

Katalog náhradních díl

Parts list /

Diskový kyp i

Disc harrows /

PEGAS II

OPaLL-AGRI, s.r.o.
Hertie 7
747 55 Dolní Životice
Tel.: +420 553 786 165-6
e-mail: info@opall-agri.cz



Serial No.

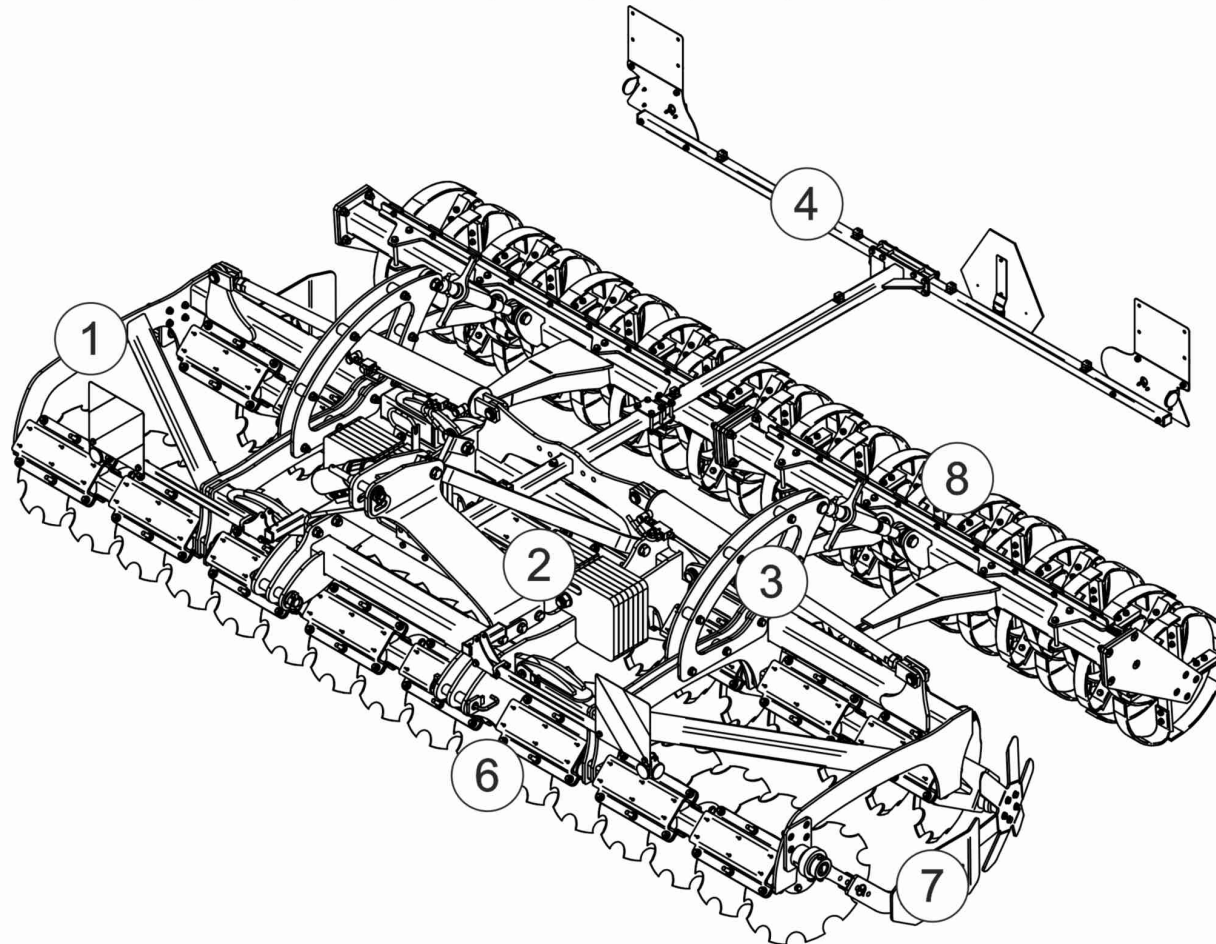
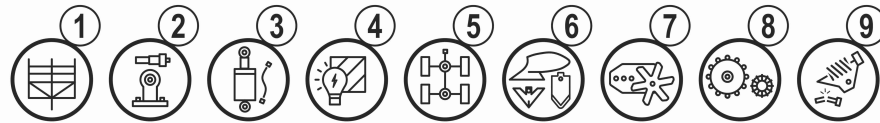
2020/10

www.opall-agri.cz

OBSAH
CONTENT

PEGAS II

 opall-agri



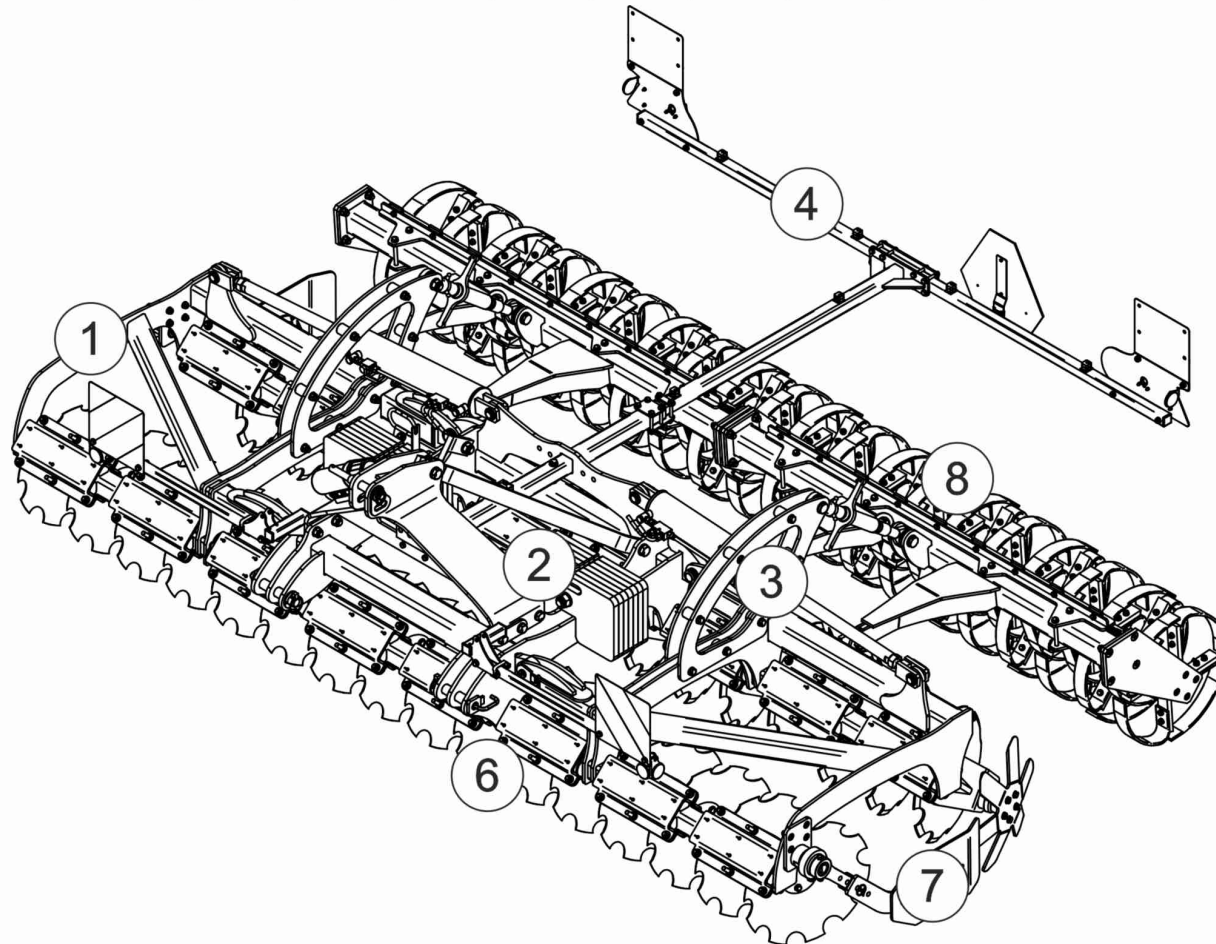
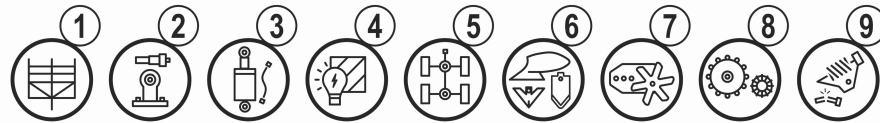
 opall-agri

Poz.	Obj. íslo / p.n.	Název CZ	Název EN	Název RU	Rozm ěr	Popis
1	40425-01-003	Rám	Frame	P	3m	
1	40425-01-004	Rám	Frame	P	4m	
1	40425-01-008	Rám	Frame	P	4m	
1	40425-01-010	Rám	Frame	P	5m	
1	40425-05-001	P íhovai í ást - rám	Support ng frame	O	2m	
1	40425-05-002	P íhovai í ást - rám	Support ng frame	O	2,5m	
1	40425-05-003	P íhovai í ást - rám	Support ng frame	O	3m	
1	40425-06-001	P íhovai í ást - rám	Support ng frame	O	2m	
1	40425-06-002	P íhovai í ást - rám	Support ng frame	O	2,5m	
1	40425-06-003	P íhovai í ást - rám	Support ng frame	O	3m	
1	40425-11-001	P íhovai í ást - bo nii e	Roller side plate			
1	40425-11-002	P íhovai í ást - bo nii e	Roller side plate			
1	40425-11-003	P íhovai í ást - bo nii e	Roller side plate			
1	40425-11-004	P íhovai í ást - bo nii e	Roller side plate			
1	40425-25-001	Nastavení hloubky mei hanií ké	Depth adjustment mei hanií al			
1	40425-51-004	Rám sklopný	Folding frame		4m	
1	40425-51-005	Rám sklopný	Folding frame		5m	
1	40425-51-006	Rám sklopný	Folding frame		6m	
1	40480-11-001	P íhovai í ást - bo nii e základní	Sidewall of roller		2,5/3m	
1	40480-11-003	P íhovai í ást - bo nii e základní	Sidewall of roller			
2	40400-02-021	P ípojovai í sada	Connei t ng devii e	C o	3.k +3.k	
2	40425-08-001	Závaží	Weights		330kg	
2	40425-20-001	P íslušenství Pegas-Neptun	Appurtenani e			
2	40425-57-001	Držák p ísevu - pro APV	Sui t on i up holder			
2	40425-57-003	Držák p ísevu - pro APV	Sui t on i up holder			
3	40425-25-003	Nastavení hloubky hydraulii ky	Depth adjustment hydraulii		3m	
3	40425-25-004	Nastavení hloubky hydraulii ky	Depth adjustment hydraulii		4m	
3	40425-25-005	Nastavení hloubky hydraulii ky	Depth adjustment hydraulii		5m	
3	40425-25-006	Nastavení hloubky hydraulii ky	Depth adjustment hydraulii		6m	
3	40425-25-008	Nastavení hloubky hydraulii ky	Depth adjustment hydraulii		8m	
3	40425-25-010	Nastavení hloubky hydraulii ky	Depth adjustment hydraulii		10m	
3	40425-80-014	Obvod hydraulii ký Pegas	Hydraulii í iri uit			

OBSAH
CONTENT

PEGAS II

 opall-agri



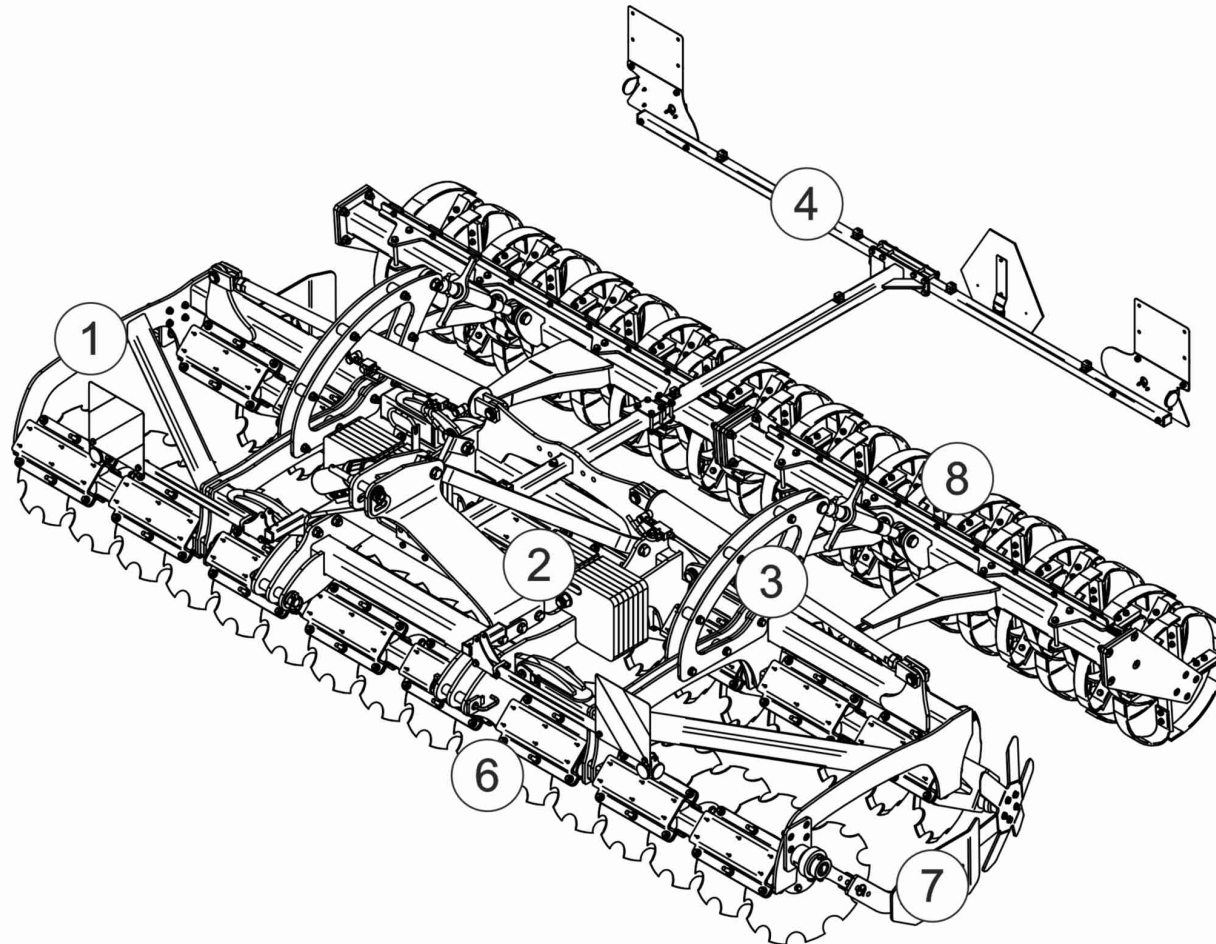
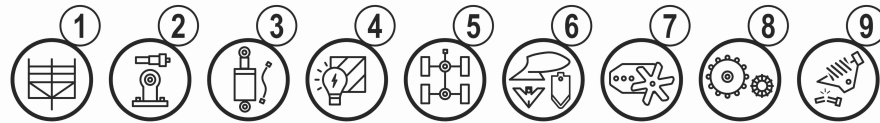
 opall-agri

Poz.	Obj. íslo / p.n.	Název CZ	Název EN	Název RU	Rozm ěr	Popis
4	40425-15-013	Dopravní zna ění	Warning panels		3m	
4	40425-15-015	Dopravní zna ění	Warning panels		Pegas sklopný	
6	40425-02-001	Disk. jednotka p ědní	Disk arm front			
6	40425-02-002	Disk. jednotka zadní	Disk arm rear			
6	40425-02-003	Disk. jednotka p ědní krajní	Disi arm front outer			
6	40425-02-004	Disk. jednotka zadní krajní	Disi arm rear outer			
6	40425-02-005	Disk. jednotka zadní krajní	Disi arm rear outer			
7	40425-09-001	Plei h bo ní L	Side def ei tor			
7	40425-09-002	Plei h bo ní P	Side def ei tor			
7	40425-09-003	Plei h bo ní L	Side def ei tor			
7	40425-09-004	Plei h bo ní P	Side def ei tor			
7	40425-09-011	Plei h bo ní L	Side def ei tor			
7	40425-09-012	Plei h bo ní P	Side def ei tor			
7	40425-09-013	Plei h bo ní L	Side def ei tor			
7	40425-09-014	Plei h bo ní P	Side def ei tor			
8	40425-05-011	Vyt řák f ee váleí	Si raper f ee roller	C	2m	
8	40425-05-012	Vyt řák f ee váleí	Si raper f ee roller	C	2,5m	
8	40425-05-013	Vyt řák f ee váleí	Si raper f ee roller	C	3m	
8	40425-06-011	Vyt řák f ee váleí	Si raper f ee roller	C	2m	
8	40425-31-001	Váleí f ee	Flee roller		2m	
8	40425-31-002	Váleí f ee	Flee roller		2,5m	
8	40425-31-003	Váleí f ee	Flee roller		3m	
8	40425-32-004	Váleí Crai ker	Crai ker roller		2m / 600mm	
8	40425-32-005	Váleí Crai ker	Crai ker roller		2,5m / 600mm	
8	40425-32-006	Váleí Crai ker	Crai ker roller		3m / 600mm	
8	40425-33-001	Váleí U-ring	U-ring roller	-	2m / 600mm	
8	40425-33-002	Váleí U-ring	U-ring roller	-	2,5m / 600mm	
8	40425-33-003	Váleí U-ring	U-ring roller	-	3m / 600mm	
8	40425-33-011	Váleí Double U-ring	Double U-ring roller	2e -	2m / 600mm	
8	40425-33-012	Váleí Double U-ring	Double U-ring roller	2e -	2,5m / 600mm	
8	40425-33-013	Váleí Double U-ring	Double U-ring roller	2e -	3m / 600mm	
8	40425-35-001	Váleí trubkový	Tubular roller	T	2m / 550mm	

OBSAH
CONTENT

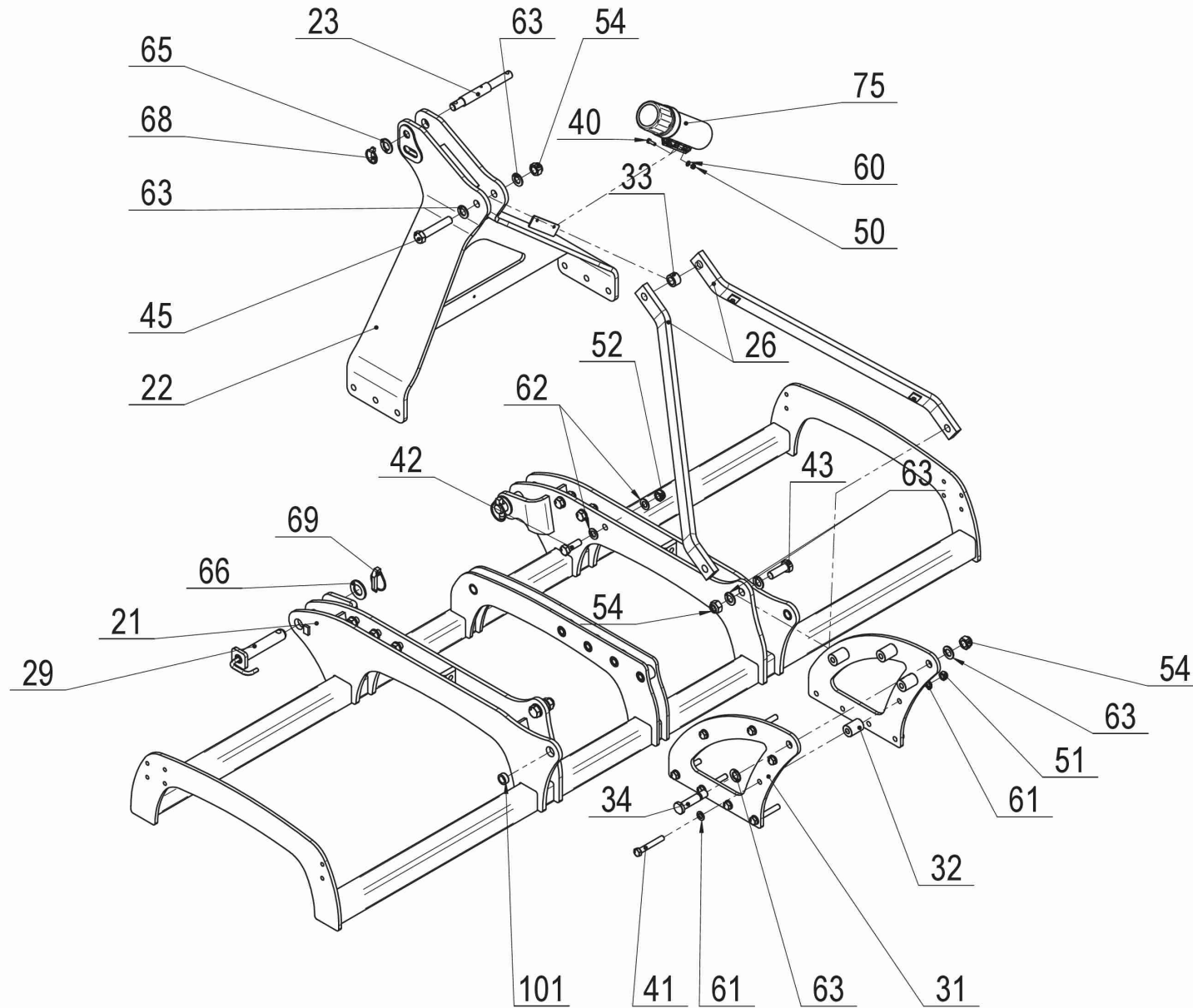
PEGAS II

 opall-agri

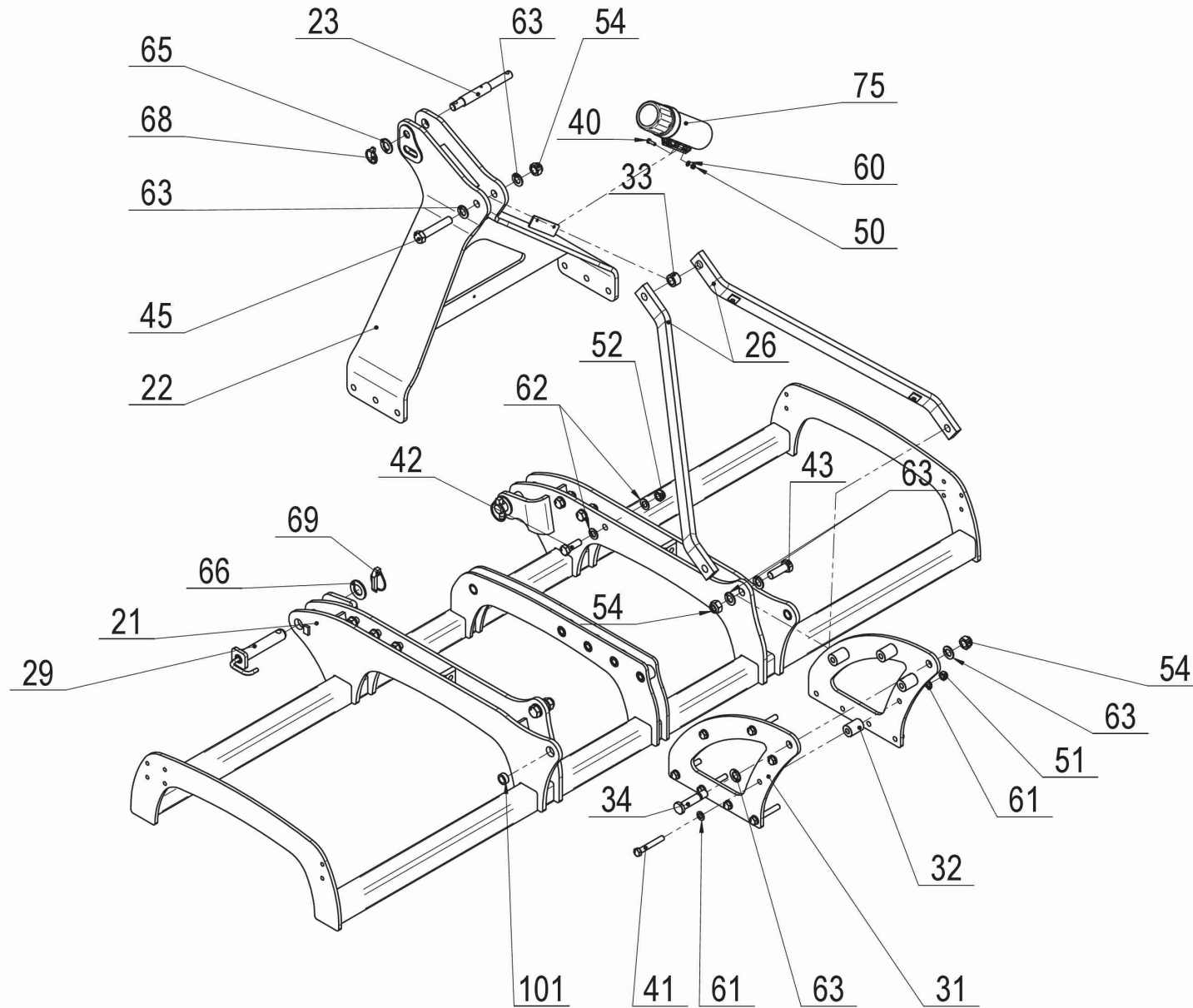


 opall-agri

Poz.	Obj. íslo / p.n.	Název CZ	Název EN	Název RU	Rozm r	Popis
8	40425-35-002	Válei trubkový	Tubular roller	T	2,5m / 550mm	
8	40425-35-003	Válei trubkový	Tubular roller	T	3m / 550mm	
8	40425-36-001	Válei gumový	Rubber roller		2m / 500mm	
8	40425-36-002	Válei gumový	Rubber roller		2,5m / 500mm	
8	40425-36-003	Válei gumový	Rubber roller		3m / 500mm	
8	40425-37-001	Válei trubkový	Tubular roller	T	2m / 400mm	
8	40425-37-002	Válei trubkový	Tubular roller	T	2,5m / 400mm	
8	40425-37-003	Válei trubkový	Tubular roller	T	3m / 400mm	
8	40425-38-001	Válei prutový	Flat bar roller		2m / 400mm	
8	40425-38-002	Válei prutový	Flat bar roller		2,5m / 400mm	
8	40425-38-003	Válei prutový	Flat bar roller		3m / 400mm	
8	40425-46-001	Vyt rák pro gumový válei	Si raper Rubber roller	C	2m	
8	40425-46-002	Vyt rák pro gumový válei	Si raper Rubber roller	C	2,5m	
8	40425-46-003	Vyt rák pro gumový válei	Si raper Rubber roller	C	3m	
8	40432-12-001	Vyt rák Crai ker	Si raper Crai ker	C	2m	
8	40432-12-002	Vyt rák Crai ker	Si raper Crai ker	C	2,5m	
8	40432-12-003	Vyt rák Crai ker	Si raper Crai ker	C	3m	

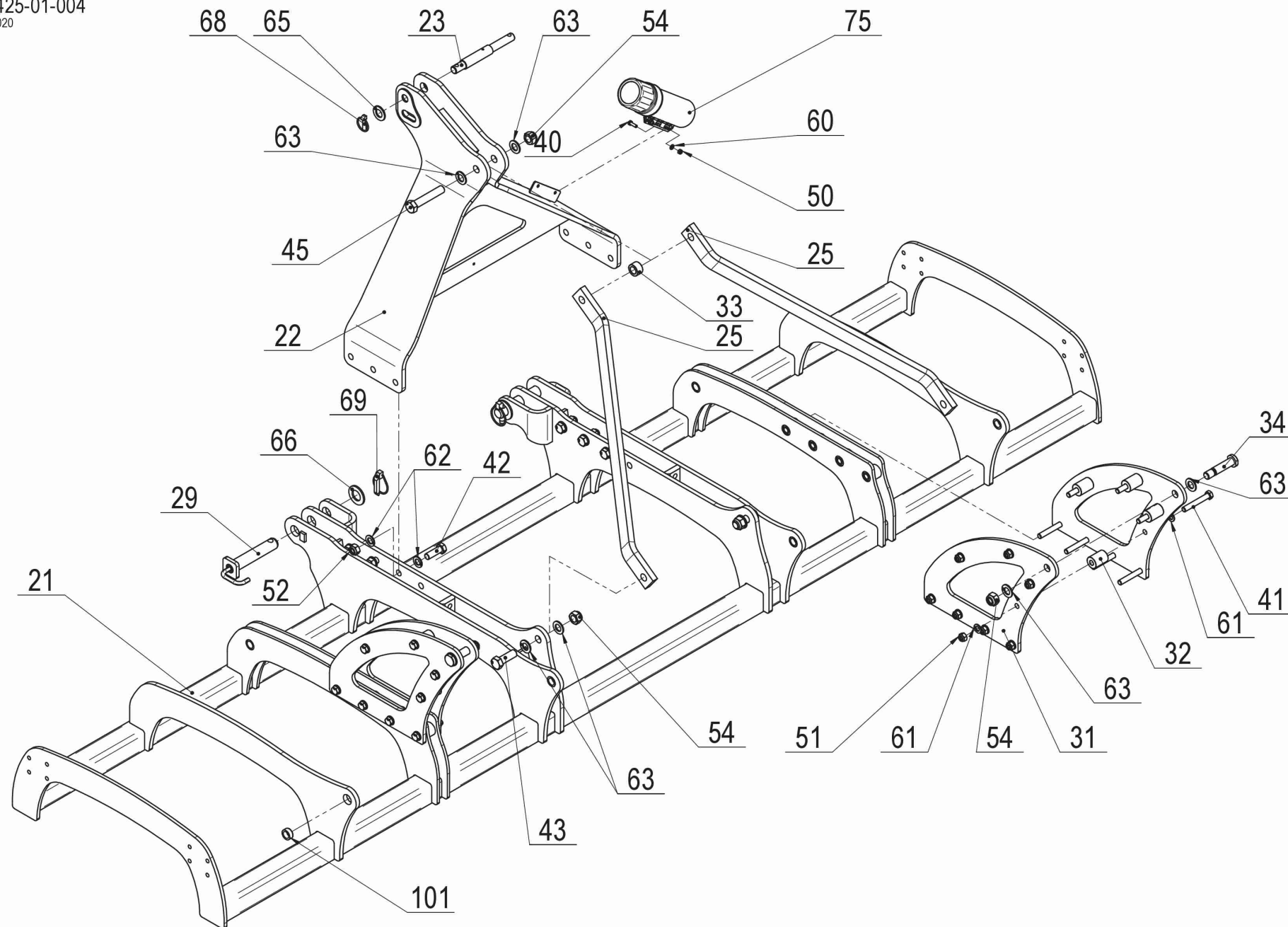


1 40425-01-003 Rám 3m							
Pozice	Obj. číslo / p.n.	Mn./Q.	Název CZ	Název EN	Název RU	Rozm r	Poznámka
21	40425-01-021	1,00	Rám	Frame	P	3m	
22	40425-01-022	1,00	Uchytení 3. bodu	Attachment of the 3rd point	3-		
23	40411-08-025	1,00	Kolík	Pin		D 31/25-264	
25	40425-01-025	1,00	Táhlo dlouhé	Long rod			
26	40425-01-026	1,00	Táhlo dlouhé	Long rod			
29	40425-01-029	2,00	ep záv su	Hinge pin		D 36	
31	40425-01-031	2,00	Vzp ra	Strut	C		
32	40425-01-032	4,00	Vložka	Bushing	B	D 40-55	
33	40425-01-033	1,00	Rozp ra	Strut		D 40-24	
34	40425-01-034	1,00	ep	Pin		D 25	
40	2671392	2,00	Šroub	Bolt		M 8e25	
41	2671525	8,00	Šroub	Bolt		M 16e110	
42	7611494	6,00	Šroub	Bolt		M 20e1,5-60	
43	7614782	2,00	Šroub	Bolt		M 24e2-70	
45	7604235	1,00	Šroub	Bolt		M 24e2-130	
50	2685014	2,00	Mat ie	Nut		M 8	
51	2685602	8,00	Mat ie	Nut		M 16	
52	7611402	6,00	Mat ie	Nut		M 20e1,5	
54	7611412	4,00	Mat ie	Nut		M 24e2	
60	2713345	2,00	Podložka	Washer		D 8,4	
61	2713337	16,00	Podložka	Washer		D 17	
62	2713378	12,00	Podložka	Washer		D 21	
63	2713386	8,00	Podložka	Washer		D 25	
65	2713432	1,00	Podložka	Washer		D 28	
66	2713394	2,00	Podložka	Washer		D 37	
68	3204856	1,00	Kolík s kroužkem	Roll pin		10e38	
69	2854669	2,00	Kolík s kroužkem	Roll pin		16e36	
75	7670030	1,00	Tubus plastový šroubovač	Manual holder tube	-	D 102	



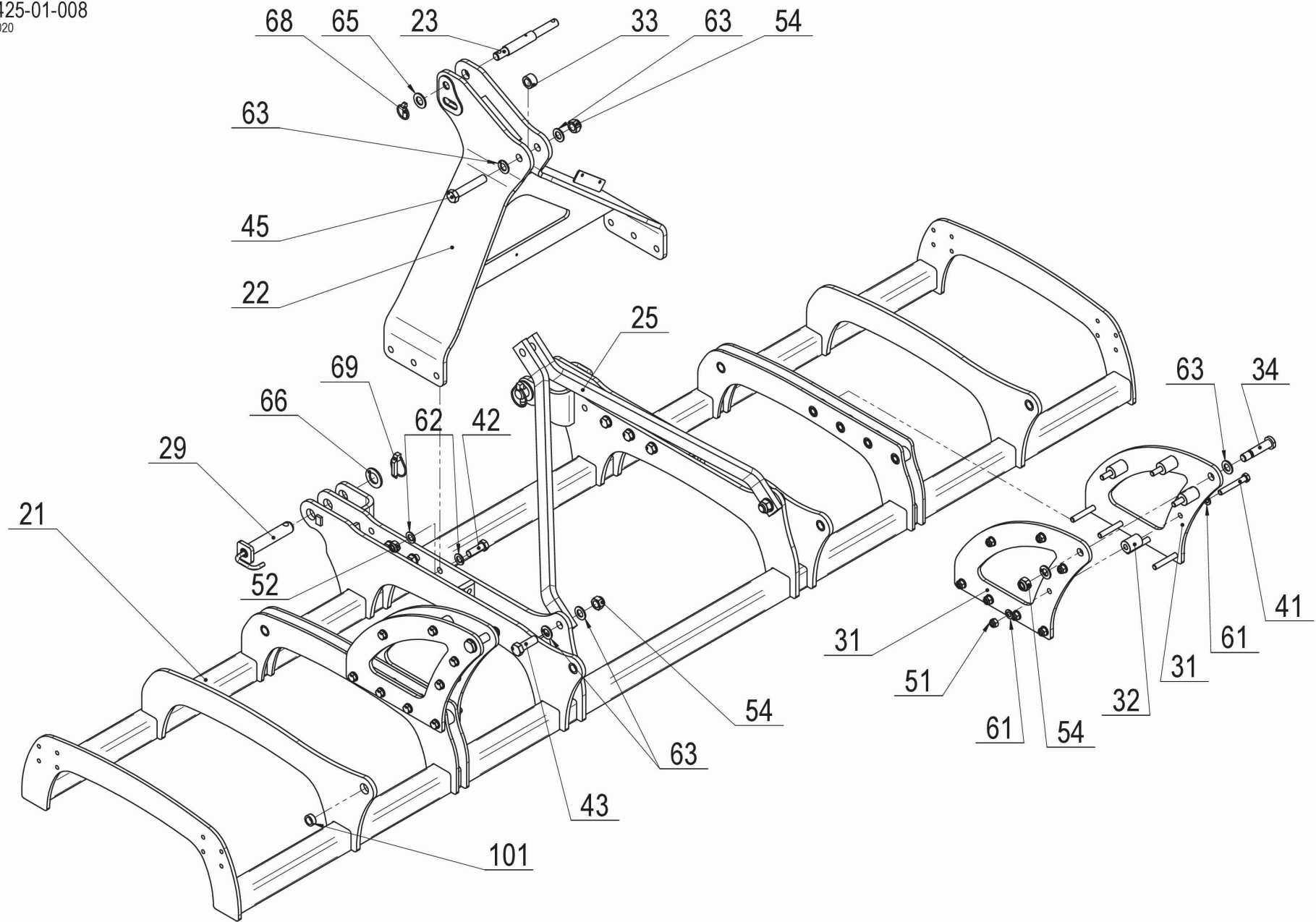
1	40425-01-003		Rám 3m					
<i>Pozice</i>	<i>Obj. íslo / p.n.</i>	<i>Mn./Q.</i>	<i>Název CZ</i>	<i>Název EN</i>	<i>Název RU</i>	<i>Rozm r</i>	<i>Poznámka</i>	
101	40425-01-028	2,00	Pouzdro	Bushing		24		

40425-01-004
08/2020



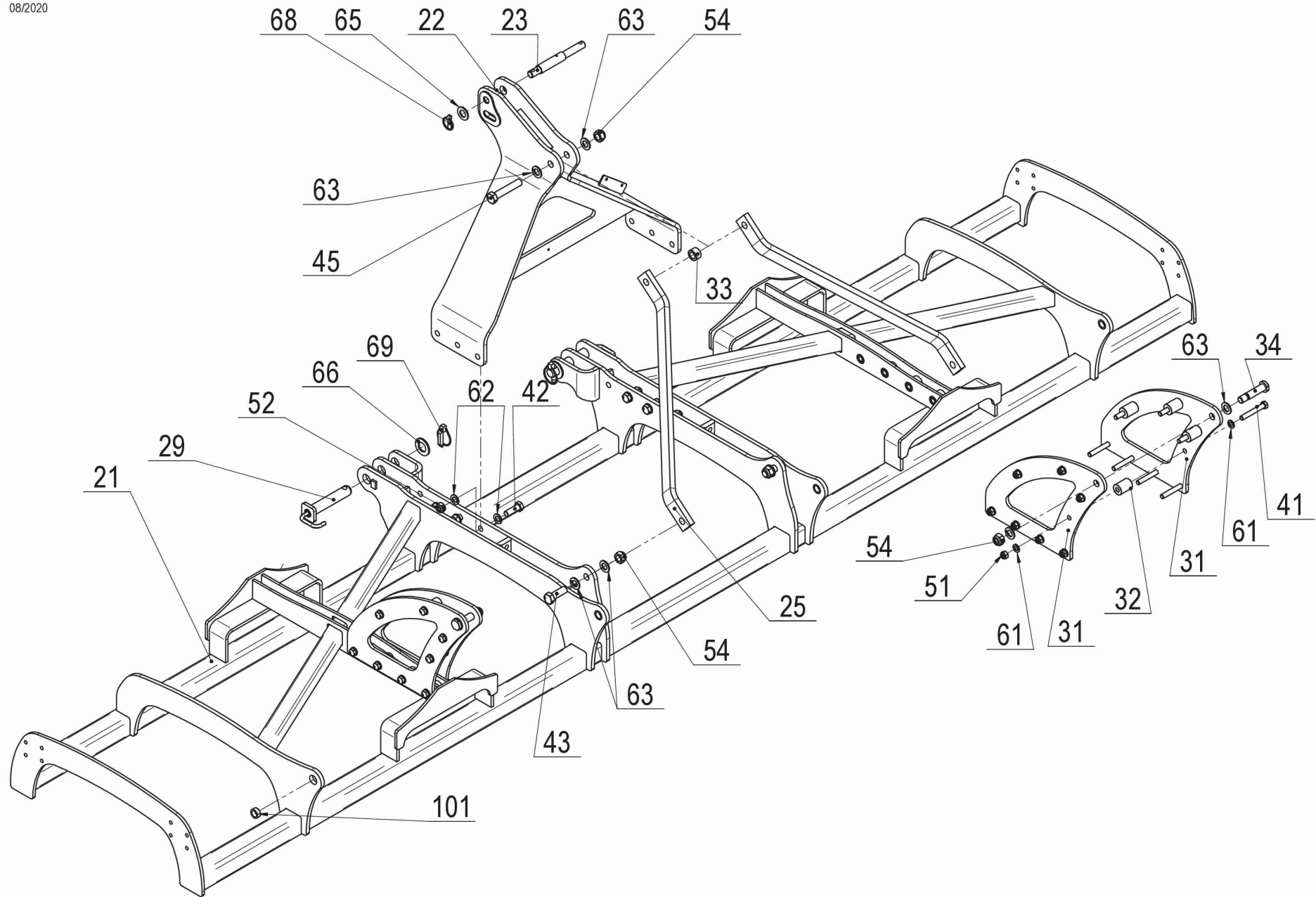
1 40425-01-004 Rám 4m							
Pozice	Obj. číslo / p.n.	Mn./Q.	Název CZ	Název EN	Název RU	Rozměr	Poznámka
21	40425-01-051	1,00	Rám	Frame	P	4m	
22	40425-01-022	1,00	Uchytení 3. bodu	Attachment of the 3rd point	3-		
23	40411-08-025	1,00	Kolík	Pin		D 31/25-264	
25	40425-01-025	2,00	Táhlo dlouhé	Long rod			
29	40425-01-029	2,00	ep záv. su	Hinge pin		D 36	
31	40425-01-031	4,00	Vzp. ra	Strut	C		
32	40425-01-032	8,00	Vložka	Bushing	B	D 40-55	
33	40425-01-033	1,00	Rozp. ra	Strut		D 40-24	
34	40425-01-034	2,00	ep	Pin		D 25	
40	2671392	2,00	Šroub	Bolt		M 8e25	
41	2671525	16,00	Šroub	Bolt		M 16e110	
42	7611494	6,00	Šroub	Bolt		M 20e1,5-60	
43	7614782	2,00	Šroub	Bolt		M 24e2-70	
45	7604235	1,00	Šroub	Bolt		M 24e2-130	
50	2685014	2,00	Matice	Nut		M 8	
51	2685602	16,00	Matice	Nut		M 16	
52	7611402	6,00	Matice	Nut		M 20e1,5	
54	7611412	5,00	Matice	Nut		M 24e2	
60	2713345	2,00	Podložka	Washer		D 8,4	
61	2713337	32,00	Podložka	Washer		D 17	
62	2713378	12,00	Podložka	Washer		D 21	
63	2713386	10,00	Podložka	Washer		D 25	
65	2713432	1,00	Podložka	Washer		D 28	
66	2713394	2,00	Podložka	Washer		D 37	
68	3204856	1,00	Kolík s kroužkem	Roll pin		10e38	
69	2854669	2,00	Kolík s kroužkem	Roll pin		16e36	
75	7670030	1,00	Tubus plastový šroubovací	Manual holder tube	-	D 102	
101	40425-01-028	4,00	Pouzdro	Bushing		24	

40425-01-008
08/2020



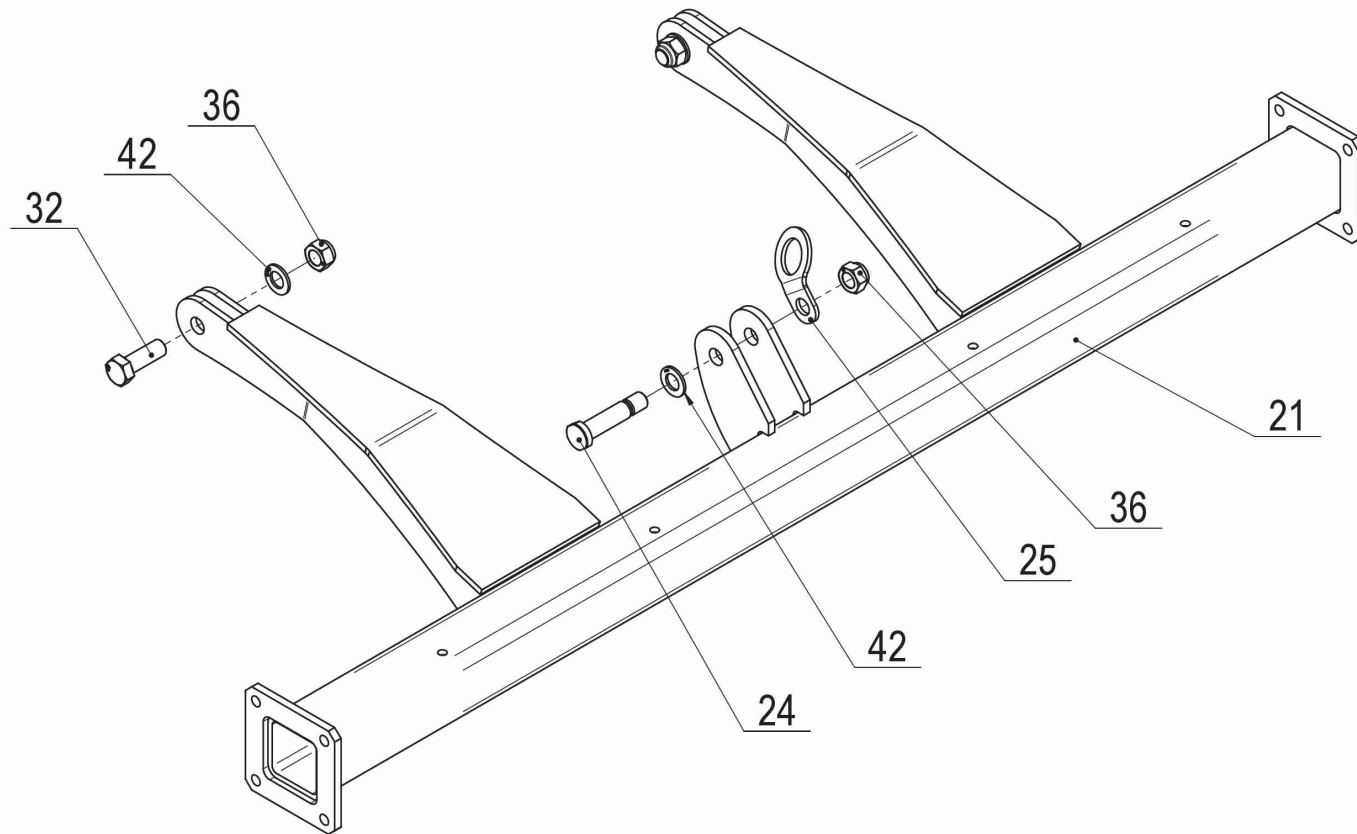
1 40425-01-008 Rám 4m							
Pozice	Obj. číslo / p.n.	Mn./Q.	Název CZ	Název EN	Název RU	Rozměr	Poznámka
21	40425-01-051	1,00	Rám	Frame	P	4m	
22	40425-01-022	1,00	Uchytení 3. bodu	Attachment of the 3rd point	3-		
23	40411-08-025	1,00	Kolík	Pin		D 31/25-264	
25	40425-01-055	2,00	Táhlo krátké	Short rod			
29	40425-01-029	2,00	ep záv. su	Hinge pin		D 36	
31	40425-01-031	4,00	Vzp. ra	Strut	C		
32	40425-01-032	8,00	Vložka	Bushing	B	D 40-55	
33	40425-01-033	1,00	Rozp. ra	Strut		D 40-24	
34	40425-01-034	2,00	ep	Pin		D 25	
41	2671525	16,00	Šroub	Bolt		M 16e110	
42	7611494	6,00	Šroub	Bolt		M 20e1,5-60	
43	7614782	2,00	Šroub	Bolt		M 24e2-70	
45	7604235	1,00	Šroub	Bolt		M 24e2-130	
51	2685602	16,00	Matice	Nut		M 16	
52	7611402	6,00	Matice	Nut		M 20e1,5	
54	7611412	5,00	Matice	Nut		M 24e2	
61	2713337	32,00	Podložka	Washer		D 17	
62	2713378	12,00	Podložka	Washer		D 21	
63	2713386	10,00	Podložka	Washer		D 25	
65	2713432	1,00	Podložka	Washer		D 28	
66	2713394	2,00	Podložka	Washer		D 37	
68	3204856	1,00	Kolík s kroužkem	Roll pin		10e38	
69	2854669	2,00	Kolík s kroužkem	Roll pin		16e36	
101	40425-01-028	4,00	Pouzdro	Bushing		24	

40425-01-010
08/2020



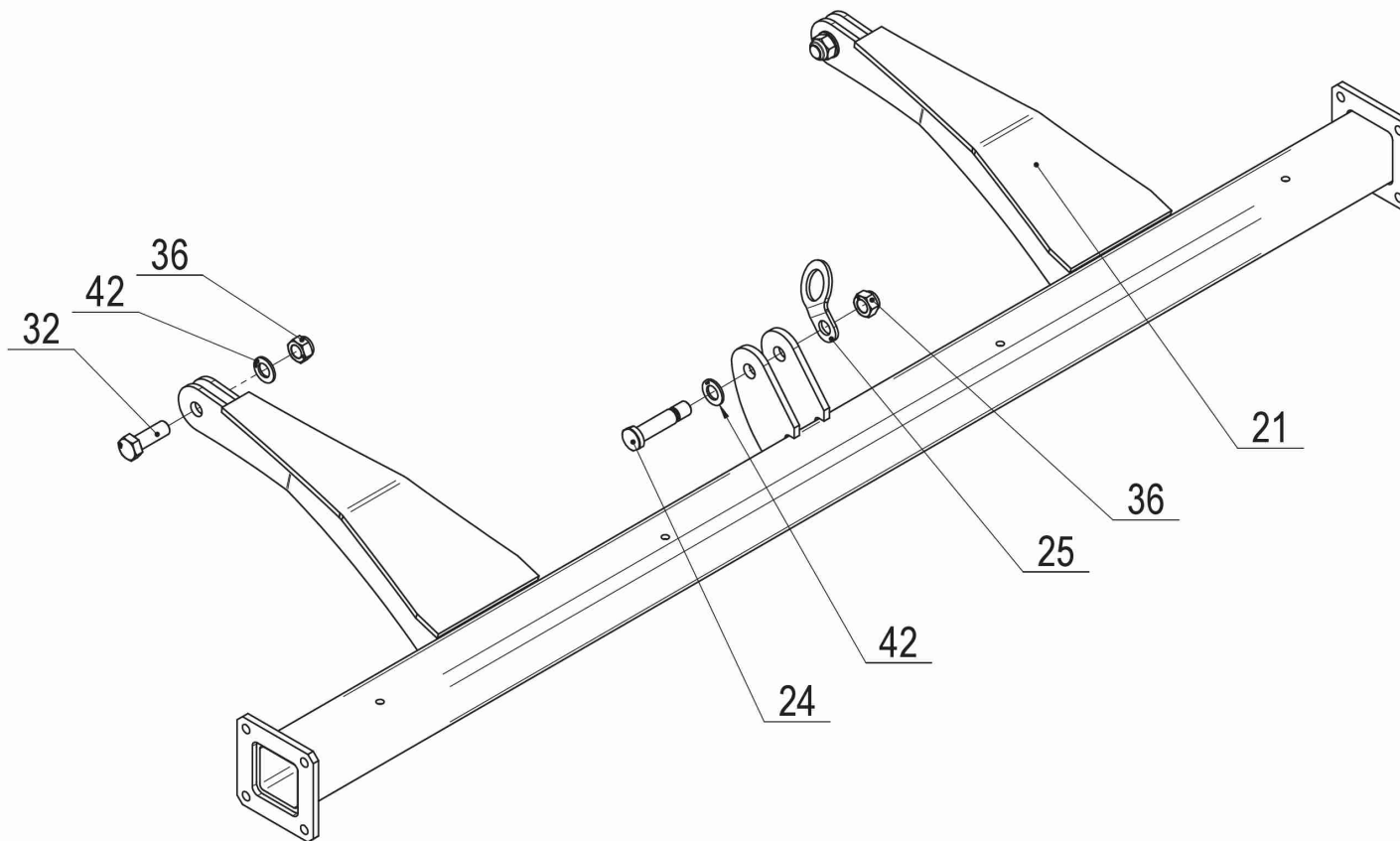
1 40425-01-010 Rám 5m							
Pozice	Obj. číslo / p.n.	Mn./Q.	Název CZ	Název EN	Název RU	Rozměr	Poznámka
21	40425-01-071	1,00	Rám	Frame	P	5m	
22	40425-01-022	1,00	Uchytení 3. bodu	Attachment of the 3rd point	3-		
23	40411-08-025	1,00	Kolík	Pin		D 31/25-264	
25	40425-01-055	2,00	Táhlo krátké	Short rod			
29	40425-01-029	2,00	ep záv. su	Hinge pin		D 36	
31	40425-01-031	4,00	Vzp. ra	Strut	C		
32	40425-01-032	8,00	Vložka	Bushing	B	D 40-55	
33	40425-01-033	1,00	Rozp. ra	Strut		D 40-24	
34	40425-01-034	2,00	ep	Pin		D 25	
41	2671525	16,00	Šroub	Bolt		M 16e110	
42	7611494	6,00	Šroub	Bolt		M 20e1,5-60	
43	7614782	2,00	Šroub	Bolt		M 24e2-70	
45	7604235	1,00	Šroub	Bolt		M 24e2-130	
51	2685602	16,00	Matice	Nut		M 16	
52	7611402	6,00	Matice	Nut		M 20e1,5	
54	7611412	5,00	Matice	Nut		M 24e2	
61	2713337	32,00	Podložka	Washer		D 17	
62	2713378	12,00	Podložka	Washer		D 21	
63	2713386	10,00	Podložka	Washer		D 25	
65	2713432	1,00	Podložka	Washer		D 28	
66	2713394	2,00	Podložka	Washer		D 37	
68	3204856	1,00	Kolík s kroužkem	Roll pin		10e38	
69	2854669	2,00	Kolík s kroužkem	Roll pin		16e36	
101	40425-01-028	4,00	Pouzdro	Bushing		24	

40425-05-001
08/2020



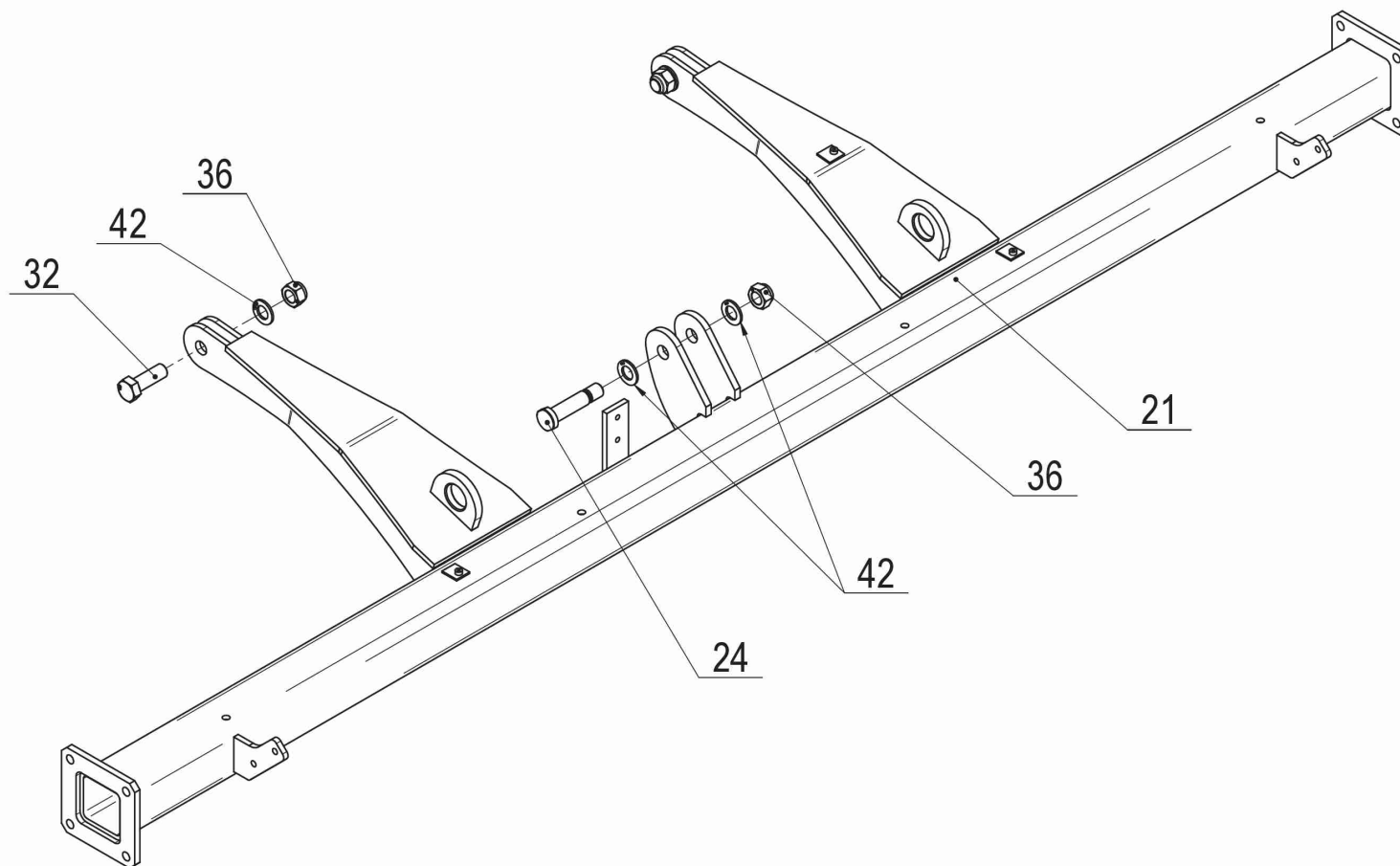
1 40425-05-001 P chovací ást - rám 2m							
<i>Pozice</i>	<i>Obj. íslo / p.n.</i>	<i>Mn./Q.</i>	<i>Název CZ</i>	<i>Název EN</i>	<i>Název RU</i>	<i>Rozm r</i>	<i>Poznámka</i>
21	40425-05-021	1,00	Rám váli e	Roller frame		2m	
24	40425-01-034	1,00	ep	Pin		D 25	
25	40400-07-022	1,00	Záv sné oko	Hook eye		M 24	
32	7614782	2,00	Šroub	Bolt		M 24e2-70	
36	7611412	3,00	Matie	Nut		M 24e2	
42	2713386	3,00	Podložka	Washer		D 25	

40425-05-002
08/2020



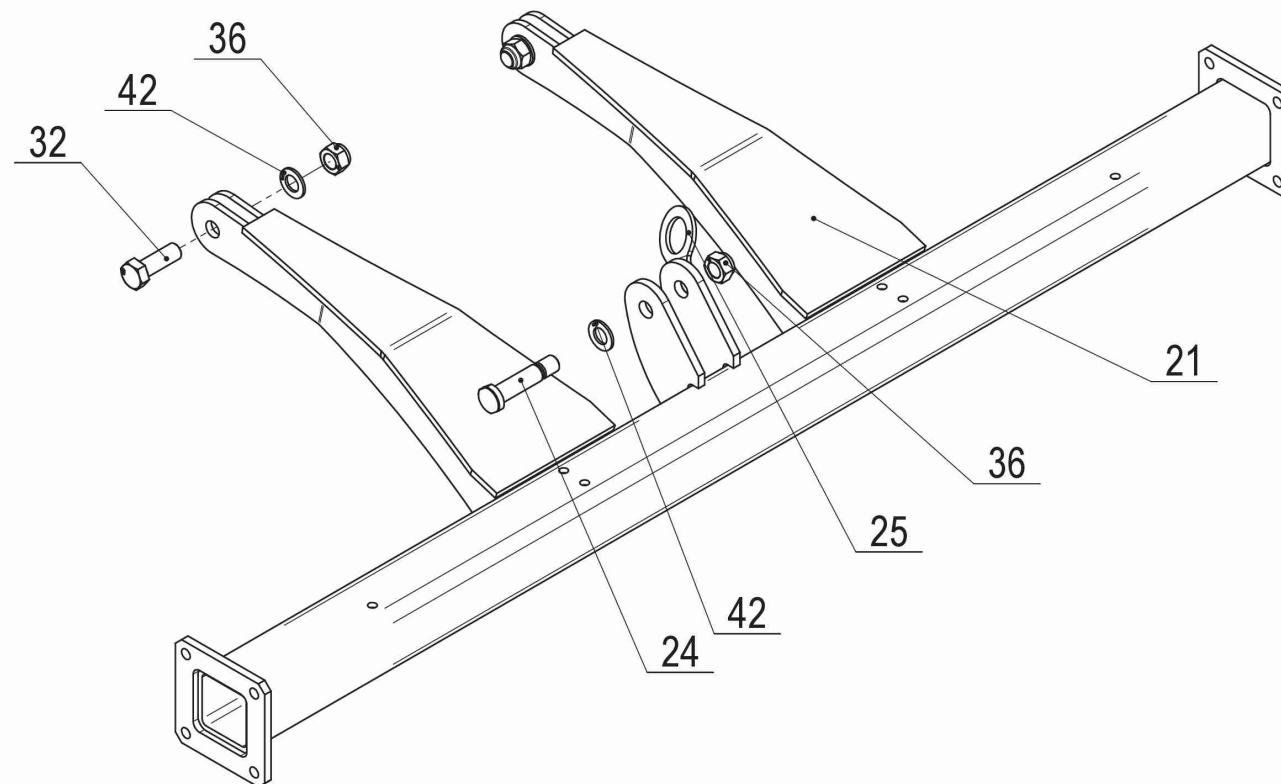
1 40425-05-002 P chovací ást - rám 2,5m							
<i>Pozice</i>	<i>Obj. íslo / p.n.</i>	<i>Mn./Q.</i>	<i>Název CZ</i>	<i>Název EN</i>	<i>Název RU</i>	<i>Rozm r</i>	<i>Poznámka</i>
21	40425-05-031	1,00	Rám váli e	Roller frame		2,5m	
24	40425-01-034	1,00	ep	Pin		D 25	
25	40400-07-022	1,00	Záv sné oko	Hook eye		M 24	
32	7614782	2,00	Šroub	Bolt		M 24e2-70	
36	7611412	3,00	Matie	Nut		M 24e2	
42	2713386	3,00	Podložka	Washer		D 25	

40425-05-003
08/2020



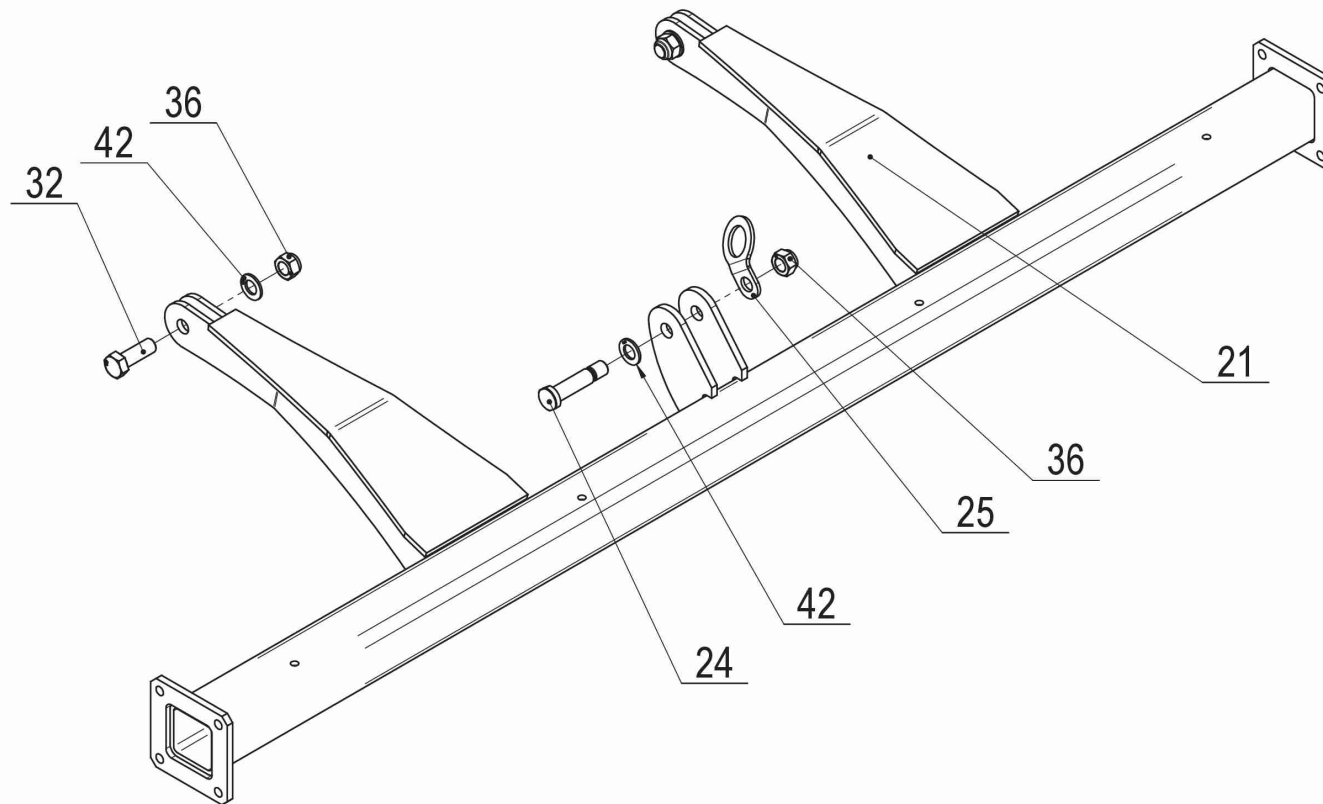
1 40425-05-003 P chovací ást - rám 3m							
<i>Pozice</i>	<i>Obj. íslo / p.n.</i>	<i>Mn./Q.</i>	<i>Název CZ</i>	<i>Název EN</i>	<i>Název RU</i>	<i>Rozm r</i>	<i>Poznámka</i>
21	40425-05-041	1,00	Rám váli e	Roller frame		3m	
24	40425-01-034	1,00	ep	Pin		D 25	
32	7614782	2,00	Šroub	Bolt		M 24e2-70	
36	7611412	3,00	Mat i e	Nut		M 24e2	
42	2713386	4,00	Podložka	Washer		D 25	

40425-06-001
08/2020



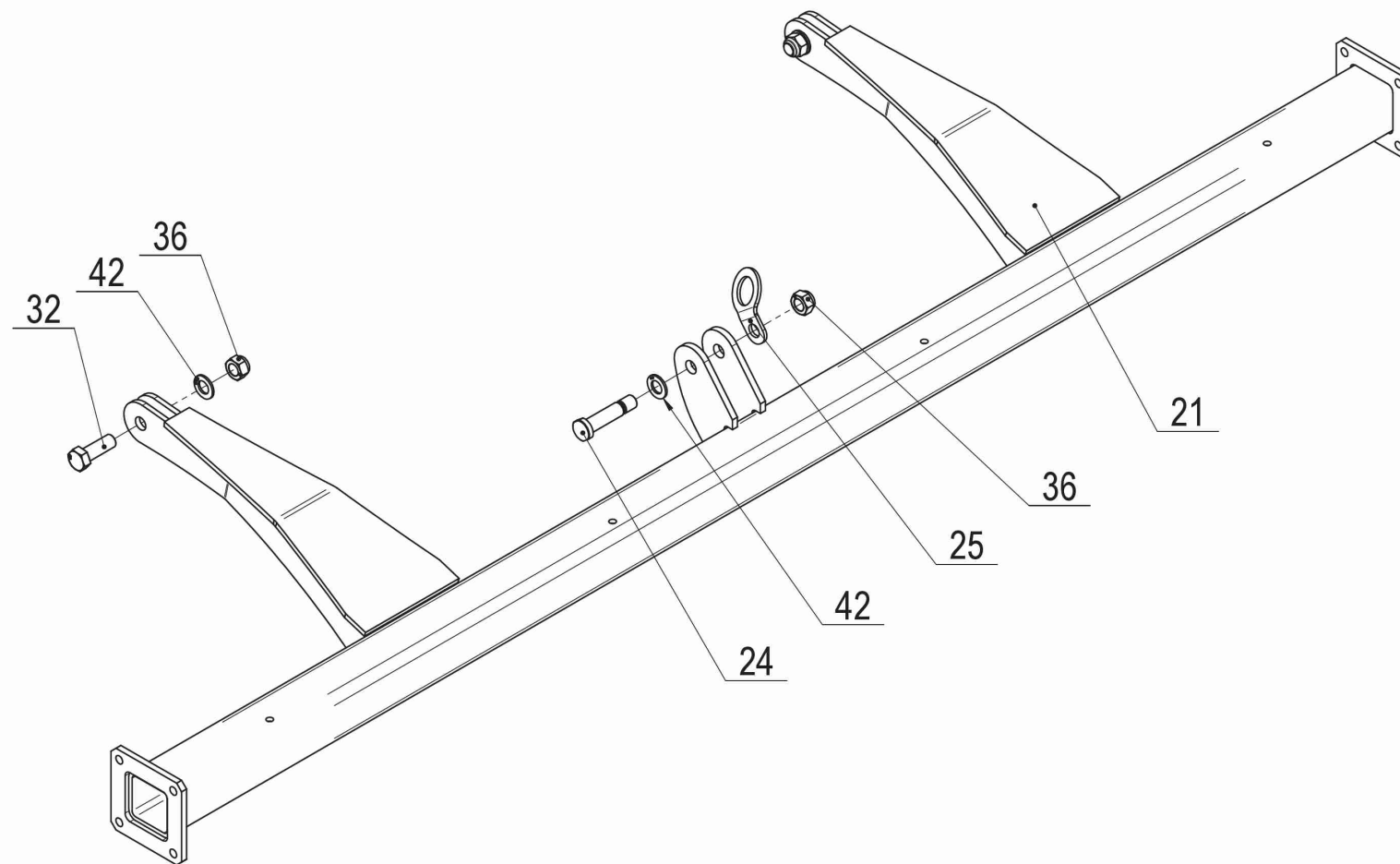
1 40425-06-001 P chovací ást - rám 2m							
<i>Pozice</i>	<i>Obj. íslo / p.n.</i>	<i>Mn./Q.</i>	<i>Název CZ</i>	<i>Název EN</i>	<i>Název RU</i>	<i>Rozm r</i>	<i>Poznámka</i>
21	40425-06-021	1,00	Rám váli e	Roller frame		2m	
24	40425-01-034	1,00	ep	Pin		D 25	
25	40400-07-022	1,00	Záv sné oko	Hook eye		M 24	
32	7614782	2,00	Šroub	Bolt		M 24e2-70	
36	7611412	3,00	Matie	Nut		M 24e2	
42	2713386	3,00	Podložka	Washer		D 25	

40425-06-002
08/2020



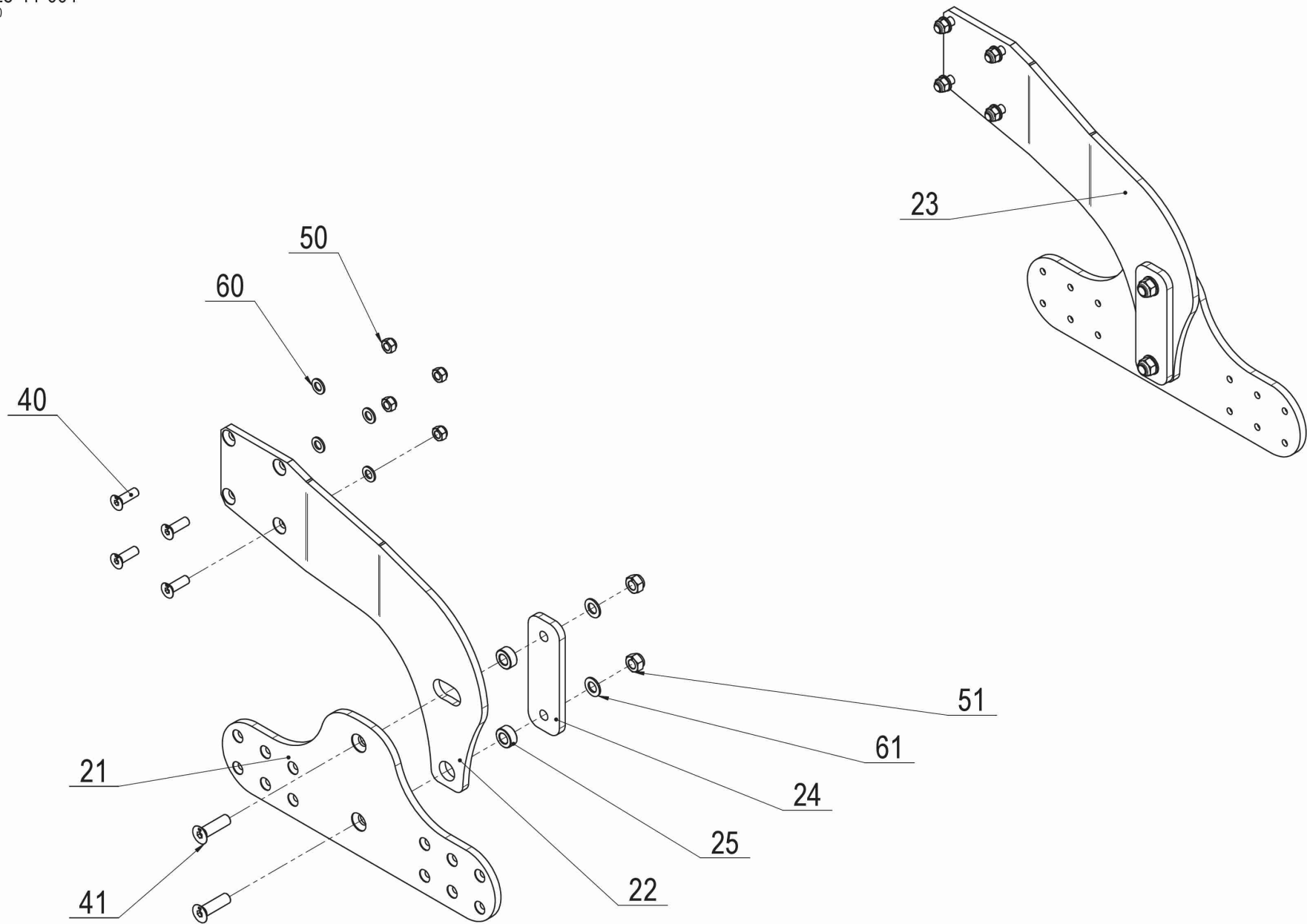
1 40425-06-002 P chovací ást - rám 2,5m							
<i>Pozice</i>	<i>Obj. íslo / p.n.</i>	<i>Mn./Q.</i>	<i>Název CZ</i>	<i>Název EN</i>	<i>Název RU</i>	<i>Rozm r</i>	<i>Poznámka</i>
21	40425-06-031	1,00	Rám váli e	Roller frame		2,5m	
24	40425-01-034	1,00	ep	Pin		D 25	
25	40400-07-022	1,00	Záv sné oko	Hook eye		M 24	
32	7614782	2,00	Šroub	Bolt		M 24e2-70	
36	7611412	3,00	Matie	Nut		M 24e2	
42	2713386	3,00	Podložka	Washer		D 25	

40425-06-003
08/2020



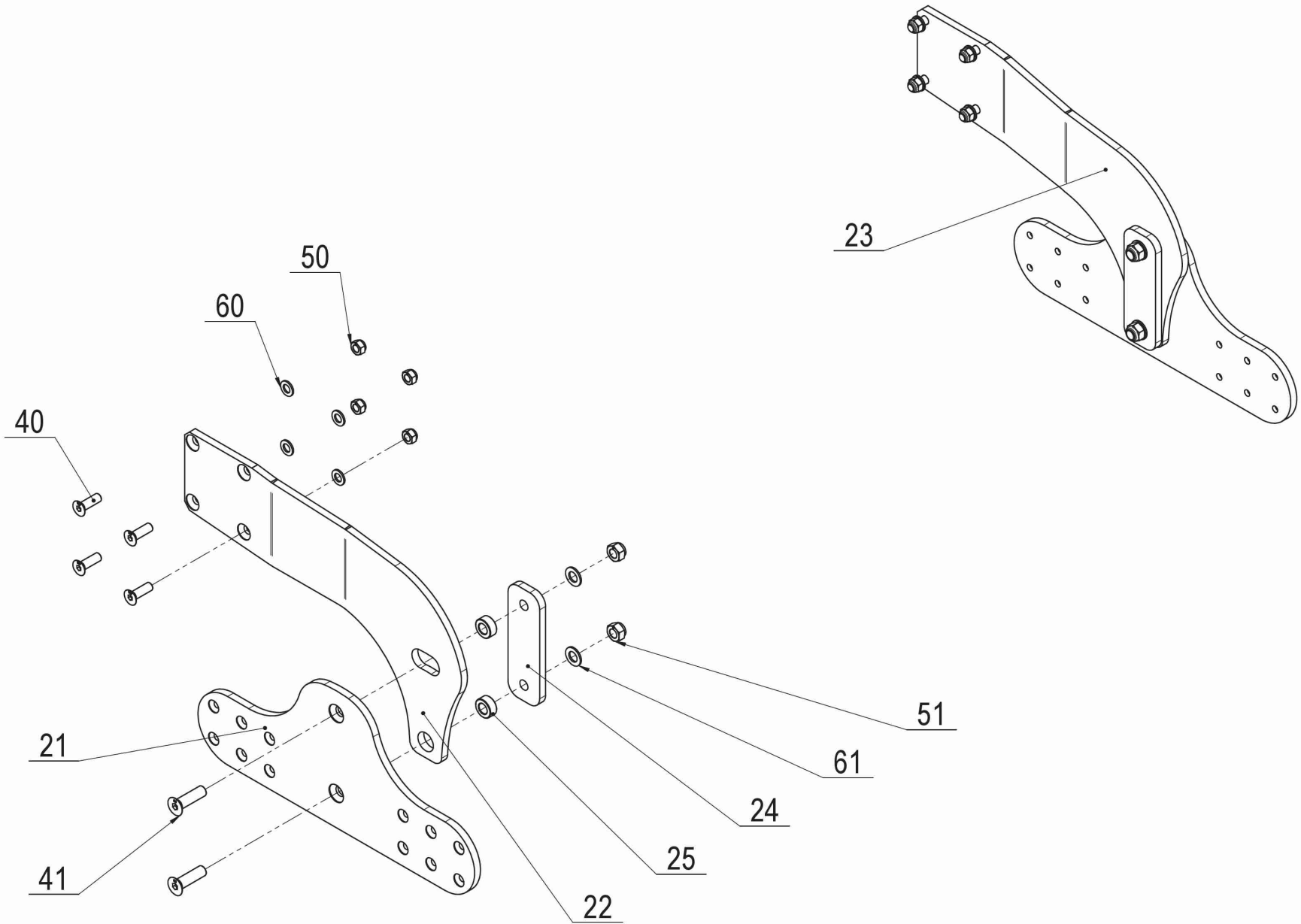
1 40425-06-003 P chovací ást - rám 3m							
<i>Pozice</i>	<i>Obj. íslo / p.n.</i>	<i>Mn./Q.</i>	<i>Název CZ</i>	<i>Název EN</i>	<i>Název RU</i>	<i>Rozm r</i>	<i>Poznámka</i>
21	40425-06-041	1,00	Rám váli e	Roller frame		3m	
24	40425-01-034	1,00	ep	Pin		D 25	
25	40400-07-022	1,00	Záv sné oko	Hook eye		M 24	
32	7614782	2,00	Šroub	Bolt		M 24e2-70	
36	7611412	3,00	Matie	Nut		M 24e2	
42	2713386	3,00	Podložka	Washer		D 25	

40425-11-001
08/2020



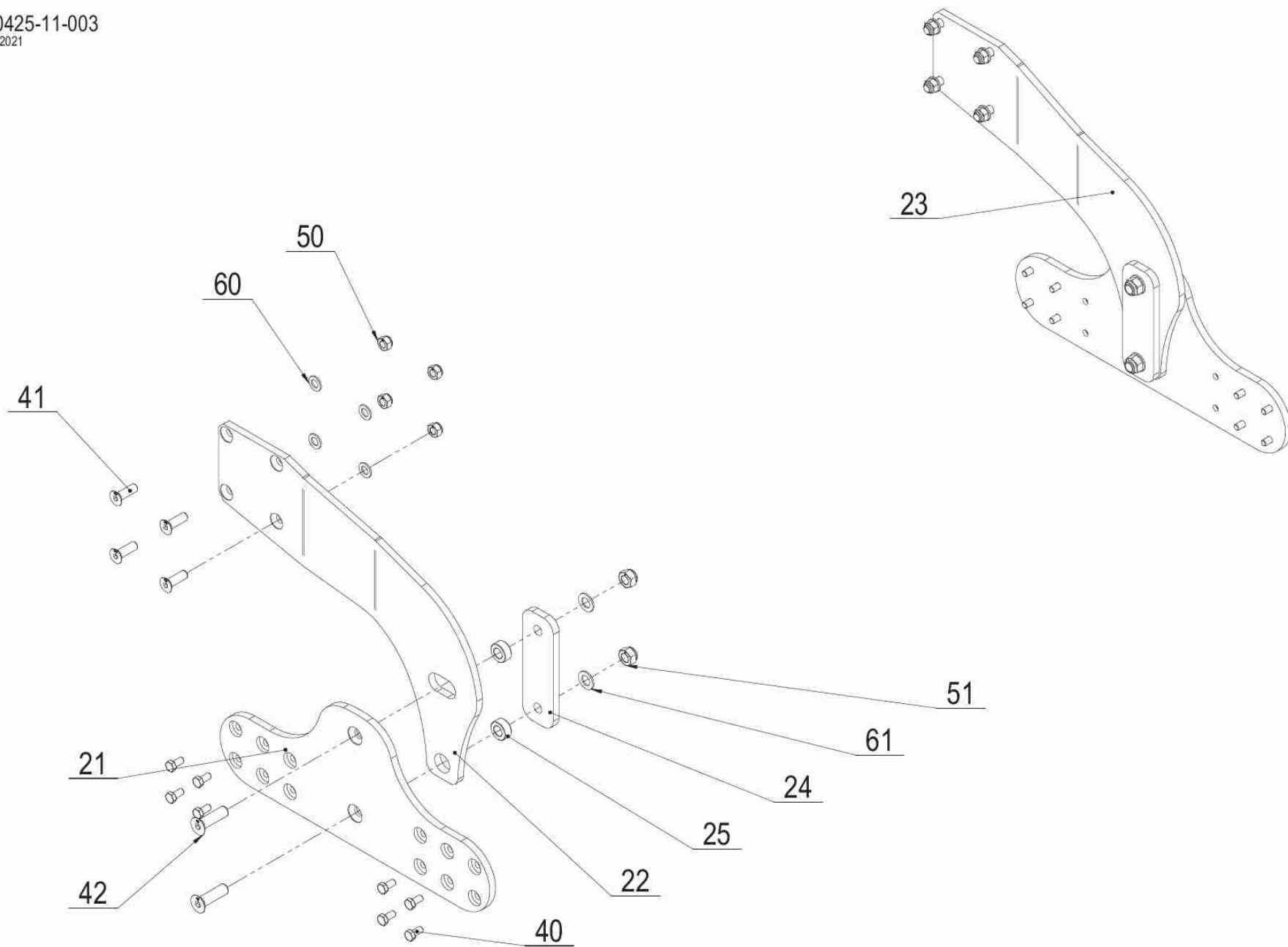
1 40425-11-001 P chovací část - bo nice							
Pozice	Obj. číslo / p.n.	Mn./Q.	Název CZ	Název EN	Název RU	Rozměr	Poznámka
21	40425-05-051	2,00	Vahadlo	Rocker arm			
22	40425-05-052	1,00	Bo nice L	Sidewall L			
23	40425-05-053	1,00	Bo nice P	Sidewall R			
24	40425-05-054	2,00	Deska	Board			
25	40425-05-055	4,00	Pouzdro	Bushing		20,5	
41	2661455	8,00	Šroub	Bolt		M16x50	
42	2661480	4,00	Šroub	Bolt		M20x70	
50	2685602	8,00	Matice	Nut		M16	
51	2685618	4,00	Matice	Nut		M20	
60	2713337	8,00	Podložka	Washer		D17	
61	2713378	4,00	Podložka	Washer		D21	

40425-11-002
08/2020



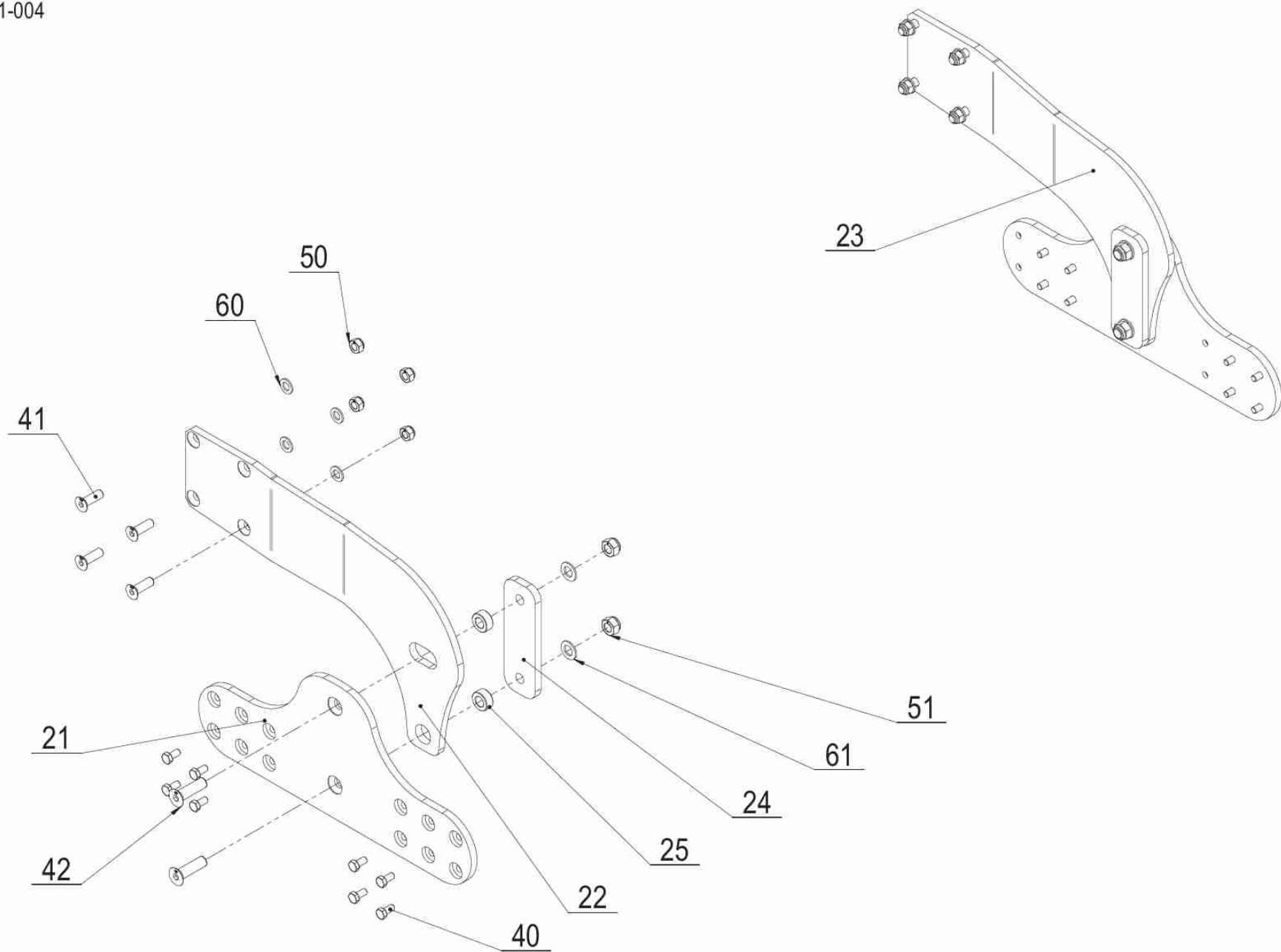
1 40425-11-002 P chovací část - bo nice							
Pozice	Obj. číslo / p.n.	Mn./Q.	Název CZ	Název EN	Název RU	Rozměr	Poznámka
21	40425-05-051	2,00	Vahadlo	Rocker arm			
22	40425-05-062	1,00	Bo nice L	Sidewall L			
23	40425-05-063	1,00	Bo nice P	Sidewall R			
24	40425-05-054	2,00	Deska	Board			
25	40425-05-055	4,00	Pouzdro	Bushing		20,5	
41	2661455	8,00	Šroub	Bolt		M16x50	
42	2661480	4,00	Šroub	Bolt		M20x70	
50	2685602	8,00	Matice	Nut		M16	
51	2685618	4,00	Matice	Nut		M20	
60	2713337	8,00	Podložka	Washer		D17	
61	2713378	4,00	Podložka	Washer		D21	

40425-11-003
03/2021



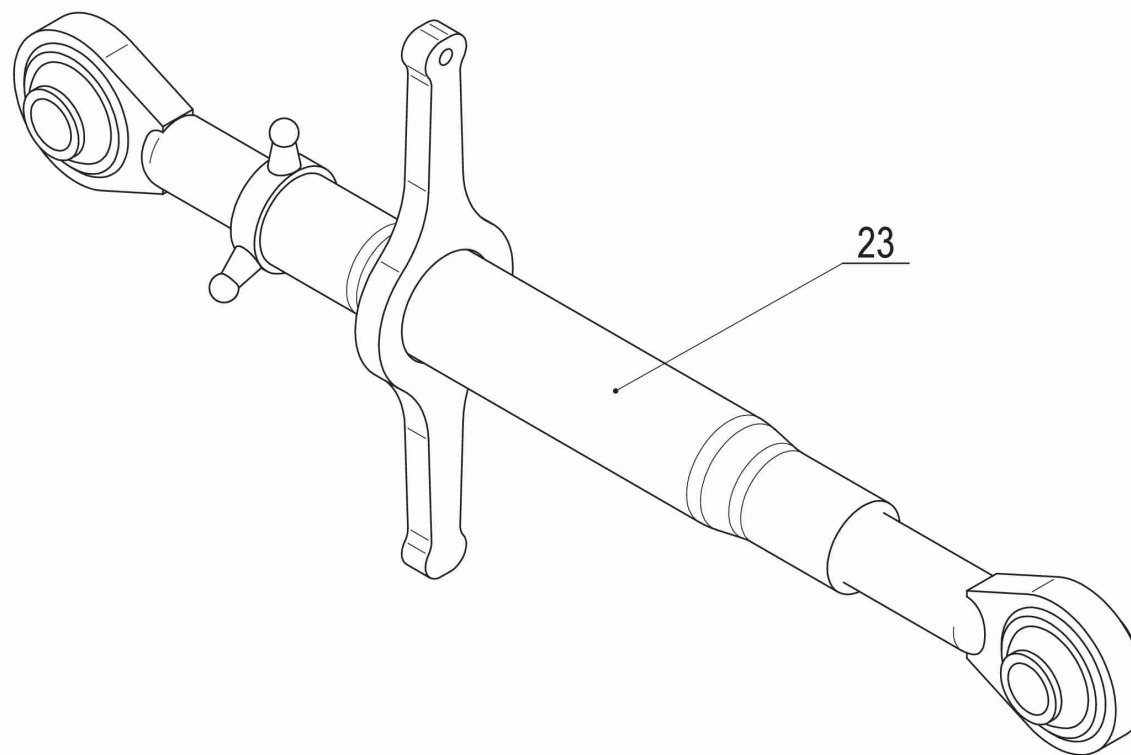
1 40425-11-003 P chovací část - bo nice							
<i>Pozice</i>	<i>Obj. číslo / p.n.</i>	<i>Mn./Q.</i>	<i>Název CZ</i>	<i>Název EN</i>	<i>Název RU</i>	<i>Rozměr</i>	<i>Poznámka</i>
21	40425-05-061	2,00	Vahadlo	Roi ker arm			
22	40425-05-052	1,00	Bo nice L	Sidewall L			
23	40425-05-053	1,00	Bo nice P	Sidewall R			
24	40425-05-054	2,00	Deska	Board			
25	40425-05-055	4,00	Pouzdro	Bushing		20,5	
40	2654671	16,00	Šroub	Bolt		M12e25	
41	2661455	8,00	Šroub	Bolt		M16e50	
42	2661480	4,00	Šroub	Bolt		M20e70	
50	2685602	8,00	Matice	Nut		M16	
51	2685618	4,00	Matice	Nut		M20	
60	2713337	8,00	Podložka	Washer		D17	
61	2713378	4,00	Podložka	Washer		D21	

40425-11-004
03/2021



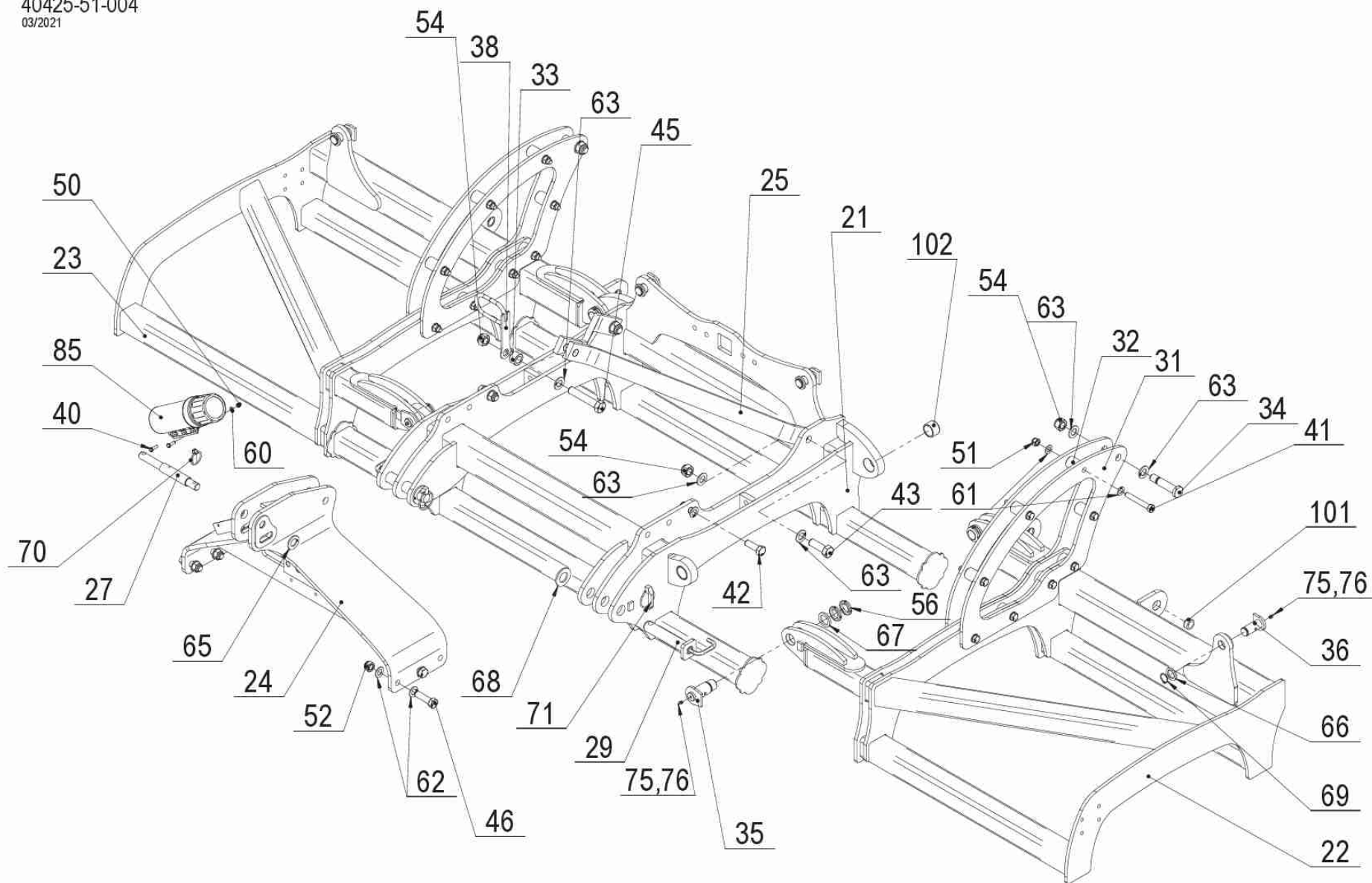
1 40425-11-004 P chovací část - bo nice							
Pozice	Obj. číslo / p.n.	Mn./Q.	Název CZ	Název EN	Název RU	Rozměr	Poznámka
21	40425-05-061	2,00	Vahadlo	Roi ker arm			
22	40425-05-062	1,00	Bo nice L	Sidewall L			
23	40425-05-063	1,00	Bo nice P	Sidewall R			
24	40425-05-054	2,00	Deska	Board			
25	40425-05-055	4,00	Pouzdro	Bushing		20,5	
40	2654671	16,00	Šroub	Bolt		M12e25	
41	2661455	8,00	Šroub	Bolt		M16e50	
42	2661480	4,00	Šroub	Bolt		M20e70	
50	2685602	8,00	Matice	Nut		M16	
51	2685618	4,00	Matice	Nut		M20	
60	2713337	8,00	Podložka	Washer		D17	
61	2713378	4,00	Podložka	Washer		D21	

40425-25-001
08/2020



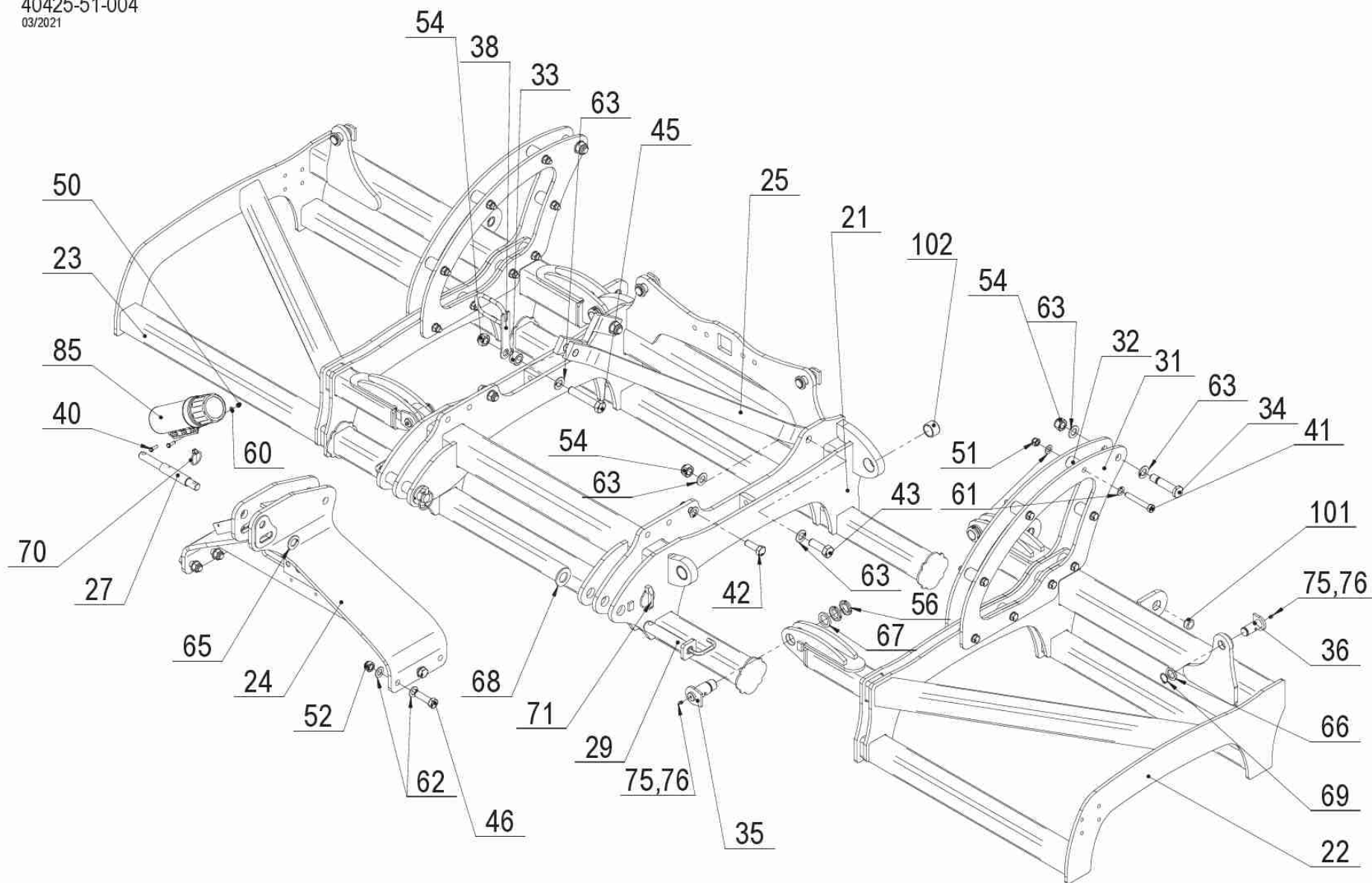
1 40425-25-001 Nastavení hloubky mechanické							
<i>Pozice</i>	<i>Obj. číslo / p.n.</i>	<i>Mn./Q.</i>	<i>Název CZ</i>	<i>Název EN</i>	<i>Název RU</i>	<i>Rozm r</i>	<i>Poznámka</i>
23	40434-02-065	1,00	Šroub 3.bodu	Top link	3-	2kat	

40425-51-004
03/2021



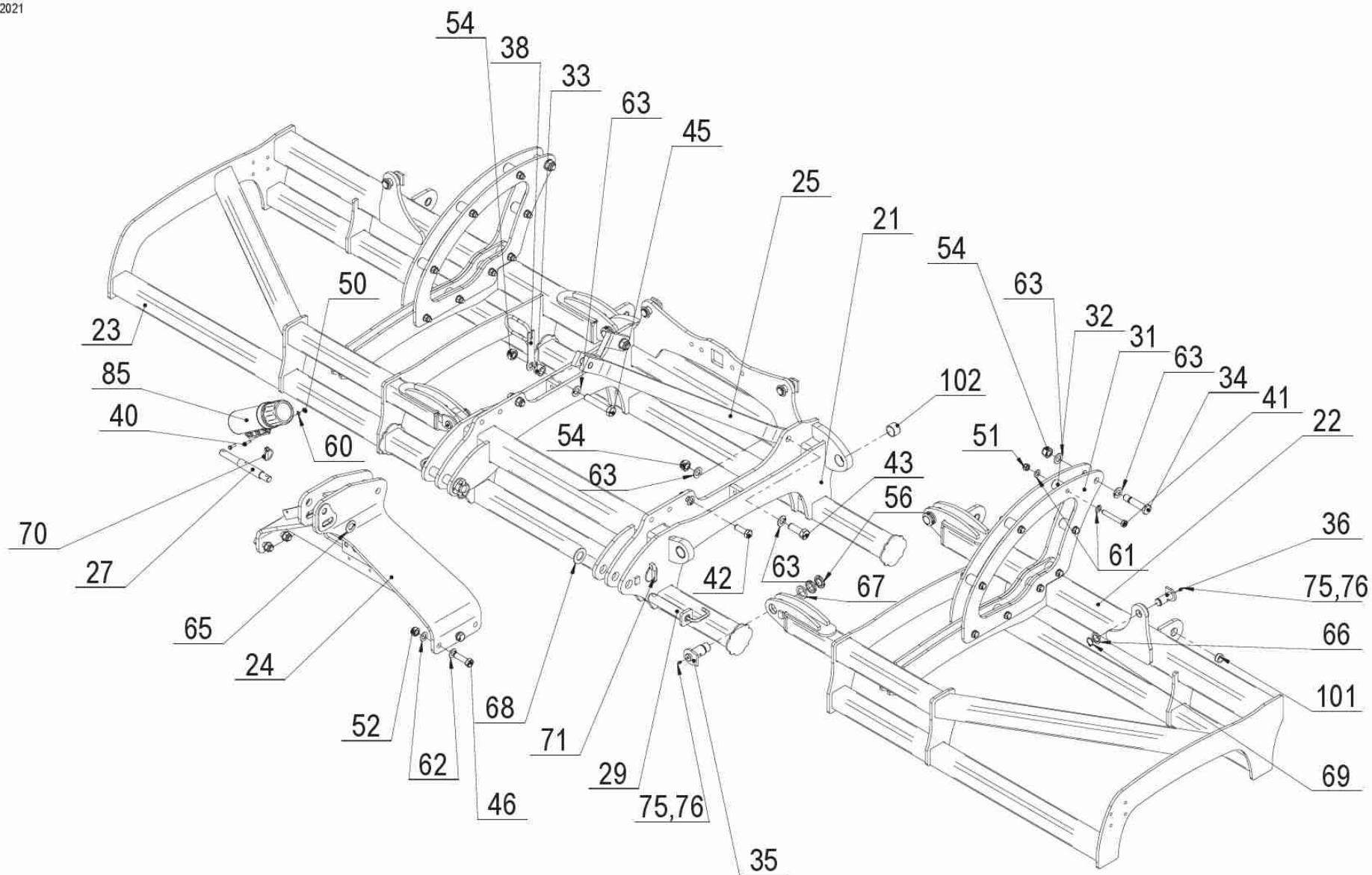
1 40425-51-004 Rám sklopný 4m							
Pozice	Obj. číslo / p.n.	Mn./Q.	Název CZ	Název EN	Název RU	Rozm r	Poznámka
21	40425-51-021	1,00	Rám základní	Basic frame			
22	40425-51-022	1,00	Rameno levé	Shoulder left		4m	
23	40425-51-023	1,00	Rameno pravé	Shoulder right		4m	
24	40425-51-024	1,00	Uchytení 3. bodu	Attachment of the 3rd point	3-		
25	40425-01-055	2,00	Táhlo krátké	Short rod			
27	40411-08-025	1,00	Kolík	Pintle		D 31/25-264	
29	40425-01-029	2,00	ep záv. su	Hinge pin		D 36	
31	40425-51-031	4,00	Vzp. ra	Strut	C		
32	40425-01-032	8,00	Vložka	Bushing	B	D 40-55	
33	40425-01-033	1,00	Rozp. ra	Strut		D 40-24	
34	40425-01-034	2,00	ep	Pin		D 25	
35	40425-51-032	4,00	ep ramen	Shoulder pin			
36	40425-51-033	4,00	ep vále e	Cylinder pin			
38	40425-51-038	1,00	Držák hadii	Hose holder			
40	2671392	2,00	Šroub	Bolt		M 8e25	
41	2671525	16,00	Šroub	Bolt		M 16e110	
42	7611494	2,00	Šroub	Bolt		M 20e1,5-60	
43	7614782	2,00	Šroub	Bolt		M 24e2-70	
45	7604235	1,00	Šroub	Bolt		M 24e2-130	
46	7611510	4,00	Šroub	Bolt		M 20e1,5-70	
50	2685014	2,00	Matie	Nut		M 8	
51	2685602	16,00	Matie	Nut		M 16	
52	7611402	6,00	Matie	Nut		M 20e1,5	
54	7611412	5,00	Matie	Nut		M 24e2	
56	3473030.1	8,00	Matie	Nut		KM 07	
60	2713345	2,00	Podložka	Washer		D 8,4	
61	2713337	32,00	Podložka	Washer		D 17	
62	2713378	12,00	Podložka	Washer		D 21	

40425-51-004
03/2021



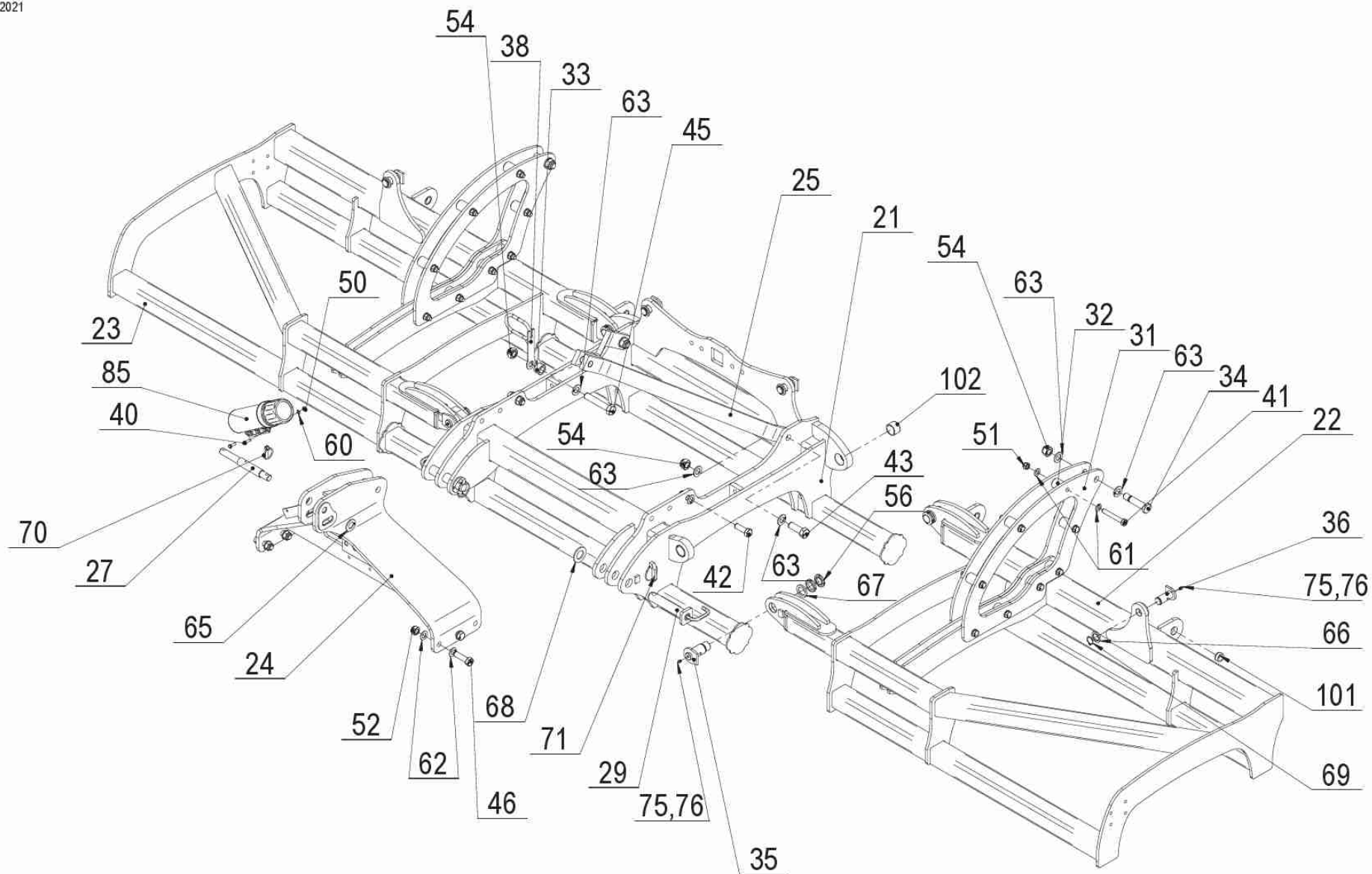
1 40425-51-004 Rám sklopný 4m							
Pozice	Obj. číslo / p.n.	Mn./Q.	Název CZ	Název EN	Název RU	Rozměr	Poznámka
63	2713386	9,00	Podložka	Washer		D 25	
65	2713432	1,00	Podložka	Washer		D 28	
66	2713835	4,00	Podložka	Washer		D 31	
67	2713841	4,00	Podložka	Washer		D 36	
68	2713394	2,00	Podložka	Washer		D 37	
69	3074143	4,00	Kroužek pojistný	Safety ring		D 30	
70	3204856	1,00	Kolík s kroužkem	Roll pin		10e38	
71	2854669	2,00	Kolík s kroužkem	Roll pin		16e36	
75	7604862	8,00	Hlavice mazací kulová	Lubricating nipple		M 8e1	
76	3016030	8,00	Kryt mazací hlavice	Cover of lubricating nipple			
85	7670030	1,00	Tubus plastový šroubovací	Manual holder tube		D 102	
101	40425-01-028	4,00	Pouzdro	Bushing		24	
102	7616167	4,00	Pouzdro	Bushing		D 40	Stop 2020/12
102	40435-01-027	4,00	Pouzdro	Bushing		D 40-30	Start 2021/01

40425-51-005
03/2021



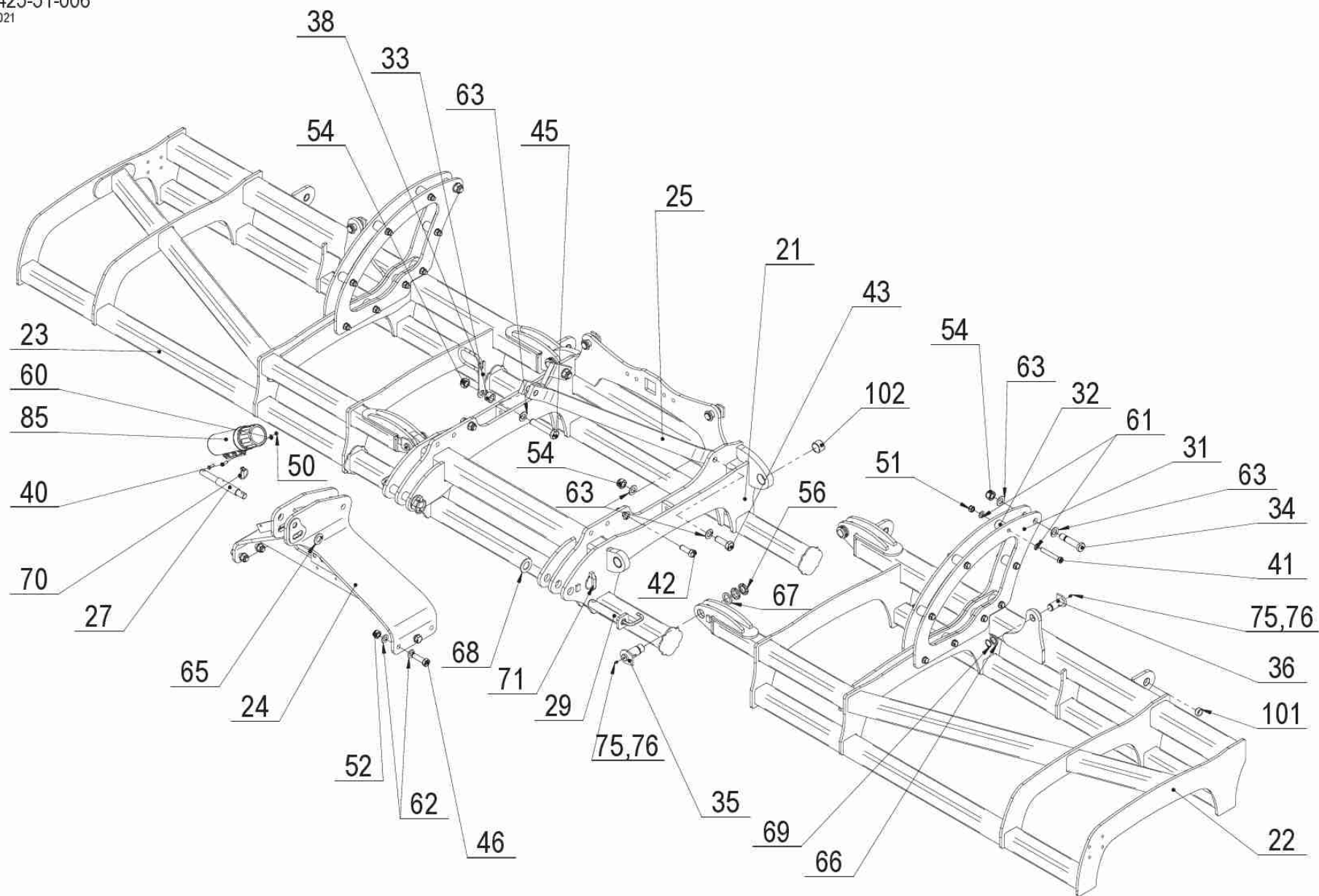
1 40425-51-005 Rám sklopný 5m							
Pozice	Obj. číslo / p.n.	Mn./Q.	Název CZ	Název EN	Název RU	Rozm r	Poznámka
21	40425-51-021	1,00	Rám základní	Basic frame			
22	40425-51-052	1,00	Rameno levé	Shoulder left		5m	
23	40425-51-053	1,00	Rameno pravé	Shoulder right		5m	
24	40425-51-024	1,00	Uchytení 3. bodu	Attachment of the 3rd point	3-		
25	40425-01-055	2,00	Táhlo krátké	Short rod			
27	40411-08-025	1,00	Kolík	Pintle		D 31/25-264	
29	40425-01-029	2,00	ep záv. su	Hinge pin		D 36	
31	40425-51-031	4,00	Vzp. ra	Strut	C		
32	40425-01-032	8,00	Vložka	Bushing	B	D 40-55	
33	40425-01-033	1,00	Rozp. ra	Strut		D 40-24	
34	40425-01-034	2,00	ep	Pin		D 25	
35	40425-51-032	4,00	ep ramen	Shoulder pin			
36	40425-51-033	4,00	ep vále e	Cylinder pin			
38	40425-51-038	1,00	Držák hadi	Hose holder			
40	2671392	2,00	Šroub	Bolt		M 8e25	
41	2671525	16,00	Šroub	Bolt		M 16e110	
42	7611494	2,00	Šroub	Bolt		M 20e1,5-60	
43	7614782	2,00	Šroub	Bolt		M 24e2-70	
45	7604235	1,00	Šroub	Bolt		M 24e2-130	
46	7611510	4,00	Šroub	Bolt		M 20e1,5-70	
50	2685014	2,00	Mat. ie	Nut		M 8	
51	2685602	16,00	Mat. ie	Nut		M 16	
52	7611402	6,00	Mat. ie	Nut		M 20e1,5	
54	7611412	5,00	Mat. ie	Nut		M 24e2	
56	3473030.1	8,00	Mat. ie	Nut		KM 07	
60	2713345	2,00	Podložka	Washer		D 8,4	
61	2713337	32,00	Podložka	Washer		D 17	
62	2713378	12,00	Podložka	Washer		D 21	

40425-51-005
03/2021



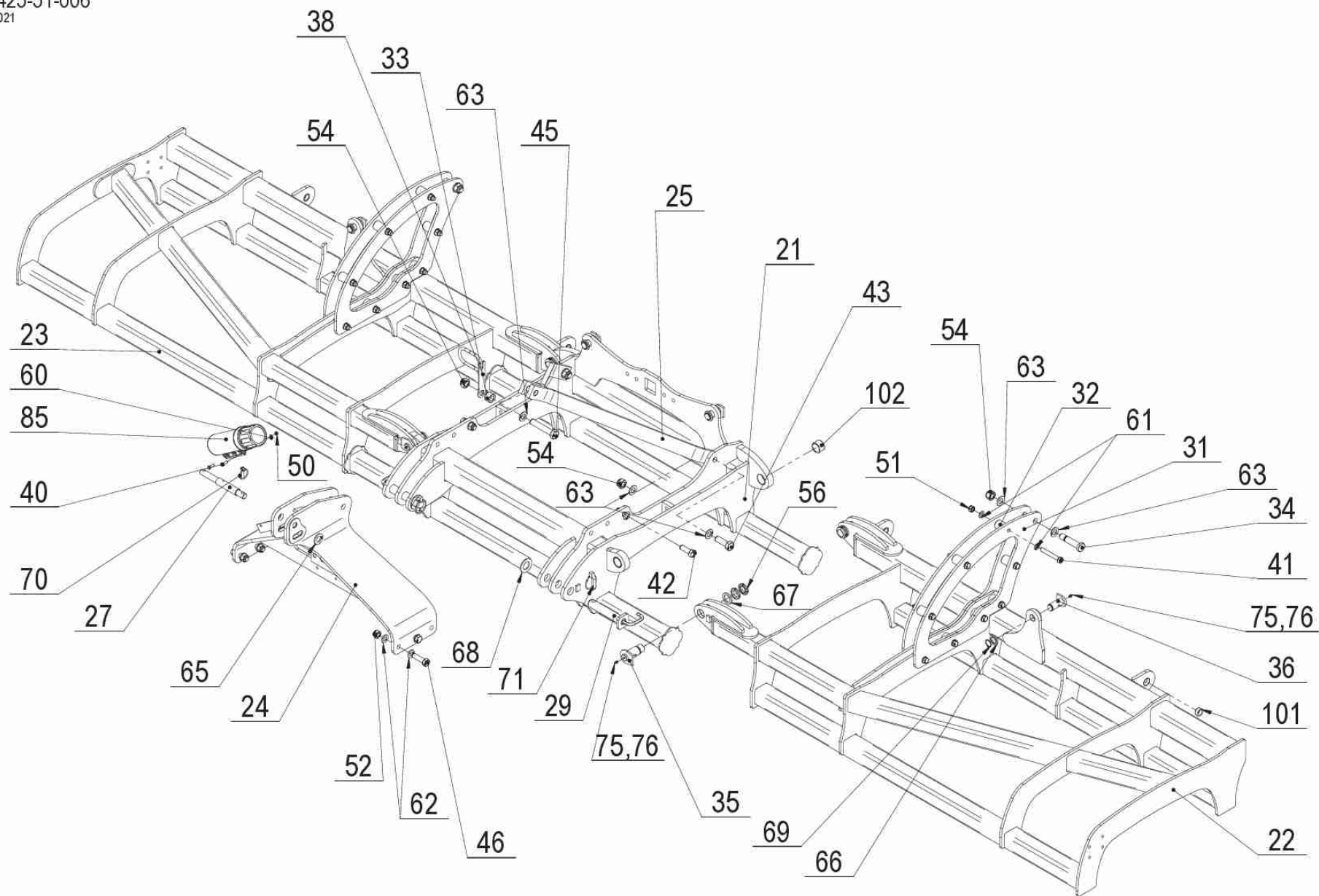
1 40425-51-005 Rám sklopný 5m							
Pozice	Obj. číslo / p.n.	Mn./Q.	Název CZ	Název EN	Název RU	Rozměr	Poznámka
63	2713386	9,00	Podložka	Washer		D 25	
65	2713432	1,00	Podložka	Washer		D 28	
66	2713835	4,00	Podložka	Washer		D 31	
67	2713841	4,00	Podložka	Washer		D 36	
68	2713394	2,00	Podložka	Washer		D 37	
69	3074143	4,00	Kroužek pojistný	Safety ratchet		D 30	
70	3204856	1,00	Kolík s kroužkem	Roll pin		10e38	
71	2854669	2,00	Kolík s kroužkem	Roll pin		16e36	
75	7604862	8,00	Hlavice mazací kulová	Lubricating nipple		M 8e1	
76	3016030	8,00	Kryt mazací hlavice písmé	Cover of lubricating nipple			
85	7670030	1,00	Tubus plastový šroubovací	Manual holder tube		D 102	
101	40425-01-028	4,00	Pouzdro	Bushing		24	
102	7616167	4,00	Pouzdro	Bushing		D 40	Stop 2020/12
102	40435-01-027	4,00	Pouzdro	Bushing		D 40-30	Start 2021/01

40425-51-006
03/2021



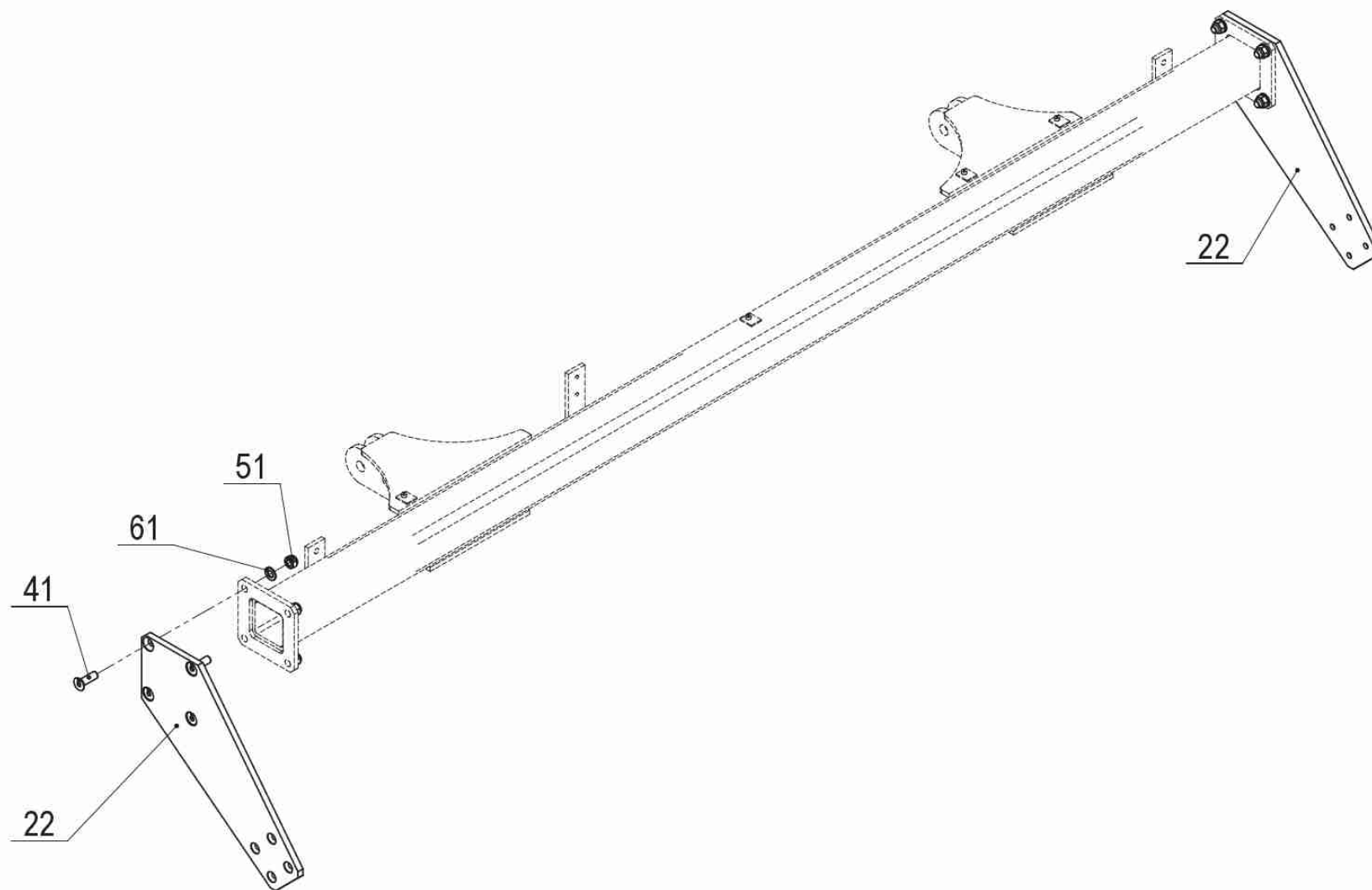
1 40425-51-006 Rám sklopný 6m							
Pozice	Obj. číslo / p.n.	Mn./Q.	Název CZ	Název EN	Název RU	Rozm r	Poznámka
21	40425-51-021	1,00	Rám základní	Basic frame			
22	40425-51-072	1,00	Rameno levé	Shoulder left		6m	
23	40425-51-073	1,00	Rameno pravé	Shoulder right		6m	
24	40425-51-024	1,00	Uchytení 3. bodu	Attachment of the 3rd point	3-		
25	40425-01-055	2,00	Táhlo krátké	Short rod			
27	40411-08-025	1,00	Kolík	Pintle		D 31/25-264	
29	40425-01-029	2,00	ep záv. su	Hinge pin		D 36	
31	40425-51-031	4,00	Vzp. ra	Strut	C		
32	40425-01-032	8,00	Vložka	Bushing	B	D 40-55	
33	40425-01-033	1,00	Rozp. ra	Strut		D 40-24	
34	40425-01-034	2,00	ep	Pin		D 25	
35	40425-51-032	4,00	ep ramen	Shoulder pin			
36	40425-51-033	4,00	ep vále e	Cylinder pin			
38	40425-51-038	1,00	Držák hadii	Hose holder			
40	2671392	2,00	Šroub	Bolt		M 8e25	
41	2671525	16,00	Šroub	Bolt		M 16e110	
42	7611494	2,00	Šroub	Bolt		M 20e1,5-60	
43	7614782	2,00	Šroub	Bolt		M 24e2-70	
45	7604235	1,00	Šroub	Bolt		M 24e2-130	
46	7611510	4,00	Šroub	Bolt		M 20e1,5-70	
50	2685014	2,00	Mat. ie	Nut		M 8	
51	2685602	16,00	Mat. ie	Nut		M 16	
52	7611402	6,00	Mat. ie	Nut		M 20e1,5	
54	7611412	5,00	Mat. ie	Nut		M 24e2	
56	3473030.1	8,00	Mat. ie	Nut		KM 07	
60	2713345	2,00	Podložka	Washer		D 8,4	
61	2713337	32,00	Podložka	Washer		D 17	
62	2713378	12,00	Podložka	Washer		D 21	

40425-51-006
03/2021



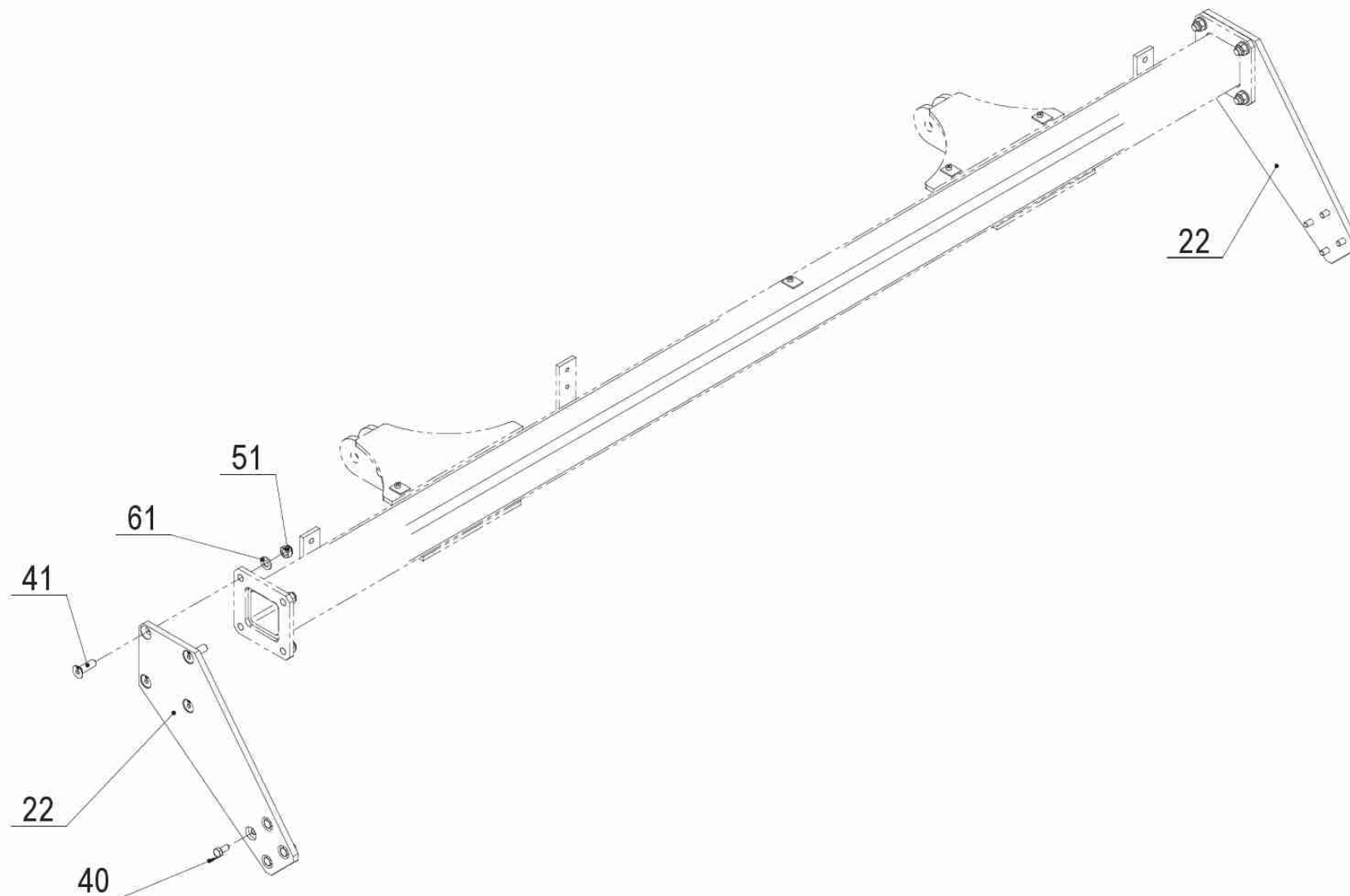
1 40425-51-006 Rám sklopný 6m							
Pozice	Obj. číslo / p.n.	Mn./Q.	Název CZ	Název EN	Název RU	Rozměr	Poznámka
63	2713386	9,00	Podložka	Washer		D 25	
65	2713432	1,00	Podložka	Washer		D 28	
66	2713835	4,00	Podložka	Washer		D 31	
67	2713841	4,00	Podložka	Washer		D 36	
68	2713394	2,00	Podložka	Washer		D 37	
69	3074143	4,00	Kroužek pojistný	Safety ring		D 30	
70	3204856	1,00	Kolík s kroužkem	Roll pin		10e38	
71	2854669	2,00	Kolík s kroužkem	Roll pin		16e36	
75	7604862	8,00	Hlavice mazací kulová	Lubricating nipple		M 8e1	
76	3016030	8,00	Kryt mazací hlavice	Cover of lubricating nipple			
85	7670030	1,00	Tubus plastový šroubovací	Manual holder tube		D 102	
101	40425-01-028	4,00	Pouzdro	Bushing		24	
102	7616167	4,00	Pouzdro	Bushing		D 40	Stop 2020/12
102	40435-01-027	4,00	Pouzdro	Bushing		D 40-30	Start 2021/01

40480-11-001
08/2020

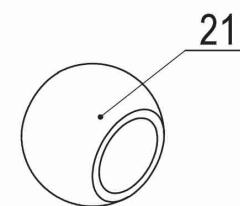
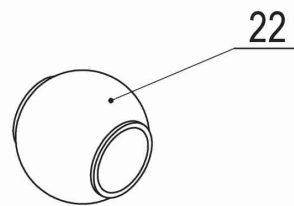
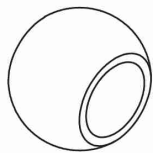


1 40480-11-001 P chovací část - bo nice základní 2,5/3m							
<i>Pozice</i>	<i>Obj. číslo / p.n.</i>	<i>Mn./Q.</i>	<i>Název CZ</i>	<i>Název EN</i>	<i>Název RU</i>	<i>Rozměr</i>	<i>Poznámka</i>
22	40425-05-022	2,00	Bo nice	Sidewall			
22	40425-05-022	2,00	Bo nice	Sidewall			
40	2654820	8,00	Šroub	Bolt		M12e30	
41	2661455	8,00	Šroub	Bolt		M16e50	
51	2685602	8,00	Matic	Nut		M16	
61	2713337	8,00	Podložka	Washer		D17	

40480-11-003
03/2021

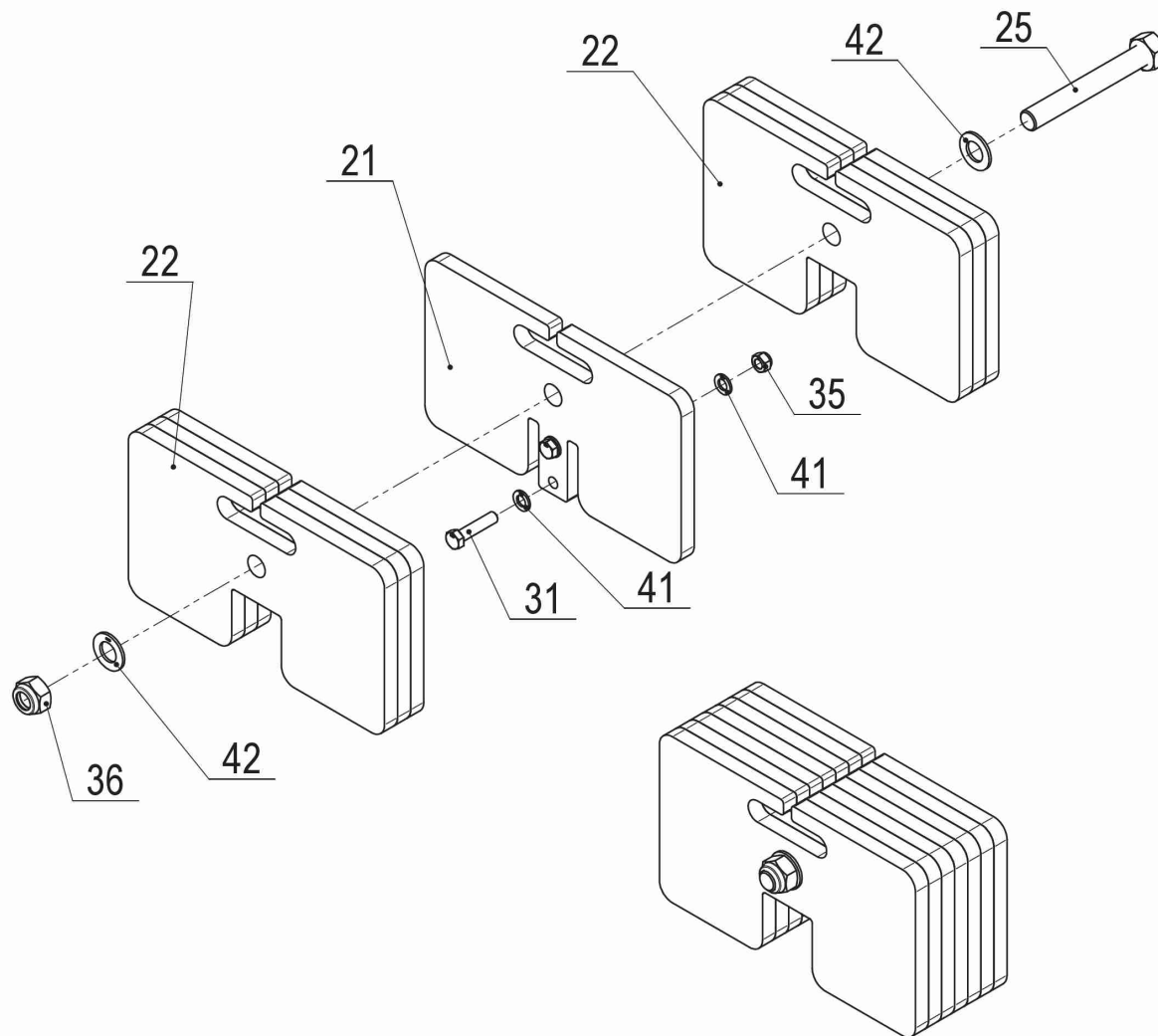


1 40480-11-003 P chovací část - bo nice základní							
<i>Pozice</i>	<i>Obj. číslo / p.n.</i>	<i>Mn./Q.</i>	<i>Název CZ</i>	<i>Název EN</i>	<i>Název RU</i>	<i>Rozměr</i>	<i>Poznámka</i>
22	40425-05-042	2,00	Bo nice	Sidewall			
40	2654671	8,00	Šroub	Bolt		M12e25	
41	2661455	8,00	Šroub	Bolt		M16e50	
51	2685602	8,00	Matice	Nut		M16	
61	2713337	8,00	Podložka	Washer		D17	



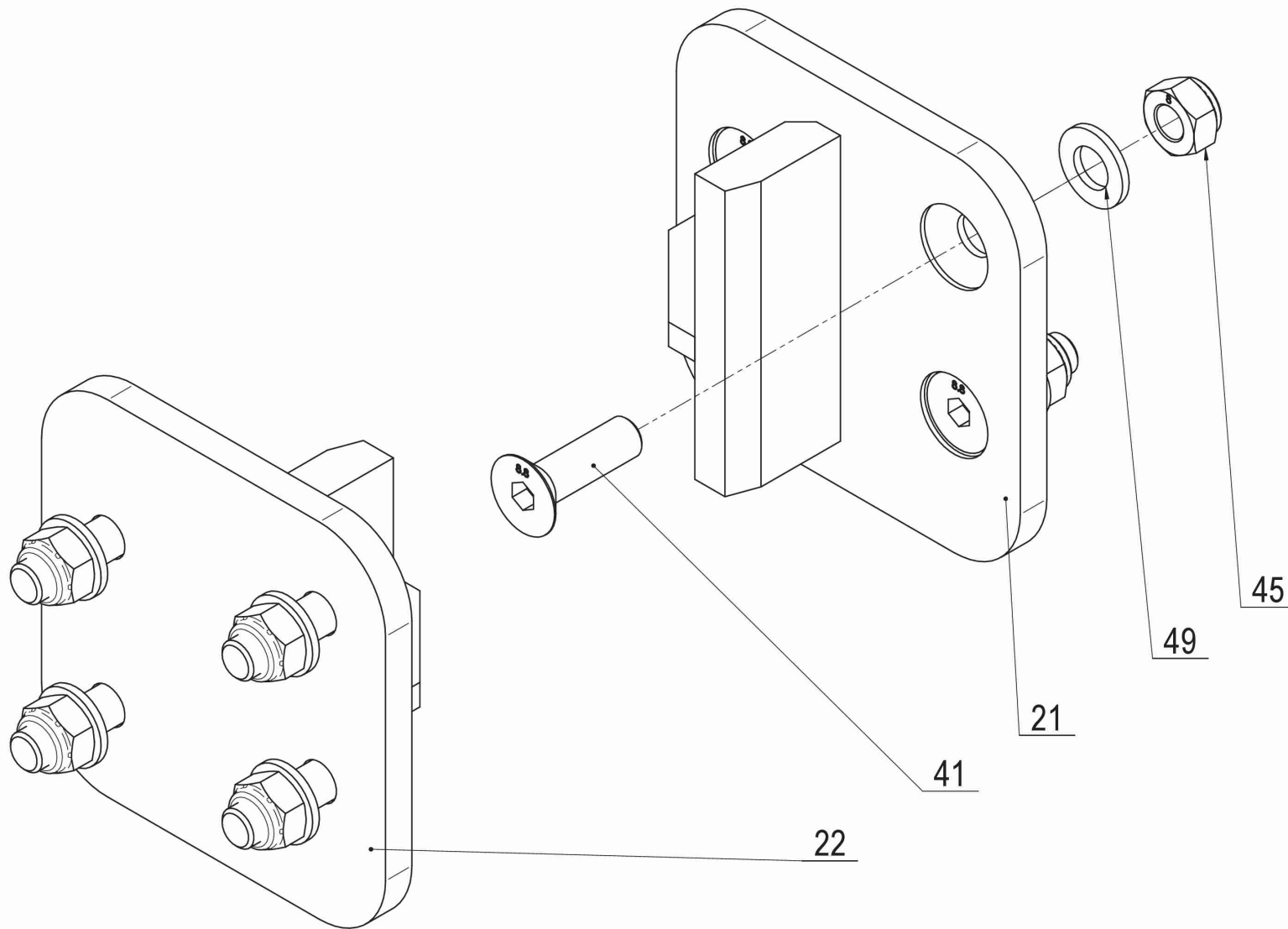
2 40400-02-021 P ipojovací sada 3.k +3.k							
<i>Pozice</i>	<i>Obj. číslo / p.n.</i>	<i>Mn./Q.</i>	<i>Název CZ</i>	<i>Název EN</i>	<i>Název RU</i>	<i>Rozměr</i>	<i>Poznámka</i>
21	8401584	2,00	Koule do ramen	Lower link ball		kat. 3, 64e37	
22	8401587	1,00	Koule do tetelého bodu	Top link ball	B	kat. 3, 60e32	

40425-08-001
08/2020



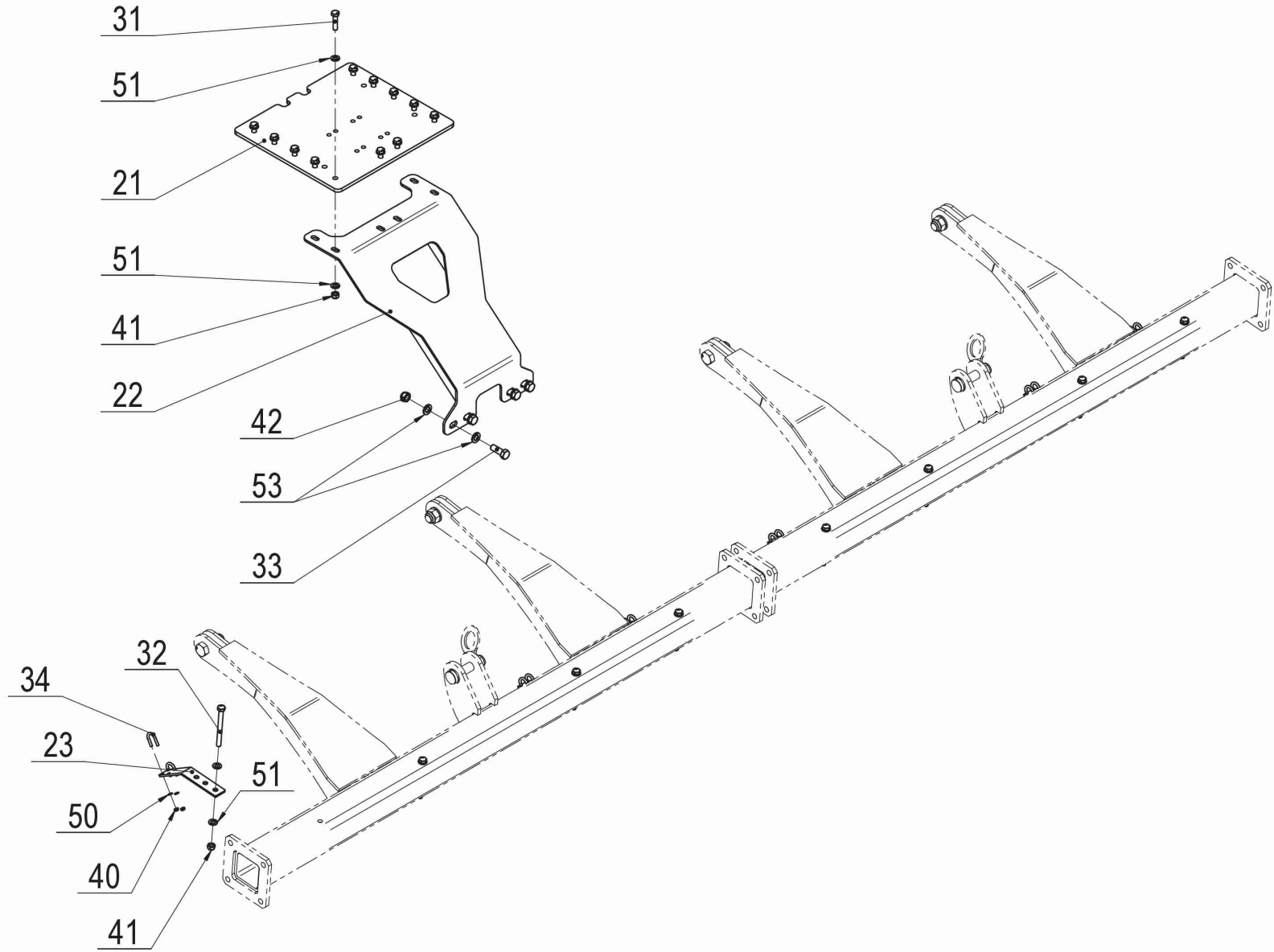
2 40425-08-001 Závaží 330kg							
<i>Pozice</i>	<i>Obj. íslo / p.n.</i>	<i>Mn./Q.</i>	<i>Název CZ</i>	<i>Název EN</i>	<i>Název RU</i>	<i>Rozm r</i>	<i>Poznámka</i>
21	40425-08-021	2,00	Závaží středové	Weight middle			
22	40425-08-022	12,00	Závaží	Weight			
25	40425-08-025	2,00	Šroub závaží	Bolt		M 30	
31	7604721	4,00	Šroub	Bolt		M 16e70	
35	2685602	4,00	Matice	Nut		M 16	
36	7611490	2,00	Matice	Nut		M 30	
41	2713337	8,00	Podložka	Washer		D 17	
42	2713675	4,00	Podložka	Washer		D 31	

40425-20-001
08/2020



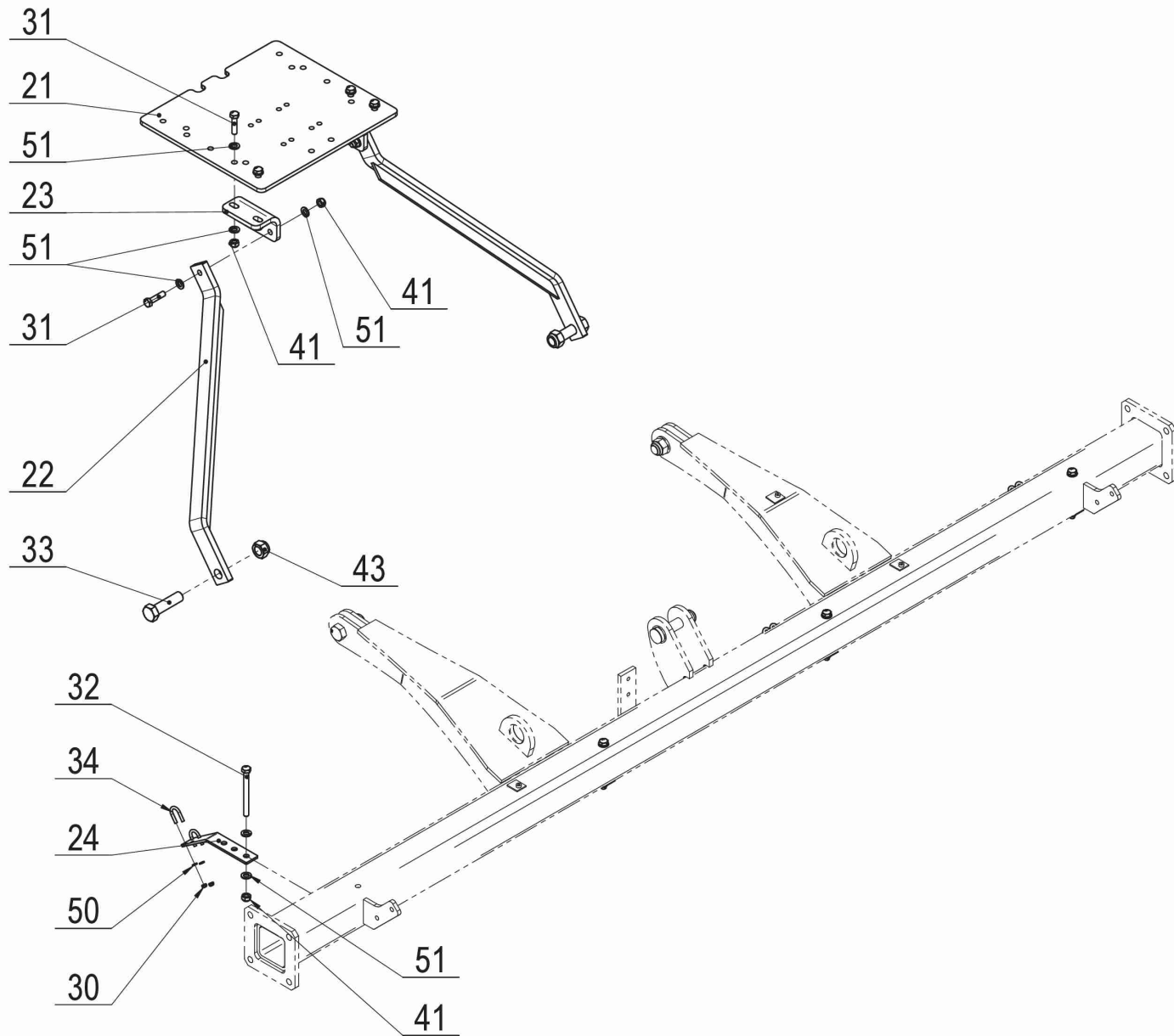
2 40425-20-001 P íslušenství Pegas-Neptun							
<i>Pozice</i>	<i>Obj. íslo / p.n.</i>	<i>Mn./Q.</i>	<i>Název CZ</i>	<i>Název EN</i>	<i>Název RU</i>	<i>Rozm r</i>	<i>Poznámka</i>
21	40425-20-021	1,00	Doraz L	Stopper left			
22	40425-20-022	1,00	Doraz P	Stopper right			
41	2654830	8,00	Šroub	Bolt		M12x40	
45	2685212	8,00	Matice	Nut		M12	
49	2713402	8,00	Podložka	Washer		D13	

40425-57-001
09/2020



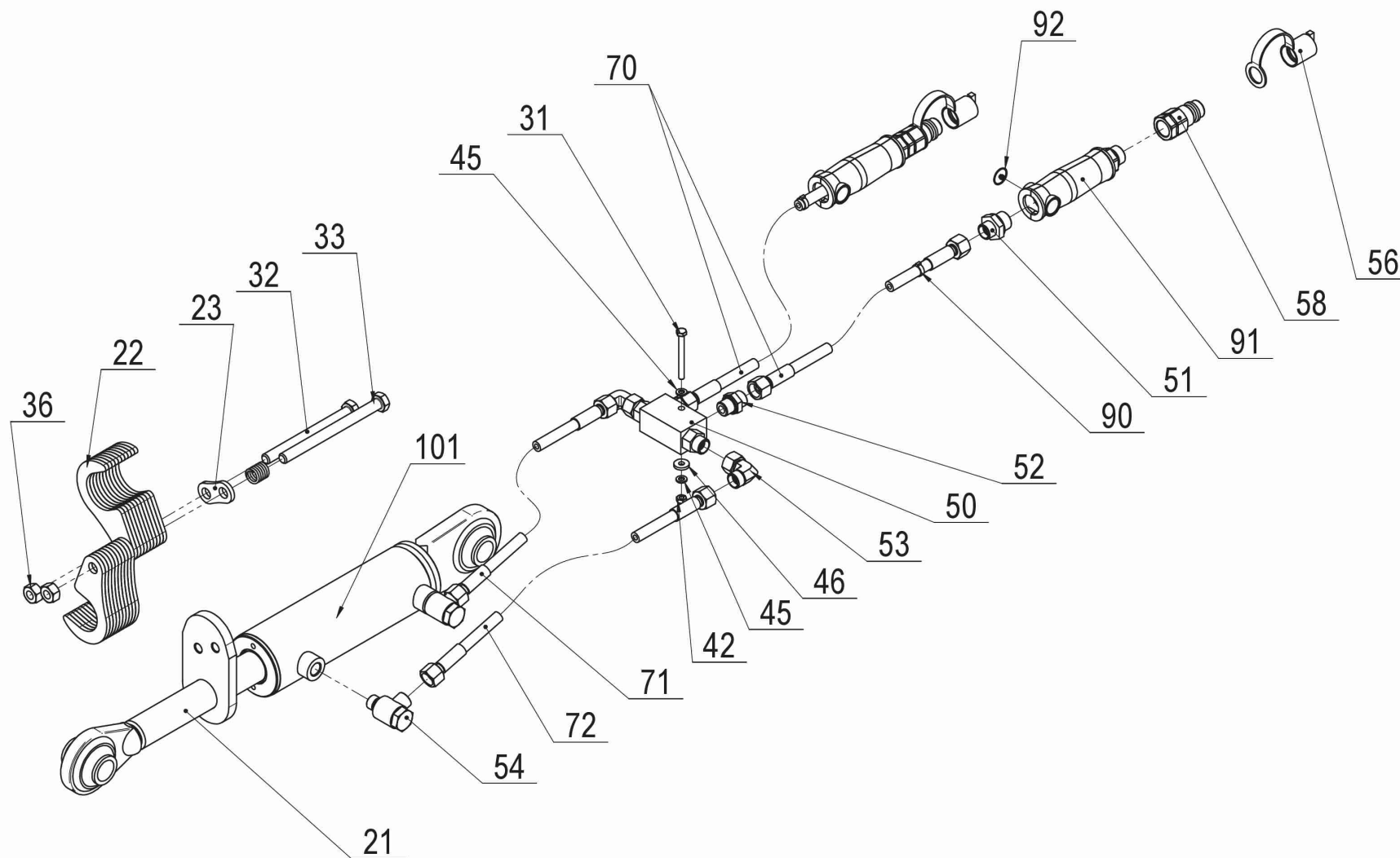
2 40425-57-001 Držák p ísevu - pro APV							
<i>Pozice</i>	<i>Obj. íslo / p.n.</i>	<i>Mn./Q.</i>	<i>Název CZ</i>	<i>Název EN</i>	<i>Název RU</i>	<i>Rozm r</i>	<i>Poznámka</i>
21	40425-57-021	1,00	Podstavek	Support			
22	40425-57-022	1,00	Vzpr ra	Strut	C		
23	40425-57-031	8,00	Držák odrazový h plei h	Ref ei tor plate holder		...	
31	2605566	12,00	Šroub	Bolt		M12e50	
32	2605673	8,00	Šroub	Bolt		M12e130	
33	2662120	4,00	Šroub	Bolt		M16e45	
34	2860010	16,00	U oblouk se závitem	U - bolt	U -	M6 / 22mm	
40	2685013	32,00	Mat i e	Nut		M6	
41	2685212	20,00	Mat i e	Nut		M12	
42	2685600	4,00	Mat i e	Nut		M16	
50	2713316	32,00	Podložka	Washer		D 6,4	
51	2713402	40,00	Podložka	Washer		D 13	
53	2713337	8,00	Podložka	Washer		D 17	

40425-57-003
09/2020



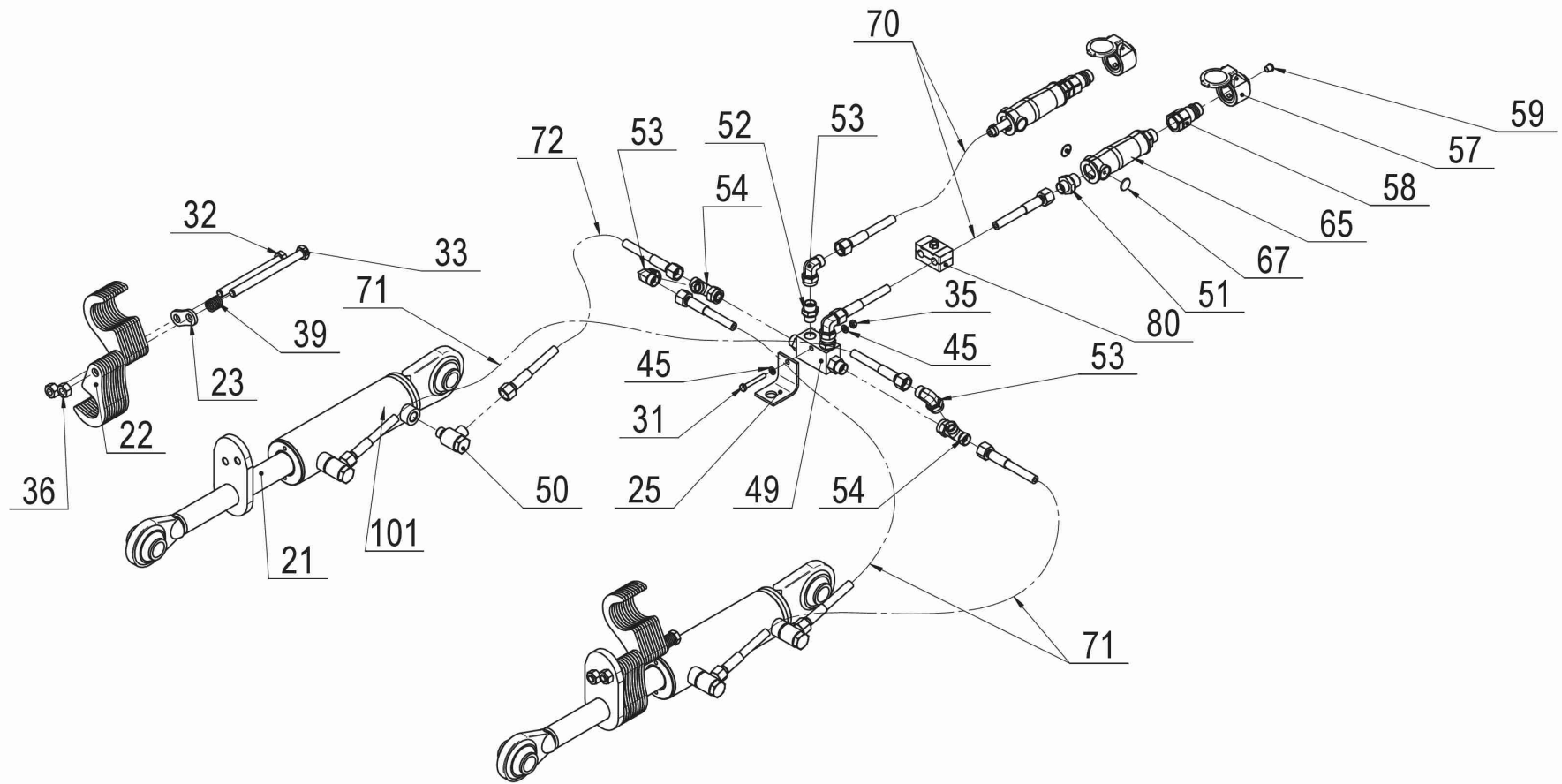
2 40425-57-003 Držák p ísevu - pro APV							
<i>Pozice</i>	<i>Obj. íslo / p.n.</i>	<i>Mn./Q.</i>	<i>Název CZ</i>	<i>Název EN</i>	<i>Název RU</i>	<i>Rozm r</i>	<i>Poznámka</i>
21	40425-57-021	1,00	Podstavek	Support			
22	40425-57-023	2,00	Vzpr ra s výztuhou	Strut with reinforcement			
23	40425-57-024	2,00	Úi hyt	Bracket	K		
24	40425-57-031	4,00	Držák odrazový h plei h	Reflector plate holder		...	
30	2685013	16,00	Mat i e	Nut		M 6	
31	2605566	6,00	Šroub	Bolt		M 12e50	
32	2605673	4,00	Šroub	Bolt		M 12e130	
33	2606654	2,00	Šroub	Bolt		M 24e90	
34	2860010	8,00	U oblouk se závitem	U - bolt	U -	M6 / 22mm	
41	2685212	10,00	Mat i e	Nut		M 12	
43	2685238	2,00	Mat i e	Nut		M 24	
50	2713316	16,00	Podložka	Washer		D 6,4	
51	2713402	20,00	Podložka	Washer		D 13	

40425-25-003
08/2020

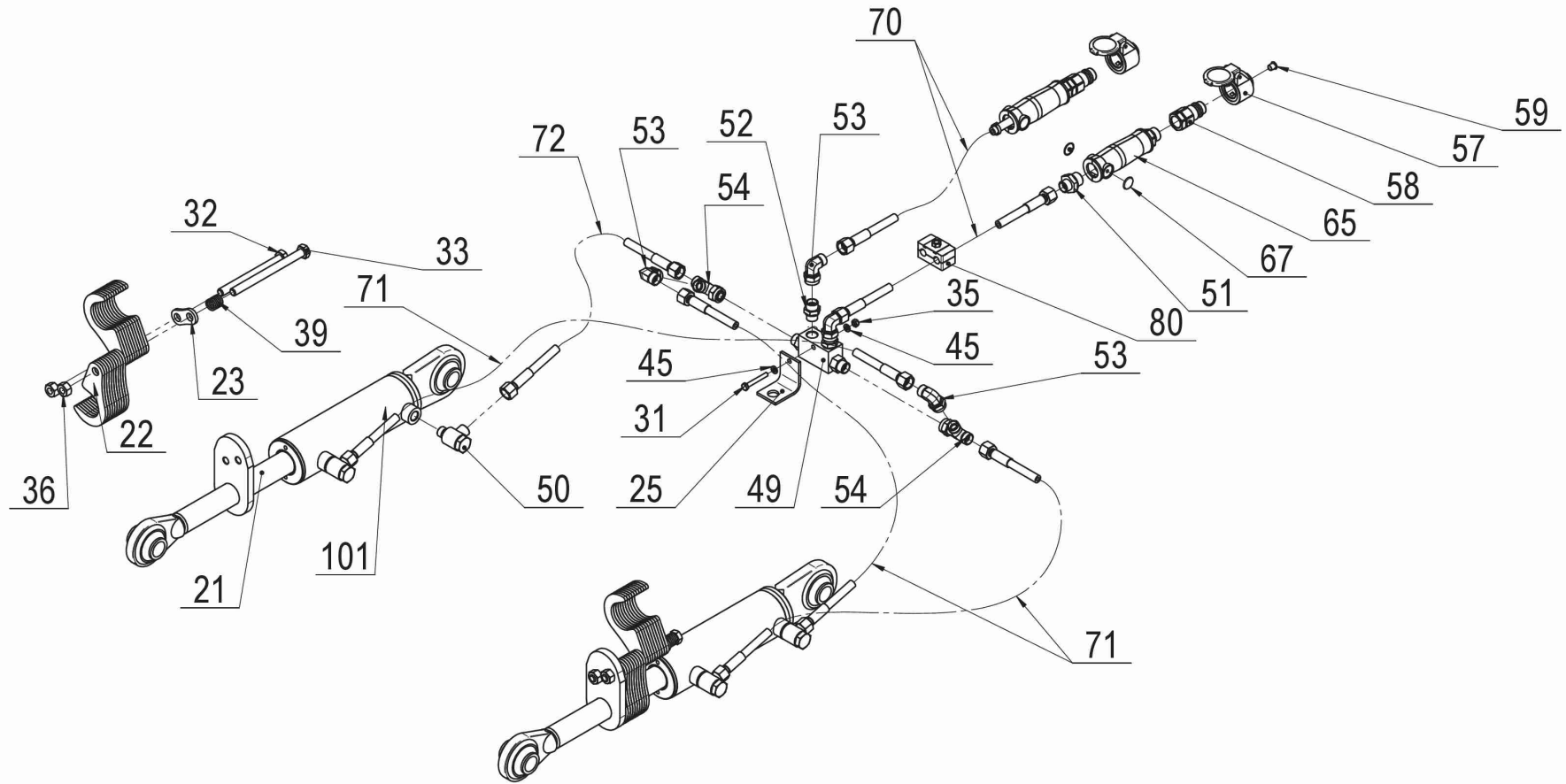


3 40425-25-003 Nastavení hloubky hydraulicky 3m							
Pozice	Obj. číslo / p.n.	Mn./Q.	Název CZ	Název EN	Název RU	Rozměr	Poznámka
21	40425-82-001	1,00	Válec hydraulický	Hydraulic cylinder		63/36-140	
22	40480-84-044	20,00	Zarážka	Stop	C	5mm	
23	40480-84-046	1,00	Opěrka	Prop			
31	2673823	1,00	Šroub	Bolt		M 6e60	
32	2605673	1,00	Šroub	Bolt		M 12e130	
33	2605685	1,00	Šroub	Bolt		M 12e150	
36	2667284	2,00	Matice	Nut		M 12	
39	2986562	1,00	Pružina tlaková	Compression spring		2,5e18,5e30e6,5	
42	2685013	1,00	Matice	Nut		M 6	
45	2713316	2,00	Podložka	Washer		D 6,4	
46	2732042	1,00	Podložka	Washer		D 6,4	
50	7627680	1,00	Zámek hydraulický oboustranný	Hydraulic lock		3/8"	
51	7627640	2,00	Hrdlo pípné	Nipple		G 1/2"-M 18e1,5	
52	7627667	2,00	Hrdlo pípné	Nipple		G 3/8"-M 18e1,5	
53	2677636	2,00	L-spojka s povelnou maticí	Adjustable male stud elbow	i	D12	
54	2677628	2,00	Šroubení nastavitelné úhlové	Fittings adjustable angular	-	M18e1,5/M16e1,5	
56	7623316	2,00	Práchevka zástrčky červená	Dust cap - red			
58	3209240	2,00	Zástrčka	Push pull male		ISO 12,5 / 1/2"	
70	3101951	2,00	Hadice hydraulická	Hydraulic hose		1SN 6e1950	
71	3101301	1,00	Hadice hydraulická	Hydraulic hose		1SN 6e1300	
72	3101451	1,00	Hadice hydraulická	Hydraulic hose		1SN 6e1450	
90	7670041	6,00	Pásky stahovací červené	Cable tie red		4,6	
91	3209280	2,00	Rukoje hadice - černá	Grip			
92	3209283	4,00	Terč červený pro rukoje hadice	Flat spot red			
101	40425-82-X01	1,00	Sada těsnění	Seal kit			

40425-25-004
08/2020

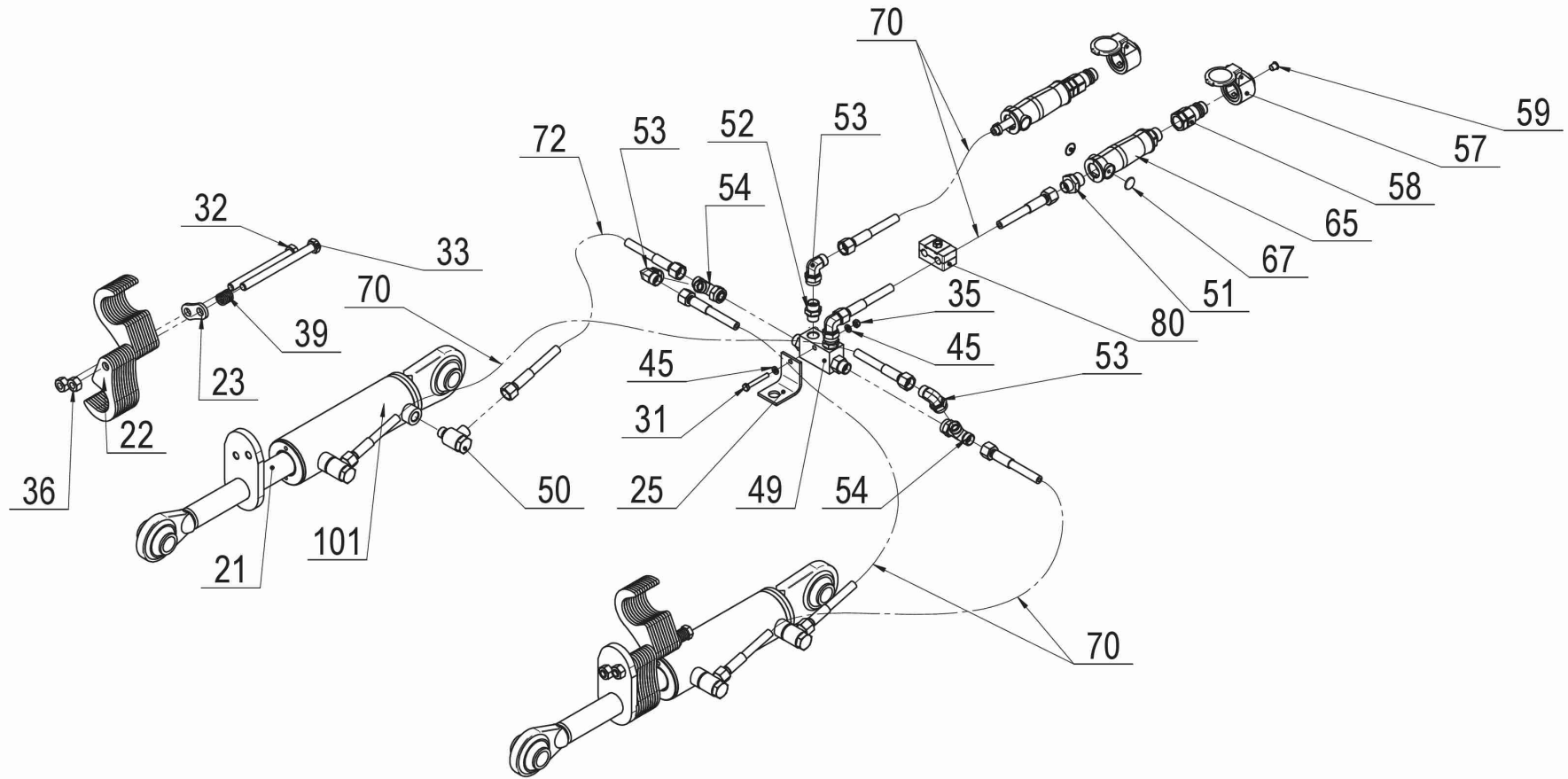


3 40425-25-004 Nastavení hloubky hydraulicky 4m							
Pozice	Obj. číslo / p.n.	Mn./Q.	Název CZ	Název EN	Název RU	Rozměr	Poznámka
21	40425-82-001	2,00	Válec hydraulický	Hydraulic cylinder		63/36-140	
22	40480-84-044	40,00	Zarážka	Stop	C	5mm	
23	40480-84-046	2,00	Opěrka	Prop			
25	40425-25-031	1,00	Držák zámku	Lock holder			
31	2670645	1,00	Šroub	Bolt		M 6e45	
32	2605673	2,00	Šroub	Bolt		M 12e130	
33	2605685	2,00	Šroub	Bolt		M 12e150	
35	2685013	1,00	Matice	Nut		M 6	
36	2667284	4,00	Matice	Nut		M 12	
39	2986562	2,00	Pružina tlaková	Compression spring		2,5e18,5e30e6,5	
45	2713316	2,00	Podložka	Washer		D 6,4	
49	7627680	1,00	Zámek hydraulický oboustranný	Hydraulic lock		3/8"	
50	2677628	4,00	Šroubení nastavitelné úhlové	Fittings adjustable angular	-	M18e1,5/M16e1,5	
51	7627640	2,00	Hrdlo pípmé	Nipple		G 1/2"-M 18e1,5	
52	7627667	2,00	Hrdlo pípmé	Nipple		G 3/8"-M 18e1,5	
53	2677636	4,00	L-spojka stejné velikosti	Adjustable male stud elbow	i	D12	
54	2677634	2,00	T-spojka stavitelná	Compression equal Tee	T-	D 12	
57	3209260	2,00	Držák zástrčky	Connector		ISO 12,5	
58	3209240	2,00	Zástrčka	Push pull male		ISO 12,5 / 1/2"	
59	3010066	2,00	Zátka kruhová	End plug	K	D 10	
65	3209280	2,00	Rukoje hadicová - černá	Grip			
66	7670041	9,00	Páska stahovací červená	Cable tie red		4,6	
67	3209283	4,00	Terčík červený pro rukoje hadicové	Flat spot red			
70	3102401	2,00	Hadice hydraulická	Hydraulic hose		1SN 6e2400	
71	3101801	3,00	Hadice hydraulická	Hydraulic hose		1SN 6e1800	
72	3101601	1,00	Hadice hydraulická	Hydraulic hose		1SN 6e1600	
80	7625462	1,00	Spona nastavitelná	Clamp		212/12	
101	40425-82-X01	1,00	Sada těsnění	Seal kit			

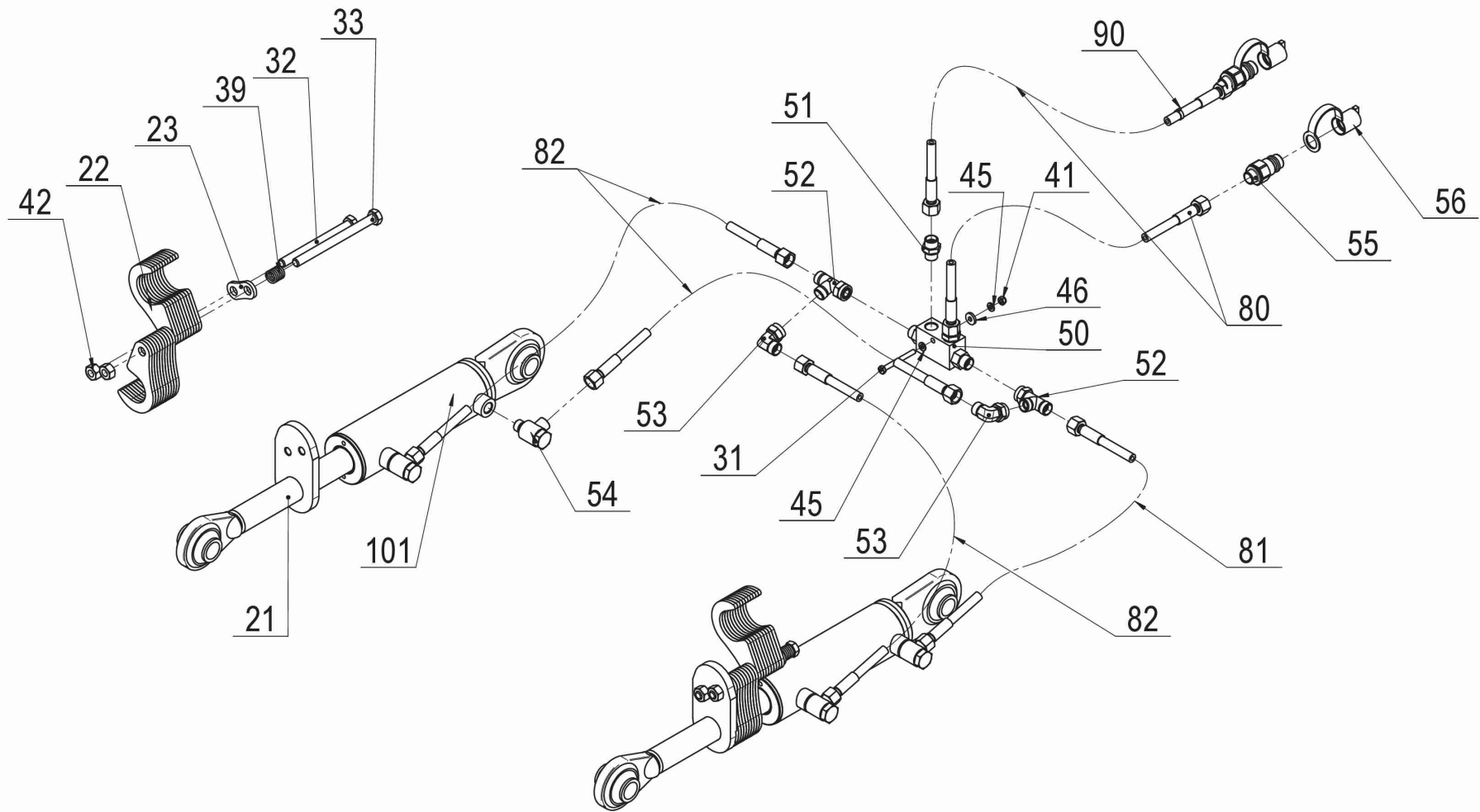


3 40425-25-005 Nastavení hloubky hydraulicky 5m							
Pozice	Obj. číslo / p.n.	Mn./Q.	Název CZ	Název EN	Název RU	Rozměr	Poznámka
21	40425-82-001	2,00	Válec hydraulický	Hydraulic cylinder		63/36-140	
22	40480-84-044	40,00	Zarážka	Stop	C	5mm	
23	40480-84-046	2,00	Opěrka	Prop			
25	40425-25-031	1,00	Držák zámku	Lock holder			
31	2670645	1,00	Šroub	Bolt		M 6e45	
32	2605673	1,00	Šroub	Bolt		M 12e130	
33	2605685	2,00	Šroub	Bolt		M 12e150	
35	2685013	1,00	Matice	Nut		M 6	
36	2667284	4,00	Matice	Nut		M 12	
39	2986562	2,00	Pružina tlaková	Compression spring		2,5e18,5e30e6,5	
45	2713316	2,00	Podložka	Washer		D 6,4	
49	7627680	1,00	Zámek hydraulický oboustranný	Hydraulic lock		3/8"	
50	2677628	4,00	Šroubení nastavitelné úhlové	Fittings adjustable angular	-	M18e1,5/M16e1,5	
51	7627640	2,00	Hrdlo pípné	Nipple		G 1/2"-M 18e1,5	
52	7627667	2,00	Hrdlo pípné	Nipple		G 3/8"-M 18e1,5	
53	2677636	4,00	L-spojka stejné velikosti	Adjustable male stud elbow	i	D12	
54	2677634	2,00	T-spojka stavitelná	Compression equal Tee	T-	D 12	
57	3209260	2,00	Držák zástrčky	Connector		ISO 12,5	
58	3209240	2,00	Zástrčka	Push pull male		ISO 12,5 / 1/2"	
59	3010066	2,00	Zátka kruhová	End plug	K	D 10	
65	3209280	2,00	Rukoje hadicová - černá	Grip			
66	7670041	9,00	Pásky stahovací červené	Cable tie red		4,6	
67	3209283	4,00	Terčík červený pro rukoje hadicové	Flat spot red			
70	3102401	2,00	Hadice hydraulická	Hydraulic hose		1SN 6e2400	
71	3102101	3,00	Hadice hydraulická	Hydraulic hose		1SN 6e2100	
72	3101951	1,00	Hadice hydraulická	Hydraulic hose		1SN 6e1950	
80	7625462	1,00	Spona nastavitelná	Clamp		212/12	
101	40425-82-X01	1,00	Sada těsnění	Seal kit			

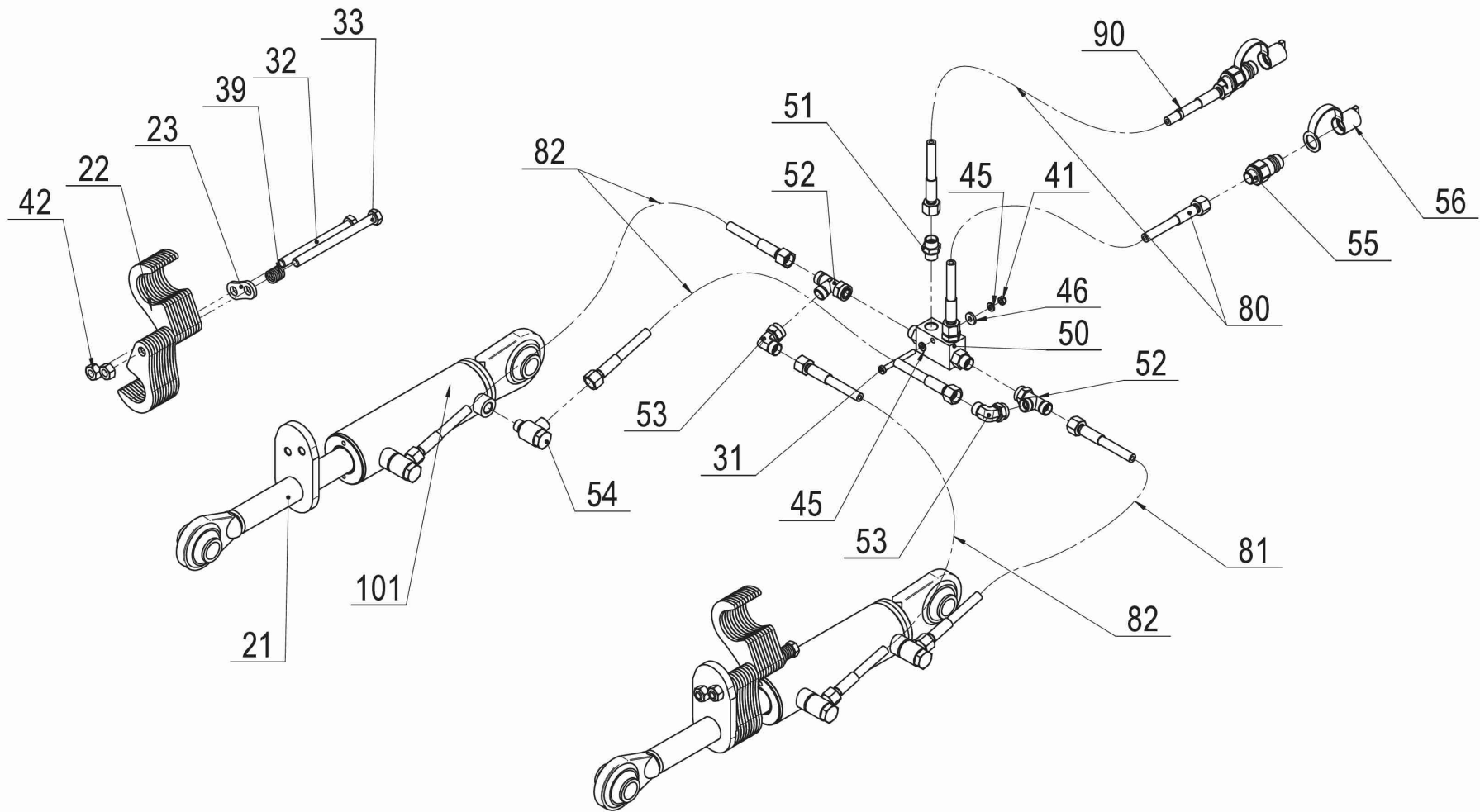
40425-25-006
08/2020



3 40425-25-006 Nastavení hloubky hydraulicky 6m							
Pozice	Obj. číslo / p.n.	Mn./Q.	Název CZ	Název EN	Název RU	Rozměr	Poznámka
21	40425-82-001	2,00	Válec hydraulický	Hydraulic cylinder		63/36-140	
22	40480-84-044	40,00	Zarážka	Stop	C	5mm	
23	40480-84-046	2,00	Opěrka	Prop			
25	40425-25-031	1,00	Držák zámku	Lock holder			
31	2670645	1,00	Šroub	Bolt		M 6e45	
32	2605673	2,00	Šroub	Bolt		M 12e130	
33	2605685	2,00	Šroub	Bolt		M 12e150	
35	2685013	1,00	Matice	Nut		M 6	
36	2667284	4,00	Matice	Nut		M 12	
39	2986562	2,00	Pružina tlaková	Compression spring		2,5e18,5e30e6,5	
45	2713316	2,00	Podložka	Washer		D 6,4	
49	7627680	1,00	Zámek hydraulický oboustranný	Hydraulic lock		3/8"	
50	2677628	4,00	Šroubení nastavitelné úhlové	Fittings adjustable angular	-	M18e1,5/M16e1,5	
51	7627640	2,00	Hrdlo pípné	Nipple		G 1/2"-M 18e1,5	
52	7627667	2,00	Hrdlo pípné	Nipple		G 3/8"-M 18e1,5	
53	2677636	4,00	L-spojka s plevnou maticí	Adjustable male stud elbow	i	D12	
54	2677634	2,00	T-spojka stavitelná	Compression equal Tee	T-	D 12	
57	3209260	2,00	Držák zástrčky	Connector		ISO 12,5	
58	3209240	2,00	Zástrčka	Push pull male		ISO 12,5 / 1/2"	
59	3010066	2,00	Zátka kruhová	End plug	K	D 10	
65	3209280	2,00	Rukoje hadie - černá	Grip			
66	7670041	9,00	Páska stahovací červená	Cable tie red		4,6	
67	3209283	4,00	Terčík červený pro rukoje hadie	Flat spot red			
70	3102401	5,00	Hadie hydraulická	Hydraulic hose		1SN 6e2400	
72	3102101	1,00	Hadie hydraulická	Hydraulic hose		1SN 6e2100	
80	7625462	1,00	Spona nastavitelná	Clamp		212/12	
101	40425-82-X01	1,00	Sada těsnění	Seal kit			

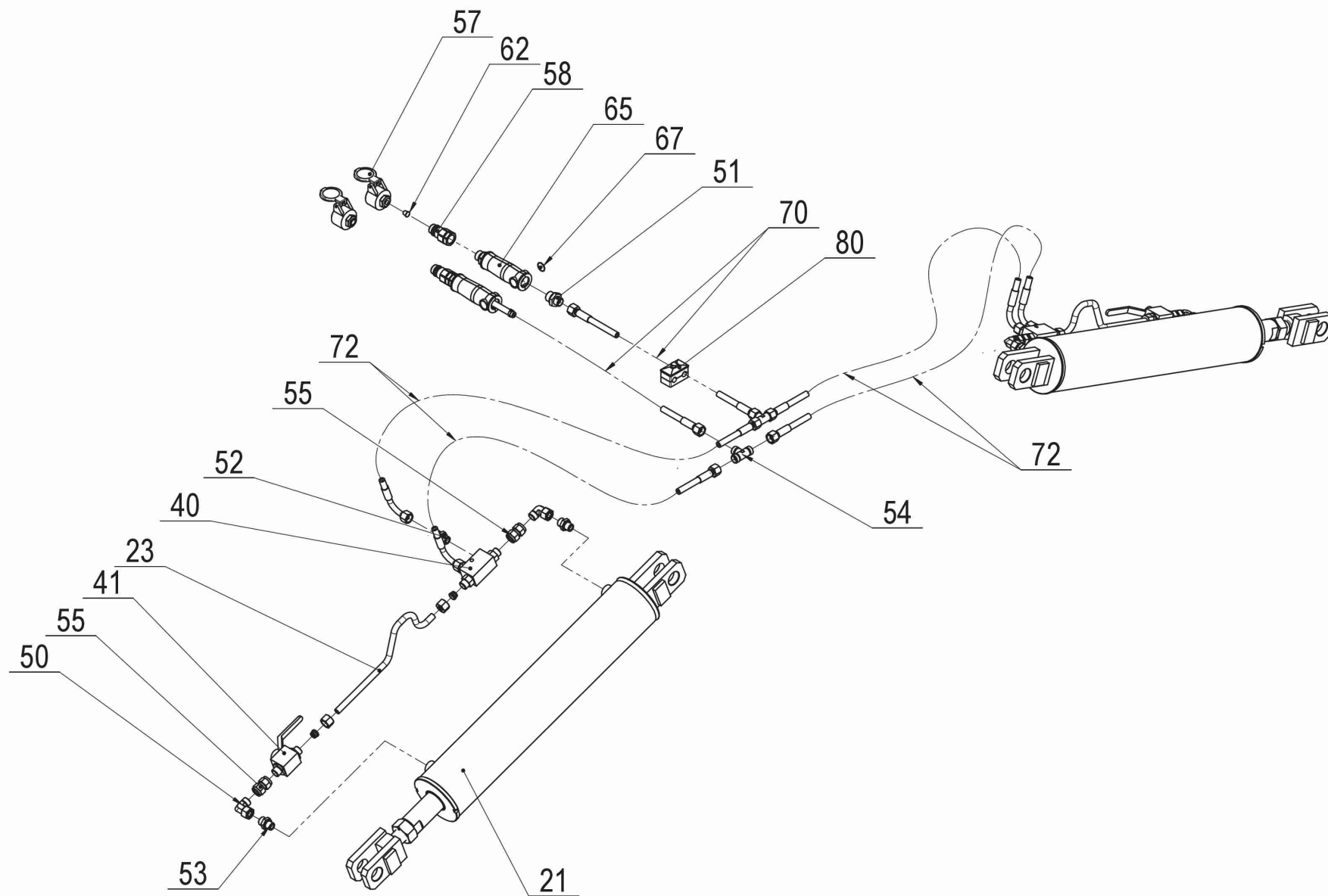


3 40425-25-008 Nastavení hloubky hydraulicky 8m							
Pozice	Obj. číslo / p.n.	Mn./Q.	Název CZ	Název EN	Název RU	Rozm r	Poznámka
21	40425-82-001	4,00	Válec hydraulický	Hydraulic cylinder		63/36-140	
22	40480-84-044	80,00	Zarážka	Stop	C	5mm	
23	40480-84-046	4,00	Opěrka	Prop			
31	2673823	2,00	Šroub	Bolt		M 6e60	
32	2605673	4,00	Šroub	Bolt		M 12e130	
33	2605685	4,00	Šroub	Bolt		M 12e150	
39	2986562	4,00	Pružina tlaková	Compression spring		2,5e18,5e30e6,5	
41	2685013	2,00	Matice	Nut		M 6	
42	2667284	8,00	Matice	Nut		M 12	
45	2713316	4,00	Podložka	Washer		D 6,4	
46	2732042	2,00	Podložka	Washer		D 6,4	
50	7627680	2,00	Zámek hydraulický oboustranný	Hydraulic lock		3/8"	
51	7627667	4,00	Hrdlo pípné	Nipple		G 3/8"-M 18e1,5	
52	2677634	4,00	T-spojka stavitelná	Compression equal Tee	T-	D 12	
53	2677636	4,00	L-spojka s převlečnou maticí	Adjustable male stud elbow	i	D12	
54	2677628	8,00	Šroubení nastavitelné úhlové	Fittings adjustable angular	-	M18e1,5/M16e1,5	
55	3209248	4,00	Zástrčka	Push pull male		ISO 12,5/ M18e1,5	
56	7623318	4,00	Práchevka zástrčky zelená	Dust cap - green			
80	3101801	4,00	Hadice hydraulická	Hydraulic hose		1SN 6e1800	
81	3101951	2,00	Hadice hydraulická	Hydraulic hose		1SN 6e1950	
82	3102101	6,00	Hadice hydraulická	Hydraulic hose		1SN 6e2100	
90	7670043	18,00	Páska stahovací zelená	Cable tie green		4,6	
101	40425-82-X01	1,00	Sada těsnění	Seal kit			

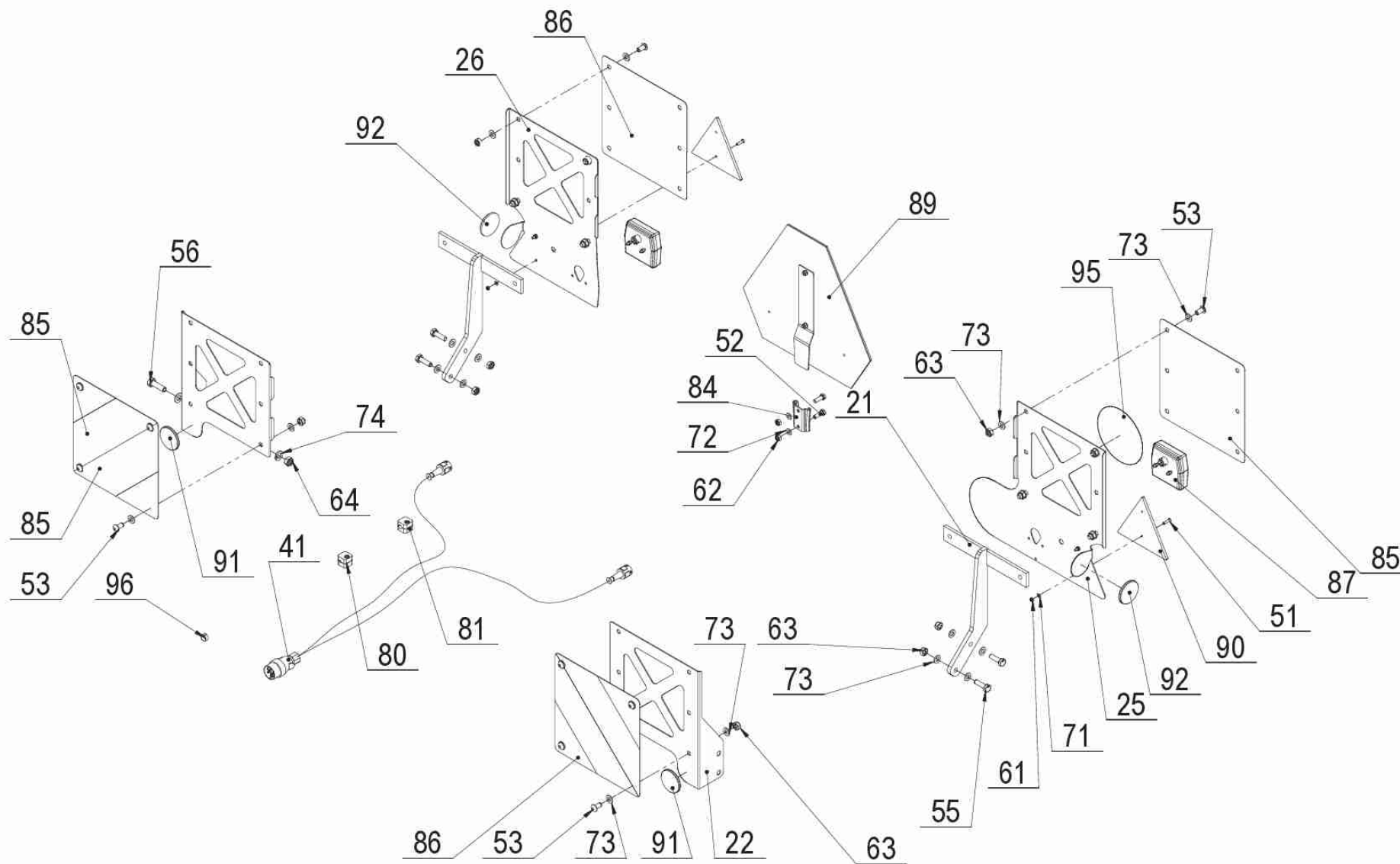


3 40425-25-010 Nastavení hloubky hydraulicky 10m							
Pozice	Obj. číslo / p.n.	Mn./Q.	Název CZ	Název EN	Název RU	Rozm r	Poznámka
21	40425-82-001	4,00	Válec hydraulický	Hydraulic cylinder		63/36-140	
22	40480-84-044	80,00	Zarážka	Stop	C	5mm	
23	40480-84-046	4,00	Opěrka	Prop			
31	2673823	2,00	Šroub	Bolt		M 6e60	
32	2605673	4,00	Šroub	Bolt		M 12e130	
33	2605685	4,00	Šroub	Bolt		M 12e150	
39	2986562	4,00	Pružina tlaková	Compression spring		2,5e18,5e30e6,5	
41	2685013	2,00	Matice	Nut		M 6	
42	2667284	8,00	Matice	Nut		M 12	
45	2713316	4,00	Podložka	Washer		D 6,4	
46	2732042	2,00	Podložka	Washer		D 6,4	
50	7627680	2,00	Zámek hydraulický oboustranný	Hydraulic lock		3/8"	
51	7627667	4,00	Hrdlo pípné	Nipple		G 3/8"-M 18e1,5	
52	2677634	4,00	T-spojka stavitelná	Compression equal Tee	T-	D 12	
53	2677636	4,00	L-spojka s povelnou maticí	Adjustable male stud elbow	i	D12	
54	2677628	8,00	Šroubení nastavitelné úhlové	Fittings adjustable angular	-	M18e1,5/M16e1,5	
56	7623318	4,00	Prašková zástrčka zelená	Dust cap - green			
80	3101951	4,00	Hadice hydraulická	Hydraulic hose		1SN 6e1950	
81	3102301	2,00	Hadice hydraulická	Hydraulic hose		1SN 6e2300	
82	3102401	6,00	Hadice hydraulická	Hydraulic hose		1SN 6e2400	
90	7670043	18,00	Páska stahovací zelená	Cable tie green		4,6	
101	40425-82-X01	1,00	Sada těsnění	Seal kit			

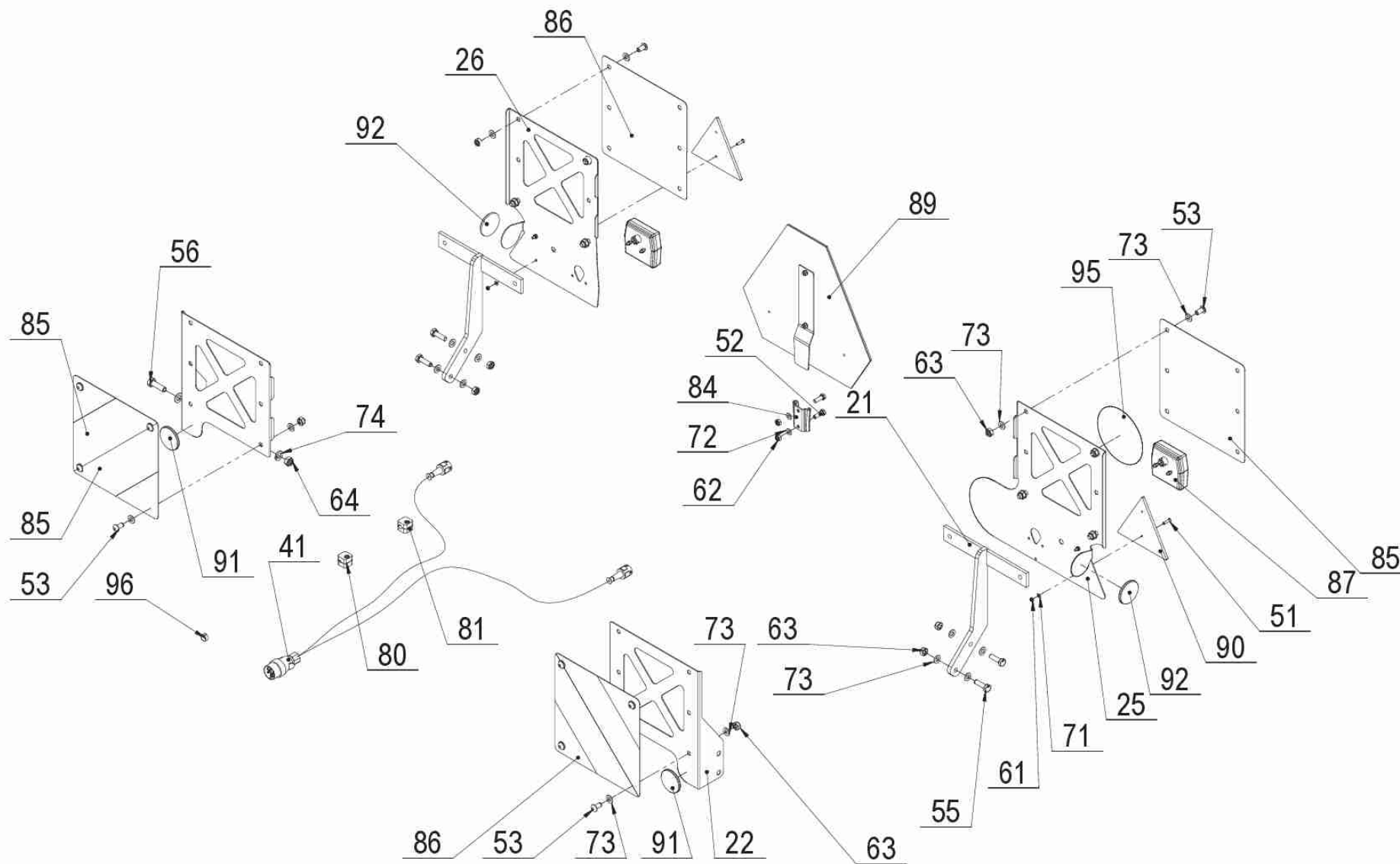
40425-80-014
08/2020



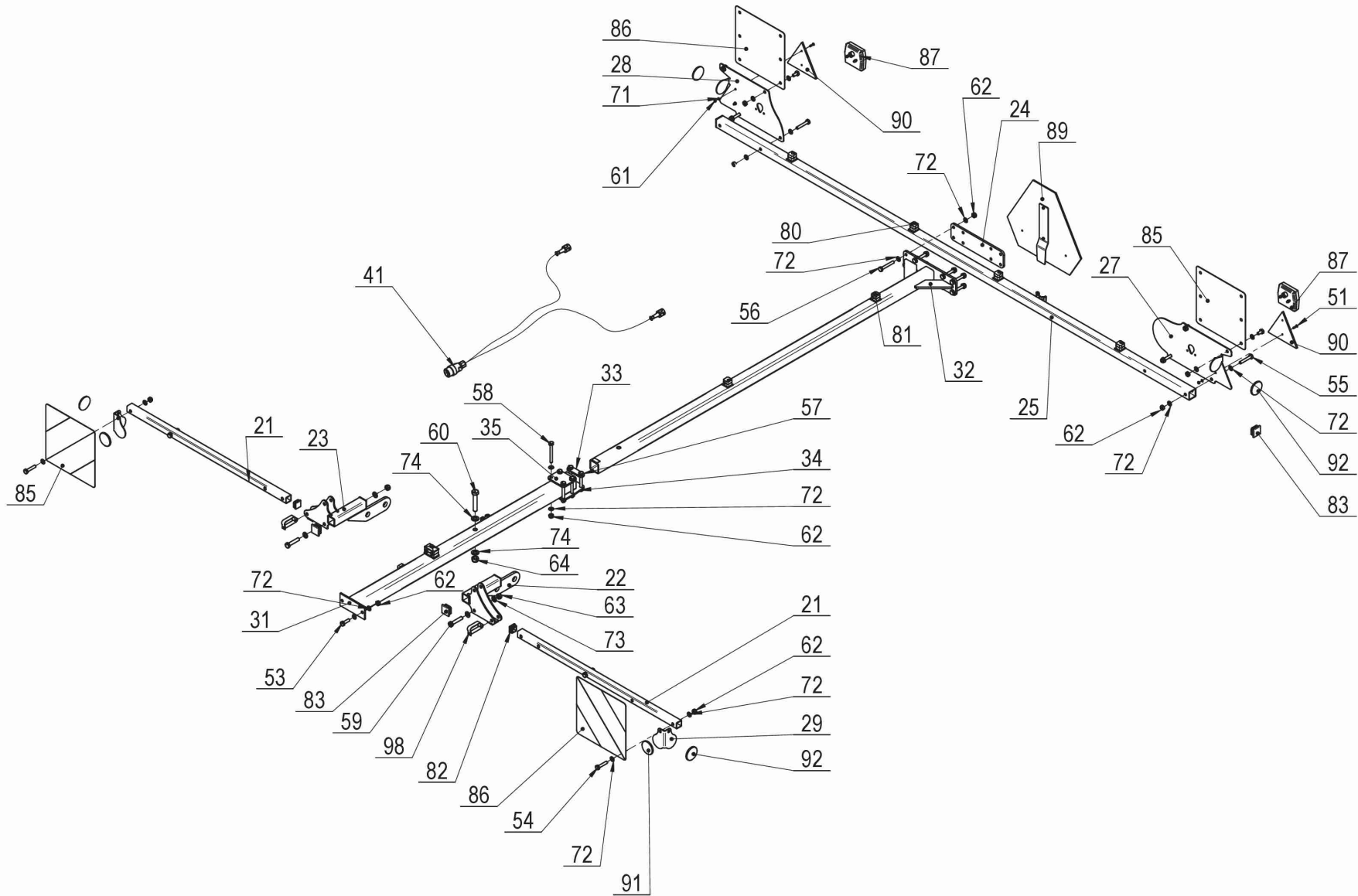
3 40425-80-014 Obvod hydraulický Pegas							
Pozice	Obj. číslo / p.n.	Mn./Q.	Název CZ	Název EN	Název RU	Rozměr	Poznámka
21	40425-81-001	2,00	Válec hydraulický	Hydraulic cylinder			
23	40400-11-052	2,00	Trubka tvarová	Pipe		D 12	
40	7627680	2,00	Zámek hydraulický oboustranný	Hydraulic lock		3/8"	
41	7627678	2,00	Kulový uzavírač	Ball valve		M18x1,5	
50	2677636	4,00	L-spojka s převlečnou matičkou	Adjustable male stud elbow		D12	
51	7627640	2,00	Hrdlo pípmé	Nipple		G 1/2"-M18x1,5	
52	7627667	4,00	Hrdlo pípmé	Nipple		G 3/8"-M18x1,5	
53	7621353	4,00	Hrdlo pípmé	Nipple		M16x1,5/M18x1,5	
54	2677630	2,00	T-spojka	Equal tee	T-	D 12	
55	7621372	4,00	Pípmé mezispojka	Straight coupling with swivel nut		D 12	
57	3209260	2,00	Držák zástrčky	Connector		ISO 12,5	
58	3209240	2,00	Zástrčka	Push pull male		ISO 12,5 / 1/2"	
62	3010066	2,00	Zátka kruhová	End plug	K	D 10	
65	3209280	2,00	Rukoje hadie - černá	Grip			
66	7670040	9,00	Páska stahovací žlutá	Cable tie yellow		4,6	
67	3209282	4,00	Terčík žlutý pro rukoje hadie	Flat spot yellow			
70	3102401	2,00	Hadie hydraulická	Hydraulic hose		1SN 6e2400	
72	3100702	4,00	Hadie hydraulická	Hydraulic hose		1SN 6e700	
80	7625460	1,00	Spona základní	Clamp		212/12	
101	40425-81-X01	1,00	Sada těsnění	Seal kit			



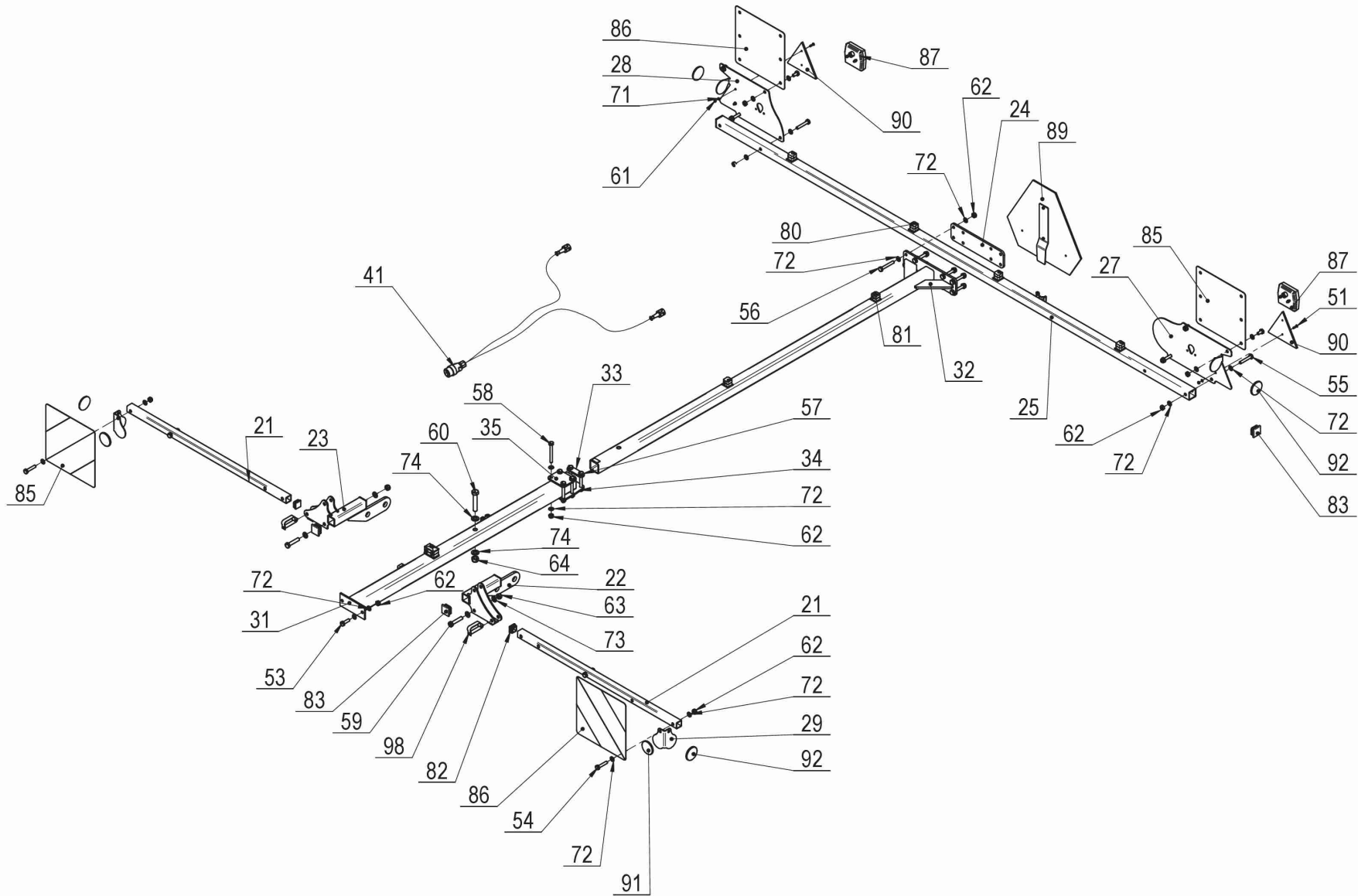
4 40425-15-013 Dopravní značení 3m							
Pozice	Obj. číslo / p.n.	Mn./Q.	Název CZ	Název EN	Název RU	Rozměr	Poznámka
21	40432-15-028	2,00	Držák značení	Marking holder			
22	40425-15-134	1,00	Nosič přední desky - L	Light carrier L			
23	40425-15-135	1,00	Nosič přední desky - P	Light carrier R			
25	40400-12-061	1,00	Nosič svítla L	Light carrier left			
26	40400-12-062	1,00	Nosič svítla P	Light carrier right			
41	40400-12-122	1,00	Vedení po stroji	Electrical cabling		Pegas 3m	
51	2664209	4,00	Šroub	Bolt		M 5x20	
52	2671392	2,00	Šroub	Bolt		M 8x25	
53	2611010	12,00	Šroub	Bolt		M 10x20	
54	2611012	4,00	Šroub	Bolt		M 10x30	
55	2662088	4,00	Šroub	Bolt		M 10x35	
56	2605715	2,00	Šroub	Bolt		M 12x40	
61	2685010	4,00	Matičice	Nut		M 5	
62	2685014	2,00	Matičice	Nut		M 8	
63	2685204	20,00	Matičice	Nut		M 10	
64	2685212	2,00	Matičice	Nut		M 12	
71	2713311	4,00	Podložka	Washer		D 5,3	
72	2713345	2,00	Podložka	Washer		D 8,4	
73	2713352	40,00	Podložka	Washer		D 10,5	
74	2713402	4,00	Podložka	Washer		D 13	
80	7621506	2,00	Spona základní	Clamp		106	
81	7621515	3,00	Spona základní	Clamp		110	
84	3066292	1,00	Klínový nosič pro štětek POMALL...	Holder			
85	3066130	2,00	Deska dopravní P	Warning plate P	T	282x282	
86	3066132	2,00	Deska dopravní L	Warning plate L	T	282x282	
87	7625545	2,00	Zadní svítlo sdružené LED	Taillight			
89	3066290	1,00	Trojúhelník - Pomalá vozidla	SMV rear marking plate		...	
90	3203940	2,00	Odrážka trojúhelník červený	Triangle reflector	-	...	



4 40425-15-013 Dopravní značení 3m							
<i>Pozice</i>	<i>Obj. číslo / p.n.</i>	<i>Mn./Q.</i>	<i>Název CZ</i>	<i>Název EN</i>	<i>Název RU</i>	<i>Rozměr</i>	<i>Poznámka</i>
91	7625521	2,00	Odrážka nalepovací bílá	Reflector adhesive transparent		D 60	
92	7625520	2,00	Odrážka nalepovací oranžová	Reflector adhesive orange		D 60	
95	5603382	1,00	Nálepka - Měřicí hmot	Sticker - measuring speed		... 40km	
96	7670025	2,00	Páska stahovací černá	Cable tie black		7,6	

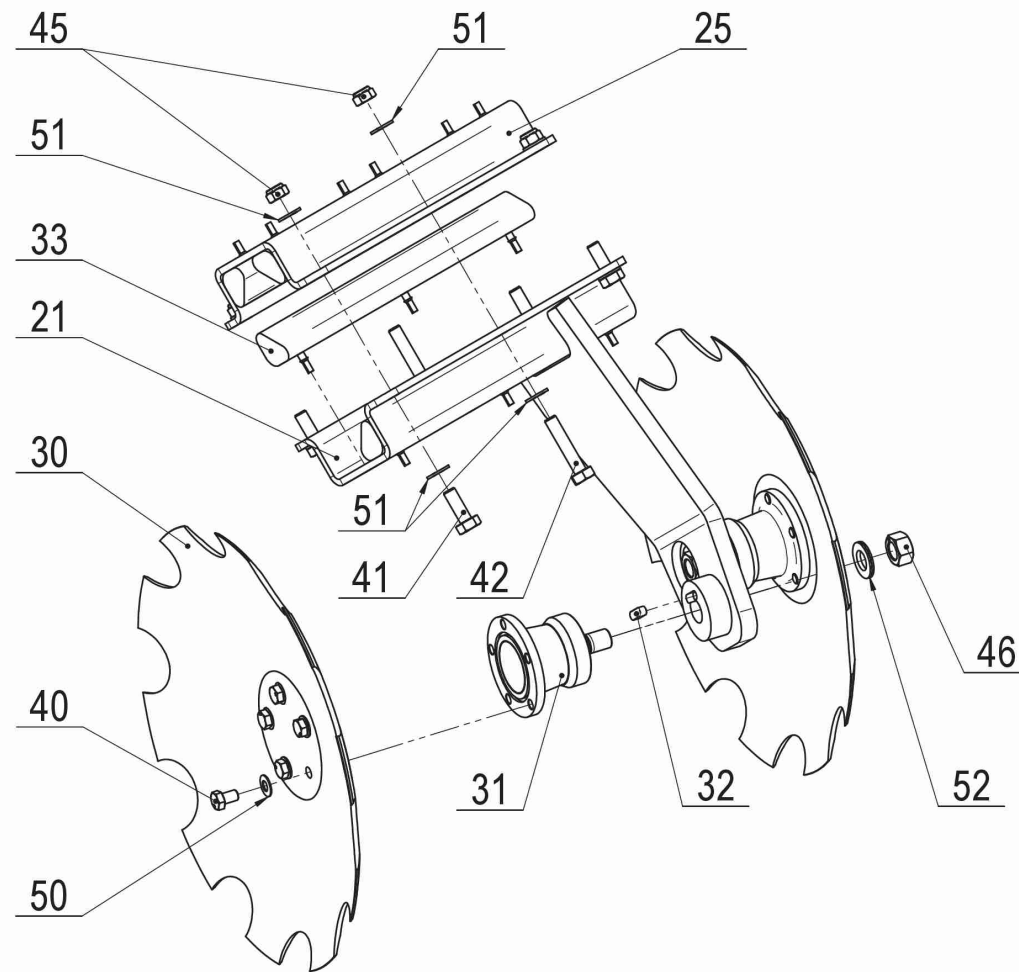


4 40425-15-015 Dopravní značení Pegas sklopný							
Pozice	Obj. číslo / p.n.	Mn./Q.	Název CZ	Název EN	Název RU	Rozměr	Poznámka
21	40425-15-021	2,00	Nosi	Support			
22	40425-15-022	1,00	Držák přední L	Front holder left			
23	40425-15-023	1,00	Držák přední P	Front holder right			
24	40432-15-044	1,00	Přiruba	Flange			
25	40432-15-046	1,00	Držák značení	Marking holder			
27	40400-12-041	1,00	Nosi svítla L	Light carrier left			
28	40400-12-045	1,00	Nosi svítla P	Light carrier right			
29	40400-12-050	2,00	Nosi odrazek	Reflector carrier			
31	40425-15-051	1,00	Nosi dop. značení	Warning panel carrier		...	
32	40425-15-052	1,00	Držák dopravního značení	Warning panel holder		...	
33	40425-15-053	1,00	Opěrka	Prop			
34	40425-15-054	1,00	Deska dolní	Bottom plate			
35	40425-15-055	1,00	Deska horní	Upper plate			
41	40400-12-121	1,00	Vedení po stroji	Electrical cabling		Pegas	
51	2664209	4,00	Šroub	Bolt		M 5x20	
52	2672152	4,00	Šroub	Bolt		M 10x20	
53	2662088	2,00	Šroub	Bolt		M 10x35	
54	2671221	4,00	Šroub	Bolt		M 10x50	
55	2605614	4,00	Šroub	Bolt		M 10x60	
56	2605617	8,00	Šroub	Bolt		M 10x70	
57	2605629	2,00	Šroub	Bolt		M 10x85	
58	2605649	4,00	Šroub	Bolt		M 10x90	
59	2605580	2,00	Šroub	Bolt		M 12x60	
60	7604725	1,00	Šroub	Bolt		M 16x85	
61	2685010	4,00	Matičie	Nut		M 5	
62	2685204	28,00	Matičie	Nut		M 10	
63	2685212	2,00	Matičie	Nut		M 12	
64	2685602	1,00	Matičie	Nut		M 16	



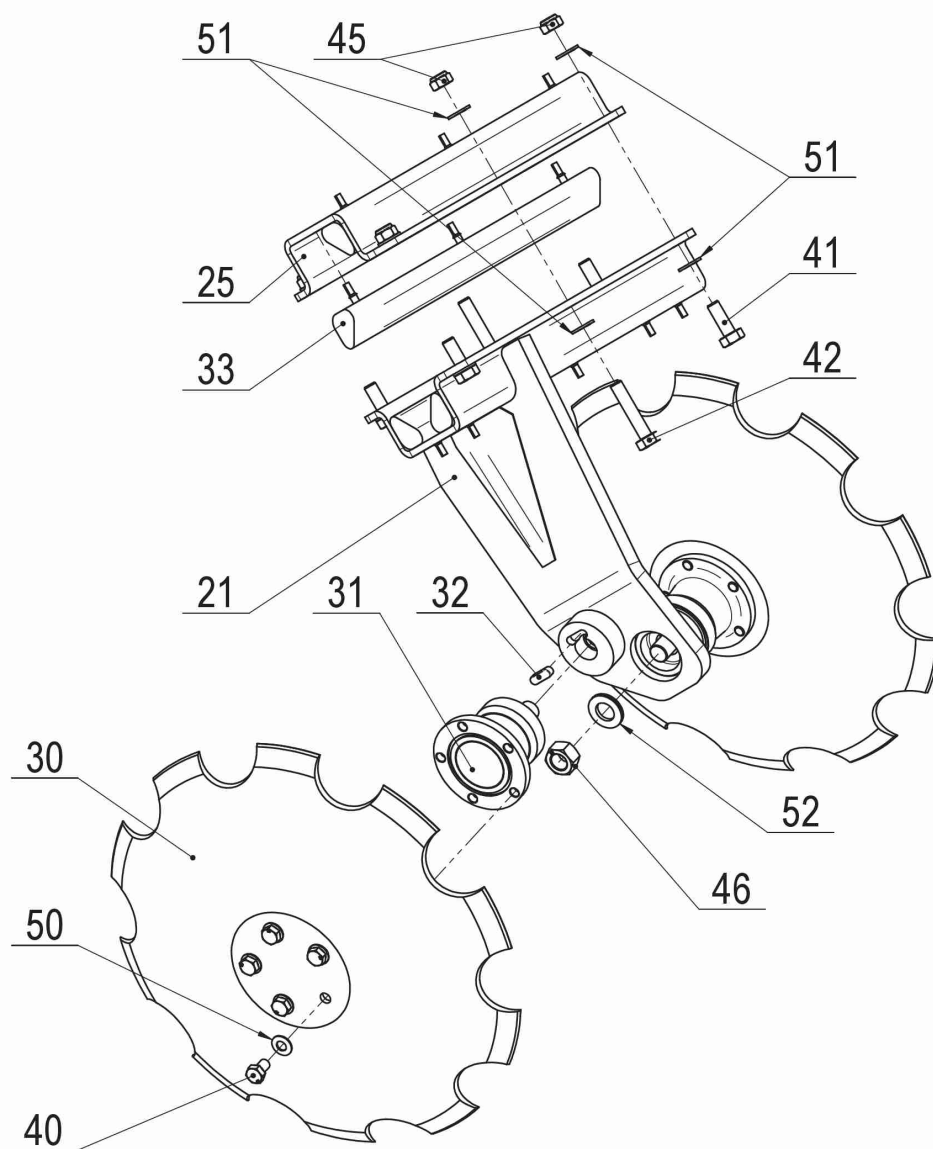
4 40425-15-015 Dopravní značení Pegas sklopný							
Pozice	Obj. číslo / p.n.	Mn./Q.	Název CZ	Název EN	Název RU	Rožm r	Poznámka
71	2713311	4,00	Podložka	Washer		D 5,3	
72	2713352	56,00	Podložka	Washer		D 10,5	
73	2713402	4,00	Podložka	Washer		D 13	
74	2713337	2,00	Podložka	Washer		D 17	
80	7621506	4,00	Spona základní	Clamp		106	
81	7621515	3,00	Spona základní	Clamp		110	
82	3010050	2,00	Zátka tvrdá	End plug	K	30	
83	3010035	6,00	Zátka tvrdá	End plug	K	40	
85	3066130	2,00	Deska dopravní P	Warning plate P	T	282e282	
86	3066132	2,00	Deska dopravní L	Warning plate L	T	282e282	
87	7625545	2,00	Zadní svítilna sdružená LED	Taillight			
89	3066290	1,00	Trojúhelník - Pomalá vozidla	SMV rear marking plate		...	
90	3203940	2,00	Odrážka trojúhelník červený	Triangle reflective	-	...	
91	7625521	2,00	Odrážka nalepovací bílá	Reflector adhesive transparent		D 60	
92	7625520	4,00	Odrážka nalepovací oranžová	Reflector adhesive orange		D 60	
95	5603382	1,00	Nálepka - Maximální rychlost	Sticker - max. speed		... 40km	
98	3204820	2,00	Špička s pružinou	Pin with spring		D 12	

40425-02-001
08/2020

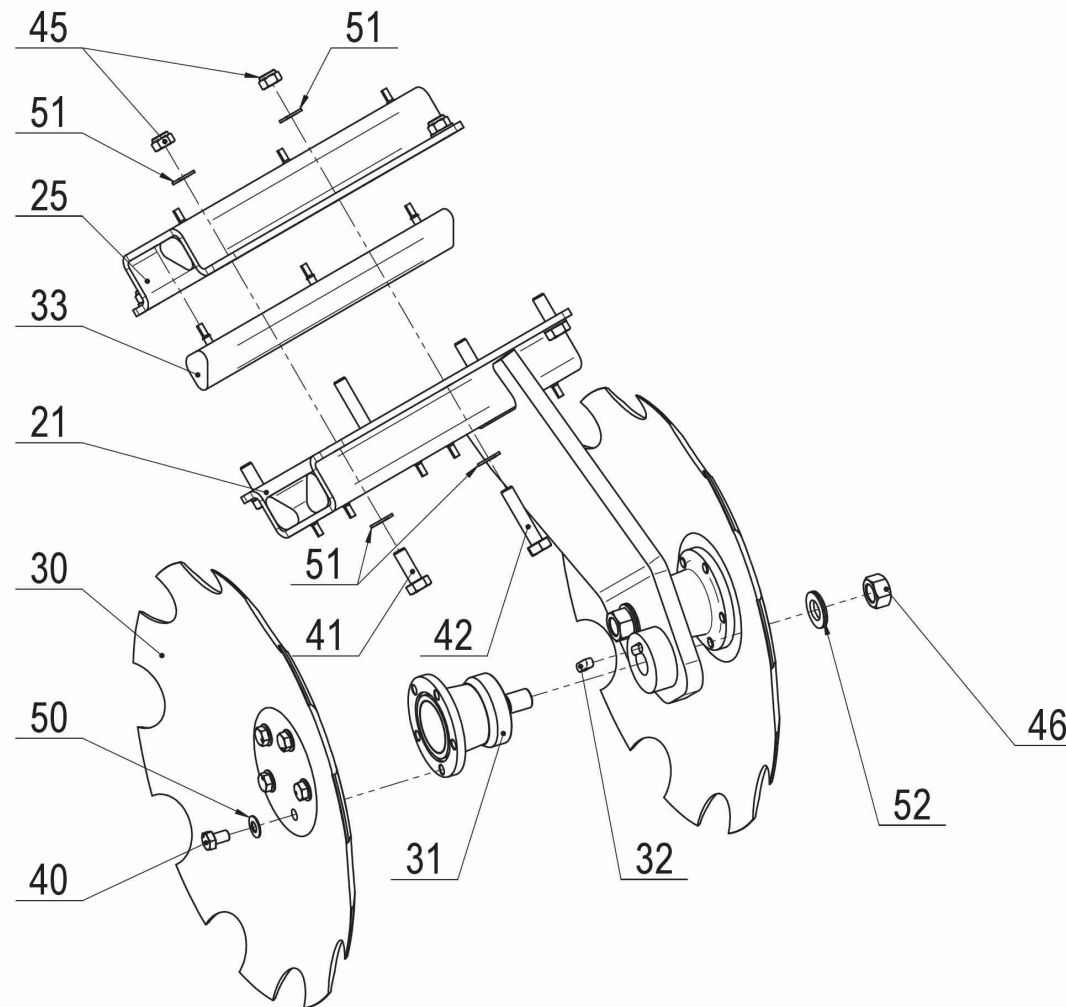


6 40425-02-001 Disk. jednotka p ední							
Pozice	Obj. íslo / p.n.	Mn./Q.	Název CZ	Název EN	Název RU	Rozm r	Poznámka
21	40425-02-021	1,00	Držák disku p ední	Disi arm front	-		
25	40425-02-025	1,00	Objímka	Sleeve			
30	40425-02-030	2,00	Disk zubatý	Disi toothed		520e6	
31	7605100	2,00	Ložisková jednotka pro disk	Pillowbloi k bearing		D 100	
32	2762001	2,00	Pero t sné	Key		10e8-32	
33	40425-02-040	4,00	Silentblok	Silent bloi k		D 40	
40	2671596	10,00	Šroub	Bolt		M 12e1,25-20	
41	2605800	4,00	Šroub	Bolt		M 14e40	
42	2605810	2,00	Šroub	Bolt		M 14e70	
45	2685595	6,00	Mat i e	Nut		M 14	
46	7608903	2,00	Mat i e	Nut		M 22e1,5	
50	2732101	10,00	Podložka	Washer		D 12,2	
51	2713335	12,00	Podložka	Washer		D 15	
52	2740023	2,00	Podložka	Washer		D 22	

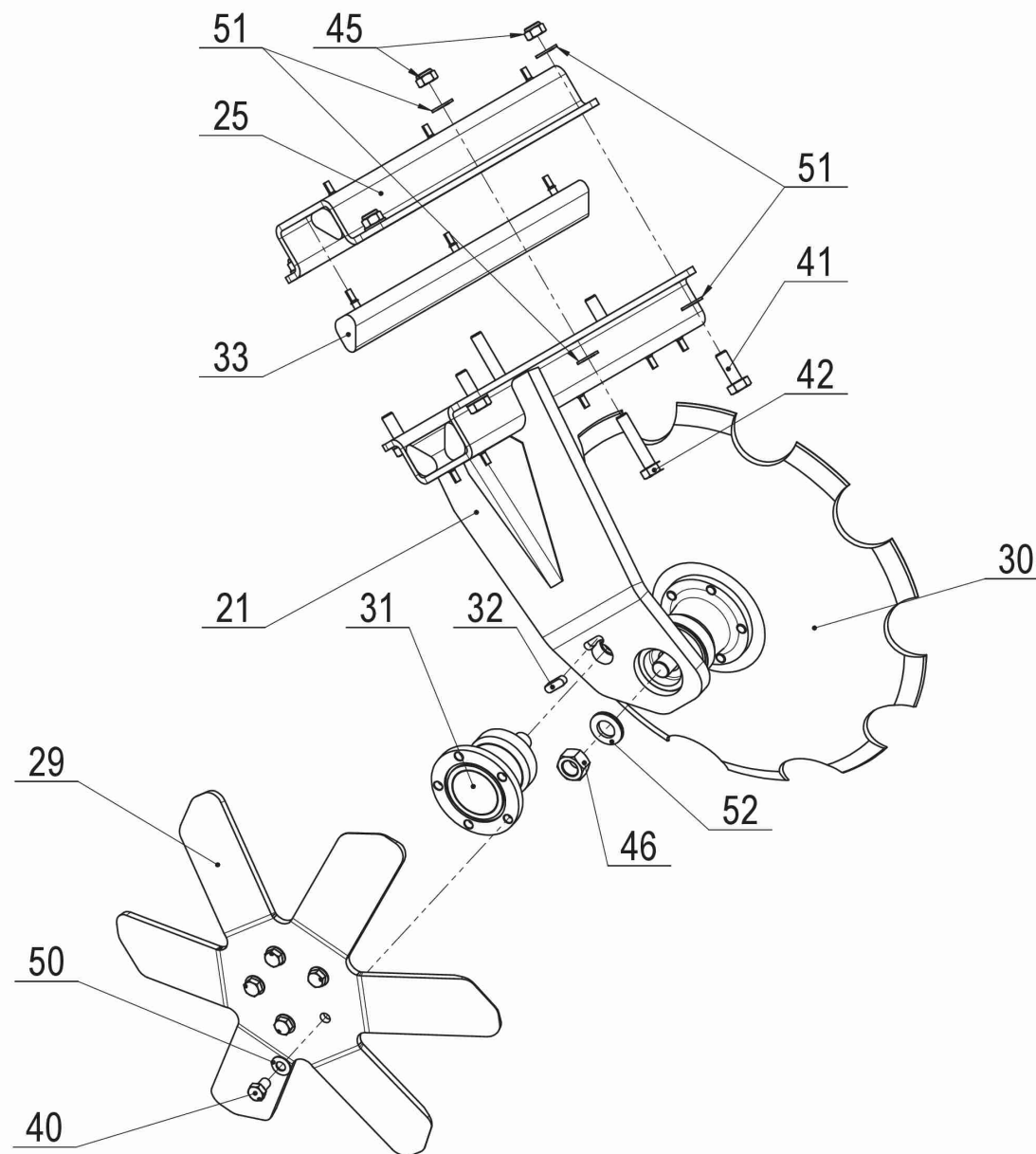
40425-02-002
08/2020



6 40425-02-002 Disk. jednotka zadní							
Pozice	Obj. íslo / p.n.	Mn./Q.	Název CZ	Název EN	Název RU	Rozm r	Poznámka
21	40425-02-022	1,00	Držák disku zadní	Disc arm rear	-		
25	40425-02-025	1,00	Objímka	Sleeve			
30	40425-02-030	2,00	Disk zubatý	Disc toothed		520e6	
31	7605100	2,00	Ložisková jednotka pro disk	Pillow block bearing		D 100	
32	2762001	2,00	Perotné	Key		10e8-32	
33	40425-02-040	4,00	Silentblok	Silent block		D 40	
40	2671596	10,00	Šroub	Bolt		M 12e1,25-20	
41	2605800	4,00	Šroub	Bolt		M 14e40	
42	2605810	2,00	Šroub	Bolt		M 14e70	
45	2685595	6,00	Matice	Nut		M 14	
46	7608903	2,00	Matice	Nut		M 22e1,5	
50	2732101	10,00	Podložka	Washer		D 12,2	
51	2713335	12,00	Podložka	Washer		D 15	
52	2740023	2,00	Podložka	Washer		D 22	

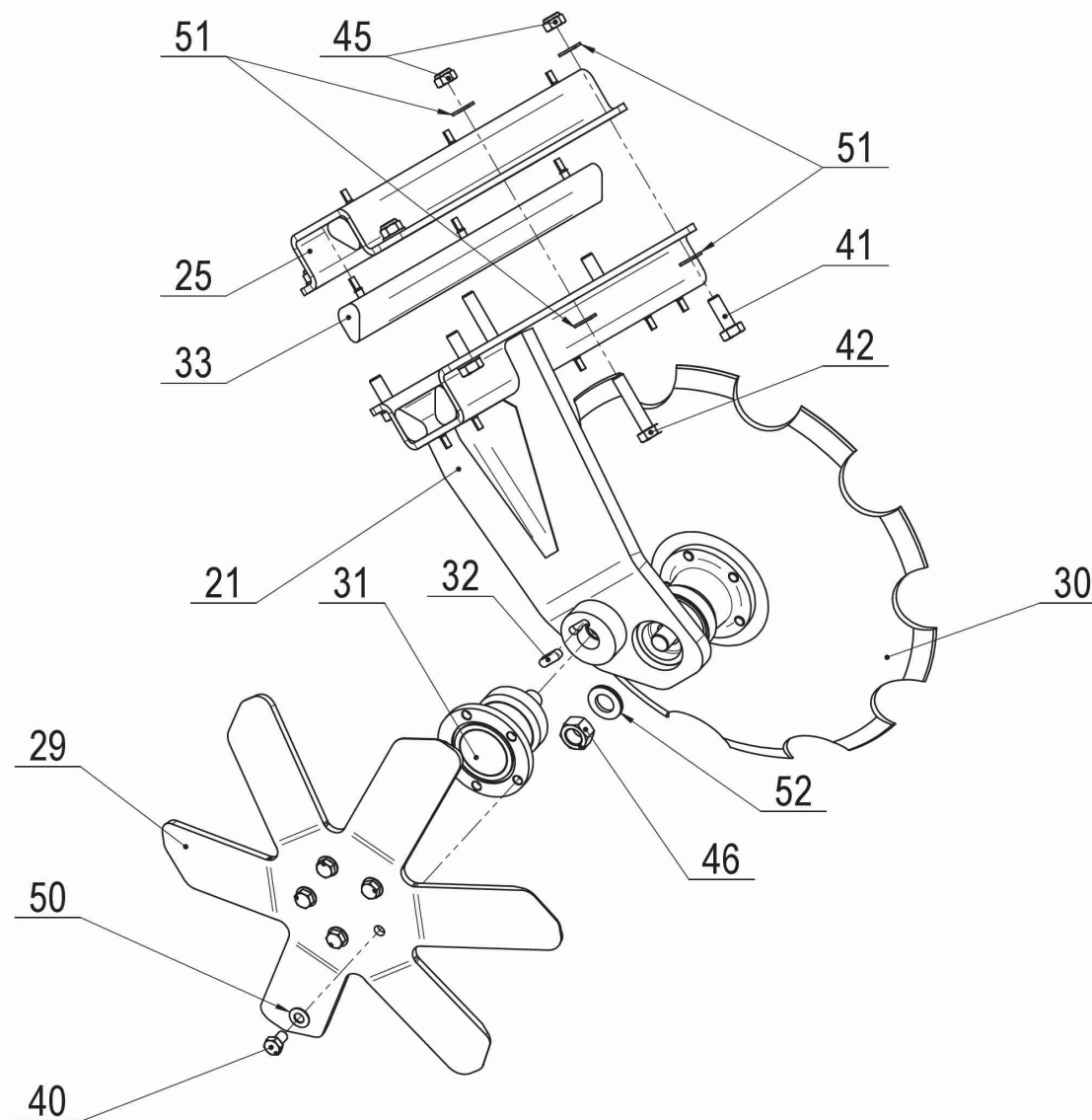


6 40425-02-003 Disk. jednotka p ední krajní							
Pozice	Obj. íslo / p.n.	Mn./Q.	Název CZ	Název EN	Název RU	Rozm r	Poznámka
21	40425-02-023	1,00	Držák disku p ední krajní	Disi arm lef outer		...	
25	40425-02-025	1,00	Objímka	Sleeve			
30	40425-02-030	2,00	Disk zubatý	Disi toothed		520e6	
31	7605100	2,00	Ložisková jednotka pro disk	Pillowbloi k bearing		D 100	
32	2762001	2,00	Pero t sné	Key		10e8-32	
33	40425-02-040	4,00	Silentblok	Silent bloi k		D 40	
40	2671596	10,00	Šroub	Bolt		M 12e1,25-20	
41	2605800	4,00	Šroub	Bolt		M 14e40	
42	2605810	2,00	Šroub	Bolt		M 14e70	
45	2685595	6,00	Mat i e	Nut		M 14	
46	7608903	2,00	Mat i e	Nut		M 22e1,5	
50	2732101	10,00	Podložka	Washer		D 12,2	
51	2713335	12,00	Podložka	Washer		D 15	
52	2740023	2,00	Podložka	Washer		D 22	

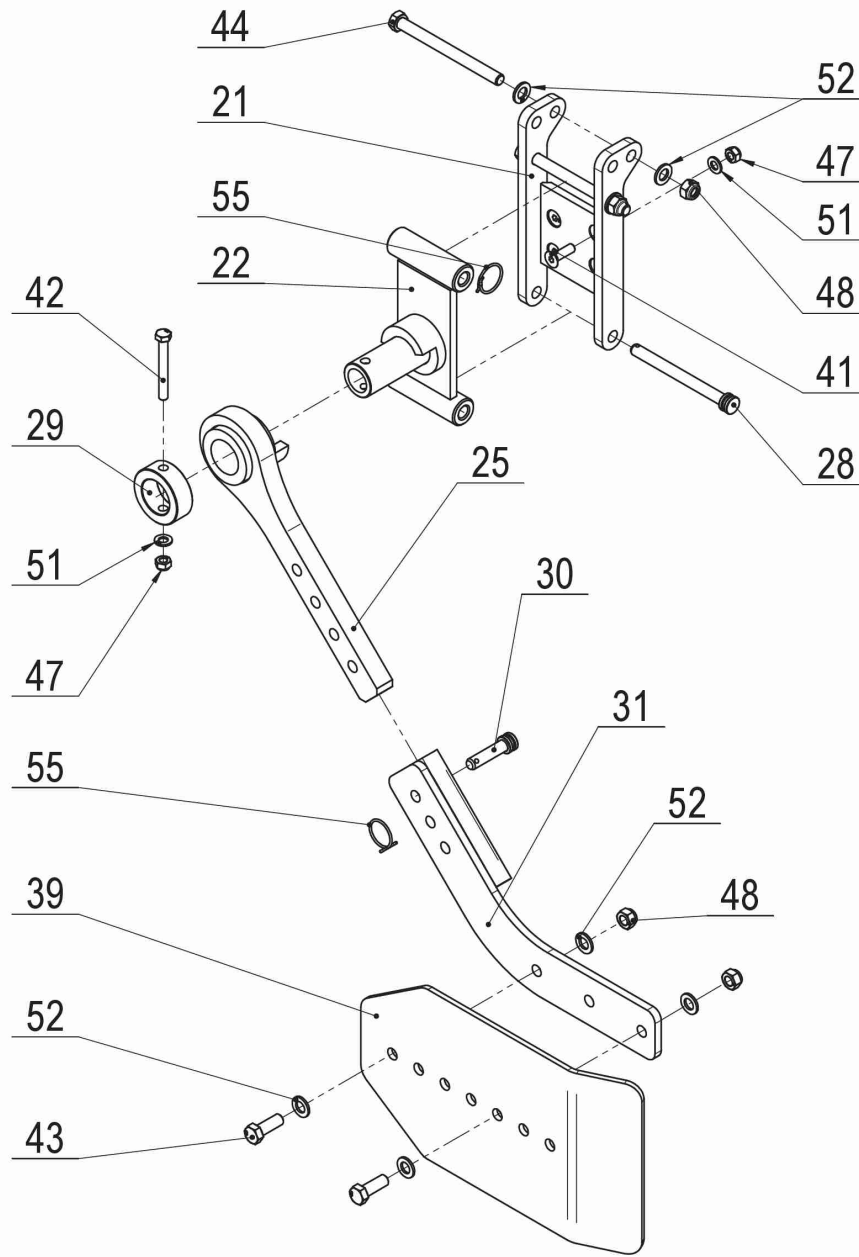


6 40425-02-004 Disk. jednotka zadní krajní							
<i>Pozice</i>	<i>Obj. íslo / p.n.</i>	<i>Mn./Q.</i>	<i>Název CZ</i>	<i>Název EN</i>	<i>Název RU</i>	<i>Rozm r</i>	<i>Poznámka</i>
21	40425-02-024	1,00	Držák disku zadní krajní	Disi arm right outer		...	
25	40425-02-025	1,00	Objímka	Sleeve			
29	40425-02-031	1,00	Disk krajní levý	Disi toothed outer lef		520e8	
30	40425-02-030	1,00	Disk zubatý	Disi toothed		520e6	
31	7605100	2,00	Ložisková jednotka pro disk	Pillowbloi k bearing		D 100	
32	2762001	2,00	Pero t sné	Key		10e8-32	
33	40425-02-040	4,00	Silentblok	Silent bloi k		D 40	
40	2671596	10,00	Šroub	Bolt		M 12e1,25-20	
41	2605800	4,00	Šroub	Bolt		M 14e40	
42	2605810	2,00	Šroub	Bolt		M 14e70	
45	2685595	6,00	Mat i e	Nut		M 14	
46	7608903	2,00	Mat i e	Nut		M 22e1,5	
50	2732101	10,00	Podložka	Washer		D 12,2	
51	2713335	12,00	Podložka	Washer		D 15	
52	2740023	2,00	Podložka	Washer		D 22	

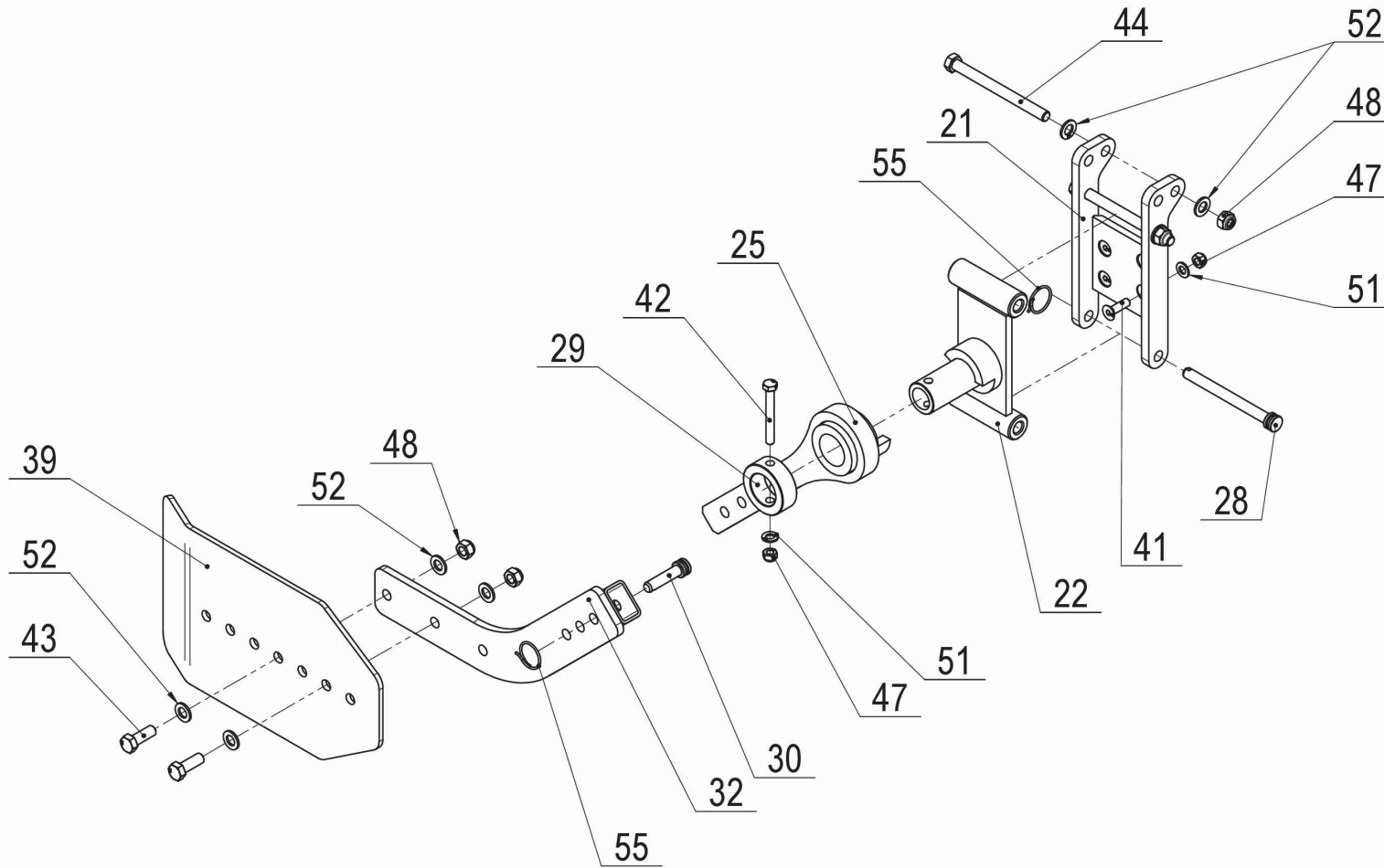
40425-02-005
08/2020



6 40425-02-005 Disk. jednotka zadní krajní							
Pozice	Obj. íslo / p.n.	Mn./Q.	Název CZ	Název EN	Název RU	Rozm r	Poznámka
21	40425-02-022	1,00	Držák disku zadní	Disi arm rear	-		
25	40425-02-025	1,00	Objímka	Sleeve			
29	40425-02-031	1,00	Disk krajní levý	Disi toothed outer lef		520e8	
30	40425-02-030	1,00	Disk zubatý	Disi toothed		520e6	
31	7605100	2,00	Ložisková jednotka pro disk	Pillowbloi k bearing		D 100	
32	2762001	2,00	Pero t sné	Key		10e8-32	
33	40425-02-040	4,00	Silentblok	Silent bloi k		D 40	
40	2671596	10,00	Šroub	Bolt		M 12e1,25-20	
41	2605800	4,00	Šroub	Bolt		M 14e40	
42	2605810	2,00	Šroub	Bolt		M 14e70	
45	2685595	6,00	Mat i e	Nut		M 14	
46	7608903	2,00	Mat i e	Nut		M 22e1,5	
50	2732101	10,00	Podložka	Washer		D 12,2	
51	2713335	12,00	Podložka	Washer		D 15	
52	2740023	2,00	Podložka	Washer		D 22	

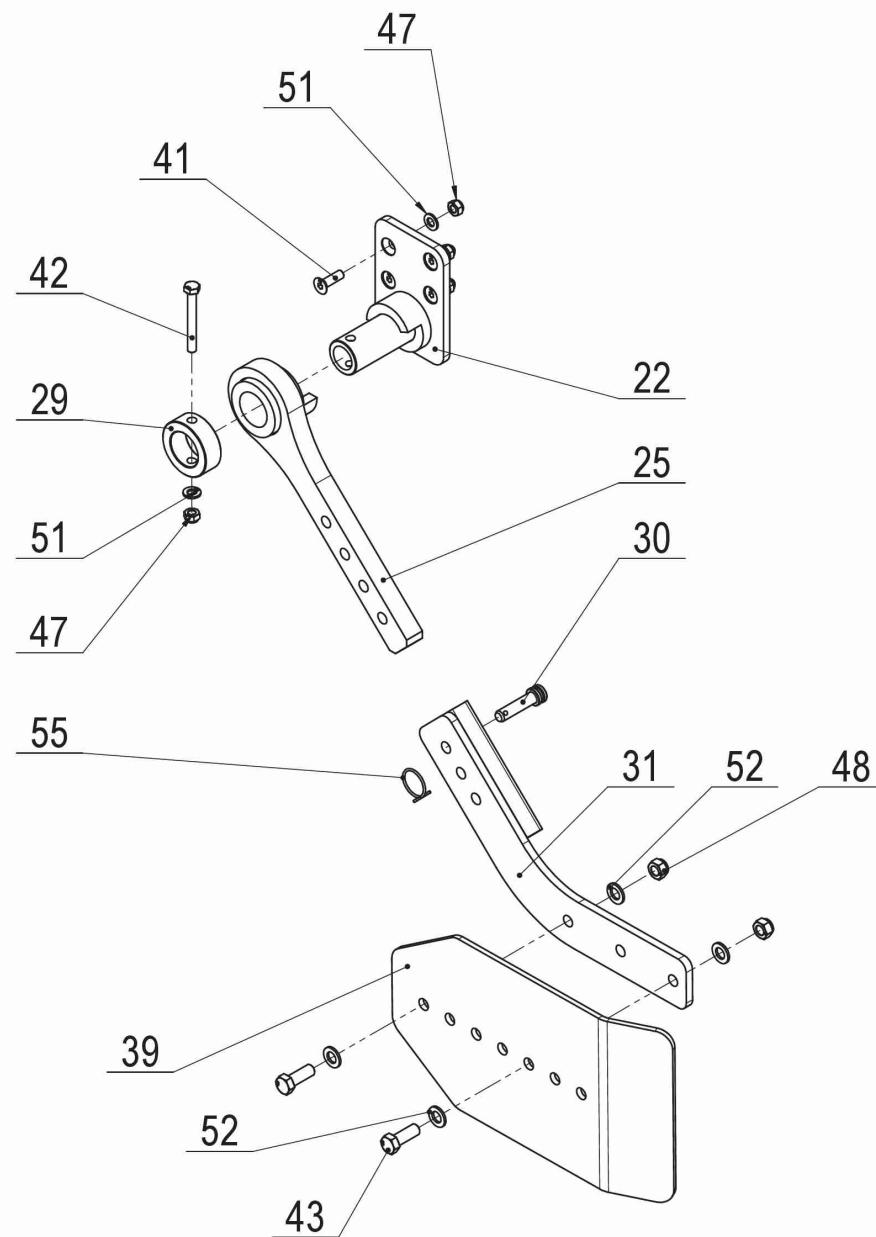


7 40425-09-001 Plech bo ní L							
Pozice	Obj. íslo / p.n.	Mn./Q.	Název CZ	Název EN	Název RU	Rozm r	Poznámka
21	40425-09-021	1,00	Držák	Holder			
22	40425-09-022	1,00	Konzola L	Brai ket lef			
25	40425-09-025	1,00	Páka L	Lever lef	P		
28	40425-09-028	1,00	ep	Pin		D 16	
29	40425-09-029	1,00	Doraz	Stopper			
30	40425-09-030	1,00	ep	Pin		D 16	
31	40425-09-031	1,00	Hokejka L	St í k lef	K		
39	40425-09-039	1,00	Plei h bo ní	Side def ei tor			
41	2654830	4,00	Šroub	Bolt		M 12e40	
42	2671568	1,00	Šroub	Bolt		M 12e100	
43	2662120	2,00	Šroub	Bolt		M 16e45	
44	2606890	2,00	Šroub	Bolt		M 16e190	
47	2685212	5,00	Mat i e	Nut		M 12	
48	2685602	4,00	Mat i e	Nut		M 16	
51	2713402	5,00	Podložka	Washer		D 13	
52	2713337	9,00	Podložka	Washer		D 17	
55	3058551	2,00	Kroužek pojistný	Retaining ring		D 41e3	

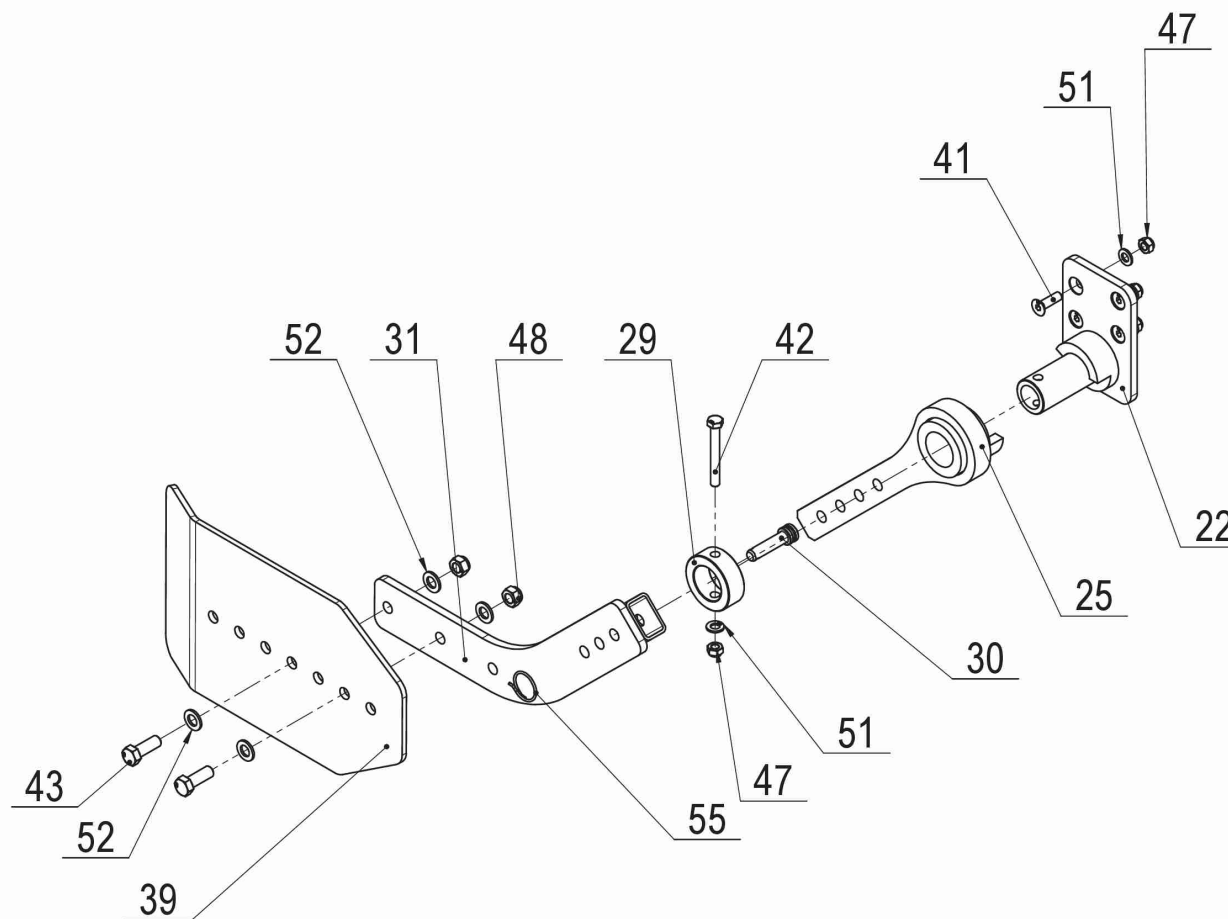


7 40425-09-002 Plech bo ní P							
Pozice	Obj. íslo / p.n.	Mn./Q.	Název CZ	Název EN	Název RU	Rozm r	Poznámka
21	40425-09-021	1,00	Držák	Holder			
22	40425-09-023	1,00	Konzola P	Brai ket right			
25	40425-09-026	1,00	Páka P	Lever right			
28	40425-09-028	1,00	ep	Pin		D 16	
29	40425-09-029	1,00	Doraz	Stopper			
30	40425-09-030	1,00	ep	Pin		D 16	
31	40425-09-032	1,00	Hokejka P	St i k right	K		
39	40425-09-039	1,00	Plei h bo ní	Side def ei tor			
41	2654830	4,00	Šroub	Bolt		M 12e40	
42	2671568	1,00	Šroub	Bolt		M 12e100	
43	2662120	2,00	Šroub	Bolt		M 16e45	
44	2606890	2,00	Šroub	Bolt		M 16e190	
47	2685212	5,00	Mat i e	Nut		M 12	
48	2685602	4,00	Mat i e	Nut		M 16	
51	2713402	5,00	Podložka	Washer		D 13	
52	2713337	9,00	Podložka	Washer		D 17	
55	3058551	2,00	Kroužek pojistný	Retaining ring		D 41e3	

40425-09-003
08/2020

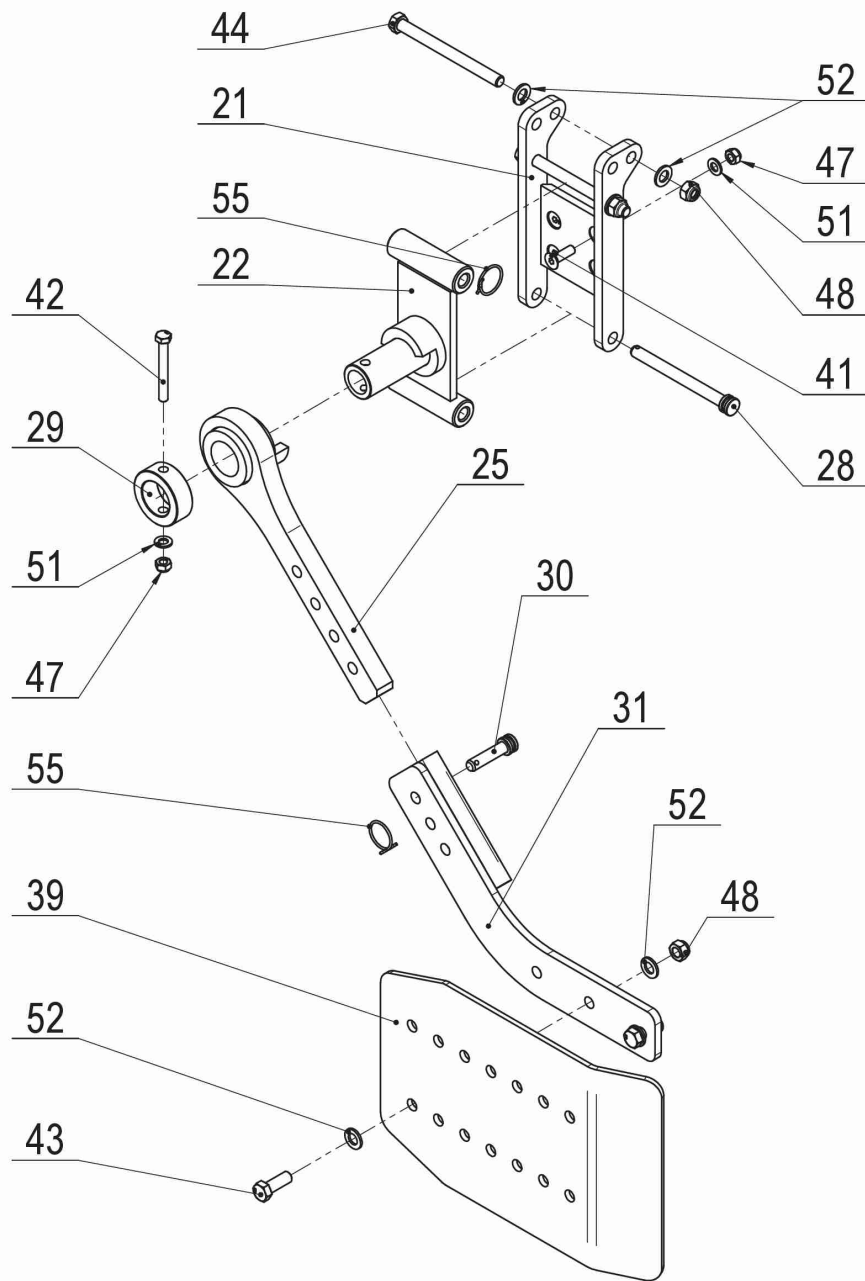


7 40425-09-003 Plech bo ní L							
<i>Pozice</i>	<i>Obj. íslo / p.n.</i>	<i>Mn./Q.</i>	<i>Název CZ</i>	<i>Název EN</i>	<i>Název RU</i>	<i>Rozm r</i>	<i>Poznámka</i>
22	40425-09-052	1,00	Konzola L	Braiketlef			
25	40425-09-025	1,00	Páka L	Leverlef	P		
29	40425-09-029	1,00	Doraz	Stopper			
30	40425-09-030	1,00	ep	Pin		D 16	
31	40425-09-031	1,00	Hokejka L	Stiklef	K		
39	40425-09-039	1,00	Plehb ní	Side defei tor			
41	2654830	4,00	Šroub	Bolt		M 12e40	
42	2671568	1,00	Šroub	Bolt		M 12e100	
43	2662120	2,00	Šroub	Bolt		M 16e45	
47	2685212	5,00	Matie	Nut		M 12	
48	2685602	2,00	Matie	Nut		M 16	
51	2713402	5,00	Podložka	Washer		D 13	
52	2713337	4,00	Podložka	Washer		D 17	
55	3058551	1,00	Kroužek pojistný	Retaining ring		D 41e3	

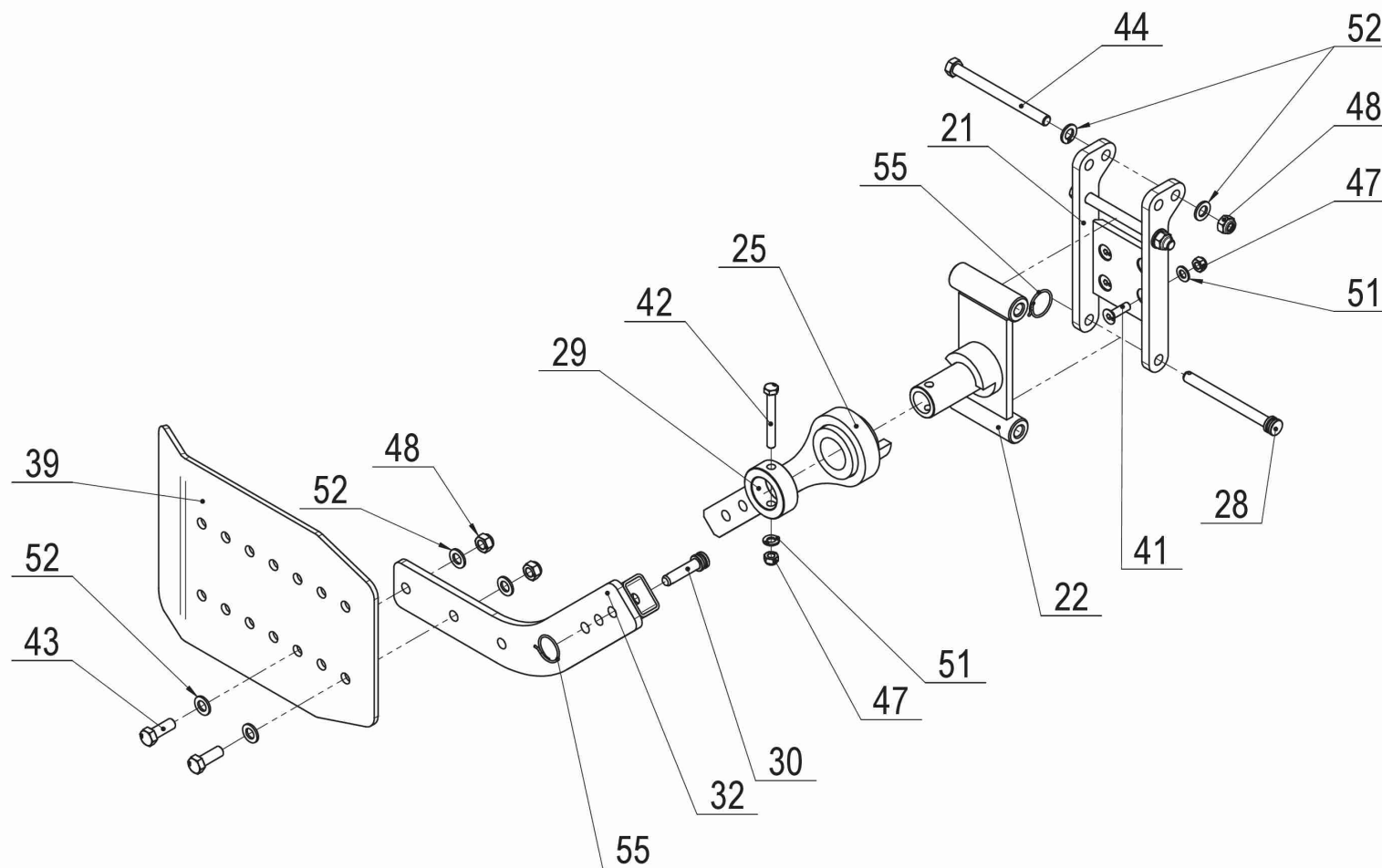


7 40425-09-004 Plech bo ní P							
<i>Pozice</i>	<i>Obj. íslo / p.n.</i>	<i>Mn./Q.</i>	<i>Název CZ</i>	<i>Název EN</i>	<i>Název RU</i>	<i>Rozm r</i>	<i>Poznámka</i>
22	40425-09-053	1,00	Konzola P	Brai ket right			
25	40425-09-026	1,00	Páka P	Lever right			
29	40425-09-029	1,00	Doraz	Stopper			
30	40425-09-030	1,00	ep	Pin		D 16	
31	40425-09-032	1,00	Hokejka P	St i k right	K		
39	40425-09-039	1,00	Plei h bo ní	Side def ei tor			
41	2654830	4,00	Šroub	Bolt		M 12e40	
42	2671568	1,00	Šroub	Bolt		M 12e100	
43	2662120	2,00	Šroub	Bolt		M 16e45	
47	2685212	5,00	Mat i e	Nut		M 12	
48	2685602	2,00	Mat i e	Nut		M 16	
51	2713402	5,00	Podložka	Washer		D 13	
52	2713337	4,00	Podložka	Washer		D 17	
55	3058551	1,00	Kroužek pojistný	Retaining ring		D 41e3	

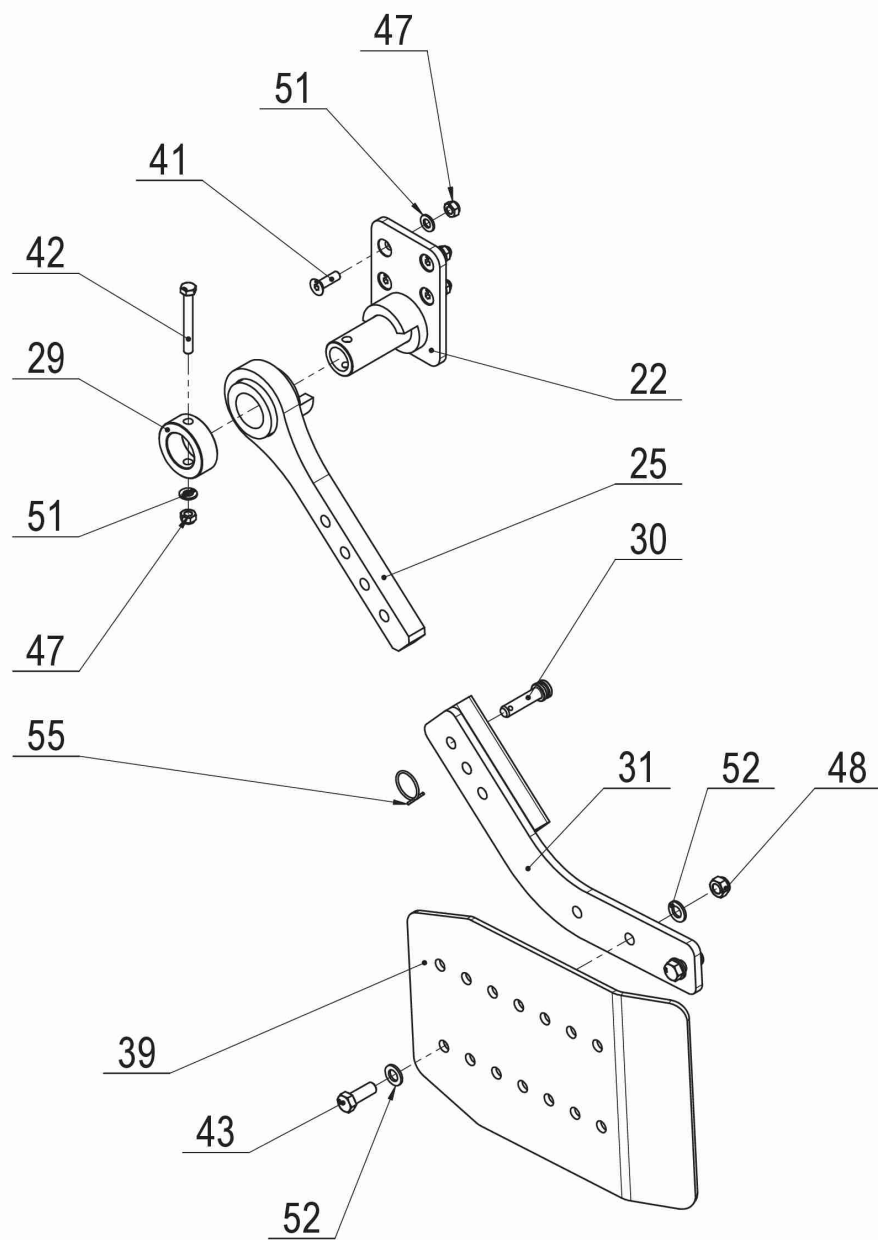
40425-09-011
08/2020



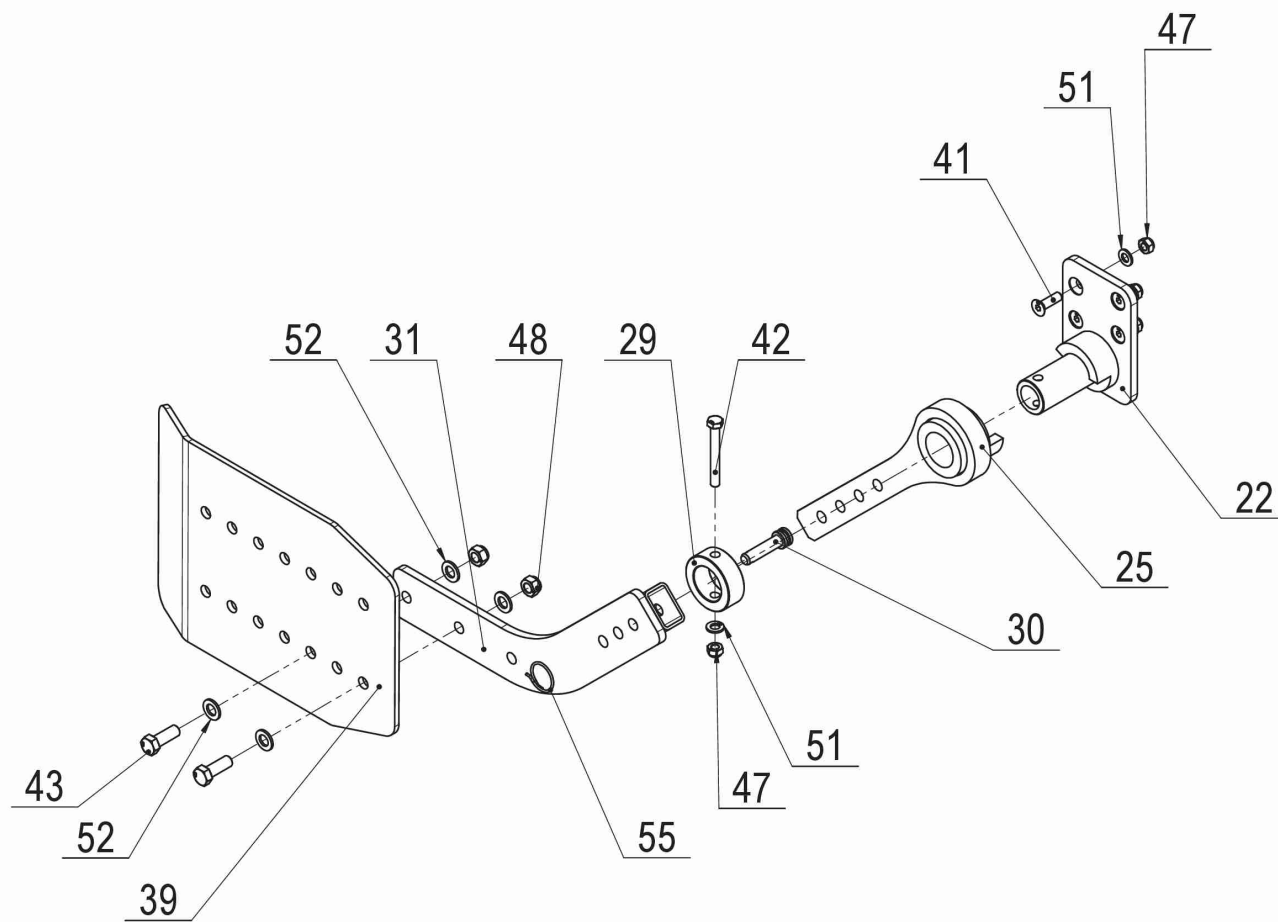
7 40425-09-011 Plech bo ní L							
<i>Pozice</i>	<i>Obj. íslo / p.n.</i>	<i>Mn./Q.</i>	<i>Název CZ</i>	<i>Název EN</i>	<i>Název RU</i>	<i>Rozm r</i>	<i>Poznámka</i>
21	40425-09-021	1,00	Držák	Holder			
22	40425-09-022	1,00	Konzola L	Brai ket lef			
25	40425-09-025	1,00	Páka L	Lever lef	P		
28	40425-09-028	1,00	ep	Pin		D 16	
29	40425-09-029	1,00	Doraz	Stopper			
30	40425-09-030	1,00	ep	Pin		D 16	
31	40425-09-031	1,00	Hokejka L	St i k lef	K		
39	40425-09-139	1,00	Plei h bo ní	Side def ei tor			
41	2654830	4,00	Šroub	Bolt		M 12e40	
42	2671568	1,00	Šroub	Bolt		M 12e100	
43	2662120	2,00	Šroub	Bolt		M 16e45	
44	2606890	2,00	Šroub	Bolt		M 16e190	
47	2685212	5,00	Mat i e	Nut		M 12	
48	2685602	4,00	Mat i e	Nut		M 16	
51	2713402	5,00	Podložka	Washer		D 13	
52	2713337	9,00	Podložka	Washer		D 17	
55	3058551	2,00	Kroužek pojistný	Retaining ring		D 41e3	



7 40425-09-012 Plech bo ní P							
<i>Pozice</i>	<i>Obj. íslo / p.n.</i>	<i>Mn./Q.</i>	<i>Název CZ</i>	<i>Název EN</i>	<i>Název RU</i>	<i>Rozm r</i>	<i>Poznámka</i>
21	40425-09-021	1,00	Držák	Holder			
22	40425-09-023	1,00	Konzola P	Brai ket right			
25	40425-09-026	1,00	Páka P	Lever right			
28	40425-09-028	1,00	ep	Pin		D 16	
29	40425-09-029	1,00	Doraz	Stopper			
30	40425-09-030	1,00	ep	Pin		D 16	
31	40425-09-032	1,00	Hokejka P	St i k right	K		
39	40425-09-139	1,00	Plei h bo ní	Side def ei tor			
41	2654830	4,00	Šroub	Bolt		M 12e40	
42	2671568	1,00	Šroub	Bolt		M 12e100	
43	2662120	2,00	Šroub	Bolt		M 16e45	
44	2606890	2,00	Šroub	Bolt		M 16e190	
47	2685212	5,00	Mat i e	Nut		M 12	
48	2685602	4,00	Mat i e	Nut		M 16	
51	2713402	5,00	Podložka	Washer		D 13	
52	2713337	9,00	Podložka	Washer		D 17	
55	3058551	2,00	Kroužek pojistný	Retaining ring		D 41e3	

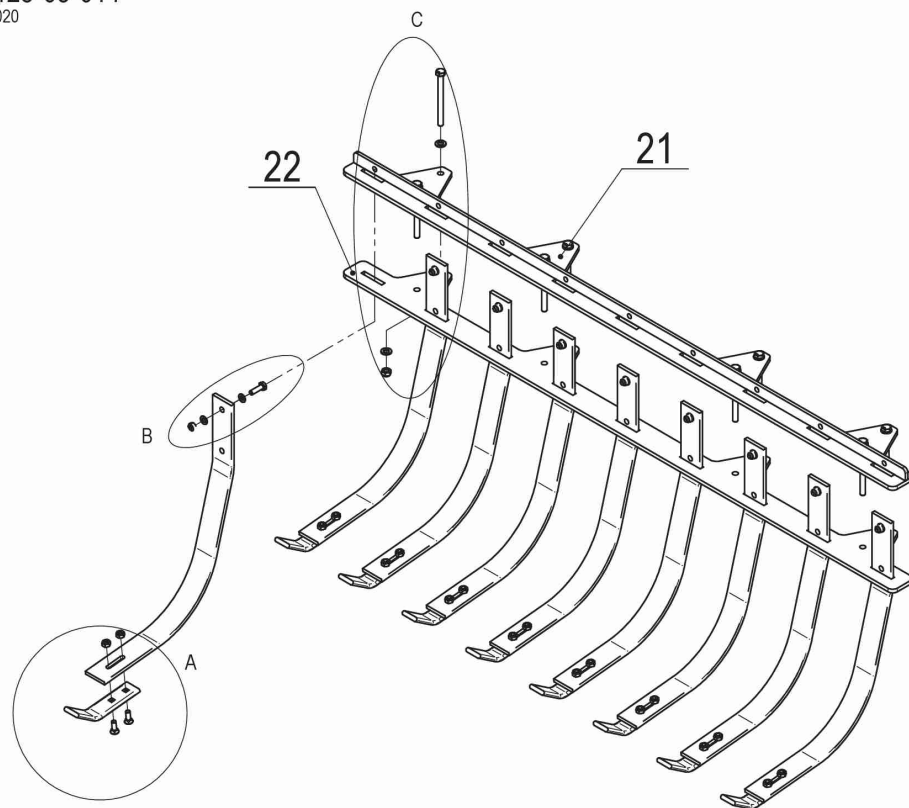


7 40425-09-013 Plech bo ní L							
<i>Pozice</i>	<i>Obj. íslo / p.n.</i>	<i>Mn./Q.</i>	<i>Název CZ</i>	<i>Název EN</i>	<i>Název RU</i>	<i>Rozm r</i>	<i>Poznámka</i>
22	40425-09-052	1,00	Konzola L	Brai ket lef			
25	40425-09-025	1,00	Páka L	Lever lef	P		
29	40425-09-029	1,00	Doraz	Stopper			
30	40425-09-030	1,00	ep	Pin		D 16	
31	40425-09-031	1,00	Hokejka L	St i k lef	K		
39	40425-09-139	1,00	Plei h bo ní	Side def ei tor			
41	2654830	4,00	Šroub	Bolt		M 12e40	
42	2671568	1,00	Šroub	Bolt		M 12e100	
43	2662120	2,00	Šroub	Bolt		M 16e45	
47	2685212	5,00	Mat ie	Nut		M 12	
48	2685602	2,00	Mat ie	Nut		M 16	
51	2713402	5,00	Podložka	Washer		D 13	
52	2713337	4,00	Podložka	Washer		D 17	
55	3058551	1,00	Kroužek pojistný	Retaining ring		D 41e3	

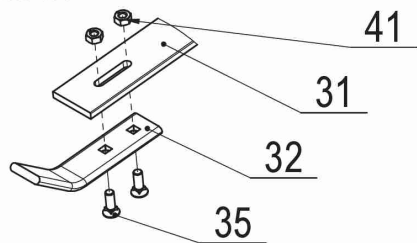


7 40425-09-014 Plech bo ní P							
<i>Pozice</i>	<i>Obj. íslo / p.n.</i>	<i>Mn./Q.</i>	<i>Název CZ</i>	<i>Název EN</i>	<i>Název RU</i>	<i>Rozm r</i>	<i>Poznámka</i>
22	40425-09-053	1,00	Konzola P	Brai ket right			
25	40425-09-026	1,00	Páka P	Lever right			
29	40425-09-029	1,00	Doraz	Stopper			
30	40425-09-030	1,00	ep	Pin		D 16	
31	40425-09-032	1,00	Hokejka P	St i k right	K		
39	40425-09-139	1,00	Plei h bo ní	Side def ei tor			
41	2654830	4,00	Šroub	Bolt		M 12e40	
42	2671568	1,00	Šroub	Bolt		M 12e100	
43	2662120	2,00	Šroub	Bolt		M 16e45	
47	2685212	5,00	Mat i e	Nut		M 12	
48	2685602	2,00	Mat i e	Nut		M 16	
51	2713402	5,00	Podložka	Washer		D 13	
52	2713337	4,00	Podložka	Washer		D 17	
55	3058551	1,00	Kroužek pojistný	Retaining ring		D 41e3	

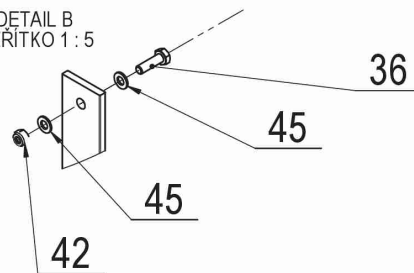
40425-05-011
08/2020



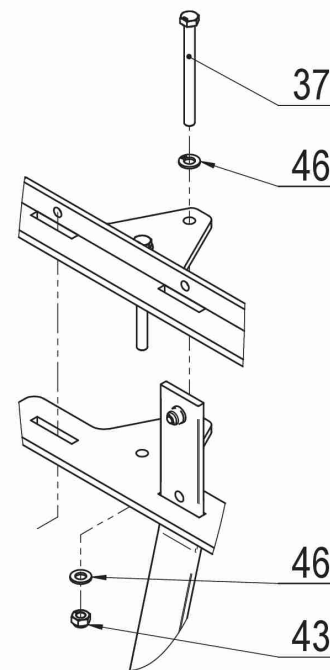
DETAIL A
MÉRITKO 1:5



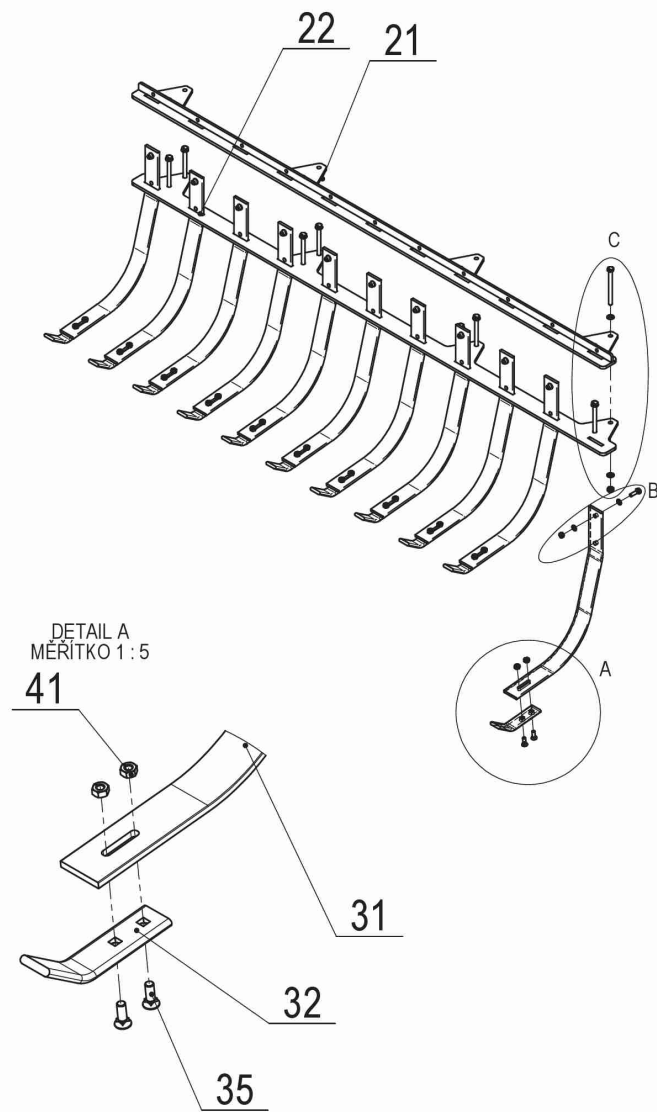
DETAIL B
MÉRITKO 1:5



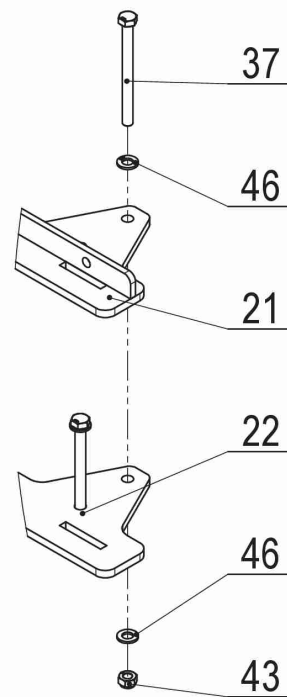
DETAIL C
MÉRITKO 1:5



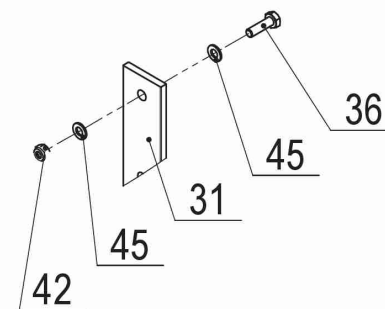
8 40425-05-011 Vyt rák f ee válec 2m							
<i>Pozice</i>	<i>Obj. íslo / p.n.</i>	<i>Mn./Q.</i>	<i>Název CZ</i>	<i>Název EN</i>	<i>Název RU</i>	<i>Rozm r</i>	<i>Poznámka</i>
21	40425-05-025	1,00	Doraz op rný	Stopper		2m	
22	40425-05-026	1,00	Doraz	Stopper		2m	
31	40425-05-032	9,00	Pružná noha vyt ráku	Intermediate pai ker spring		... 60e9	
32	40425-05-033	9,00	Patka vyt ráku	Wearing plate		45e10	
35	2654740	18,00	Šroub	Bolt		M10e30	
36	2662088	9,00	Šroub	Bolt		M10e35	
37	2605680	8,00	Šroub	Bolt		M12e140	
41	2667251	18,00	Mat ie	Nut		M10	
42	2685204	9,00	Mat ie	Nut		M10	
43	2685212	8,00	Mat ie	Nut		M12	
45	2713352	18,00	Podložka	Washer		D 10,5	
46	2713402	16,00	Podložka	Washer		D 13	



DETAIL C
MÉRITKO 1:5

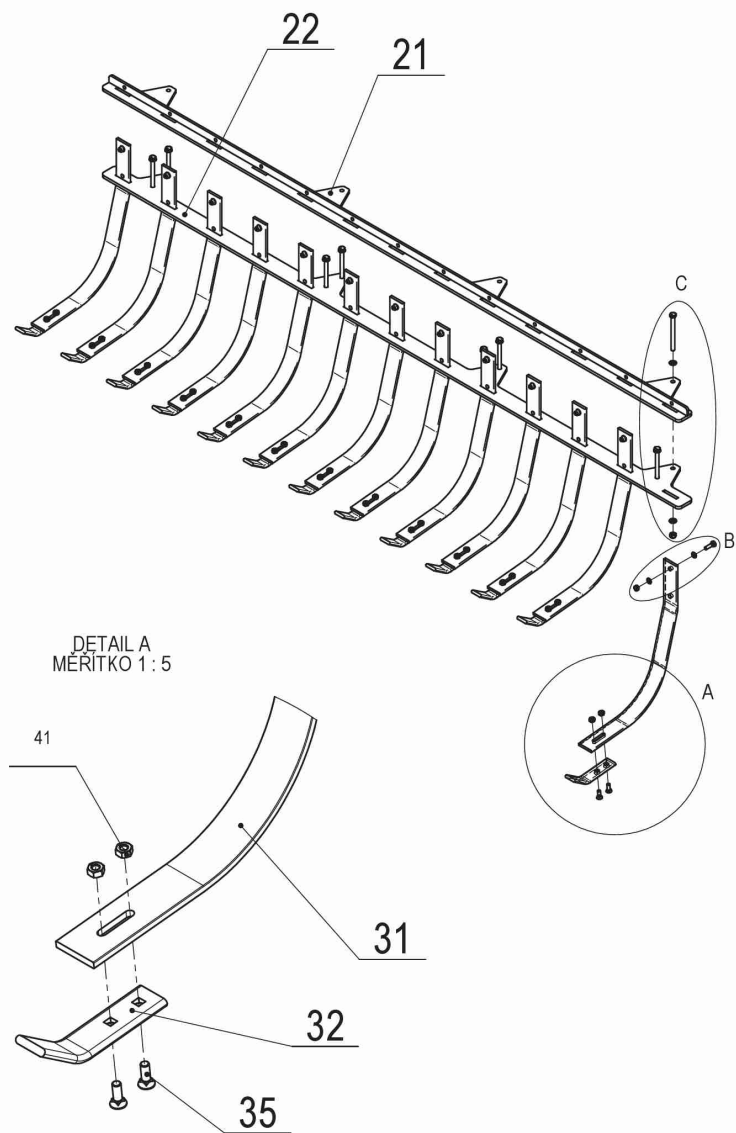


DETAIL B
MÉRITKO 1:5

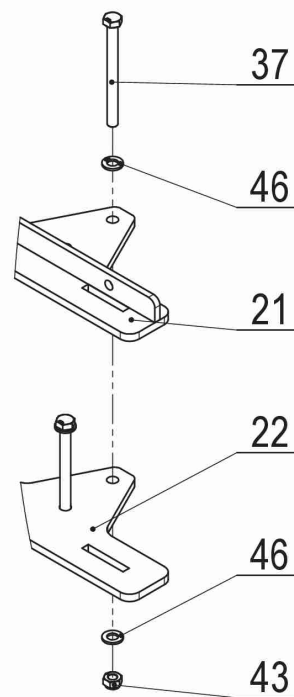


8 40425-05-012 Vyt rák f ee válec 2,5m							
<i>Pozice</i>	<i>Obj. íslo / p.n.</i>	<i>Mn./Q.</i>	<i>Název CZ</i>	<i>Název EN</i>	<i>Název RU</i>	<i>Rozm r</i>	<i>Poznámka</i>
21	40425-05-035	1,00	Doraz op rný	Stopper		2,5m	
22	40425-05-036	1,00	Doraz	Stopper		2,5m	
31	40425-05-032	11,00	Pružná noha vyt ráku	Intermediate pai ker spring		... 60e9	
32	40425-05-033	11,00	Patka vyt ráku	Wearing plate		45e10	
35	2654740	22,00	Šroub	Bolt		M10e30	
36	2662088	11,00	Šroub	Bolt		M10e35	
37	2605680	8,00	Šroub	Bolt		M12e140	
41	2667251	22,00	Mat ie	Nut		M10	
42	2685204	11,00	Mat ie	Nut		M10	
43	2685212	8,00	Mat ie	Nut		M12	
45	2713352	22,00	Podložka	Washer		D 10,5	
46	2713402	16,00	Podložka	Washer		D 13	

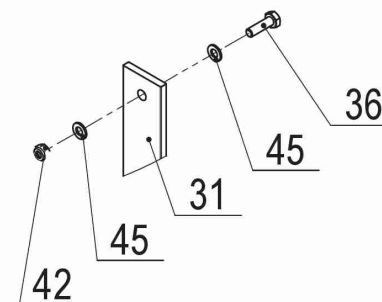
40425-05-013
08/2020



DETAIL C
MÉRITKO 1:5

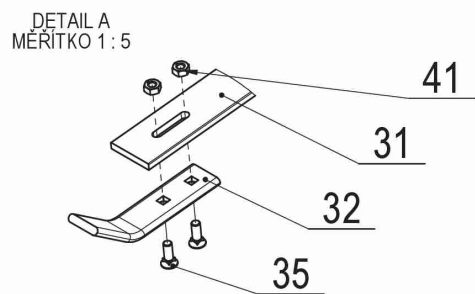
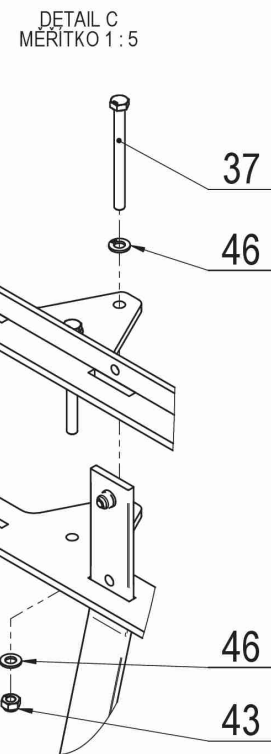
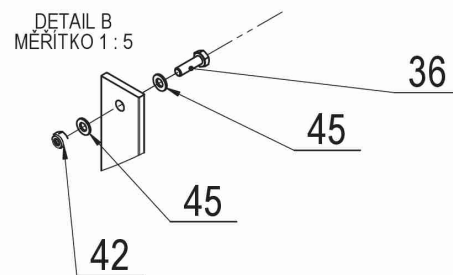
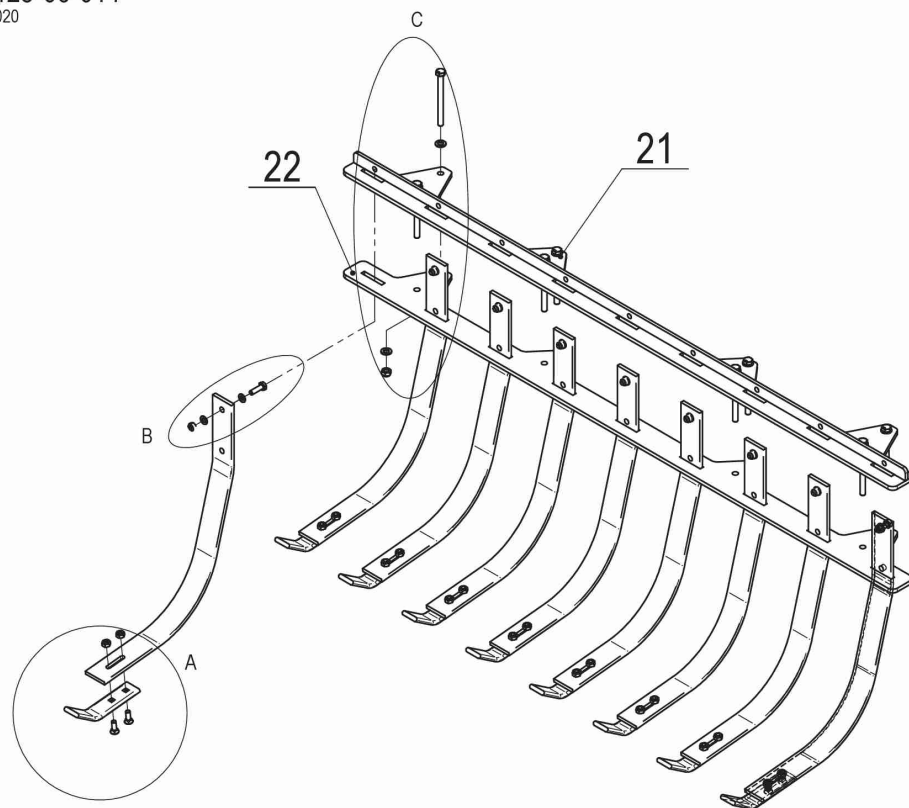


DETAIL B
MÉRITKO 1:5



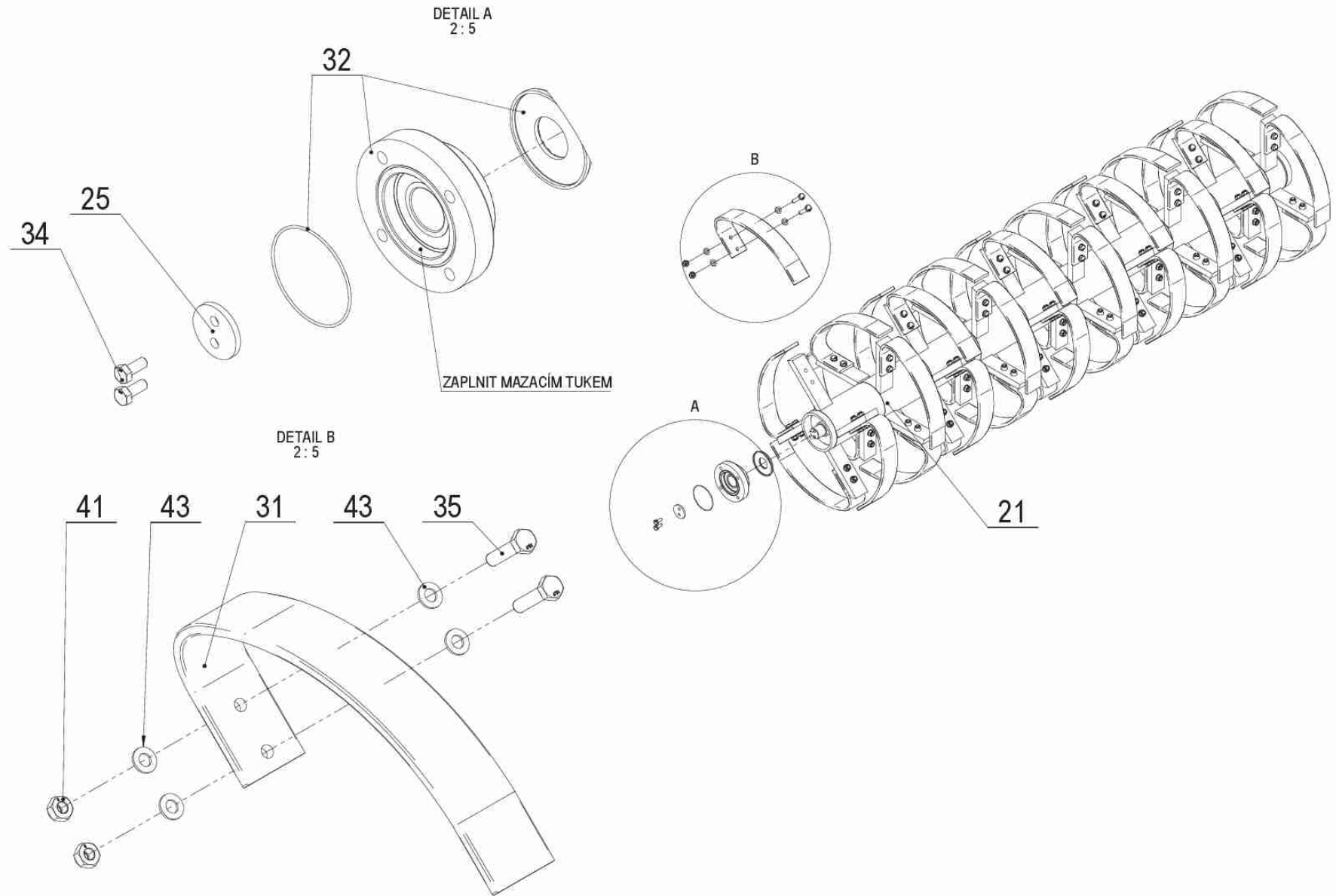
8 40425-05-013 Vyt rák f ee válec 3m							
<i>Pozice</i>	<i>Obj. íslo / p.n.</i>	<i>Mn./Q.</i>	<i>Název CZ</i>	<i>Název EN</i>	<i>Název RU</i>	<i>Rozm r</i>	<i>Poznámka</i>
21	40425-05-045	1,00	Doraz op rný	Stopper		3m	
22	40425-05-046	1,00	Doraz	Stopper		3m	
31	40425-05-032	13,00	Pružná noha vyt ráku	Intermediate pai ker spring		... 60e9	
32	40425-05-033	13,00	Patka vyt ráku	Wearing plate		45e10	
35	2654740	26,00	Šroub	Bolt		M10e30	
36	2662088	13,00	Šroub	Bolt		M10e35	
37	2605680	8,00	Šroub	Bolt		M12e140	
41	2667251	26,00	Mat ie	Nut		M10	
42	2685204	13,00	Mat ie	Nut		M10	
43	2685212	8,00	Mat ie	Nut		M12	
45	2713352	26,00	Podložka	Washer		D 10,5	
46	2713402	16,00	Podložka	Washer		D 13	

40425-06-011
08/2020



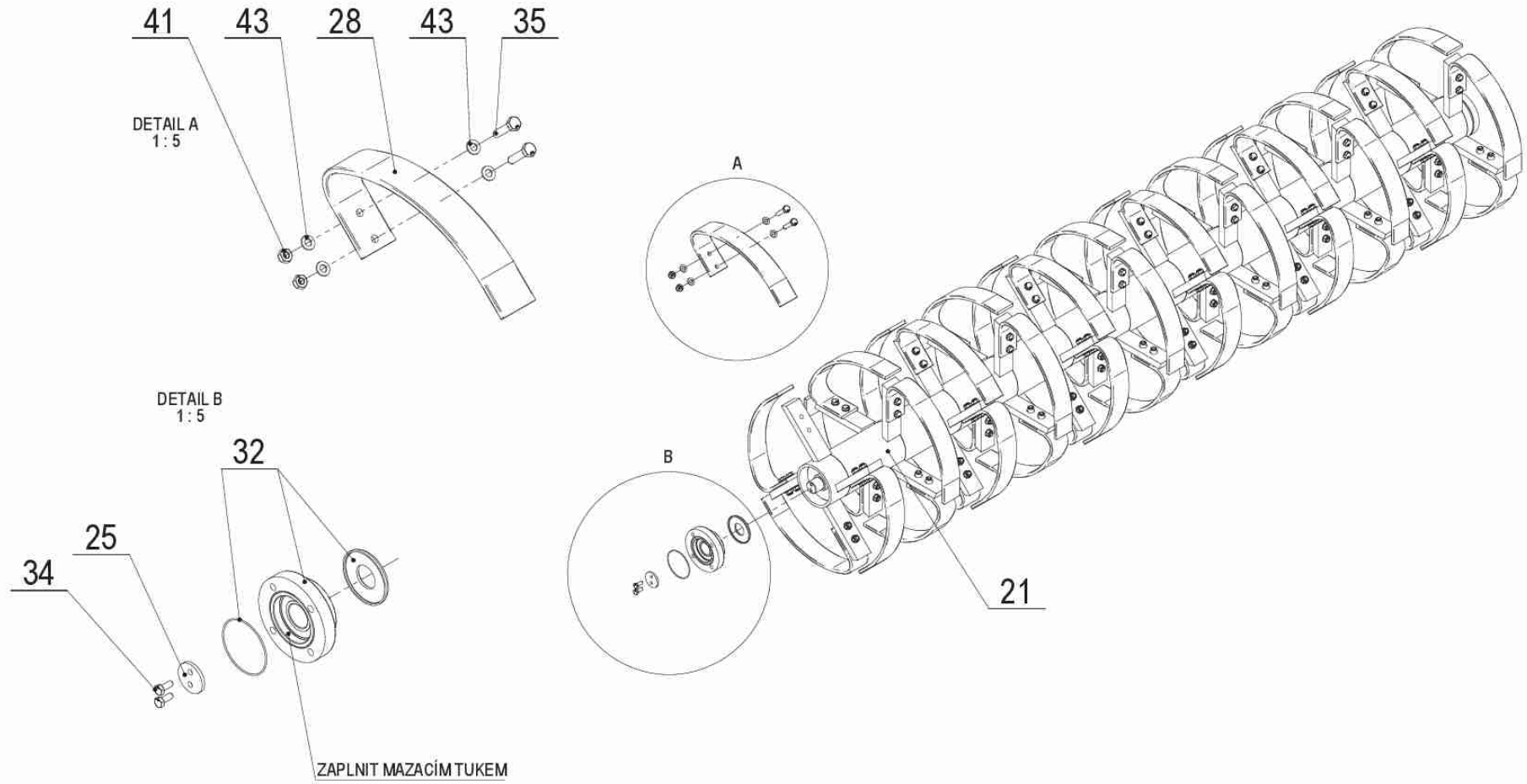
8 40425-06-011 Vyt rák f ee válec 2m							
<i>Pozice</i>	<i>Obj. íslo / p.n.</i>	<i>Mn./Q.</i>	<i>Název CZ</i>	<i>Název EN</i>	<i>Název RU</i>	<i>Rozm r</i>	<i>Poznámka</i>
21	40425-06-025	1,00	Doraz op rný	Support stop		2m	
22	40425-06-026	1,00	Doraz	Stop		2m	
31	40425-05-032	9,00	Pružná noha vyt ráku	Intermediate pai ker spring		... 60e9	
32	40425-05-033	9,00	Patka vyt ráku	Wearing plate		45e10	
35	2654740	18,00	Šroub	Bolt		M10e30	
36	2662088	9,00	Šroub	Bolt		M10e35	
37	2605680	8,00	Šroub	Bolt		M12e140	
41	2667251	18,00	Mat ie	Nut		M10	
42	2685204	9,00	Mat ie	Nut		M10	
43	2685212	8,00	Mat ie	Nut		M12	
45	2713352	18,00	Podložka	Washer		D 10,5	
46	2713402	16,00	Podložka	Washer		D 13	

40425-31-001
03/2021



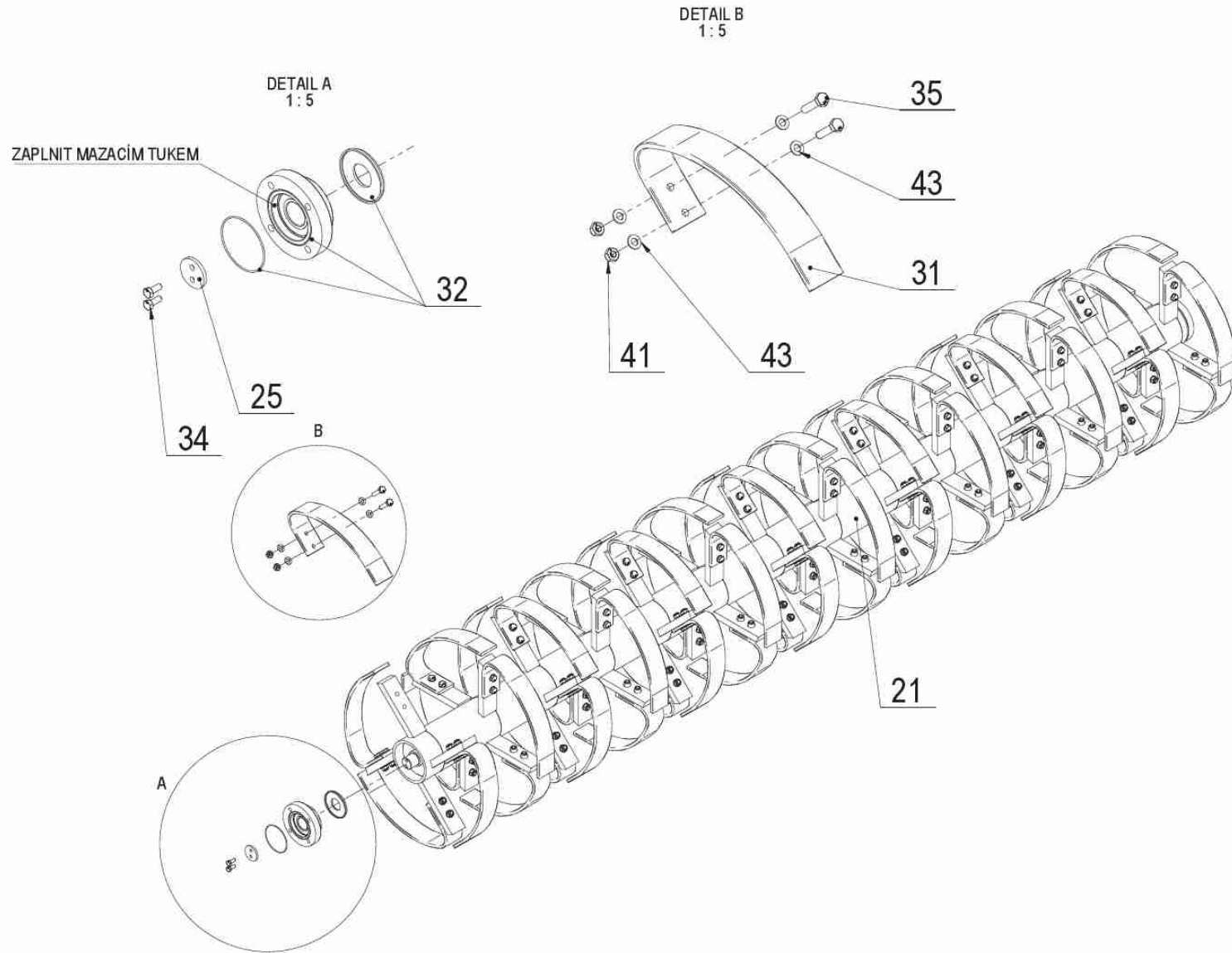
8 40425-31-001 Válec f ee 2m							
<i>Pozice</i>	<i>Obj. íslo / p.n.</i>	<i>Mn./Q.</i>	<i>Název CZ</i>	<i>Název EN</i>	<i>Název RU</i>	<i>Rozm r</i>	<i>Poznámka</i>
21	40425-31-021	1,00	Trubka f ee	Tube f ee		2m	
25	40425-31-025	2,00	Podložka	Washer		D 45	
31	40425-31-028	40,00	Segment pružný	Pai ker spring		60e9	
32	3421370	2,00	Ložisko	Flange bearing		D 35	
34	2661895	4,00	Šroub	Bolt		M 8e20	
35	2662262	80,00	Šroub	Bolt		M 10e45	
41	2685204	80,00	Mat i e	Nut		M 10	
43	2713352	160,00	Podložka	Washer		D 10,5	

40425-31-002
03/2021



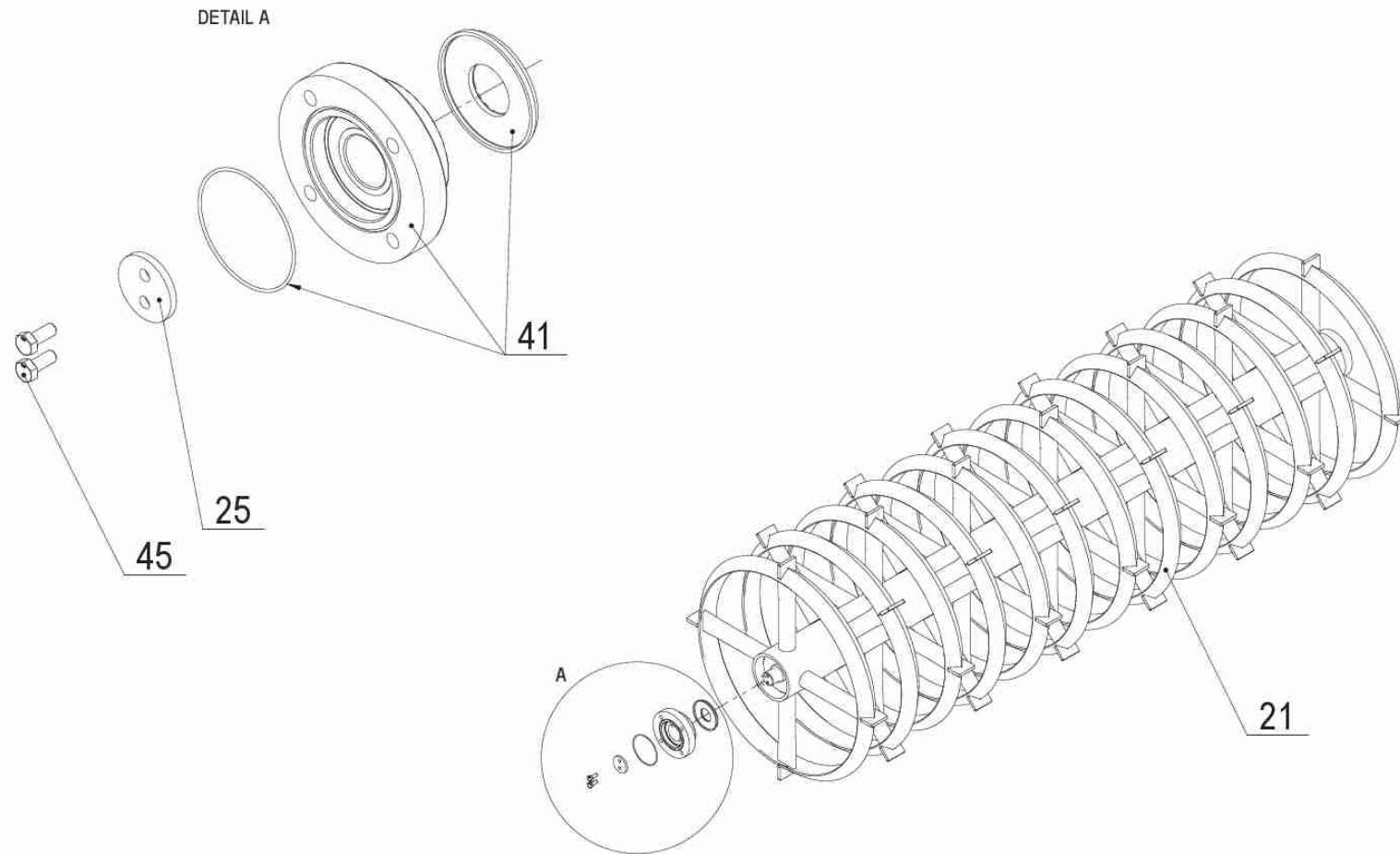
8 40425-31-002 Válec f ee 2,5m							
<i>Pozice</i>	<i>Obj. íslo / p.n.</i>	<i>Mn./Q.</i>	<i>Název CZ</i>	<i>Název EN</i>	<i>Název RU</i>	<i>Rozm r</i>	<i>Poznámka</i>
21	40425-31-031	1,00	Trubka f ee	Tube f ee		2,5m	
25	40425-31-025	2,00	Podložka	Washer		D 45	
31	40425-31-028	48,00	Segment pružný	Pai ker spring		60e9	
32	3421370	2,00	Ložisko	Flange bearing		D 35	
34	2661895	4,00	Šroub	Bolt		M 8e20	
35	2662262	96,00	Šroub	Bolt		M 10e45	
41	2685204	96,00	Mat i e	Nut		M 10	
43	2713352	192,00	Podložka	Washer		D 10,5	

40425-31-003
03/2021



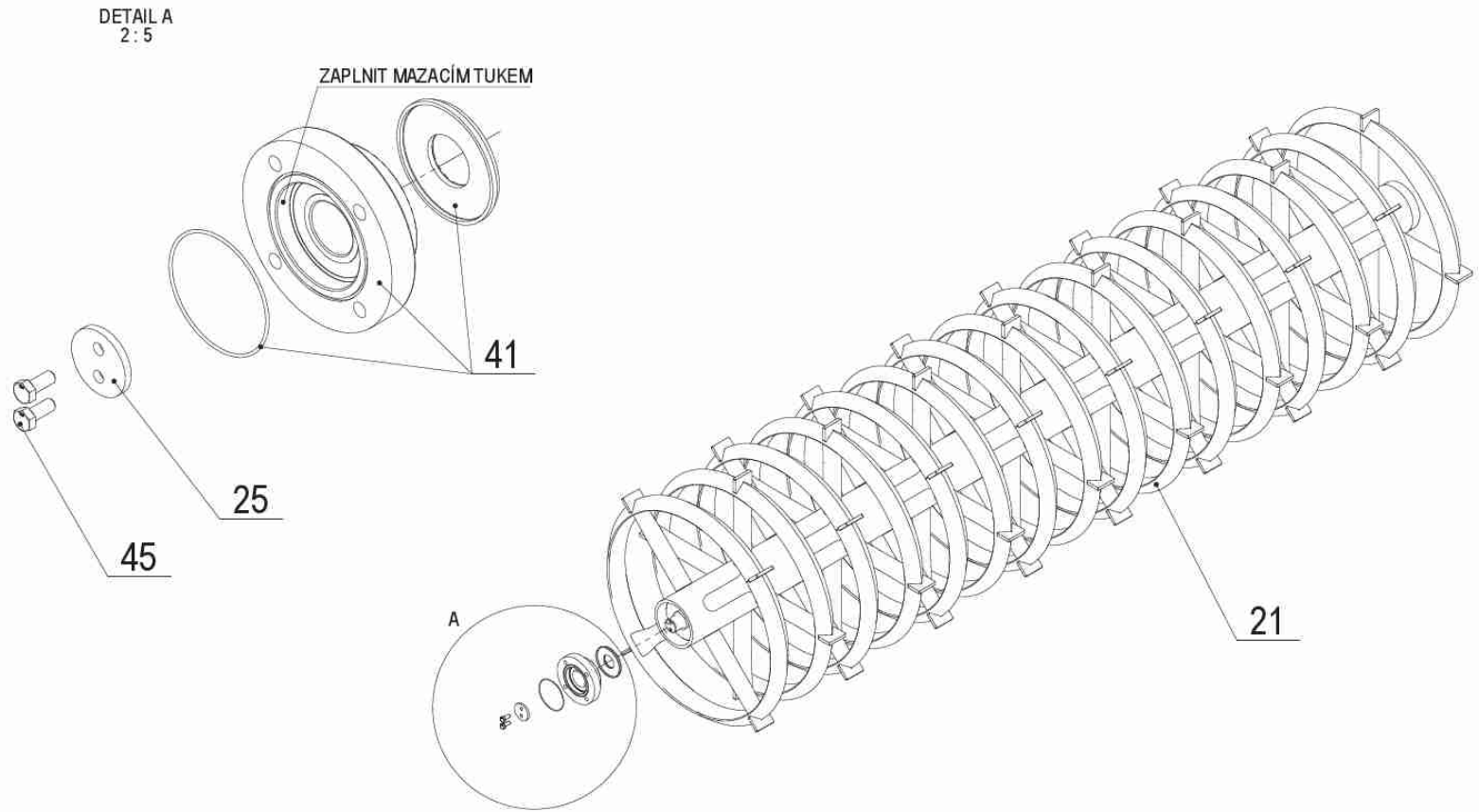
8 40425-31-003 Válec f ee 3m							
<i>Pozice</i>	<i>Obj. íslo / p.n.</i>	<i>Mn./Q.</i>	<i>Název CZ</i>	<i>Název EN</i>	<i>Název RU</i>	<i>Rozm r</i>	<i>Poznámka</i>
21	40425-31-041	1,00	Trubka f ee	Tube f ee		3m	
25	40425-31-025	2,00	Podložka	Washer		D 45	
31	40425-31-028	56,00	Segment pružný	Pai ker spring		60e9	
32	3421370	2,00	Ložisko	Flange bearing		D 35	
34	2661895	4,00	Šroub	Bolt		M 8e20	
35	2662262	112,00	Šroub	Bolt		M 10e45	
41	2685204	112,00	Mat i e	Nut		M 10	
43	2713352	224,00	Podložka	Washer		D 10,5	

40425-32-004
03/2021



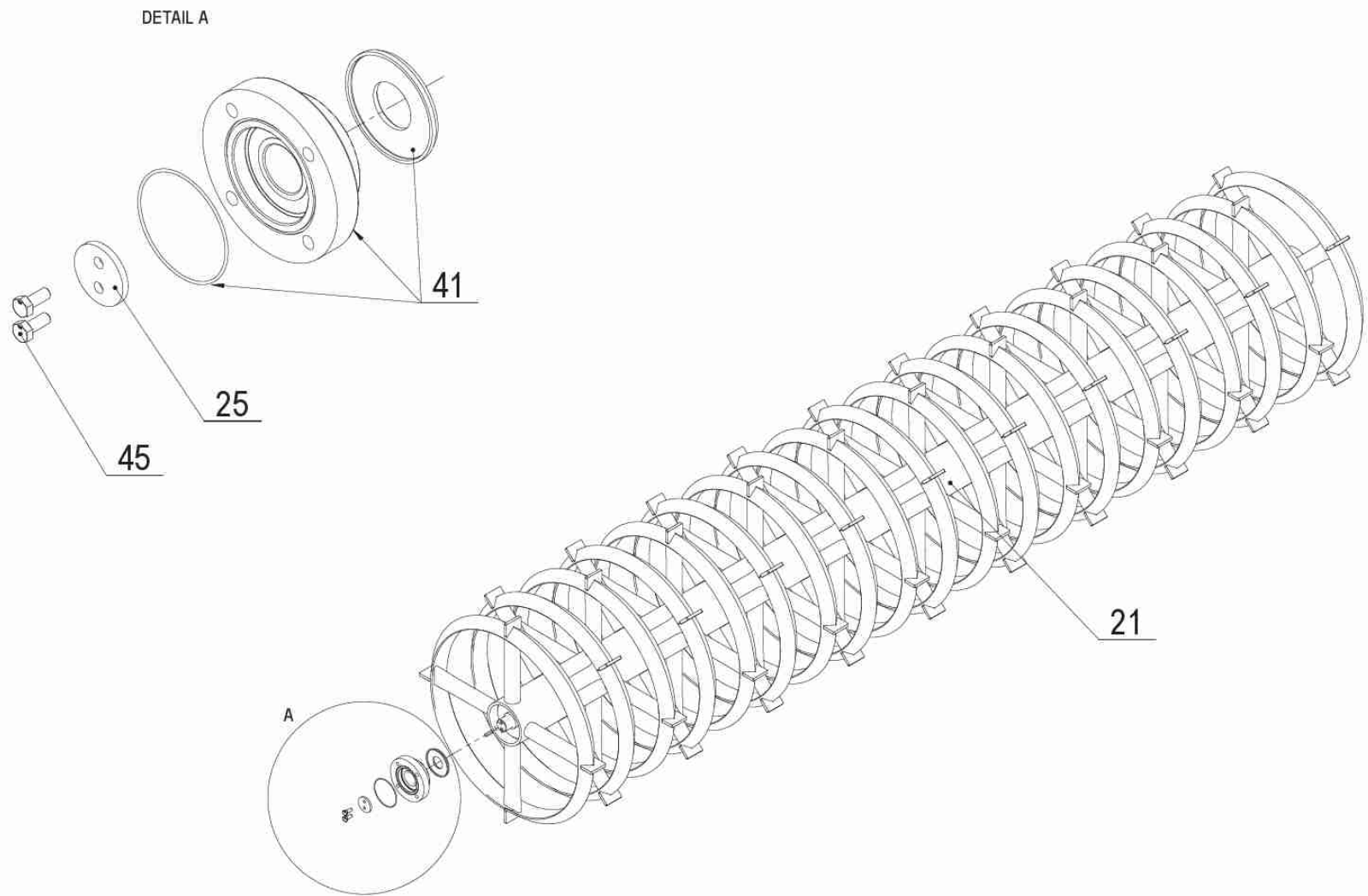
8 40425-32-004 Válec Cracker 2m / 600mm							
<i>Pozice</i>	<i>Obj. íslo / p.n.</i>	<i>Mn./Q.</i>	<i>Název CZ</i>	<i>Název EN</i>	<i>Název RU</i>	<i>Rozm r</i>	<i>Poznámka</i>
21	40425-32-022	1,00	Craker váleci	Craker roller		2m	
25	40425-31-025	2,00	Podložka	Washer		D 45	
41	3421370	2,00	Ložisko	Flange bearing		D 35	
45	2661895	4,00	Šroub	Bolt		M 8x20	

40425-32-005
03/2021



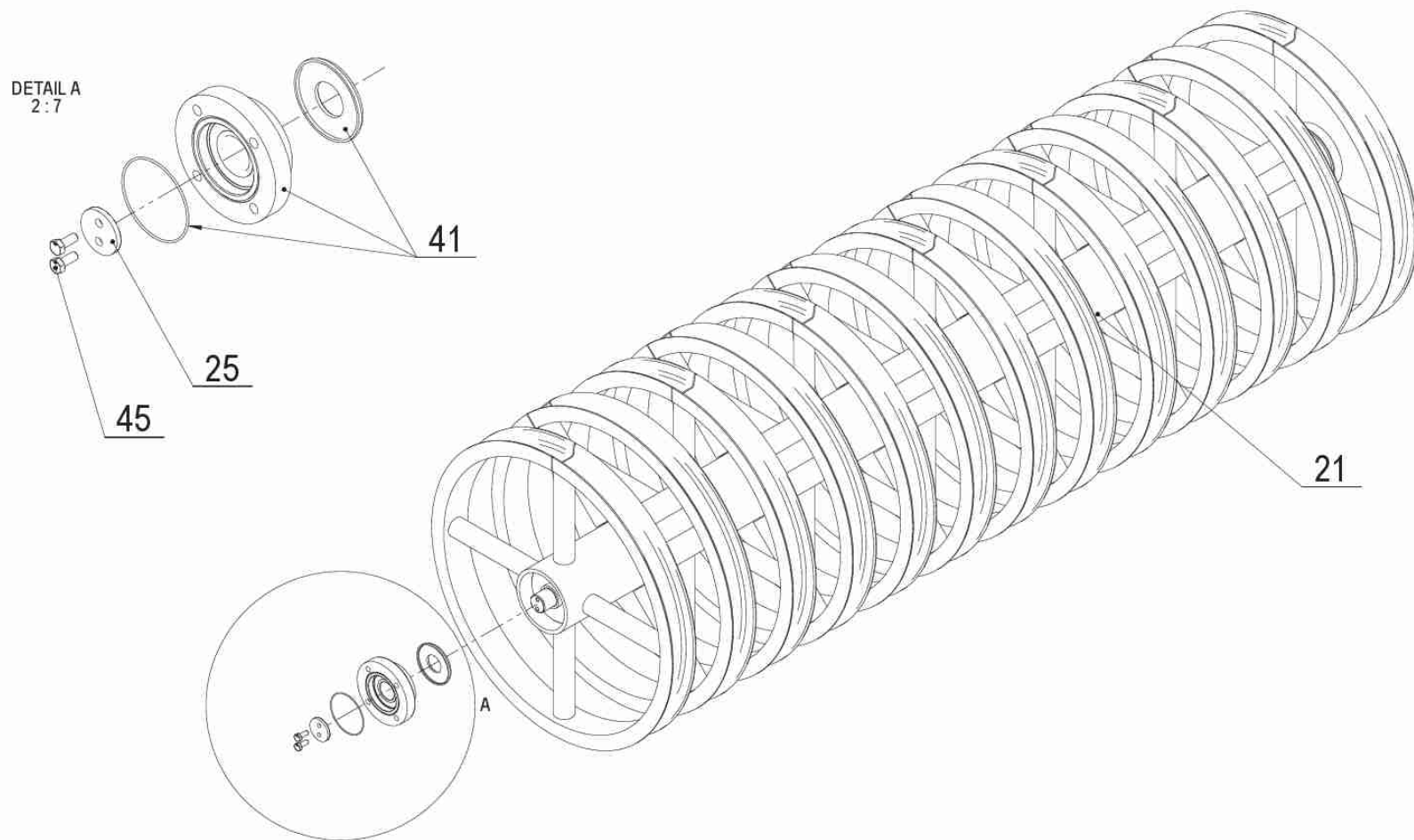
8 40425-32-005 Válec Cracker 2,5m / 600mm							
<i>Pozice</i>	<i>Obj. íslo / p.n.</i>	<i>Mn./Q.</i>	<i>Název CZ</i>	<i>Název EN</i>	<i>Název RU</i>	<i>Rozm r</i>	<i>Poznámka</i>
21	40425-32-032	1,00	Craker váleci	Craker roller		2,5m	
25	40425-31-025	2,00	Podložka	Washer		D 45	
41	3421370	2,00	Ložisko	Flange bearing		D 35	
45	2661895	4,00	Šroub	Bolt		M 8x20	

40425-32-006
03/2021



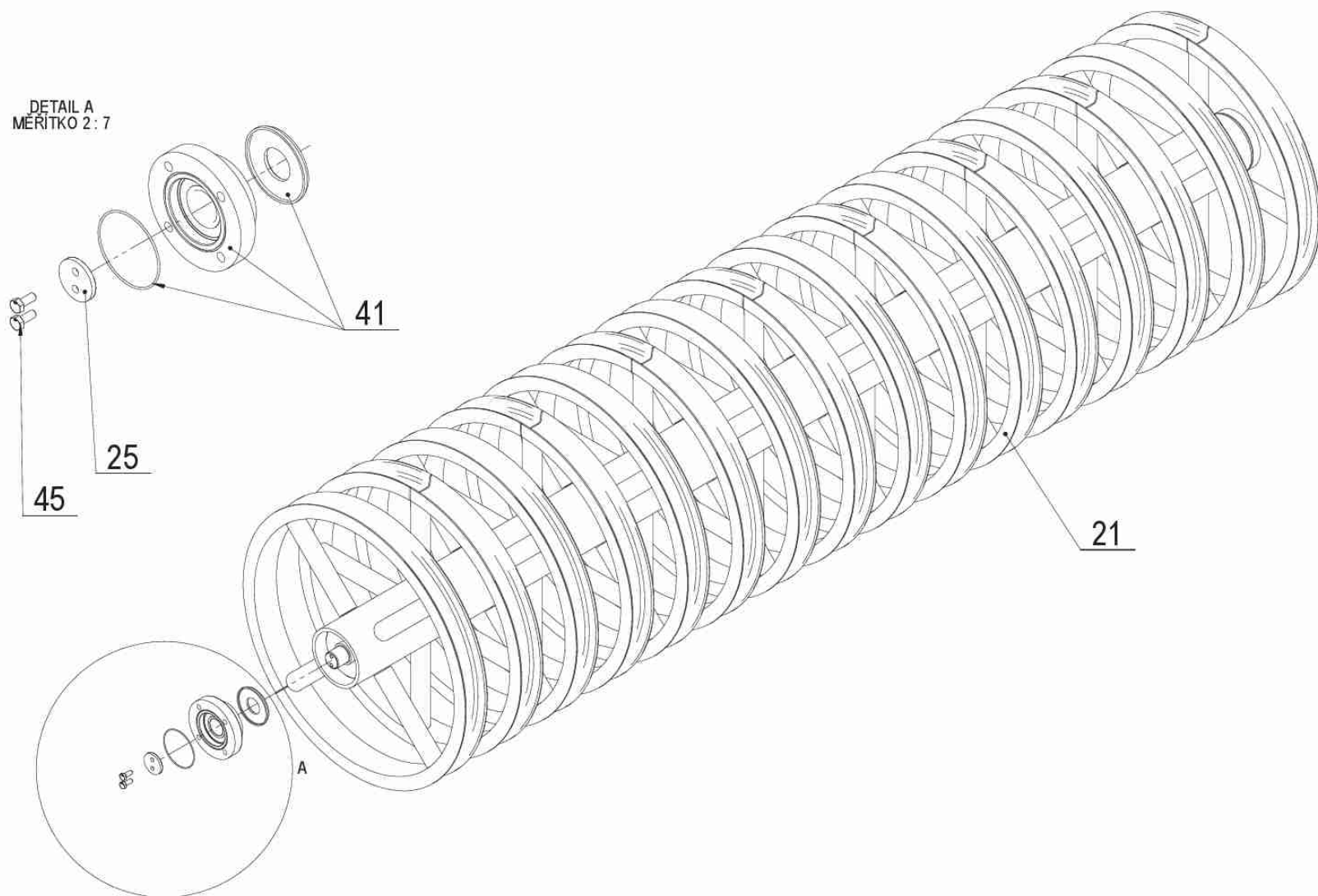
8 40425-32-006 Válec Cracker 3m / 600mm							
<i>Pozice</i>	<i>Obj. íslo / p.n.</i>	<i>Mn./Q.</i>	<i>Název CZ</i>	<i>Název EN</i>	<i>Název RU</i>	<i>Rozm r</i>	<i>Poznámka</i>
21	40425-32-042	1,00	Craker váleci	Craker roller		3m	
25	40425-31-025	2,00	Podložka	Washer		D 45	
41	3421370	2,00	Ložisko	Flange bearing		D 35	
45	2661895	4,00	Šroub	Bolt		M 8x20	

40425-33-001
03/2021



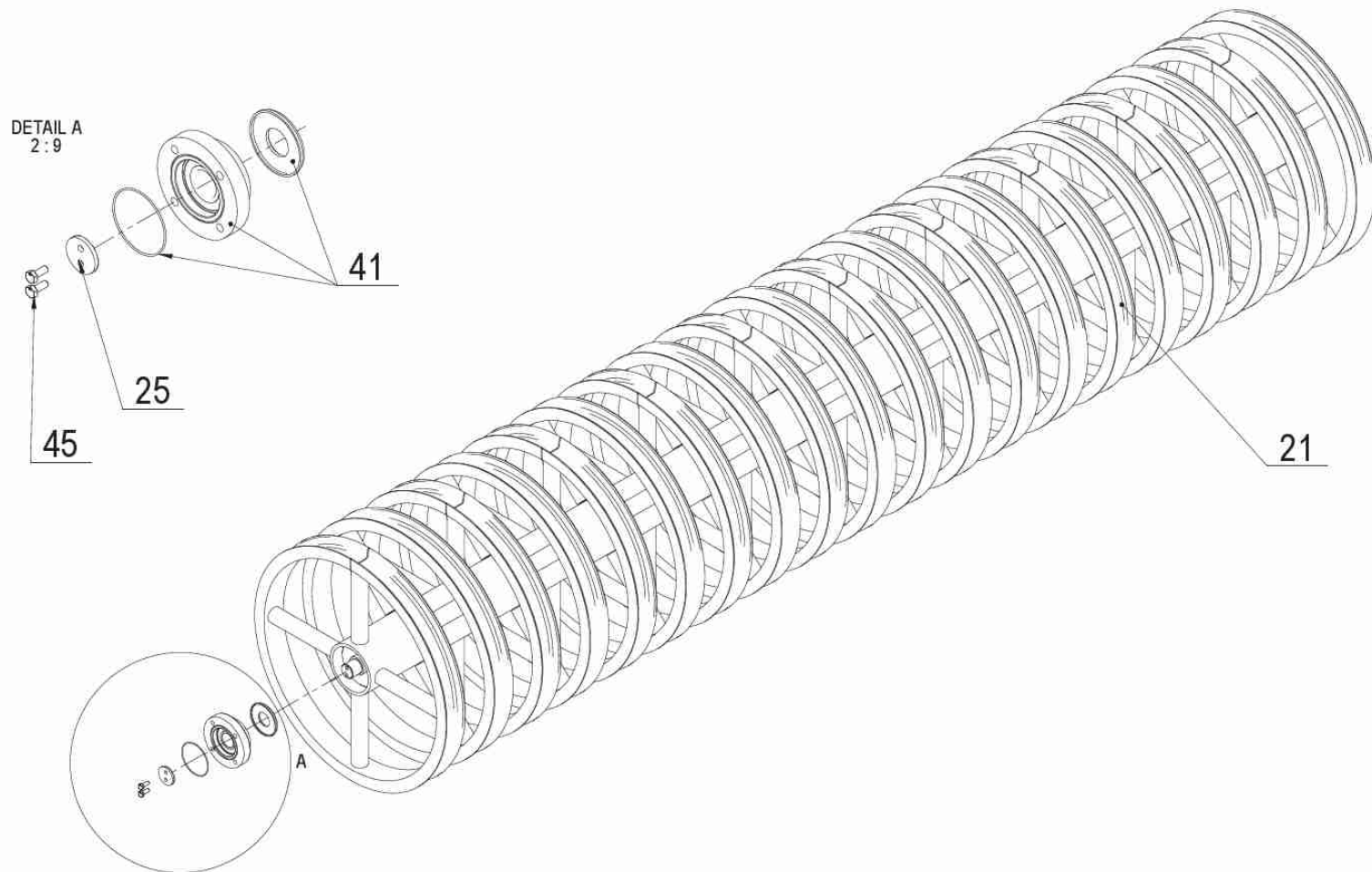
8 40425-33-001 Válec U-ring 2m / 600mm							
<i>Pozice</i>	<i>Obj. íslo / p.n.</i>	<i>Mn./Q.</i>	<i>Název CZ</i>	<i>Název EN</i>	<i>Název RU</i>	<i>Rozm r</i>	<i>Poznámka</i>
21	40425-33-021	1,00	Válec U-ring	U-ring roller	-	2m	
25	40425-31-025	2,00	Podložka	Washer		D 45	
41	3421370	2,00	Ložisko	Flange bearing		D 35	
45	2661895	4,00	Šroub	Bolt		M 8e20	

40425-33-002
03/2021



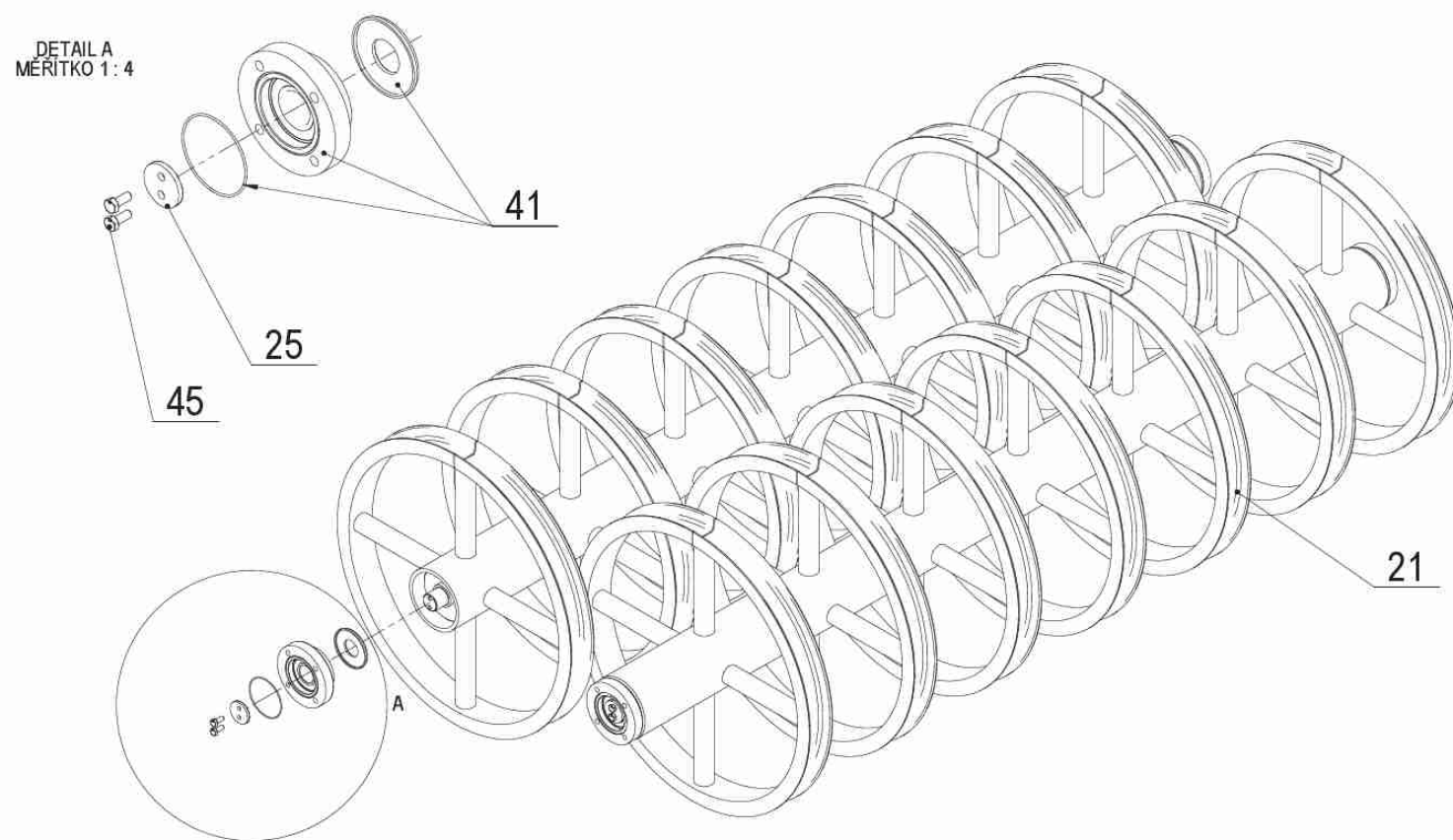
8 40425-33-002 Válec U-ring 2,5m / 600mm							
<i>Pozice</i>	<i>Obj. íslo / p.n.</i>	<i>Mn./Q.</i>	<i>Název CZ</i>	<i>Název EN</i>	<i>Název RU</i>	<i>Rozm r</i>	<i>Poznámka</i>
21	40425-33-031	1,00	Válec U-ring	U-ring roller	-	2,5m	
25	40425-31-025	2,00	Podložka	Washer		D 45	
41	3421370	2,00	Ložisko	Flange bearing		D 35	
45	2661895	4,00	Šroub	Bolt		M 8e20	

40425-33-003
03/2021



8 40425-33-003 Válec U-ring 3m / 600mm							
<i>Pozice</i>	<i>Obj. íslo / p.n.</i>	<i>Mn./Q.</i>	<i>Název CZ</i>	<i>Název EN</i>	<i>Název RU</i>	<i>Rozm r</i>	<i>Poznámka</i>
21	40425-33-041	1,00	Válec U-ring	U-ring roller	-	3m	
25	40425-31-025	2,00	Podložka	Washer		D 45	
41	3421370	2,00	Ložisko	Flange bearing		D 35	
45	2661895	4,00	Šroub	Bolt		M 8e20	

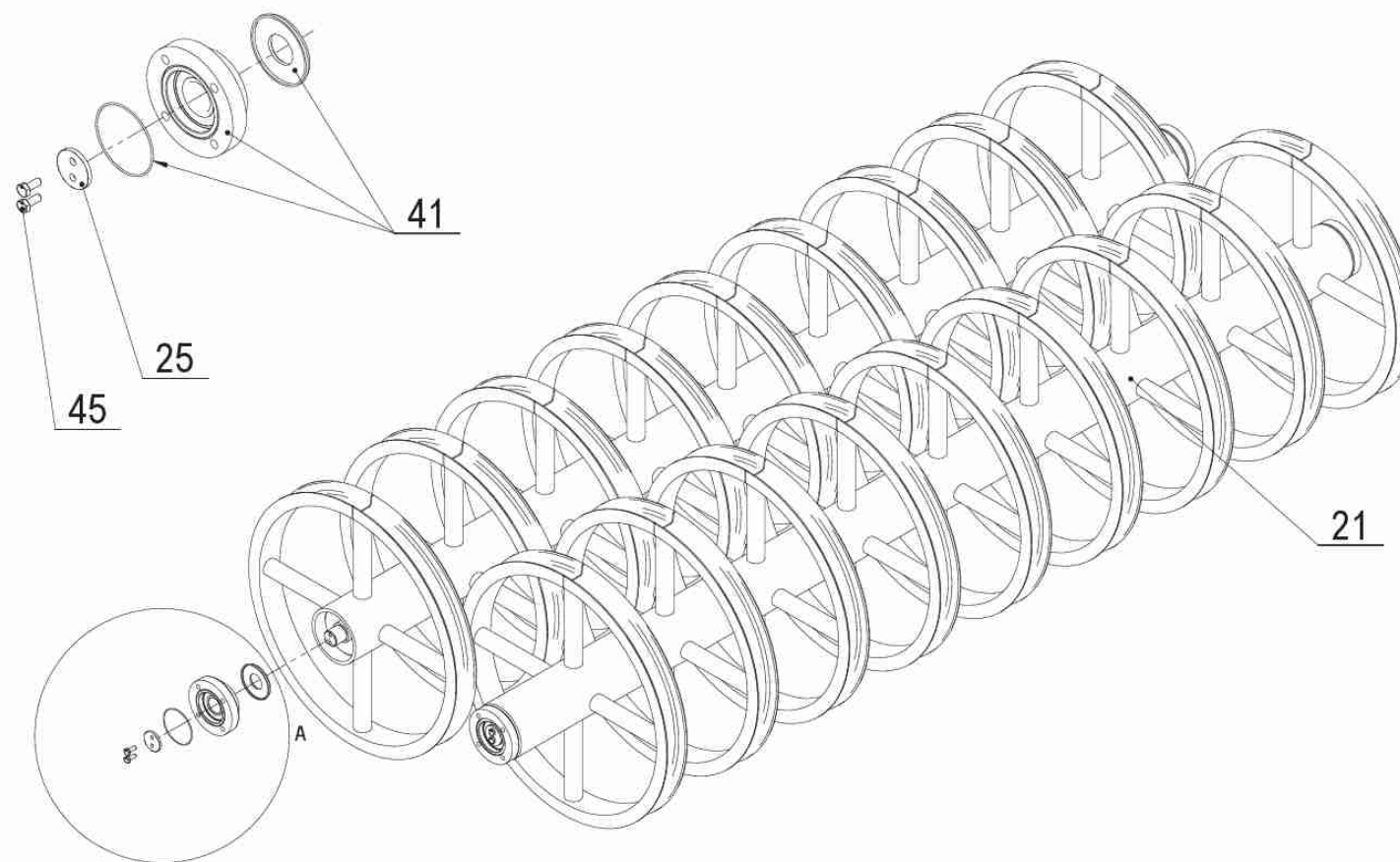
40425-33-011
03/2021



8 40425-33-011 Válec Double U-ring 2m / 600mm							
<i>Pozice</i>	<i>Obj. íslo / p.n.</i>	<i>Mn./Q.</i>	<i>Název CZ</i>	<i>Název EN</i>	<i>Název RU</i>	<i>Rozm r</i>	<i>Poznámka</i>
21	40425-33-051	2,00	Válec U-ring	U-ring roller	-	2m	
25	40425-31-025	4,00	Podložka	Washer		D 45	
41	3421370	4,00	Ložisko	Flange bearing		D 35	
45	2661895	8,00	Šroub	Bolt		M 8e20	

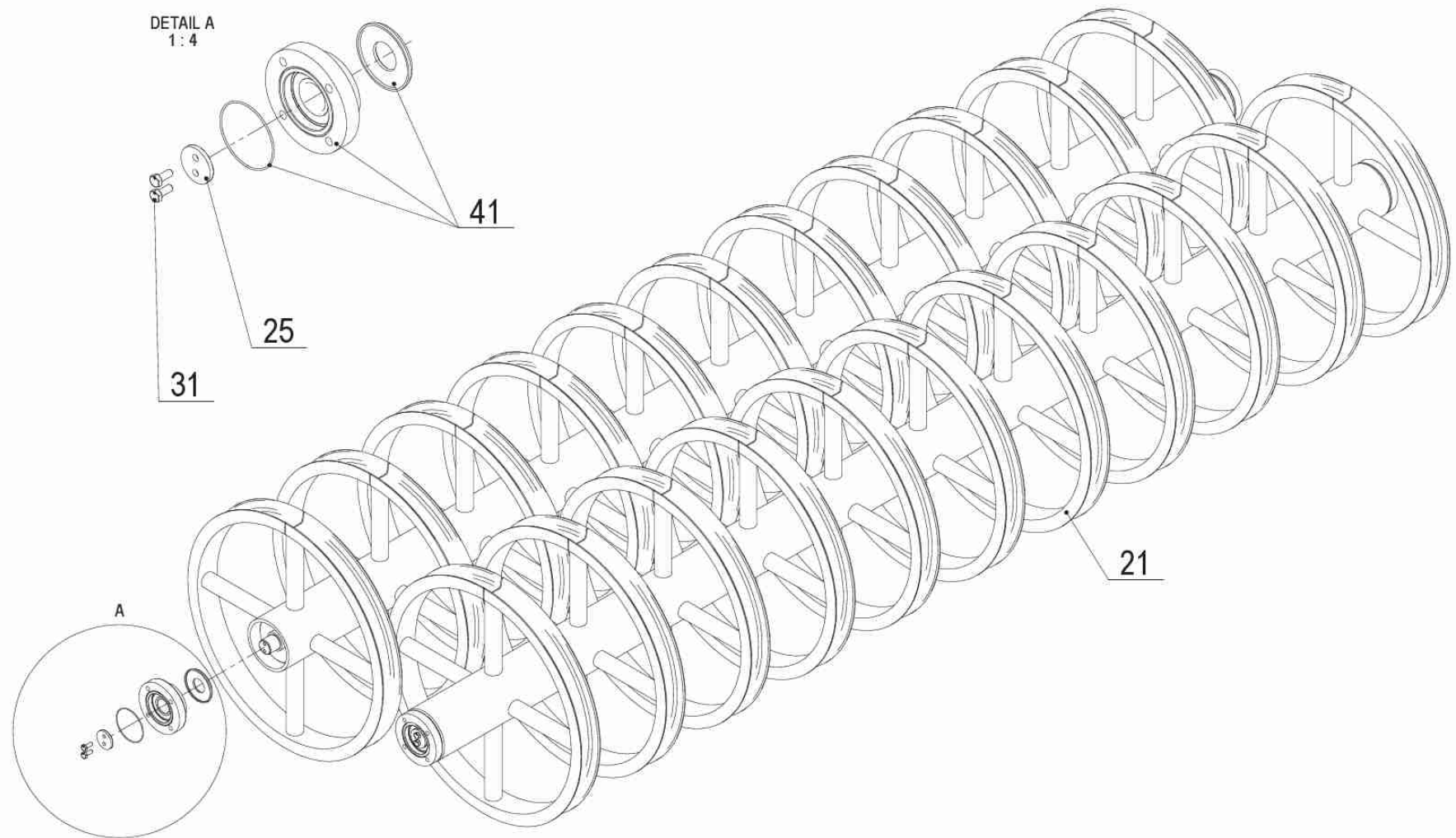
40425-33-012
03/2021

DETAIL A
2:9



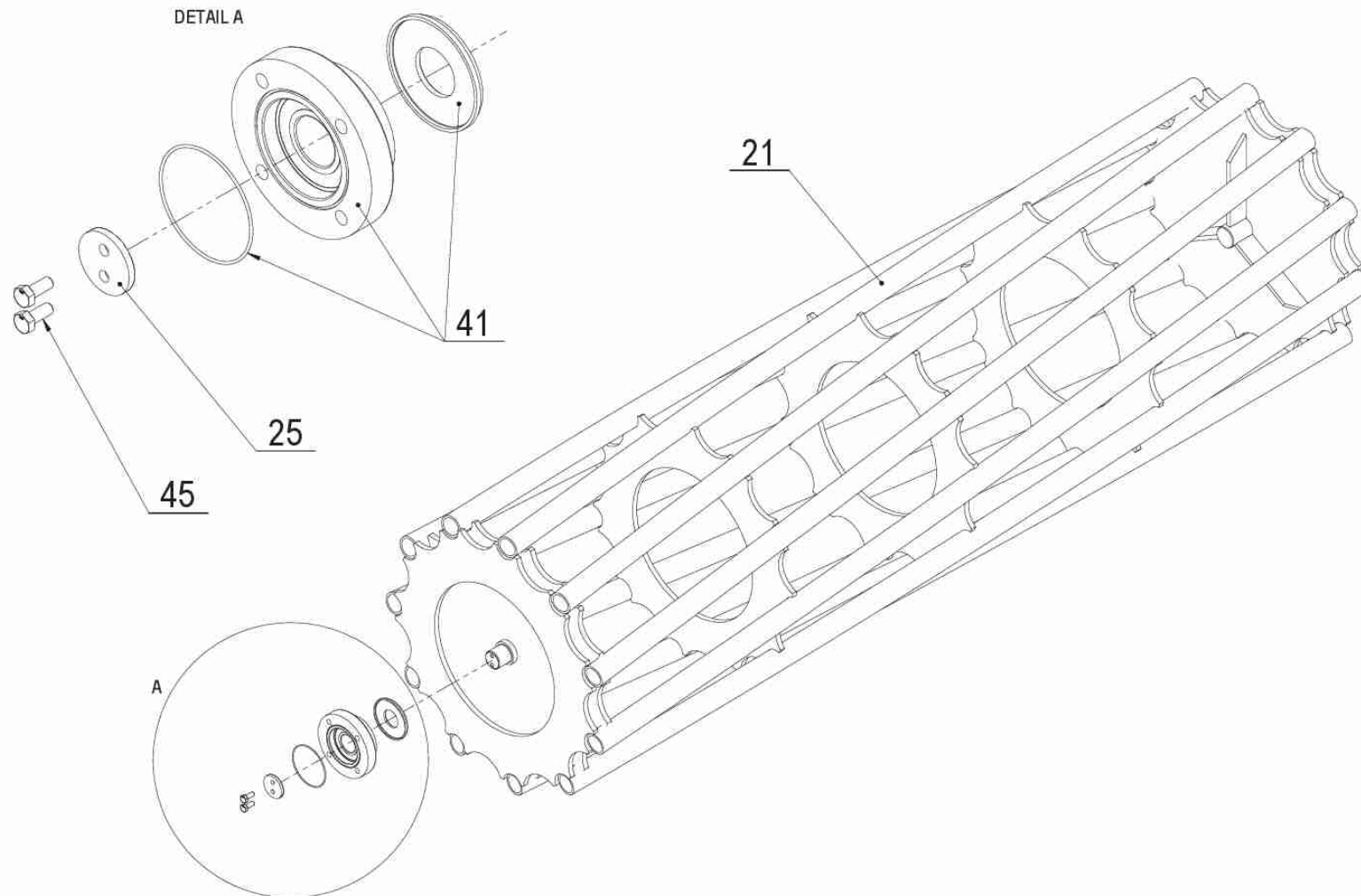
8 40425-33-012 Válec Double U-ring 2,5m / 600mm							
<i>Pozice</i>	<i>Obj. íslo / p.n.</i>	<i>Mn./Q.</i>	<i>Název CZ</i>	<i>Název EN</i>	<i>Název RU</i>	<i>Rozm r</i>	<i>Poznámka</i>
21	40425-33-061	2,00	Válec U-ring	U-ring roller	-	2,5m	
25	40425-31-025	4,00	Podložka	Washer		D 45	
41	3421370	4,00	Ložisko	Flange bearing		D 35	
45	2661895	8,00	Šroub	Bolt		M 8e20	

40425-33-013
03/2021



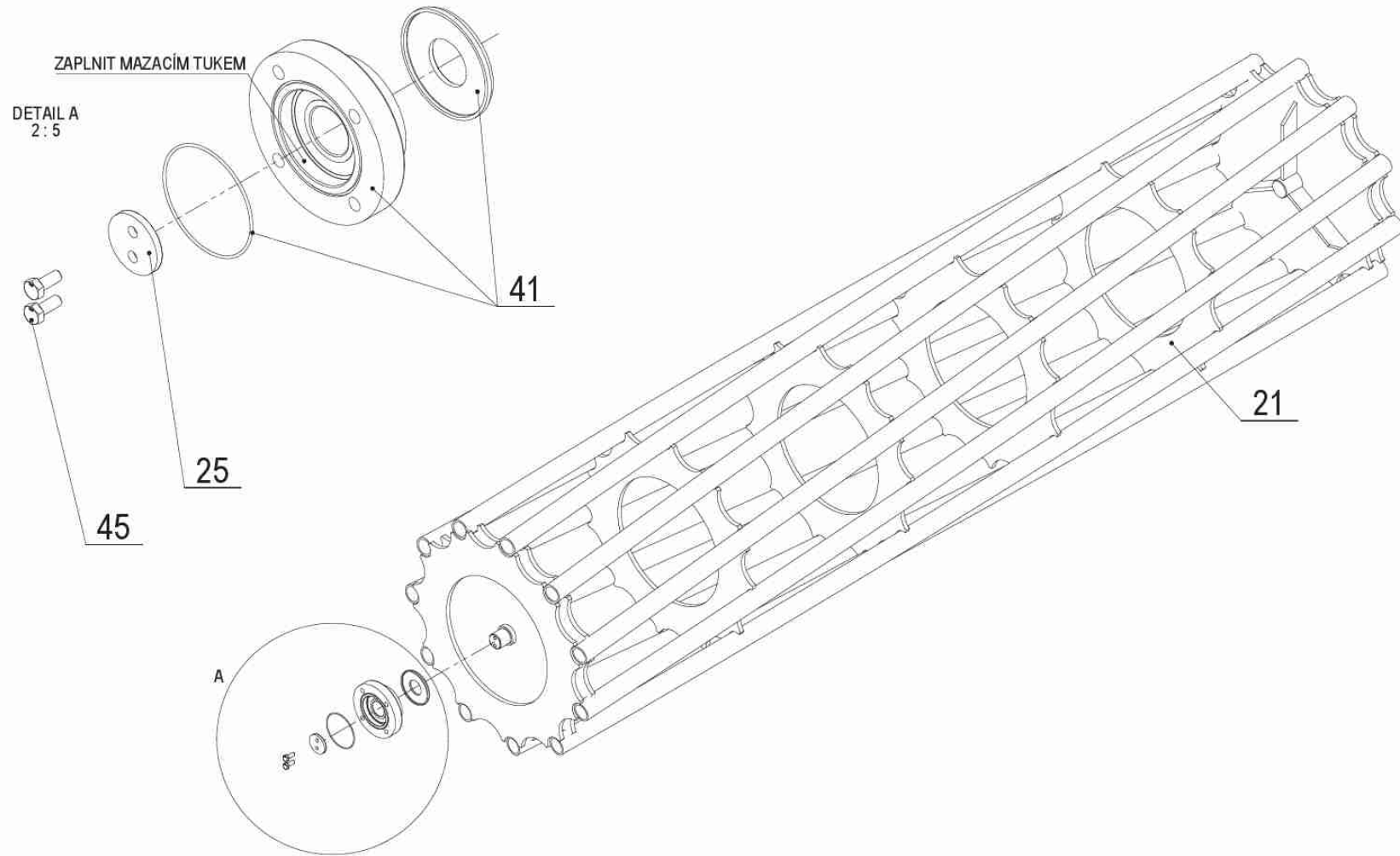
8 40425-33-013 Válec Double U-ring 3m / 600mm							
<i>Pozice</i>	<i>Obj. íslo / p.n.</i>	<i>Mn./Q.</i>	<i>Název CZ</i>	<i>Název EN</i>	<i>Název RU</i>	<i>Rozm r</i>	<i>Poznámka</i>
21	40425-33-071	2,00	Válec U-ring	U-ring roller	-	3m	
25	40425-31-025	4,00	Podložka	Washer		D 45	
31	2661895	8,00	Šroub	Bolt		M 8x20	
41	3421370	4,00	Ložisko	Flange bearing		D 35	

40425-35-001
03/2021



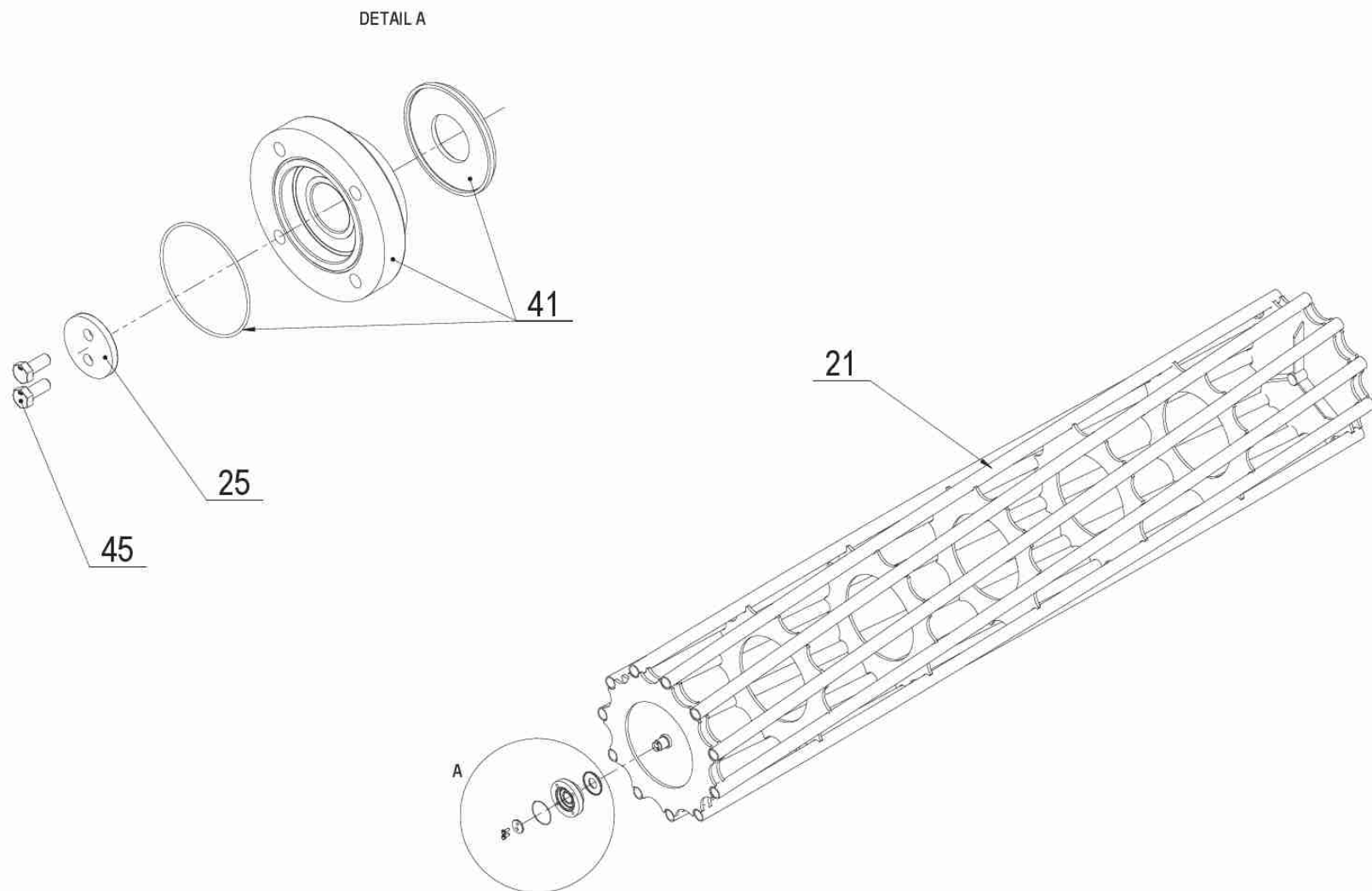
8 40425-35-001 Válec trubkový 2m / 550mm							
<i>Pozice</i>	<i>Obj. íslo / p.n.</i>	<i>Mn./Q.</i>	<i>Název CZ</i>	<i>Název EN</i>	<i>Název RU</i>	<i>Rozm r</i>	<i>Poznámka</i>
21	40425-35-021	1,00	Válec trubkový	Tubular roller	T	2m / 550mm	
25	40425-31-025	2,00	Podložka	Washer		D 45	
41	3421370	2,00	Ložisko	Flange bearing		D 35	
45	2661895	4,00	Šroub	Bolt		M 8e20	

40425-35-002
03/2021



8 40425-35-002 Válec trubkový 2,5m / 550mm							
<i>Pozice</i>	<i>Obj. íslo / p.n.</i>	<i>Mn./Q.</i>	<i>Název CZ</i>	<i>Název EN</i>	<i>Název RU</i>	<i>Rozm r</i>	<i>Poznámka</i>
21	40425-35-031	1,00	Válec trubkový	Tubular roller	T	2,5m / 550mm	
25	40425-31-025	2,00	Podložka	Washer		D 45	
41	3421370	2,00	Ložisko	Flange bearing		D 35	
45	2661895	4,00	Šroub	Bolt		M 8e20	

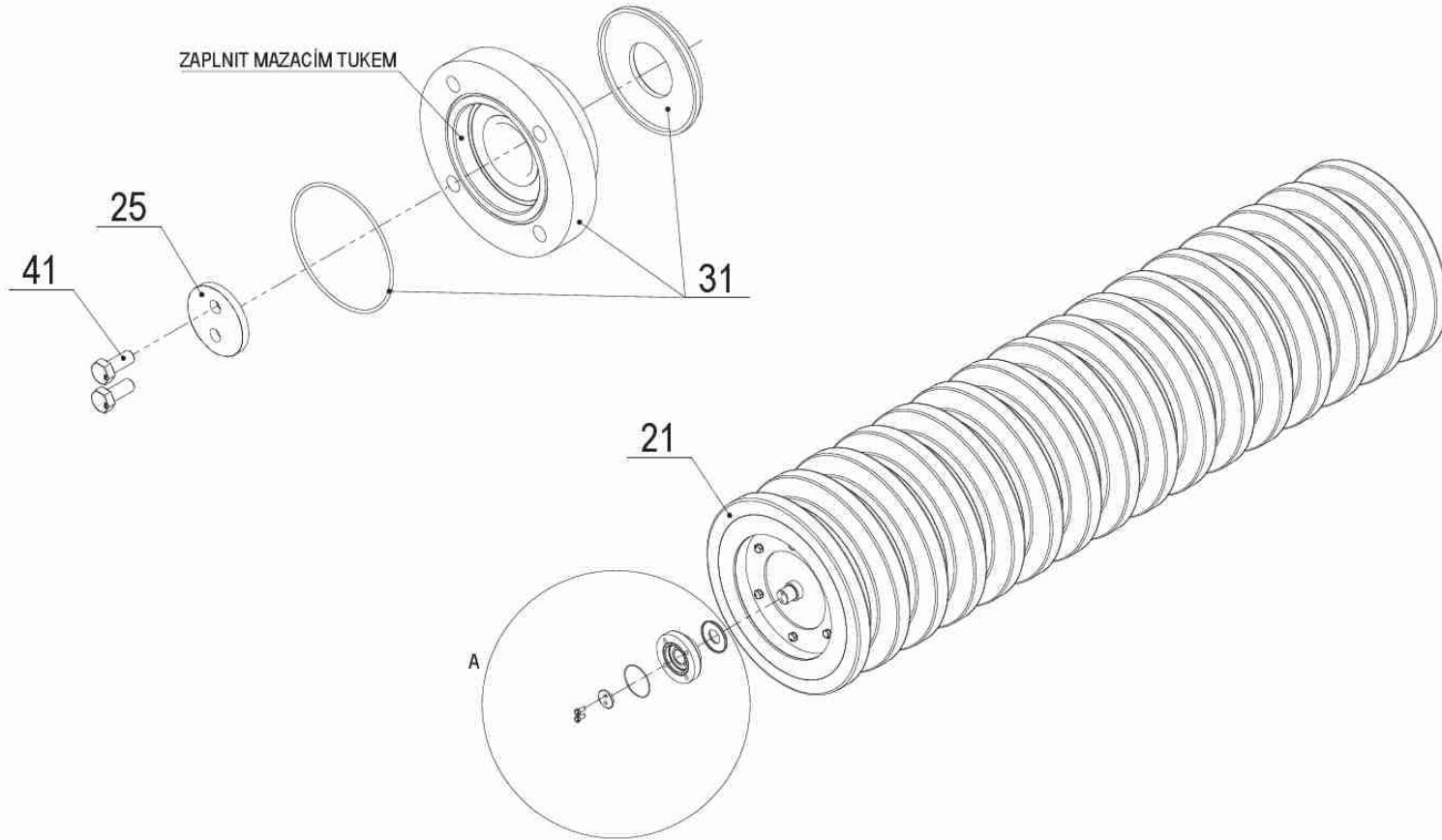
40425-35-003
03/2021



8 40425-35-003 Válec trubkový 3m / 550mm							
<i>Pozice</i>	<i>Obj. íslo / p.n.</i>	<i>Mn./Q.</i>	<i>Název CZ</i>	<i>Název EN</i>	<i>Název RU</i>	<i>Rozm r</i>	<i>Poznámka</i>
21	40425-35-041	1,00	Válec trubkový	Tubular roller	T	3m / 550mm	
25	40425-31-025	2,00	Podložka	Washer		D 45	
41	3421370	2,00	Ložisko	Flange bearing		D 35	
45	2661895	4,00	Šroub	Bolt		M 8e20	

40425-36-001
03/2021

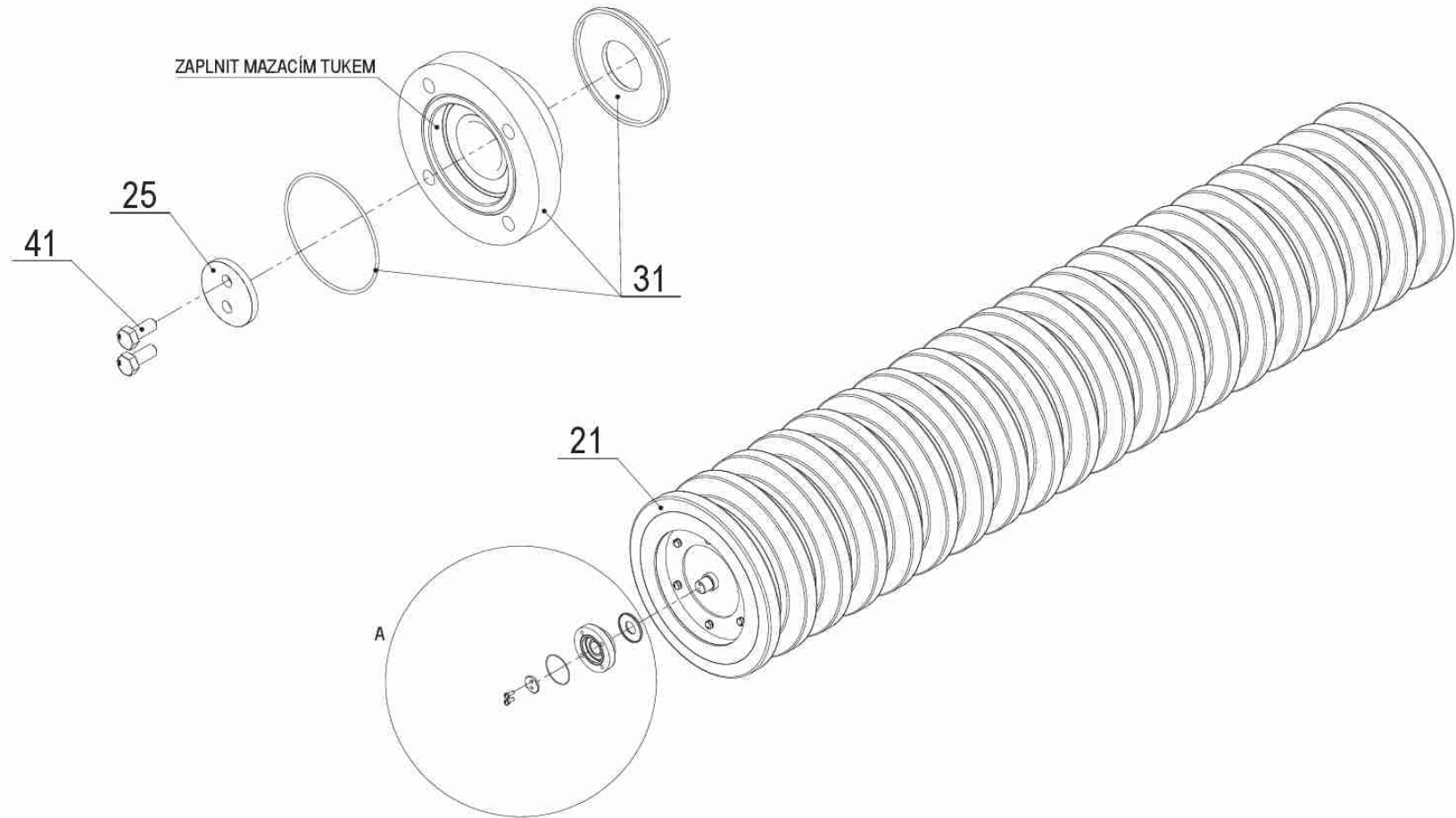
DETAIL A
2:5



8 40425-36-001 Válec gumový 2m / 500mm							
<i>Pozice</i>	<i>Obj. íslo / p.n.</i>	<i>Mn./Q.</i>	<i>Název CZ</i>	<i>Název EN</i>	<i>Název RU</i>	<i>Rozm r</i>	<i>Poznámka</i>
21	40425-36-021	1,00	Válec gumový	Crumbing roller-tubular		2m	
25	40425-31-025	2,00	Podložka	Washer		D 45	
31	3421370	2,00	Ložisko	Flange bearing		D 35	
41	2661895	4,00	Šroub	Bolt		M 8e20	

40425-36-002
03/2021

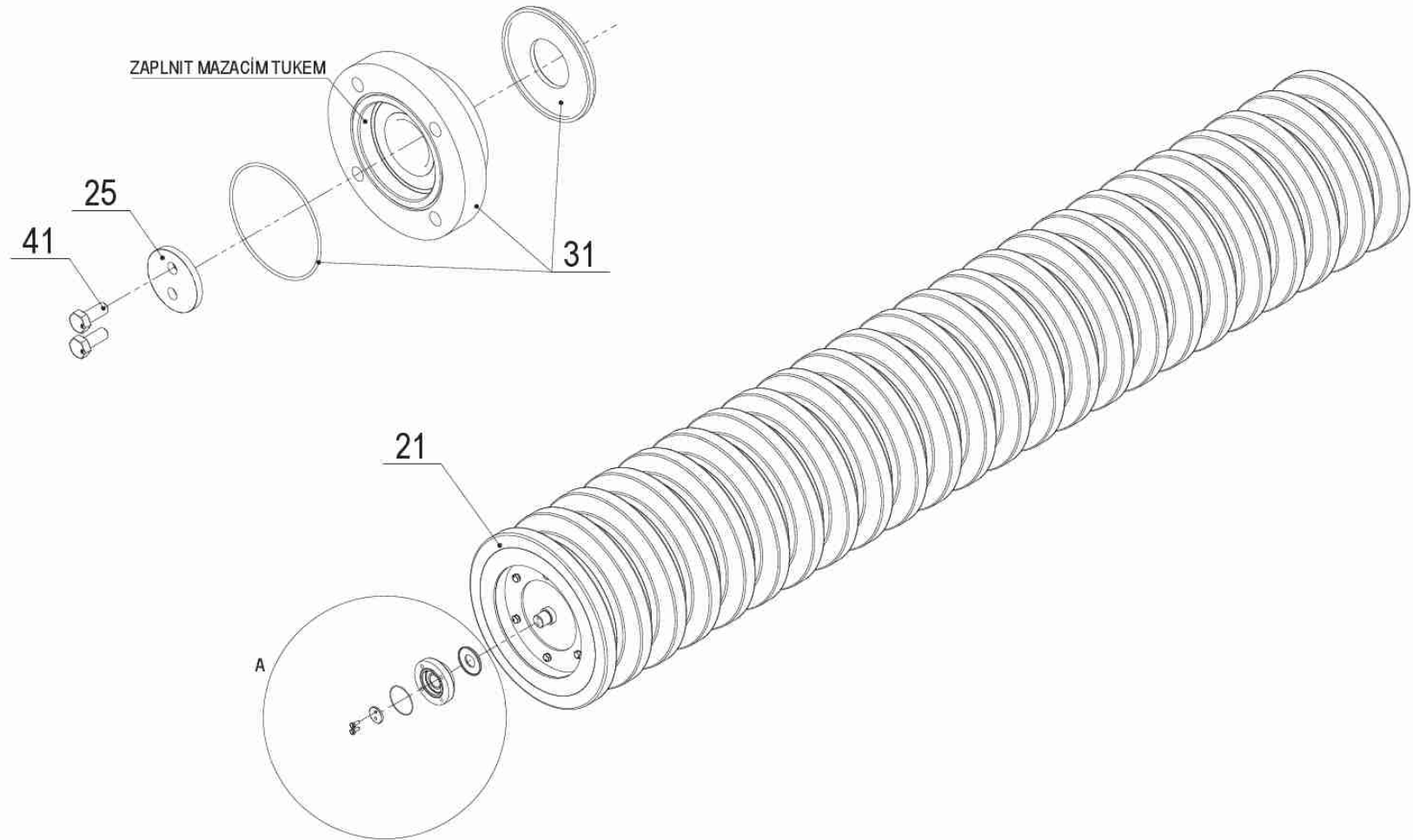
DETAIL A
2:5



8 40425-36-002 Válec gumový 2,5m / 500mm							
<i>Pozice</i>	<i>Obj. íslo / p.n.</i>	<i>Mn./Q.</i>	<i>Název CZ</i>	<i>Název EN</i>	<i>Název RU</i>	<i>Rozm r</i>	<i>Poznámka</i>
21	40425-36-031	1,00	Válec gumový	Crumbing roller-tubular		2,5m	
25	40425-31-025	2,00	Podložka	Washer		D 45	
31	3421370	2,00	Ložisko	Flange bearing		D 35	
41	2661895	4,00	Šroub	Bolt		M 8e20	

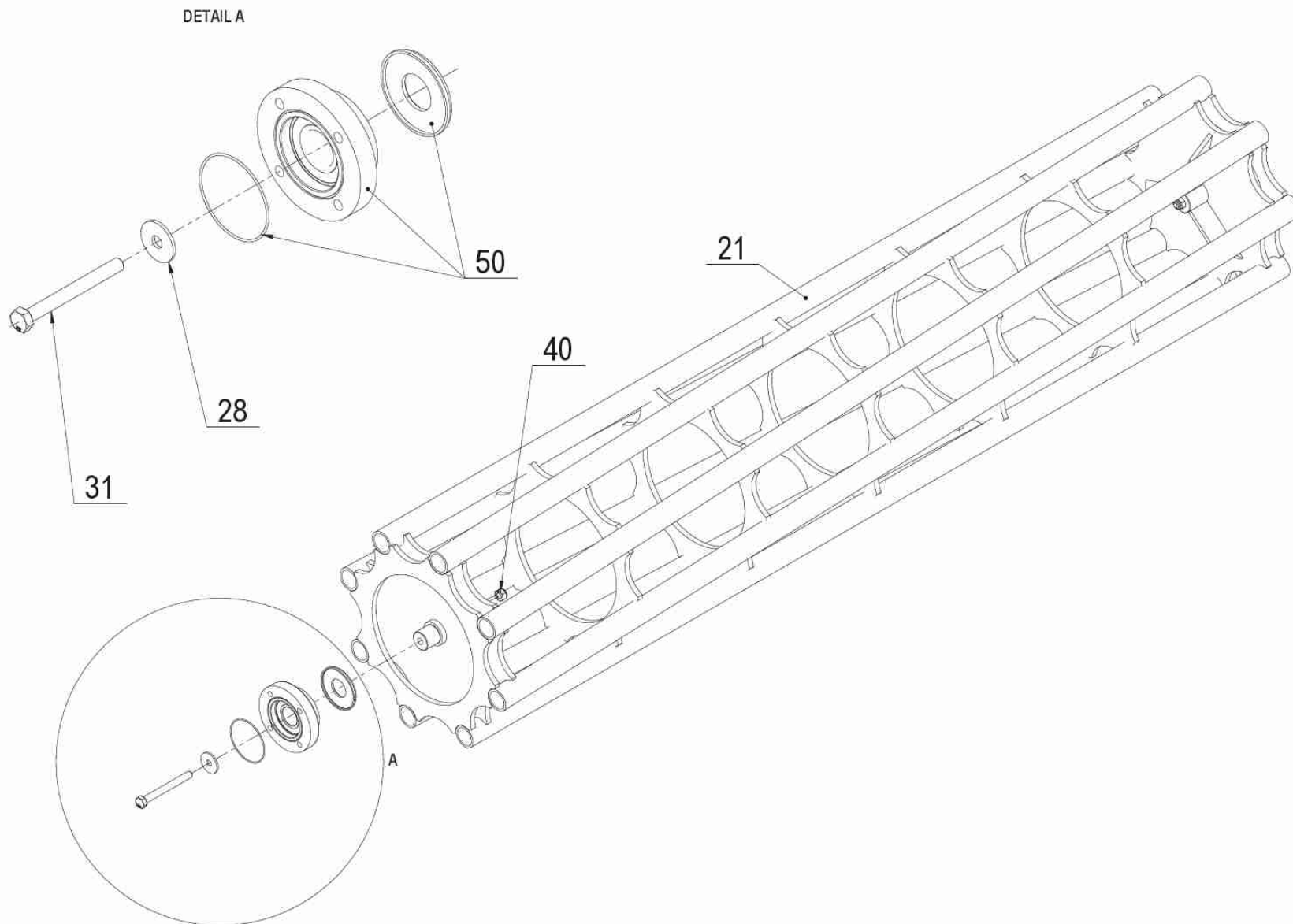
40425-36-003
03/2021

DETAIL A
2:5



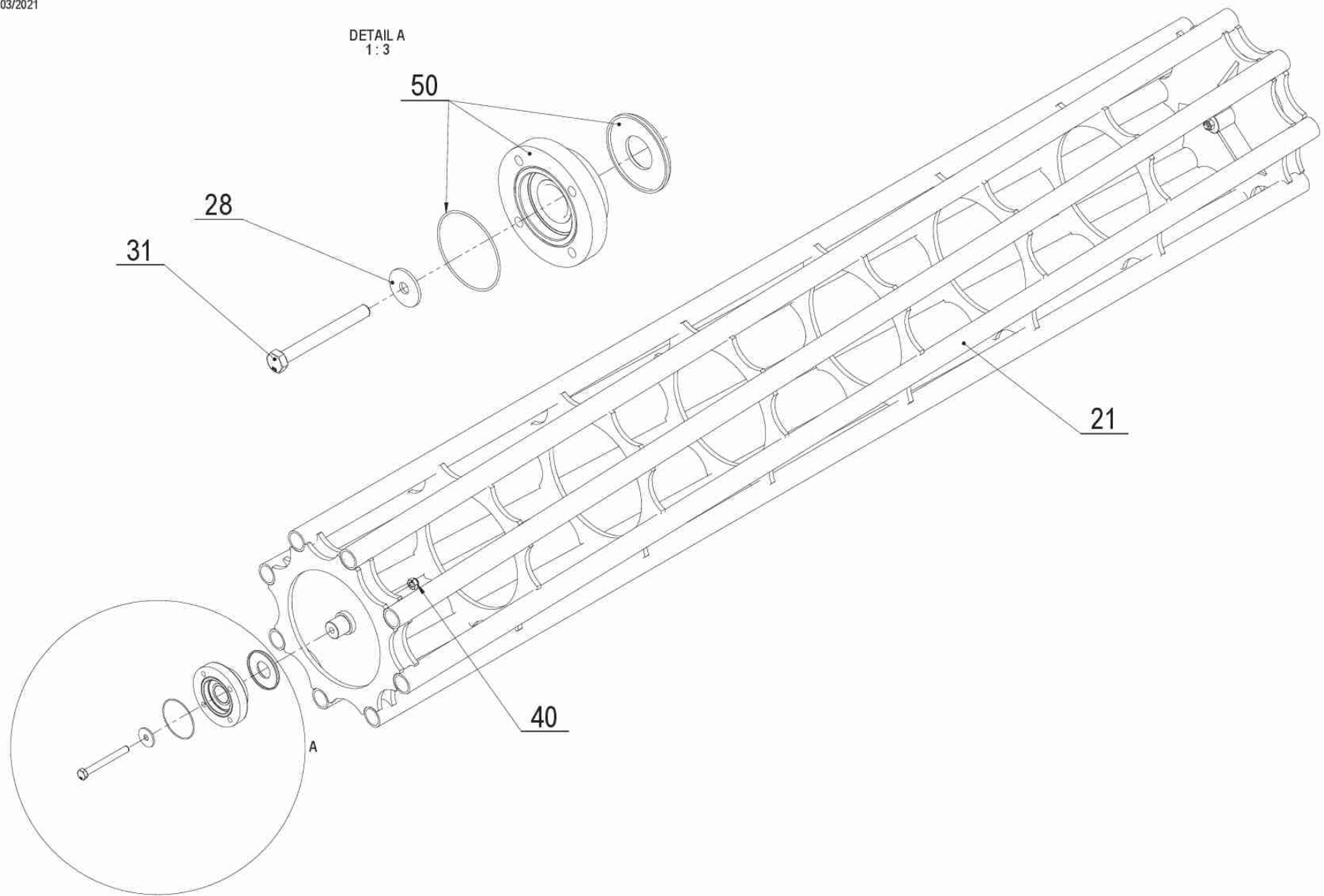
8 40425-36-003 Válec gumový 3m / 500mm							
<i>Pozice</i>	<i>Obj. íslo / p.n.</i>	<i>Mn./Q.</i>	<i>Název CZ</i>	<i>Název EN</i>	<i>Název RU</i>	<i>Rozm r</i>	<i>Poznámka</i>
21	40425-36-041	1,00	Válec gumový	Crumbing roller-tubular		3m	
25	40425-31-025	2,00	Podložka	Washer		D 45	
31	3421370	2,00	Ložisko	Flange bearing		D 35	
41	2661895	4,00	Šroub	Bolt		M 8e20	

40425-37-001
03/2021



8 40425-37-001 Válec trubkový 2m / 400mm							
<i>Pozice</i>	<i>Obj. íslo / p.n.</i>	<i>Mn./Q.</i>	<i>Název CZ</i>	<i>Název EN</i>	<i>Název RU</i>	<i>Rozm r</i>	<i>Poznámka</i>
21	40425-37-021	1,00	Válec trubkový	Tubular roller	T	2m / 400mm	
28	40410-33-028	2,00	Podložka	Washer		D 39	
31	2605735	2,00	Šroub	Bolt		M 12e115	
40	2685212	2,00	Matice	Nut		M 12	
50	3421370	2,00	Ložisko	Flange bearing		D 35	

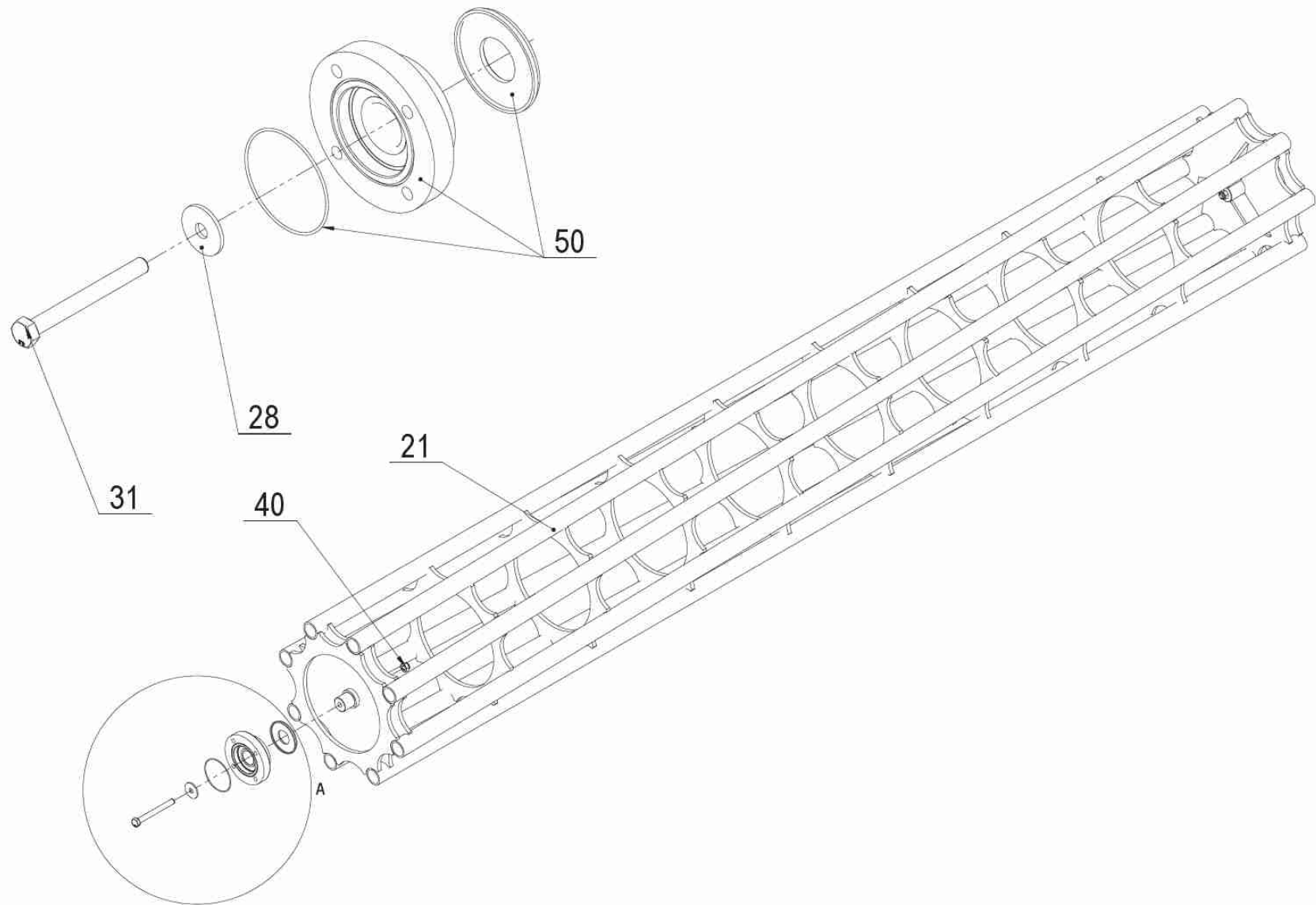
40425-37-002
03/2021



8 40425-37-002 Válec trubkový 2,5m / 400mm							
<i>Pozice</i>	<i>Obj. íslo / p.n.</i>	<i>Mn./Q.</i>	<i>Název CZ</i>	<i>Název EN</i>	<i>Název RU</i>	<i>Rozm r</i>	<i>Poznámka</i>
21	40425-37-031	1,00	Válec trubkový	Tubular roller	T	2,5m / 400mm	
28	40410-33-028	2,00	Podložka	Washer		D 39	
31	2605735	2,00	Šroub	Bolt		M 12e115	
40	2685212	2,00	Matice	Nut		M 12	
50	3421370	2,00	Ložisko	Flange bearing		D 35	

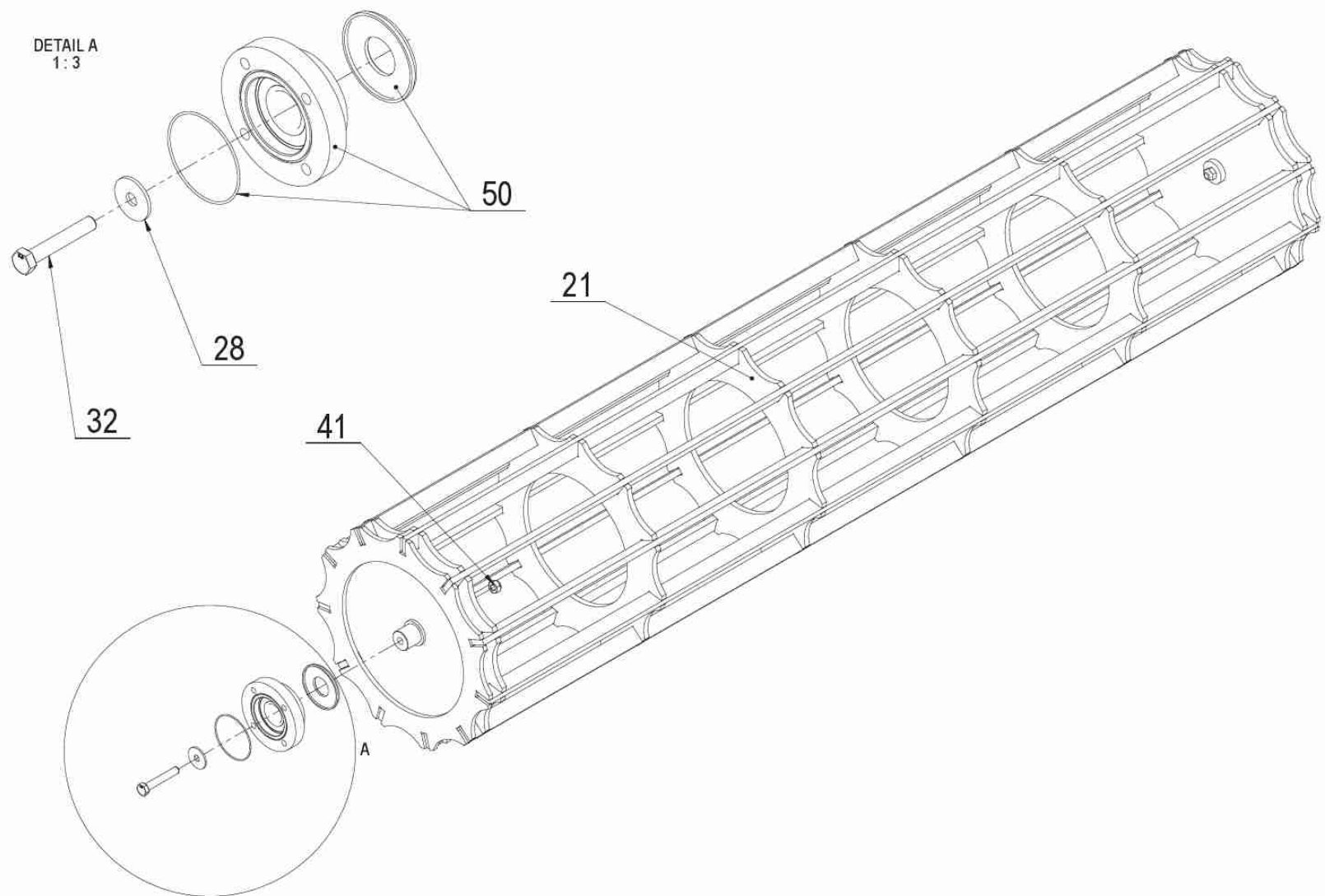
40425-37-003
03/2021

DETAIL A
MÉRITKO 2 : 5



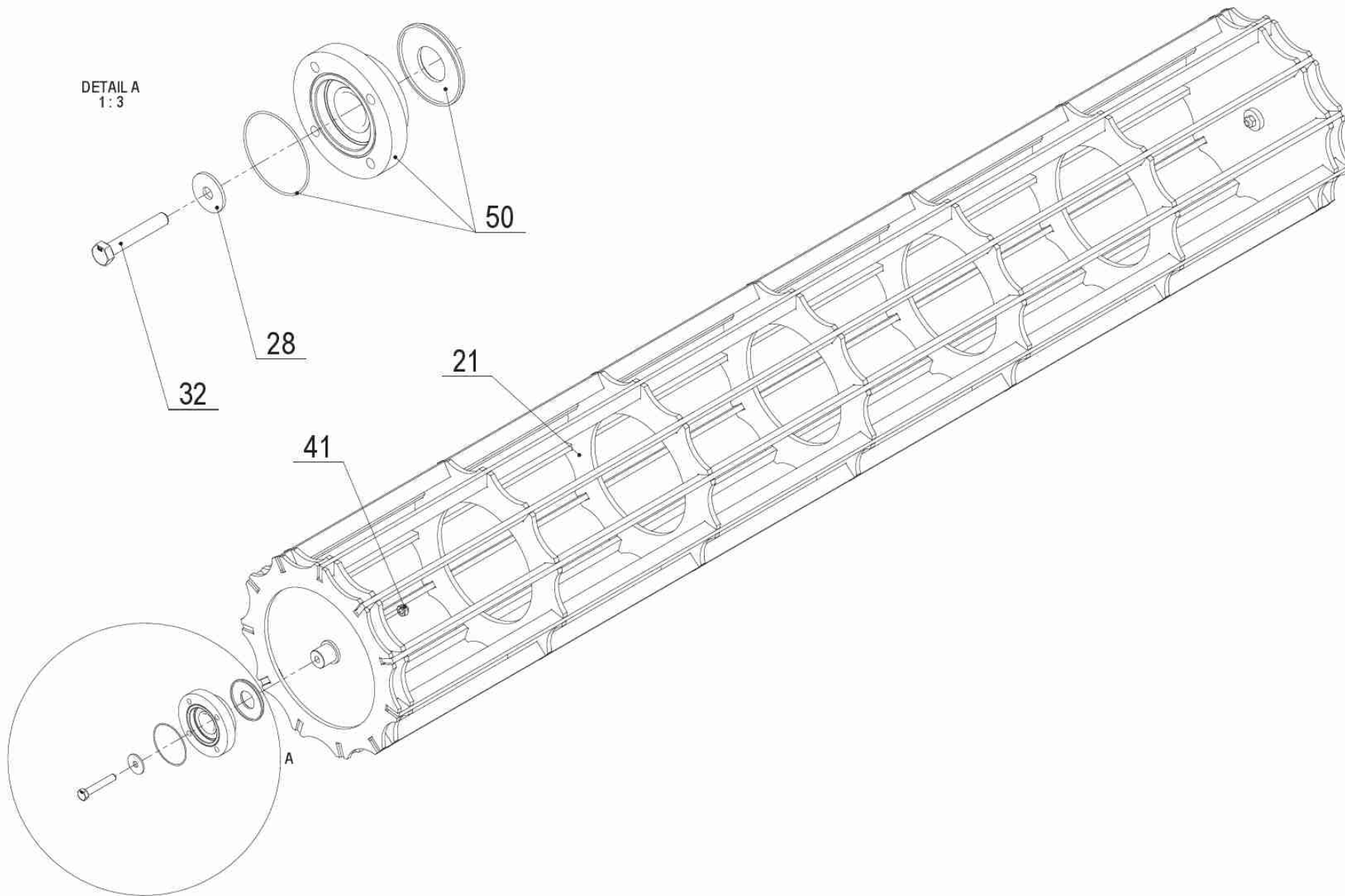
8 40425-37-003 Válec trubkový 3m / 400mm							
<i>Pozice</i>	<i>Obj. íslo / p.n.</i>	<i>Mn./Q.</i>	<i>Název CZ</i>	<i>Název EN</i>	<i>Název RU</i>	<i>Rozm r</i>	<i>Poznámka</i>
21	40425-37-041	1,00	Válec trubkový	Tubular roller	T	3m / 400mm	
28	40410-33-028	2,00	Podložka	Washer		D 39	
31	2605735	2,00	Šroub	Bolt		M 12e115	
40	2685212	2,00	Matice	Nut		M 12	
50	3421370	2,00	Ložisko	Flange bearing		D 35	

40425-38-001
03/2021



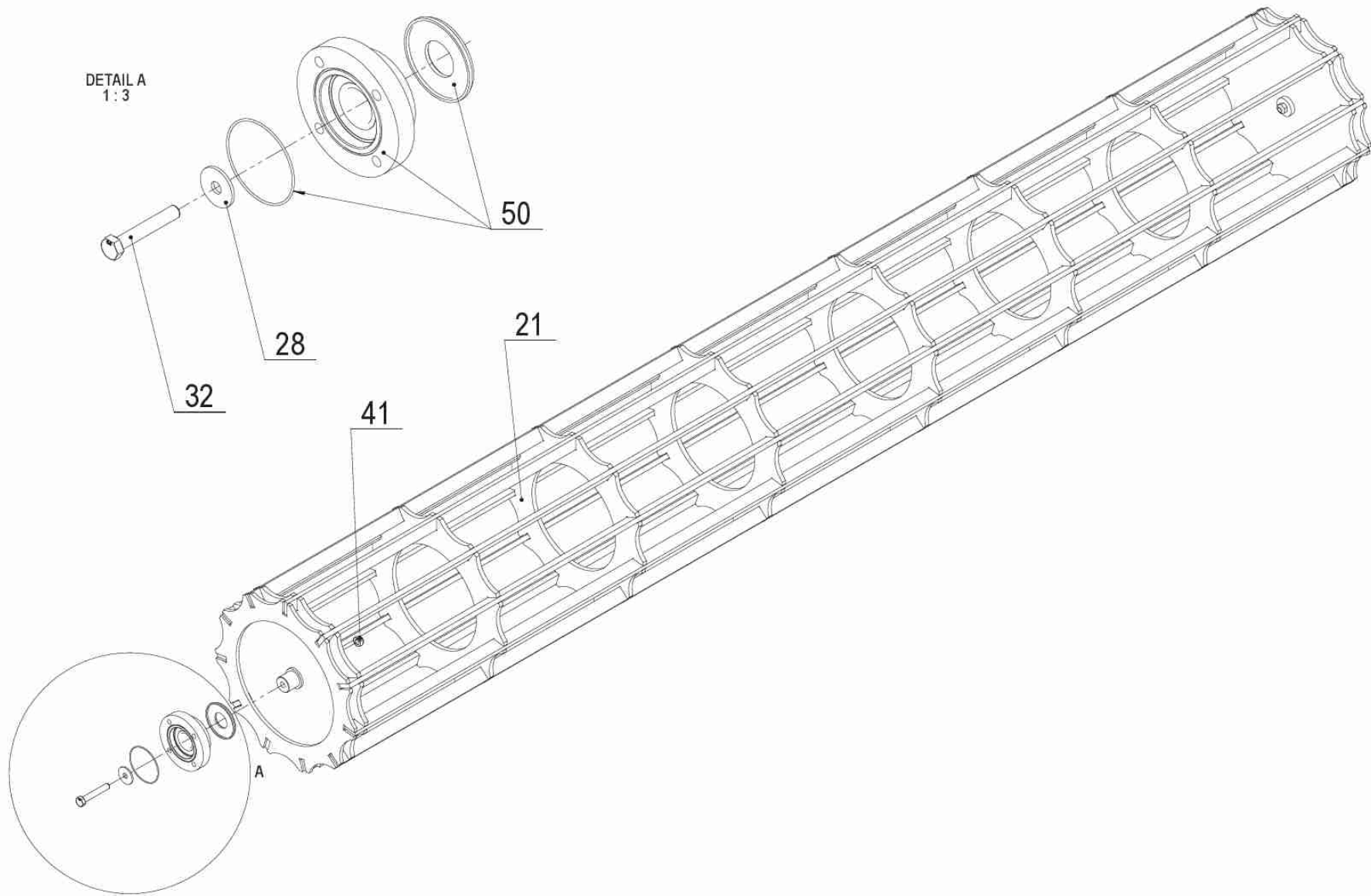
8 40425-38-001 Válec prutový 2m / 400mm							
<i>Pozice</i>	<i>Obj. íslo / p.n.</i>	<i>Mn./Q.</i>	<i>Název CZ</i>	<i>Název EN</i>	<i>Název RU</i>	<i>Rozm r</i>	<i>Poznámka</i>
21	40425-38-021	1,00	Válec prutový	Flat bar roller		2m / 400mm	
28	40410-33-028	2,00	Podložka	Washer		D 39	
32	2605751	2,00	Šroub	Bolt		M 12e75	
41	2685212	2,00	Matice	Nut		M 12	
50	3421370	2,00	Ložisko	Flange bearing		D 35	

40425-38-002
03/2021



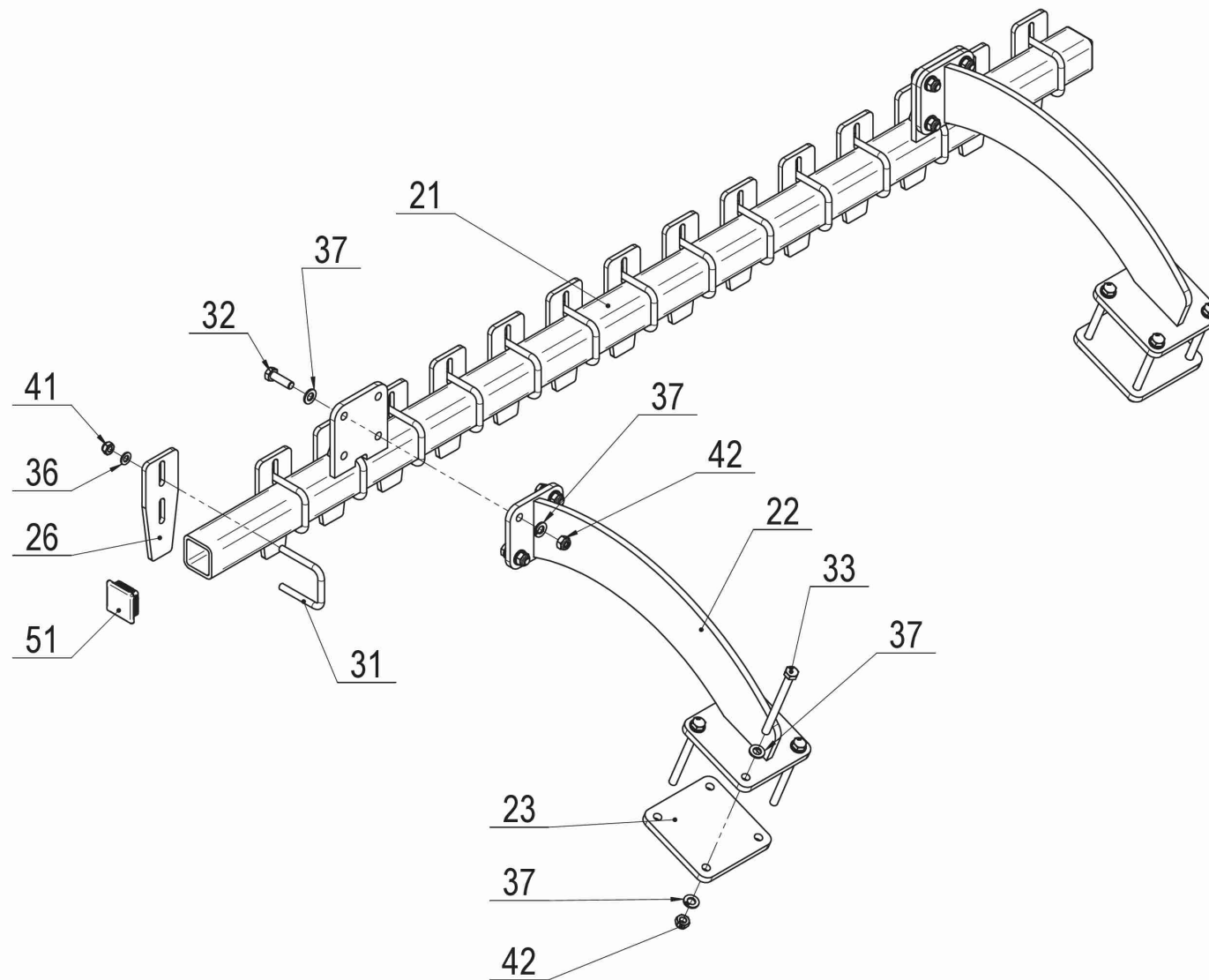
8 40425-38-002 Válec prutový 2,5m / 400mm							
<i>Pozice</i>	<i>Obj. íslo / p.n.</i>	<i>Mn./Q.</i>	<i>Název CZ</i>	<i>Název EN</i>	<i>Název RU</i>	<i>Rozm r</i>	<i>Poznámka</i>
21	40425-38-031	1,00	Válec prutový	Flat bar roller		2,5m / 400mm	
28	40410-33-028	2,00	Podložka	Washer		D 39	
32	2605751	2,00	Šroub	Bolt		M 12e75	
41	2685212	2,00	Matice	Nut		M 12	
50	3421370	2,00	Ložisko	Flange bearing		D 35	

40425-38-003
03/2021



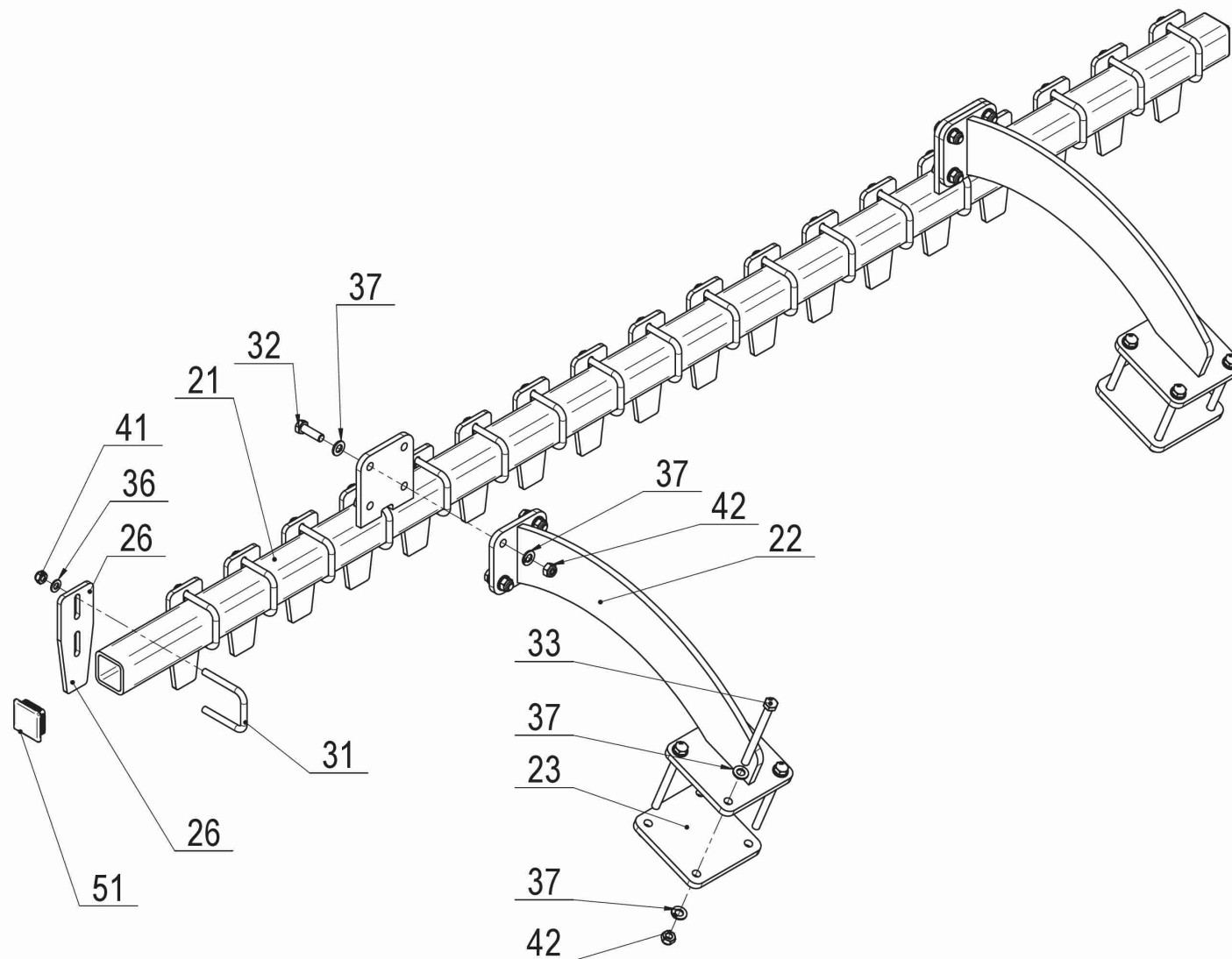
8 40425-38-003 Válec prutový 3m / 400mm							
<i>Pozice</i>	<i>Obj. íslo / p.n.</i>	<i>Mn./Q.</i>	<i>Název CZ</i>	<i>Název EN</i>	<i>Název RU</i>	<i>Rozm r</i>	<i>Poznámka</i>
21	40425-38-041	1,00	Válec prutový	Flat bar roller		3m / 400mm	
28	40410-33-028	2,00	Podložka	Washer		D 39	
32	2605751	2,00	Šroub	Bolt		M 12e75	
41	2685212	2,00	Matice	Nut		M 12	
50	3421370	2,00	Ložisko	Flange bearing		D 35	

40425-46-001
08/2020



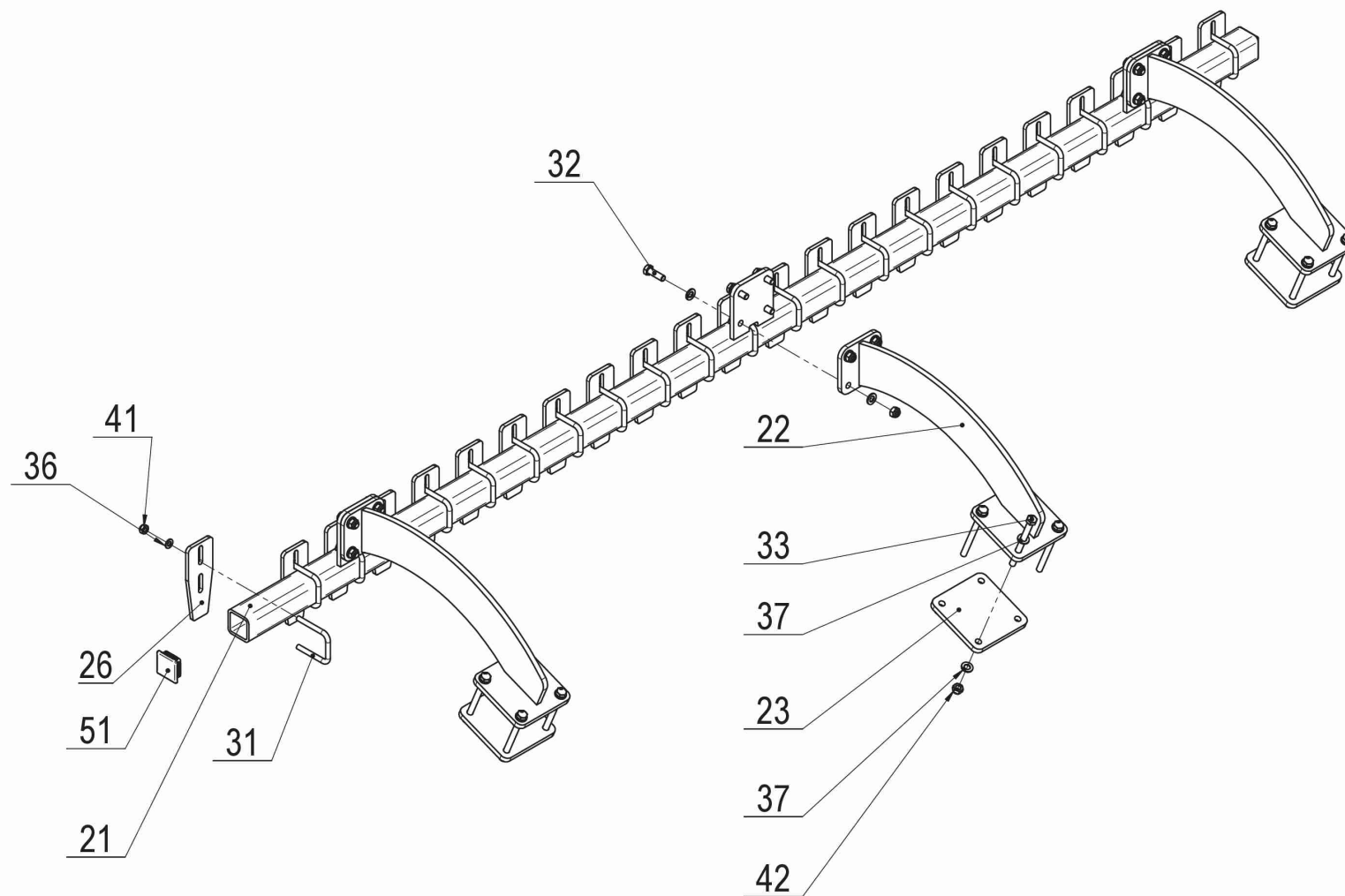
8 40425-46-001 Výt rák pro gumový válec 2m							
Pozice	Obj. číslo / p.n.	Mn./Q.	Název CZ	Název EN	Název RU	Rozměr	Poznámka
21	40425-46-023	1,00	Hrazda pro stěrky	Rai k for knife	C	2m	
22	40432-12-021	2,00	Držák výt ráku	Holder			
23	40432-09-028	2,00	Přiruba	Flange			
26	40425-46-026	15,00	Stěrka	Knife	H		
31	40425-46-031	15,00	Trmen výt ráku	Stěrka	C		
32	2605715	8,00	Šroub	Bolt		M12e40	
33	2605682	8,00	Šroub	Bolt		M12e145	
36	2713352	30,00	Podložka	Washer		D10,5	
37	2713402	32,00	Podložka	Washer		D13	
41	2685204	30,00	Matice	Nut		M10	
42	2685212	16,00	Matice	Nut		M12	
51	3010055	2,00	Zátka tvrdá	End plug	K	55	

40425-46-002
08/2020



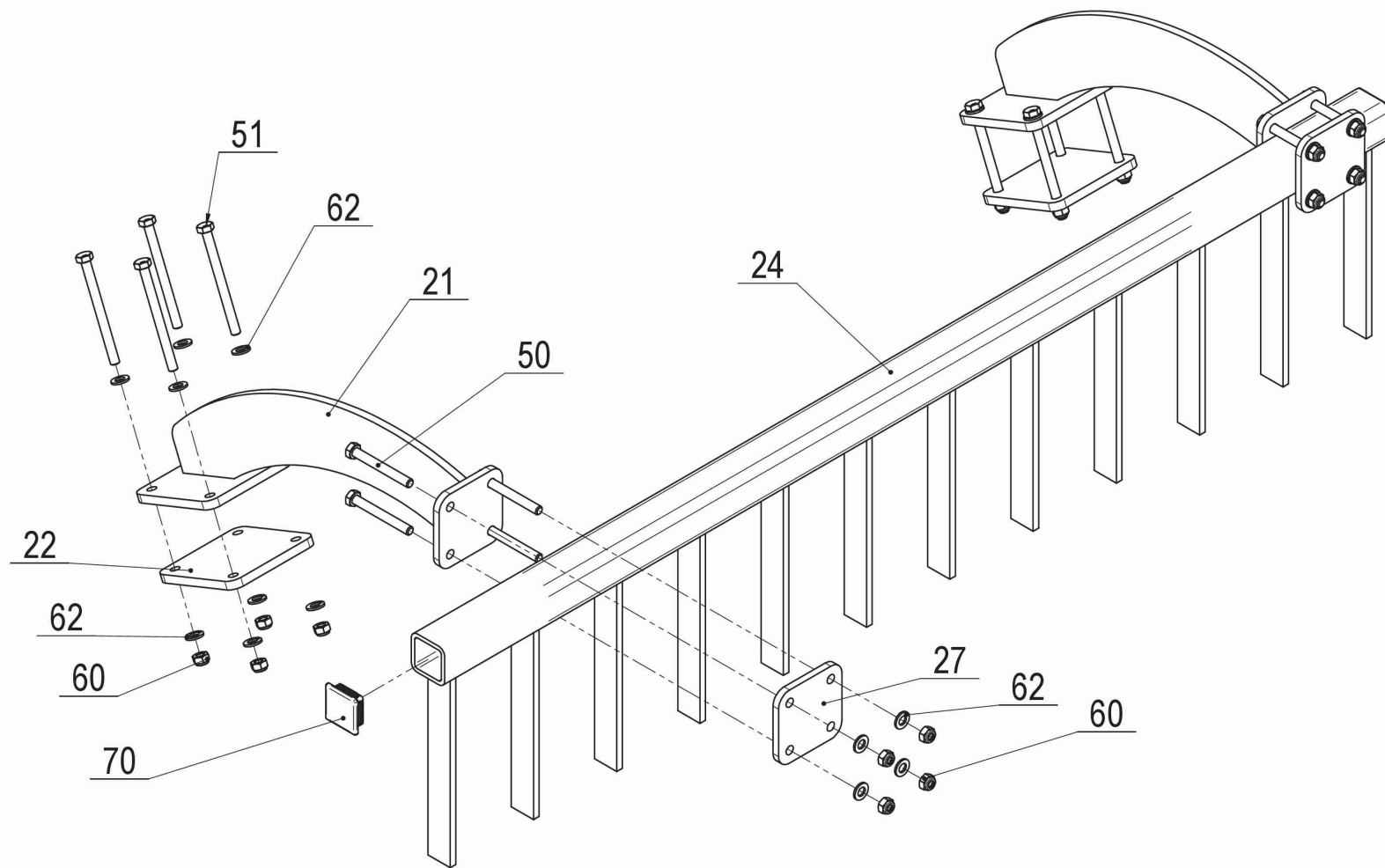
8 40425-46-002 Výt rák pro gumový válec 2,5m							
Pozice	Obj. číslo / p.n.	Mn./Q.	Název CZ	Název EN	Název RU	Rozměr	Poznámka
21	40425-46-022	1,00	Hrazda pro stěrky	Rai k for knife	C	2,5m	
22	40432-12-021	2,00	Držák výt ráku	Holder			
23	40432-09-028	2,00	Přiruba	Flange			
26	40425-46-026	19,00	Stěrka	Knife	H		
31	40425-46-031	19,00	Trmen výt ráku	Stěrka	C		
32	2605715	8,00	Šroub	Bolt		M12x40	
33	2605682	8,00	Šroub	Bolt		M12x145	
36	2713352	38,00	Podložka	Washer		D10,5	
37	2713402	32,00	Podložka	Washer		D13	
41	2685204	38,00	Matice	Nut		M10	
42	2685212	16,00	Matice	Nut		M12	
51	3010055	2,00	Zátka tvrdá	End plug	K	55	

40425-46-003
08/2020



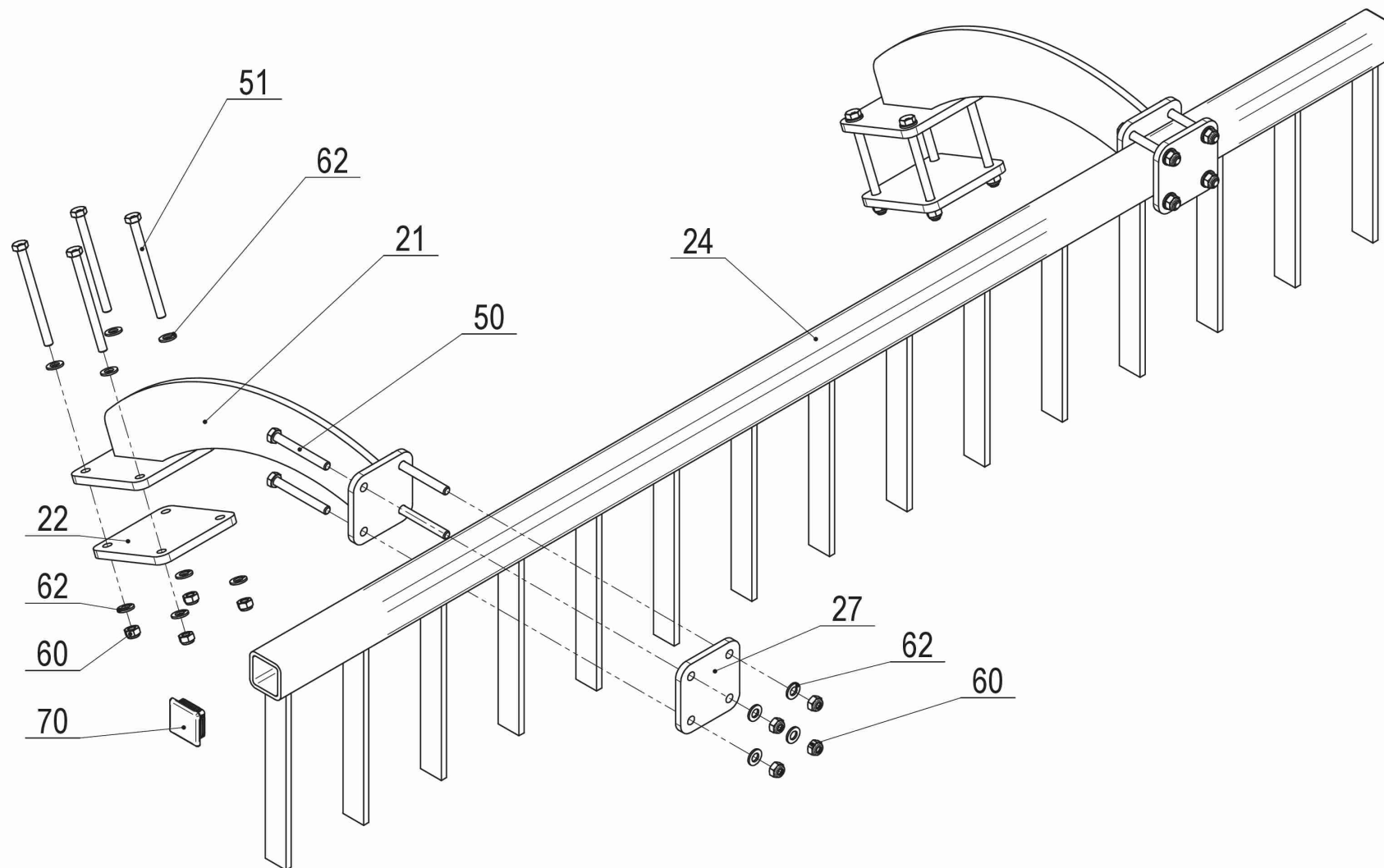
8 40425-46-003 Výt rák pro gumový válec 3m							
Pozice	Obj. číslo / p.n.	Mn./Q.	Název CZ	Název EN	Název RU	Rozměr	Poznámka
21	40425-46-021	1,00	Hrazda pro stěrky	Rai k for knife	C	3m	
22	40432-12-021	3,00	Držák výt ráku	Holder			
23	40432-09-028	3,00	Přiruba	Flange			
26	40425-46-026	23,00	Stěrka	Knife	H		
31	40425-46-031	23,00	Trmen výt ráku	Stěrka	C		
32	2605715	12,00	Šroub	Bolt		M12e40	
33	2605682	12,00	Šroub	Bolt		M12e145	
36	2713352	46,00	Podložka	Washer		D10,5	
37	2713402	48,00	Podložka	Washer		D13	
41	2685204	46,00	Matice	Nut		M10	
42	2685212	24,00	Matice	Nut		M12	
51	3010055	2,00	Zátka tvrdá	End plug	K	55	

40432-12-001
08/2020



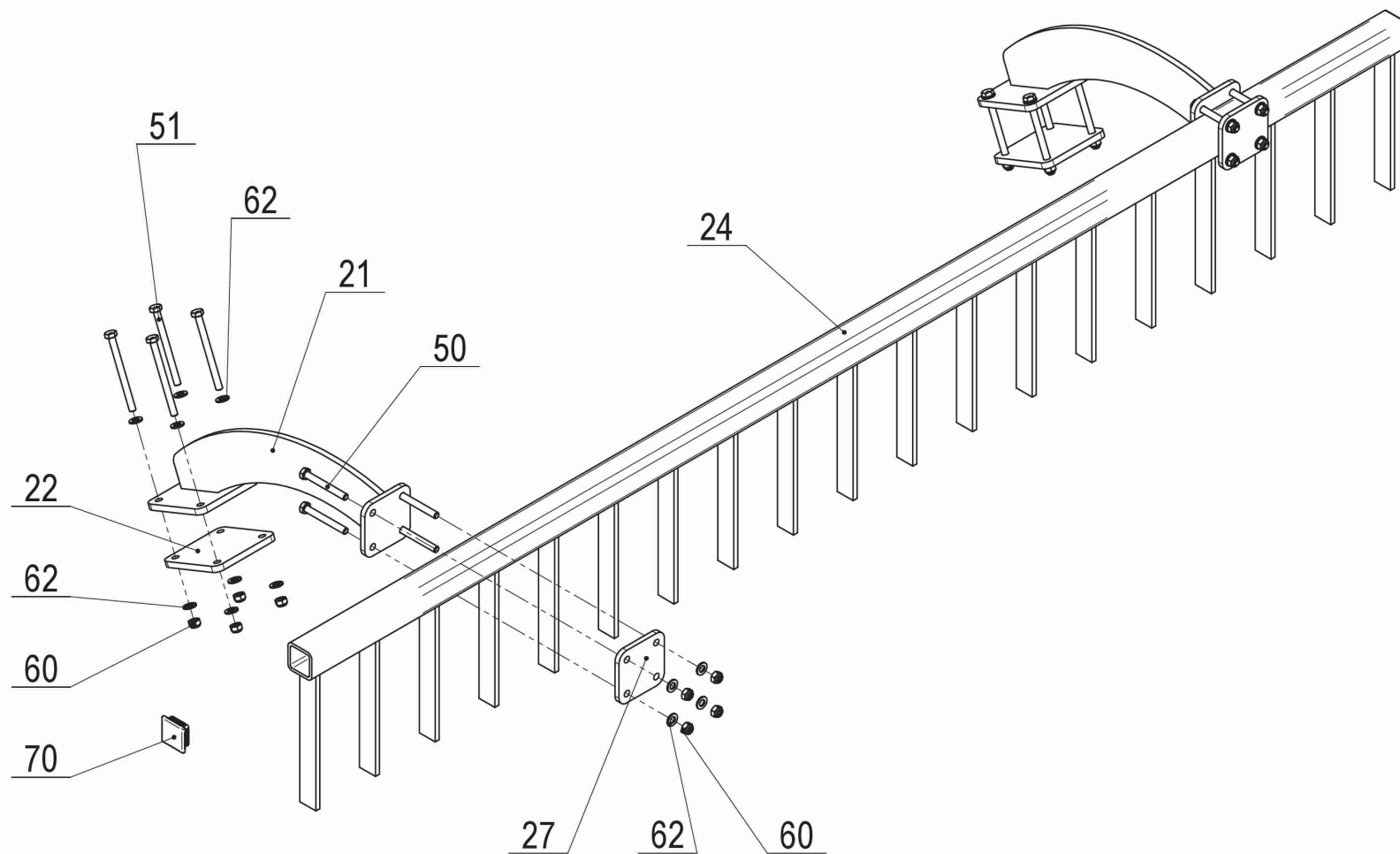
8 40432-12-001 Vyt rák Cracker 2m							
Pozice	Obj. íslo / p.n.	Mn./Q.	Název CZ	Název EN	Název RU	Rozm r	Poznámka
21	40432-12-021	2,00	Držák vyt ráku	Holder			
22	40432-09-028	2,00	P íruba	Flange			
24	40432-12-024	1,00	Vyt rák	Si raper		2m	
27	40432-12-023	2,00	P íruba	Flange			
50	2671568	8,00	Šroub	Bolt		M 12e100	
51	2605682	8,00	Šroub	Bolt		M 12e145	
60	2685212	16,00	Mat i e	Nut		M 12	
62	2713402	32,00	Podložka	Washer		D 13	
70	3010055	2,00	Zátka tverí ová	End plug	K	55	

40432-12-002
08/2020



8 40432-12-002 Vyt rák Cracker 2,5m							
<i>Pozice</i>	<i>Obj. íslo / p.n.</i>	<i>Mn./Q.</i>	<i>Název CZ</i>	<i>Název EN</i>	<i>Název RU</i>	<i>Rozm r</i>	<i>Poznámka</i>
21	40432-12-021	2,00	Držák vyt ráku	Holder			
22	40432-09-028	2,00	P íruba	Flange			
24	40432-12-034	1,00	Vyt rák	Si raper		2,5m	
27	40432-12-023	2,00	P íruba	Flange			
50	2671568	8,00	Šroub	Bolt		M12e100	
51	2605682	8,00	Šroub	Bolt		M12e145	
60	2685212	16,00	Mat i e	Nut		M12	
62	2713402	32,00	Podložka	Washer		D13	
70	3010055	2,00	Zátka tverí ová	End plug	K	55	

40432-12-003
08/2020



8 40432-12-003 Vyt rák Cracker 3m							
<i>Pozice</i>	<i>Obj. íslo / p.n.</i>	<i>Mn./Q.</i>	<i>Název CZ</i>	<i>Název EN</i>	<i>Název RU</i>	<i>Rozm r</i>	<i>Poznámka</i>
21	40432-12-021	2,00	Držák vyt ráku	Holder			
22	40432-09-028	2,00	P íruba	Flange			
24	40432-12-044	1,00	Vyt rák	Sl raper		3m	
27	40432-12-023	2,00	P íruba	Flange			
50	2671568	8,00	Šroub	Bolt		M 12e100	
51	2605682	8,00	Šroub	Bolt		M 12e145	
60	2685212	16,00	Mat i e	Nut		M 12	
62	2713402	32,00	Podložka	Washer		D 13	
70	3010055	2,00	Zátka tverí ová	End plug	K	55	