



*Kombinovaný stroj
pro přípravu set'ového lože*
SATURN II



Servisní katalog náhradních dílů
2009



Servisní katalog náhradních dílů

Součásti uvedené v tomto servisním katalogu platí pro

Univerzální nosič nářadí – kombinovaný kypřič

SATURN

Obsah

Tažné zařízení, kypřič stop	2-3
Nosník příčný 6m	4-5
Nosník příčný 5m	6-7
Nosník příčný 3m, 4m, 4m sklopný.....	8-9
Podvozek, plech boční	10-11
Vnější rám 1,5m a 2m	12-13
Vnitřní rám, drobníci válce 1,5m a 2m	14-15
Pěchovací část 1,5m a 2m	16-17
Hydraulický obvod	18-19
Hydraulické válce	20-21
Dopravní značení	22-23

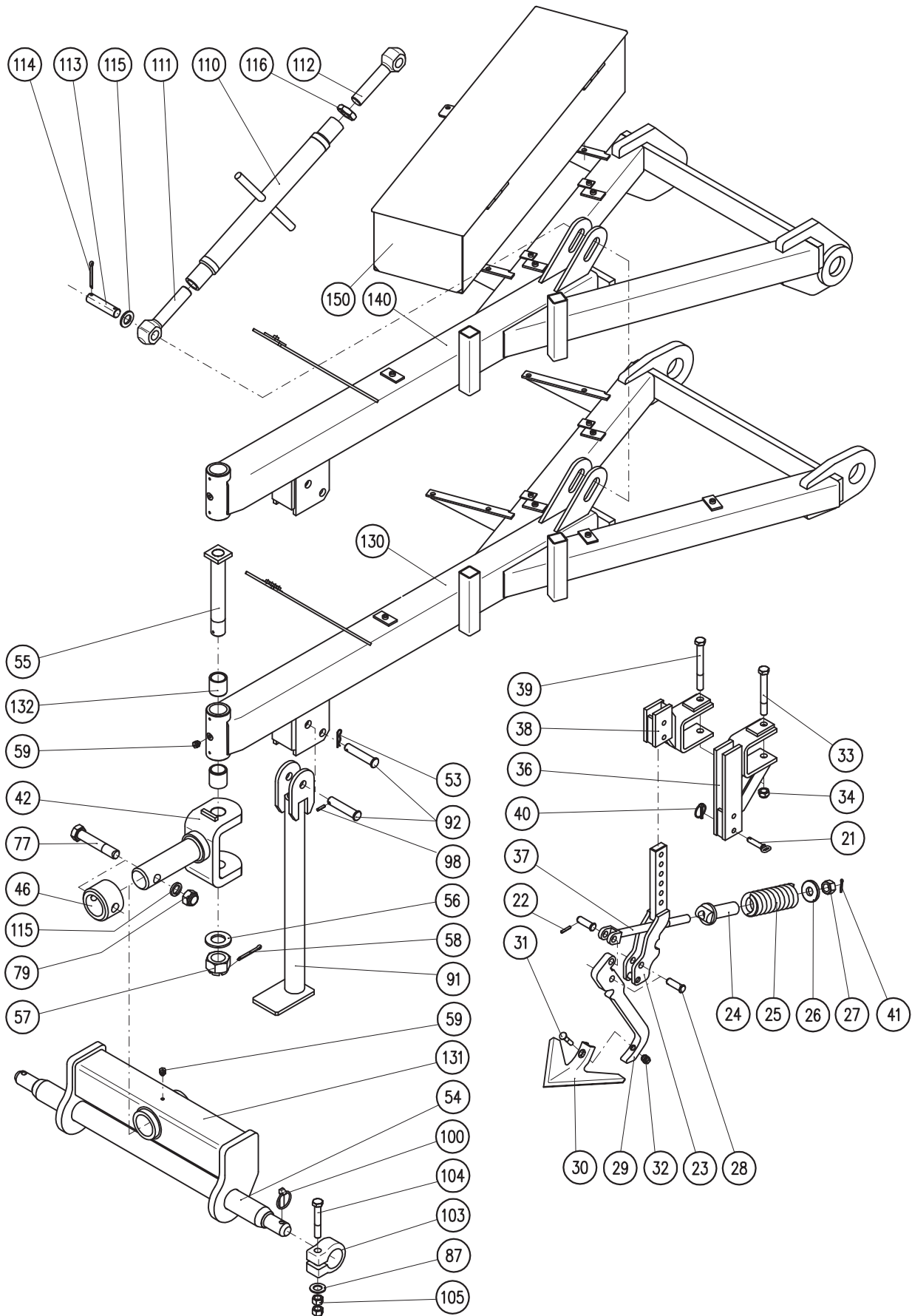
Tento servisní katalog náhradních dílů stroje slouží k nejběžnějším opravám a pravidelné údržbě
Vašeho stroje.

**V případě záručních nebo pozáručních oprav se obraťte na firemního
servisního technika**

CZ : +420 737 245 938

SK : +421 337 718 805

Tažné zařízení, Kypřič stop



Tažné zařízení

Montážní sestavy: 40410-01-002 Tažné zařízení 5m a 6m, 40428-01-001 Tažné zařízení 3m a 4m

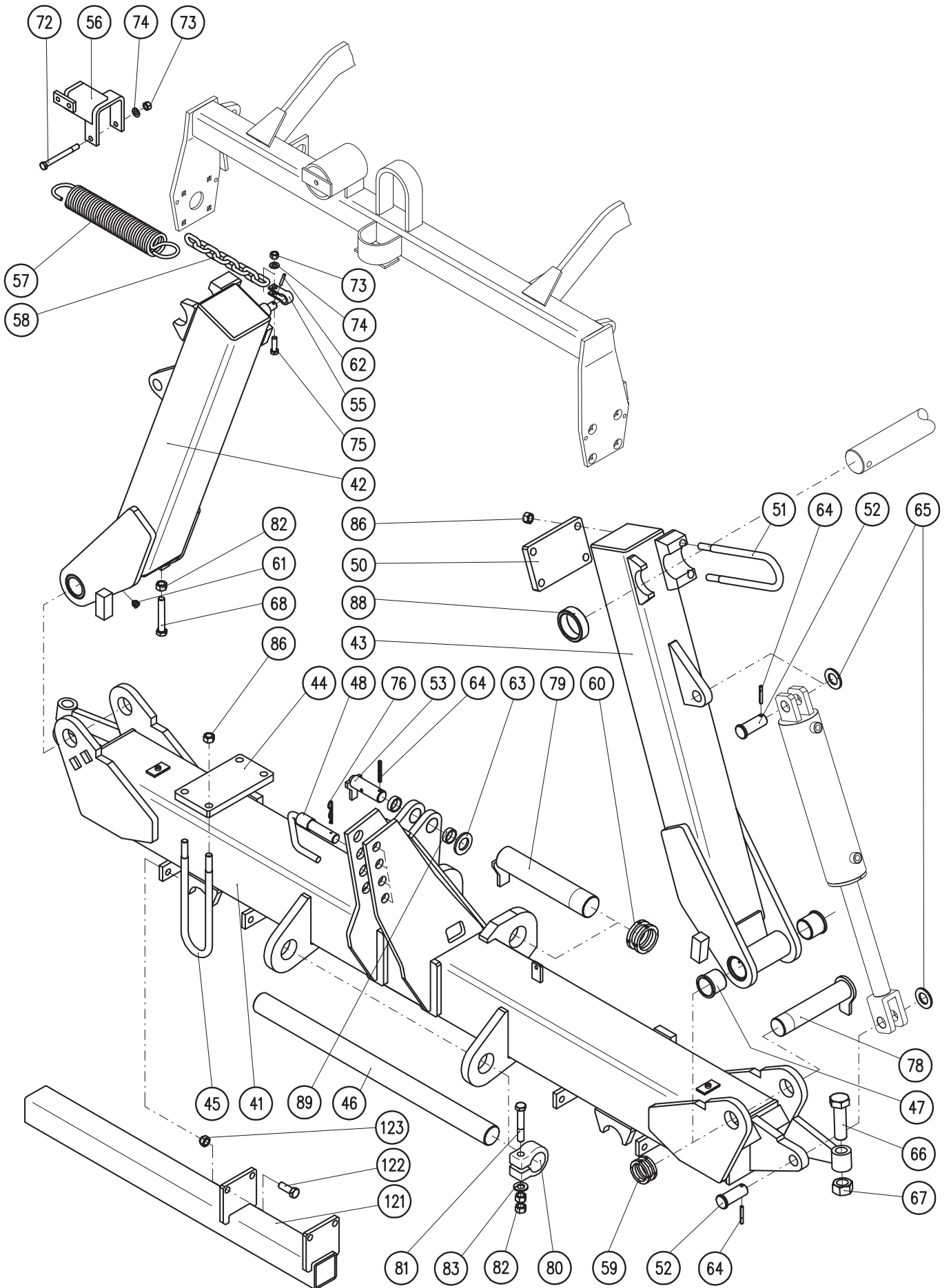
Poz.	Název - rozměr	Objednací číslo	Hmotnost (kg)	Poznámka
42	Tažný čep	40410-01-042	11,7	
46	Kroužek	40410-01-046	1,6	
53	Závlačka pérová 4x3	2761004	0,02	
54	Závesný hřídel	40411-08-136	16,-	
55	Čep	40410-01-055	2,2	
56	Podložka plochá D37	2713394	0,09	
57	Matice korunová M36x3	2682656	0,44	
58	Závlačka 6,3x63	2750743	0,015	
59	Maznička přímá M8x1	7604862	0,012	
77	Šroub M24x130	7604242	0,57	
79	Matice samojistná M24	2685238	0,1	
87	Podložka D17	2713337	0,015	
91	Noha	40410-01-091	9,-	
92	Čep 20x94x85	40410-01-092	0,2	
98	Kolík pružný 6x25	2790095	0,004	
100	Kolík s kroužkem 11x56 D40	3204856	0,01	
103	Svorka	40408-08-051	1,8	
104	Šroub M16x100	7604739	0,175	
105	Matice M16	2667178	0,033	
110	Stavěcí matice	40410-00-041	5,6	
111	Šroub pravý	40410-00-042	1,4	
112	Šroub levý	40410-00-043	1,4	
113	Čep 24x100x84	40410-00-044	0,35	
114	Závlačka 6,3x36	2751535	0,011	
115	Podložka plochá D25	2713386	0,032	
116	Matice M30 nízká	7604994	0,13	
130	Táhlo	40410-01-041	80	Pro 5m, 6m
131	Nosník příčný	40410-01-131	41,6	
132	Pouzdro	7608102	0,23	
140	Táhlo	40428-01-021	83	Pro 3m, 4m
150	Bedna na nářadí	40463-25-002	15,5	

Kypřič stop

Montážní sestavy: 40410-13-001 Kypřič stop - dlouhý úchyt, 40410-13-002 Kypřič stop - krátký úchyt

Poz.	Název - rozměr	Objednací číslo	Hmotnost (kg)	Poznámka
21	Čep 12x50x45	40410-01-052	0,06	
22	Kolík pružný 6x32	7604101	0,003	
23	Zvedání přední radličky	40410-01-060	2,8	
24	Opěra pružiny	40410-01-062	0,9	
25	Pružina 12x61,5x8,5x185	2988368	2,1	
26	Podložka	40410-01-064	0,12	
27	Matice M20	2682599	0,063	
28	Čep 16x50x45	40410-04-054	0,078	
29	Držák přední radličky	40410-01-070	2,2	
30	Radlička	40410-03-057	0,95	
31	Šroub M10x50 DIN 608	2653707.1	0,15	
32	Matice M10	2667251	0,01	
33	Šroub M16x130	2671535	0,23	
34	Matice samojistná M16	2685600	0,034	
36	Úchyt radliček	40410-01-089	4,75	
37	Šroub s okem	40410-01-090	0,8	
38	Úchyt kypřiče	40434-13-021	3,2	
39	Šroub M16x140	2671537	0,26	
40	Kolík s kroužkem 4,5x32	3204850	0,04	
41	Závlačka 4x25	2750438	0,006	

Nosník příčný 6m

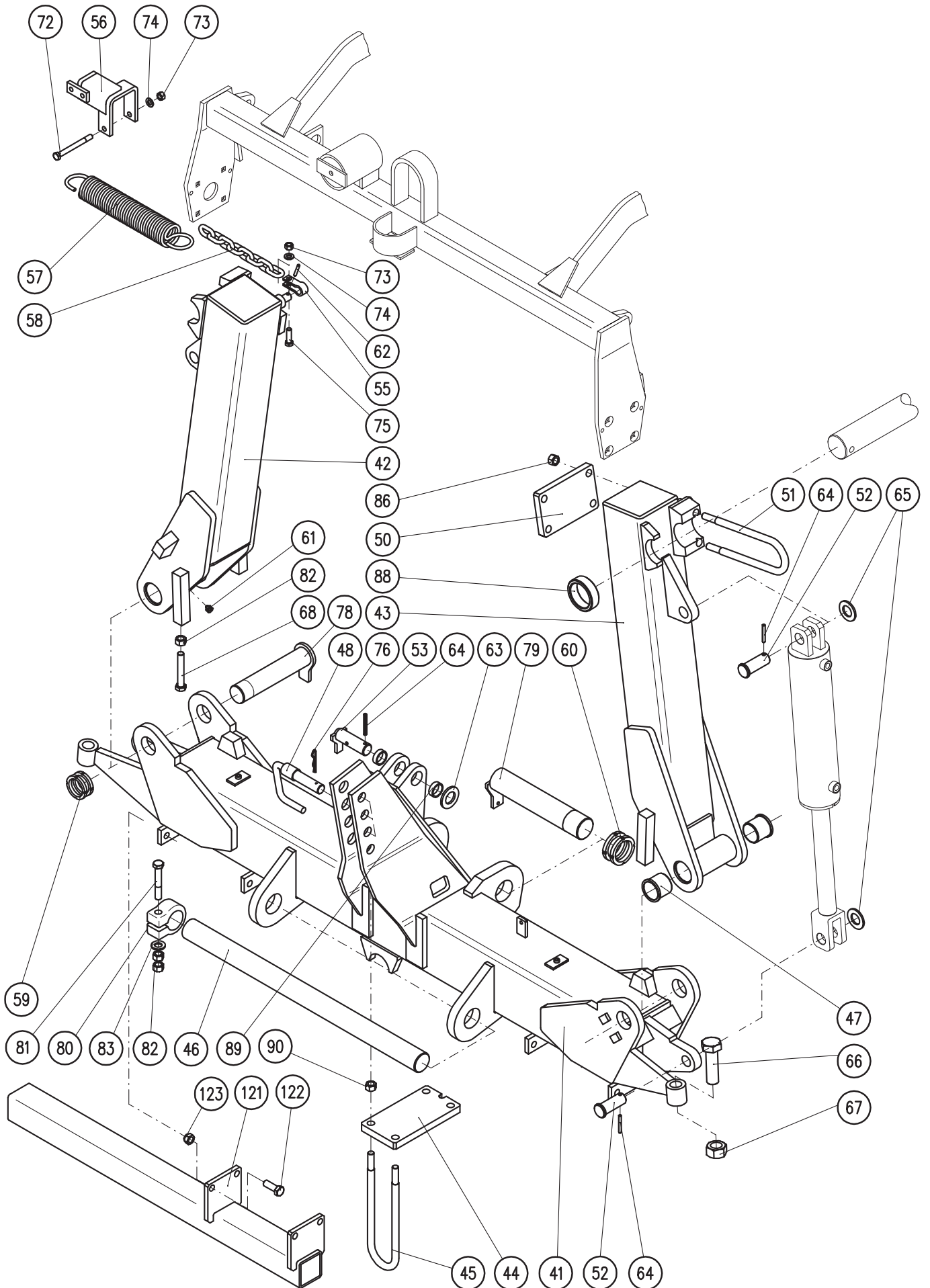


Nosník příčný 6m

Montážní sestavy: 40410-02-002 Nosník příčný 6m

<i>Poz.</i>	<i>Název - rozměr</i>	<i>Objednací číslo</i>	<i>Hmotnost (kg)</i>	<i>Poznámka</i>
41	Nosník příčný	40410-02-141	241	
42	Rameno levé	40410-02-042	71	
43	Rameno pravé	40410-02-043	71	
44	Deska upínací	40410-02-044	4,7	
45	Šroub upínací M18	40410-02-085	1,4	
46	Tyč	40410-02-046	16	
47	Pouzdro	7616154	0,23	
48	Čep	40410-02-048	0,85	
50	Deska	40410-02-050	3,4	
51	Upínací šroub M18	40410-02-084	0,9	
52	Čep 30x78x69	40410-02-052	0,52	
53	Čep 32x100x91	40410-02-053	0,5	
55	Závěs	40410-02-055	0,15	
56	Držák	40410-02-056	2,05	
57	Pružina tažná	2986780	2,6	
58	Řetěz	40410-02-058	0,48	
59	Matice KM10	3473063	0,16	
60	Matice KM12	3473064	0,22	
61	Maznička přímá M8x1	7604862	0,012	
62	Kolík pružný 6x40	2790473	0,006	
63	Podložka plochá D33	2713139	0,067	
64	Kolík pružný 8x63	2790327	0,015	
65	Podložka plochá D31	2713675	0,053	
66	Šroub M30x100	2662245	0,7	
67	Matice M30	2667095	0,23	
68	Šroub M16x100	2661965	0,17	
72	Šroub M12x120	2671543	0,12	
73	Matice M12	2667285	0,014	
74	Podložka plochá D13	2713402	0,006	
75	Šroub M12x40	2605632	0,05	
76	Závlačka pérová 4x3	2761004	0,02	
78	Čep 50x230	40410-02-078	3,6	
79	Čep 60x312	40410-02-079	7,3	
80	Svorka	40408-08-051	1,8	
81	Šroub M16x100 8G	7604739	0,175	
82	Matice M16	2667178	0,033	
83	Podložka D17	2713337	0,015	
86	Matice M18	9340262	0,045	
88	Kroužek	40410-00-071	0,37	
89	Pouzdro EG 40/32-30	7621183	0,07	
121	Nosič	40410-02-021	16,6	
122	Šroub M16x45	2662120	0,11	
123	Matice samojistná M16	2685600	0,034	

Nosník příčný 5m

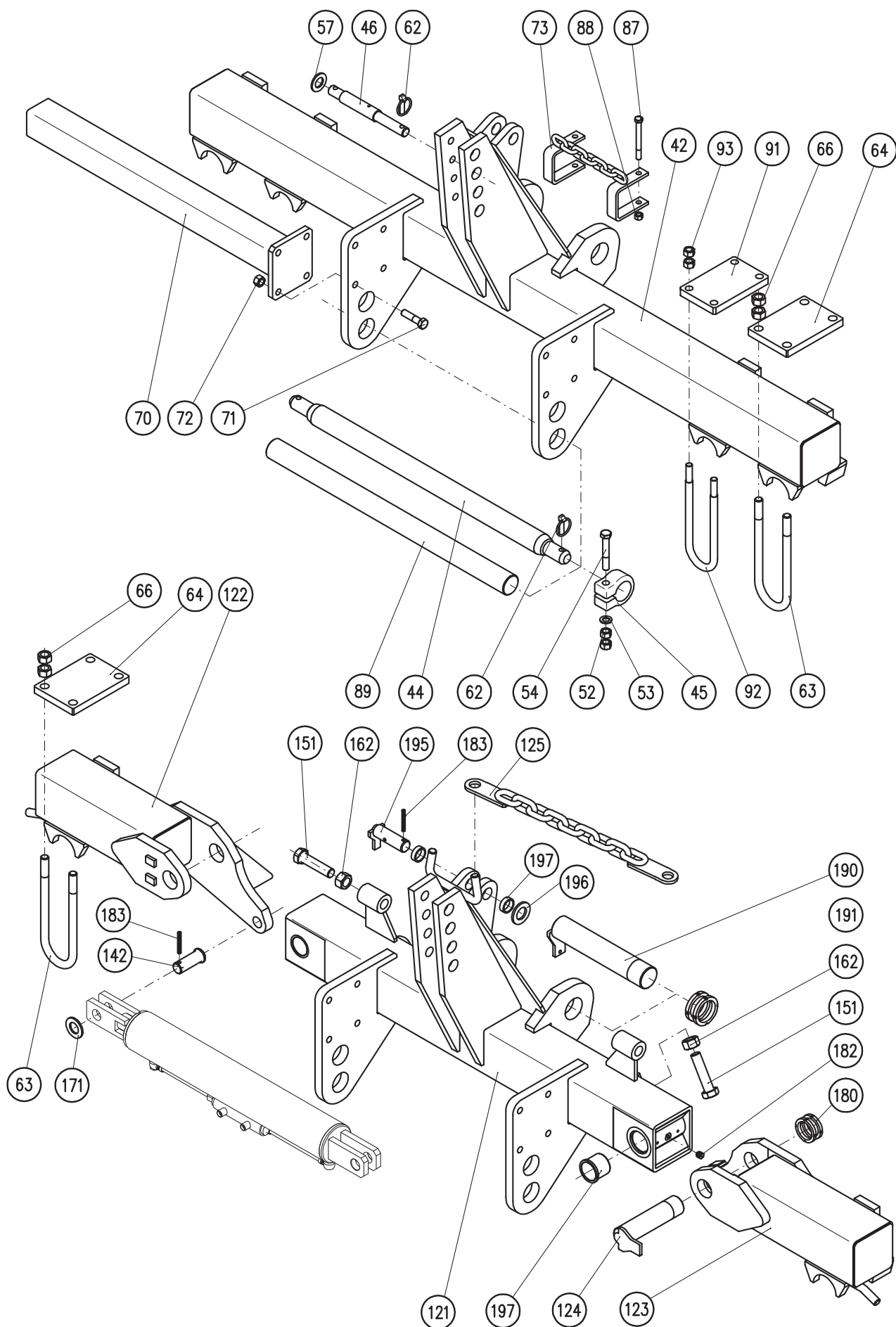


Nosník příčný 5m

Montážní sestavy: 40440-02-002 Nosník příčný 5m

Poz.	Název - rozměr	Objednací číslo	Hmotnost (kg)	Poznámka
41	Nosník příčný	40440-02-141	199,-	
42	Rameno levé	40440-02-042	62,-	
43	Rameno pravé	40440-02-043	62,-	
44	Deska upínací	40440-02-084	4,7	
45	Šroub upínací M20	40440-02-085	1,1	Pro tyč D78
46	Tyč	40410-02-046	17,7	
47	Pouzdro	7616154	0,23	
48	Čep	40410-02-048	0,85	
50	Deska	40410-02-050	3,4	
51	Upínací šroub M18	40410-02-084	0,9	Pro tyč D68
52	Čep 30x78x69	40410-02-052	0,52	
53	Čep 32x100x91	40410-02-053	0,5	
55	Závěs	40410-02-055	0,15	
56	Držák	40410-02-056	2,05	
57	Pružina tažná	2986780	2,6	
58	Řetěz	40410-02-058	0,48	
59	Matice KM10	3473063	0,16	
60	Matice KM12	3473064	0,22	
61	Maznička přímá M8x1	7604862	0,012	
62	Kolík pružný 6x40	2780526	0,006	
63	Podložka plochá D33	2713139	0,067	
64	Kolík pružný 8x63	2790327	0,015	
65	Podložka plochá D31	2713675	0,053	
66	Šroub M30x100	2662245	0,7	
67	Matice M30	2667095	0,23	
68	Šroub M16x60	2662179	0,13	
72	Šroub M12x120	2671543	0,12	
73	Matice M12	2667285	0,014	
74	Podložka plochá D13	2713402	0,006	
75	Šroub M12x40	2605632	0,05	
76	Závlačka pérová 4x3	2761004	0,02	
78	Čep 50x230	40410-02-078	3,6	
79	Čep 60x312	40410-02-079	7,3	
80	Svorka	40408-08-051	1,8	
81	Šroub M16x100	7604739	0,175	
82	Matice M16	2667178	0,033	
83	Podložka D17	2713337	0,015	
86	Matice M18	9340262	0,045	
88	Kroužek	40410-00-071	0,37	
89	Pouzdro EG 40/32-30	7621183	0,07	
90	Matice M20	2667137	0,062	
121	Nosič	40410-02-021	16,6	
122	Šroub M16x45	2662120	0,11	
123	Matice samojistná M16	2685600	0,034	

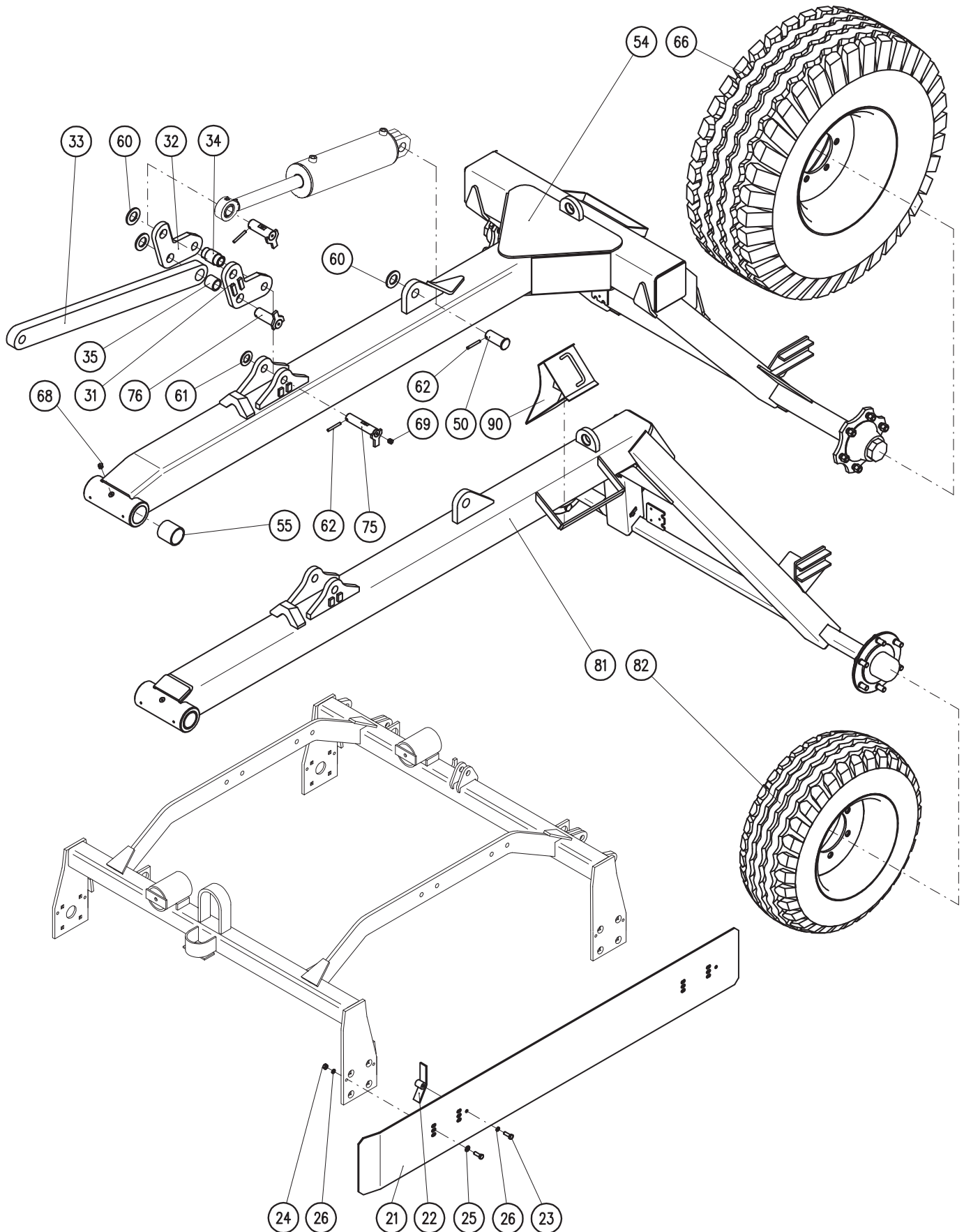
Nosník příčný 3m, 4m a 4m sklopný



Nosník příčný 3m, 4m, 4m sklopný

Montážní sestavy: 40446-02-001 Nosník příčný 3m, 40446-02-002 Nosník příčný 4m
40428-02-001 Nosník příčný 4m sklopný

Poz.	Název - rozměr	Objednací číslo	Hmotnost (kg)	Poznámka
42	Nosník příčný	40446-02-142	160,-	
44	Závěsný hřídel	40411-08-136	16,-	Nesená verze
45	Svorka	40408-08-051	1,8	
46	Kolík	40411-08-025	1,21	
52	Matice M16	2667178	0,033	
53	Podložka D17	2713337	0,015	
54	Šroub M16x100	7604739	0,175	
57	Podložka plochá D26	2713113	0,32	
62	Kolík s kroužkem 11x56 D40	3204856	0,01	
63	Upínací šroub M20-tyč D78	40434-03-052	0,9	4m
64	Deska	40434-03-053	4,2	4m
66	Matice M20	2667137	0,062	4m
70	Nosná tyč	40446-03-032	14,5	
71	Šroub M16x60	2605574	0,12	
72	Matice samojistná M16	2685600	0,025	
73	Aretace sekčí	40434-03-030	1,7	
87	Šroub M12x120	2671543	0,12	
88	Matice samojistná M12	2685212	0,17	
89	Tyč	40410-02-046	17,7	Pro verzi s podvozkem
91	Deska	40410-02-050	3,4	3m
92	Upínací šroub M18-tyč D68	40410-02-084	0,9	3m
93	Matice M18	9340262	0,045	3m
121	Nosník příčný	40428-02-021	130,-	4m sklopný
122	Rameno pravé	40428-02-022	41,-	4m sklopný
123	Rameno levé	40428-02-023	41,-	4m sklopný
124	Čep 50-180	40428-02-024	3,2	4m sklopný
125	Aretace	40428-02-025	2,5	4m sklopný
142	Čep30x78x69	40410-02-052	0,52	4m sklopný
151	Šroub M24x100	2606650	0,48	4m sklopný
162	Matice M24	2682615	0,12	4m sklopný
171	Podložka plochá D31	2713675	0,053	4m sklopný
180	Matice KM10	3473063	0,16	4m sklopný
182	Maznička přímá M8x1	7604862	0,012	4m sklopný
183	Kolík pružný 8x63	2790327	0,015	Pro verzi s podvozkem
190	Čep 60x312	40410-02-079	7,3	Pro verzi s podvozkem
191	Matice KM12	3473064	0,22	Pro verzi s podvozkem
195	Čep 32x100x91	40410-02-053	0,5	Pro verzi s podvozkem
196	Podložka plochá D33	2713139	0,067	Pro verzi s podvozkem
197	Pouzdro	7616154	0,23	



Podvozek

Montážní sestavy: 40410-05-004 Podvozek 5m a 6m, 40428-05-001 Podvozek 3m a 4m

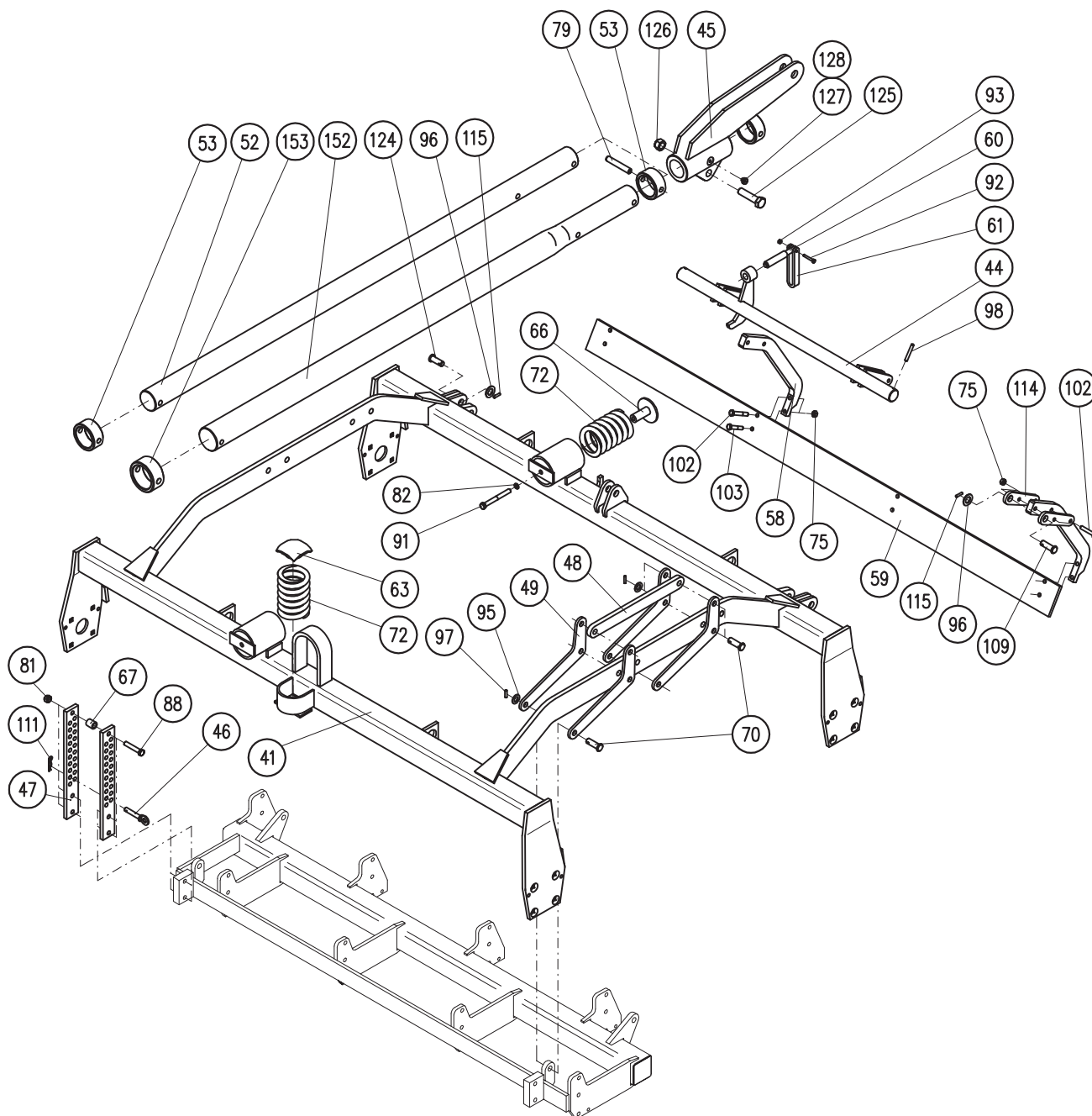
Poz.	Název - rozměr	Objednací číslo	Hmotnost (kg)	Poznámka
31	Deska levá	40410-05-031	3,6	
32	Deska pravá	40410-05-032	3,6	
33	Táhlo	40410-05-033	22,8	
34	Trubka	40410-05-034	0,13	
35	Pouzdro 45/35-40	40410-05-035	0,2	
50	Čep35x85x76	40410-05-050	0,6	
54	Nosný rám	40410-05-024	337	Pro 5m a 6m
55	Pouzdro	7608045	0,5	
60	Podložka plochá D37	2713683	0,09	
61	Podložka plochá D31	2713675	0,05	
62	Kolík pružný 8x63	2790327	0,015	
66	Kolo kompletní 385/65R 22,5W	7605021	85	Pro 5m a 6m
68	Maznička přímá M8x1- 90°	7604862	0,014	
69	Maznička přímá M8x1	7604862	0,012	
75	Čep 30x140x131	40410-05-075	0,73	
76	Čep 35x100x91	40410-05-076	0,89	
81	Podvozek - rám	40428-05-021	337	Pro 3m, 4m
82	Kolo kompletní 10.0/75-15,3	3201120	23,5	Pro 3m, 4m
90	Klín zakládací	7621211	1,3	

Plech boční úplný

Montážní sestavy: 40410-12-001 Plech boční

Poz.	Název - rozměr	Objednací číslo	Hmotnost (kg)	Poznámka
21	Plech boční	40410-00-047	18,5	
22	Kryt	40410-12-043	0,3	
23	Šroub M10x30	2662021	0,027	
24	Matice M10	2667251	0,01	
25	Podložka plochá D10	2713352	0,004	
26	Podložka pružná D10	2735074	0,002	

Vnější rám 1,5m a 2m



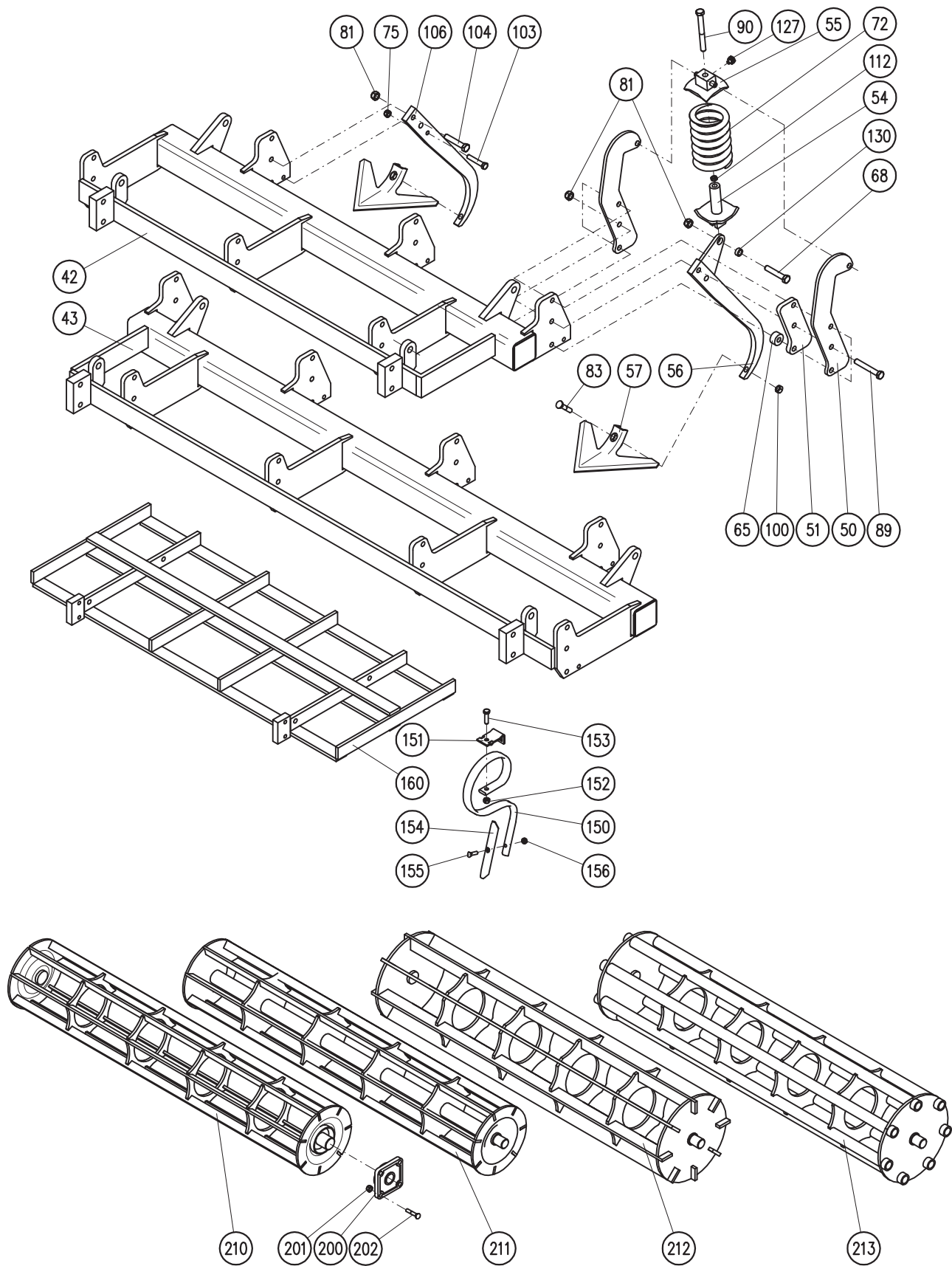
Vnější rám 1,5m a 2m

Montážní sestava: 40410-03-005 Vnější rám 1,5m - tyč 68mm

40437-03-005 Vnější rám 2m - tyč 78mm

Poz.	Název - rozměr	Objednací číslo	Hmotnost (kg)	Poznámka
41	Rám vnější - 4 děr. lož.- 1,5m	40410-03-141	110,-	
	Rám vnější - 4 děr. lož.- 2m	40437-03-142	127,-	
44	Tyč úplná	40410-03-044	11,8	
45	Držák	40410-03-045	11,8	
46	Kolík úplný	40410-03-046	0,09	
47	Deska	40410-03-047	1,6	
48	Táhlo	40410-03-048	1,8	
49	Páka	40410-03-049	1	
52	Tyč	40410-03-052	52	
53	Doraz	40410-03-053	0,75	
58	Rameno	40410-03-058	2,7	
59	Lišta 1,5m	40410-03-059	11,5	
	Lišta 2m	40437-03-043	15,5	
60	Šroub	40410-03-060	0,29	
61	Rukojeť	40410-03-061	0,37	
63	Opěrka	40410-03-063	0,5	
66	Zarážka	40410-03-066	0,4	
67	Distanční trubka D18-25	40410-03-067	0,04	
70	Čep 16x50x40	40410-03-070	0,08	
72	Pružina	2988376	1,2	
75	Matice samojistná M10	2685204	0,01	
79	Kolík pružný 16x40	2790194	0,038	
81	Matice samojistná M12	2685212	0,17	
82	Podložka pružná D12	2735082	0,002	
88	Šroub M12x65	2605640	0,07	
91	Šroub M12x100	2671569	0,1	
92	Šroub M6x40	2671162	0,01	
93	Matice samojistná M6	2685013	0,003	
95	Podložka plochá D17	2713337	0,01	
96	Podložka plochá D21	2713378	0,17	
97	Kolík pružný 6x25	2790095	0,004	
98	Kolík pružný 8x63	2790327	0,015	
102	Šroub M10x55	2671212	0,042	
103	Šroub M10x40	2605525	0,034	
109	Čep	40410-03-109	0,15	
111	Závl. pérová 4x3	2761004	0,05	
114	Závěs	40410-03-114	0,39	
115	Kolík pružný 6x32	7604101	0,005	
124	Čep 20x50x43	40410-00-060	0,14	
125	Šroub M20x70	2605744	0,235	
126	Matice samojistná M20	2685618	0,065	
127	Maznička kulová M8x1	7604862	0,012	
128	Kryt mazací hlavice	3016030	0,001	
152	Tyč	40437-03-152	65,2	
153	Doraz	40437-03-053	0,83	

Vnitřní rám 1,5m a 2m, Drobící válce



Vnitřní část 1,5m a 2m - pružinová a střížná

Montážní sestava: 40410-03-006 Vnitřní část 1,5m - pružinová, 40410-03-007 Vnitřní část 1,5m - střížná
40437-03-006 Vnitřní část 2m - pružinová, 40437-03-007 Vnitřní část 2m - střížná

Poz.	Název - rozměr	Objednací číslo	Hmotnost (kg)	Poznámka
42	Rám vnitřní 1,5m	40410-03-142	48,5	
43	Rám vnitřní 2m	40437-03-143	60	
50	Bočnice	40410-03-050	1,5	
51	Deska	40410-03-051	0,95	
54	Opěrka	40410-03-054	0,7	
55	Závěs	40410-03-055	0,65	
56	Držák - slupička pruž.	40410-03-056	2,6	
57	Radlička	40410-03-057	0,4	
65	Vložka	40410-03-065	0,07	
68	Šroub M12x40	7604093	0,048	
72	Pružina	2988376	1,2	
75	Matice samojistná M10	2685204	0,01	Pro Střížné jištění
81	Matice samojistná M12	2685212	0,17	
83	Šroub M10x50	2654770.1	0,15	
89	Šroub M12x75	2605657	0,08	
90	Šroub M12x110	2605731	0,11	
100	Matice M10	2667251	0,009	
103	Šroub M10x40	2605525	0,034	Pro Střížné jištění
104	Šroub M12x40	7604093	0,05	Pro Střížné jištění
106	Slupička-střížná	40410-03-106	2,4	Pro Střížné jištění
112	Matice M12	2667284	0,01	
127	Maznička kulová M8x1	7604862	0,012	
128	Kryt mazací hlavice	3016030	0,001	

Vnitřní část 1,5m a 2m - S-pera

Montážní sestava: 40410-28-011 Vnitřní část 1,5m - S-pera, 40437-28-011 Vnitřní část 2m - S-pera

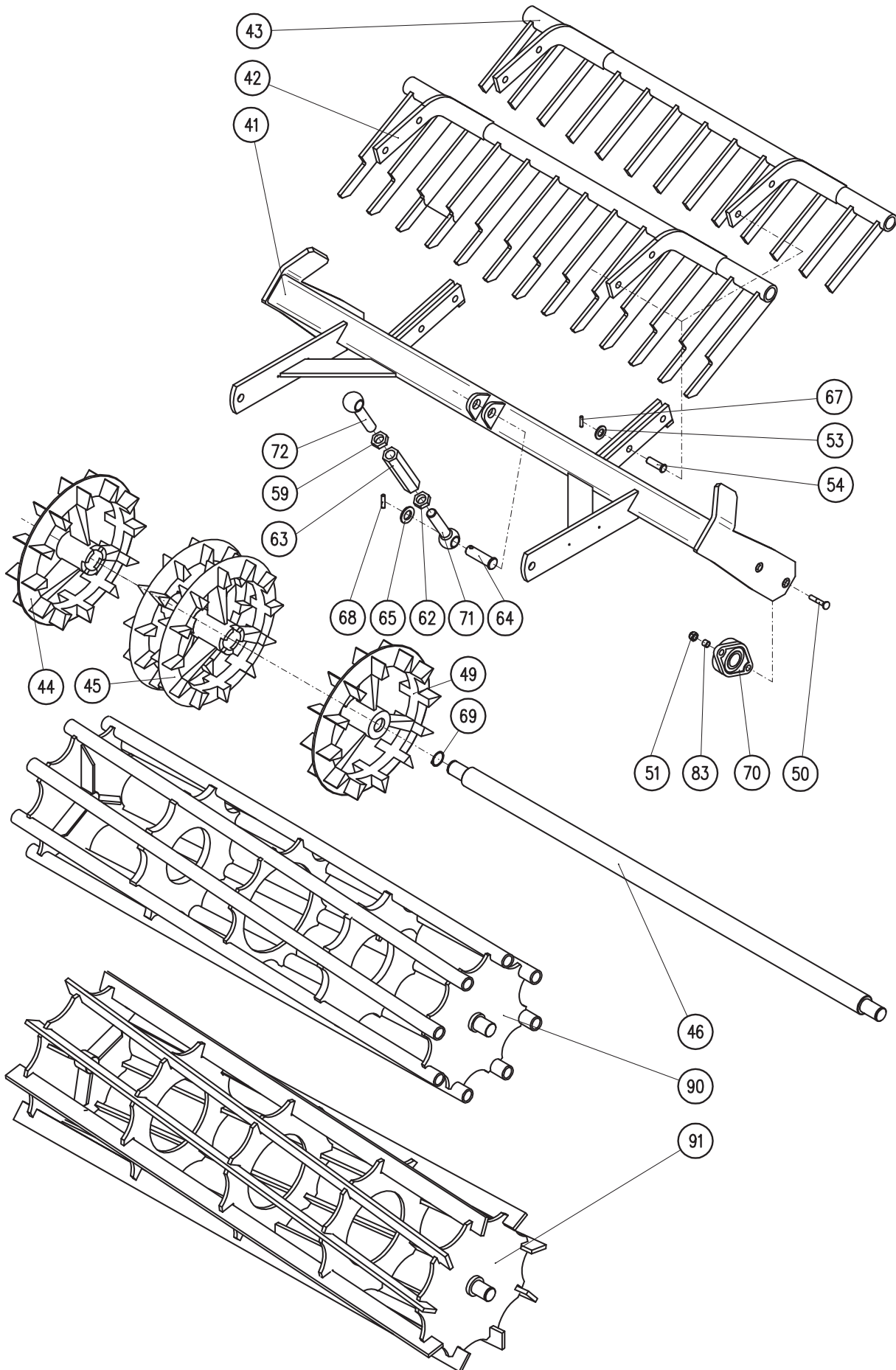
150	Pero s ostříčkem	F 70	2,7	
151	Spona	F70.1	0,25	
152	Matice samojistná M12	2685212	0,17	
153	Šroub M12x45	2604965	0,055	
154	Ostří oboustranné	F 75	0,36	
155	Šroub M10x42	1038	0,03	
156	Matice M10	2667251	0,01	
160	Rám vnitřní 1,5m - S-pera	40410-28-022	48,-	
	Rám vnitřní 2m - S-pera	40437-28-022	60,-	

Drobící válece 1,5m a 2m

Montážní sestava: 40410-03-009 Válec prutový 1,5m/D260, 40437-03-009 Válec prutový 2m/D260
40410-03-010 Válec prutový 1,5m/D330, 40437-03-010 Válec prutový 2m/D330
40410-03-011 Válec trubkový 1,5m/D330, 40437-03-011 Válec trubkový 2m/D330

200	Ložisko přírubové UCFL 207	3421351.2	1,2	
201	Matice samojistná M12	2685212	0,017	
202	Šroub M12x40 DIN 608	2654796.1	0,038	
210	Drobící válece 1,5m	40410-03-105	33,4	
	Drobící válece 2m	40437-03-105	46,2	
211	Drobící válece zesílený 1,5m	40410-03-105.1	52,-	
	Drobící válece zesílený 2m	40437-03-105.1	71,-	
212	Prutový válece 1,5m / 330mm	40410-03-110	72,-	
	Prutový válece 2m / 330mm	40437-03-110	94,-	
213	Trubkový válece 1,5m / 330mm	40410-03-111	66,-	
	Trubkový válece 2m / 330mm	40437-03-111	87,-	

Pěchovací část 1,5m a 2m

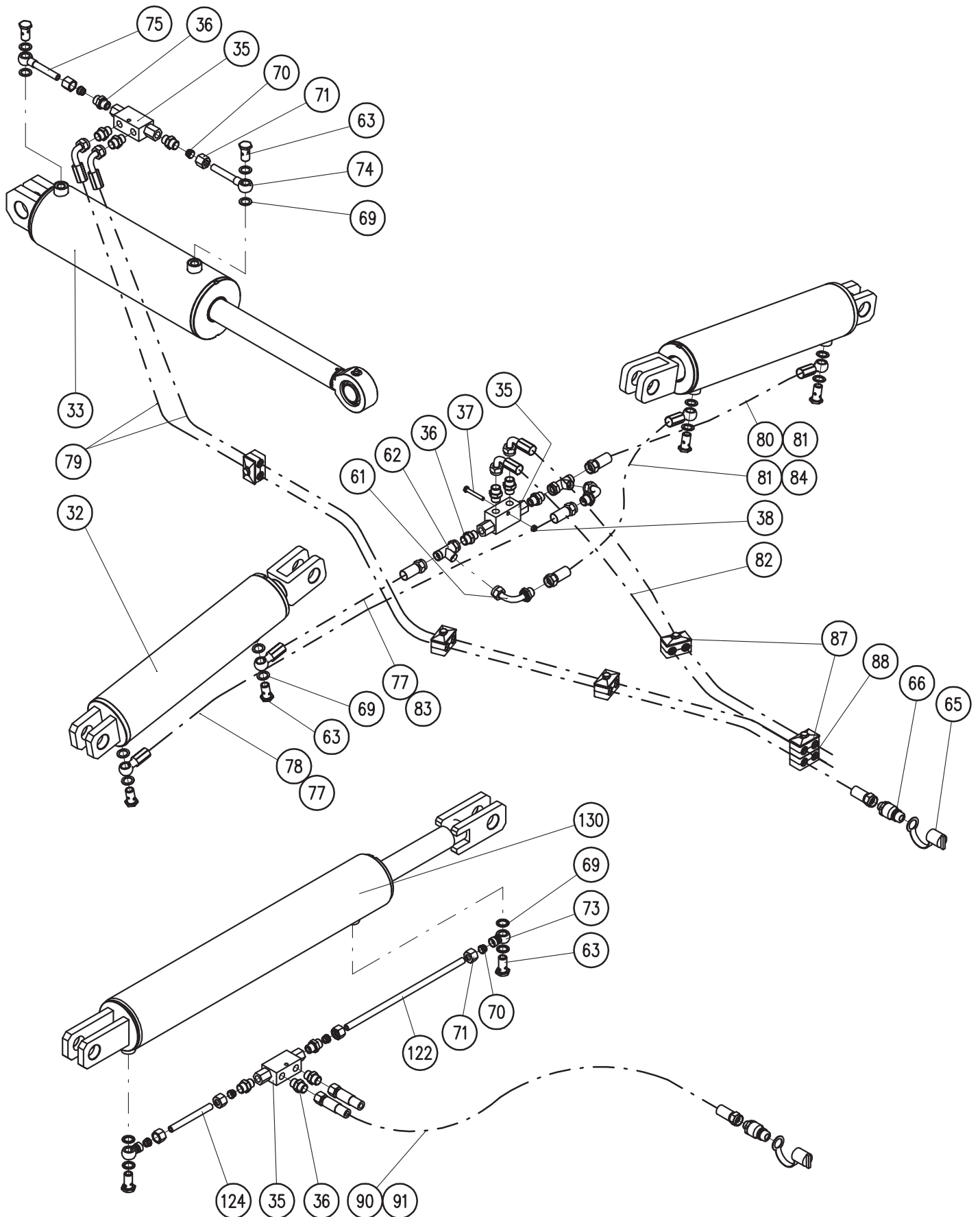


Pěchovací část 1,5m a 2m

Montážní sestava: 40410-04-001 Rám 1,5m,	40437-04-001 Pěchovací část - Rám 2m
40410-04-002 Válec 1,5m crosskill,	40437-04-002 Válec 2m crosskill
40410-04-003 Hrábě dlouhé 1,5m,	40437-04-003 Hrábě dlouhé 2m
40410-04-004 Hrábě krátké 1,5m,	40437-04-003 Hrábě krátké 2m
40410-24-001 Válec trubkový 1,5m/D400,	40437-24-001 Válec trubkový 2m/D400
40410-25-001 Válec prutový 1,5m/D430,	40437-25-001 Válec prutový 2m/D430

Poz.	Název - rozměr	Objednací číslo	Hmotnost (kg)	Poznámka
41	Rám 1,5m	40410-04-041	42	
	Rám 2m	40437-04-041	49	
42	Hrábě dlouhé 1,5m	40410-04-042	28	Pro hlinité půdy
	Hrábě krátké 1,5m	40410-04-032	25	Pro kamenité půdy
43	Hrábě dlouhé 2m	40437-04-042	36	Pro hlinité půdy
	Hrábě krátké 2m	40437-04-032	32	Pro kamenité půdy
44	Pěchovací kotouč pravý	40410-04-044	19,6	
45	Pěchovací kotouč středový	40410-04-045	16,-	
46	Hřídel 1,5m	40410-04-046	21,8	
	Hřídel 2m	40437-04-046	28,6	
49	Pěchovací kotouč levý	40410-04-049	19,6	
50	Šroub M12x40 DIN608	2654796.1	0,038	
51	Matice samojistná M12	2685212	0,017	
53	Podložka plochá D17	2713337	0,011	
54	Čep 16x50x45	40410-04-054	0,08	
59	Matice M24 nízká	2667491	0,06	
62	Matice levá M24	40410-04-062	0,06	
63	Matice M24 pravo-levá	40410-04-063	0,84	
64	Čep 24x80x70.5	40410-04-064	0,3	
65	Podložka plochá D25	2713386	0,032	
67	Kolík pružný 6x25	2790095	0,004	
68	Kolík pružný 8x63	2790327	0,015	
69	Kroužek pojistný D35	3074168	0,004	
70	Ložisko přírubové UCFL 207	40410-03-086	1,95	
71	Napínací šroub levý	40410-04-071	0,9	
72	Napínací šroub pravý	40410-04-072	0,9	
83	Vložka 16/13-15	40410-04-083	0,02	
	OPĚRNÉ VÁLCE			
90	Trubkový válec 1,5m / 400mm	40410-24-031	77,-	
	Trubkový válec 2m / 400mm	40437-24-031	99,-	
91	Prutový válec 1,5m / 430mm	40410-25-032	86,-	
	Prutový válec 2m / 430mm	40437-25-032	114,-	

Obvod hydraulický



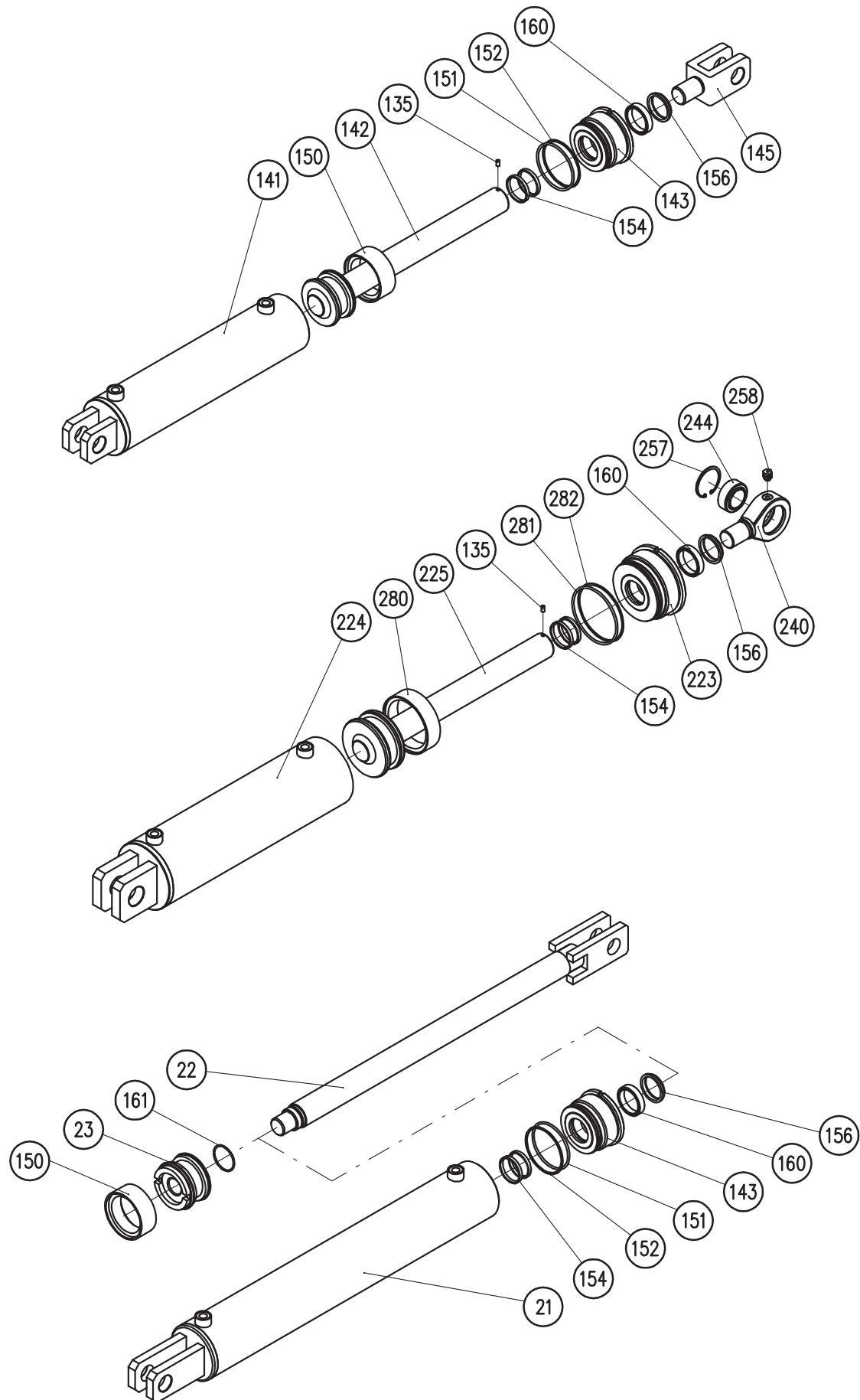
Obvod hydraulický

Montážní sestava: 40410-17-004 Obvod hydraulický 6m, 40440-17-002 Obvod hydraulický 5m

40428-17-001 Obvod hydraulický 4m, 40428-17-002 Obvod hydraulický 4m sklopný

40428-17-003 Obvod hydraulický 4m sklopný nesený

Poz.	Název - rozměr	Objednací číslo	Hmotnost (kg)	Poznámka
32	Válec hydraulický 90/45-325	40410-18-001	23	
33	Válec hydraulický 110/45-325	40410-19-002	29	
35	Zámek hydraulický VBPDE 3/8L	7627672	0,75	
36	Hrdlo G3/8-M18x1,5	7627667	0,06	
37	Šroub M6x45	2670645	0,01	
38	Matice M6	2685013	0,003	
61	Nástavek úhlový Js10-90	2677620	0,08	
62	T- spojka TSSBO2 12L	2677634	0,1	
63	Šroub průtokový Js10-M16x1,5-30	2677612	0,034	
65	Prachovka zástrčkyISO 12,5	7623316	0,02	
66	ZástrčkaISO 12,5-M18x1,5	3209248	0,4	
69	Usit 16,7x24x1,5	3001559	0,0015	
70	Kroužek zářezný ZK2 12 L/S	7621368	0,005	
71	Matice převlečná M2 12L/M18x1,5	2682754	0,022	
73	Oko se závitem M18x1,5	3090020	0,04	
74	Oko s trubkou 106	2677040	0,08	
75	Oko s trubkou 199	2677042	0,11	
77	Hadice DN 10x1900 DKL/RGN	3081903	1,3	5m a 6m
78	Hadice DN10x2450 DKL/RGN	3082453	1,5	6m
79	Hadice DN10x5500 DKL/DKL 90°	3085502	3	4m, 5m a 6m
80	Hadice DN10x1550 DKL/RGN	3081553	1,10	6m
81	Hadice DN10x1400 DKL/RGN	3081403	1	5m a 6m
82	Hadice DN10x4000 DKL/DKL 90°	3084002	2,1	5m a 6m
83	Hadice DN10x1750 DKL/RGN	3081753	1,15	5m
84	Hadice DN10x900 DKL/RGN	3080903	0,85	5m
87	Spona 218/18 PP GD-AS	7625420	0,05	dvojitá
88	Spona 218/18 PP SI-AF	7625421	0,05	dvojitá nástavcová
90	Hadice DN10x4000 DKL/DKL	3084001	2,1	4m sklopný
91	Hadice DN10x1800 DKL/DKL	3081801	1,2	4m sklopný nesený
122	Trubka D12-320	40428-17-022	0,18	4m sklopný
124	Trubka D12-99	40428-17-024	0,04	4m sklopný
130	Válec hydraulický 90/45-575	40428-81-001	31,-	4m sklopný



Válec hydraulický 90/45-325

Montážní sestavy: 40410-18-001 Válec hydraulický 90/45-325

Poz.	Název - rozměr	Objednací číslo	Hmotnost (kg)	Poznámka
135	Trubka	40412-09-035	0,0012	
141	Plášť válce úplný	40410-18-041	11,9	
142	Pístnice úplná	40410-18-042	6,53	
143	Pouzdro	40410-18-043	2,6	
145	Oko pístnice	40410-18-045	1,26	
150	Manžeta L43 90x70x22,4	3150695	0,05	
151	O-kroužek 82,14x3,53	3150661	0,006	
152	Kroužek opěrný ST 90x84,4x1,4	3150679	0,008	
154	Kroužek vodící SF45x50x5,6	3150687	0,008	
156	Kroužek stírací D45	3063070	0,37	
160	Manžeta T 20 45x55x11	3150653	0,05	

Válec hydraulický 110/45-325

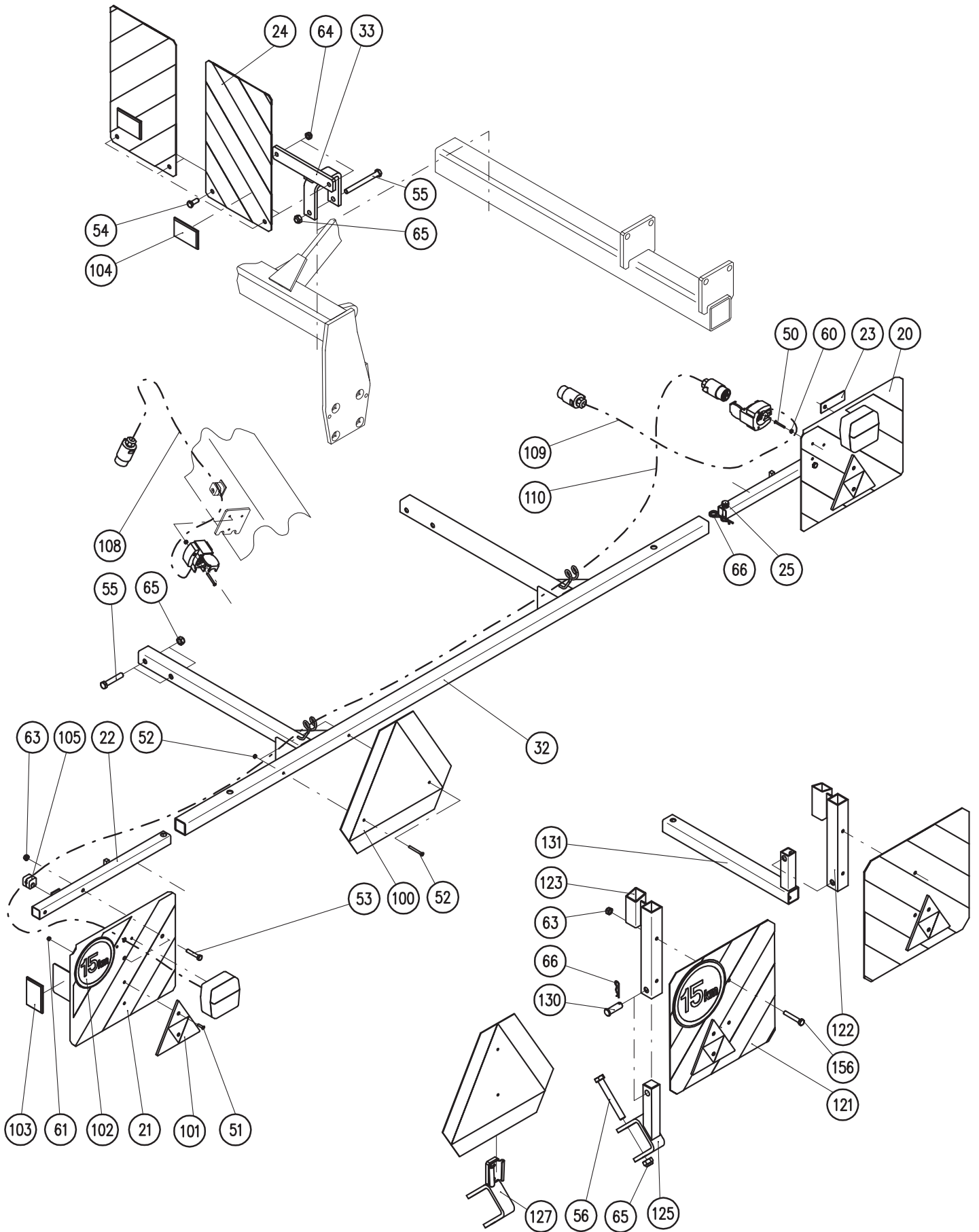
Montážní sestavy: 40410-19-003 Válec hydraulický 110/45-325

Poz.	Název - rozměr	Objednací číslo	Hmotnost (kg)	Poznámka
135	Trubka	40412-09-035	0,0012	
154	Kroužek vodící SF45x50x5,6	3150687	0,008	
156	Kroužek stírací D45	3063070	0,37	
160	Manžeta T 20 45x55x11	3150653	0,05	
223	Pouzdro	40410-19-023	4,3	
224	Plášť válce úplný	40410-19-024	15,4	
225	Pístnice úplná	40410-19-025	7,8	
240	Oko	40412-09-040	1,2	
244	Ložisko kloubové GE35	3480308	0,25	
257	Kroužek pojistný D55	3076247	0,01	
258	Maznička plochá M10x1	3016037	0,01	
280	Manžeta L26 110x92x22,5	3150455	0,05	
281	O-kroužek 101,19x3,53	3150539	0,008	
282	Kr. opěrný STA 110x104,4x1,4	3150588	0,003	

Válec hydraulický 90/45-575

Montážní sestavy: 40428-81-001 Válec hydraulický 90/45-575

Poz.	Název - rozměr	Objednací číslo	Hmotnost (kg)	Poznámka
21	Plášť válce	OPL 28-81-021	15,9	
22	Pístnice úplná	OPL 28-81-022	10,3	
23	Píst	OPL 28-81-023	1,6	
143	Pouzdro	OPL 10-18-043	2,6	
150	Manžeta L43 90x70x22,4	3150695	0,032	
151	O-kroužek 82,14x3,53	3150661	0,006	
152	Kr. opěrný ST 90x84,4x1,4	3150679	0,008	
154	Kr. vodící SF 45x50-5,6	3150687	0,008	
156	Kr. stírací D45	3063070	0,37	
160	Manžeta T20 45x55x11	3150653	0,05	
161	O-kroužek 40x32	3050240	0,007	



Dopravní značení

Montážní sestavy: 40410-15-003 Dopravní značení, 40447-01-001 Dopravní značení 3m nesený
40428-15-001 Dopravní značení 4m sklopný nesený

Poz.	Název - rozměr	Objednací číslo	Hmotnost (kg)	Poznámka
20	Deska zadní pravá	40461-15-060	2,2	
21	Deska zadní levá	40461-15-061	2,2	
22	Nosič	40461-15-062	0,9	
23	Plech	40461-15-023	0,05	
24	Deska přední	40410-00-054	1,7	
25	Čep 14x50x45	40409-00-082	0,07	
32	Nosič	40410-15-022	11,5	
33	Držák přední	40410-15-033	1,7	
50	Šroub M4x35	2663854	0,002	
51	Šroub M5x20	2664209	0,003	
52	Šroub M5x50	2674043	0,007	
53	Šroub M8x45	2671329	0,026	
54	Šroub M10x25	2672153	0,026	
55	Šroub M12x65	2605640	0,042	
56	Šroub M12x120	2671543	0,12	
60	Matice M4 samojistná	2667038	0,001	
61	Matice M5 samojistná	2685010	0,002	
63	Matice M8 samojistná	2685014	0,005	
64	Matice M10 samojistná	2685204	0,01	
65	Matice M12 samojistná	2685212	0,017	
66	Závlačka pérová 3,15x70/2	2761001	0,05	
100	Trojúhelník-pomalá voz.	3066290	0,9	
101	Odrážka trojúhelníková	3203940	0,09	
102	Stítek-nejvyšší dovolená rychlost	5603378	0,002	
103	Odrážka oranžová	7625537	0,04	
104	Odrážka bílá	7627751	0,04	
105	Spona 110 PP-IS	7621508	0,1	
108	Vedení po rámu 7,5m	3066235	1,8	
109	Pravá větev 1,8m	3066255	0,45	
110	Levá větev 2,3m	3066250	0,6	
121	Deska zadní	40409-00-080	2,5	pro 3 a 4m
122	Držák pravý	40409-00-102	1,2	pro 3 a 4m
123	Držák levý	40409-00-103	1,2	pro 3 a 4m
125	Držák zadní	40447-01-031	2	pro 3 a 4m
127	Držák trojúhelníku	40447-01-033	1,8	pro 3 a 4m
130	Čep 16x50x44	40410-01-067	0,08	pro 3 a 4m
131	Držák	40428-15-031	1,9	pro 4m nesený sklopný
156	Šroub M8x55	2671295	0,6	pro 3 a 4m