

Katalog náhradních díl

Parts list /

Diskový kyp i

Disc harrows /

PEGAS II SM

OPaLL-AGRI, s.r.o.
Hertie 7
747 55 Dolní Životice
Tel.: +420 553 786 165-6
e-mail: info@opall-agri.cz



Serial No.

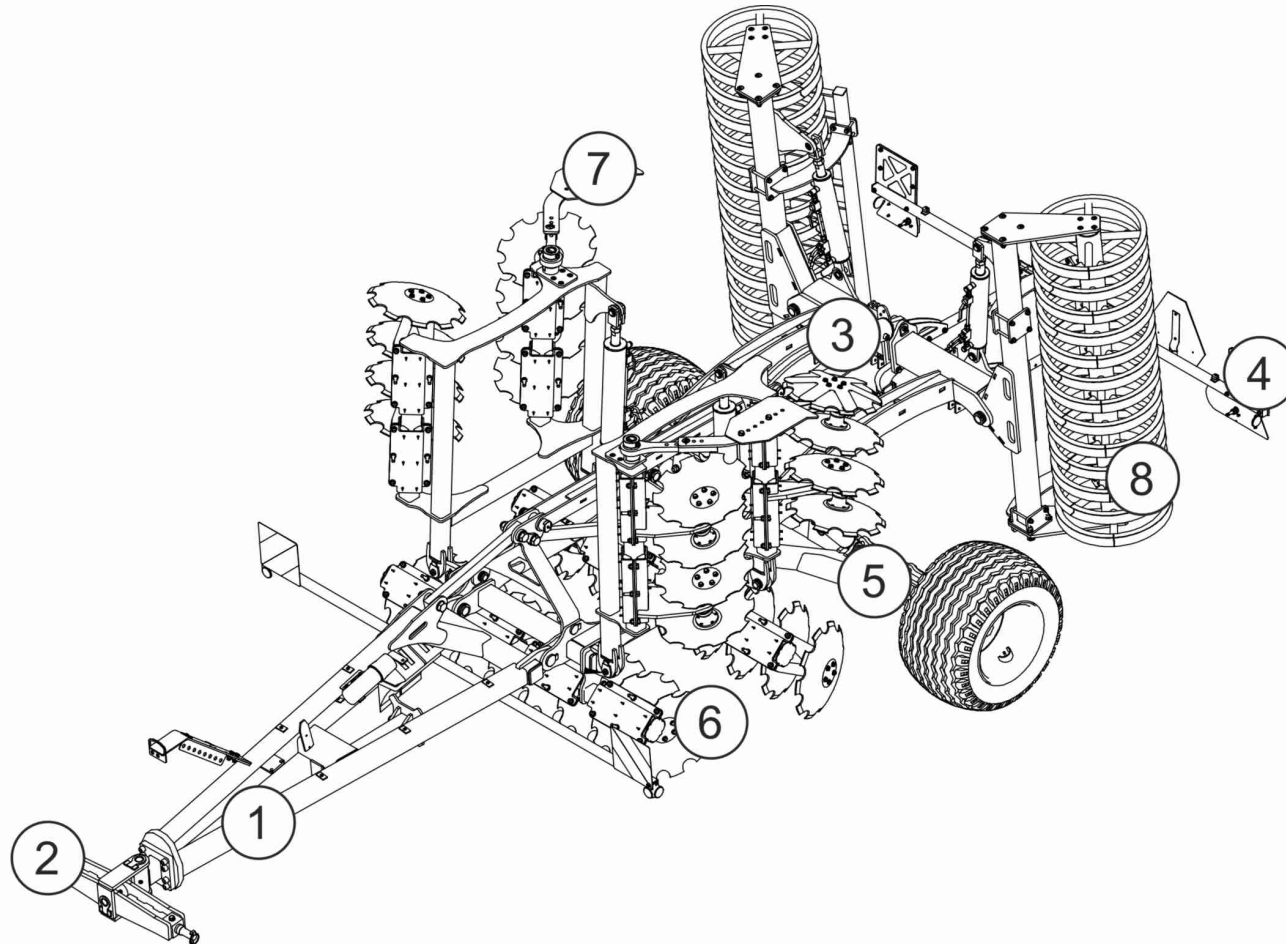
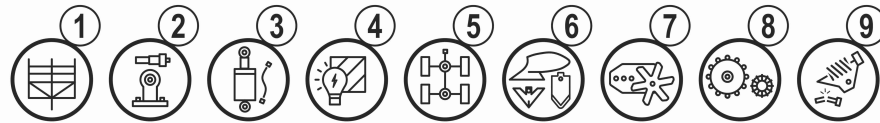
2020/10

www.opall-agri.cz

OBSAH
CONTENT

PEGAS II SM

 opall-agri



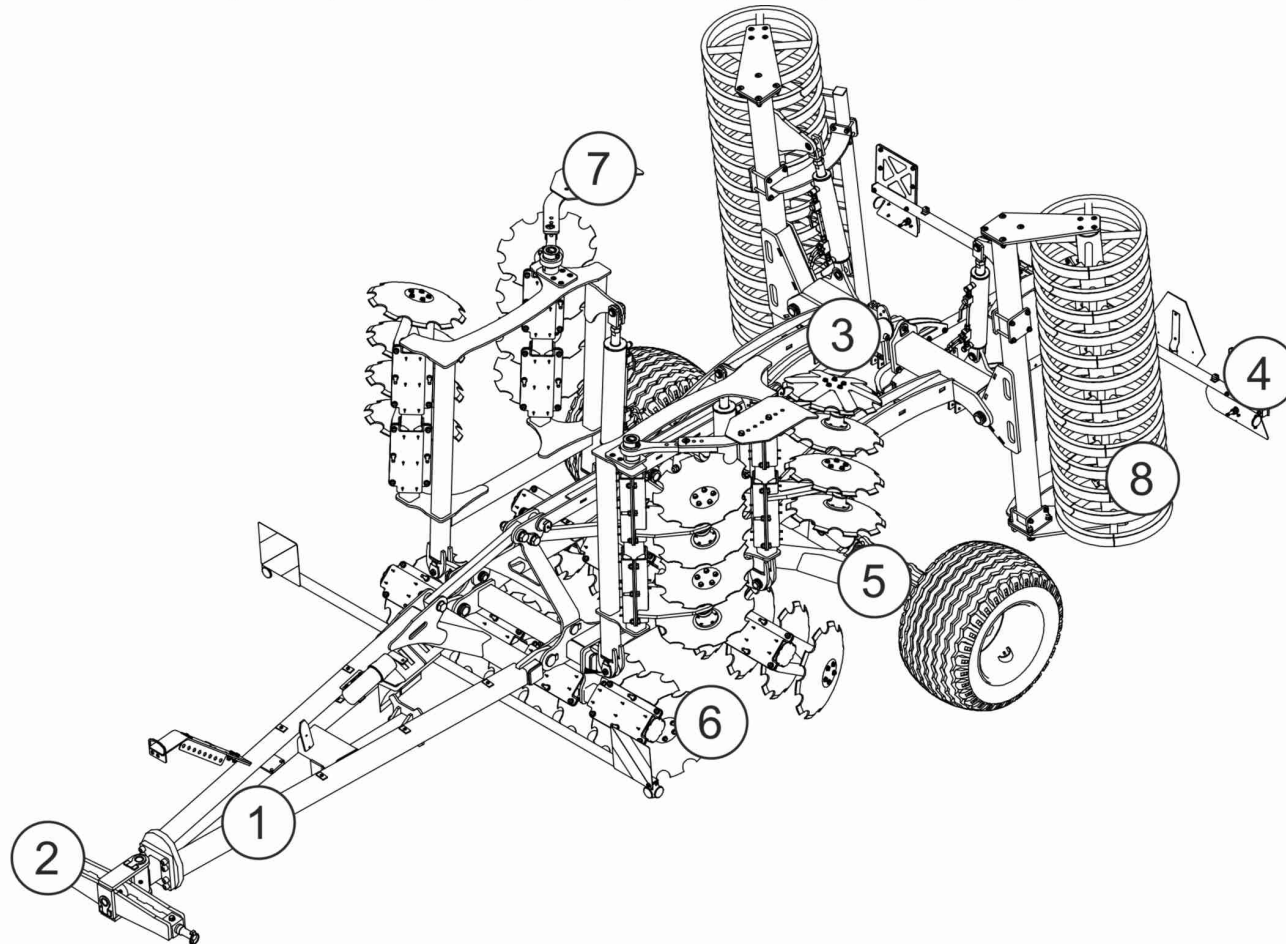
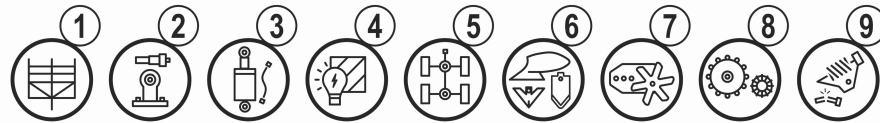
 opall-agri

Poz.	Obj. íslo / p.n.	Název CZ	Název EN	Název RU	Rozm ěr	Popis
1	40425-11-001	P ěhovai ě ást - bo nii e	Roller side plate			
1	40425-11-002	P ěhovai ě ást - bo nii e	Roller side plate			
1	40425-11-003	P ěhovai ě ást - bo nii e	Roller side plate			
1	40425-11-004	P ěhovai ě ást - bo nii e	Roller side plate			
1	40435-01-004	Rám sklopný	Folding frame		4m	Stop 2020/12
1	40435-01-005	Rám sklopný	Folding frame		5m	Stop 2020/12
1	40435-01-006	Rám sklopný	Folding frame		6m	
1	40435-01-014	Rám sklopný	Folding frame			
1	40435-01-015	Rám sklopný	Folding frame			
1	40435-01-016	Rám sklopný	Folding frame			
1	40435-02-003	Táhlo	Link		6m	
1	40435-02-013	Táhlo	Link			
1	40435-06-001	Pomoi ný rám	Auxiliary frame		4m	
1	40435-06-002	Pomoi ný rám	Auxiliary frame		5m	
1	40435-06-003	Pomoi ný rám	Auxiliary frame		6m	
1	40435-06-004	Pomoi ný rám	Auxiliary frame			
1	40435-06-005	Pomoi ný rám	Auxiliary frame			
1	40435-06-006	Pomoi ný rám	Auxiliary frame			
1	40480-11-001	P ěhovai ě ást - bo nii e základní	Sidewall of roller		2,5/3m	
1	40480-11-003	P ěhovai ě ást - bo nii e základní	Sidewall of roller			
2	40400-02-023	P ěpojoval ě sada	Conneit ng devie e	C o	3.k	
2	40435-03-002	Záv sp ední	Front hinge		D 51	
2	40435-03-003	Záv sp ední	Front hinge		K 80	
2	40435-03-005	Záv sp ední	Front hinge		3.kat	
2	40435-18-001	Bezpe nostní vybavení	Safety devie e			
2	40435-57-001	Držák p ěsevu - pro APV	Sui ton i up holder			
3	40435-75-001	Obvod hydraulii ký	Hydraulii ě iri uit			
4	40435-15-001	Dopravní zna ení	Warning panels			
5	40435-05-001	Podvozek	Chassis		4m a 5m	
5	40435-05-011	Podvozek	Chassis		6m	
5	40435-95-001	Obvod vzdui hový	Compressed air brake			
6	40425-02-001	Disk. jednotka p ední	Disk arm front			

OBSAH
CONTENT

PEGAS II SM

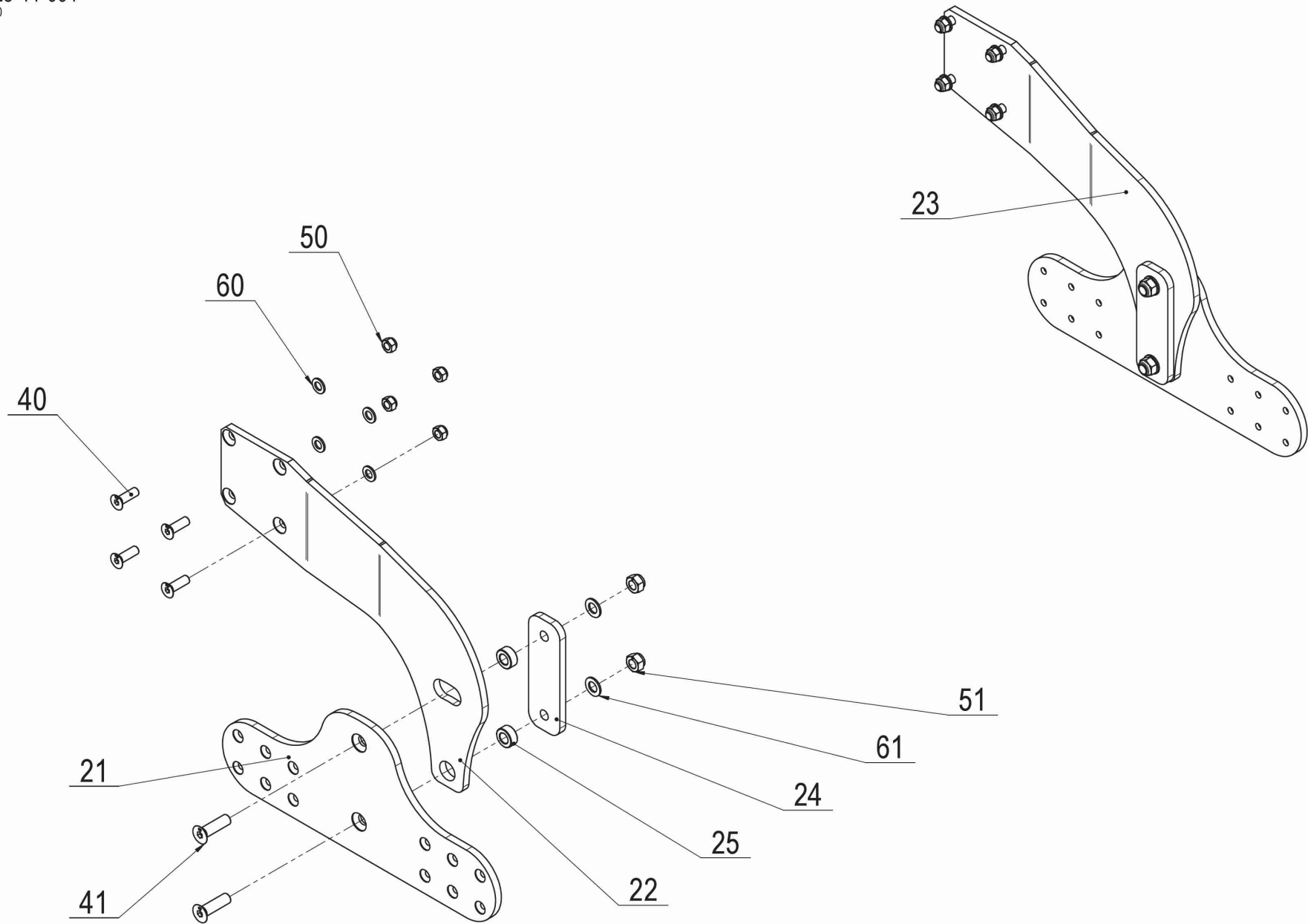
 opall-agri



 opall-agri

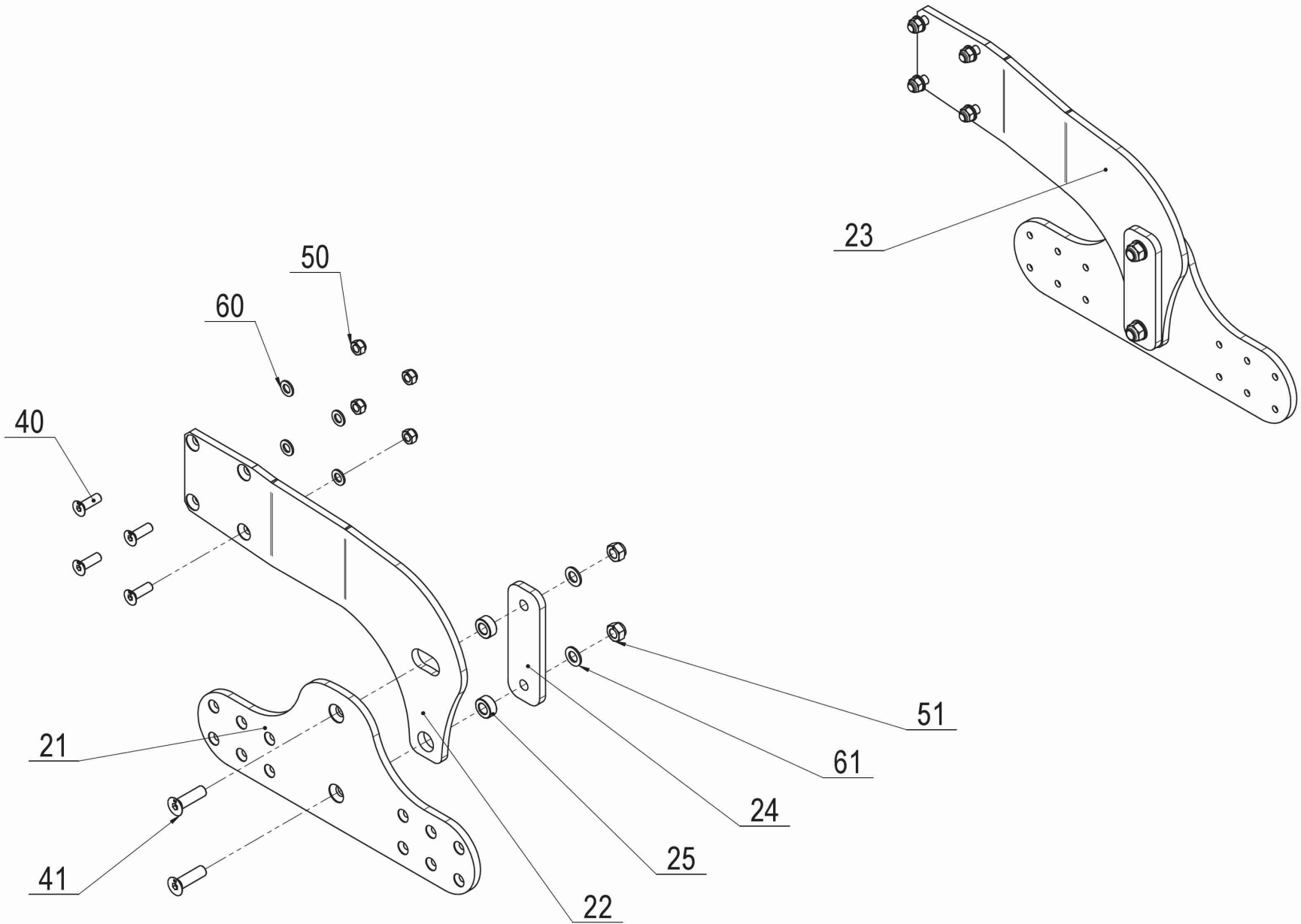
Poz.	Obj. íslo / p.n.	Název CZ	Název EN	Název RU	Rozm ěr	Popis
6	40425-02-002	Disk. jednotka zadní	Disk arm rear			
6	40425-02-005	Disk. jednotka zadní krajní	Disi arm rear outer			
7	40425-09-013	Ple h bo ní L	Side def ei tor			
7	40425-09-014	Ple h bo ní P	Side def ei tor			
7	40435-08-001	Op ěrná kola	Support wheels			
8	40425-32-004	Válei Crai ker	Crai ker roller		2m / 600mm	
8	40425-32-005	Válei Crai ker	Crai ker roller		2,5m / 600mm	
8	40425-32-006	Válei Crai ker	Crai ker roller		3m / 600mm	
8	40425-33-001	Válei U-ring	U-ring roller	-	2m / 600mm	
8	40425-33-002	Válei U-ring	U-ring roller	-	2,5m / 600mm	
8	40425-33-003	Válei U-ring	U-ring roller	-	3m / 600mm	
8	40425-33-011	Válei Double U-ring	Double U-ring roller	2x -	2m / 600mm	
8	40425-33-012	Válei Double U-ring	Double U-ring roller	2x -	2,5m / 600mm	
8	40425-33-013	Válei Double U-ring	Double U-ring roller	2x -	3m / 600mm	
8	40425-35-001	Válei trubkový	Tubular roller	T	2m / 550mm	
8	40425-35-002	Válei trubkový	Tubular roller	T	2,5m / 550mm	
8	40425-35-003	Válei trubkový	Tubular roller	T	3m / 550mm	
8	40425-36-001	Válei gumový	Rubber roller		2m / 500mm	
8	40425-36-002	Válei gumový	Rubber roller		2,5m / 500mm	
8	40425-36-003	Válei gumový	Rubber roller		3m / 500mm	
8	40425-37-001	Válei trubkový	Tubular roller	T	2m / 400mm	
8	40425-37-002	Válei trubkový	Tubular roller	T	2,5m / 400mm	
8	40425-37-003	Válei trubkový	Tubular roller	T	3m / 400mm	
8	40425-38-001	Válei prutový	Flat bar roller		2m / 400mm	
8	40425-38-002	Válei prutový	Flat bar roller		2,5m / 400mm	
8	40425-38-003	Válei prutový	Flat bar roller		3m / 400mm	
8	40425-46-001	Vyt ěrák pro gumový válei	Si raper Rubber roller	C	2m	
8	40425-46-002	Vyt ěrák pro gumový válei	Si raper Rubber roller	C	2,5m	
8	40425-46-003	Vyt ěrák pro gumový válei	Si raper Rubber roller	C	3m	

40425-11-001
08/2020



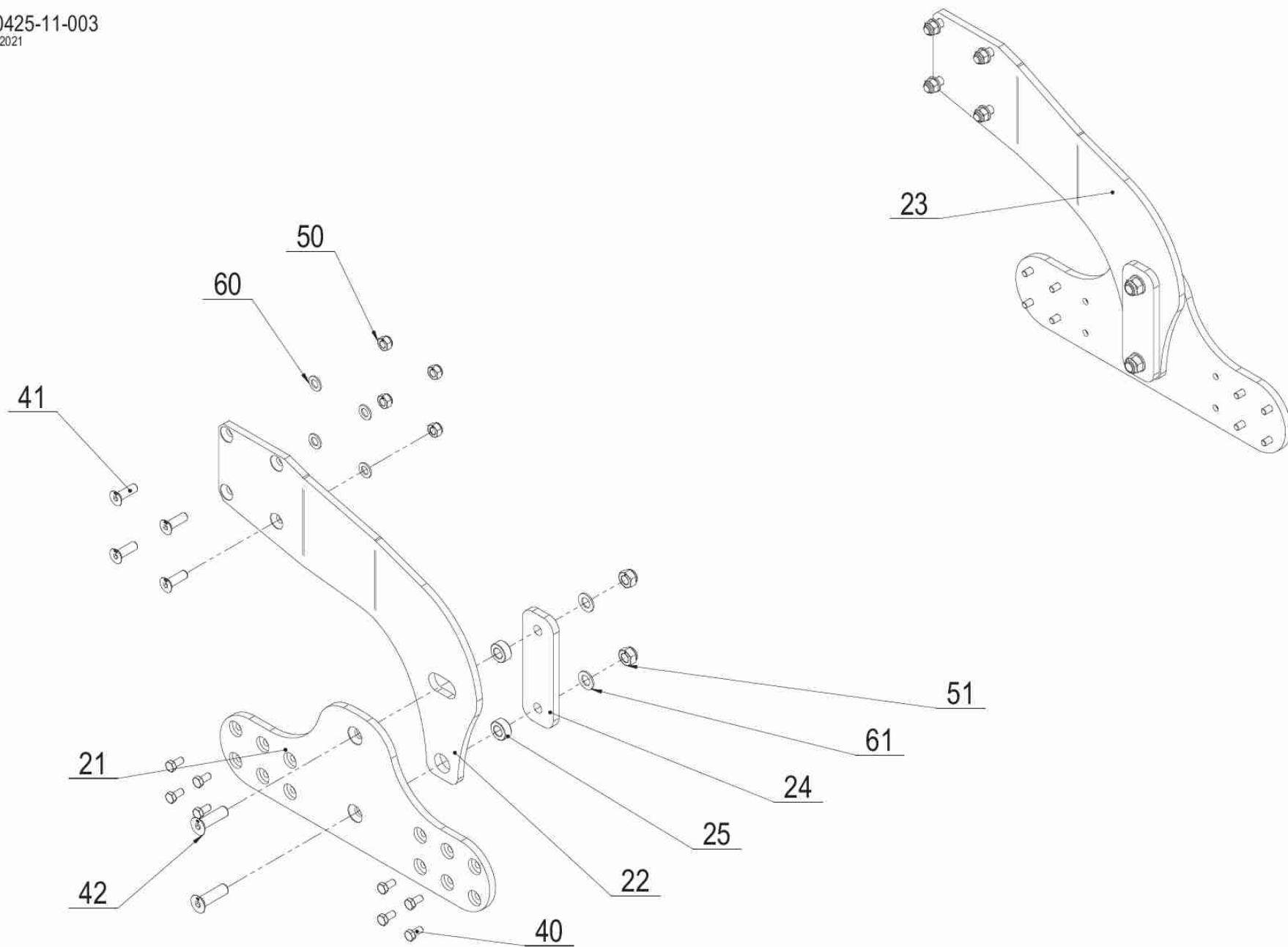
1 40425-11-001 P chovací část - bo nice							
Pozice	Obj. číslo / p.n.	Mn./Q.	Název CZ	Název EN	Název RU	Rozměr	Poznámka
21	40425-05-051	2,00	Vahadlo	Rocker arm			
22	40425-05-052	1,00	Bo nice L	Sidewall L			
23	40425-05-053	1,00	Bo nice P	Sidewall R			
24	40425-05-054	2,00	Deska	Board			
25	40425-05-055	4,00	Pouzdro	Bushing		20,5	
41	2661455	8,00	Šroub	Bolt		M16x50	
42	2661480	4,00	Šroub	Bolt		M20x70	
50	2685602	8,00	Matice	Nut		M16	
51	2685618	4,00	Matice	Nut		M20	
60	2713337	8,00	Podložka	Washer		D17	
61	2713378	4,00	Podložka	Washer		D21	

40425-11-002
08/2020



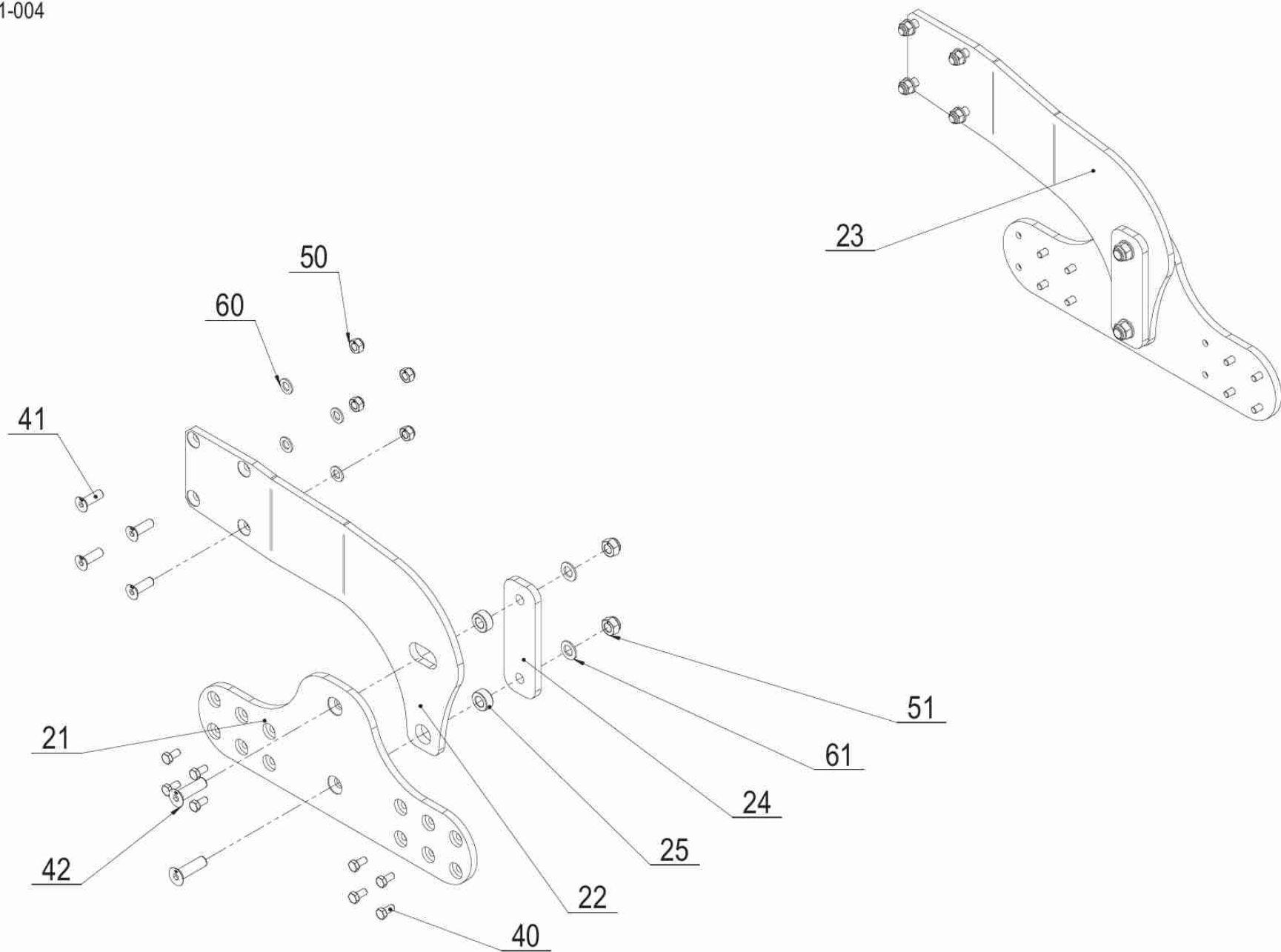
1 40425-11-002 P chovací část - bo nice							
<i>Pozice</i>	<i>Obj. číslo / p.n.</i>	<i>Mn./Q.</i>	<i>Název CZ</i>	<i>Název EN</i>	<i>Název RU</i>	<i>Rozm r</i>	<i>Poznámka</i>
21	40425-05-051	2,00	Vahadlo	Roi ker arm			
22	40425-05-062	1,00	Bo niii e L	Sidewall L			
23	40425-05-063	1,00	Bo niii e P	Sidewall R			
24	40425-05-054	2,00	Deska	Board			
25	40425-05-055	4,00	Pouzdro	Bushing		20,5	
41	2661455	8,00	Šroub	Bolt		M16x50	
42	2661480	4,00	Šroub	Bolt		M20x70	
50	2685602	8,00	Mat i e	Nut		M16	
51	2685618	4,00	Mat i e	Nut		M20	
60	2713337	8,00	Podložka	Washer		D17	
61	2713378	4,00	Podložka	Washer		D21	

40425-11-003
03/2021



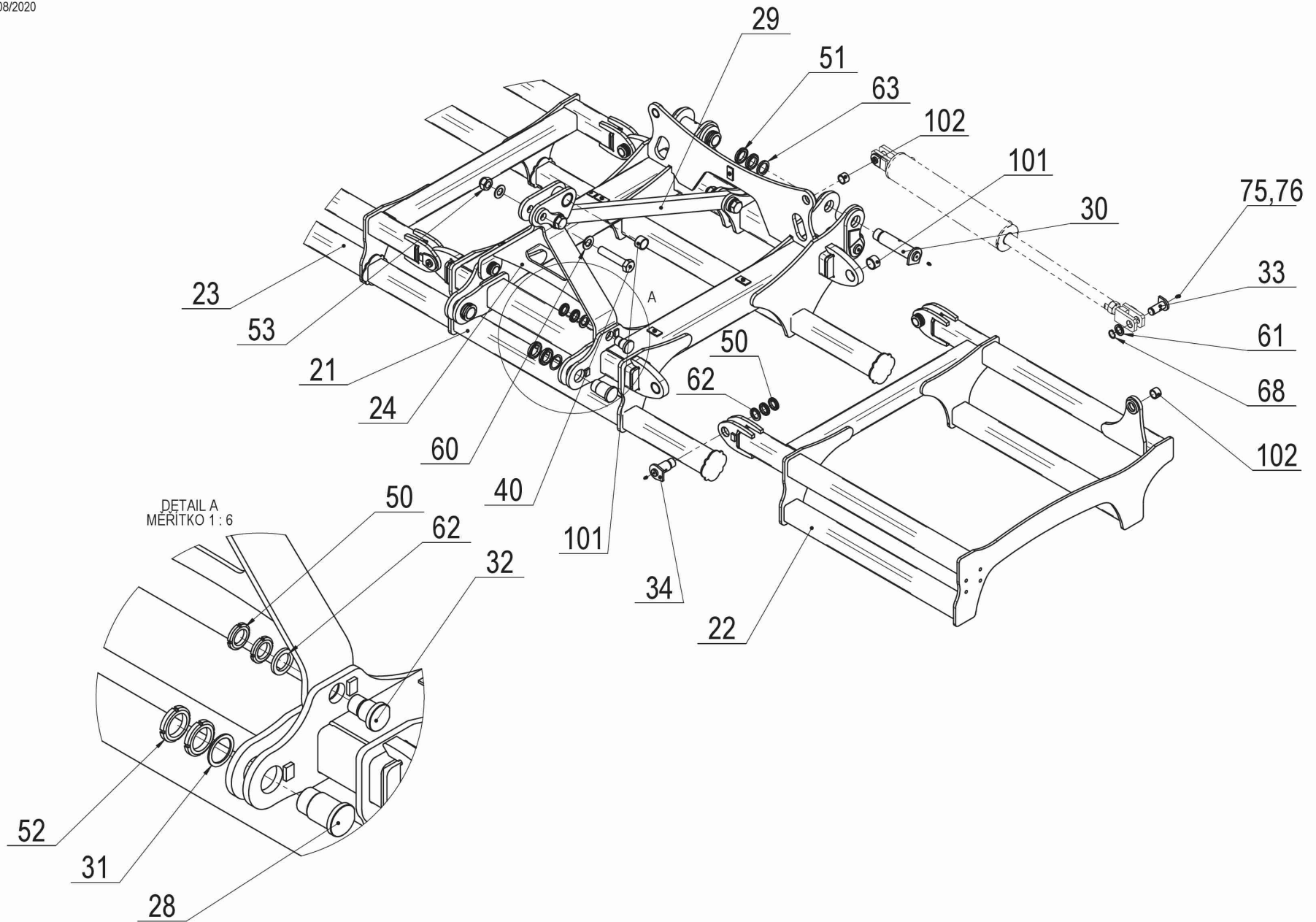
1 40425-11-003 P chovací část - bo nice							
Pozice	Obj. číslo / p.n.	Mn./Q.	Název CZ	Název EN	Název RU	Rozměr	Poznámka
21	40425-05-061	2,00	Vahadlo	Roi ker arm			
22	40425-05-052	1,00	Bo nice L	Sidewall L			
23	40425-05-053	1,00	Bo nice P	Sidewall R			
24	40425-05-054	2,00	Deska	Board			
25	40425-05-055	4,00	Pouzdro	Bushing		20,5	
40	2654671	16,00	Šroub	Bolt		M12x25	
41	2661455	8,00	Šroub	Bolt		M16x50	
42	2661480	4,00	Šroub	Bolt		M20x70	
50	2685602	8,00	Matice	Nut		M16	
51	2685618	4,00	Matice	Nut		M20	
60	2713337	8,00	Podložka	Washer		D17	
61	2713378	4,00	Podložka	Washer		D21	

40425-11-004
03/2021



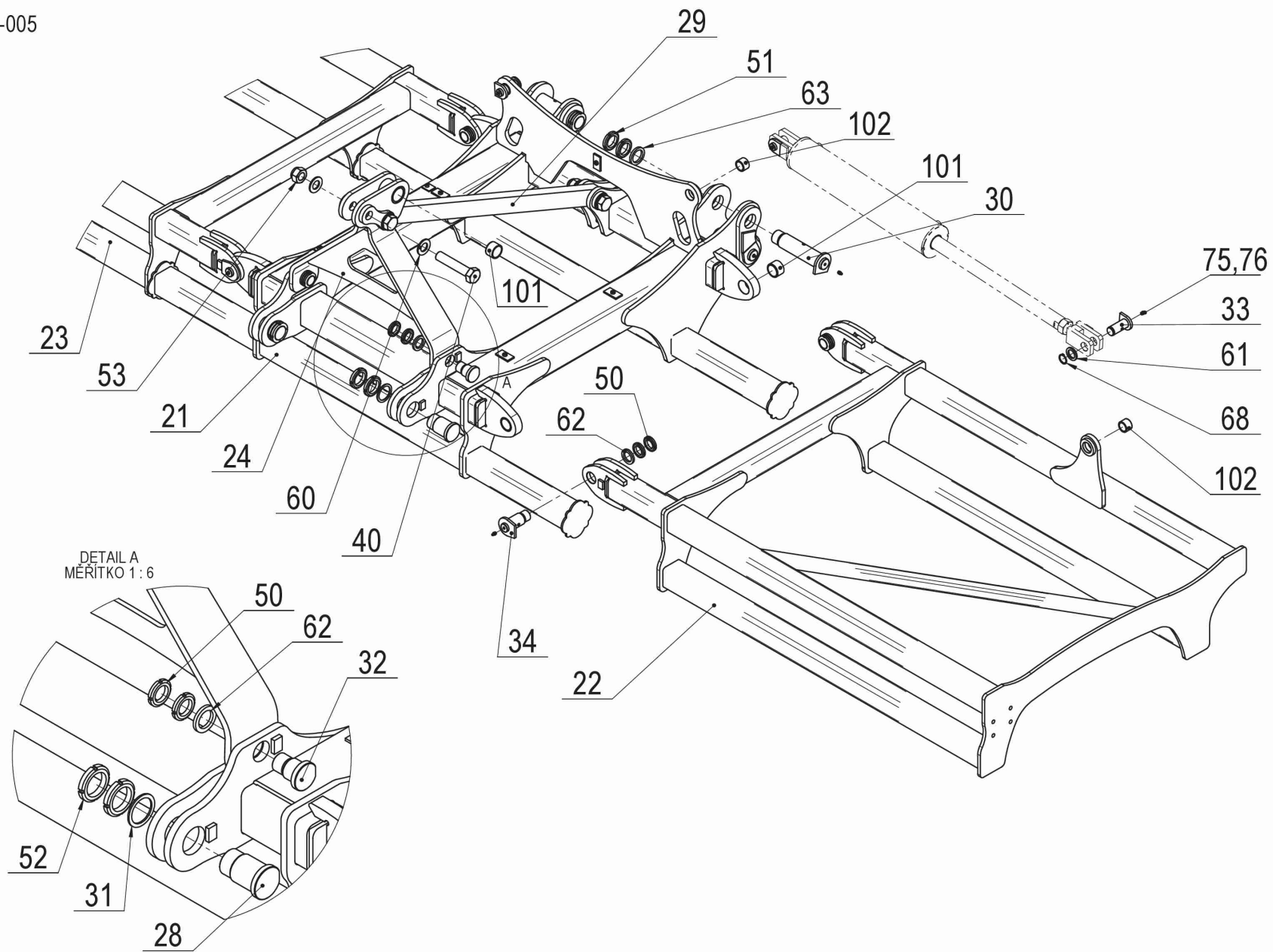
1 40425-11-004 P chovací část - bo nice							
Pozice	Obj. číslo / p.n.	Mn./Q.	Název CZ	Název EN	Název RU	Rozměr	Poznámka
21	40425-05-061	2,00	Vahadlo	Roi ker arm			
22	40425-05-062	1,00	Bo nice L	Sidewall L			
23	40425-05-063	1,00	Bo nice P	Sidewall R			
24	40425-05-054	2,00	Deska	Board			
25	40425-05-055	4,00	Pouzdro	Bushing		20,5	
40	2654671	16,00	Šroub	Bolt		M12x25	
41	2661455	8,00	Šroub	Bolt		M16x50	
42	2661480	4,00	Šroub	Bolt		M20x70	
50	2685602	8,00	Matice	Nut		M16	
51	2685618	4,00	Matice	Nut		M20	
60	2713337	8,00	Podložka	Washer		D17	
61	2713378	4,00	Podložka	Washer		D21	

40435-01-004
08/2020



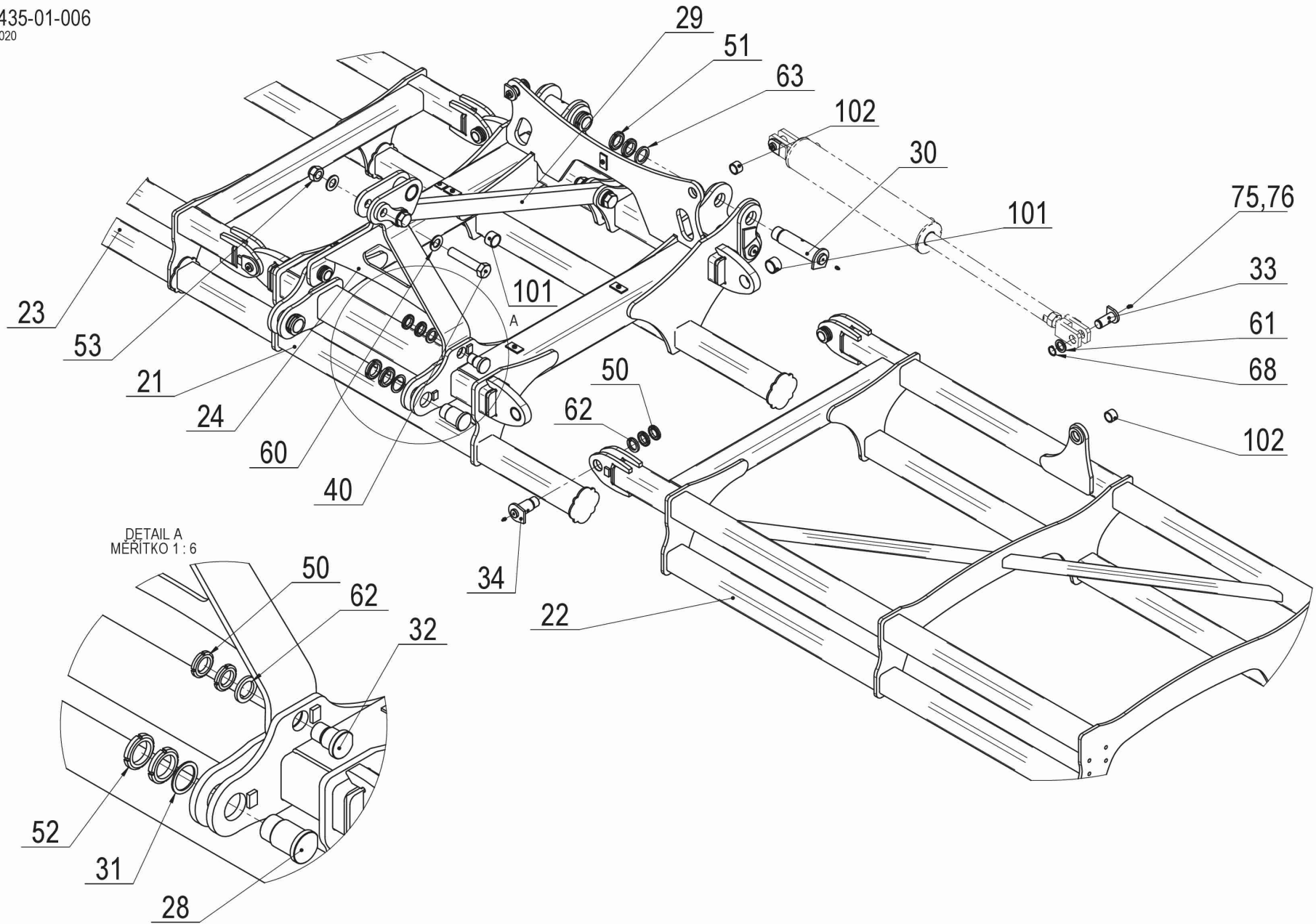
1 40435-01-004 Rám sklopný 4m							
Pozice	Obj. číslo / p.n.	Mn./Q.	Název CZ	Název EN	Název RU	Rozměr	Poznámka
21	40435-01-021	1,00	Rám středový	Frame middle			
22	40435-01-022	1,00	Rameno levé	Shoulder left		4m	
23	40435-01-023	1,00	Rameno pravé	Shoulder right		4m	
24	40435-01-024	1,00	Věžka	Turret			
28	40410-01-051	2,00	ep	Pin		D 55	
29	40435-01-029	1,00	Táhlo vzporné	Bushing rod			
30	40435-01-030	4,00	ep podvozku	Chassis pin			
31	40435-01-081	2,00	Podložka	Washer			
32	40435-01-032	2,00	ep	Pin		D 40	
33	40425-51-033	4,00	ep váleček	Cylinder pin			
34	40425-51-032	4,00	ep ramen	Shoulder pin			
40	2662250	3,00	Šroub	Bolt		M 30x2-150	
50	3473030.1	12,00	Matice	Nut		KM 07	
51	3473033.1	8,00	Matice	Nut		KM 09	
52	3473063.1	4,00	Matice	Nut		KM 10	
53	7611486	3,00	Matice	Nut		M 30x2	
60	2713675	6,00	Podložka	Washer		D 31	
61	2713835	4,00	Podložka	Washer		D 31	
62	2713841	6,00	Podložka	Washer		D 36	
63	2713850	4,00	Podložka	Washer		D 46	
68	3074143	4,00	Kroužek pojistný	Safety collar		D 30	
75	7604862	12,00	Hlavice mazací kulová	Lubricating nipple		M 8x1	
76	3016030	12,00	Kryt mazací hlavice pípné	Cover of lubricating nipple			
101	40435-01-027	6,00	Pouzdro	Bushing		D 40-30	
102	40414-82-030	4,00	Pouzdro	Bushing		D 30	

40435-01-005
08/2020



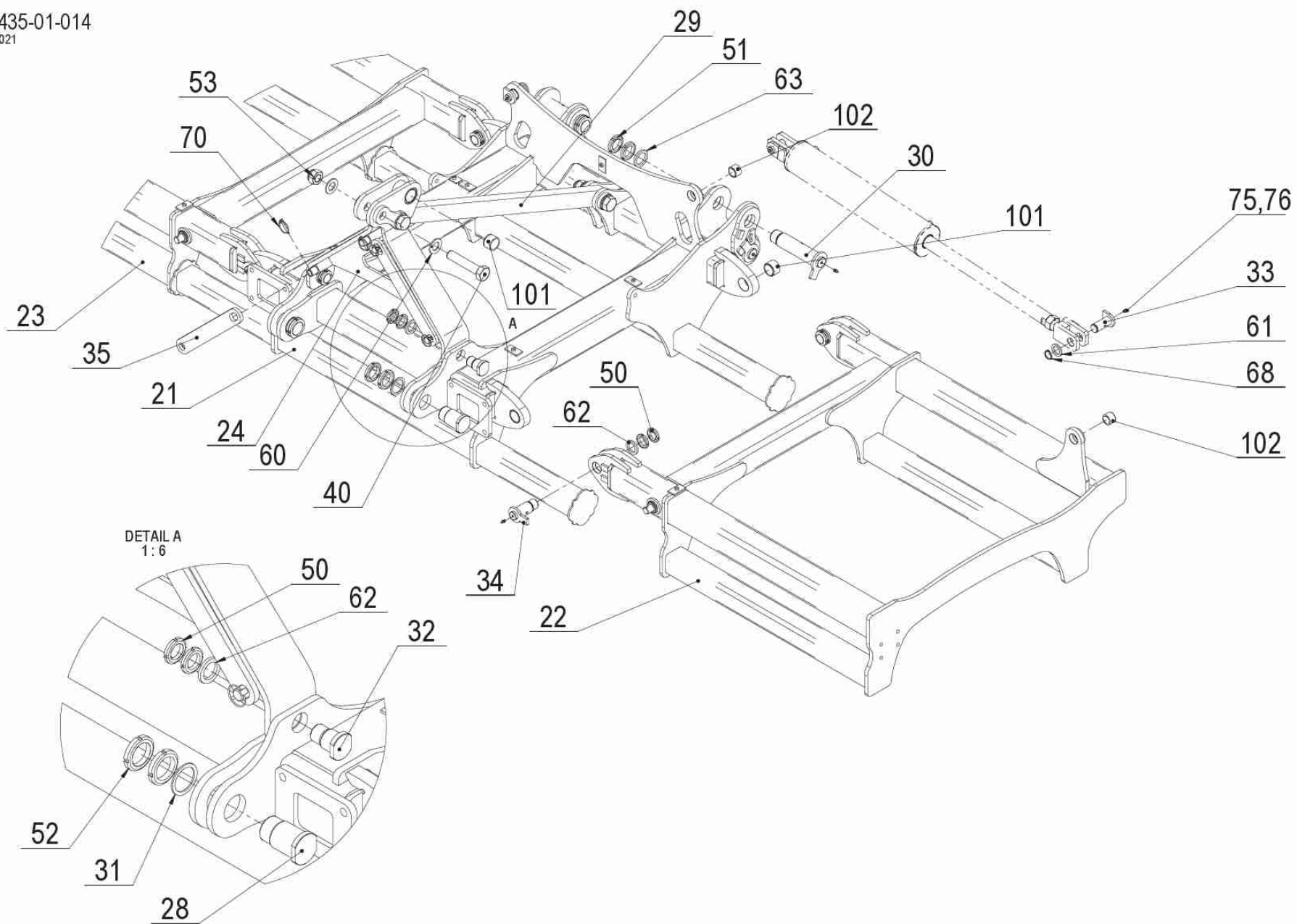
1 40435-01-005 Rám sklopný 5m							
Pozice	Obj. číslo / p.n.	Mn./Q.	Název CZ	Název EN	Název RU	Rozměr	Poznámka
21	40435-01-021	1,00	Rám středový	Frame middle			
22	40435-01-052	1,00	Rameno levé	Shoulder left		5m	
23	40435-01-053	1,00	Rameno pravé	Shoulder right		5m	
24	40435-01-024	1,00	Věžka	Turret			
28	40410-01-051	2,00	ep	Pin		D 55	
29	40435-01-029	1,00	Táhlo vzpružené	Bushing rod			
30	40435-01-030	4,00	ep podvozku	Chassis pin			
31	40435-01-081	2,00	Podložka	Washer			
32	40435-01-032	2,00	ep	Pin		D 40	
33	40425-51-033	4,00	ep váleček	Cylinder pin			
34	40425-51-032	4,00	ep ramenní	Shoulder pin			
40	2662250	3,00	Šroub	Bolt		M 30x2-150	
50	3473030.1	12,00	Matice	Nut		KM 07	
51	3473033.1	8,00	Matice	Nut		KM 09	
52	3473063.1	4,00	Matice	Nut		KM 10	
53	7611486	3,00	Matice	Nut		M 30x2	
60	2713675	6,00	Podložka	Washer		D 31	
61	2713835	4,00	Podložka	Washer		D 31	
62	2713841	6,00	Podložka	Washer		D 36	
63	2713850	4,00	Podložka	Washer		D 46	
68	3074143	4,00	Kroužek pojistný	Safety collar		D 30	
75	7604862	12,00	Hlavice mazací kulová	Lubricating nipple		M 8x1	
76	3016030	12,00	Kryt mazací hlavice	Cover of lubricating nipple			
101	40435-01-027	6,00	Pouzdro	Bushing		D 40-30	
102	40414-82-030	4,00	Pouzdro	Bushing		D 30	

40435-01-006
08/2020



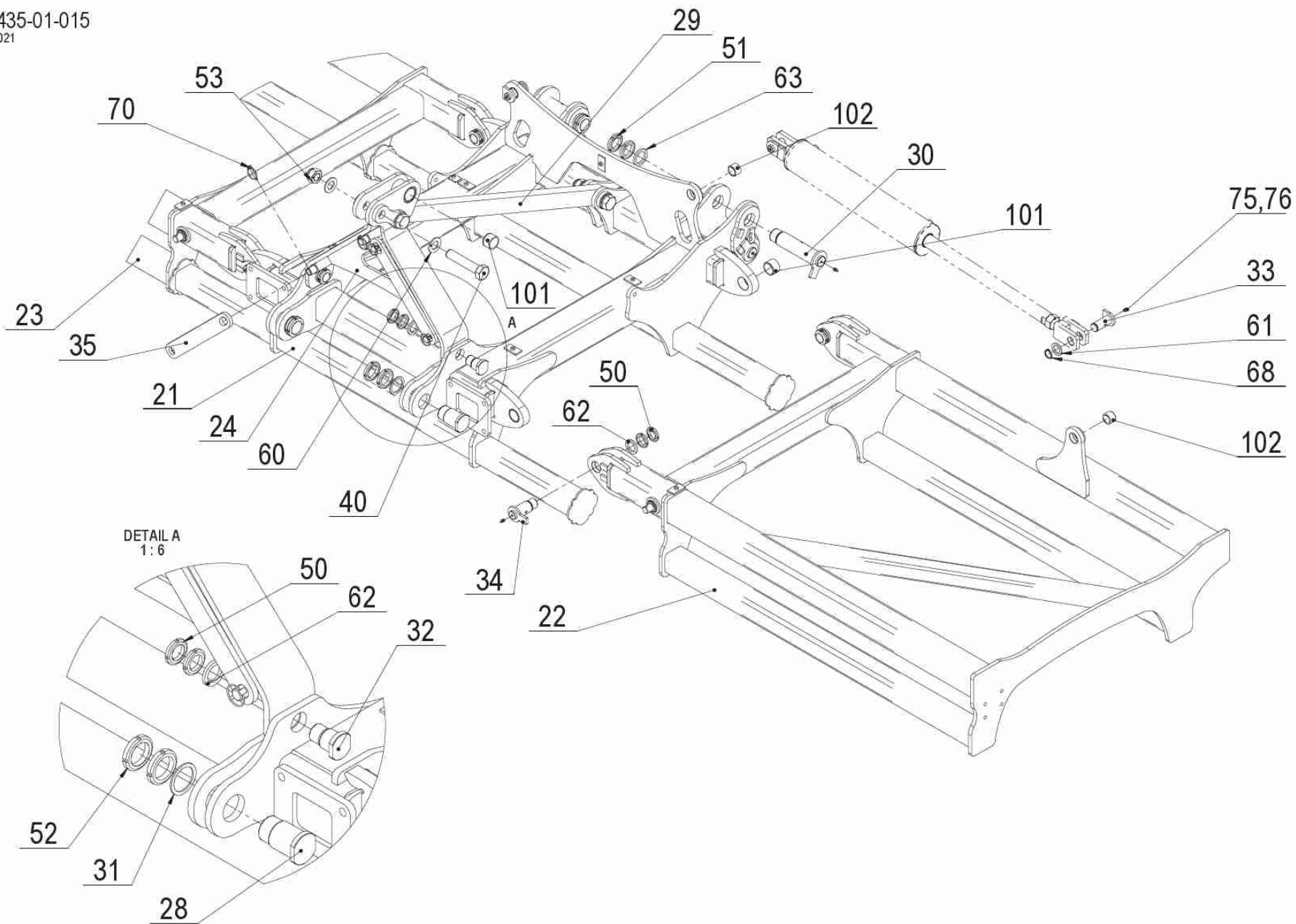
1 40435-01-006 Rám sklopný 6m							
Pozice	Obj. číslo / p.n.	Mn./Q.	Název CZ	Název EN	Název RU	Rozměr	Poznámka
21	40435-01-021	1,00	Rám středový	Frame middle			
22	40435-01-072	1,00	Rameno levé	Shoulder left		6m	
23	40435-01-073	1,00	Rameno pravé	Shoulder right		6m	
24	40435-01-024	1,00	Věžka	Turret			
28	40410-01-051	2,00	ep	Pin		D 55	
29	40435-01-029	1,00	Táhlo vzporné	Bushing rod			
30	40435-01-030	4,00	ep podvozku	Chassis pin			
31	40435-01-081	2,00	Podložka	Washer			
32	40435-01-032	2,00	ep	Pin		D 40	
33	40425-51-033	4,00	ep váleček	Cylinder pin			
34	40425-51-032	4,00	ep ramenek	Shoulder pin			
40	2662250	3,00	Šroub	Bolt		M 30x2-150	
50	3473030.1	12,00	Matice	Nut		KM 07	
51	3473033.1	8,00	Matice	Nut		KM 09	
52	3473063.1	4,00	Matice	Nut		KM 10	
53	7611486	3,00	Matice	Nut		M 30x2	
60	2713675	6,00	Podložka	Washer		D 31	
61	2713835	4,00	Podložka	Washer		D 31	
62	2713841	6,00	Podložka	Washer		D 36	
63	2713850	4,00	Podložka	Washer		D 46	
68	3074143	4,00	Kroužek pojistný	Safety collar		D 30	
75	7604862	12,00	Hlavice mazací kulová	Lubricating nipple		M 8x1	
76	3016030	12,00	Kryt mazací hlavice pípné	Cover of lubricating nipple			
101	40435-01-027	6,00	Pouzdro	Bushing		D 40-30	
102	40414-82-030	4,00	Pouzdro	Bushing		D 30	

40435-01-014
03/2021



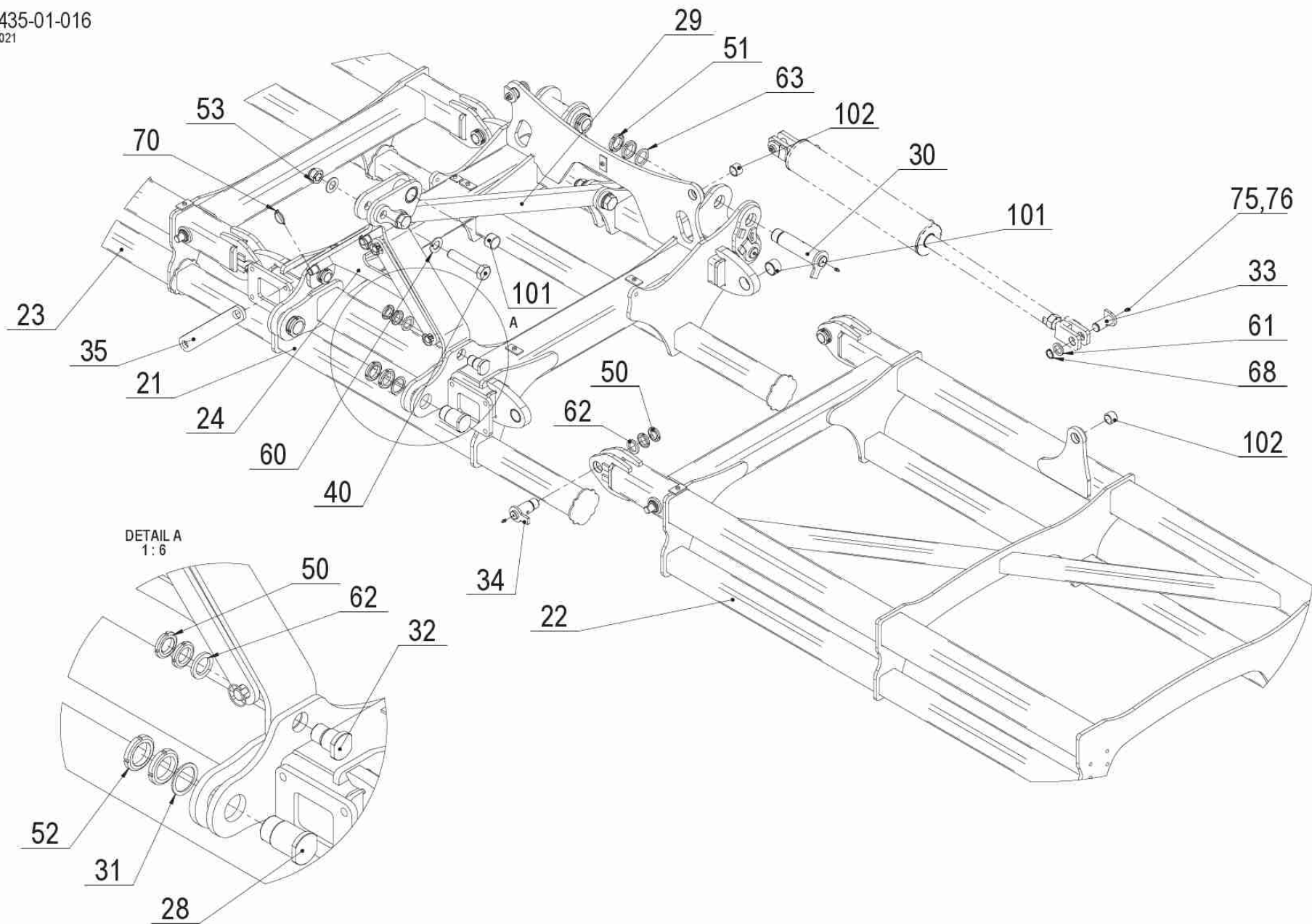
1 40435-01-014 Rám sklopný							
Pozice	Obj. číslo / p.n.	Mn./Q.	Název CZ	Název EN	Název RU	Rozměr	Poznámka
21	40435-01-121	1,00	Rám středový	Frame middle			
22	40435-01-122	1,00	Rameno levé	Shoulder left			
23	40435-01-123	1,00	Rameno pravé	Shoulder right			
24	40435-01-024	1,00	Věžka	Turret			
28	40410-01-051	2,00	ep	Pin		D 55	
29	40435-01-029	1,00	Táhlo vzpurné	Bushing rod			
30	40435-01-130	4,00	ep podvozku	Chassis pin			
31	40435-01-081	2,00	Podložka	Washer			
32	40435-01-032	2,00	ep	Pin		D 40	
33	40425-51-033	4,00	ep váleček	Cylinder pin			
34	40425-51-132	4,00	ep ramenní	Shoulder pin			
35	40435-01-035	2,00	Pojistka	Safety bar			
40	2662250	3,00	Šroub	Bolt		M 30x2-150	
50	3473030.1	12,00	Matice	Nut		KM 07	
51	3473033.1	8,00	Matice	Nut		KM 09	
52	3473063.1	4,00	Matice	Nut		KM 10	
53	7611486	3,00	Matice	Nut		M 30x2	
60	2713675	6,00	Podložka	Washer		D 31	
61	2713835	4,00	Podložka	Washer		D 31	
62	2713841	6,00	Podložka	Washer		D 36	
63	2713850	4,00	Podložka	Washer		D 46	
68	3074143	4,00	Kroužek pojistný	Safety collar		D 30	
70	3204853	4,00	Kolík s kroužkem	Roll pin		6x38	
75	7604862	12,00	Hlavice mazací kulová	Lubricating nipple		M 8x1	
76	3016030	12,00	Kryt mazací hlavice písmo	Cover of lubricating nipple			
101	40435-01-027	6,00	Pouzdro	Bushing		D 40-30	
102	40414-82-030	4,00	Pouzdro	Bushing		D 30	

40435-01-015
03/2021



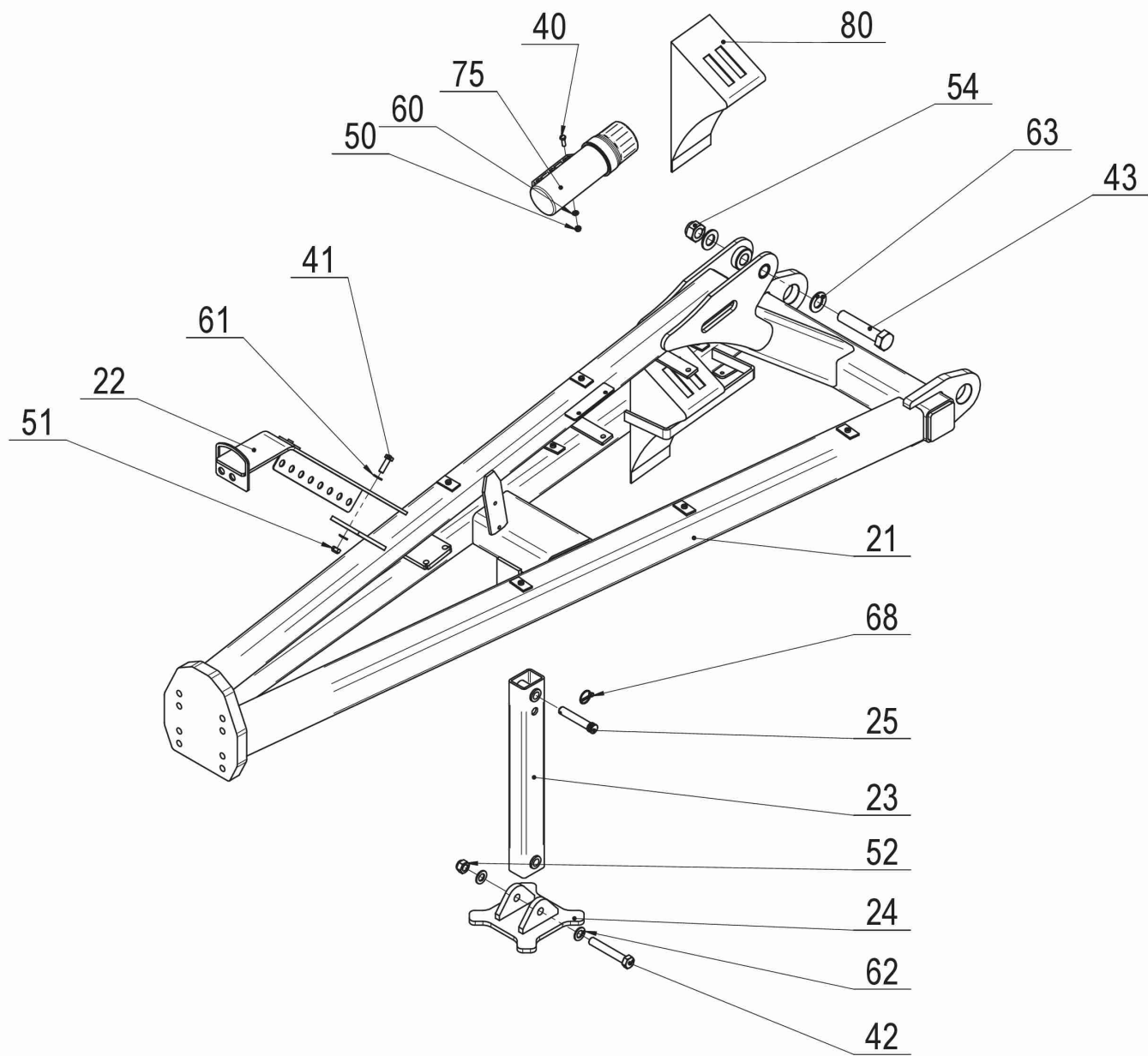
1 40435-01-015 Rám sklopný							
Pozice	Obj. číslo / p.n.	Mn./Q.	Název CZ	Název EN	Název RU	Rozměr	Poznámka
21	40435-01-121	1,00	Rám středový	Frame middle			
22	40435-01-152	1,00	Rameno levé	Shoulder left			
23	40435-01-153	1,00	Rameno pravé	Shoulder right			
24	40435-01-024	1,00	Věžka	Turret			
28	40410-01-051	2,00	ep	Pin		D 55	
29	40435-01-029	1,00	Táhlo vzpružené	Bushing rod			
30	40435-01-130	4,00	ep podvozku	Chassis pin			
31	40435-01-081	2,00	Podložka	Washer			
32	40435-01-032	2,00	ep	Pin		D 40	
33	40425-51-033	4,00	ep váleček	Cylinder pin			
34	40425-51-132	4,00	ep rameno	Shoulder pin			
35	40435-01-035	2,00	Pojistka	Safety bar			
40	2662250	3,00	Šroub	Bolt		M 30x2-150	
50	3473030.1	12,00	Matice	Nut		KM 07	
51	3473033.1	8,00	Matice	Nut		KM 09	
52	3473063.1	4,00	Matice	Nut		KM 10	
53	7611486	3,00	Matice	Nut		M 30x2	
60	2713675	6,00	Podložka	Washer		D 31	
61	2713835	4,00	Podložka	Washer		D 31	
62	2713841	6,00	Podložka	Washer		D 36	
63	2713850	4,00	Podložka	Washer		D 46	
68	3074143	4,00	Kroužek pojistný	Safety collar		D 30	
70	3204853	4,00	Kolík s kroužkem	Roll pin		6x38	
75	7604862	12,00	Hlavice mazací kulová	Lubricating nipple		M 8x1	
76	3016030	12,00	Kryt mazací hlavice písmo	Cover of lubricating nipple			
101	40435-01-027	6,00	Pouzdro	Bushing		D 40-30	
102	40414-82-030	4,00	Pouzdro	Bushing		D 30	

40435-01-016
03/2021

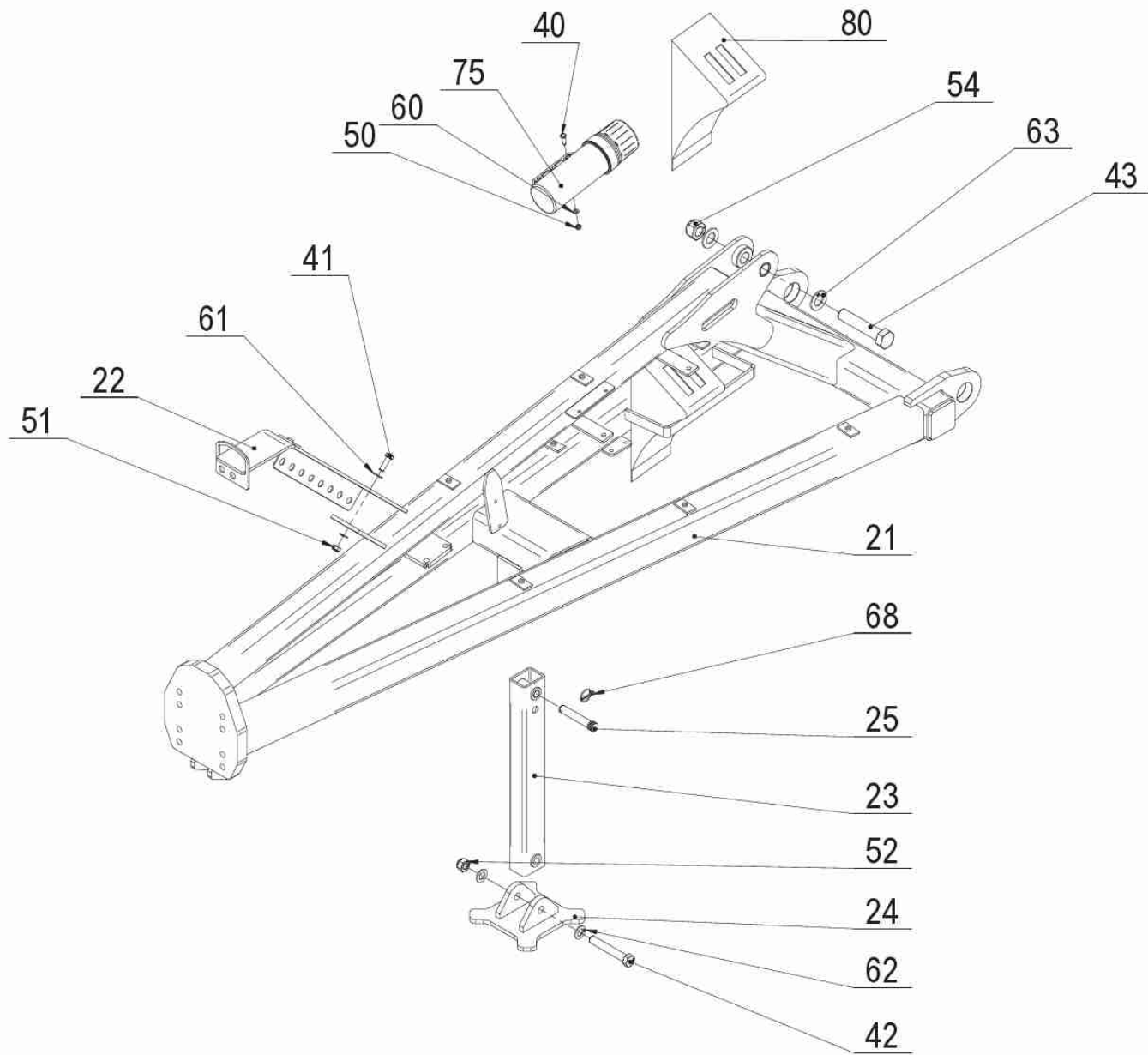


1 40435-01-016 Rám sklopný							
Pozice	Obj. číslo / p.n.	Mn./Q.	Název CZ	Název EN	Název RU	Rozměr	Poznámka
21	40435-01-121	1,00	Rám středový	Frame middle			
22	40435-01-172	1,00	Rameno levé	Shoulder left			
23	40435-01-173	1,00	Rameno pravé	Shoulder right			
24	40435-01-024	1,00	Věžka	Turret			
28	40410-01-051	2,00	ep	Pin		D 55	
29	40435-01-029	1,00	Táhlo vzpružené	Bushing rod			
30	40435-01-130	4,00	ep podvozku	Chassis pin			
31	40435-01-081	2,00	Podložka	Washer			
32	40435-01-032	2,00	ep	Pin		D 40	
33	40425-51-033	4,00	ep váleček	Cylinder pin			
34	40425-51-132	4,00	ep ramenek	Shoulder pin			
35	40435-01-035	2,00	Pojistka	Safety bar			
40	2662250	3,00	Šroub	Bolt		M 30x2-150	
50	3473030.1	12,00	Matice	Nut		KM 07	
51	3473033.1	8,00	Matice	Nut		KM 09	
52	3473063.1	4,00	Matice	Nut		KM 10	
53	7611486	3,00	Matice	Nut		M 30x2	
60	2713675	6,00	Podložka	Washer		D 31	
61	2713835	4,00	Podložka	Washer		D 31	
62	2713841	6,00	Podložka	Washer		D 36	
63	2713850	4,00	Podložka	Washer		D 46	
68	3074143	4,00	Kroužek pojistný	Safety collar		D 30	
70	3204853	4,00	Kolík s kroužkem	Roll pin		6x38	
75	7604862	12,00	Hlavice mazací kulová	Lubricating nipple		M 8x1	
76	3016030	12,00	Kryt mazací hlavice písmo	Cover of lubricating nipple			
101	40435-01-027	6,00	Pouzdro	Bushing		D 40-30	
102	40414-82-030	4,00	Pouzdro	Bushing		D 30	

40435-02-003
08/2020

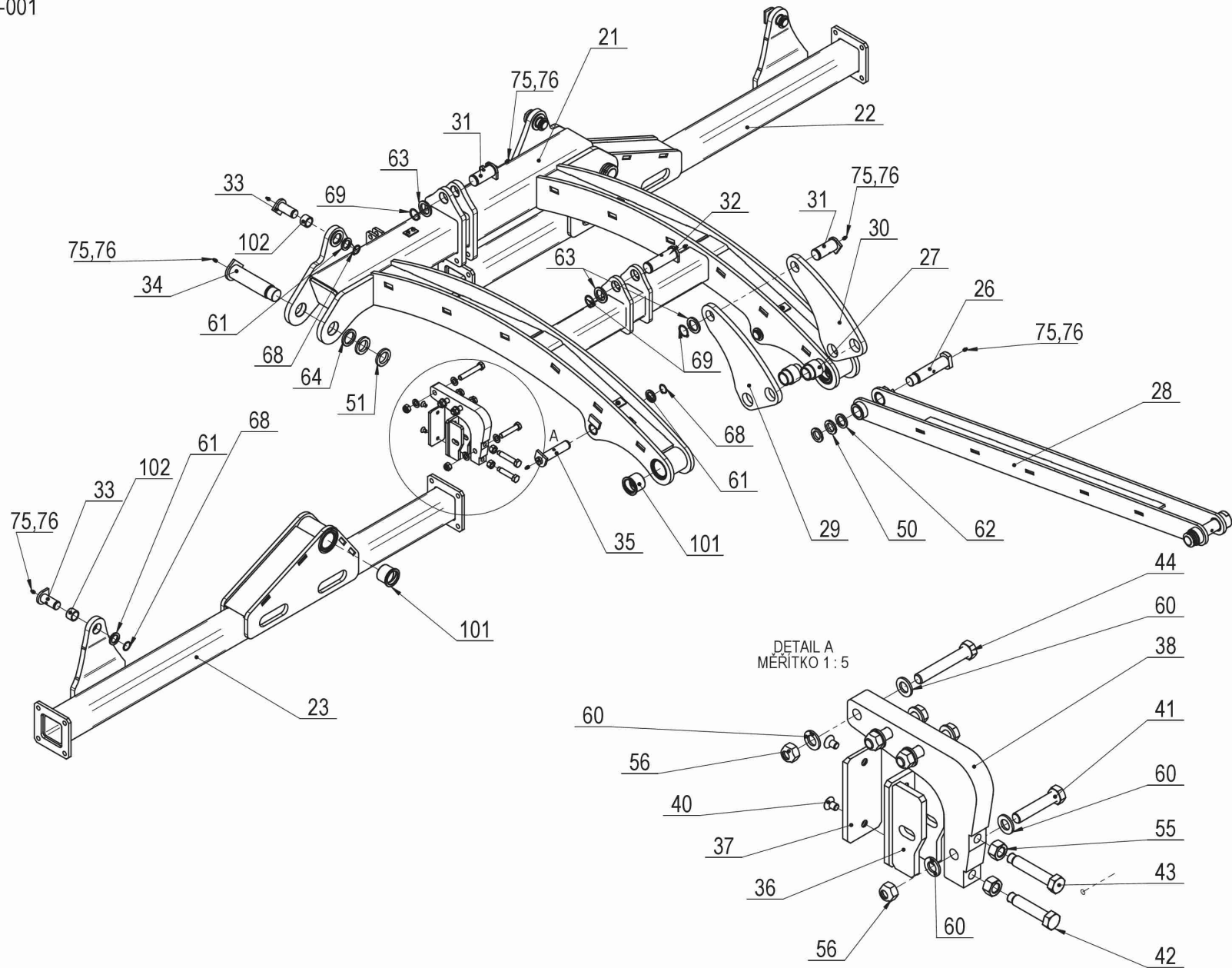


1 40435-02-003 Táhlo 6m							
Pozice	Obj. íslo / p.n.	Mn./Q.	Název CZ	Název EN	Název RU	Rozm r	Poznámka
21	40435-02-071	1,00	Táhlo 6m	Link			
22	40434-51-039	1,00	Držák koni ovek	Hose holder			
23	40432-53-045	1,00	Odstavná noha - trubka	Support leg			
24	40432-53-042	1,00	Odstavná noha - op rka	Support leg			
25	40432-53-028	2,00	ep nohy	Leg pin		D 20	
40	2671392	2,00	Šroub	Bolt		M 8x25	
41	2605632	2,00	Šroub	Bolt		M 12x40	
42	2607471	1,00	Šroub	Bolt		M 20x130	
43	2662250	1,00	Šroub	Bolt		M 30x2-150	
50	2685014	2,00	Mat i e	Nut		M 8	
51	2685212	2,00	Mat i e	Nut		M 12	
52	2685616	1,00	Mat i e	Nut		M 20	
54	7611486	1,00	Mat i e	Nut		M 30x2	
60	2713345	2,00	Podložka	Washer		D 8,4	
61	2713402	4,00	Podložka	Washer		D 13	
62	2713378	2,00	Podložka	Washer		D 21	
63	2713675	2,00	Podložka	Washer		D 31	
68	3204850	2,00	Kolík s kroužkem	Roll pin		4,5x32	
75	7670030	1,00	Tubus plastový šroubovaí	Manual holder tube	-	D 102	
80	9080020100	2,00	Klín zakládai	Foundat on wedge			



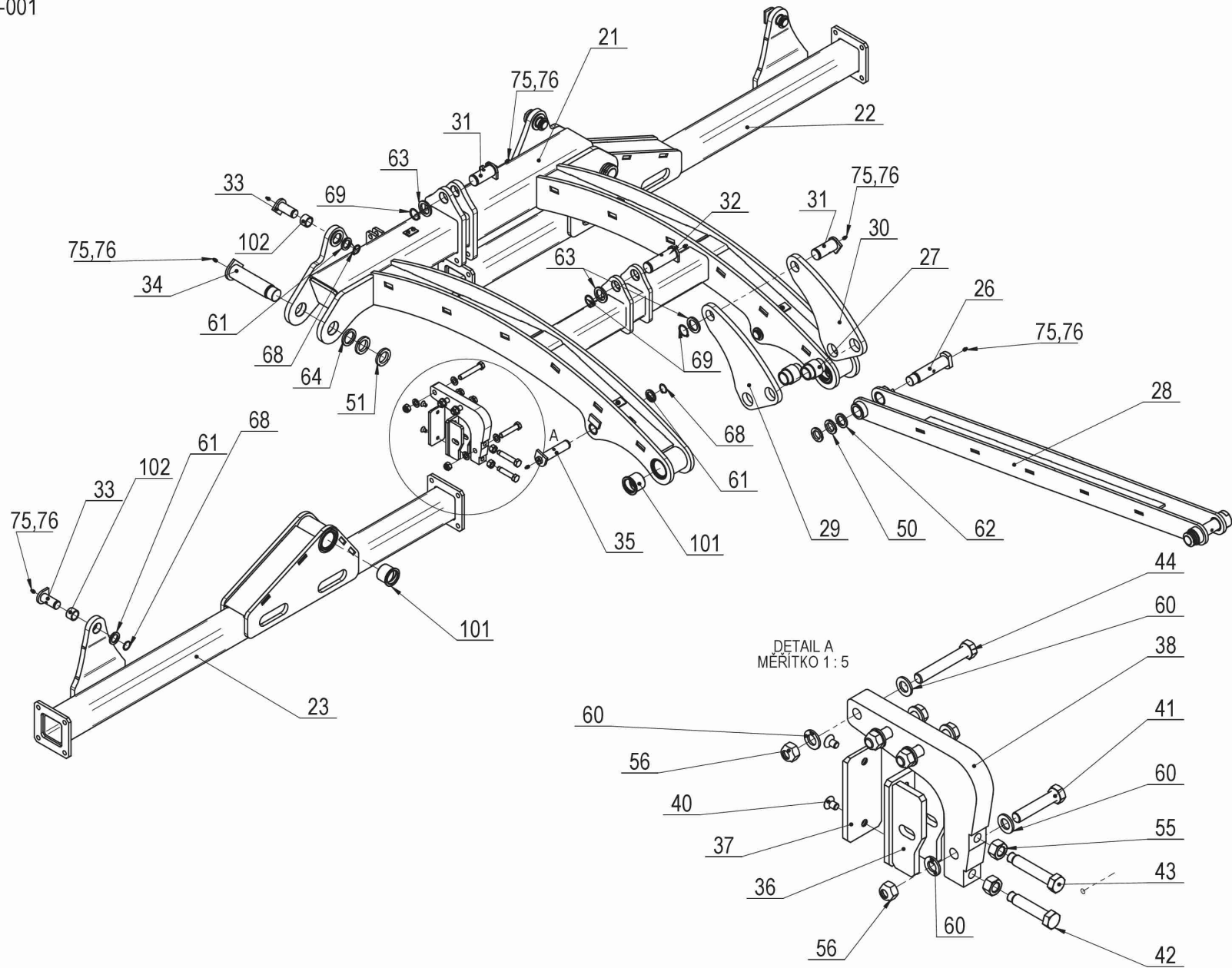
1 40435-02-013 Táhlo							
Pozice	Obj. íslo / p.n.	Mn./Q.	Název CZ	Název EN	Název RU	Rozm r	Poznámka
21	40435-02-171	1,00	Táhlo 4-6m	Link			
22	40434-51-039	1,00	Držák koni ovek	Hose holder			
23	40432-53-045	1,00	Odstavná noha - trubka	Support leg			
24	40432-53-042	1,00	Odstavná noha - op rka	Support leg			
25	40432-53-028	2,00	ep nohy	Leg pin		D 20	
40	2671392	2,00	Šroub	Bolt		M 8x25	
41	2605632	2,00	Šroub	Bolt		M 12x40	
42	2607471	1,00	Šroub	Bolt		M 20x130	
43	2662250	1,00	Šroub	Bolt		M 30x2-150	
50	2685014	2,00	Mat i e	Nut		M 8	
51	2685212	2,00	Mat i e	Nut		M 12	
52	2685616	1,00	Mat i e	Nut		M 20	
54	7611486	1,00	Mat i e	Nut		M 30x2	
60	2713345	2,00	Podložka	Washer		D 8,4	
61	2713402	4,00	Podložka	Washer		D 13	
62	2713378	2,00	Podložka	Washer		D 21	
63	2713675	2,00	Podložka	Washer		D 31	
68	3204850	2,00	Kolík s kroužkem	Roll pin		4,5x32	
75	7670030	1,00	Tubus plastový šroubovaí	Manual holder tube	-	D 102	
80	9080020100	2,00	Klín zakládai	Foundat on wedge			

40435-06-001
08/2020



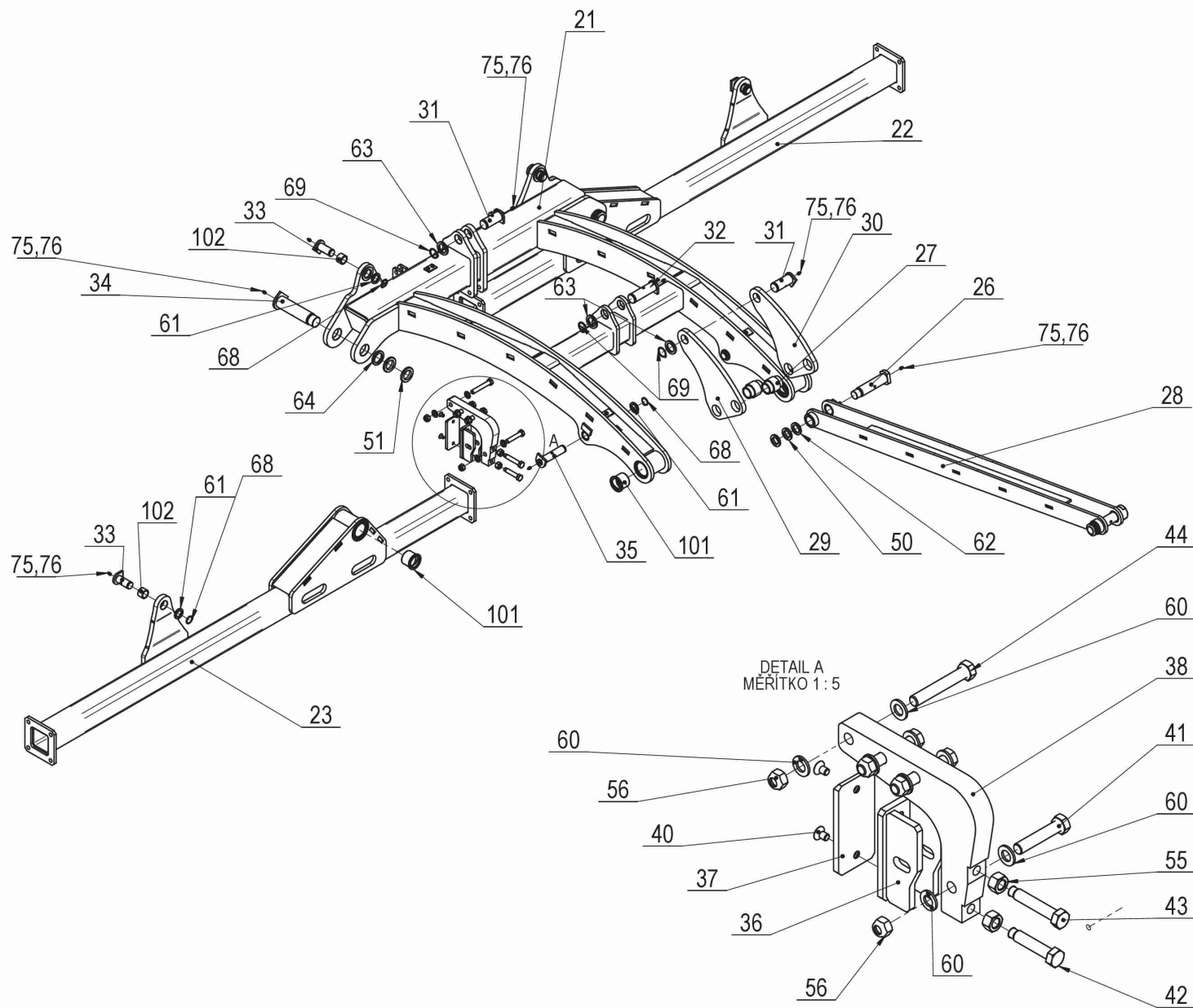
1 40435-06-001 Pomocný rám 4m							
Pozice	Obj. číslo / p.n.	Mn./Q.	Název CZ	Název EN	Název RU	Rozměr	Poznámka
21	40435-06-021	1,00	Rám podvozku	Chassis frame			
22	40435-06-022	1,00	Rám op. rny L	Support frame left		2m	
23	40435-06-023	1,00	Rám op. rny P	Support frame right		2m	
26	40435-06-026	2,00	ep táhla	Pin		D 40	
27	40435-06-027	2,00	Distanční trubka	Spacer tube			
28	40435-06-028	1,00	Táhlo vzpružené	Bushing rod			
29	40435-06-029	1,00	Deska pravá	Right plate			
30	40435-06-030	1,00	Deska levá	Left plate			
31	40435-06-031	2,00	ep váleček	Cylinder pin			
32	40435-06-032	1,00	ep váleček	Cylinder pin			
33	40425-51-033	4,00	ep váleček	Cylinder pin			
34	40435-01-030	2,00	ep podvozku	Chassis pin			
35	40435-05-031	2,00	ep váleček	Cylinder pin			
36	40435-06-036	1,00	Opěrka	Prop			
37	40435-06-037	1,00	Deska kluzná	Sliding plate			
38	40435-06-035	1,00	Páka dorazu	Stop lever			
40	2662085	2,00	Šroub	Bolt		M 10x16	
41	7604724	1,00	Šroub	Bolt		M 16x80	
42	40435-06-038	1,00	Šroub - úprava	Bolt		M 16x80	
43	40435-06-039	1,00	Šroub - úprava	Bolt		M 16x90	
44	7604739	3,00	Šroub	Bolt		M 16x100	
50	3473030.1	4,00	Matice	Nut		KM 07	
51	3473033.1	4,00	Matice	Nut		KM 09	
55	2667201	2,00	Matice	Nut		M 16	
56	2685602	4,00	Matice	Nut		M 16	
60	2713337	8,00	Podložka	Washer		D 17	
61	2713835	6,00	Podložka	Washer		D 31	
62	2713841	2,00	Podložka	Washer		D 36	

40435-06-001
08/2020



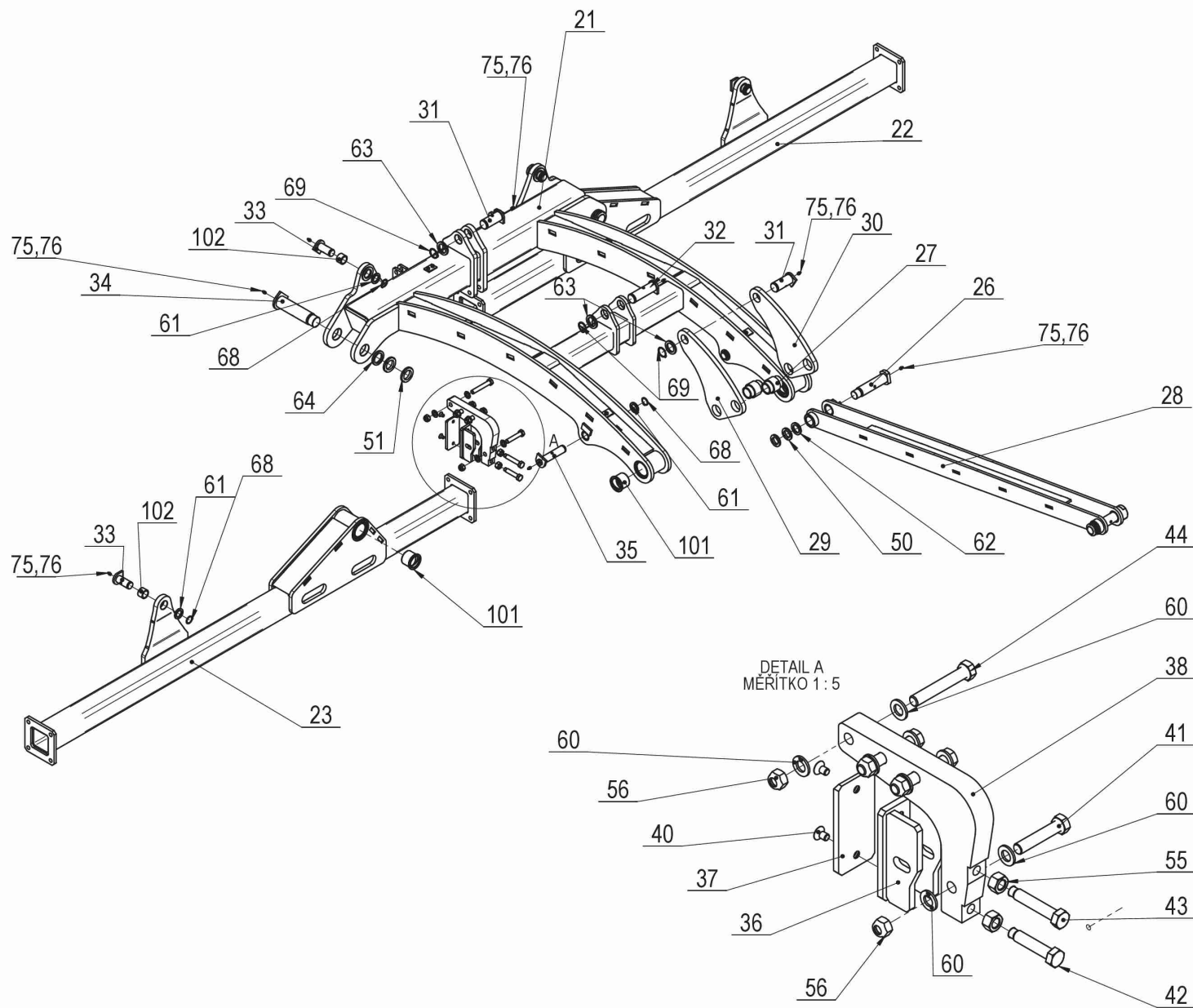
1 40435-06-001 Pomocný rám 4m							
<i>Pozice</i>	<i>Obj. číslo / p.n.</i>	<i>Mn./Q.</i>	<i>Název CZ</i>	<i>Název EN</i>	<i>Název RU</i>	<i>Rozměr</i>	<i>Poznámka</i>
63	2713845	3,00	Podložka	Washer		D 41	
64	2713850	2,00	Podložka	Washer		D 46	
68	3074143	6,00	Kroužek pojistný	Safety ring		D 30	
69	3074184	3,00	Kroužek pojistný	Safety ring		D 40	
75	7604862	13,00	Hlavice mazací kulová	Lubricating nipple		M 8x1	
76	3016030	13,00	Kryt mazací hlavice	Cover of lubricating nipple			
101	40455-09-035	8,00	Pouzdro	Bush		D 50	
102	40414-82-030	4,00	Pouzdro	Bushing		D 30	

40435-06-002
08/2020



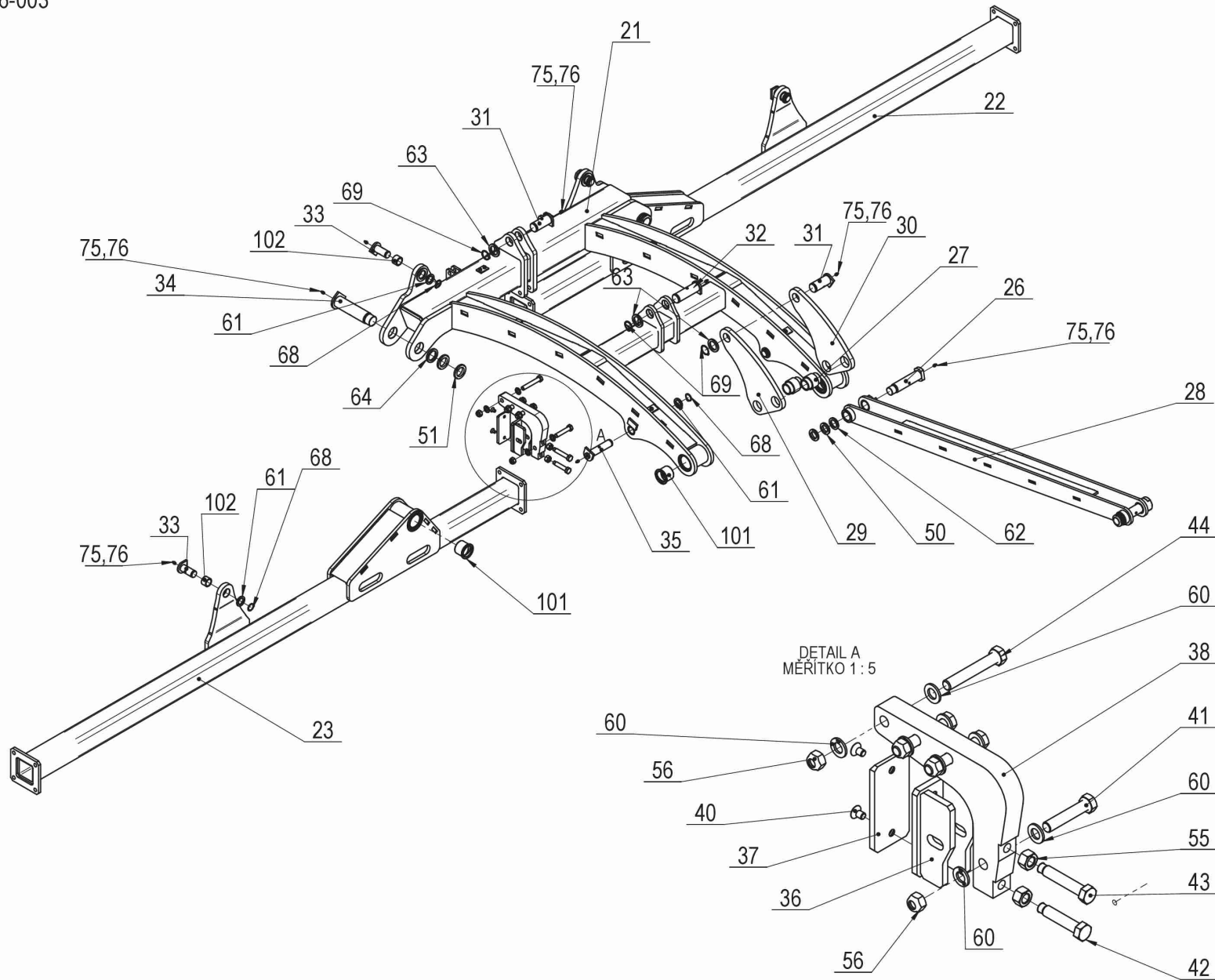
1 40435-06-002 Pomocný rám 5m							
Pozice	Obj. číslo / p.n.	Mn./Q.	Název CZ	Název EN	Název RU	Rozměr	Poznámka
21	40435-06-021	1,00	Rám podvozku	Chassis frame			
22	40435-06-052	1,00	Rám op. rny L	Support frame left		2,5m	
23	40435-06-053	1,00	Rám op. rny P	Support frame right		2,5m	
26	40435-06-026	2,00	ep táhla	Pin		D 40	
27	40435-06-027	2,00	Distanční trubka	Spacer tube			
28	40435-06-028	1,00	Táhlo vzpružené	Bushing rod			
29	40435-06-029	1,00	Deska pravá	Right plate			
30	40435-06-030	1,00	Deska levá	Left plate			
31	40435-06-031	2,00	ep váleček	Cylinder pin			
32	40435-06-032	1,00	ep váleček	Cylinder pin			
33	40425-51-033	4,00	ep váleček	Cylinder pin			
34	40435-01-030	2,00	ep podvozku	Chassis pin			
35	40435-05-031	2,00	ep váleček	Cylinder pin			
36	40435-06-036	1,00	Opěrka	Prop			
37	40435-06-037	1,00	Deska kluzná	Sliding plate			
38	40435-06-035	1,00	Páka dorazu	Stop lever			
40	2662085	2,00	Šroub	Bolt		M 10x16	
41	7604724	1,00	Šroub	Bolt		M 16x80	
42	40435-06-038	1,00	Šroub - úprava	Bolt		M 16x80	
43	40435-06-039	1,00	Šroub - úprava	Bolt		M 16x90	
44	7604739	3,00	Šroub	Bolt		M 16x100	
50	3473030.1	4,00	Matice	Nut		KM 07	
51	3473033.1	4,00	Matice	Nut		KM 09	
55	2667201	2,00	Matice	Nut		M 16	
56	2685602	4,00	Matice	Nut		M 16	
60	2713337	8,00	Podložka	Washer		D 17	
61	2713835	6,00	Podložka	Washer		D 31	
62	2713841	2,00	Podložka	Washer		D 36	

40435-06-002
08/2020



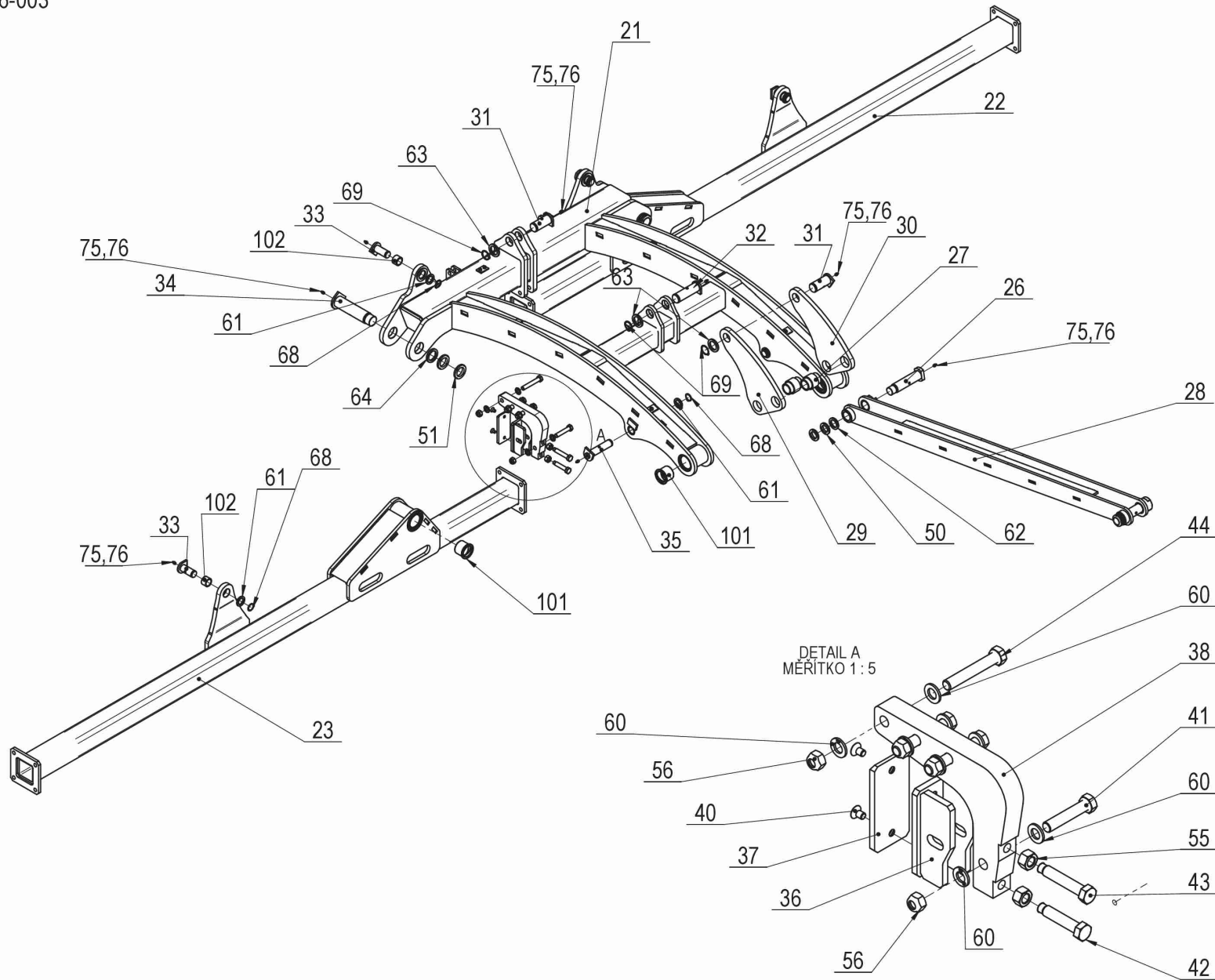
1 40435-06-002 Pomocný rám 5m							
<i>Pozice</i>	<i>Obj. číslo / p.n.</i>	<i>Mn./Q.</i>	<i>Název CZ</i>	<i>Název EN</i>	<i>Název RU</i>	<i>Rozměr</i>	<i>Poznámka</i>
63	2713845	3,00	Podložka	Washer		D 41	
64	2713850	2,00	Podložka	Washer		D 46	
68	3074143	6,00	Kroužek pojistný	Safety ring		D 30	
69	3074184	3,00	Kroužek pojistný	Safety ring		D 40	
75	7604862	13,00	Hlavice mazací kulová	Lubricating nipple		M 8x1	
76	3016030	13,00	Kryt mazací hlavice	Cover of lubricating nipple			
101	40455-09-035	8,00	Pouzdro	Bush		D 50	
102	40414-82-030	4,00	Pouzdro	Bushing		D 30	

40435-06-003
08/2020

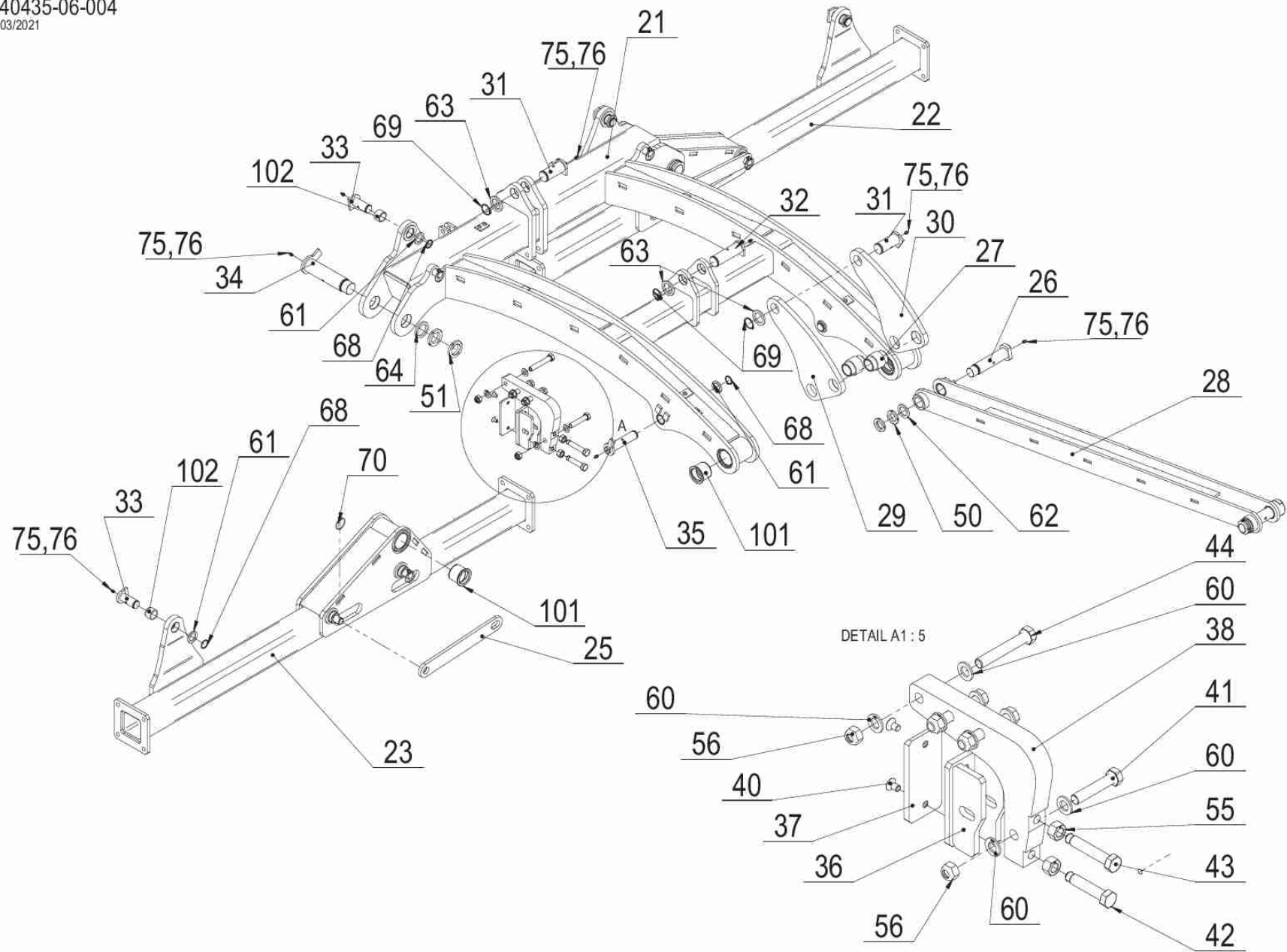


1 40435-06-003 Pomocný rám 6m							
Pozice	Obj. číslo / p.n.	Mn./Q.	Název CZ	Název EN	Název RU	Rozměr	Poznámka
21	40435-06-021	1,00	Rám podvozku	Chassis frame			
22	40435-06-072	1,00	Rám op. rny L	Support frame left		3m	
23	40435-06-073	1,00	Rám op. rny P	Support frame right		3m	
26	40435-06-026	2,00	ep táhla	Pin		D 40	
27	40435-06-027	2,00	Distanční trubka	Spacer tube			
28	40435-06-028	1,00	Táhlo vzpružené	Bushing rod			
29	40435-06-029	1,00	Deska pravá	Right plate			
30	40435-06-030	1,00	Deska levá	Left plate			
31	40435-06-031	2,00	ep váleček	Cylinder pin			
32	40435-06-032	1,00	ep váleček	Cylinder pin			
33	40425-51-033	4,00	ep váleček	Cylinder pin			
34	40435-01-030	2,00	ep podvozku	Chassis pin			
35	40435-05-031	2,00	ep váleček	Cylinder pin			
36	40435-06-036	1,00	Opěrka	Prop			
37	40435-06-037	1,00	Deska kluzná	Sliding plate			
38	40435-06-035	1,00	Páka dorazu	Stop lever			
40	2662085	2,00	Šroub	Bolt		M 10x16	
41	7604724	1,00	Šroub	Bolt		M 16x80	
42	40435-06-038	1,00	Šroub - úprava	Bolt		M 16x80	
43	40435-06-039	1,00	Šroub - úprava	Bolt		M 16x90	
44	7604739	3,00	Šroub	Bolt		M 16x100	
50	3473030.1	4,00	Matice	Nut		KM 07	
51	3473033.1	4,00	Matice	Nut		KM 09	
55	2667201	2,00	Matice	Nut		M 16	
56	2685602	4,00	Matice	Nut		M 16	
60	2713337	8,00	Podložka	Washer		D 17	
61	2713835	6,00	Podložka	Washer		D 31	
62	2713841	2,00	Podložka	Washer		D 36	

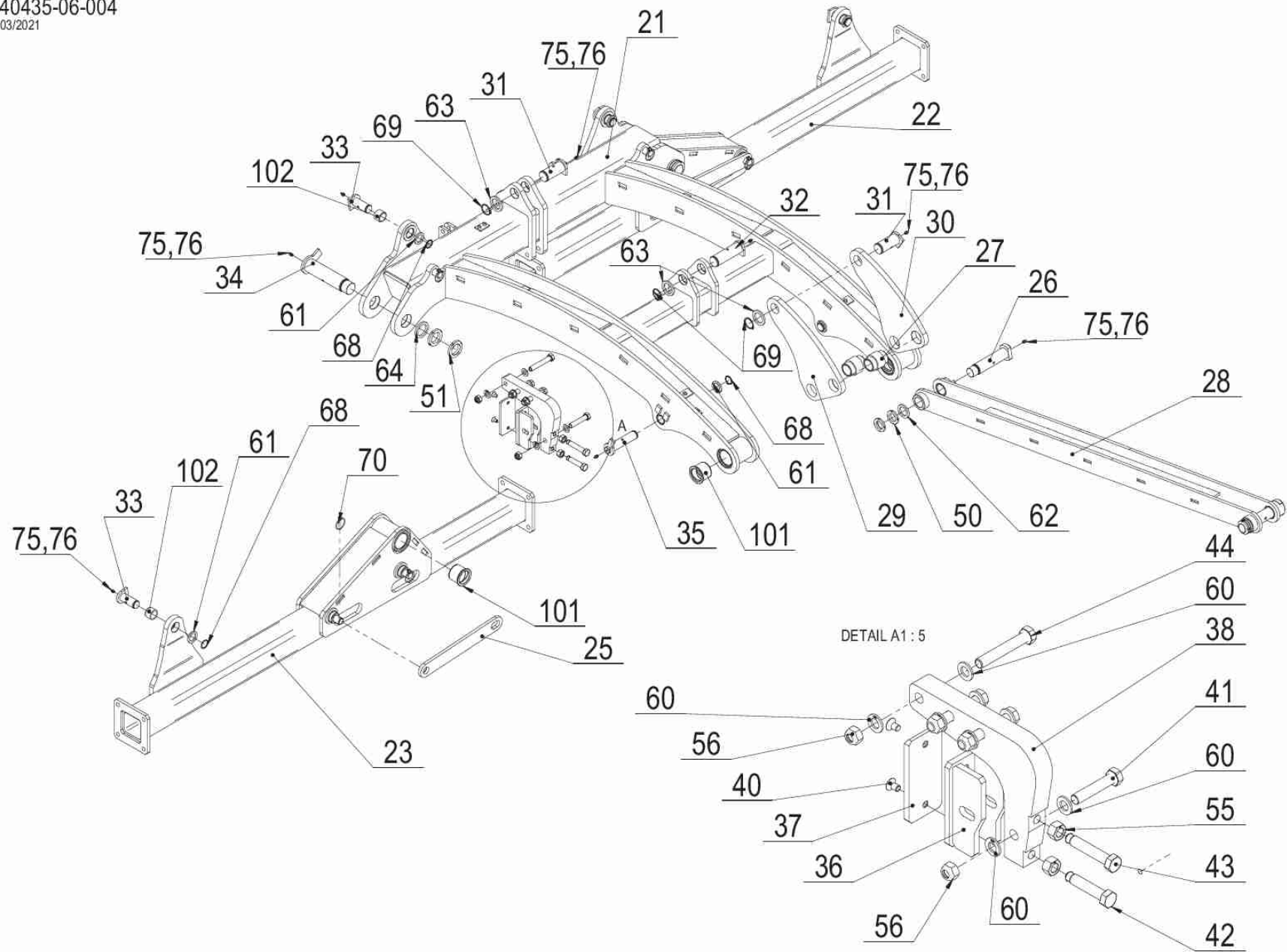
40435-06-003
08/2020



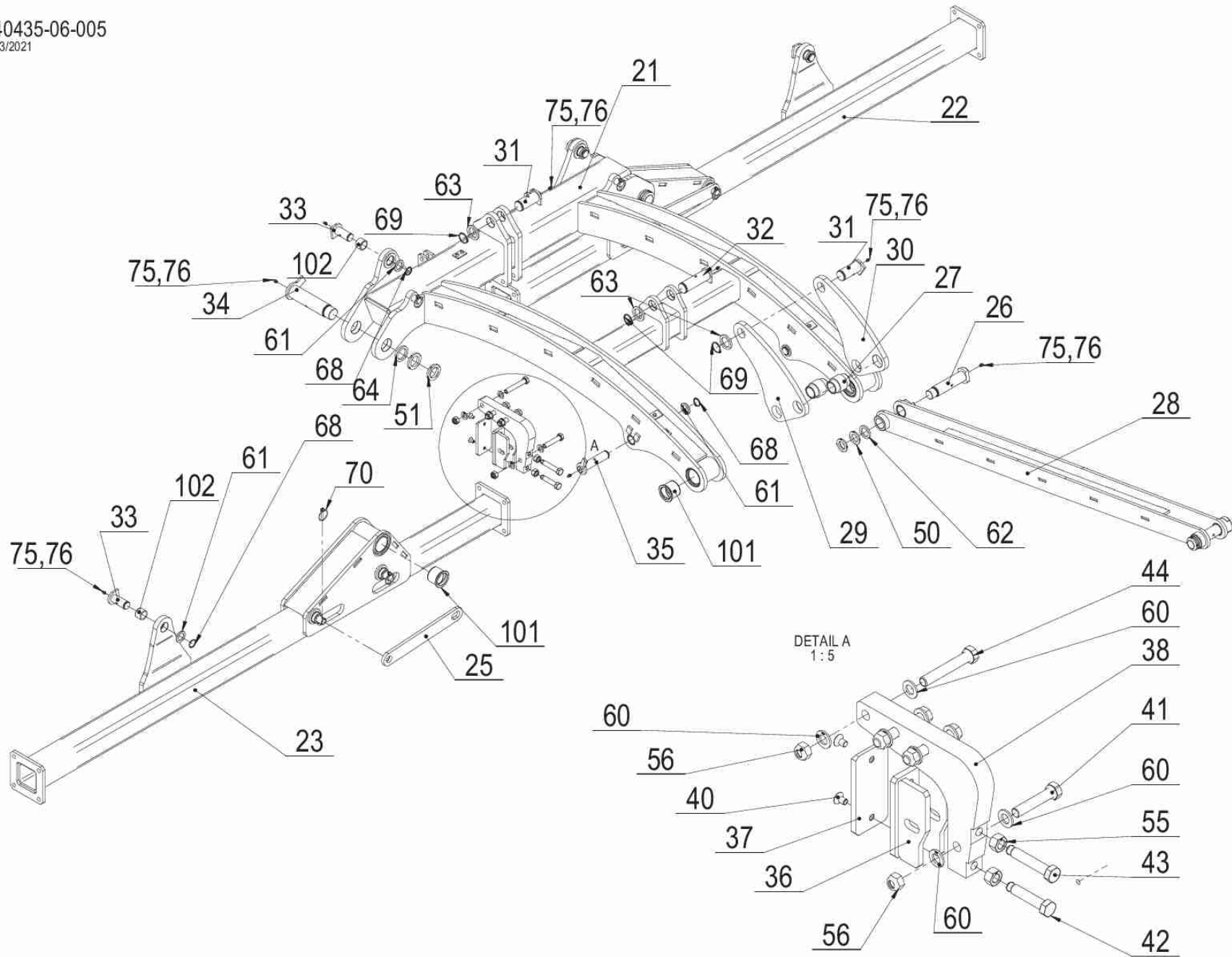
1 40435-06-003 Pomocný rám 6m							
<i>Pozice</i>	<i>Obj. číslo / p.n.</i>	<i>Mn./Q.</i>	<i>Název CZ</i>	<i>Název EN</i>	<i>Název RU</i>	<i>Rozměr</i>	<i>Poznámka</i>
63	2713845	3,00	Podložka	Washer		D 41	
64	2713850	2,00	Podložka	Washer		D 46	
68	3074143	6,00	Kroužek pojistný	Safety ring		D 30	
69	3074184	3,00	Kroužek pojistný	Safety ring		D 40	
75	7604862	13,00	Hlavice mazací kulová	Lubricating nipple		M 8x1	
76	3016030	13,00	Kryt mazací hlavice	Cover of lubricating nipple			
101	40455-09-035	8,00	Pouzdro	Bush		D 50	
102	40414-82-030	4,00	Pouzdro	Bushing		D 30	



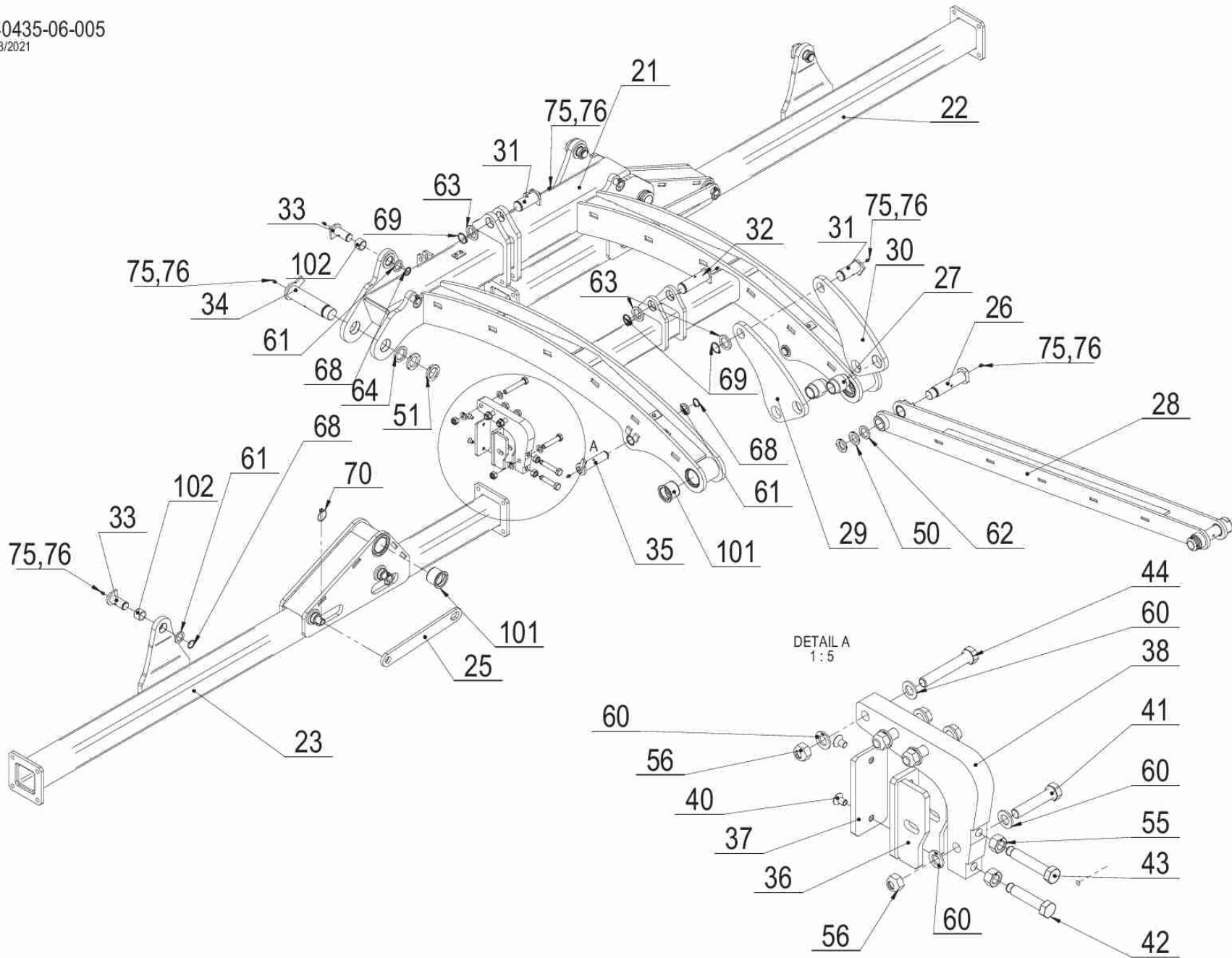
1 40435-06-004 Pomocný rám							
Pozice	Obj. číslo / p.n.	Mn./Q.	Název CZ	Název EN	Název RU	Rozměr	Poznámka
21	40435-06-121	1,00	Rám podvozku	Chassis frame			
22	40435-06-122	1,00	Rám op. rny L	Support frame left			
23	40435-06-123	1,00	Rám op. rny P	Support frame right			
25	40435-01-035	2,00	Pojistka	Safety bar			
26	40435-06-026	2,00	ep táhla	Pin		D 40	
27	40435-06-027	2,00	Distanční trubka	Spacer tube			
28	40435-06-028	1,00	Táhlo vzh. rné	Bushing rod			
29	40435-06-029	1,00	Deska pravá	Right plate			
30	40435-06-030	1,00	Deska levá	Left plate			
31	40435-06-031	2,00	ep vále	Cylinder pin			
32	40435-06-032	1,00	ep vále	Cylinder pin			
33	40425-51-033	4,00	ep vále	Cylinder pin			
34	40435-01-130	2,00	ep podvozku	Chassis pin			
35	40435-05-131	2,00	ep vále	Cylinder pin			
36	40435-06-036	1,00	Op. rka	Prop			
37	40435-06-037	1,00	Deska kluzná	Sliding plate			
38	40435-06-035	1,00	Páka dorazu	Stop lever			
40	2662085	2,00	Šroub	Bolt		M10x16	
41	7604724	1,00	Šroub	Bolt		M16x80	
42	40435-06-038	1,00	Šroub - úprava	Bolt		M16x80	
43	40435-06-039	1,00	Šroub - úprava	Bolt		M16x90	
44	7604739	3,00	Šroub	Bolt		M16x100	
50	3473030.1	4,00	Matie	Nut		KM 07	
51	3473033.1	4,00	Matie	Nut		KM 09	
55	2667201	2,00	Matie	Nut		M16	
56	2685602	4,00	Matie	Nut		M16	
60	2713337	8,00	Podložka	Washer		D 17	
61	2713835	6,00	Podložka	Washer		D 31	



1 40435-06-004 Pomocný rám							
Pozice	Obj. číslo / p.n.	Mn./Q.	Název CZ	Název EN	Název RU	Rozev r	Poznámka
62	2713841	2,00	Podložka	Washer		D 36	
63	2713845	3,00	Podložka	Washer		D 41	
64	2713850	2,00	Podložka	Washer		D 46	
68	3074143	6,00	Kroužek pojistný	Safety ri ri le		D 30	
69	3074184	3,00	Kroužek pojistný	Safety ri ri le		D 40	
70	3204853	6,00	Kolík s kroužkem	Roll pin		6x38	
75	7604862	13,00	Hlavice mazací kulová	Lubricating nipple		M 8x1	
76	3016030	13,00	Kryt mazací hlavice p ímé	Cover of lubricating nipple			
101	40455-09-035	8,00	Pouzdro	Bush		D 50	
102	40414-82-030	4,00	Pouzdro	Bushing		D 30	

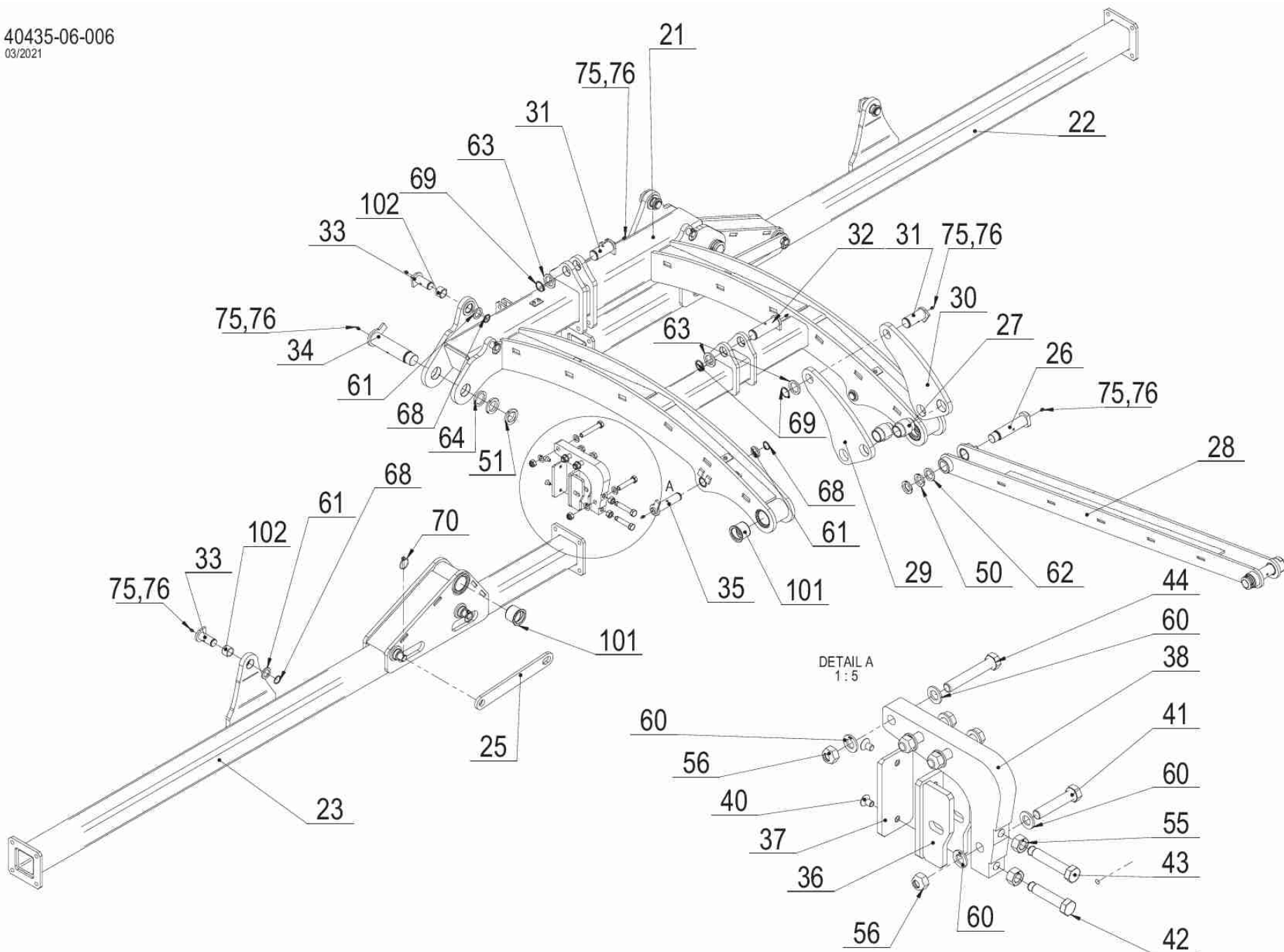


1 40435-06-005 Pomocný rám							
Pozice	Obj. číslo / p.n.	Mn./Q.	Název CZ	Název EN	Název RU	Rozměr	Poznámka
21	40435-06-121	1,00	Rám podvozku	Chassis frame			
22	40435-06-152	1,00	Rám op. rny L	Support frame left			
23	40435-06-153	1,00	Rám op. rny P	Support frame right			
25	40435-01-035	2,00	Pojistka	Safety bar			
26	40435-06-026	2,00	ep táhla	Pin		D 40	
27	40435-06-027	2,00	Distanční trubka	Spacer tube			
28	40435-06-028	1,00	Táhlo vzh. rné	Bushing rod			
29	40435-06-029	1,00	Deska pravá	Right plate			
30	40435-06-030	1,00	Deska levá	Left plate			
31	40435-06-031	2,00	ep vále	Cylinder pin			
32	40435-06-032	1,00	ep vále	Cylinder pin			
33	40425-51-033	4,00	ep vále	Cylinder pin			
34	40435-01-130	2,00	ep podvozku	Chassis pin			
35	40435-05-131	2,00	ep vále	Cylinder pin			
36	40435-06-036	1,00	Op. rka	Prop			
37	40435-06-037	1,00	Deska kluzná	Sliding plate			
38	40435-06-035	1,00	Páka dorazu	Stop lever			
40	2662085	2,00	Šroub	Bolt		M10x16	
41	7604724	1,00	Šroub	Bolt		M16x80	
42	40435-06-038	1,00	Šroub - úprava	Bolt		M16x80	
43	40435-06-039	1,00	Šroub - úprava	Bolt		M16x90	
44	7604739	3,00	Šroub	Bolt		M16x100	
50	3473030.1	4,00	Matie	Nut		KM 07	
51	3473033.1	4,00	Matie	Nut		KM 09	
55	2667201	2,00	Matie	Nut		M16	
56	2685602	4,00	Matie	Nut		M16	
60	2713337	8,00	Podložka	Washer		D 17	
61	2713835	6,00	Podložka	Washer		D 31	



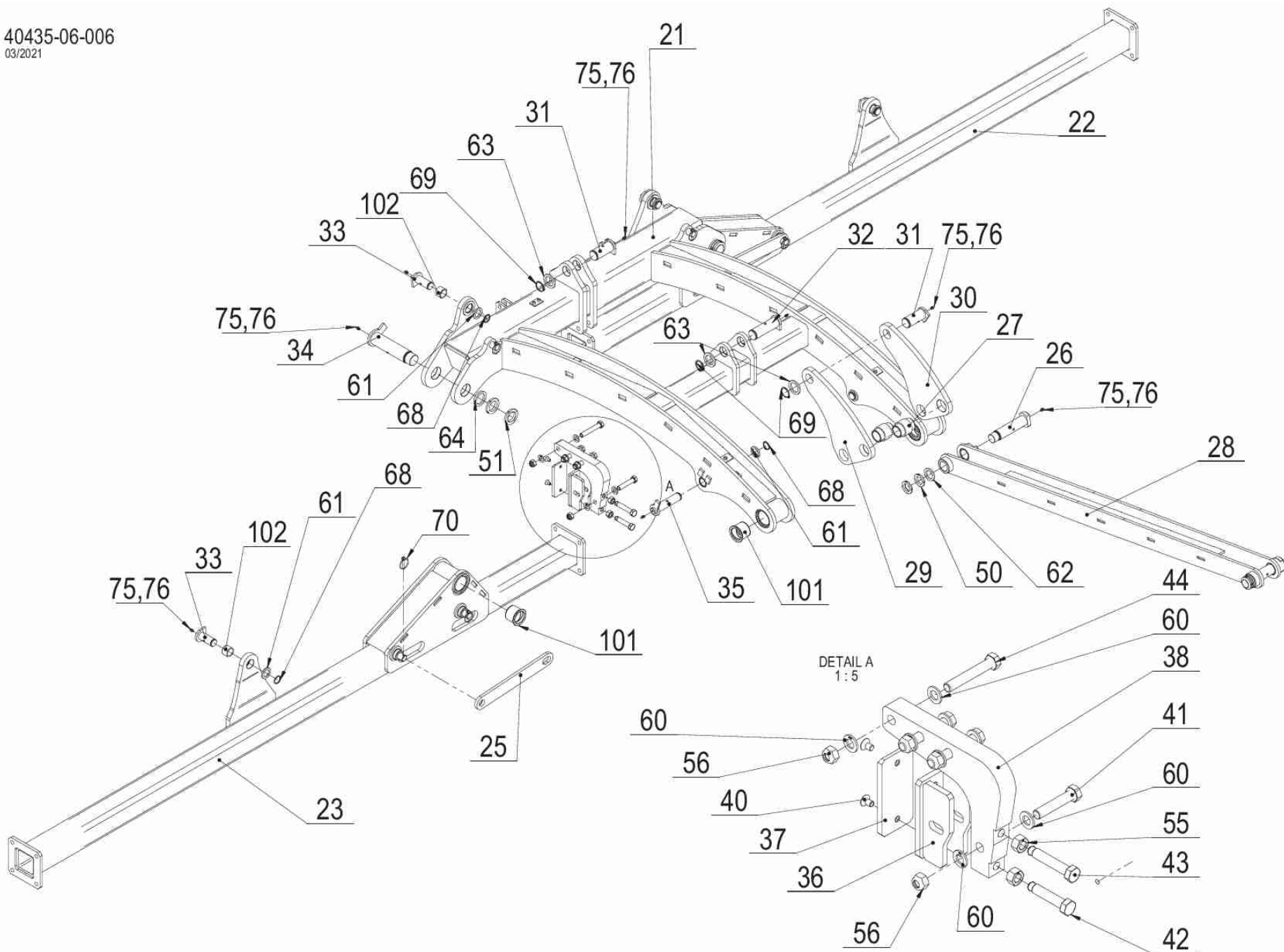
1 40435-06-005 Pomocný rám							
Pozice	Obj. číslo / p.n.	Mn./Q.	Název CZ	Název EN	Název RU	Rozeznání	Poznámka
62	2713841	2,00	Podložka	Washer		D 36	
63	2713845	3,00	Podložka	Washer		D 41	
64	2713850	2,00	Podložka	Washer		D 46	
68	3074143	6,00	Kroužek pojistný	Safety ring		D 30	
69	3074184	3,00	Kroužek pojistný	Safety ring		D 40	
70	3204853	6,00	Kolík s kroužkem	Roll pin		6x38	
75	7604862	13,00	Hlavice mazací kulová	Lubricating nipple		M 8x1	
76	3016030	13,00	Kryt mazací hlavice pímé	Cover of lubricating nipple			
101	40455-09-035	8,00	Pouzdro	Bush		D 50	
102	40414-82-030	4,00	Pouzdro	Bushing		D 30	

40435-06-006
03/2021



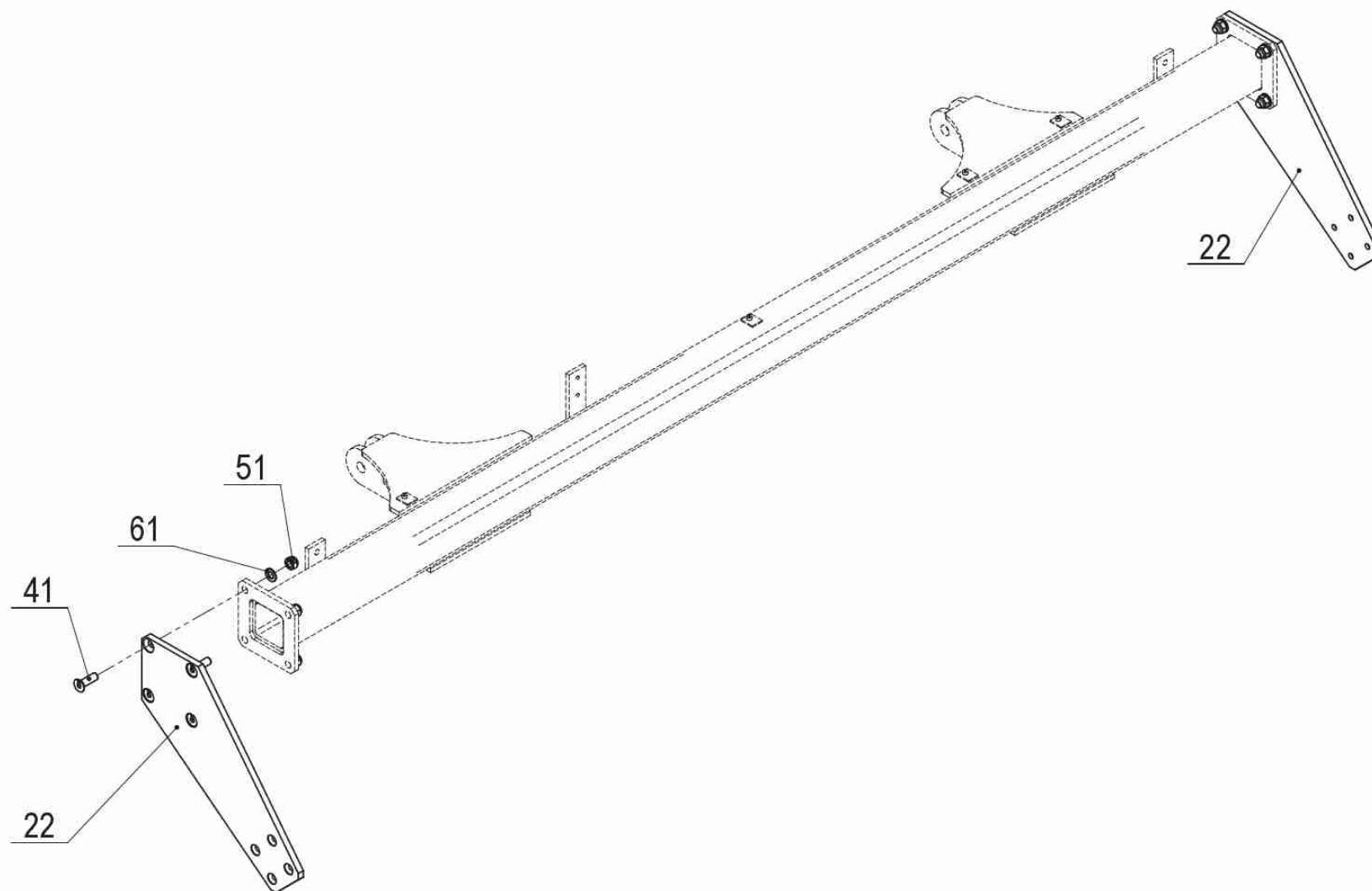
1 40435-06-006 Pomocný rám							
Pozice	Obj. číslo / p.n.	Mn./Q.	Název CZ	Název EN	Název RU	Rozměr	Poznámka
21	40435-06-121	1,00	Rám podvozku	Chassis frame			
22	40435-06-172	1,00	Rám op. rny L	Support frame left			
23	40435-06-173	1,00	Rám op. rny P	Support frame right			
25	40435-01-035	2,00	Pojistka	Safety bar			
26	40435-06-026	2,00	ep táhla	Pin		D 40	
27	40435-06-027	2,00	Distanční trubka	Spacer tube			
28	40435-06-028	1,00	Táhlo vzp. rné	Bushing rod			
29	40435-06-029	1,00	Deska pravá	Right plate			
30	40435-06-030	1,00	Deska levá	Left plate			
31	40435-06-031	2,00	ep vále	Cylinder pin			
32	40435-06-032	1,00	ep vále	Cylinder pin			
33	40425-51-033	4,00	ep vále	Cylinder pin			
34	40435-01-130	2,00	ep podvozku	Chassis pin			
35	40435-05-131	2,00	ep vále	Cylinder pin			
36	40435-06-036	1,00	Op. rka	Prop			
37	40435-06-037	1,00	Deska kluzná	Sliding plate			
38	40435-06-035	1,00	Páka dorazu	Stop lever			
40	2662085	2,00	Šroub	Bolt		M10x16	
41	7604724	1,00	Šroub	Bolt		M16x80	
42	40435-06-038	1,00	Šroub - úprava	Bolt		M16x80	
43	40435-06-039	1,00	Šroub - úprava	Bolt		M16x90	
44	7604739	3,00	Šroub	Bolt		M16x100	
50	3473030.1	4,00	Matie	Nut		KM 07	
51	3473033.1	4,00	Matie	Nut		KM 09	
55	2667201	2,00	Matie	Nut		M16	
56	2685602	4,00	Matie	Nut		M16	
60	2713337	8,00	Podložka	Washer		D 17	
61	2713835	6,00	Podložka	Washer		D 31	

40435-06-006
03/2021



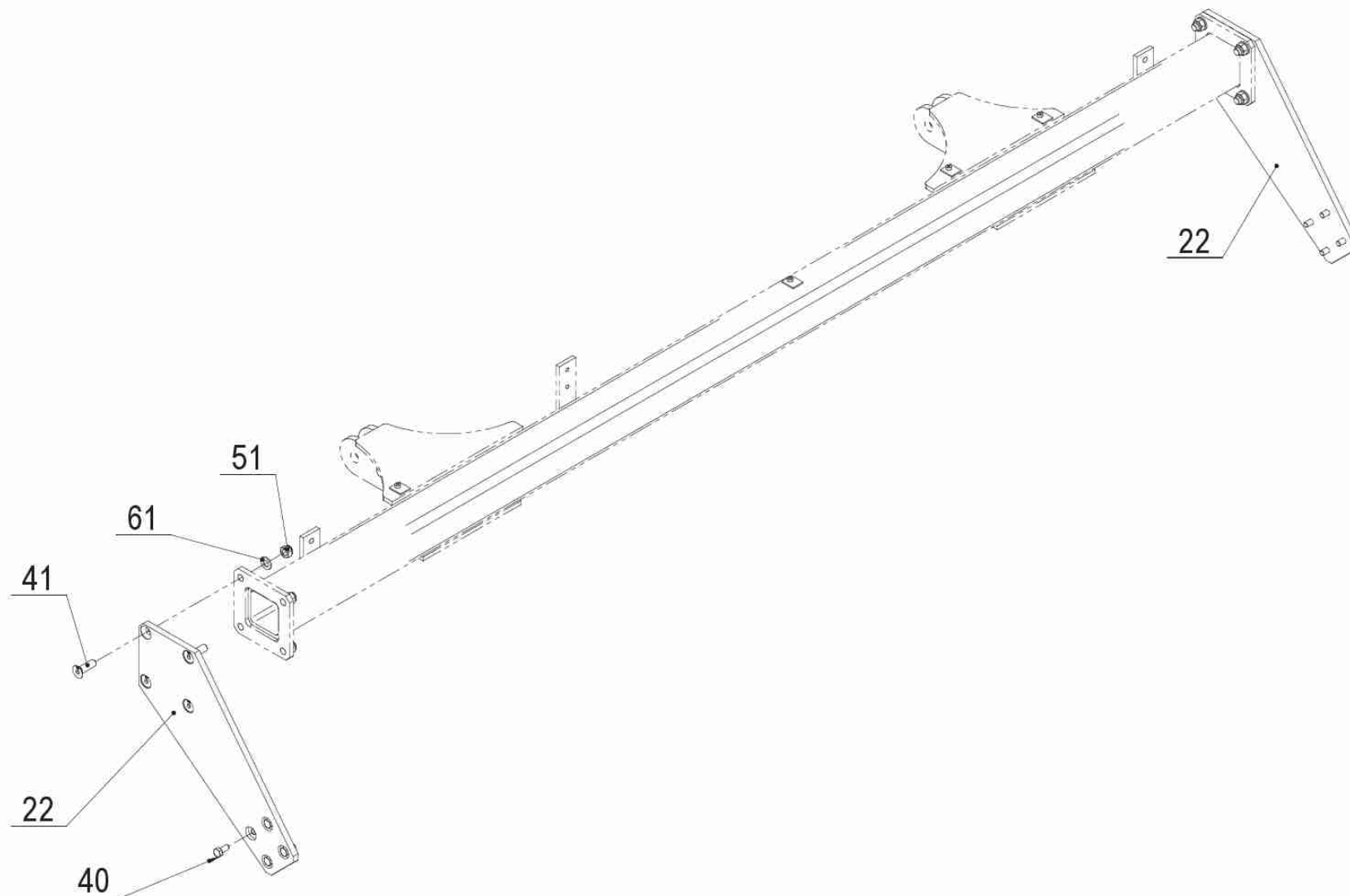
1 40435-06-006 Pomocný rám							
<i>Pozice</i>	<i>Obj. číslo / p.n.</i>	<i>Mn./Q.</i>	<i>Název CZ</i>	<i>Název EN</i>	<i>Název RU</i>	<i>Rozměr</i>	<i>Poznámka</i>
62	2713841	2,00	Podložka	Washer		D 36	
63	2713845	3,00	Podložka	Washer		D 41	
64	2713850	2,00	Podložka	Washer		D 46	
68	3074143	6,00	Kroužek pojistný	Safety ring		D 30	
69	3074184	3,00	Kroužek pojistný	Safety ring		D 40	
70	3204853	6,00	Kolík s kroužkem	Roll pin		6x38	
75	7604862	13,00	Hlavice mazací kulová	Lubricating nipple		M 8x1	
76	3016030	13,00	Kryt mazací hlavice pímé	Cover of lubricating nipple			

40480-11-001
08/2020

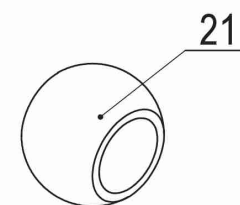
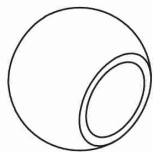


1 40480-11-001 P chovací část - bo nice základní 2,5/3m							
<i>Pozice</i>	<i>Obj. číslo / p.n.</i>	<i>Mn./Q.</i>	<i>Název CZ</i>	<i>Název EN</i>	<i>Název RU</i>	<i>Rozměr</i>	<i>Poznámka</i>
22	40425-05-022	2,00	Bo nice	Sidewall			
22	40425-05-022	2,00	Bo nice	Sidewall			
40	2654820	8,00	Šroub	Bolt		M12x30	
41	2661455	8,00	Šroub	Bolt		M16x50	
51	2685602	8,00	Matice	Nut		M16	
61	2713337	8,00	Podložka	Washer		D17	

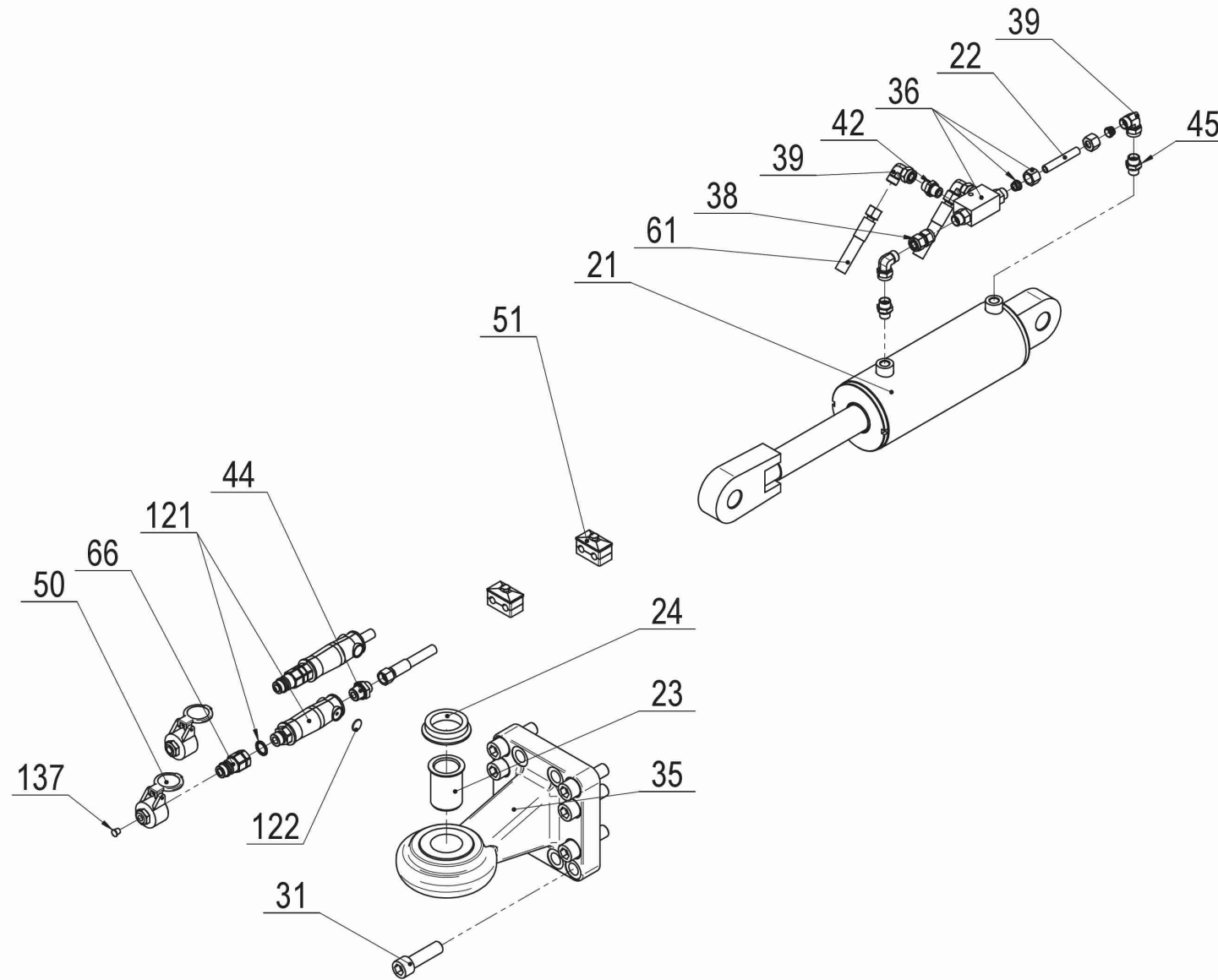
40480-11-003
03/2021



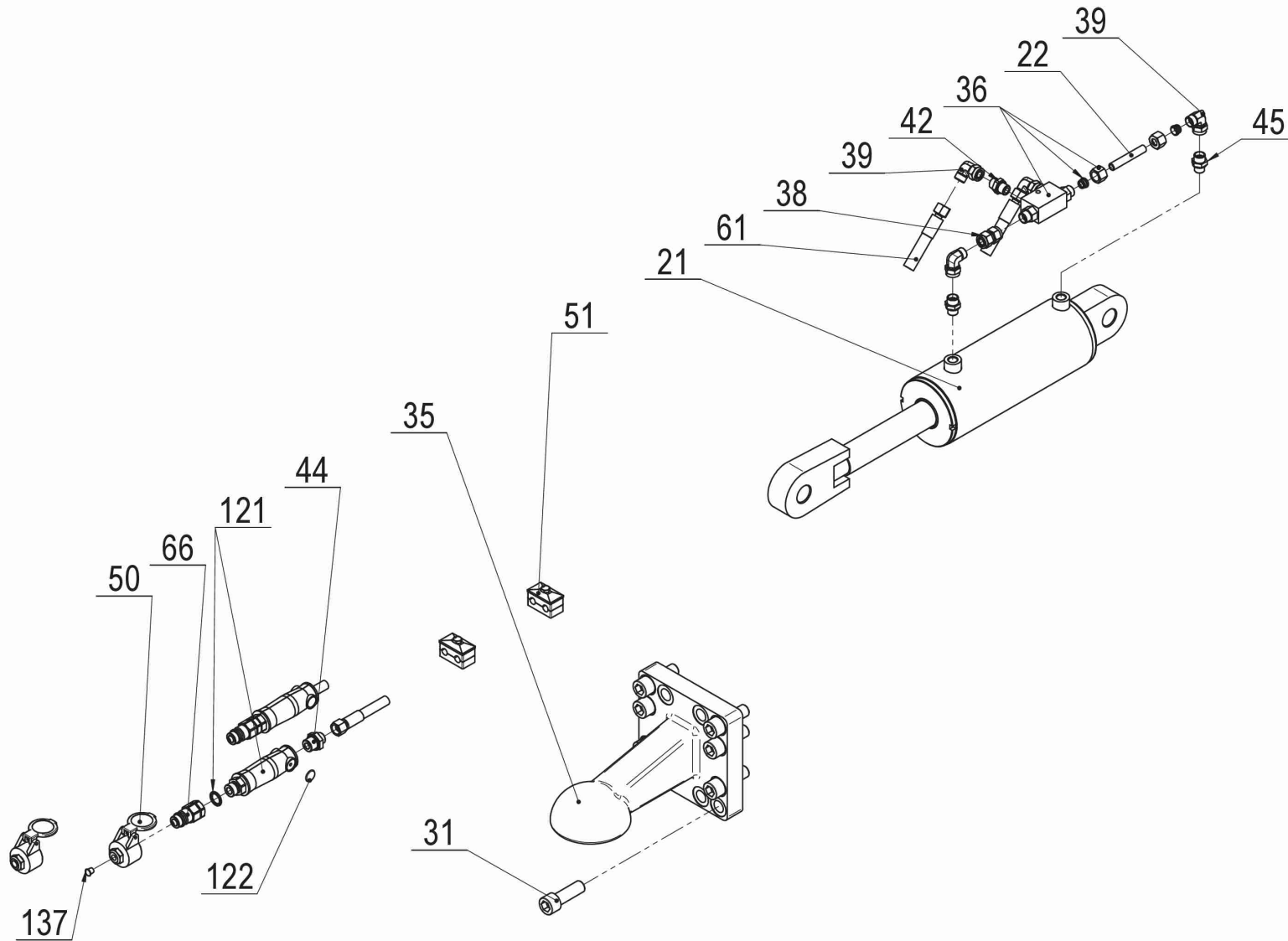
1 40480-11-003 P chovací část - bo nice základní							
<i>Pozice</i>	<i>Obj. číslo / p.n.</i>	<i>Mn./Q.</i>	<i>Název CZ</i>	<i>Název EN</i>	<i>Název RU</i>	<i>Rozměr</i>	<i>Poznámka</i>
22	40425-05-042	2,00	Bo nice	Sidewall			
40	2654671	8,00	Šroub	Bolt		M12x25	
41	2661455	8,00	Šroub	Bolt		M16x50	
51	2685602	8,00	Matice	Nut		M16	
61	2713337	8,00	Podložka	Washer		D17	



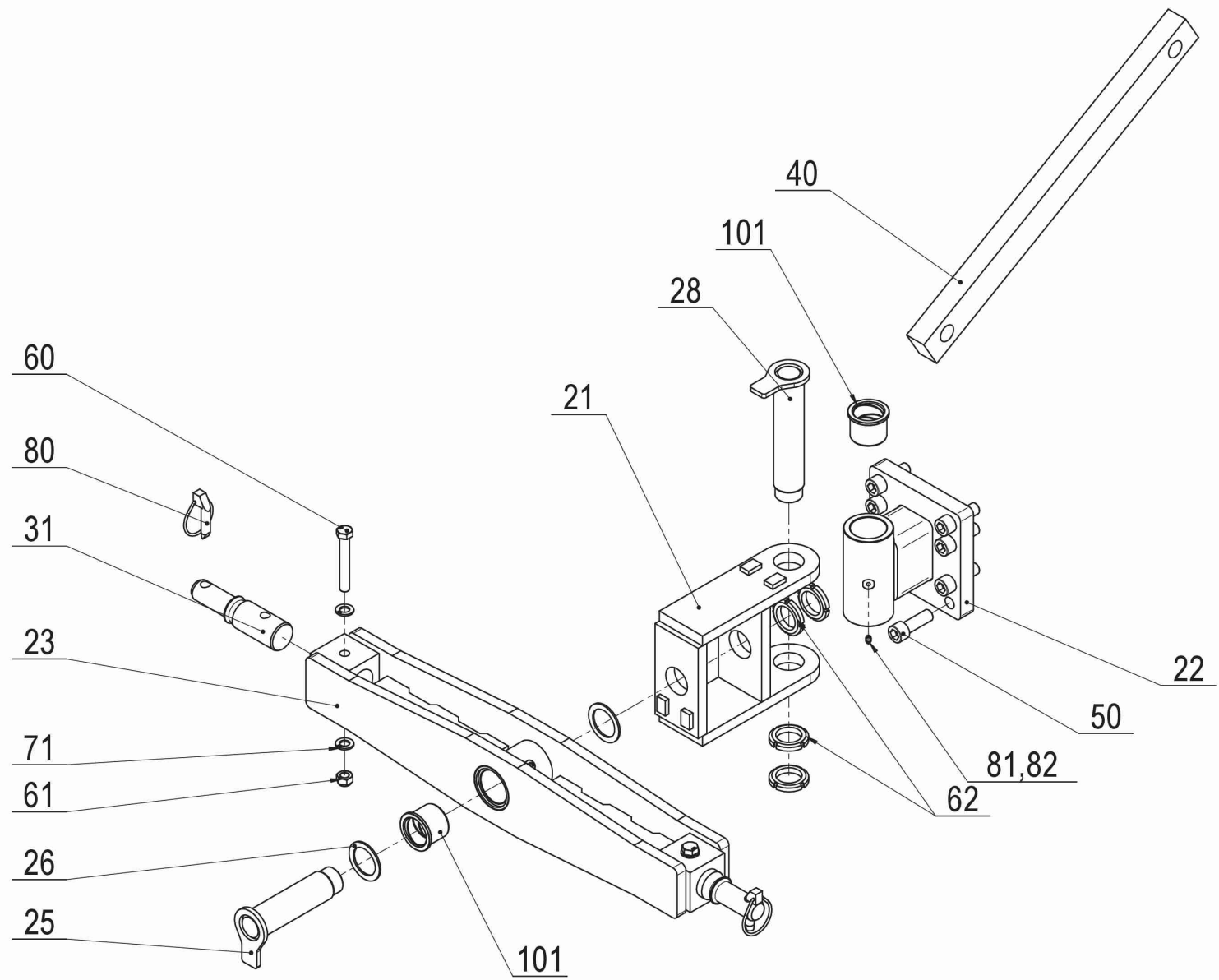
2 40400-02-023 P ipojovací sada 3.k							
<i>Pozice</i>	<i>Obj. číslo / p.n.</i>	<i>Mn./Q.</i>	<i>Název CZ</i>	<i>Název EN</i>	<i>Název RU</i>	<i>Rozm r</i>	<i>Poznámka</i>
21	8401584	2,00	Koule do ramen	Lower link ball		kat. 3, 64x37	



2 40435-03-002 Záv s p ední D 51							
Pozice	Obj. íslo / p.n.	Mn./Q.	Název CZ	Název EN	Název RU	Rozm r	Poznámka
21	40432-93-001	1,00	Válel hydraulii ký	Hydraulii iylinder		100/45-200	
22	40432-93-023	1,00	Trubka	Pipe		D 12	
23	40434-04-021	1,00	Pouzdro	Bushing		D 39,5	
24	40434-04-022	1,00	Podložka	Washer		D 51	
31	2607750	8,00	Šroub	Bolt		M 20x60	
35	7627552	1,00	Záv sSi harmuller	Drawbar eye		D 50/70	
36	7627680	1,00	Zámek hydraulii ký oboustranný	Hydraulii lock		3/8"	
38	7621372	1,00	P ímá mezispojka	Straight coupling with swivel nut		D 12	
39	2677636	4,00	L-spojka s p evle nou mat í í	Adjustable male stud eblow	i	D12	
42	7627667	2,00	Hrdlo p ímé	Nipple		G 3/8" -M 18x1,5	
44	7627640	2,00	Hrdlo p ímé	Nipple		G 1/2" -M 18x1,5	
45	7621353	2,00	Hrdlo p ímé	Nipple		M16x1,5/M18x1,5	
50	3209260	2,00	Držák zástr ky	Connector		ISO 12,5	
51	7625460	2,00	Spona základní	Clamp		212/12	
61	3104501	2,00	Hadiie hydraulii ká	Hydraulii hose		1SN 6x4500	
66	3209240	2,00	Zástr ka	Push pull male		ISO 12,5 / 1/2"	
121	3209280	2,00	Rukoje hadii e - erná	Grip			
122	3209284	4,00	Ter ík modrý pro rukoje hadii e	Flat spot blue			
137	3010066	2,00	Zátka kruhová	End plug	K	D 10	

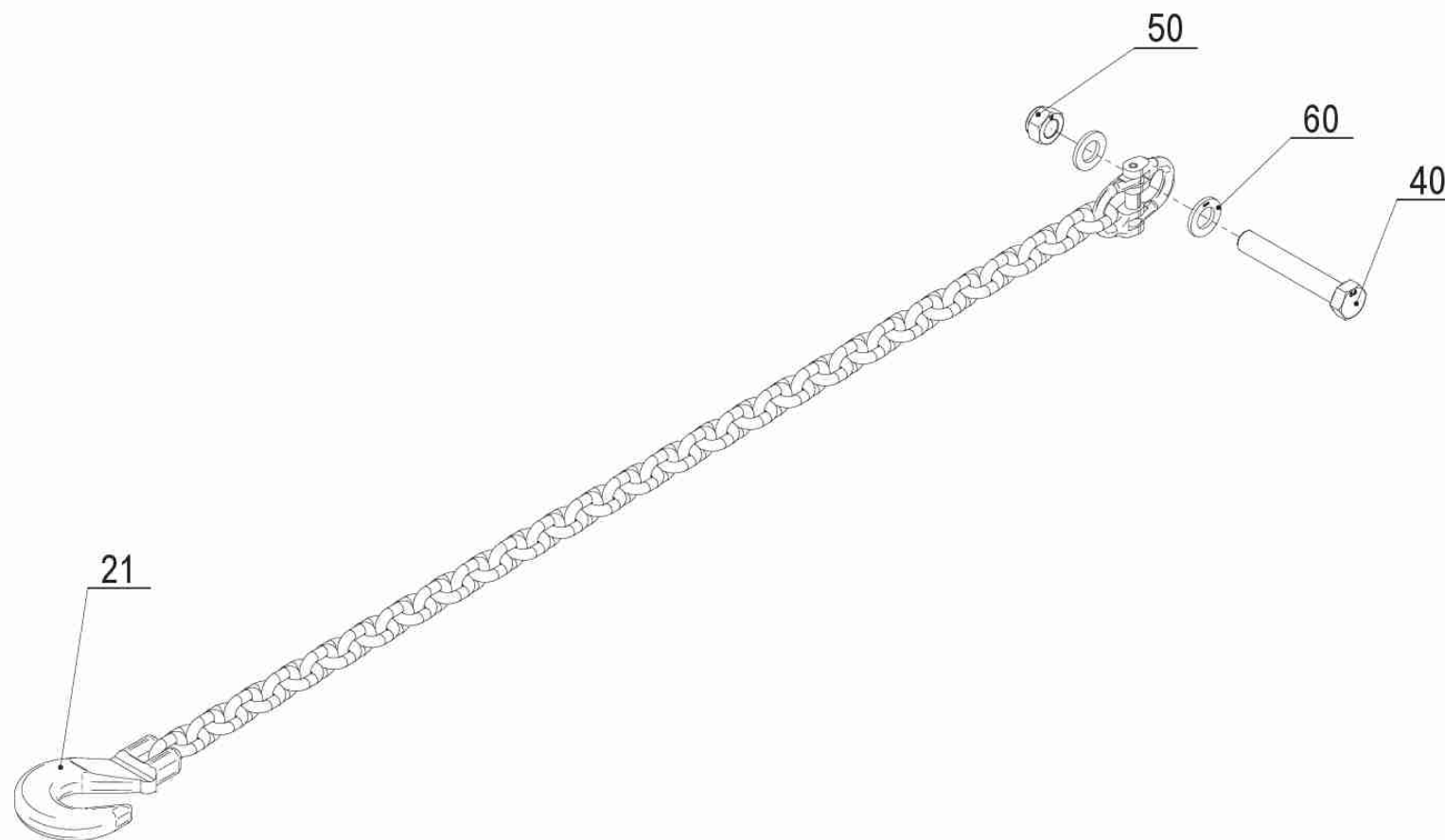


2 40435-03-003 Záv sp ední K 80							
Pozice	Obj. íslo / p.n.	Mn./Q.	Název CZ	Název EN	Název RU	Rozm r	Poznámka
21	40432-93-001	1,00	Válec hydraulii ký	Hydraulii i yinder		100/45-200	
22	40432-93-023	1,00	Trubka	Pipe		D 12	
31	2607750	8,00	Šroub	Bolt		M 20x60	
35	7627550	1,00	Záv sSi harmuller	Drawbar eye		K80	
36	7627680	1,00	Zámek hydraulii ký oboustranný	Hydraulii loik		3/8"	
38	7621372	1,00	P ímá mezispojka	Straight i oupling with swivel nut		D 12	
39	2677636	4,00	L-spojka sp evle nou mat í í	Adjustable male stud eblow	i	D12	
42	7627667	2,00	Hrdlo p ímé	Nipple		G 3/8"-M 18x1,5	
44	7627640	2,00	Hrdlo p ímé	Nipple		G 1/2"-M 18x1,5	
45	7621353	2,00	Hrdlo p ímé	Nipple		M16x1,5/M18x1,5	
50	3209260	2,00	Držák zástr ky	Connetor		ISO 12,5	
51	7625460	2,00	Spona základní	Clamp		212/12	
61	3104501	2,00	Hadiie hydraulii ká	Hydraulii hose		1SN 6x4500	
66	3209240	2,00	Zástr ka	Push pull male		ISO 12,5 / 1/2"	
80	7670042	6,00	Páska stahová í modrá	Cable t e blue		4,6	
121	3209280	2,00	Rukoje hadiie - erná	Grip			
122	3209284	4,00	Ter ík modrý pro rukoje hadiie	Flat spot blue			
137	3010066	2,00	Zátka kruhová	End plug	K	D 10	



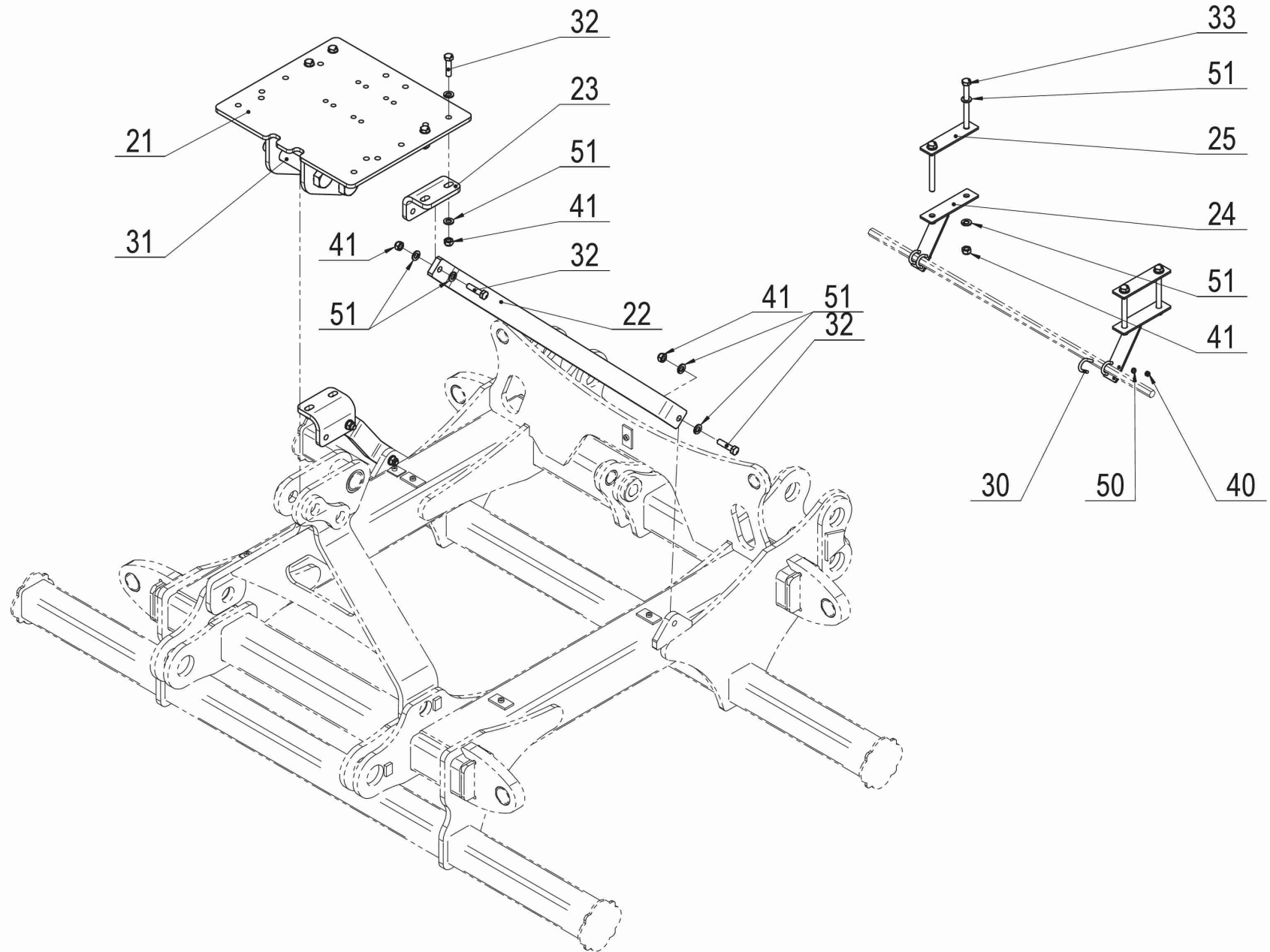
2 40435-03-005 Záv sp ední 3.kat							
Pozice	Obj. íslo / p.n.	Mn./Q.	Název CZ	Název EN	Název RU	Rozm r	Poznámka
21	40435-03-021	1,00	Nosník	Girder			
22	40435-03-022	1,00	Konzola	Braiket			
23	40435-03-023	1,00	Vahadlo	Roller arm			
25	40435-03-025	1,00	ep	Pin		D 50	
26	40435-03-026	2,00	Podložka distan ní	Spacer washer			
28	40410-02-078	1,00	ep	Pin		D 50	
31	40400-02-031	2,00	Záv sný ep	Cross shaft		D 50/36	
40	40432-53-036	1,00	Ty plochá táhla	Strut	C		
50	2607750	8,00	Šroub	Bolt		M 20x60	
60	2671525	2,00	Šroub	Bolt		M 16x110	
61	2685602	2,00	Matie	Nut		M 16	
62	3473033.1	4,00	Matie	Nut		KM 09	
71	2713337	4,00	Podložka	Washer		D 17	
80	2854669	2,00	Kolík s kroužkem	Roll pin		16x36	
81	7604862	2,00	Hlavie mazací kulová	Lubricating nipple		M 8x1	
82	3016030	2,00	Kryt mazací hlavie p ímé	Cover of lubricating nipple			
101	40455-09-035	4,00	Pouzdro	Bush		D 50	

40435-18-001
02/2021



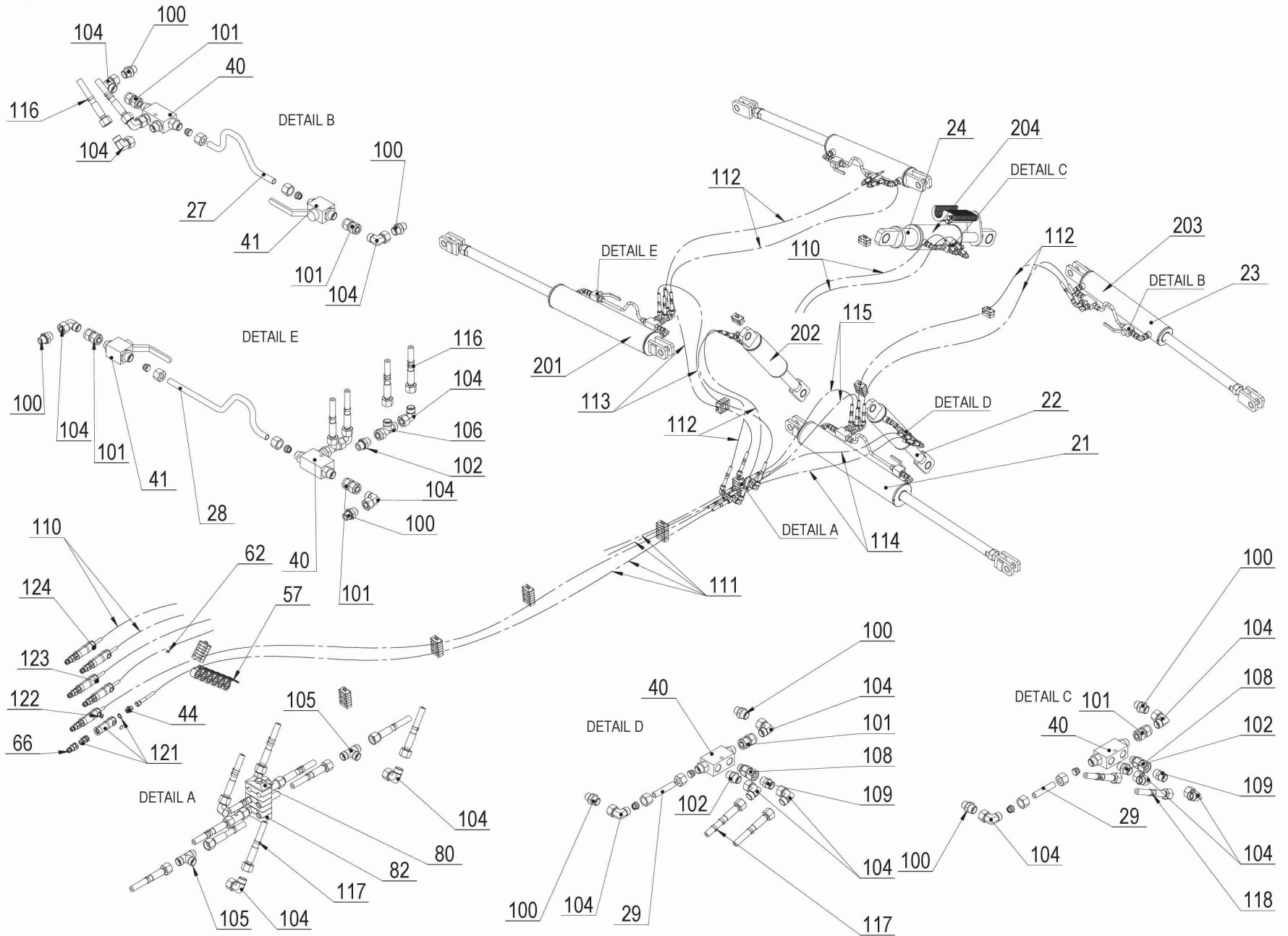
2 40435-18-001 Bezpečnostní vybavení							
<i>Pozice</i>	<i>Obj. číslo / p.n.</i>	<i>Mn./Q.</i>	<i>Název CZ</i>	<i>Název EN</i>	<i>Název RU</i>	<i>Rozměr</i>	<i>Poznámka</i>
21	3204901	1,00	řetěz s hákem	Chain with hook			
40	7604739	1,00	šroub	Bolt		M16x100	
50	2685602	1,00	matice	Nut		M16	
60	2713337	2,00	podložka	Washer		D 17	

40435-57-001
08/2020



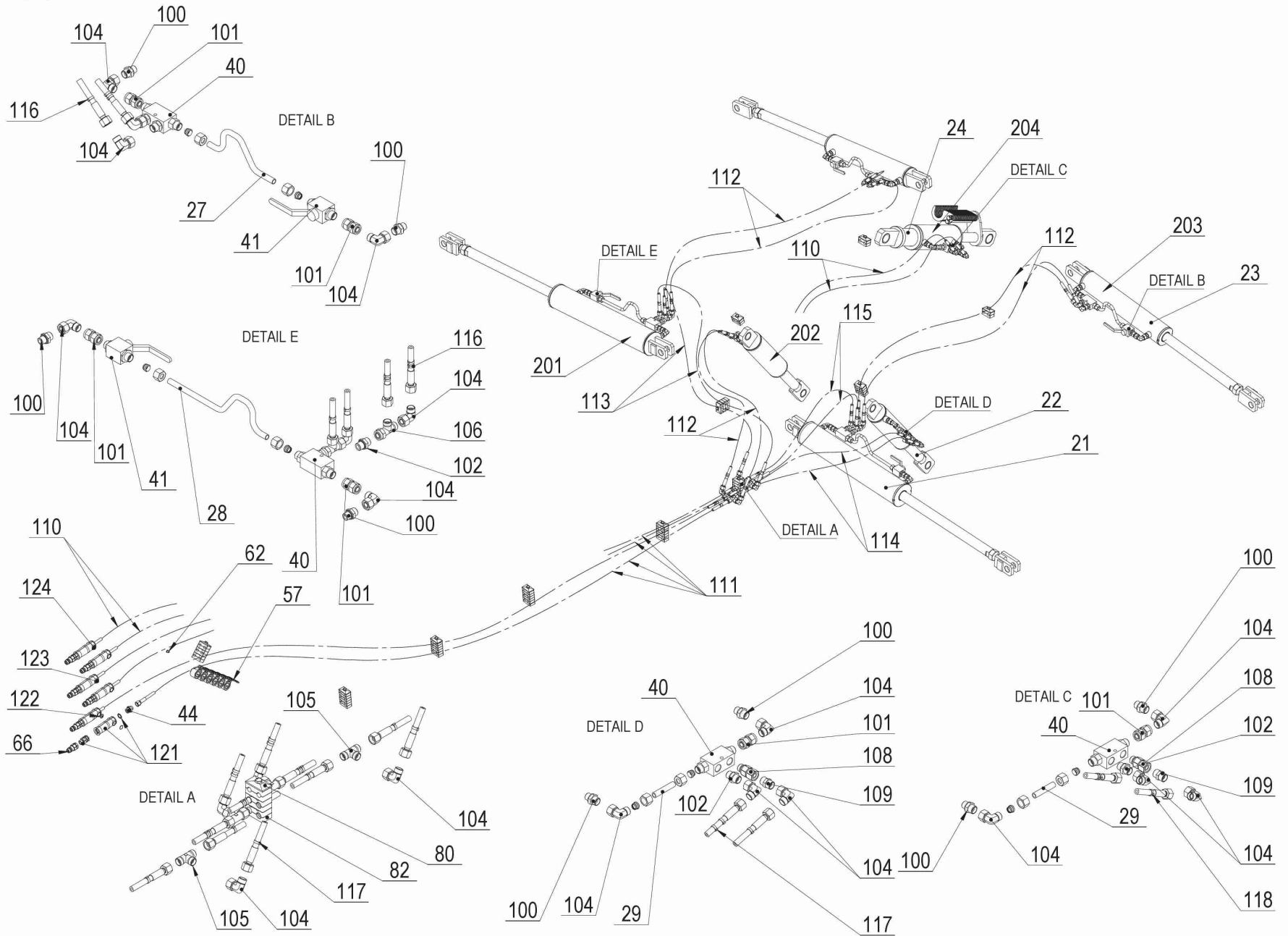
2 40435-57-001 Držák p ísevu - pro APV							
Pozice	Obj. íslo / p.n.	Mn./Q.	Název CZ	Název EN	Název RU	Rozm r	Poznámka
21	40435-57-021	1,00	Podstavek	Support			
22	40435-57-022	2,00	Vzpr ra	Strut	C		
23	40425-57-024	2,00	Úi hyt	Braiket	K		
24	40480-57-031	8,00	Držák odrazový h plei h	Reflector plate holder		...	
25	40480-57-032	8,00	T men	Strrup			
30	2860010	16,00	U oblouk se závitem	U - bolt	U -	M6 / 22mm	
31	2662255	2,00	Šroub	Bolt		M 30x2-180	
32	2605566	8,00	Šroub	Bolt		M 12x50	
33	2605673	16,00	Šroub	Bolt		M 12x130	
40	2685013	32,00	Matie	Nut		M 6	
41	2685212	24,00	Matie	Nut		M 12	
50	2713316	32,00	Podložka	Washer		D 6,4	
51	2713402	48,00	Podložka	Washer		D 13	

40435-75-001
08/2020

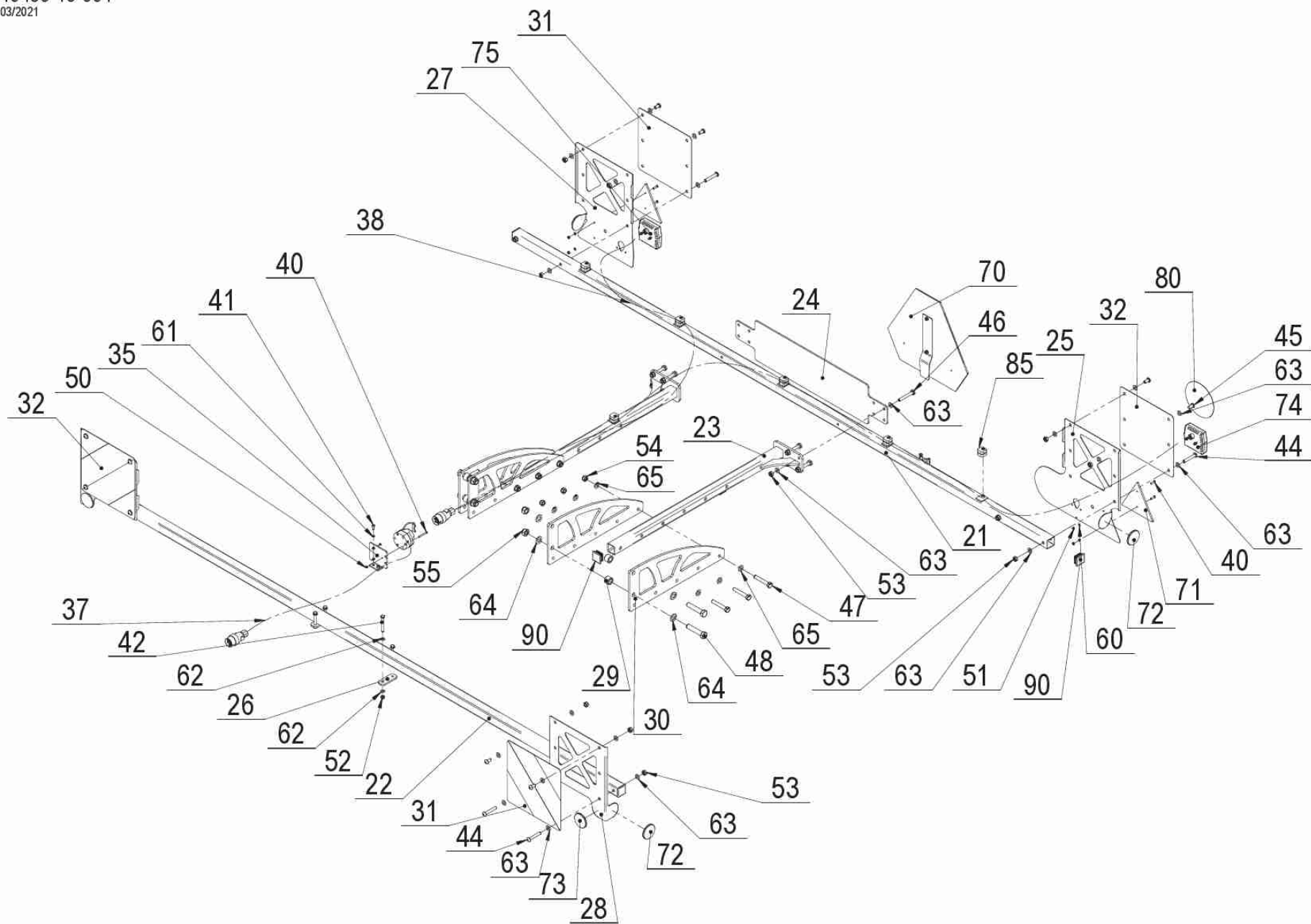


3 40435-75-001 Obvod hydraulický							
Pozice	Obj. číslo / p.n.	Mn./Q.	Název CZ	Název EN	Název RU	Rozm r	Poznámka
21	40425-81-001	2,00	Válec hydraulický	Hydraulic cylinder			
22	40435-81-001	2,00	Válec hydraulický	Hydraulic cylinder			
23	40435-82-001	2,00	Válec hydraulický	Hydraulic cylinder		80/45-395	
24	40435-83-001	1,00	Válec hydraulický	Hydraulic cylinder		100/45-170	
25	40435-83-043	33,00	Zarážka	Stop	C	5mm	
26	40480-84-046	1,00	Opěrka	Prop			
27	40400-11-053	2,00	Trubka tvarová	Pipe		D 12	
28	40400-11-052	2,00	Trubka tvarová	Pipe		D 12	
29	40428-17-023	3,00	Trubka	Pipe		D 12	
31	2671587	1,00	Šroub	Bolt		M 12x200	
32	2671595	1,00	Šroub	Bolt		M 12x220	
35	2667284	2,00	Mateřice	Nut		M 12	
39	2986562	1,00	Pružina tlaková	Compression spring		2,5x18,5x30x6,5	
40	7627680	7,00	Zámek hydraulický oboustranný	Hydraulic lock		3/8"	
41	7627678	4,00	Kulový uzavírač	Ball valve		M18x1,5	
44	7627640	6,00	Hrdlo pípné	Nipple		G 1/2"-M 18x1,5	
57	3209260	6,00	Držák zástrčky	Connector		ISO 12,5	
62	3010066	6,00	Zátka kruhová	End plug	K	D 10	
66	3209240	6,00	Zástrčka	Push pull male		ISO 12,5 / 1/2"	
80	7625460	11,00	Spona základní	Clamp		212/12	
81	7625462	12,00	Spona nastavitelná	Clamp		212/12	
82	7625474	2,00	Spona nastavitelná	Clamp		215/15	
100	7621353	14,00	Hrdlo pípné	Nipple		M16x1,5/M18x1,5	
101	7621372	11,00	Pípná mezipojka	Straight coupling with swivel nut		D 12	
102	7627667	11,00	Hrdlo pípné	Nipple		G 3/8"-M 18x1,5	
104	2677636	32,00	L-spojka s plevnou maticí	Adjustable male stud elbow	i	D12	
105	2677630	4,00	T-spojka	Equal tee	T-	D 12	
106	2677634	4,00	T-spojka stavitelná	Compression equal Tee	T-	D 12	

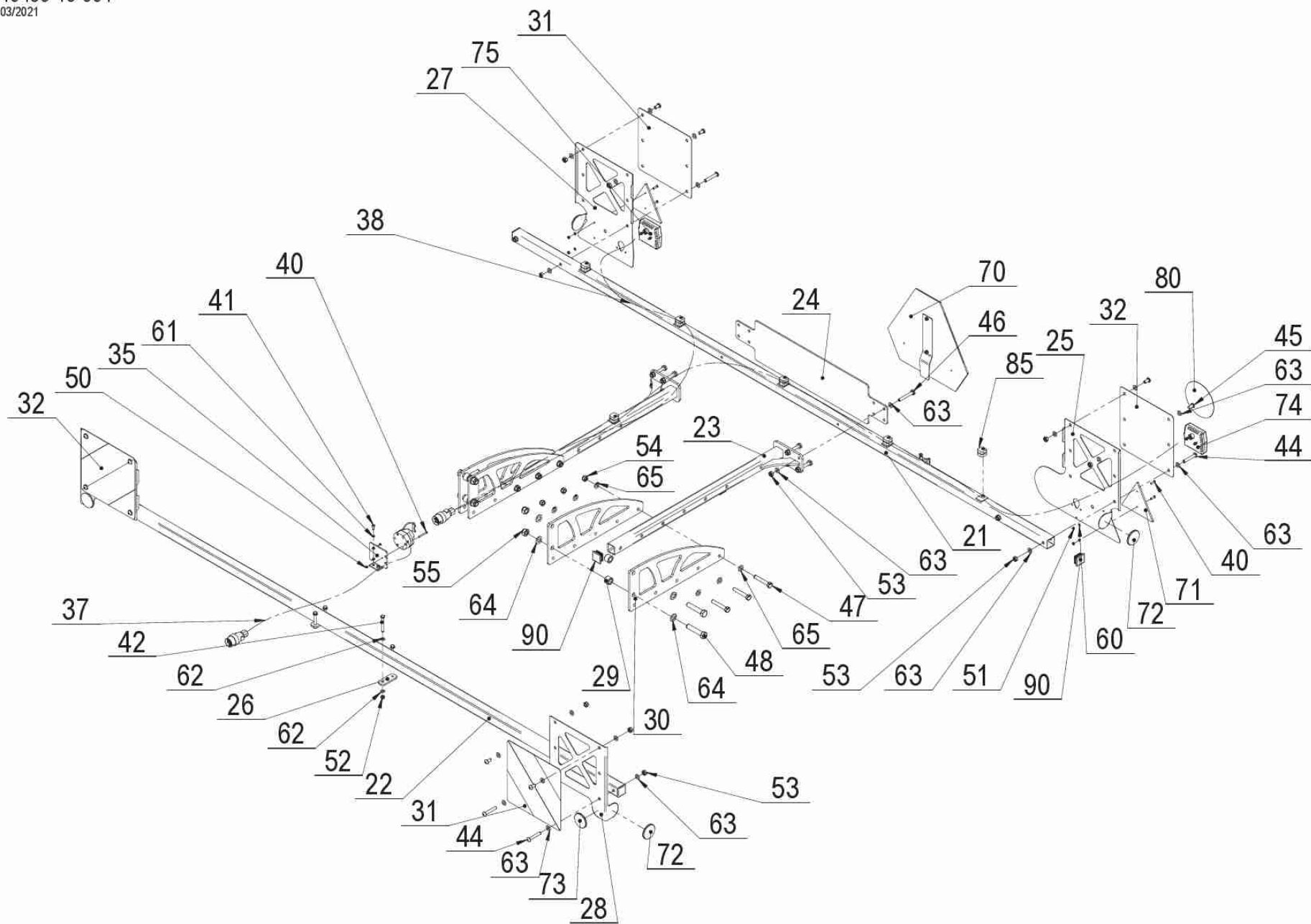
40435-75-001
08/2020



3 40435-75-001 Obvod hydraulický							
Pozice	Obj. íslo / p.n.	Mn./Q.	Název CZ	Název EN	Název RU	Rozm r	Poznámka
108	7627664	3,00	Hrdlo s p evle nou mat í í	Coupling with swivel nut		D12	
109	7621369	3,00	Spojka p ímá	Straight í oupling		D 12	
110	3107001	2,00	Hadii e hydraulii ká	Hydraulii hose		1SN 6x7000	
111	3105251	4,00	Hadii e hydraulii ká	Hydraulii hose		1SN 6x5250	
112	3102001	6,00	Hadii e hydraulii ká	Hydraulii hose		1SN 6x2000	
113	3101801	2,00	Hadii e hydraulii ká	Hydraulii hose		1SN 6x1800	
114	3101201	2,00	Hadii e hydraulii ká	Hydraulii hose		1SN 6x1200	
115	3100801	2,00	Hadii e hydraulii ká	Hydraulii hose		1SN 6x800	
116	7670040	30,00	Páska stahovai í žlutá	Cable t e yellow		4,6	
117	7670041	18,00	Páska stahovai í červená	Cable t e red		4,6	
118	7670043	6,00	Páska stahovai í zelená	Cable t e green		4,6	
121	3209280	6,00	Rukoje hadii e - erná	Grip			
122	3209283	4,00	Ter ík červený pro rukoje hadii e	Flat spot red			
123	3209282	4,00	Ter ík žlutý pro rukoje hadii e	Flat spot yellow			
124	3209281	4,00	Ter ík zelený pro rukoje hadii e	Flat spot green			
201	40425-81-X01	1,00	Sada t sn í	Seal kit			
202	40435-81-X01	1,00	Sada t sn í	Seal kit			
203	40435-82-X01	1,00	Sada t sn í	Seal kit			
204	40435-83-X01	1,00	Sada t sn í	Seal kit			

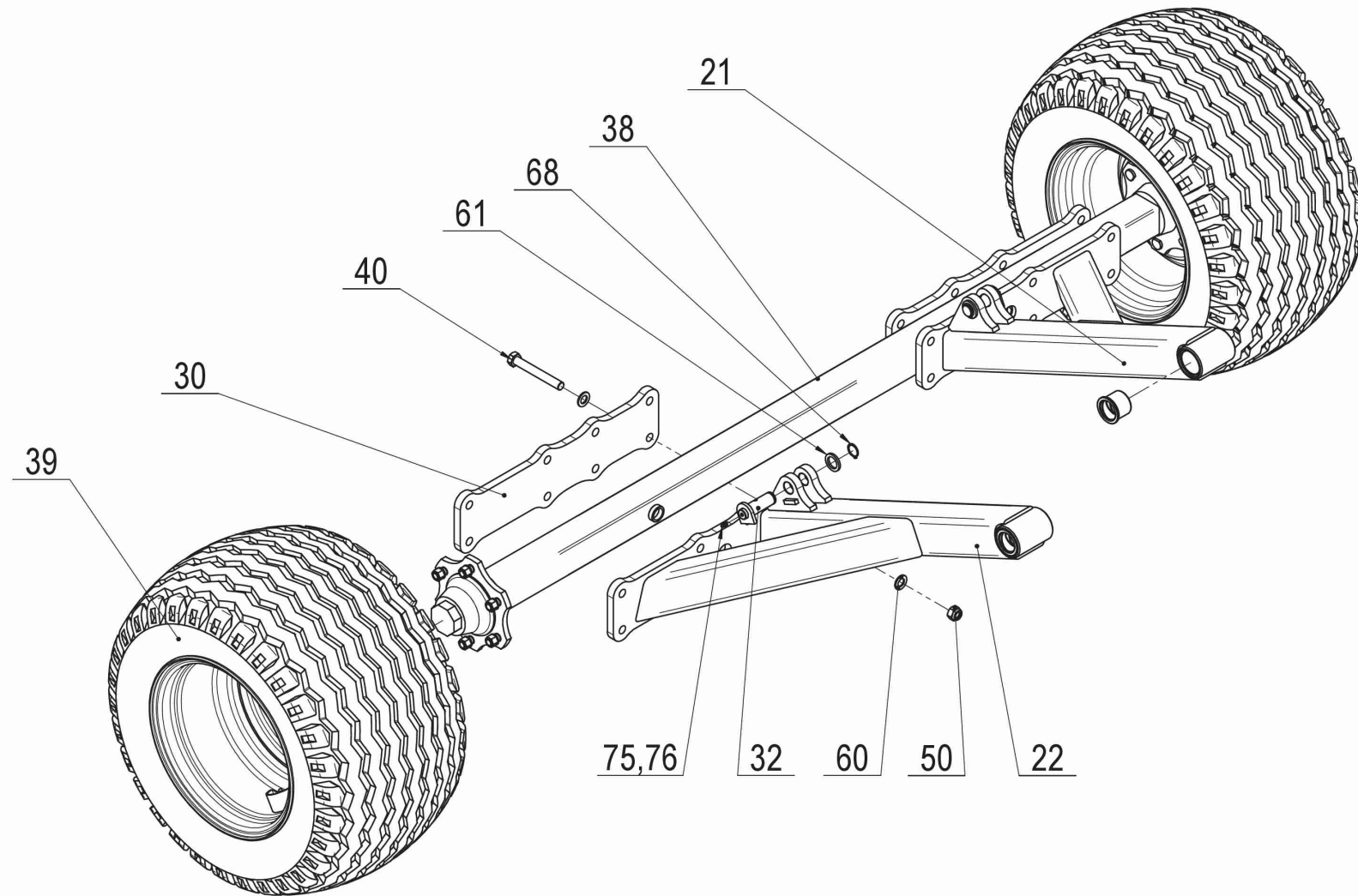


4 40435-15-001 Dopravní značení							
Pozice	Obj. číslo / p.n.	Mn./Q.	Název CZ	Název EN	Název RU	Rozměr	Poznámka
21	40435-15-045	1,00	Držák značení zadní	Marking holder			
22	40435-15-046	1,00	Držák značení přední	Marking holder			
23	40435-15-052	2,00	Držák dopravního značení	Warning panel holder		...	
24	40435-15-055	1,00	Příruba	Flange			
25	40400-12-061	1,00	Nosič svítla L	Light carrier left			
26	40435-15-047	2,00	Opěrka	Prop			
27	40400-12-062	1,00	Nosič svítla P	Light carrier right			
29	40435-15-031	4,00	Vložka	Bushing	B		
30	40435-15-030	4,00	Držák	Holder			
31	3066132	2,00	Deska dopravní L	Warning plate L	T	282x282	
32	3066130	2,00	Deska dopravní P	Warning plate P	T	282x282	
33	40400-12-063	1,00	Nosič přední desky - L	Light carrier L			
34	40400-12-064	1,00	Nosič přední desky - P	Light carrier R			
37	40461-15-068	1,00	Držák zásuvky	Holder of socket			
38	40400-12-103	1,00	Vedení po rámu	Electrical cabling		7,5m	
39	40400-12-127	1,00	Vedení ke svítlům	Electrical cabling		Pegas SM	
40	2664202	3,00	Šroub	Bolt		M 4x40	
41	2664209	4,00	Šroub	Bolt		M 5x20	
42	2670640	2,00	Šroub	Bolt		M 6x12	
43	2603371	4,00	Šroub	Bolt		M 8x65	
44	2611010	8,00	Šroub	Bolt		M 10x20	
45	2611017	8,00	Šroub	Bolt		M 10x60	
46	2605617	8,00	Šroub	Bolt		M 10x70	
47	2605751	6,00	Šroub	Bolt		M 12x75	
48	7604724	4,00	Šroub	Bolt		M 16x80	
50	2667038	3,00	Matičie	Nut		M 4	
51	2685010	4,00	Matičie	Nut		M 5	
52	2685014	4,00	Matičie	Nut		M 8	



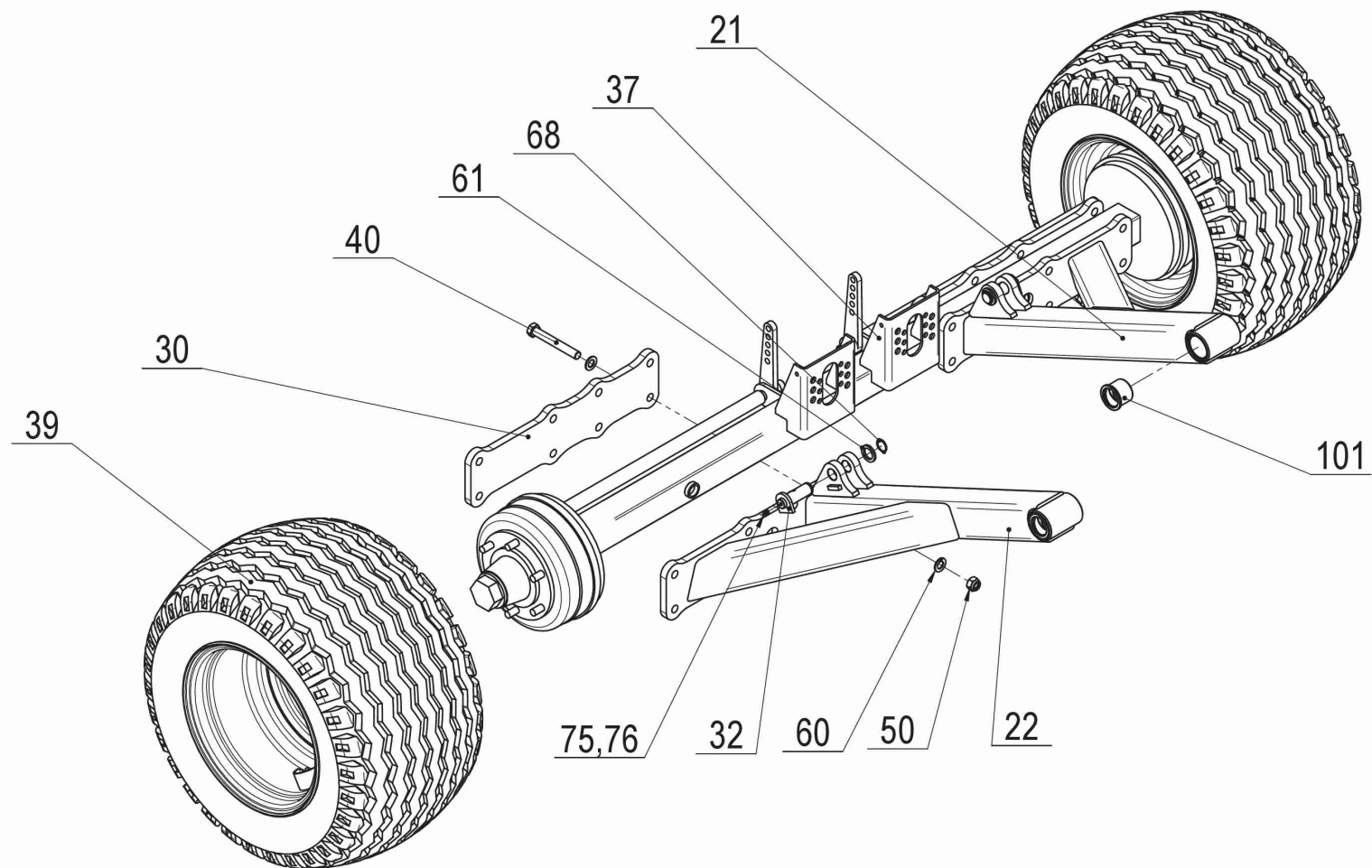
4 40435-15-001 Dopravní zna ení							
<i>Pozice</i>	<i>Obj. íslo / p.n.</i>	<i>Mn./Q.</i>	<i>Název CZ</i>	<i>Název EN</i>	<i>Název RU</i>	<i>Rozm r</i>	<i>Poznámka</i>
53	2685204	24,00	Mat i e	Nut		M10	
54	2685212	6,00	Mat i e	Nut		M12	
55	2685600	4,00	Mat i e	Nut		M16	
60	2713311	4,00	Podložka	Washer		D 5,3	
61	2735106	2,00	Podložka	Washer		D 6	
62	2713345	8,00	Podložka	Washer		D 8,4	
63	2713352	48,00	Podložka	Washer		D 10,5	
64	2713402	12,00	Podložka	Washer		D 13	
65	2713337	8,00	Podložka	Washer		D 17	
70	3066290	1,00	Trojúhelník - Pomalá vozidla	SMV rear marking plate		...	
71	3203940	2,00	Odrážka trojúhelník červený	Triangle ref ei tor	-	...	
72	7625520	4,00	Odrážka nalepovací oranžová	Ref ei tor adhesive orange		D 60	
73	7625521	2,00	Odrážka nalepovací bílá	Ref ei tor adhesive transparent		D 60	
74	7625544	1,00	Zadní sv tlo sdružené LED + SPZ	Taillight			
75	7625545	1,00	Zadní sv tlo sdružené LED	Taillight			
80	5603384	1,00	Nálepka - Max. rychlost	St i ker - max. speed		... 30km	
85	7621512	13,00	Spona základní	Clamp		108	
90	3010035	6,00	Zátka tverivá	End plug	K	40	

40435-05-001
08/2020



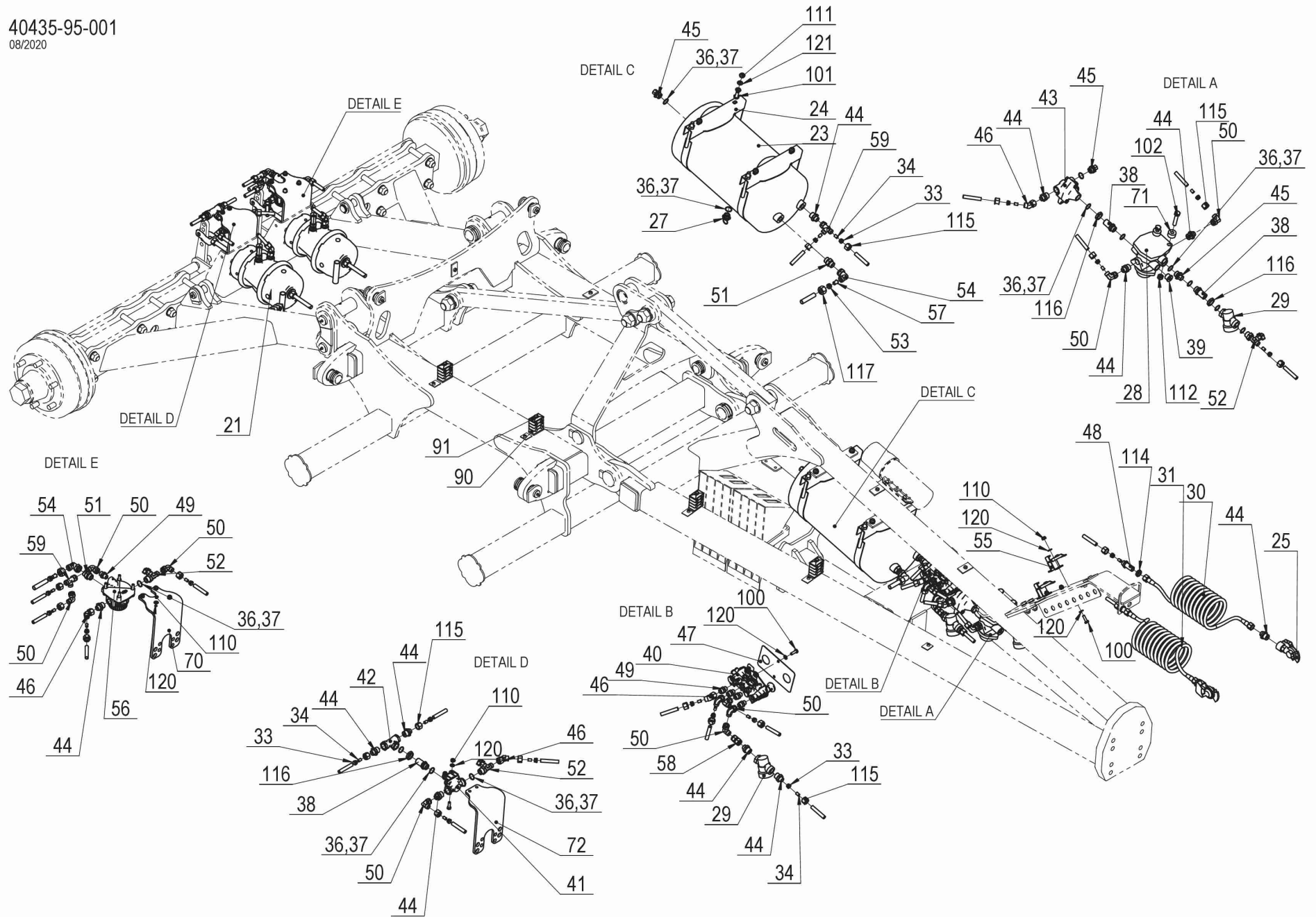
5 40435-05-001 Podvozek 4m a 5m							
Pozice	Obj. íslo / p.n.	Mn./Q.	Název CZ	Název EN	Název RU	Rozm r	Poznámka
21	40435-05-021	1,00	Rameno podvozku L	Chassis arm left			
22	40435-05-022	1,00	Rameno podvozku P	Chasis arm right			
30	40435-05-030	2,00	Deska	Board			
32	40435-05-032	2,00	ep váli e	Cylinder pin			
38	40432-52-038	1,00	Náprava nebrzd ná	Axle without brakes	0	#80-2300	
39	7605033	2,00	Pneu kompletní	Complete tyre		19.0/45-17	
40	7614760	16,00	Šroub	Bolt		M 20x1,5-150	
50	7611402	16,00	Mat i e	Nut		M 20x1,5	
60	2713378	32,00	Podložka	Washer		D 21	
61	2713835	2,00	Podložka	Washer		D 31	
68	3074143	2,00	Kroužek pojistný	Safety i rirle		D 30	
75	7604862	2,00	Hlavie mazai í kulová	Lubrii at ng nipple		M 8x1	
76	3016030	2,00	Kryt mazai í hlavie p ímé	Cover of lubrii at ng nipple			
101	40455-09-035	4,00	Pouzdro	Bush		D 50	

40435-05-011
08/2020



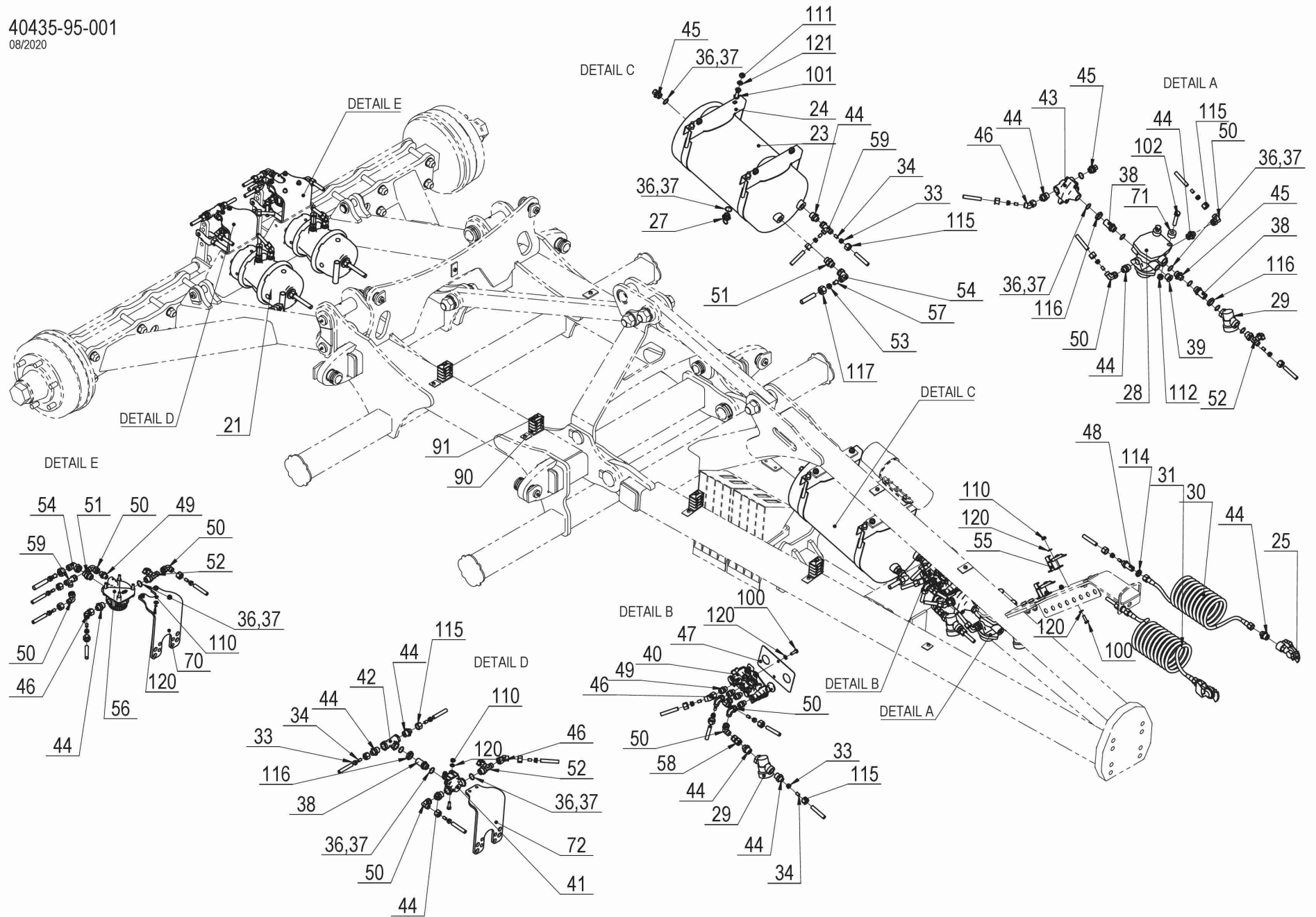
5 40435-05-011 Podvozek 6m							
Pozice	Obj. íslo / p.n.	Mn./Q.	Název CZ	Název EN	Název RU	Rozm r	Poznámka
21	40435-05-021	1,00	Rameno podvozku L	Chassis arm left			
22	40435-05-022	1,00	Rameno podvozku P	Chasis arm right			
30	40435-05-030	2,00	Deska	Board			
32	40435-05-032	2,00	ep váli e	Cylinder pin			
37	40432-52-037	1,00	Náprava brzd í ná	Axle with brakes	0	#80-2300	
39	7605033	2,00	Pneu kompletní	Complete tyre		19.0/45-17	
40	7614760	16,00	Šroub	Bolt		M 20x1,5-150	
50	7611402	16,00	Mat í e	Nut		M 20x1,5	
60	2713378	32,00	Podložka	Washer		D 21	
61	2713835	2,00	Podložka	Washer		D 31	
68	3074143	2,00	Kroužek pojistný	Safety i riri le		D 30	
75	7604862	2,00	Hlaví e mazací kulová	Lubrii at ng nipple		M 8x1	
76	3016030	2,00	Kryt mazací hlaví e p ímé	Cover of lubrii at ng nipple			
101	40455-09-035	4,00	Pouzdro	Bush		D 50	

40435-95-001
08/2020



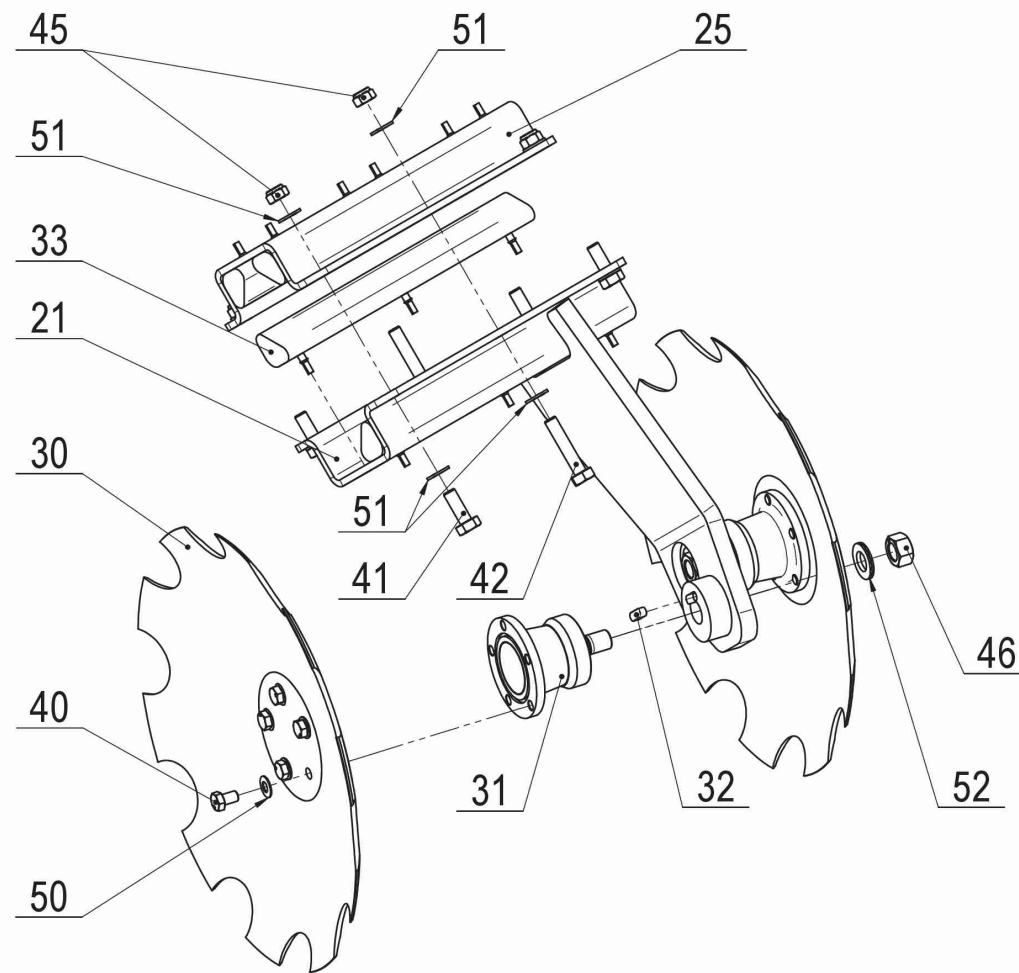
5 40435-95-001 Obvod vzduchový							
Pozice	Obj. číslo / p.n.	Mn./Q.	Název CZ	Název EN	Název RU	Rozměr	Poznámka
21	3201285	2,00	Válec membránový	Membrane cylinder	M	16"/24"	
23	3201201	1,00	Vzduch hojem s hrdly	Air reservoir		30L	
24	3201207	2,00	Úhly vzduch hojemu	Air reservoir holder		...	
25	3201224	1,00	Hlava spojková - ovládací (žlutá)	Palm coupling head - yellow			
26	3201226	1,00	Hlava spojková - plnicí (červená)	Palm coupling head - red			
27	3201258	1,00	Ventil odvodovací	Dewatering valve		M22	
28	3201252	1,00	Rozvad	Trailer brake valve		AS 3000A	
29	3201230	2,00	filtr vzduchu Knorr	Air filter			
30	3800020	1,00	Hadice vzduchová žlutá	Air hose - yellow			
31	3800030	1,00	Hadice vzduchová červená	Air hose - red			
32	3800010	14,50	Hadice	Hose		D 9	
33	7621330	24,00	Kroužek zářezný	Cutting ring		D 12	
34	7621332	24,00	Vložka do PA trubek	Insertion		9x13	
35	3800012	5,00	Hadice	Hose		D 12	
36	3078560	13,00	Miska těsnicí	Seal cup		D 22	
37	3053113	13,00	O-kroužek	O-ring	-	20x2,5	
38	2945187	3,00	Spojka panelová	Bulkhead connection		D 15	
39	2945186	1,00	Zátka	End plug		M22x1,5	
40	3201242	1,00	Parkovací / uvolňovací ventil	Park/Shunt valve	/	... AE 4230	
41	3201248	1,00	Rychlý uvolňovací ventil	Quick release valve		RE 2118	
42	3201245	1,00	Dvojitý zpětný ventil	Double check valve		AE 4105	
43	3201249	1,00	Tlakový proporční ventil	Pressure proportioning valve		... DB 2116	
44	2945110	12,00	Hrdlo pípné	Nipple		M22x1,5/M18x1,5	
45	3201234	3,00	Kontrolní pípná	Test connection		"A" / M22	
46	2677660	6,00	Úhlová spojka nastavitelná	Adjustable male stud elbow		D 12, 45°	
47	3201246	1,00	Štítek	Label		for AE 4230	
48	7621357	2,00	Spojka panelová	Bulkhead connection		D 12	
49	7621353	9,00	Hrdlo pípné	Nipple		M16x1,5/M18x1,5	

40435-95-001
08/2020



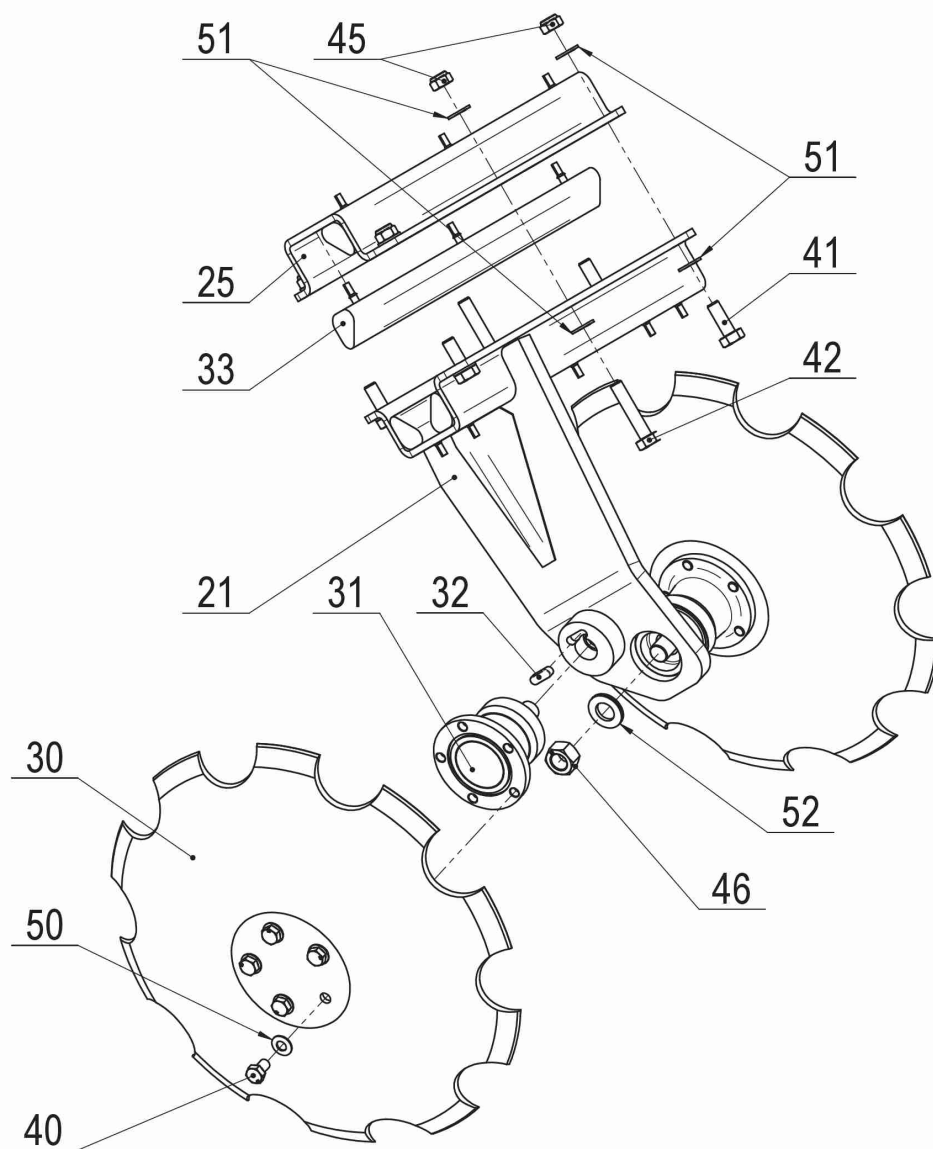
5 40435-95-001 Obvod vzduchový							
Pozice	Obj. číslo / p.n.	Mn./Q.	Název CZ	Název EN	Název RU	Rozměr	Poznámka
50	2677636	12,00	L-spojka s pevnou maticí	Adjustable male stud elbow	i	D12	
51	2945189	2,00	Hrdlo krátké	Nipple		M22	
52	3201236	3,00	Kontrolní píjka	Test inonet on		M22	
53	3800014	2,00	Kroužek záezný	Cut ngring		D 15	
54	2677638	2,00	L-spojka s pevnou maticí	Adjustable male stud elbow	i	D 15	
55	3201220	2,00	Držák hlavy spojkové	Palm i oupling head		...	
56	3201262	1,00	Relé vent l	Relay valve		AC574AY	
57	3800015	2,00	Vložka do PA trubek	Insert on		12x15	
58	7621372	1,00	P ímá mezipojka	Straight i oupling with swivel nut		D 12	
59	2677634	2,00	T-spojka stavitelná	Compression equal Tee	T-	D 12	
70	40434-08-061	1,00	Nosi vent lu	Valve i arrier			
71	40410-03-065	2,00	Vložka	Bushing		12,5	
72	40435-95-030	1,00	Nosi vent lu	Valve i arrier			
90	7625462	5,00	Spona nastavi ová	Clamp		212/12	
91	7625475	5,00	Spona základní	Clamp		215/15	
100	2671392	8,00	Šroub	Bolt		M 8x25	
101	2672153	4,00	Šroub	Bolt		M 10x25	
102	2605580	2,00	Šroub	Bolt		M 12x60	
110	2685014	10,00	Matie	Nut		M 8	
111	2685204	4,00	Matie	Nut		M 10	
112	2685212	2,00	Matie	Nut		M 12	
114	3201306	2,00	Matie	Nut		M 18x1,5	
115	2682754	24,00	Matie pevle ná	Tightning nut	H	M18	
116	3201308	3,00	Matie	Nut		M 22x1,5	
117	2682762	2,00	Matie pevle ná	Tightning nut	H	M22	
120	2713345	16,00	Podložka	Washer		D 8,4	
121	2713352	8,00	Podložka	Washer		D 10,5	

40425-02-001
08/2020



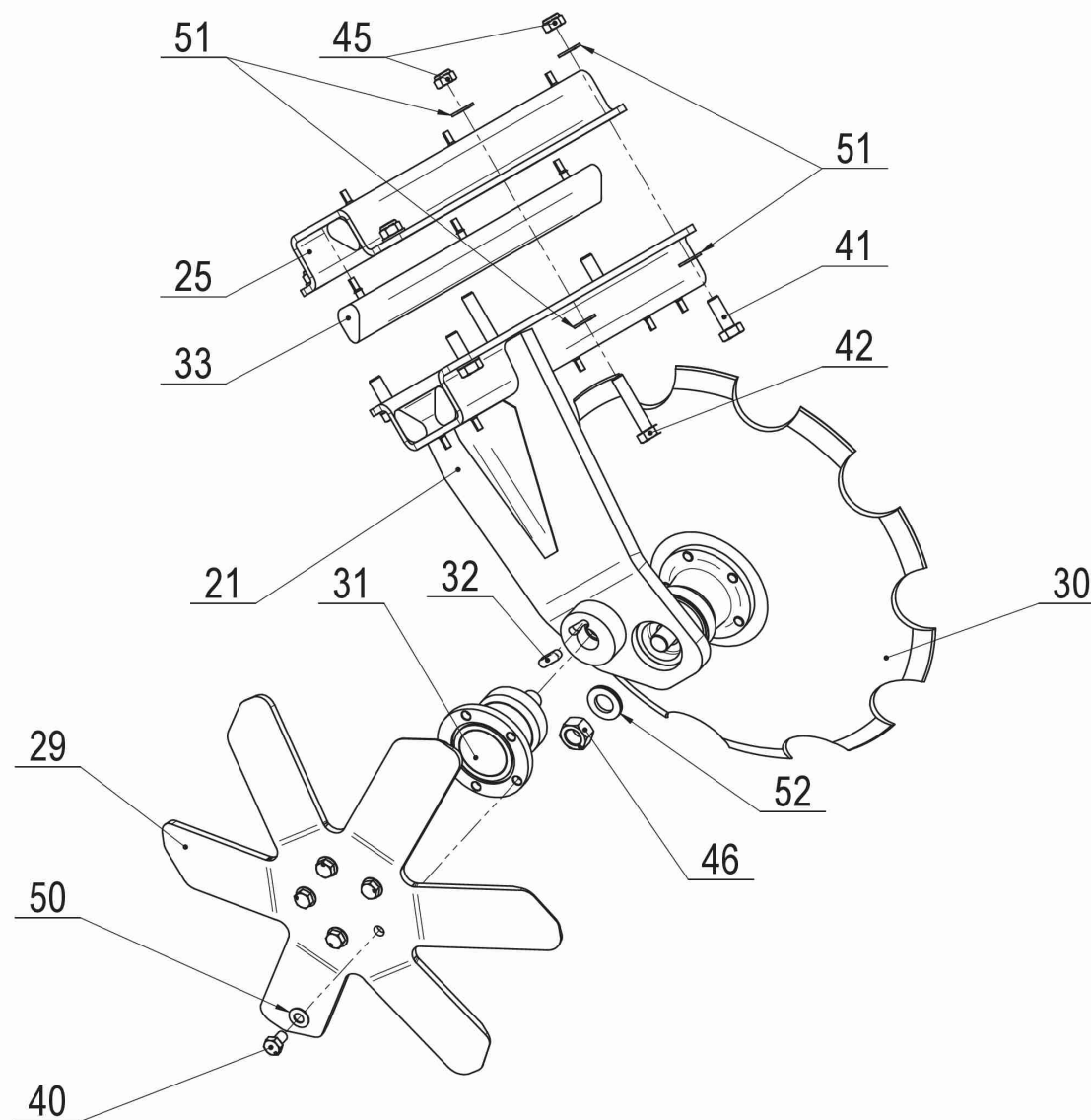
6 40425-02-001 Disk. jednotka p ední							
<i>Pozice</i>	<i>Obj. íslo / p.n.</i>	<i>Mn./Q.</i>	<i>Název CZ</i>	<i>Název EN</i>	<i>Název RU</i>	<i>Rozm r</i>	<i>Poznámka</i>
21	40425-02-021	1,00	Držák disku p ední	Disi arm front	-		
25	40425-02-025	1,00	Objímka	Sleeve			
30	40425-02-030	2,00	Disk zubatý	Disi toothed		520x6	
31	7605100	2,00	Ložisková jednotka pro disk	Pillowbloi k bearing		D 100	
32	2762001	2,00	Pero t sné	Key		10x8-32	
33	40425-02-040	4,00	Silentblok	Silent bloi k		D 40	
40	2671596	10,00	Šroub	Bolt		M 12x1,25-20	
41	2605800	4,00	Šroub	Bolt		M 14x40	
42	2605810	2,00	Šroub	Bolt		M 14x70	
45	2685595	6,00	Mat i e	Nut		M 14	
46	7608903	2,00	Mat i e	Nut		M 22x1,5	
50	2732101	10,00	Podložka	Washer		D 12,2	
51	2713335	12,00	Podložka	Washer		D 15	
52	2740023	2,00	Podložka	Washer		D 22	

40425-02-002
08/2020



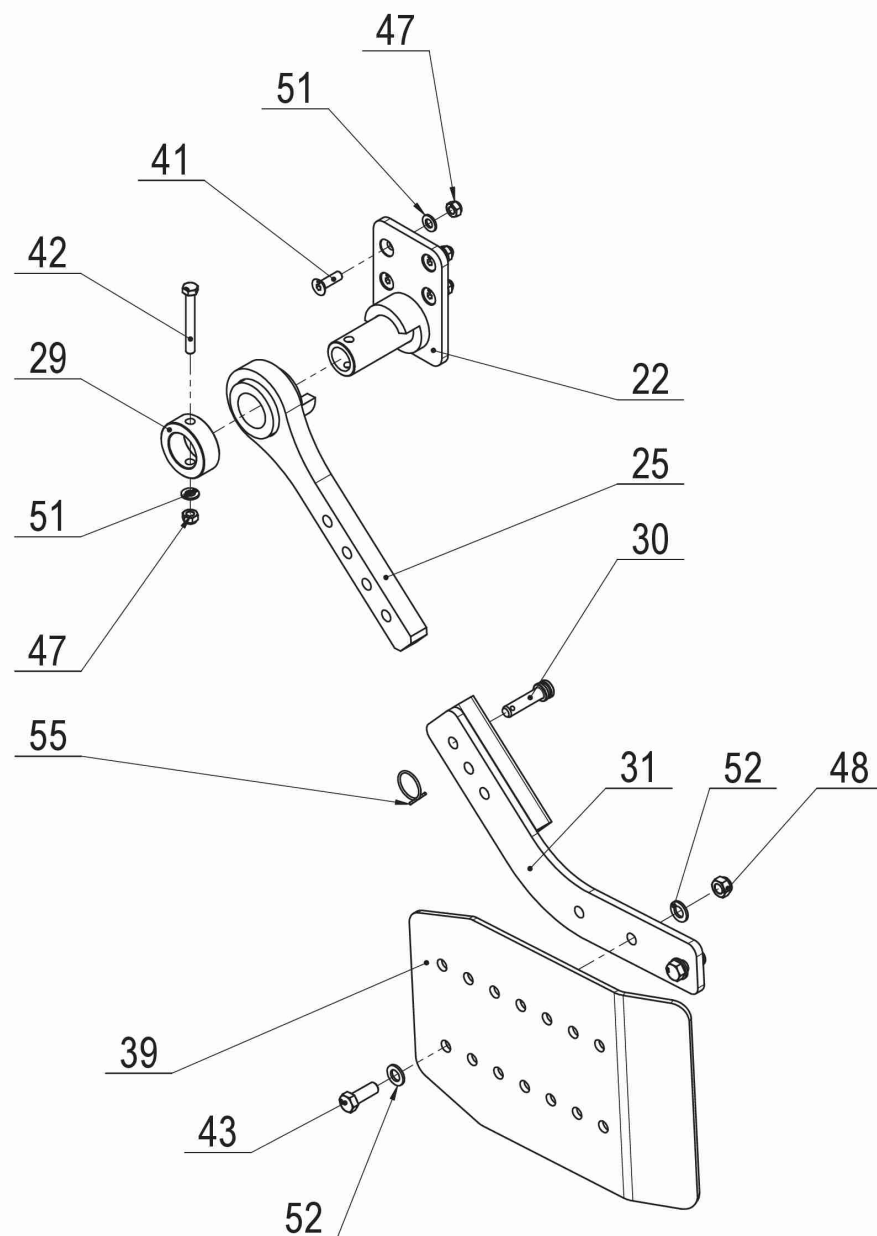
6 40425-02-002 Disk. jednotka zadní							
Pozice	Obj. íslo / p.n.	Mn./Q.	Název CZ	Název EN	Název RU	Rozm r	Poznámka
21	40425-02-022	1,00	Držák disku zadní	Disc arm rear	-		
25	40425-02-025	1,00	Objímka	Sleeve			
30	40425-02-030	2,00	Disk zubatý	Disc toothed		520x6	
31	7605100	2,00	Ložisková jednotka pro disk	Pillow block bearing		D 100	
32	2762001	2,00	Perotné	Key		10x8-32	
33	40425-02-040	4,00	Silentblok	Silent block		D 40	
40	2671596	10,00	Šroub	Bolt		M 12x1,25-20	
41	2605800	4,00	Šroub	Bolt		M 14x40	
42	2605810	2,00	Šroub	Bolt		M 14x70	
45	2685595	6,00	Matice	Nut		M 14	
46	7608903	2,00	Matice	Nut		M 22x1,5	
50	2732101	10,00	Podložka	Washer		D 12,2	
51	2713335	12,00	Podložka	Washer		D 15	
52	2740023	2,00	Podložka	Washer		D 22	

40425-02-005
08/2020

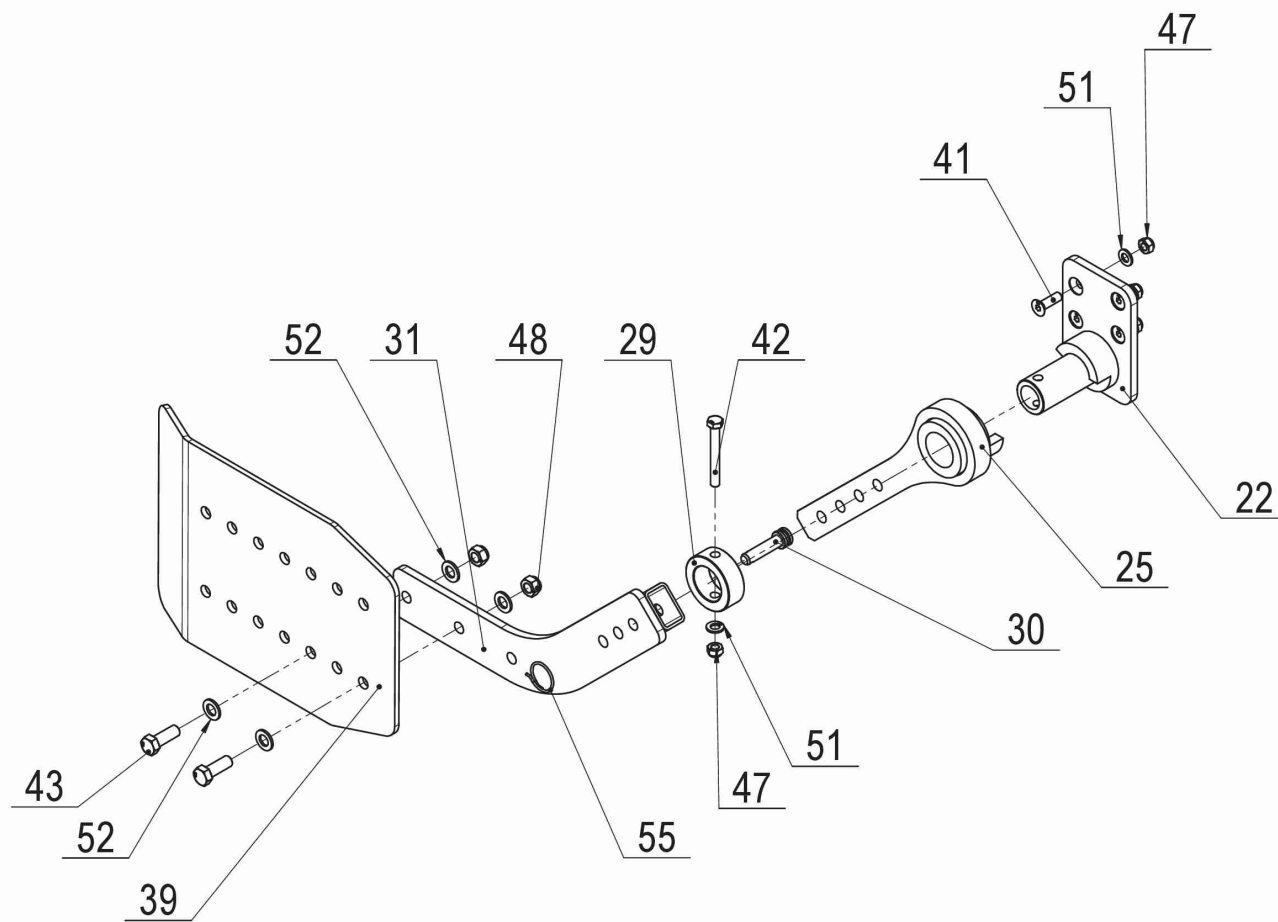


6 40425-02-005 Disk. jednotka zadní krajní							
Pozice	Obj. íslo / p.n.	Mn./Q.	Název CZ	Název EN	Název RU	Rozm r	Poznámka
21	40425-02-022	1,00	Držák disku zadní	Disi arm rear	-		
25	40425-02-025	1,00	Objímka	Sleeve			
29	40425-02-031	1,00	Disk krajní levý	Disi toothed outer lef		520x8	
30	40425-02-030	1,00	Disk zubatý	Disi toothed		520x6	
31	7605100	2,00	Ložisková jednotka pro disk	Pillowbloi k bearing		D 100	
32	2762001	2,00	Pero t sné	Key		10x8-32	
33	40425-02-040	4,00	Silentblok	Silent bloi k		D 40	
40	2671596	10,00	Šroub	Bolt		M 12x1,25-20	
41	2605800	4,00	Šroub	Bolt		M 14x40	
42	2605810	2,00	Šroub	Bolt		M 14x70	
45	2685595	6,00	Mat i e	Nut		M 14	
46	7608903	2,00	Mat i e	Nut		M 22x1,5	
50	2732101	10,00	Podložka	Washer		D 12,2	
51	2713335	12,00	Podložka	Washer		D 15	
52	2740023	2,00	Podložka	Washer		D 22	

40425-09-013
08/2020

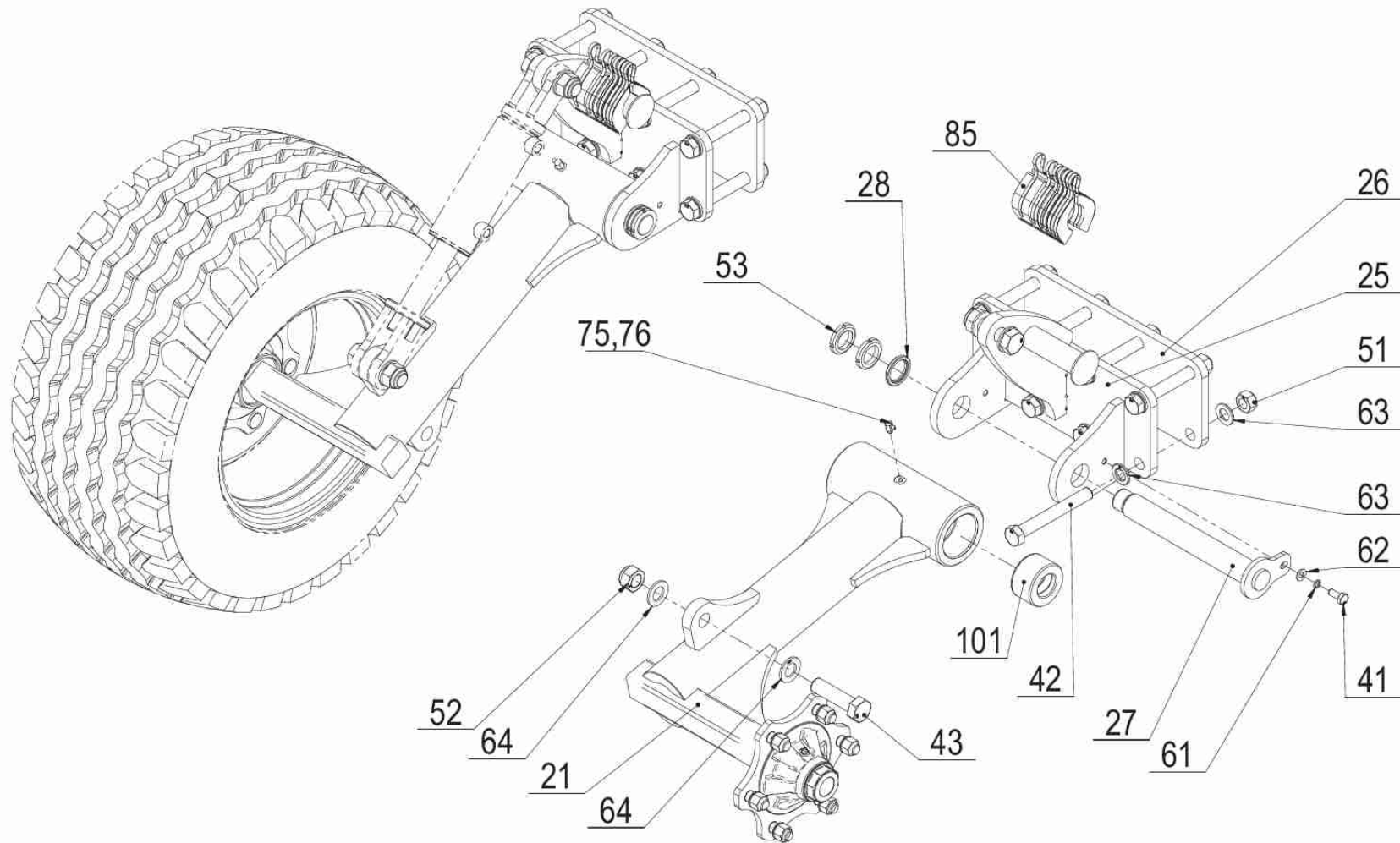


7 40425-09-013 Plech bo ní L							
<i>Pozice</i>	<i>Obj. íslo / p.n.</i>	<i>Mn./Q.</i>	<i>Název CZ</i>	<i>Název EN</i>	<i>Název RU</i>	<i>Rozm r</i>	<i>Poznámka</i>
22	40425-09-052	1,00	Konzola L	Brai ket lef			
25	40425-09-025	1,00	Páka L	Lever lef	P		
29	40425-09-029	1,00	Doraz	Stopper			
30	40425-09-030	1,00	ep	Pin		D 16	
31	40425-09-031	1,00	Hokejka L	St i k lef	K		
39	40425-09-139	1,00	Plei h bo ní	Side def ei tor			
41	2654830	4,00	Šroub	Bolt		M 12x40	
42	2671568	1,00	Šroub	Bolt		M 12x100	
43	2662120	2,00	Šroub	Bolt		M 16x45	
47	2685212	5,00	Mat i e	Nut		M 12	
48	2685602	2,00	Mat i e	Nut		M 16	
51	2713402	5,00	Podložka	Washer		D 13	
52	2713337	4,00	Podložka	Washer		D 17	
55	3058551	1,00	Kroužek pojistný	Retaining ring		D 41x3	



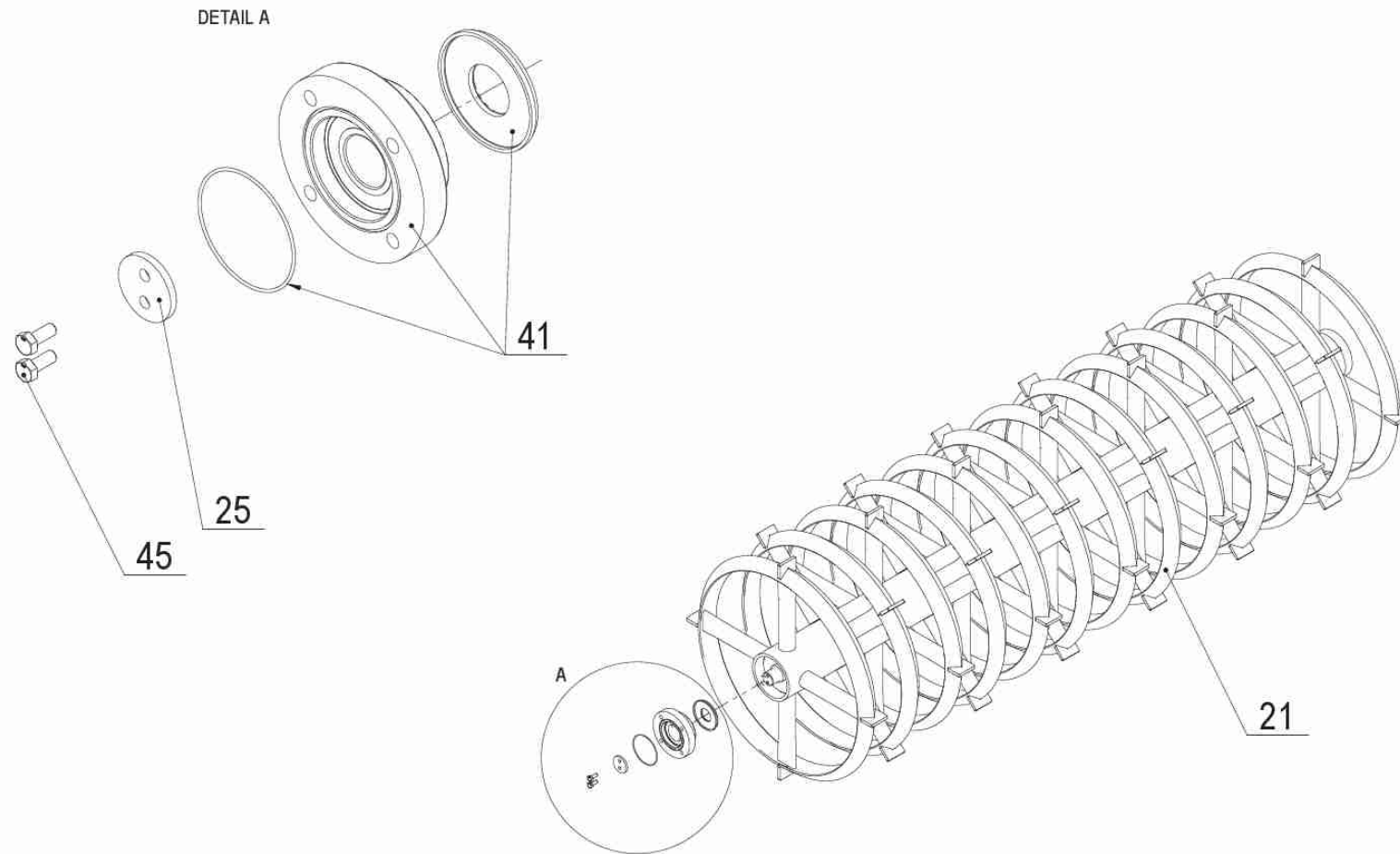
7 40425-09-014 Plech bo ní P							
<i>Pozice</i>	<i>Obj. íslo / p.n.</i>	<i>Mn./Q.</i>	<i>Název CZ</i>	<i>Název EN</i>	<i>Název RU</i>	<i>Rozm r</i>	<i>Poznámka</i>
22	40425-09-053	1,00	Konzola P	Brai ket right			
25	40425-09-026	1,00	Páka P	Lever right			
29	40425-09-029	1,00	Doraz	Stopper			
30	40425-09-030	1,00	ep	Pin		D 16	
31	40425-09-032	1,00	Hokejka P	St i k right	K		
39	40425-09-139	1,00	Plei h bo ní	Side def ei tor			
41	2654830	4,00	Šroub	Bolt		M 12x40	
42	2671568	1,00	Šroub	Bolt		M 12x100	
43	2662120	2,00	Šroub	Bolt		M 16x45	
47	2685212	5,00	Mat i e	Nut		M 12	
48	2685602	2,00	Mat i e	Nut		M 16	
51	2713402	5,00	Podložka	Washer		D 13	
52	2713337	4,00	Podložka	Washer		D 17	
55	3058551	1,00	Kroužek pojistný	Retaining ring		D 41x3	

40435-08-001
03/2021



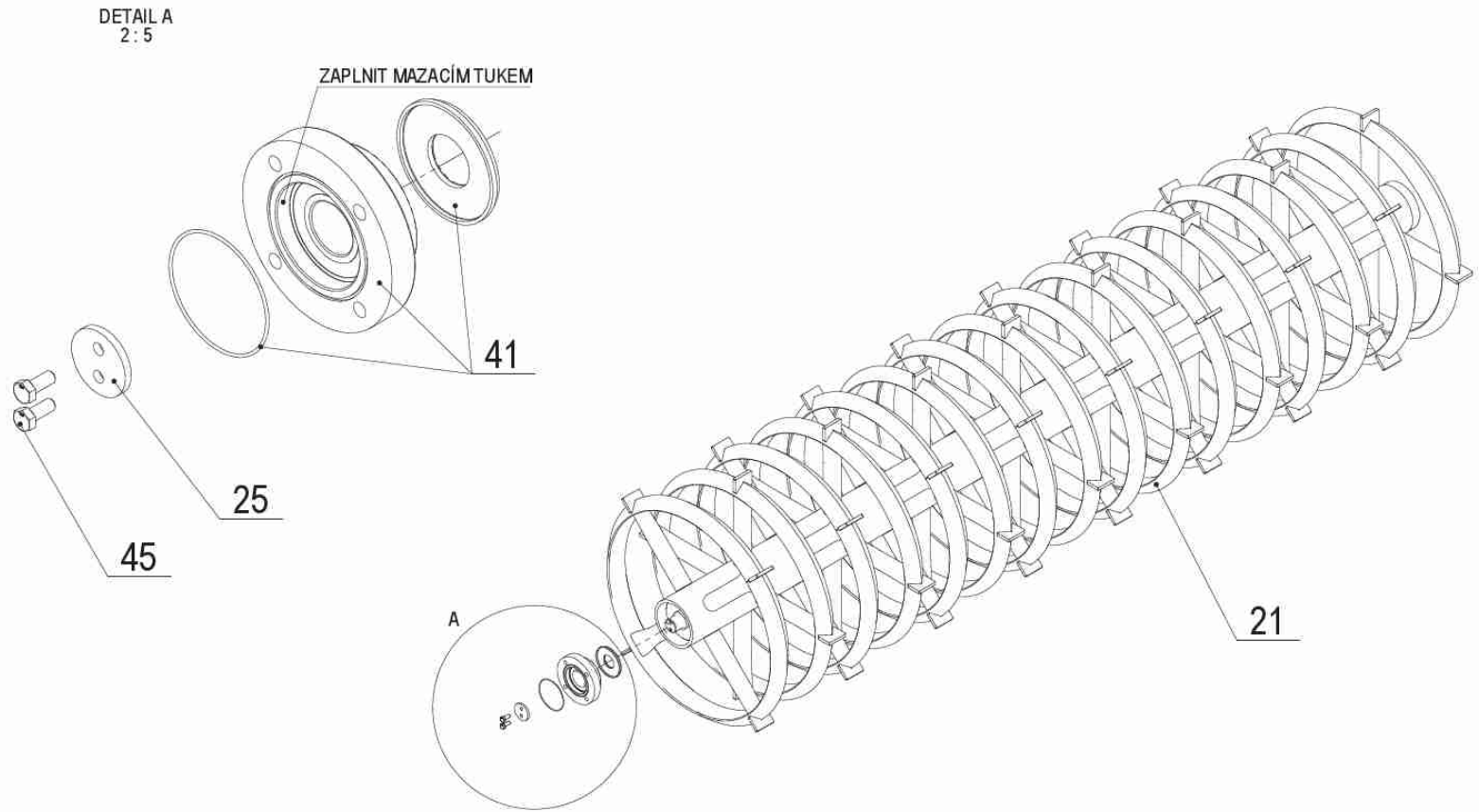
7 40435-08-001 Op rná kola							
Pozice	Obj. íslo / p.n.	Mn./Q.	Název CZ	Název EN	Název RU	Rozm r	Poznámka
21	40435-08-021	2,00	Op rná noha	Support leg			
25	40435-08-025	2,00	Držák kola	Wheel holder			
26	40435-08-026	2,00	P íruba	Flange			
27	40435-08-030	2,00	ep op rného kola	Wheel support pin			
28	40435-08-031	2,00	Podložka D35	Washer			
41	2672153	2,00	Šroub	Bolt		M 10x25	
42	7614760	16,00	Šroub	Bolt		M 20x1,5-150	
43	2606654	4,00	Šroub	Bolt		M 24x90	
51	7611301	16,00	Mat i e	Nut		M 20x1,5	
52	2685238	4,00	Mat i e	Nut		M 24	
53	3473030.1	4,00	Mat i e	Nut		KM 07	
61	2735074	2,00	Podložka	Washer		D 10	
62	2713352	2,00	Podložka	Washer		D 10,5	
63	2713201	32,00	Podložka	Washer		D 21	
64	2713386	8,00	Podložka	Washer		D 25	
75	7604863	4,00	Hlavie mazai í	Lubrii at ng nipple		M 8x1 kulová 90°	
76	3016030	4,00	Kryt mazai í hlavie p ímé	Cover of lubrii at ng nipple			
85	3209310	2,00	Doraz - sada	Connei tor			
101	40435-08-035	4,00	Pouzdro	Bush			

40425-32-004
03/2021

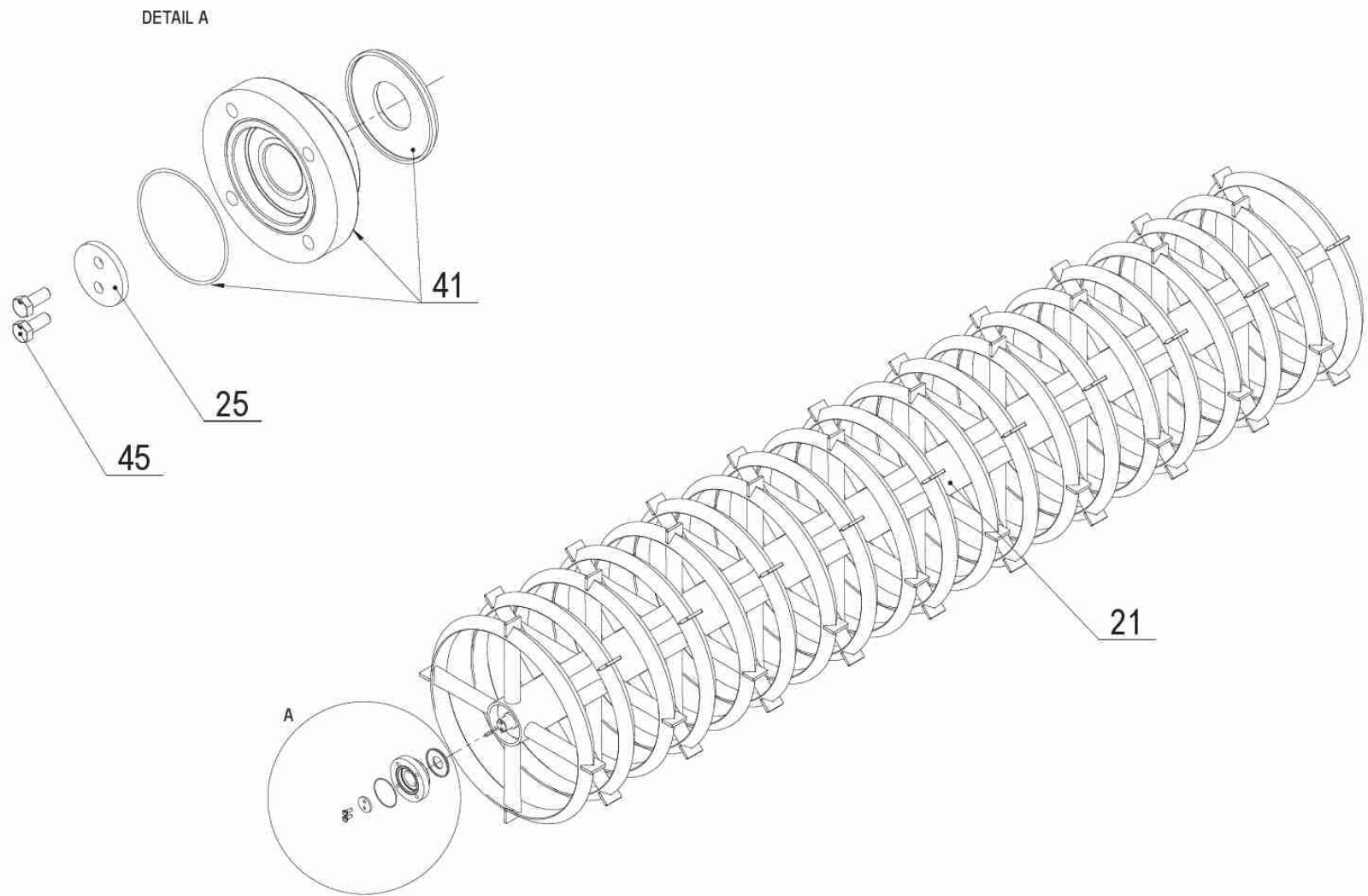


8 40425-32-004 Válec Cracker 2m / 600mm							
<i>Pozice</i>	<i>Obj. íslo / p.n.</i>	<i>Mn./Q.</i>	<i>Název CZ</i>	<i>Název EN</i>	<i>Název RU</i>	<i>Rozm r</i>	<i>Poznámka</i>
21	40425-32-022	1,00	Craker váleci	Craker roller		2m	
25	40425-31-025	2,00	Podložka	Washer		D 45	
41	3421370	2,00	Ložisko	Flange bearing		D 35	
45	2661895	4,00	Šroub	Bolt		M 8x20	

40425-32-005
03/2021

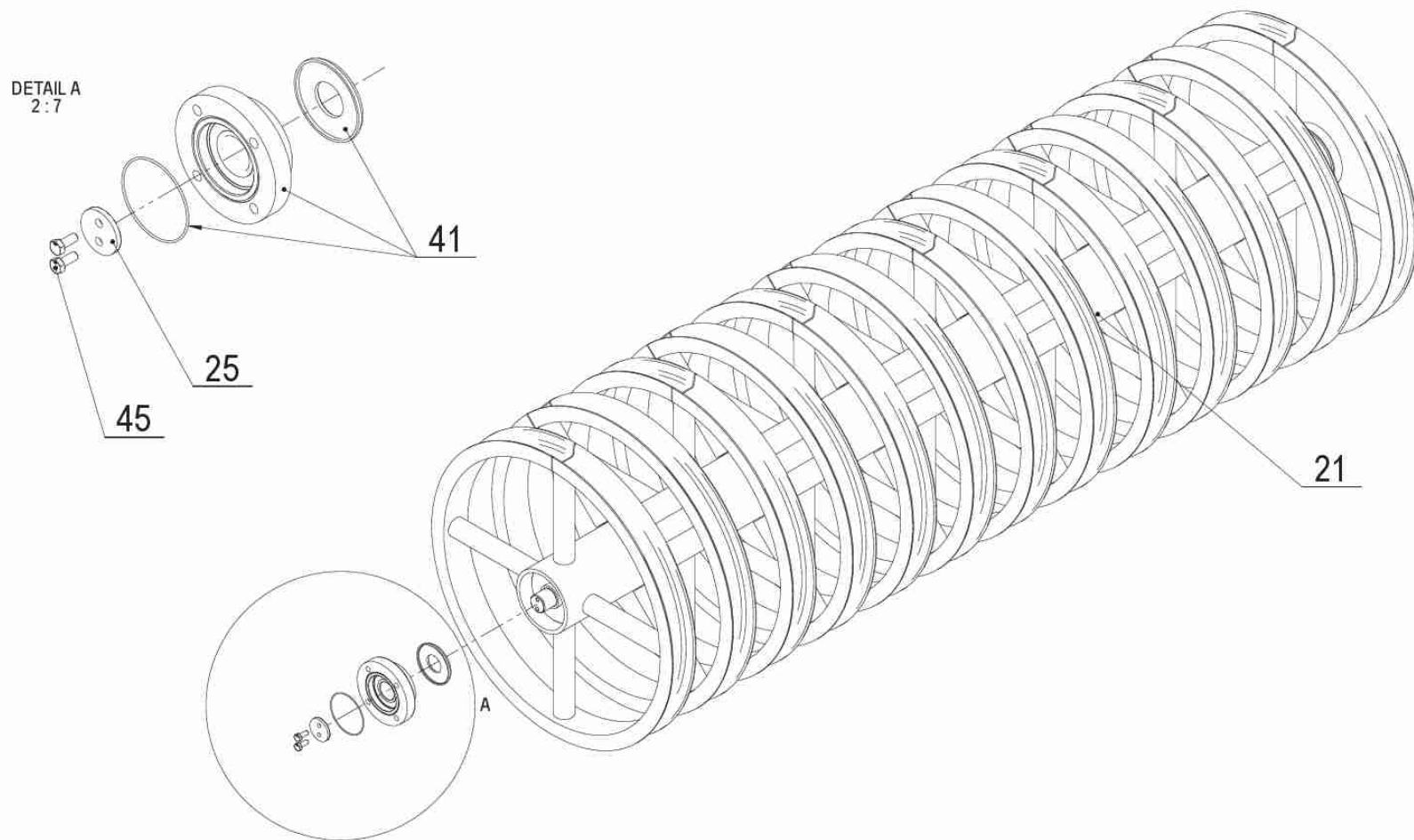


8 40425-32-005 Válec Cracker 2,5m / 600mm							
<i>Pozice</i>	<i>Obj. íslo / p.n.</i>	<i>Mn./Q.</i>	<i>Název CZ</i>	<i>Název EN</i>	<i>Název RU</i>	<i>Rozm r</i>	<i>Poznámka</i>
21	40425-32-032	1,00	Craker váleci	Craker roller		2,5m	
25	40425-31-025	2,00	Podložka	Washer		D 45	
41	3421370	2,00	Ložisko	Flange bearing		D 35	
45	2661895	4,00	Šroub	Bolt		M 8x20	



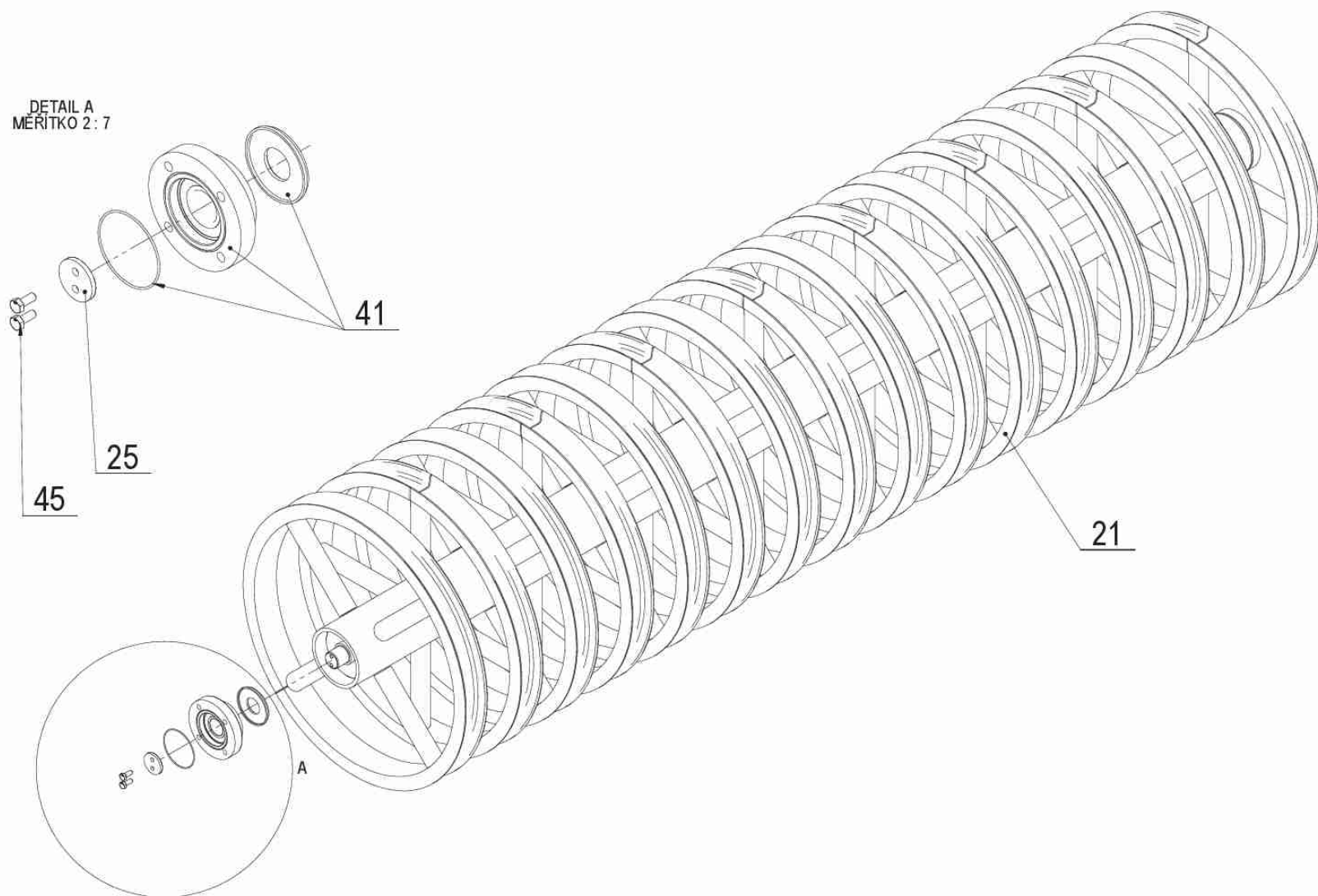
8 40425-32-006 Válec Cracker 3m / 600mm							
<i>Pozice</i>	<i>Obj. íslo / p.n.</i>	<i>Mn./Q.</i>	<i>Název CZ</i>	<i>Název EN</i>	<i>Název RU</i>	<i>Rozm r</i>	<i>Poznámka</i>
21	40425-32-042	1,00	Craker váleci	Craker roller		3m	
25	40425-31-025	2,00	Podložka	Washer		D 45	
41	3421370	2,00	Ložisko	Flange bearing		D 35	
45	2661895	4,00	Šroub	Bolt		M 8x20	

40425-33-001
03/2021



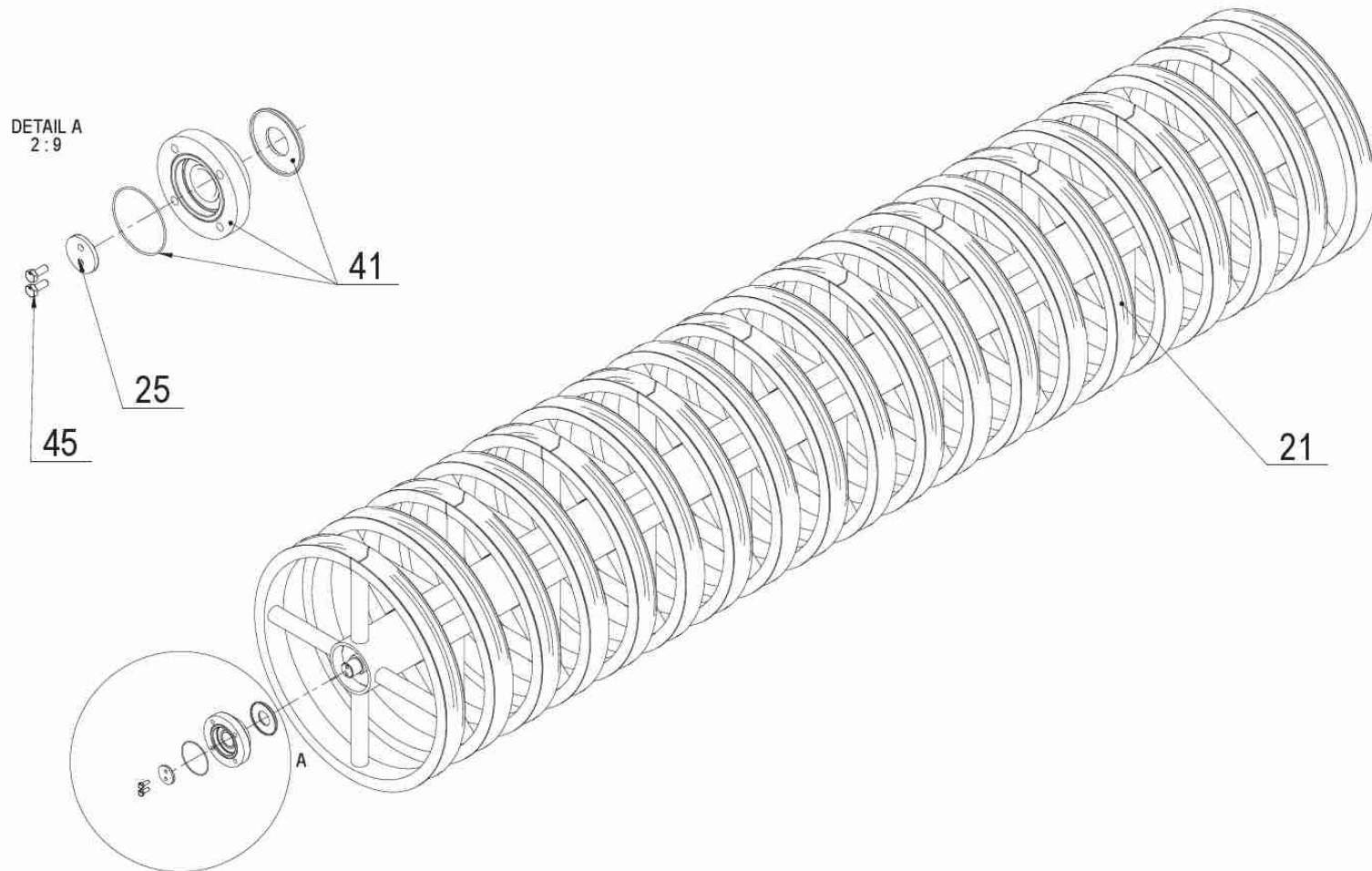
8 40425-33-001 Válec U-ring 2m / 600mm							
<i>Pozice</i>	<i>Obj. íslo / p.n.</i>	<i>Mn./Q.</i>	<i>Název CZ</i>	<i>Název EN</i>	<i>Název RU</i>	<i>Rozm r</i>	<i>Poznámka</i>
21	40425-33-021	1,00	Válec U-ring	U-ring roller	-	2m	
25	40425-31-025	2,00	Podložka	Washer		D 45	
41	3421370	2,00	Ložisko	Flange bearing		D 35	
45	2661895	4,00	Šroub	Bolt		M 8x20	

40425-33-002
03/2021



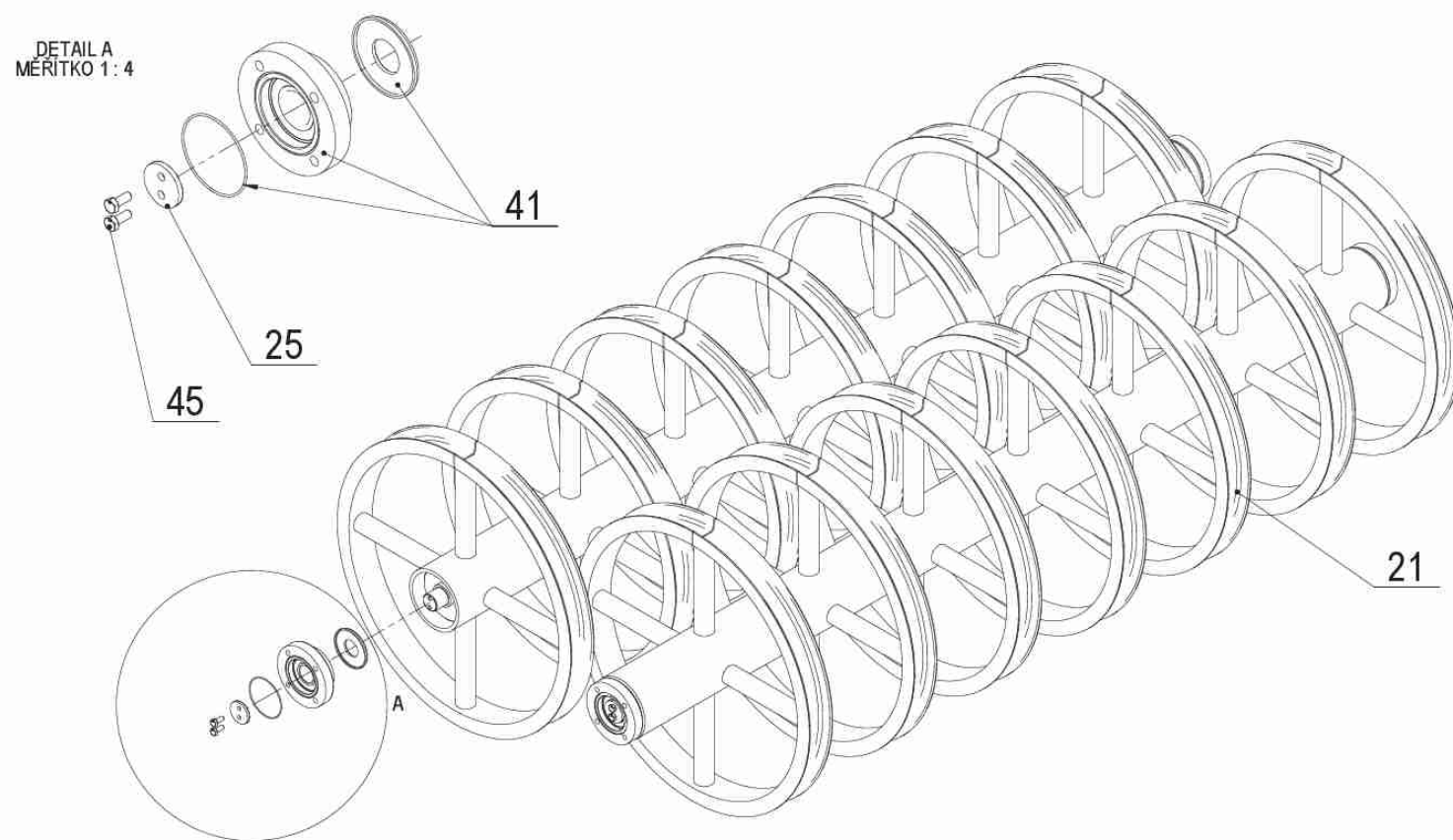
8 40425-33-002 Válec U-ring 2,5m / 600mm							
<i>Pozice</i>	<i>Obj. íslo / p.n.</i>	<i>Mn./Q.</i>	<i>Název CZ</i>	<i>Název EN</i>	<i>Název RU</i>	<i>Rozm r</i>	<i>Poznámka</i>
21	40425-33-031	1,00	Válec U-ring	U-ring roller	-	2,5m	
25	40425-31-025	2,00	Podložka	Washer		D 45	
41	3421370	2,00	Ložisko	Flange bearing		D 35	
45	2661895	4,00	Šroub	Bolt		M 8x20	

40425-33-003
03/2021



8 40425-33-003 Válec U-ring 3m / 600mm							
<i>Pozice</i>	<i>Obj. íslo / p.n.</i>	<i>Mn./Q.</i>	<i>Název CZ</i>	<i>Název EN</i>	<i>Název RU</i>	<i>Rozm r</i>	<i>Poznámka</i>
21	40425-33-041	1,00	Válec U-ring	U-ring roller	-	3m	
25	40425-31-025	2,00	Podložka	Washer		D 45	
41	3421370	2,00	Ložisko	Flange bearing		D 35	
45	2661895	4,00	Šroub	Bolt		M 8x20	

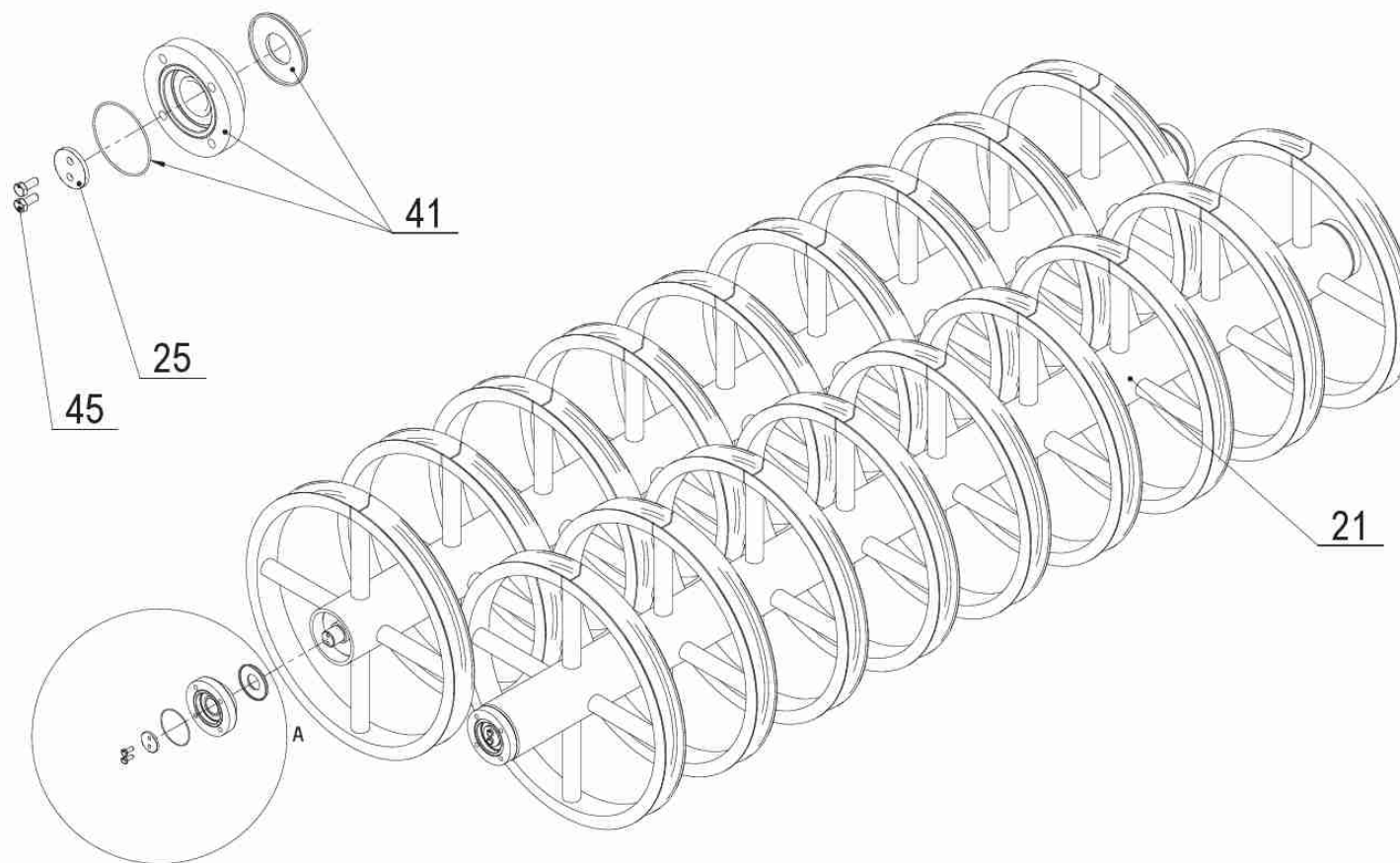
40425-33-011
03/2021



8 40425-33-011 Válec Double U-ring 2m / 600mm							
<i>Pozice</i>	<i>Obj. íslo / p.n.</i>	<i>Mn./Q.</i>	<i>Název CZ</i>	<i>Název EN</i>	<i>Název RU</i>	<i>Rozm r</i>	<i>Poznámka</i>
21	40425-33-051	2,00	Válec U-ring	U-ring roller	-	2m	
25	40425-31-025	4,00	Podložka	Washer		D 45	
41	3421370	4,00	Ložisko	Flange bearing		D 35	
45	2661895	8,00	Šroub	Bolt		M 8x20	

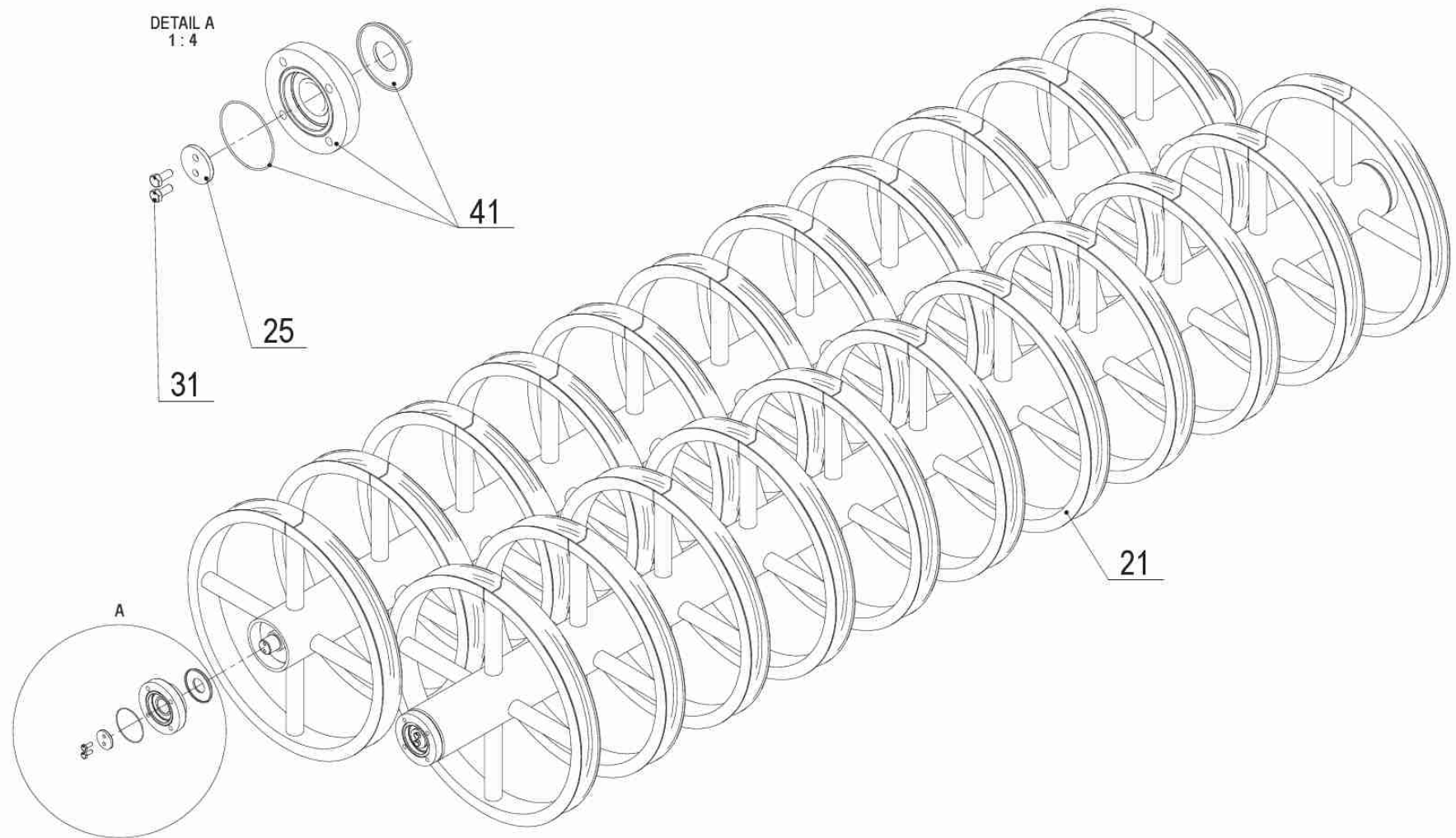
40425-33-012
03/2021

DETAIL A
2:9



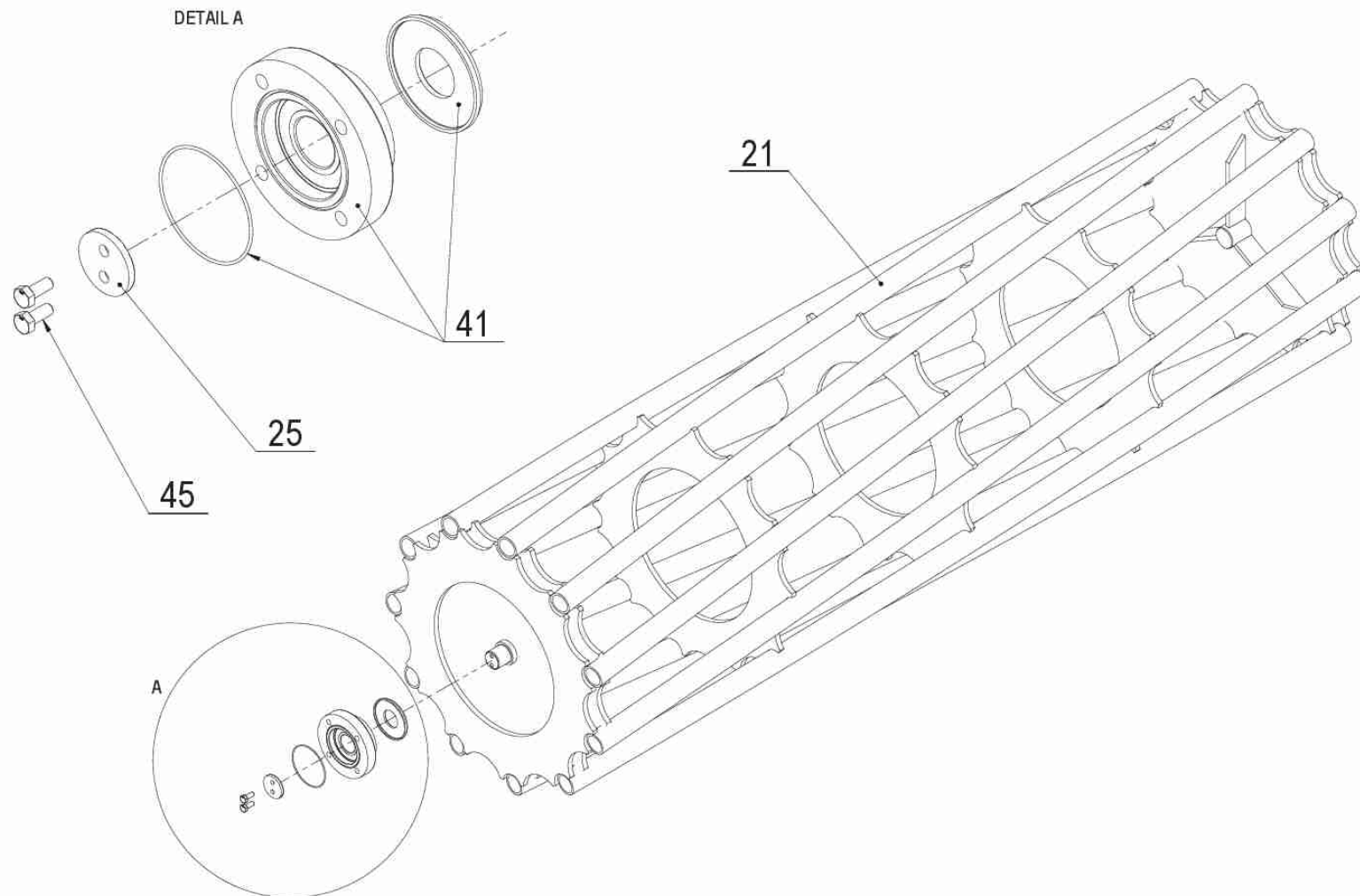
8 40425-33-012 Válec Double U-ring 2,5m / 600mm							
<i>Pozice</i>	<i>Obj. íslo / p.n.</i>	<i>Mn./Q.</i>	<i>Název CZ</i>	<i>Název EN</i>	<i>Název RU</i>	<i>Rozm r</i>	<i>Poznámka</i>
21	40425-33-061	2,00	Válec U-ring	U-ring roller	-	2,5m	
25	40425-31-025	4,00	Podložka	Washer		D 45	
41	3421370	4,00	Ložisko	Flange bearing		D 35	
45	2661895	8,00	Šroub	Bolt		M 8x20	

40425-33-013
03/2021



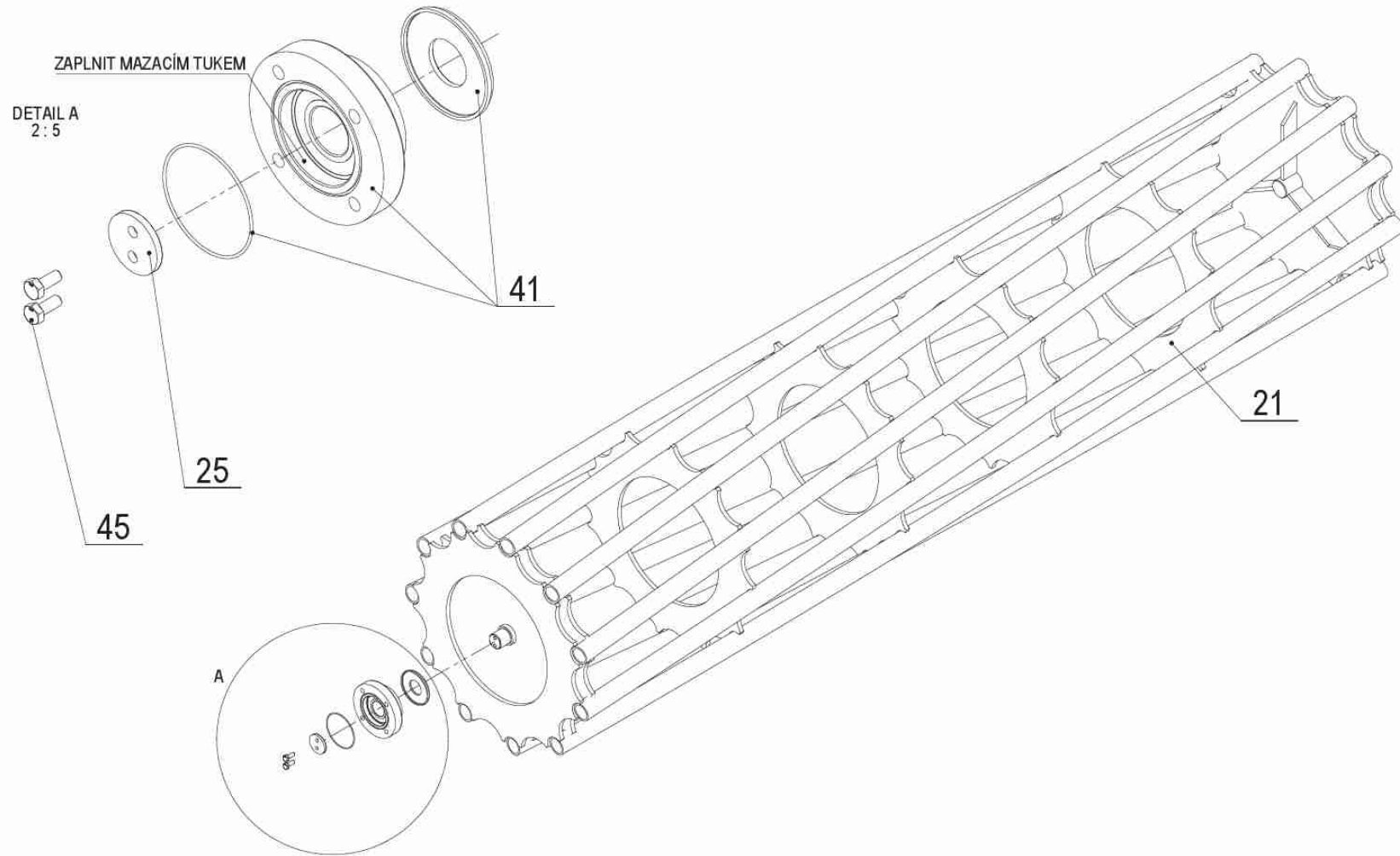
8 40425-33-013 Válec Double U-ring 3m / 600mm							
<i>Pozice</i>	<i>Obj. íslo / p.n.</i>	<i>Mn./Q.</i>	<i>Název CZ</i>	<i>Název EN</i>	<i>Název RU</i>	<i>Rozm r</i>	<i>Poznámka</i>
21	40425-33-071	2,00	Válec U-ring	U-ring roller	-	3m	
25	40425-31-025	4,00	Podložka	Washer		D 45	
31	2661895	8,00	Šroub	Bolt		M 8x20	
41	3421370	4,00	Ložisko	Flange bearing		D 35	

40425-35-001
03/2021

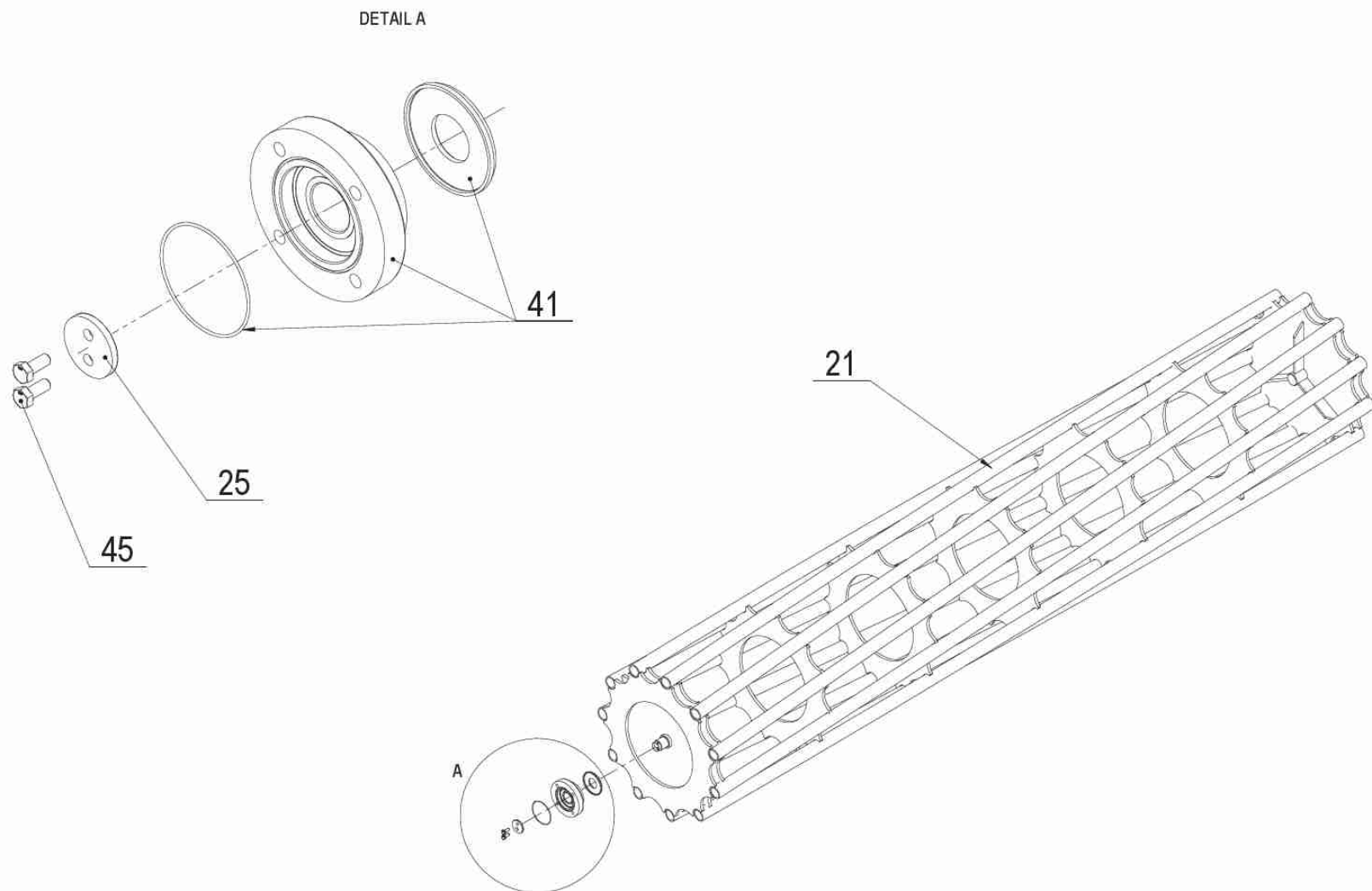


8 40425-35-001 Válec trubkový 2m / 550mm							
<i>Pozice</i>	<i>Obj. íslo / p.n.</i>	<i>Mn./Q.</i>	<i>Název CZ</i>	<i>Název EN</i>	<i>Název RU</i>	<i>Rozm r</i>	<i>Poznámka</i>
21	40425-35-021	1,00	Válec trubkový	Tubular roller	T	2m / 550mm	
25	40425-31-025	2,00	Podložka	Washer		D 45	
41	3421370	2,00	Ložisko	Flange bearing		D 35	
45	2661895	4,00	Šroub	Bolt		M 8x20	

40425-35-002
03/2021



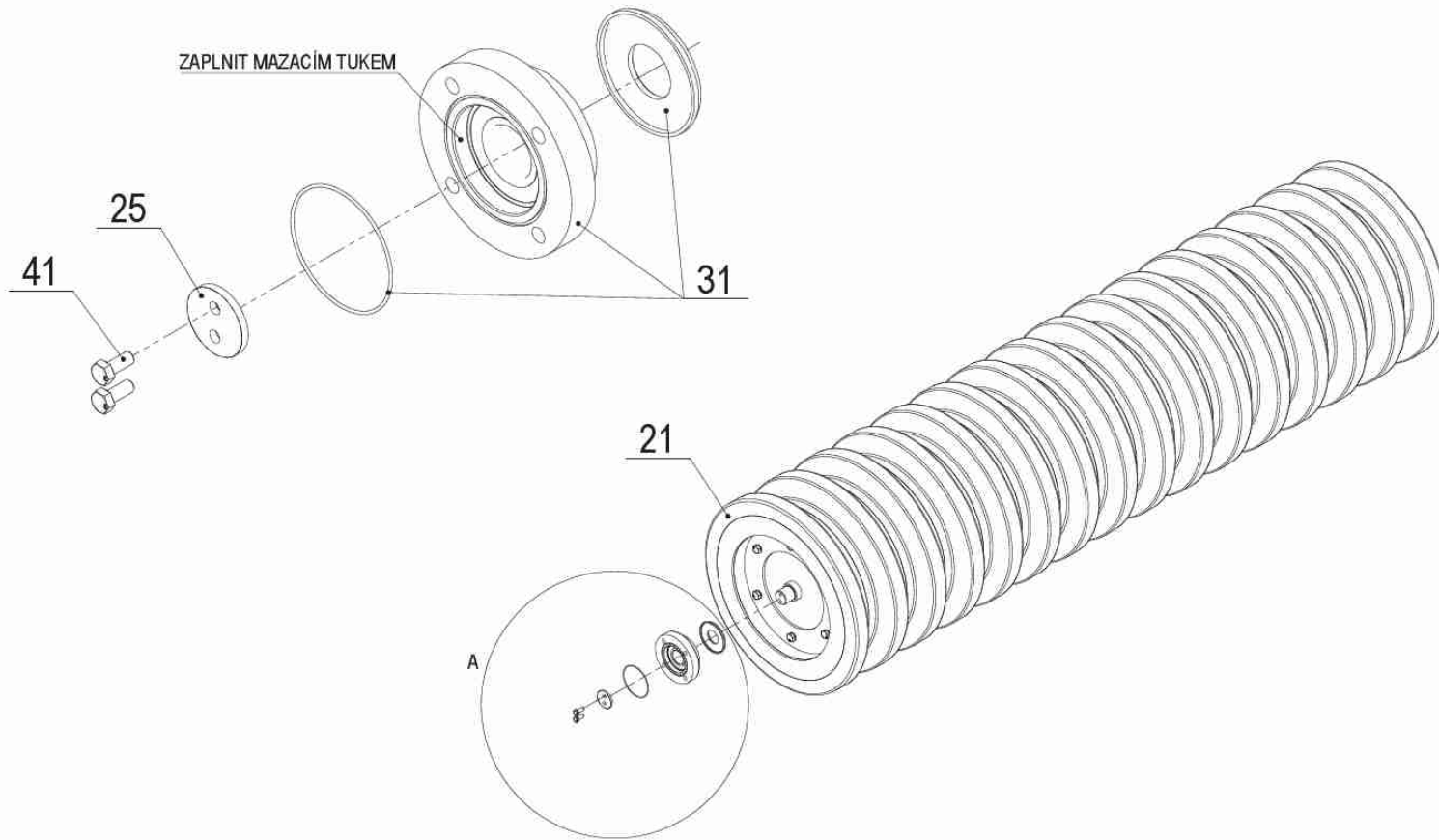
8 40425-35-002 Válec trubkový 2,5m / 550mm							
<i>Pozice</i>	<i>Obj. íslo / p.n.</i>	<i>Mn./Q.</i>	<i>Název CZ</i>	<i>Název EN</i>	<i>Název RU</i>	<i>Rozm r</i>	<i>Poznámka</i>
21	40425-35-031	1,00	Válec trubkový	Tubular roller	T	2,5m / 550mm	
25	40425-31-025	2,00	Podložka	Washer		D 45	
41	3421370	2,00	Ložisko	Flange bearing		D 35	
45	2661895	4,00	Šroub	Bolt		M 8x20	



8 40425-35-003 Válec trubkový 3m / 550mm							
<i>Pozice</i>	<i>Obj. íslo / p.n.</i>	<i>Mn./Q.</i>	<i>Název CZ</i>	<i>Název EN</i>	<i>Název RU</i>	<i>Rozm r</i>	<i>Poznámka</i>
21	40425-35-041	1,00	Válec trubkový	Tubular roller	T	3m / 550mm	
25	40425-31-025	2,00	Podložka	Washer		D 45	
41	3421370	2,00	Ložisko	Flange bearing		D 35	
45	2661895	4,00	Šroub	Bolt		M 8x20	

40425-36-001
03/2021

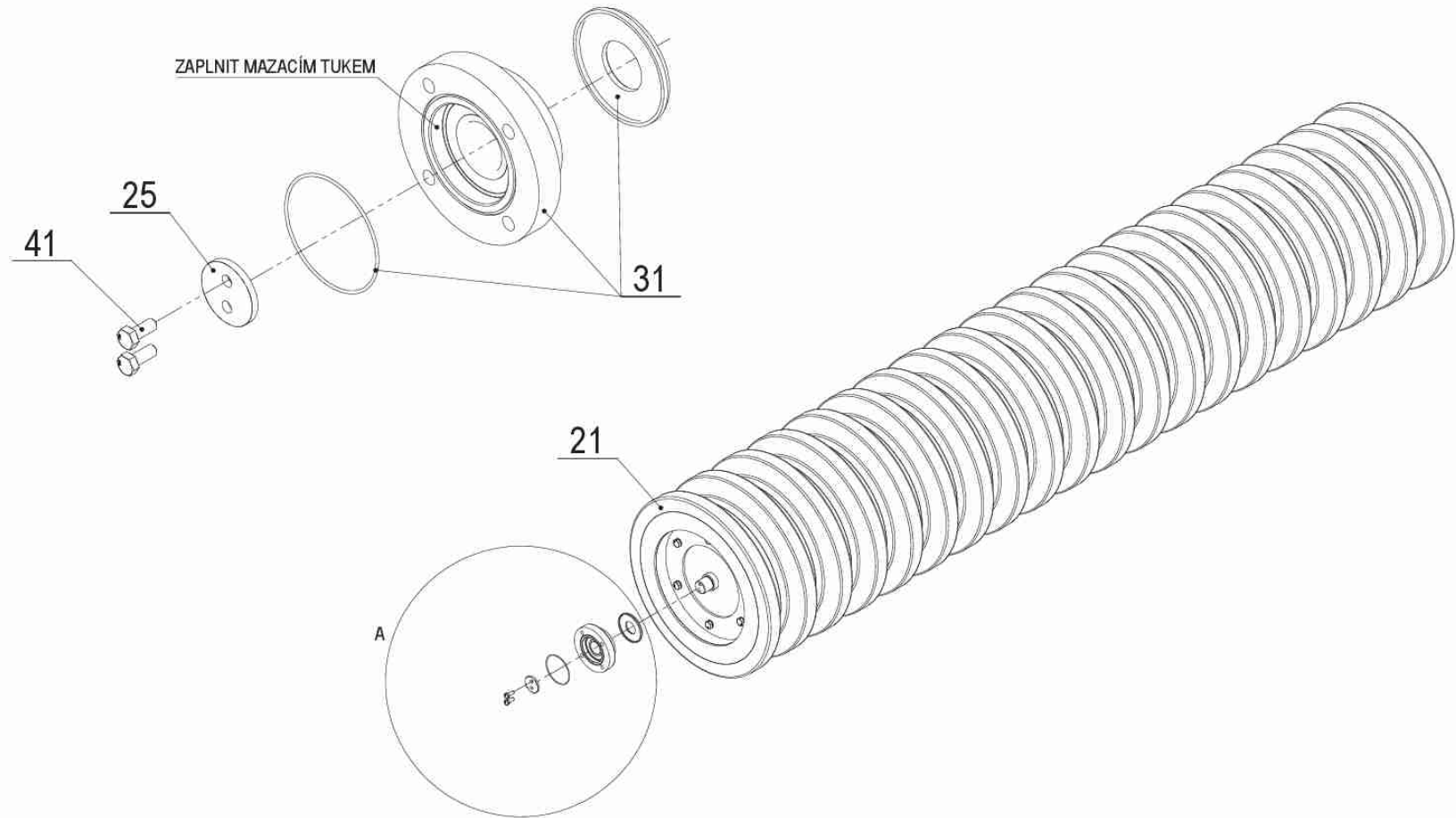
DETAIL A
2:5



8 40425-36-001 Válec gumový 2m / 500mm							
<i>Pozice</i>	<i>Obj. íslo / p.n.</i>	<i>Mn./Q.</i>	<i>Název CZ</i>	<i>Název EN</i>	<i>Název RU</i>	<i>Rozm r</i>	<i>Poznámka</i>
21	40425-36-021	1,00	Válec gumový	Crumbing roller-tubular		2m	
25	40425-31-025	2,00	Podložka	Washer		D 45	
31	3421370	2,00	Ložisko	Flange bearing		D 35	
41	2661895	4,00	Šroub	Bolt		M 8x20	

40425-36-002
03/2021

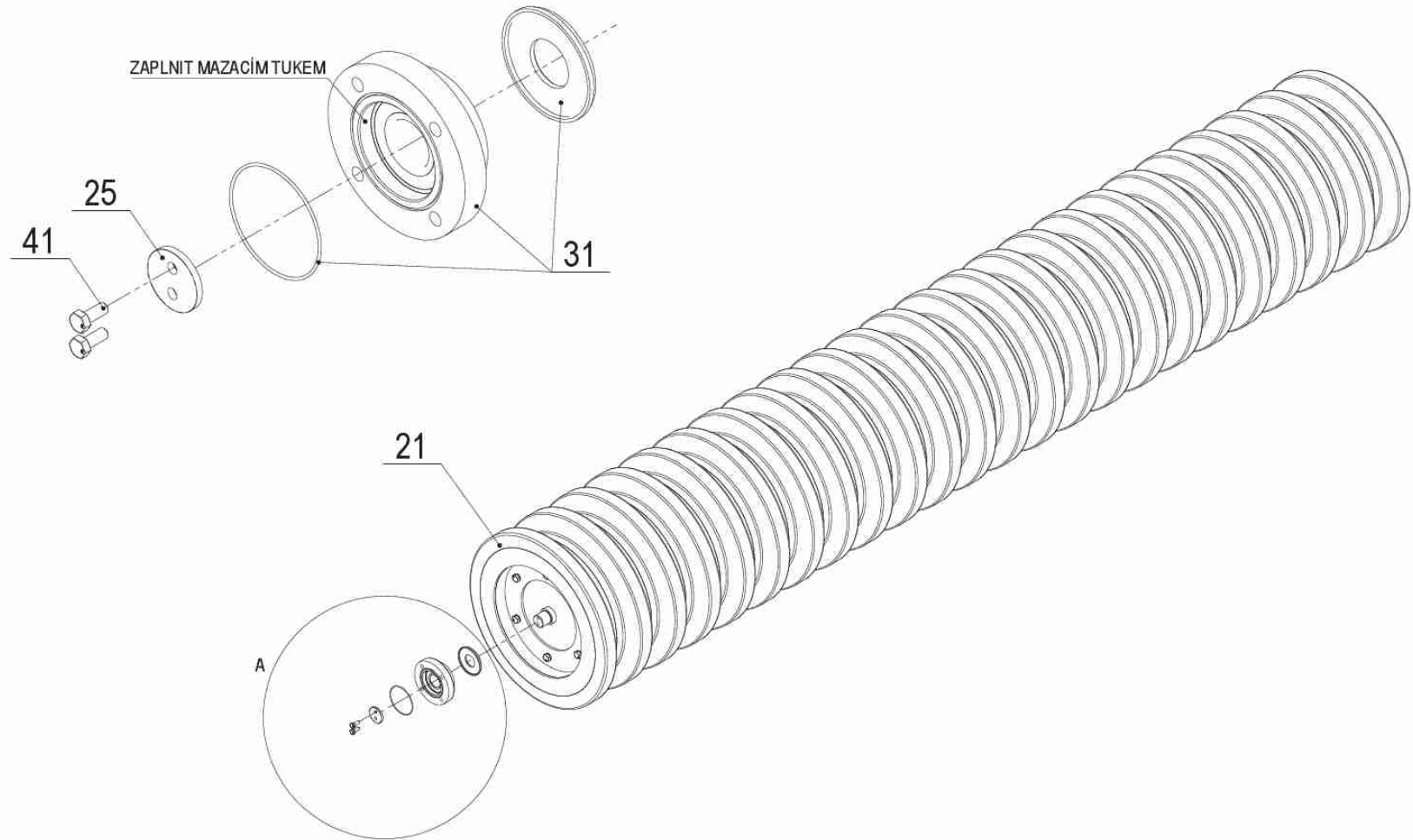
DETAIL A
2:5



8 40425-36-002 Válec gumový 2,5m / 500mm							
<i>Pozice</i>	<i>Obj. íslo / p.n.</i>	<i>Mn./Q.</i>	<i>Název CZ</i>	<i>Název EN</i>	<i>Název RU</i>	<i>Rozm r</i>	<i>Poznámka</i>
21	40425-36-031	1,00	Válec gumový	Crumbing roller-tubular		2,5m	
25	40425-31-025	2,00	Podložka	Washer		D 45	
31	3421370	2,00	Ložisko	Flange bearing		D 35	
41	2661895	4,00	Šroub	Bolt		M 8x20	

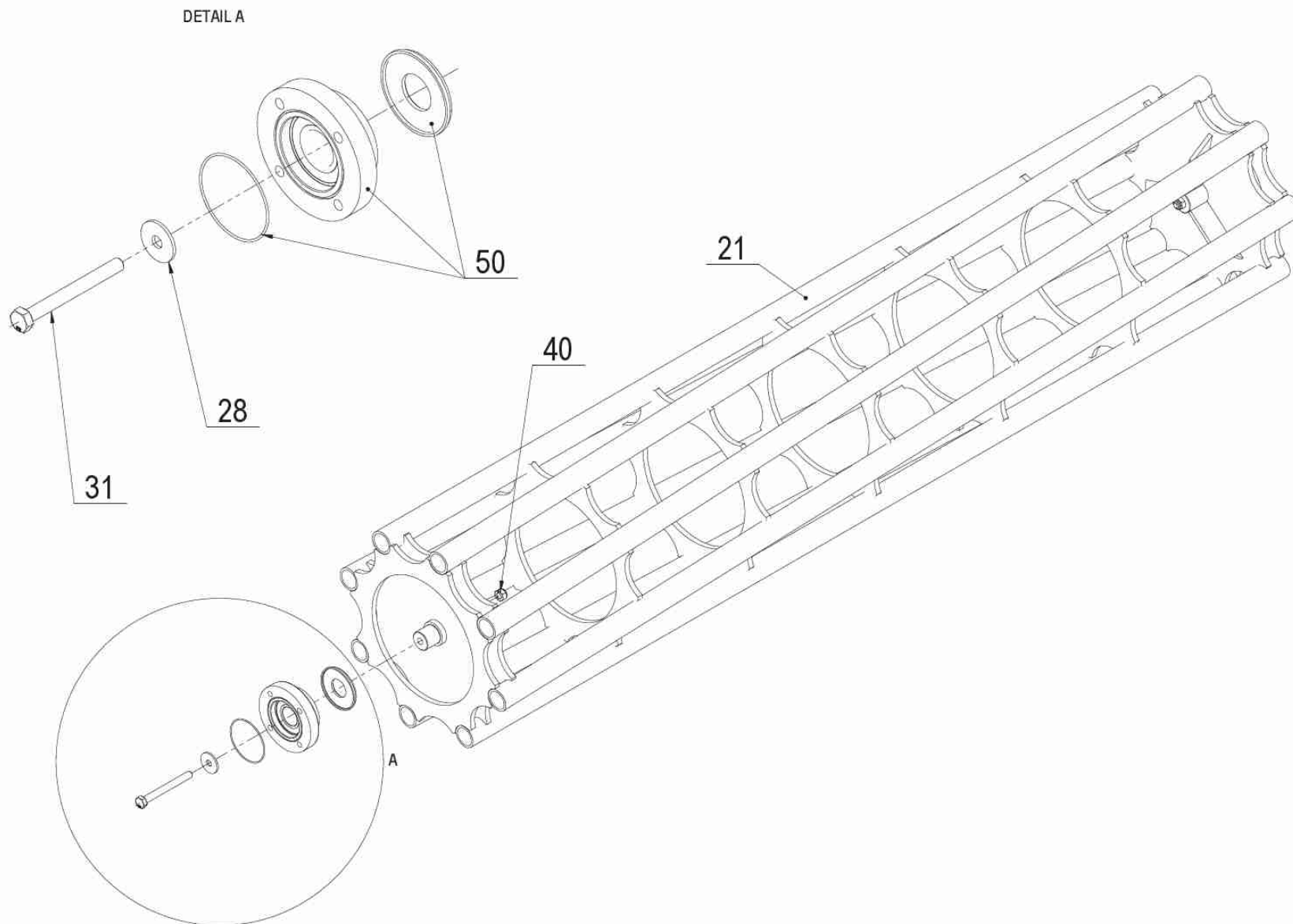
40425-36-003
03/2021

DETAIL A
2:5



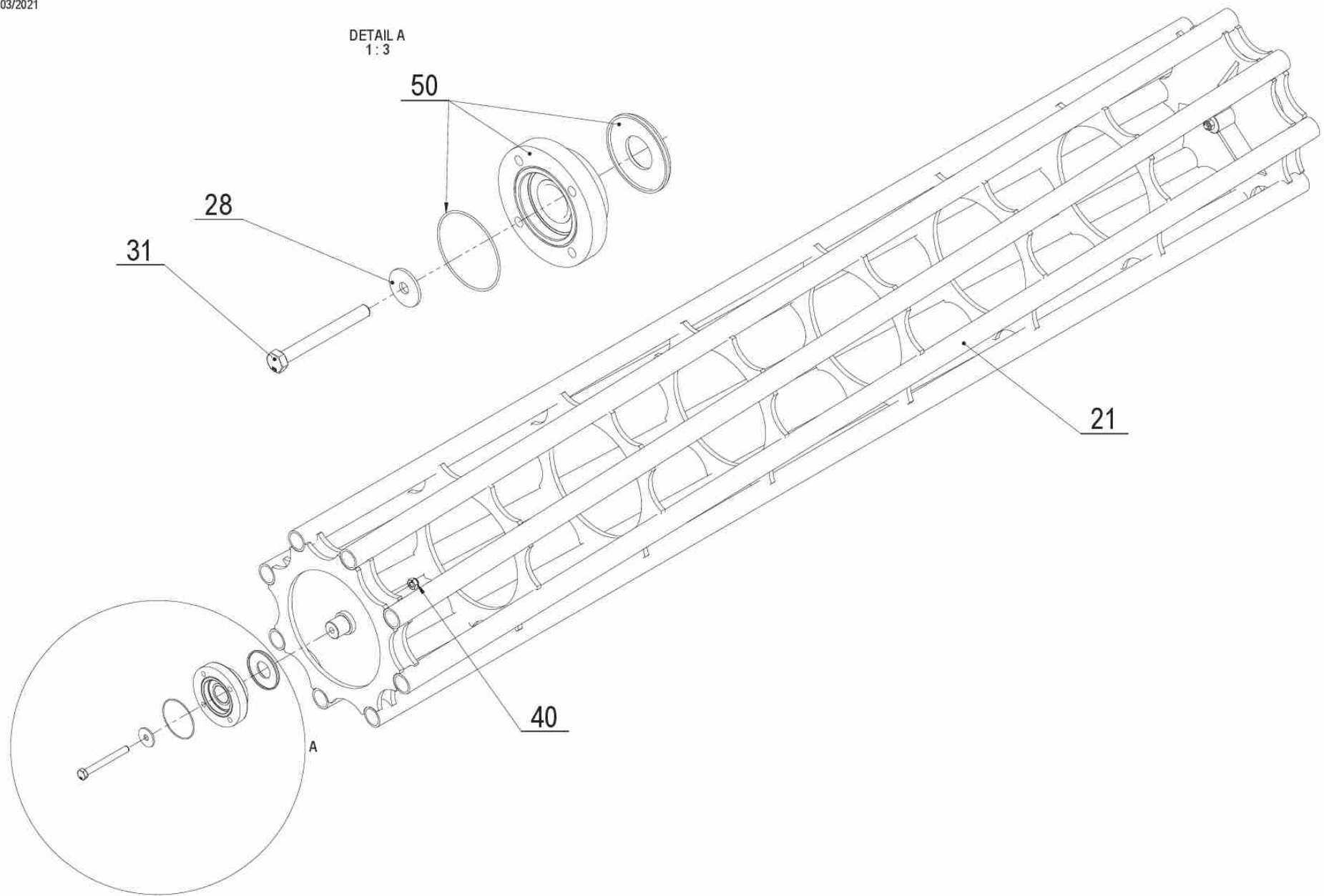
8 40425-36-003 Válec gumový 3m / 500mm							
<i>Pozice</i>	<i>Obj. íslo / p.n.</i>	<i>Mn./Q.</i>	<i>Název CZ</i>	<i>Název EN</i>	<i>Název RU</i>	<i>Rozm r</i>	<i>Poznámka</i>
21	40425-36-041	1,00	Válec gumový	Crumbing roller-tubular		3m	
25	40425-31-025	2,00	Podložka	Washer		D 45	
31	3421370	2,00	Ložisko	Flange bearing		D 35	
41	2661895	4,00	Šroub	Bolt		M 8x20	

40425-37-001
03/2021



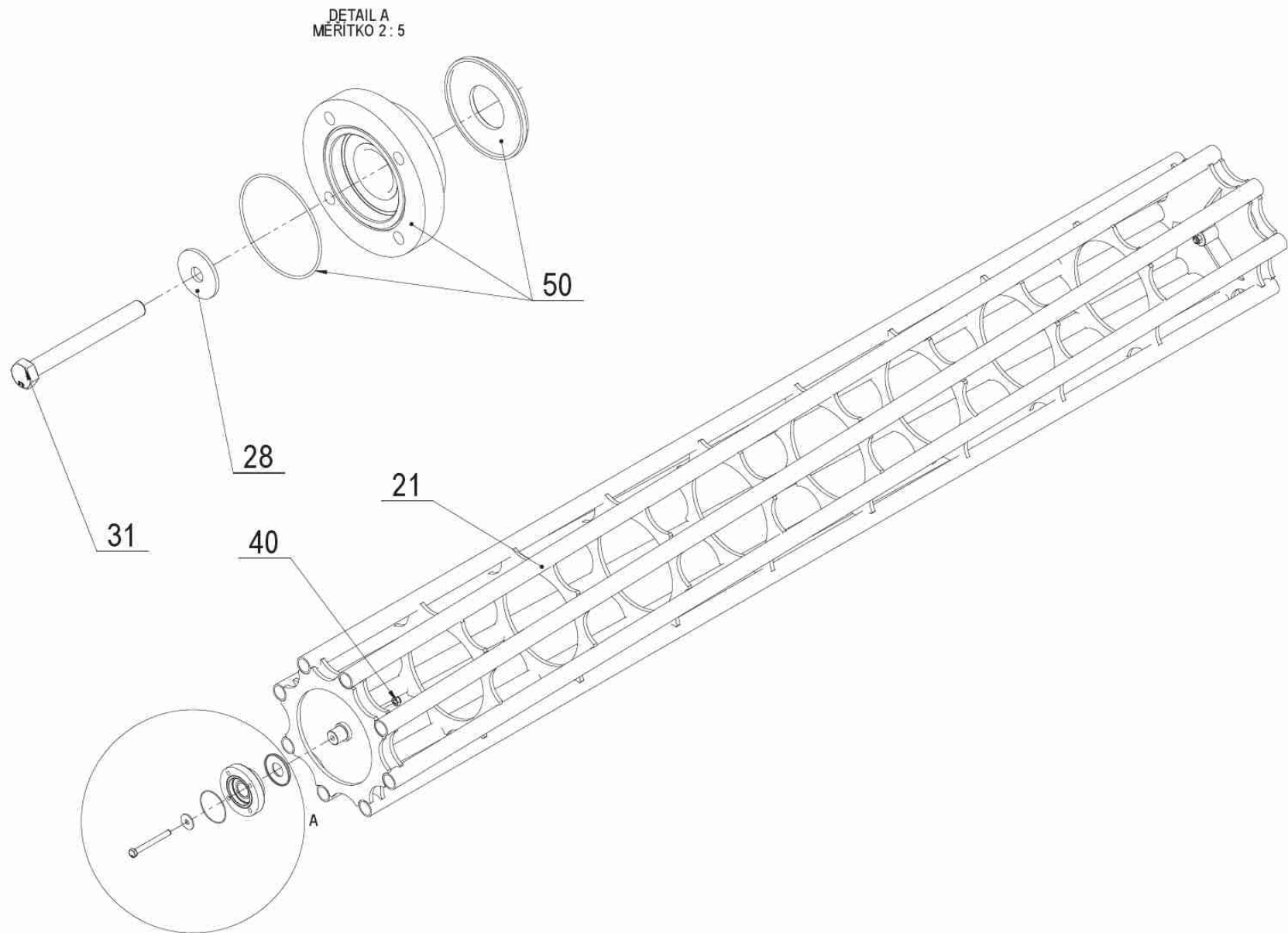
8 40425-37-001 Válec trubkový 2m / 400mm							
<i>Pozice</i>	<i>Obj. íslo / p.n.</i>	<i>Mn./Q.</i>	<i>Název CZ</i>	<i>Název EN</i>	<i>Název RU</i>	<i>Rozm r</i>	<i>Poznámka</i>
21	40425-37-021	1,00	Válec trubkový	Tubular roller	T	2m / 400mm	
28	40410-33-028	2,00	Podložka	Washer		D 39	
31	2605735	2,00	Šroub	Bolt		M 12x115	
40	2685212	2,00	Matice	Nut		M 12	
50	3421370	2,00	Ložisko	Flange bearing		D 35	

40425-37-002
03/2021



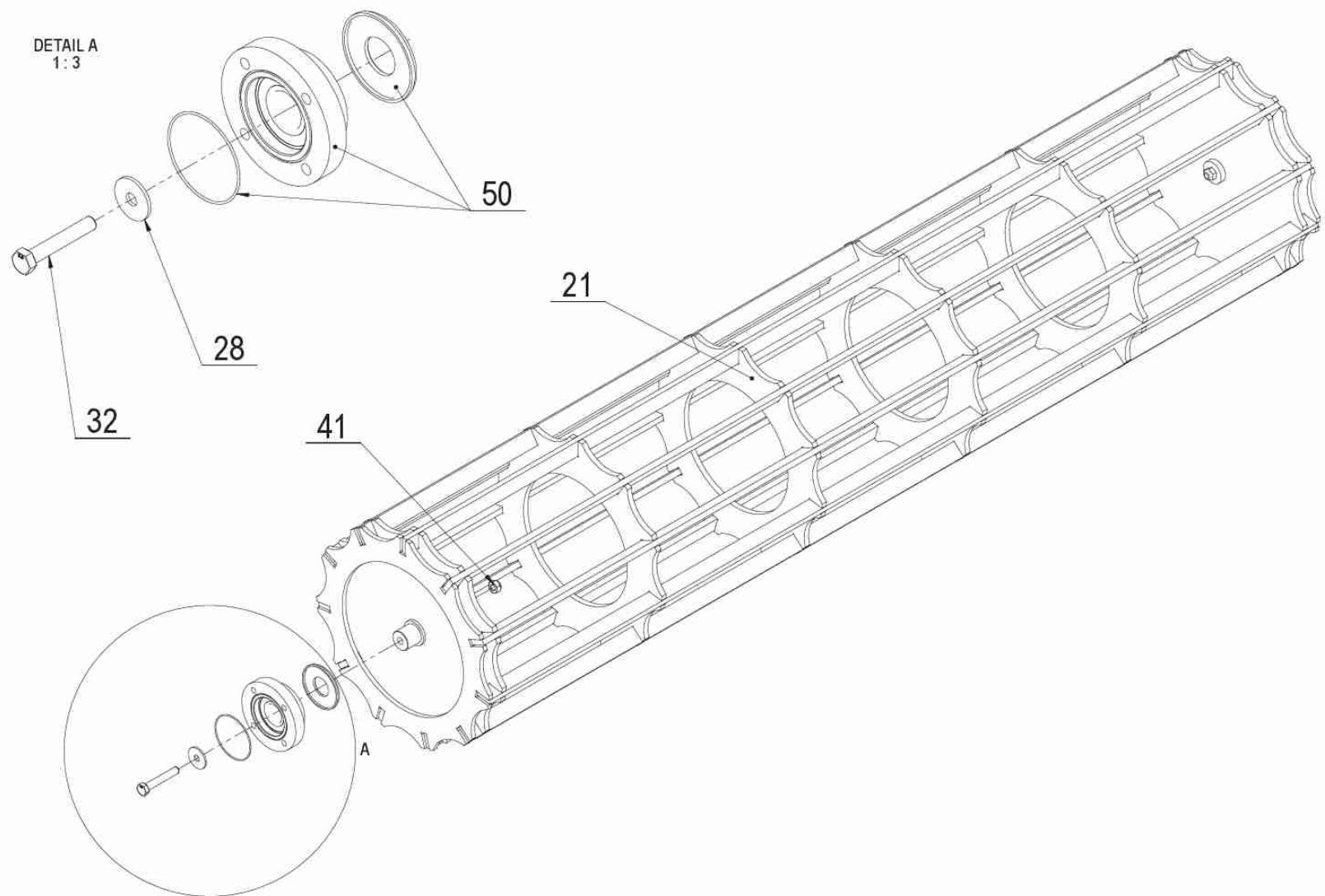
8 40425-37-002 Válec trubkový 2,5m / 400mm							
<i>Pozice</i>	<i>Obj. íslo / p.n.</i>	<i>Mn./Q.</i>	<i>Název CZ</i>	<i>Název EN</i>	<i>Název RU</i>	<i>Rozm r</i>	<i>Poznámka</i>
21	40425-37-031	1,00	Válec trubkový	Tubular roller	T	2,5m / 400mm	
28	40410-33-028	2,00	Podložka	Washer		D 39	
31	2605735	2,00	Šroub	Bolt		M 12x115	
40	2685212	2,00	Matice	Nut		M 12	
50	3421370	2,00	Ložisko	Flange bearing		D 35	

40425-37-003
03/2021



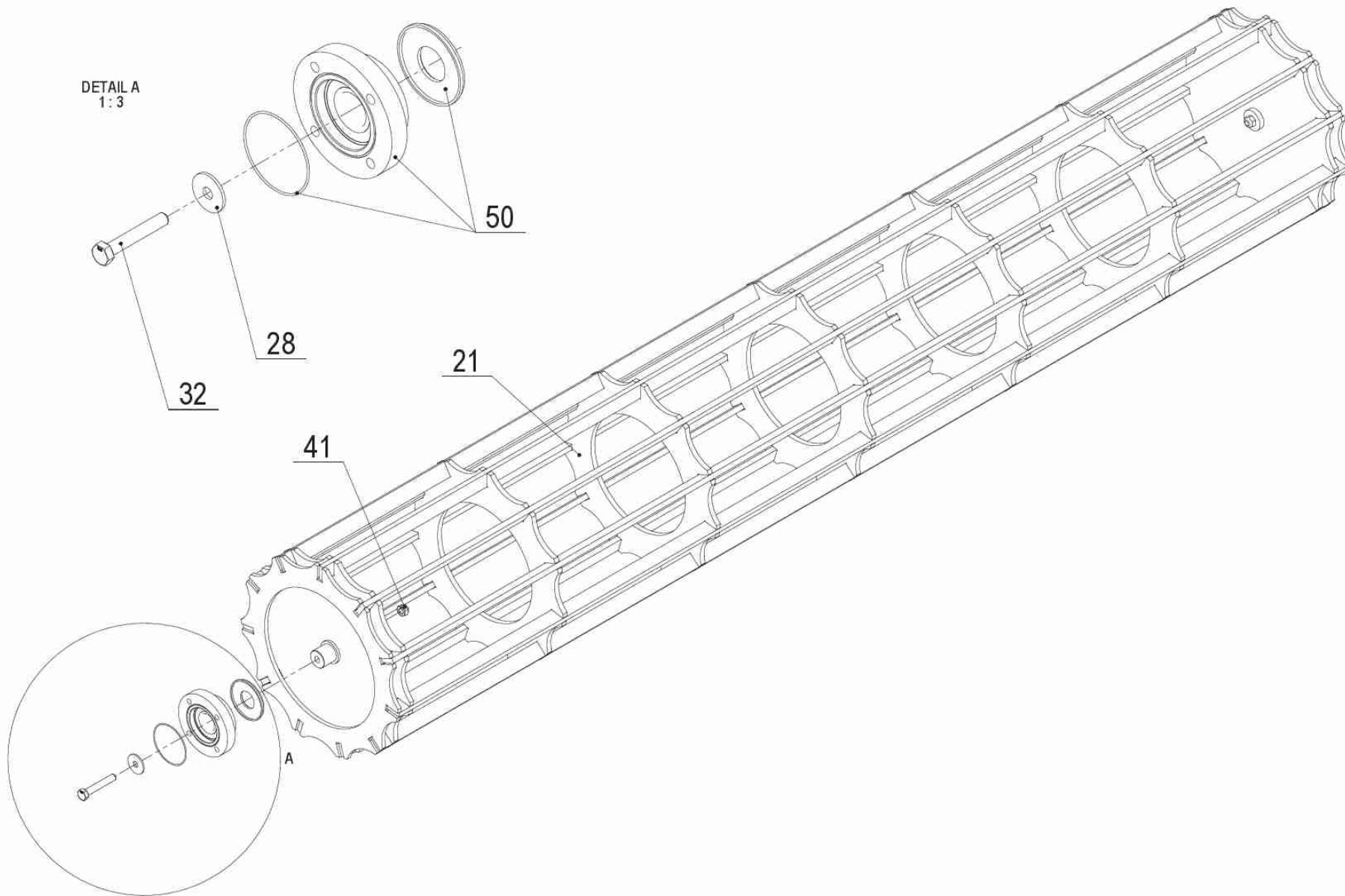
8 40425-37-003 Válec trubkový 3m / 400mm							
<i>Pozice</i>	<i>Obj. íslo / p.n.</i>	<i>Mn./Q.</i>	<i>Název CZ</i>	<i>Název EN</i>	<i>Název RU</i>	<i>Rozm r</i>	<i>Poznámka</i>
21	40425-37-041	1,00	Válec trubkový	Tubular roller	T	3m / 400mm	
28	40410-33-028	2,00	Podložka	Washer		D 39	
31	2605735	2,00	Šroub	Bolt		M12x115	
40	2685212	2,00	Matice	Nut		M12	
50	3421370	2,00	Ložisko	Flange bearing		D 35	

40425-38-001
03/2021



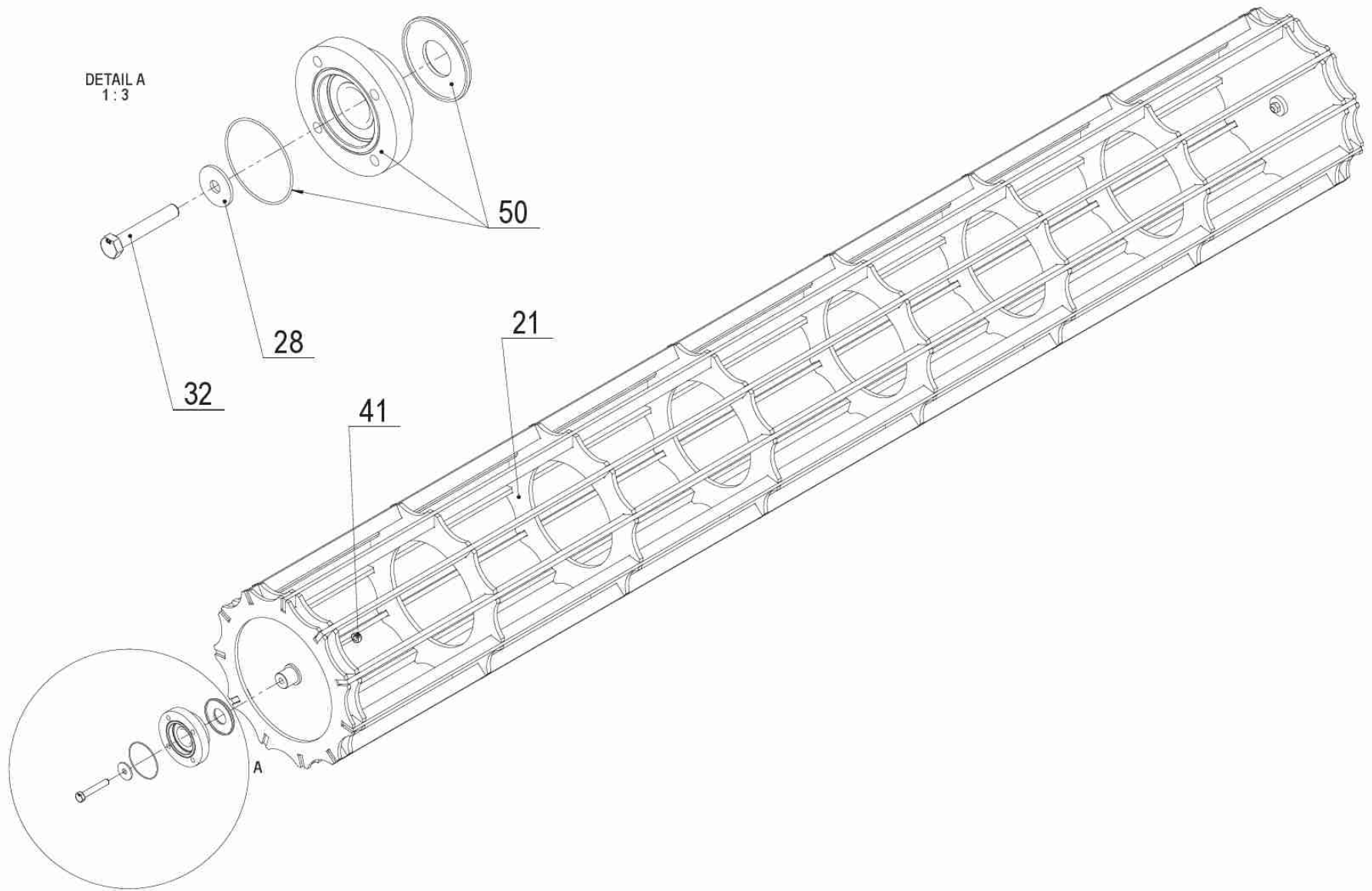
8 40425-38-001 Válec prutový 2m / 400mm							
<i>Pozice</i>	<i>Obj. íslo / p.n.</i>	<i>Mn./Q.</i>	<i>Název CZ</i>	<i>Název EN</i>	<i>Název RU</i>	<i>Rozm r</i>	<i>Poznámka</i>
21	40425-38-021	1,00	Válec prutový	Flat bar roller		2m / 400mm	
28	40410-33-028	2,00	Podložka	Washer		D 39	
32	2605751	2,00	Šroub	Bolt		M 12x75	
41	2685212	2,00	Matice	Nut		M 12	
50	3421370	2,00	Ložisko	Flange bearing		D 35	

40425-38-002
03/2021



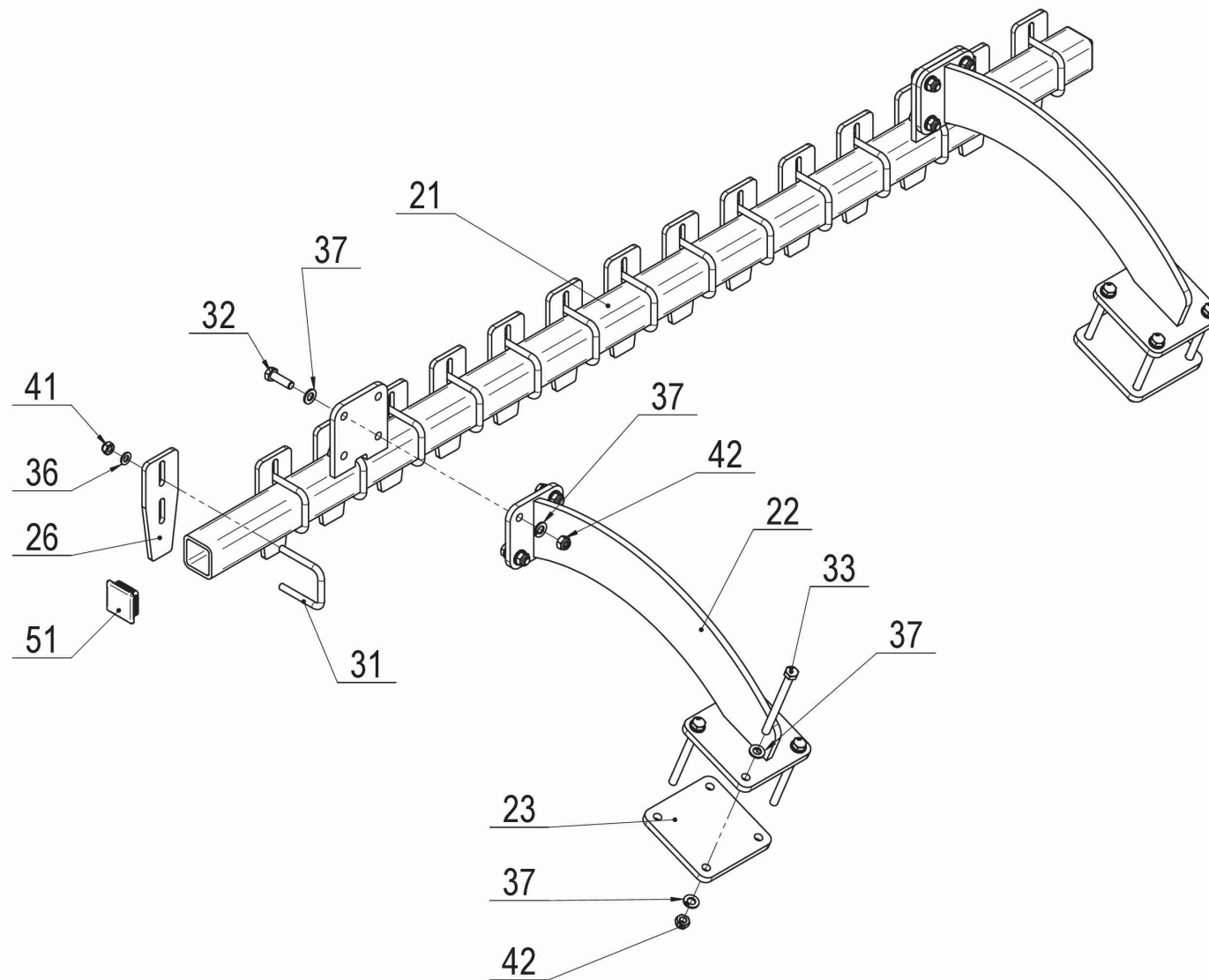
8 40425-38-002 Válec prutový 2,5m / 400mm							
<i>Pozice</i>	<i>Obj. íslo / p.n.</i>	<i>Mn./Q.</i>	<i>Název CZ</i>	<i>Název EN</i>	<i>Název RU</i>	<i>Rozm r</i>	<i>Poznámka</i>
21	40425-38-031	1,00	Válec prutový	Flat bar roller		2,5m / 400mm	
28	40410-33-028	2,00	Podložka	Washer		D 39	
32	2605751	2,00	Šroub	Bolt		M 12x75	
41	2685212	2,00	Matice	Nut		M 12	
50	3421370	2,00	Ložisko	Flange bearing		D 35	

40425-38-003
03/2021



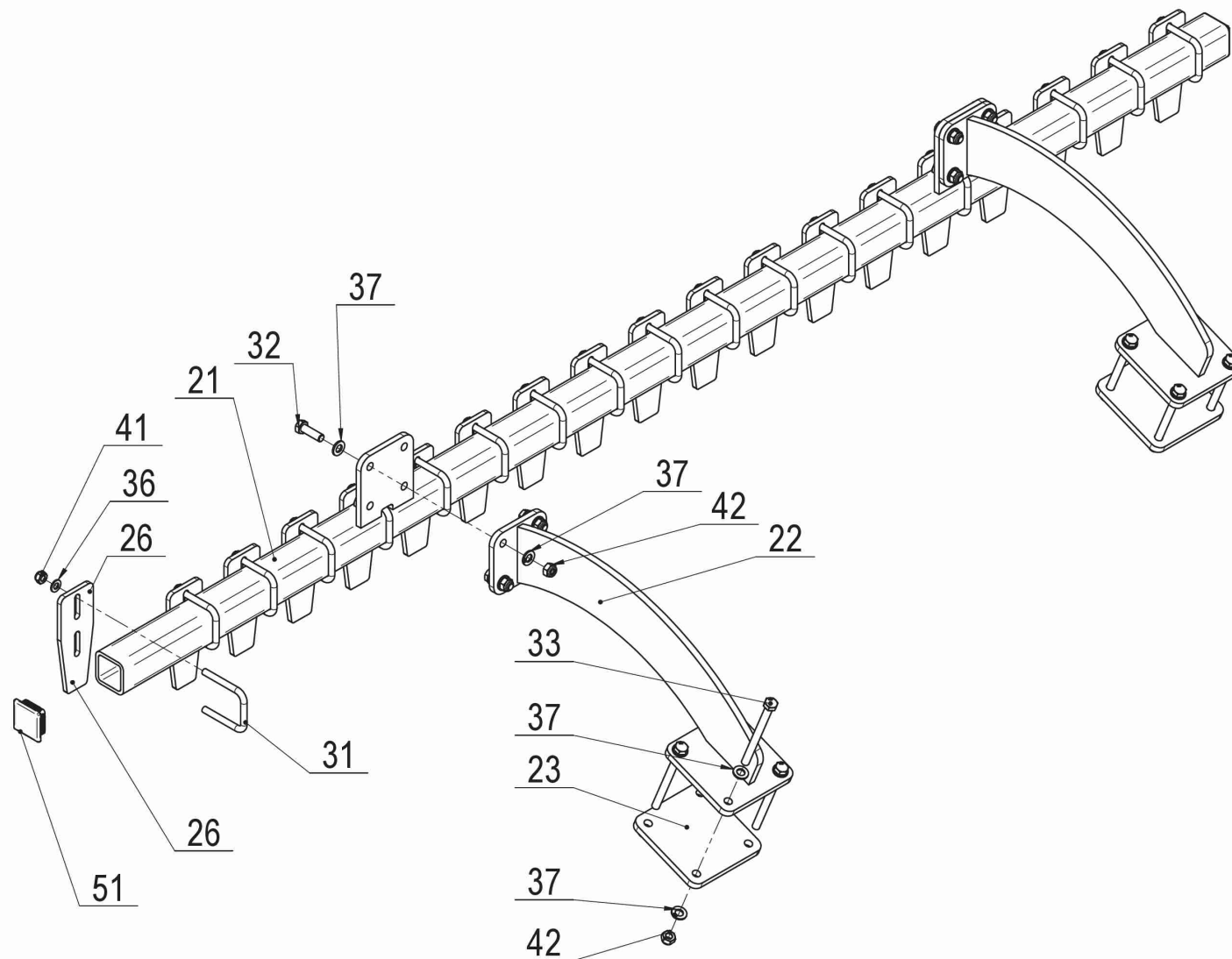
8 40425-38-003 Válec prutový 3m / 400mm							
<i>Pozice</i>	<i>Obj. íslo / p.n.</i>	<i>Mn./Q.</i>	<i>Název CZ</i>	<i>Název EN</i>	<i>Název RU</i>	<i>Rozm r</i>	<i>Poznámka</i>
21	40425-38-041	1,00	Válec prutový	Flat bar roller		3m / 400mm	
28	40410-33-028	2,00	Podložka	Washer		D 39	
32	2605751	2,00	Šroub	Bolt		M 12x75	
41	2685212	2,00	Matice	Nut		M 12	
50	3421370	2,00	Ložisko	Flange bearing		D 35	

40425-46-001
08/2020



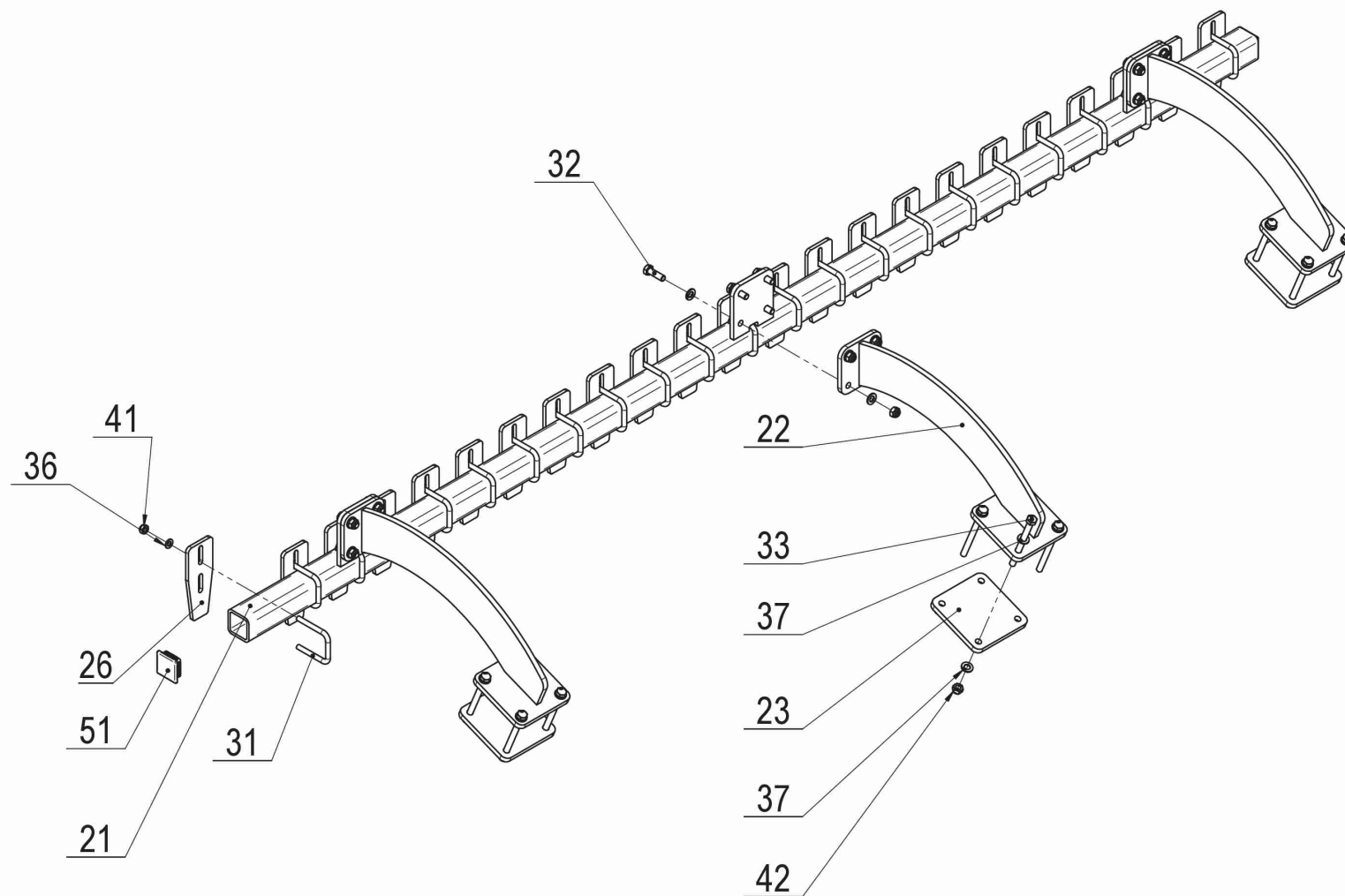
8 40425-46-001 Výt rák pro gumový válec 2m							
Pozice	Obj. číslo / p.n.	Mn./Q.	Název CZ	Název EN	Název RU	Rozměr	Poznámka
21	40425-46-023	1,00	Hrazda pro stěrky	Rai k for knife	C	2m	
22	40432-12-021	2,00	Držák výt ráku	Holder			
23	40432-09-028	2,00	Přiruba	Flange			
26	40425-46-026	15,00	Stěrka	Knife	H		
31	40425-46-031	15,00	Trmen výt ráku	Stěrka	C		
32	2605715	8,00	Šroub	Bolt		M12x40	
33	2605682	8,00	Šroub	Bolt		M12x145	
36	2713352	30,00	Podložka	Washer		D 10,5	
37	2713402	32,00	Podložka	Washer		D 13	
41	2685204	30,00	Matice	Nut		M10	
42	2685212	16,00	Matice	Nut		M12	
51	3010055	2,00	Zátka tvrdá	End plug	K	55	

40425-46-002
08/2020



8 40425-46-002 Výt rák pro gumový válec 2,5m							
Pozice	Obj. číslo / p.n.	Mn./Q.	Název CZ	Název EN	Název RU	Rozměr	Poznámka
21	40425-46-022	1,00	Hrazda pro stěrky	Rai k for knife	C	2,5m	
22	40432-12-021	2,00	Držák výt ráku	Holder			
23	40432-09-028	2,00	Přiruba	Flange			
26	40425-46-026	19,00	Stěrka	Knife	H		
31	40425-46-031	19,00	Trmen výt ráku	Strrup	C		
32	2605715	8,00	Šroub	Bolt		M12x40	
33	2605682	8,00	Šroub	Bolt		M12x145	
36	2713352	38,00	Podložka	Washer		D 10,5	
37	2713402	32,00	Podložka	Washer		D 13	
41	2685204	38,00	Mati e	Nut		M10	
42	2685212	16,00	Mati e	Nut		M12	
51	3010055	2,00	Zátka tvrdá	End plug	K	55	

40425-46-003
08/2020



8 40425-46-003 Výt rák pro gumový válec 3m							
Pozice	Obj. číslo / p.n.	Mn./Q.	Název CZ	Název EN	Název RU	Rozměr	Poznámka
21	40425-46-021	1,00	Hrazda pro stěrky	Rai k for knife	C	3m	
22	40432-12-021	3,00	Držák výt ráku	Holder			
23	40432-09-028	3,00	Přiruba	Flange			
26	40425-46-026	23,00	Stěrka	Knife	H		
31	40425-46-031	23,00	Trmen výt ráku	Stěrka	C		
32	2605715	12,00	Šroub	Bolt		M12x40	
33	2605682	12,00	Šroub	Bolt		M12x145	
36	2713352	46,00	Podložka	Washer		D 10,5	
37	2713402	48,00	Podložka	Washer		D 13	
41	2685204	46,00	Matice	Nut		M10	
42	2685212	24,00	Matice	Nut		M12	
51	3010055	2,00	Zátka tvrdá	End plug	K	55	