



Nesený oboustranný otočný pluh

JUPITER 140

JUPITER 140/90



Servisní katalog náhradních dílů

2009



SERVISNÍ KATALOG NÁHRADNÍCH DÍLŮ

Součásti uvedené v tomto servisním katalogu platí pro

Nesený oboustranný otočný pluh

JUPITER 140 **JUPITER 140/90**

Obsah

Rám pluhu, táhlo spojovací	2-3
Hlava otočná	4-5
Kolo hloubkové	6-7
Kolo kombinované	8-9
Držák orebního tělesa – střížný	10-11
Držák orebního tělesa – pružinový	12-13
Krojídlo kotoučové	14-15
Dopravní značení, Hydraulický obvod	16-17
Orební těleso univerzální UN350/400 pravé	18-19
Orební těleso univerzální UN350/400 levé	20-21
Orební těleso páskové PA400 pravé	22-23
Orební těleso páskové PA400 levé.....	24-25
Orební těleso pološroubové POL350 pravé	26-27
Orební těleso pološroubové POL350 levé	28-29
Předradličky, držáky	30-31

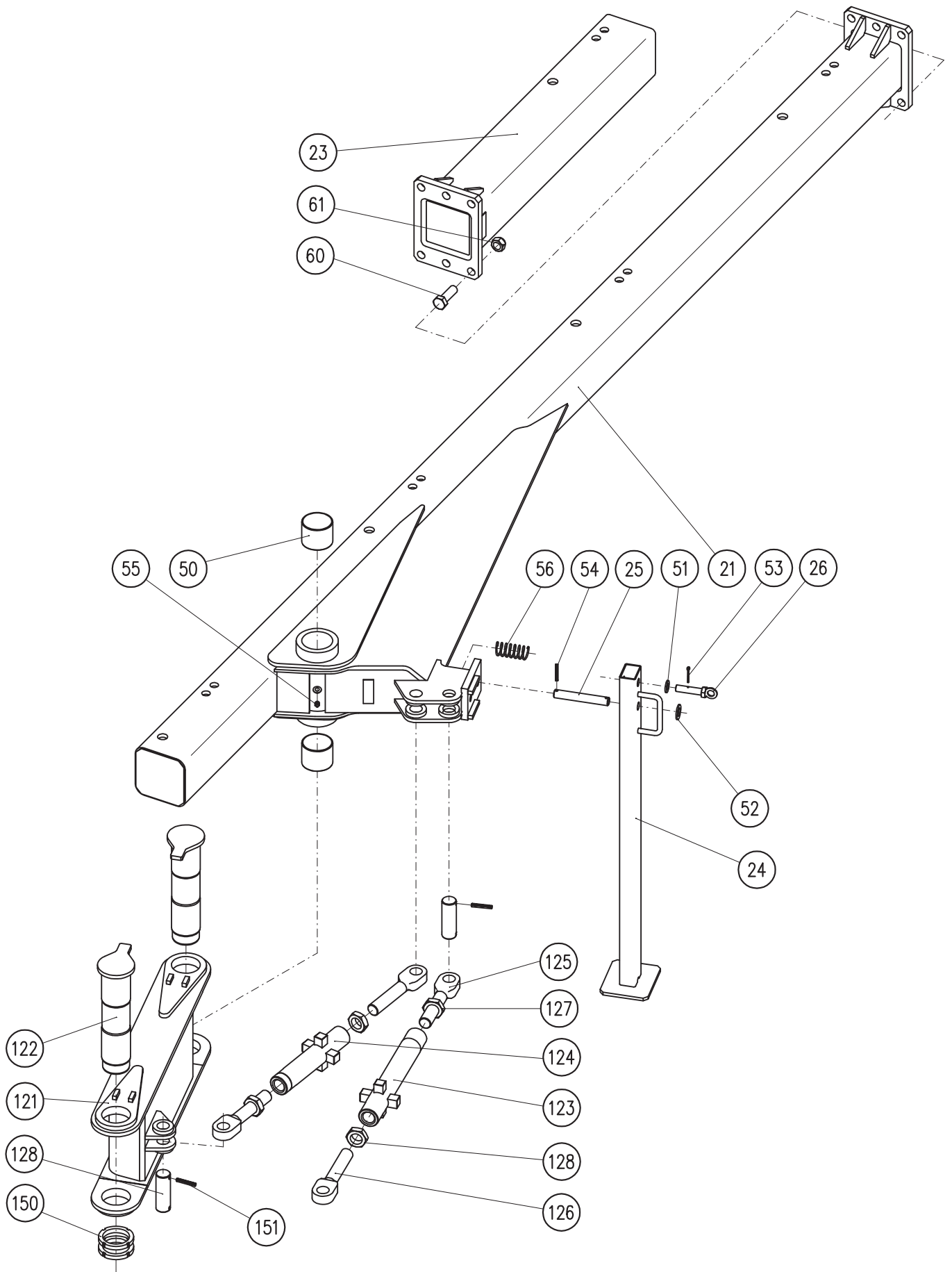
Tento servisní katalog náhradních dílů stroje slouží k nejběžnějším opravám a pravidelné údržbě Vašeho stroje.

V případě záručních nebo pozáručních oprav se obraťte na firemního servisního technika

CZ : +420 737 245 938

SK : +421 337 718 805

Rám pluhu, Táhlo spojovací



Rám pluhu

Montážní sestavy: 40414-01-004 Rám pluhu 140 - 4R, 40414-01-001 Rozšíření pluhu 140 z 4R na 5R,
40414-51-004 Rám pluhu 140/90 - 4R, 40414-51-001 Rozšíření pluhu 140/90 z 4R na 5R

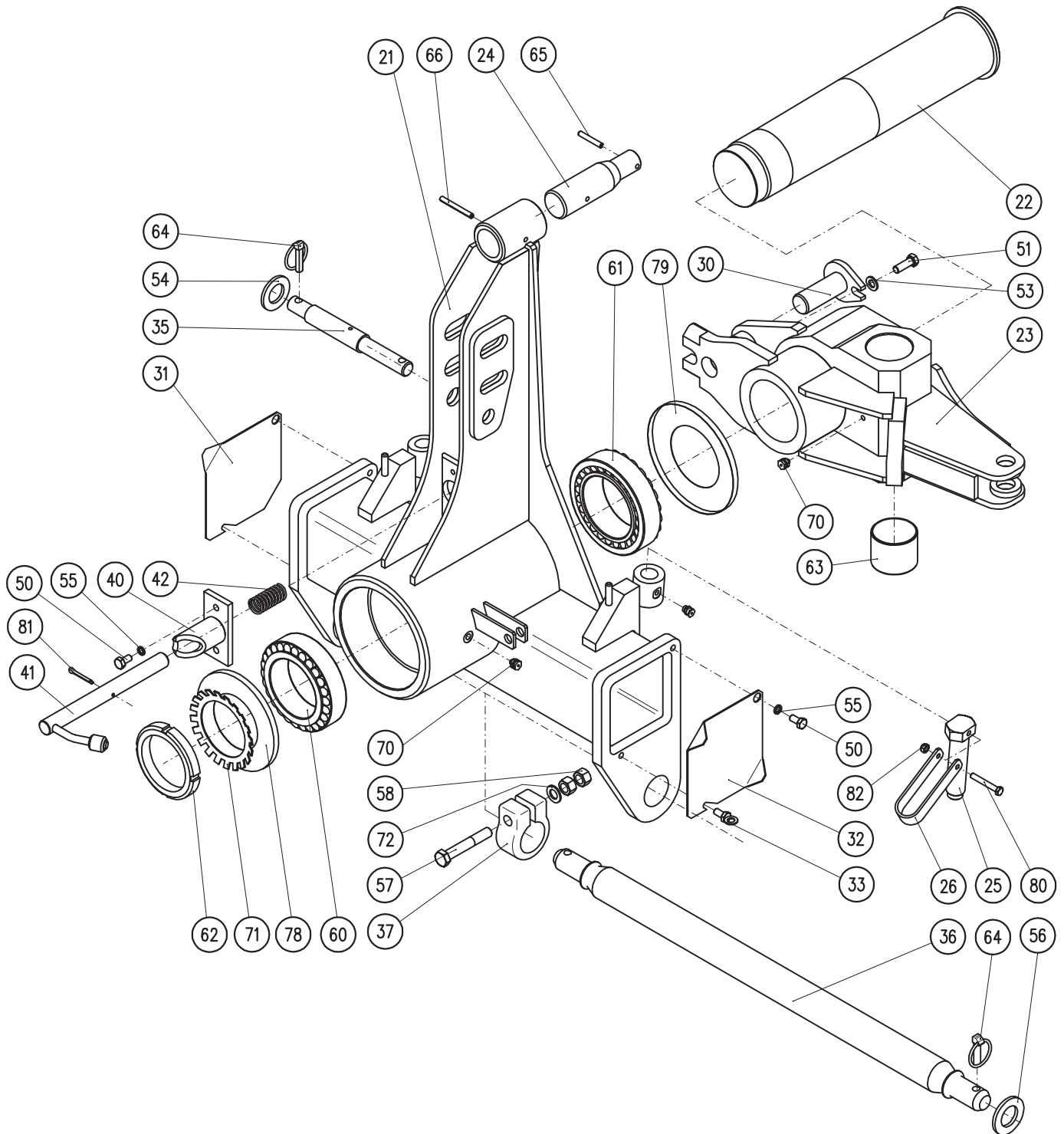
Poz.	Název - rozměr	Objednací číslo	Hmotnost (kg)	Poznámka
21	Rám 140/100	40414-01-121	198,-	
	Rám 140/90	40414-51-121	186,-	
23	Díl koncový 140/100	40414-01-023	40,5	
	Díl koncový 140/90	40414-51-023	39,-	
24	Podpěra	40411-08-085	5,-	
25	Čep 20-136	40411-08-086	0,7	
26	Šroub zajišťovací	40411-08-097	0,15	
50	Pouzdro 7060 KU	7616160	0,25	
51	Podložka D17	2713337	0,015	
52	Podložka D21	2713378	0,017	
53	Závlačka 4x25	2750420	0,003	
54	Kolík pružný 6x50	2790129	0,006	
55	Maznička plochá M10x1	3016037	0,01	
56	Pružina 3x28x80x9	2986776	0,07	
60	Šroub M20x1,5-65	2608511	0,23	
61	Matice samoj. M20x1,5	2685618	0,065	

Táhlo spojovací

Montážní sestavy: 40414-03-001 Táhlo úplné, 40414-03-002 Vnější šroub

Poz.	Název - rozměr	Objednací číslo	Hmotnost (kg)	Poznámka
121	Táhlo	40414-03-021	40,5	
122	Čep táhla	40414-03-022	9,3	
123	Matice úplná M30-362	40411-07-035,90	3,5	
124	Matice úplná M30-262	40411-07-036,90	2,6	
125	Šroub M30x2-130	40412-57-037,05	1,3	
126	Šroub M30x2-130 Levý	40412-57-037,10	1,3	
127	Matice M30x2 nízká	2667593	0,2	
128	Matice M30x2 Levá nízká	2667594	0,2	
129	Čep 30x93x75	40412-57-040	0,46	
150	Matice KM13	3473065	0,22	
151	Kolík pružný 8x45	2790434	0,012	

Hlava otočná

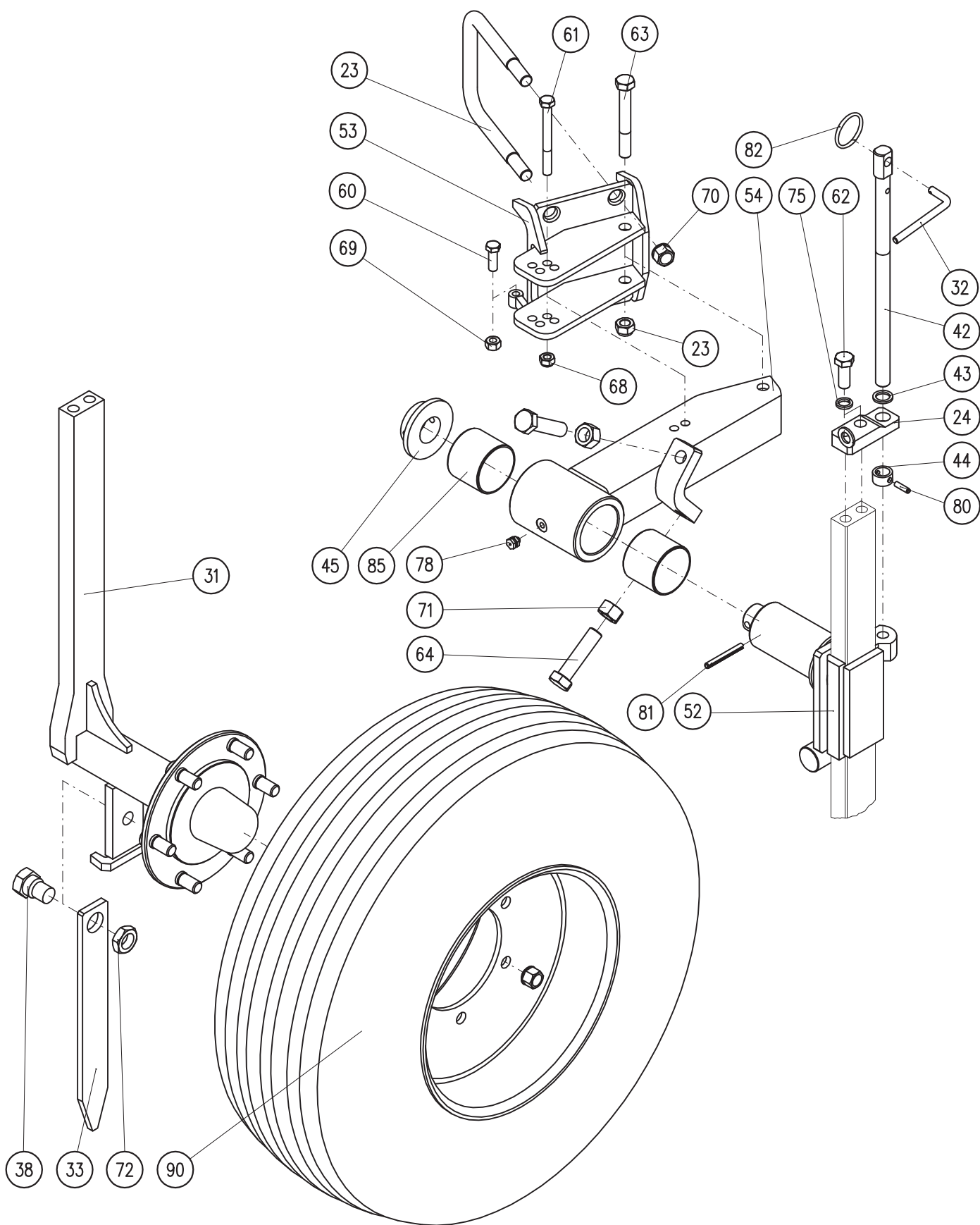


Hlava otočná

Montážní sestavy: 40414-02-002 Hlava otočná

Poz.	Název - rozměr	Objednací číslo	Hmotnost (kg)	Poznámka
21	Hlava	40414-02-121	86,-	
22	Čep osy	40411-08-022,22	39,6	
23	Těleso osy	40414-02-123	49,8	
24	Čep horní	40414-02-024	2,15	
25	Šroub seřizovací	40414-02-124	0,44	
26	Páka	40414-02-026	0,2	
30	Čep válce	40414-02-030	1,1	
31	Víko pravé	40414-02-031	0,46	
32	Víko levé	40414-02-032	0,46	
33	Šroub	40414-02-033	0,04	
35	Kolík	40411-08-025	1,21	
36	Závěsný hřídel	40411-08-136	16,2	
37	Svorka	40408-08-051	1,6	
40	Pouzdro vodící	40411-08-023	0,95	
41	Kolík pojistný	40414-02-125	1,2	
42	Pružina 2,5x34x71x6,5	2986578	0,15	
50	Šroub M10x20	2672152	0,03	
51	Šroub M12x35	2662138	0,05	
53	Podložka plochá D12	2713402	0,006	
54	Podložka plochá D26	2713113	0,07	
55	Podložka pružná D10	2735074	0,002	
56	Podložka plochá D36	2713683	0,07	
57	Šroub M16x100	2606846	0,19	
58	Matice M16	2681628	0,033	
60	Lož. kužel. 32220	3421237	6,95	
61	Lož. kužel. 33122	3405131	5,55	
62	Matice KM20	3473154	0,22	
63	Pouzdro 7060 KU	7616160	0,25	
64	Kolík s kroužkem D11x56-D40	3204856	0,01	
65	Kolík pružný 8x45	2790434	0,02	
66	Kolík pružný 8x32	2790160	0,03	
70	Maznička plochá M10x1	3016037	0,01	
71	Pojistná podložka MB20	3480159	0,01	
72	Podložka plochá D17	2713337	0,015	
78	Kroužek Nilos 32220AV	3421238	0,003	
79	Kroužek Nilos 32222AV	3405132	0,004	
80	Šroub M8x55	2671295	0,6	
81	Závlačka 5x36	2750586	0,005	
82	Matice M8 samojistná	2685014	0,006	

Kolo hloubkové

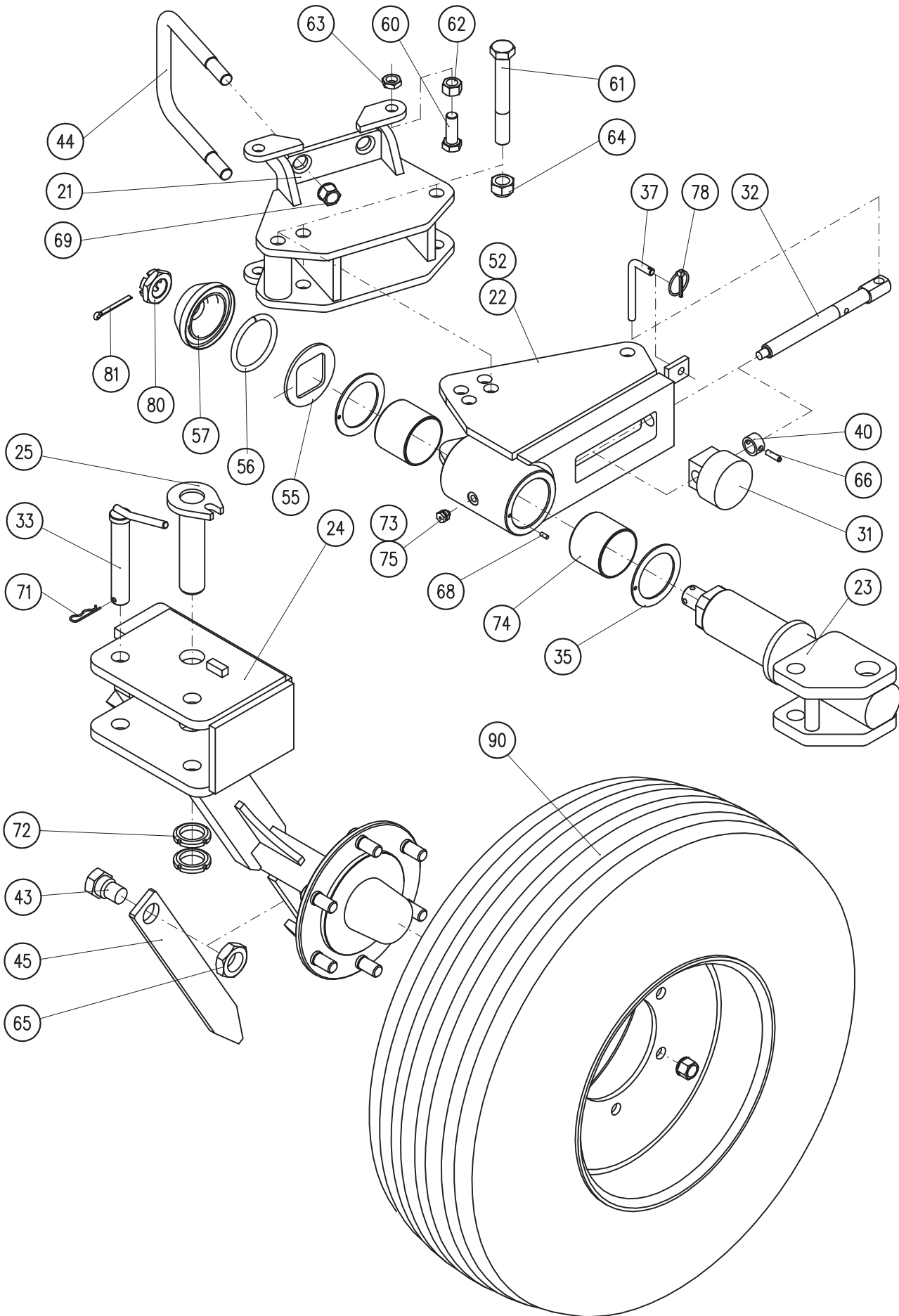


Kolo hloubkové

Montážní sestavy: 40414-06-005 Kolo hloubkové J140, 40414-06-015 Kolo hloubkové J140/90

Poz.	Název - rozměr	Objednací číslo	Hmotnost (kg)	Poznámka
23	Třmen	40414-06-023	1,25	
24	Deska	40414-06-024	0,46	
31	Držák kola	40414-06-031	22	
32	Kolík	40414-06-032	0,1	
33	Značkovač	40414-06-033	1,25	
38	Šroub	40411-15-046,22	0,2	
42	Šroub Tr20x4	40411-15-035,01	1	
43	Podložka 20/28-3	40411-15-035,05	0,007	
44	Trubka 20/28-15/D8	40411-15-035,03	0,03	
45	Příložka	40411-15-038	0,55	
52	Vedení	40414-06-052	9,3	
53	Konzola	40414-06-053	5,4	
	Konzola	40414-06-063	5,4	J140/90
54	Držák	40414-06-054	9,6	
60	Šroub M12x35	2662138	0,05	
61	Šroub M12x120	2671543	0,12	
62	Šroub M16x40	2604262	0,07	
63	Šroub M16x120	2671527	0,21	
64	Šroub M20x60	2607039	0,27	
68	Matice M12 samojistná	2685212	0,02	
69	Matice M12	2667284	0,02	
70	Matice kolová M18x1,5	3201142	0,05	
71	Matice M20	2681621	0,112	
72	Matice M24	2667111	0,15	
75	Podložka pružná D16	2735108	0,006	
78	Maznička plochá M10x1	3016037	0,01	
80	Kolík pružný 8x28	2790145	0,007	
81	Kolík pružný 10x63	2790236	0,024	
82	Kroužek pojistný	2986868	0,005	
76	Pouzdro 7060 KU	7616160	0,25	
90	Kolo kompletní 10.00/75-15.3	3201120	29,5	

Kolo kombinované

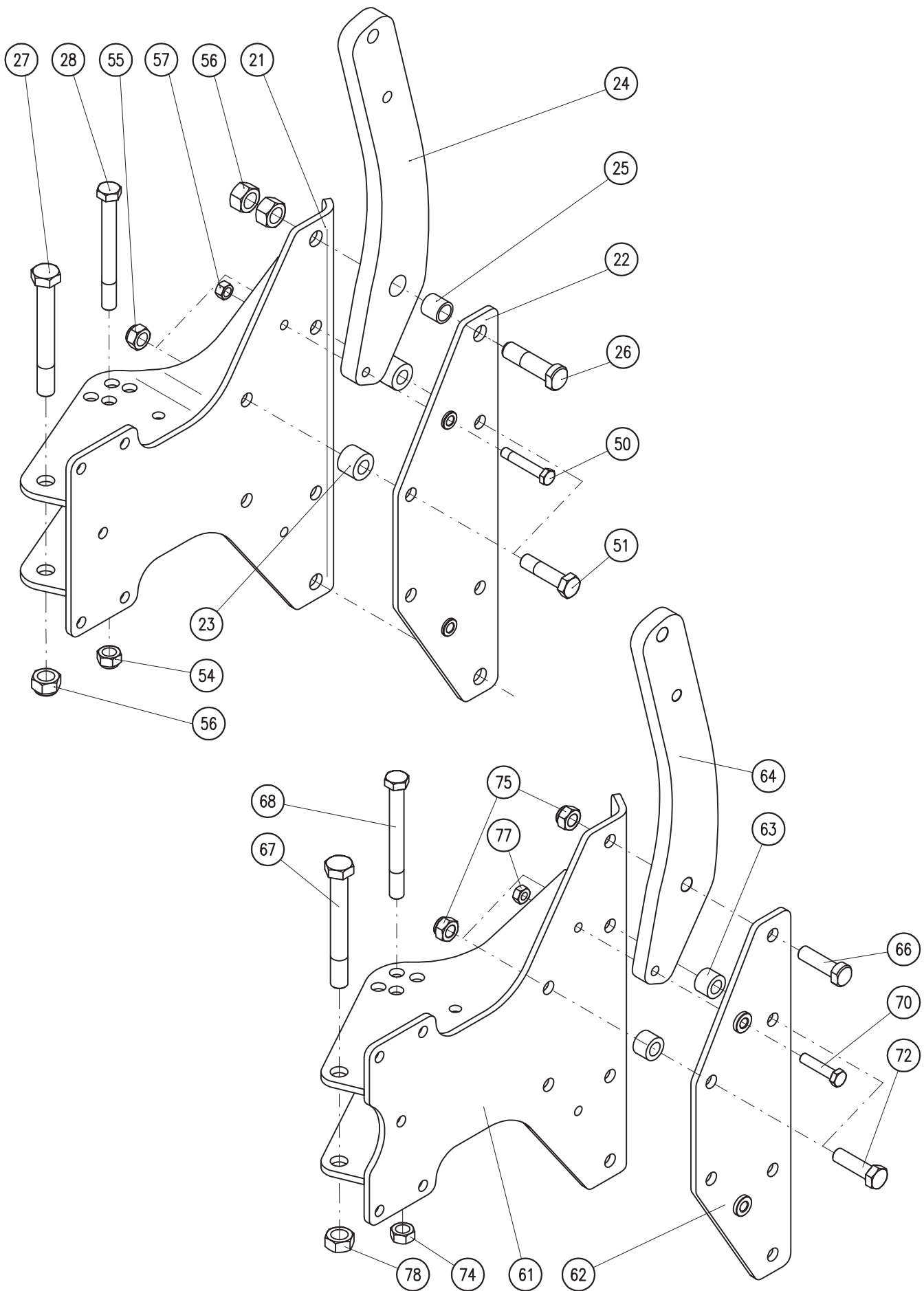


Kolo kombinované

Montážní sestavy: 40414-07-001 Kolo kombinované J140, 40414-07-011 Kolo kombinované J140/90

Poz.	Název - rozměr	Objednací číslo	Hmotnost (kg)	Poznámka
21	Konzola	40414-07-021	14,5	
22	Držák J140/100	40414-07-022	16,3	
23	Čep nosný	40414-07-053	14,3	
24	Držák kola	40414-07-024	40	
25	Čep výkyvný	40414-07-025	1,5	
31	Doraz pohyblivý	40414-07-031	2,1	
32	Šroub Tr20x4-260	40414-07-032	0,6	
33	Čep stavěcí	40414-07-033	0,6	
35	Kluzná podložka 70/95	40414-07-035	0,06	
37	Kolík	40414-06-032	0,1	
40	Trubka 35/21-20/D10	40414-07-034	0,09	
43	Šroub	40411-15-046,22	0,2	
44	Třmen	40414-06-023	1,25	
45	Značkovač	40414-06-033	1,7	
52	Držák J140/90	40414-07-052	16,5	
55	Podložka	40414-07-042	0,14	
56	Pryžový kroužek	40414-07-043	0,01	
57	Klobouk malý	40414-07-044	0,73	
60	Šroub M16x60	2662179	0,13	
61	Šroub M20x150	2607475	0,44	
62	Matice M16	2667178	0,033	
63	Matice M16 samojist	2685600	0,035	
64	Matice samojistná M20	2685618	0,064	
65	Matice M24 nízká	2667491	0,063	
66	Kolík pružný 10x40	2790240	0,013	
68	Kolík válcový 5x15	7651090	0,003	
69	Matice kolová M18x1,5	3201142	0,05	
71	Závlačka pérová	2761004	0,05	
72	Matice KM 7 (M35)	3473030	0,07	
73	Kryt mazací hlavice	3016030	0,001	
74	7060 KU	7616160	0,25	
75	Maznička přímá M10x1	3016524	0,01	
78	Kolík s kroužkem 4,5x32	3204850	0,04	
80	Matice M30x2	2667814	0,2	
81	Závlačka 6,3x56	2750727	0,015	
90	Kolo kompl. 10.0/75-15.3	7605051	29,5	

Držák orebního tělesa - Strižný



Držák orebního tělesa - střížný J140/100

Montážní sestavy: 40414-11-001 Držák orebního tělesa S - J140

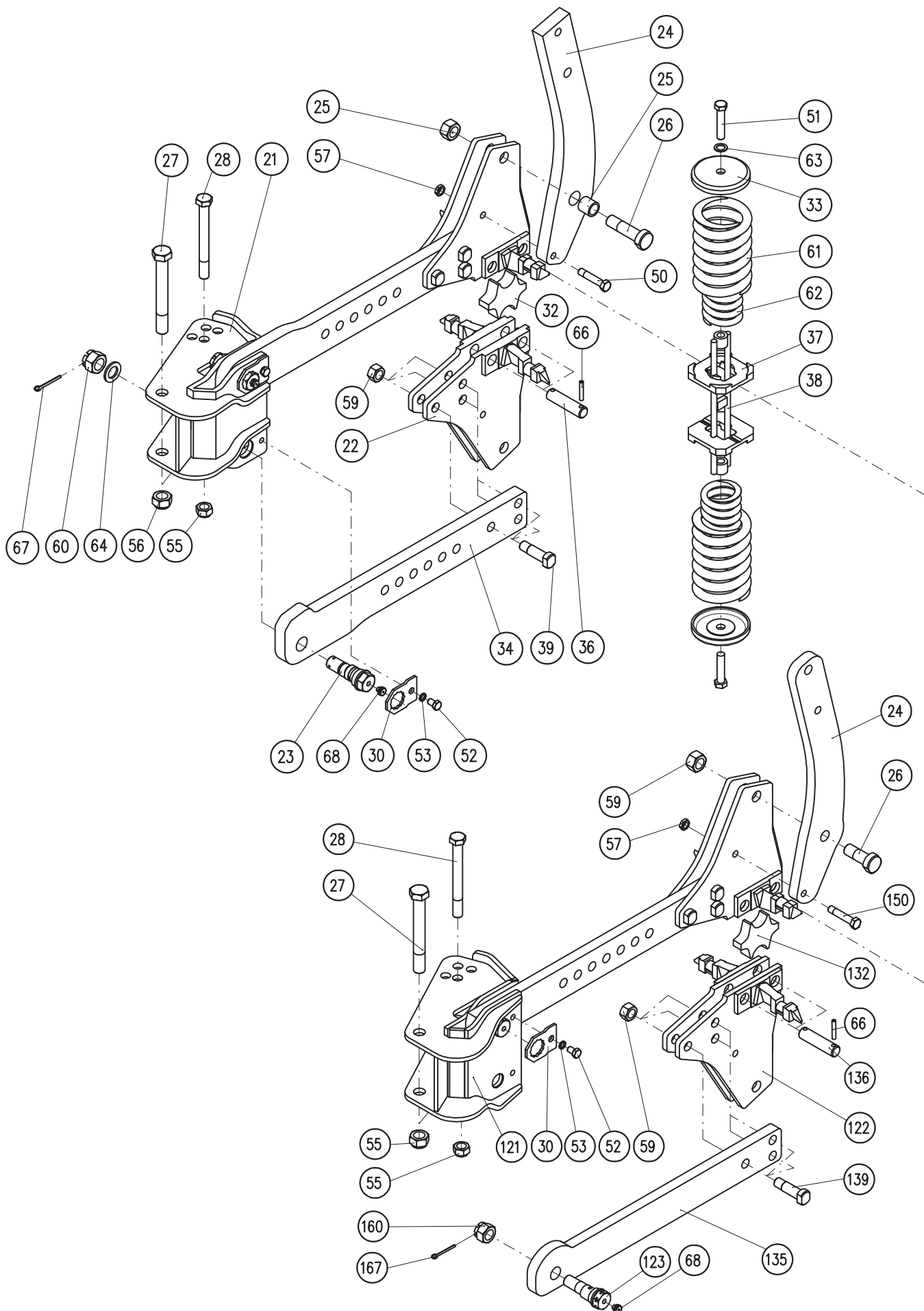
Poz.	Název - rozměr	Objednací číslo	Hmotnost (kg)	Poznámka
21	Díl základní	40414-11-021	24,5	
22	Díl horní	40414-11-022	7,4	
23	Distanční trubka	40414-11-023	0,21	
24	Slupice	40461-04-050	11,9	
25	Vložka	40461-04-049	0,08	
26	Šroub M24x2-100	40461-04-045	0,04	
27	Šroub M24x2-190	40414-11-027	0,85	
28	Šroub M20x1,5-188	40414-11-028	0,65	
50	Šroub střížný M14-80	2608040	0,12	
51	Šroub M20x1,5-80	7614754	0,27	
54	Matice M20x1,5	7608995	0,06	
55	Matice samojistná M20x1.5	7611452	0,06	
56	Matice M24x2	7609001	0,11	
57	Matice M14	2667129	0,02	

Držák orebního tělesa - střížný J140/90

Montážní sestavy: 40414-61-002 Držák orebního tělesa S - J140/90

Poz.	Název - rozměr	Objednací číslo	Hmotnost (kg)	Poznámka
61	Díl základní	40414-61-031	25	
62	Díl horní	40414-61-032	6,6	
63	Distanční trubka	40414-61-033	0,12	
64	Slupice	40412-03-033	9,7	
66	Šroub M20x1,5-70	40411-03-045	0,25	
67	Šroub M24x2-190	40414-11-027	0,85	
68	Šroub M20x1,5-188	40414-11-028	0,65	
70	Šroub střížný M14-60	2808065	0,12	
72	Šroub M20x1,5-70	7611502	0,25	
74	Matice M20x1,5	7608995	0,06	
75	Matice samojistná M20x1.5	7611452	0,06	
76	Podložka D20	2713378	0,017	
77	Matice M14	2667129	0,02	
78	Matice samojistná M24x2	2685621	0,11	

Držák orebního tělesa - Pružinový

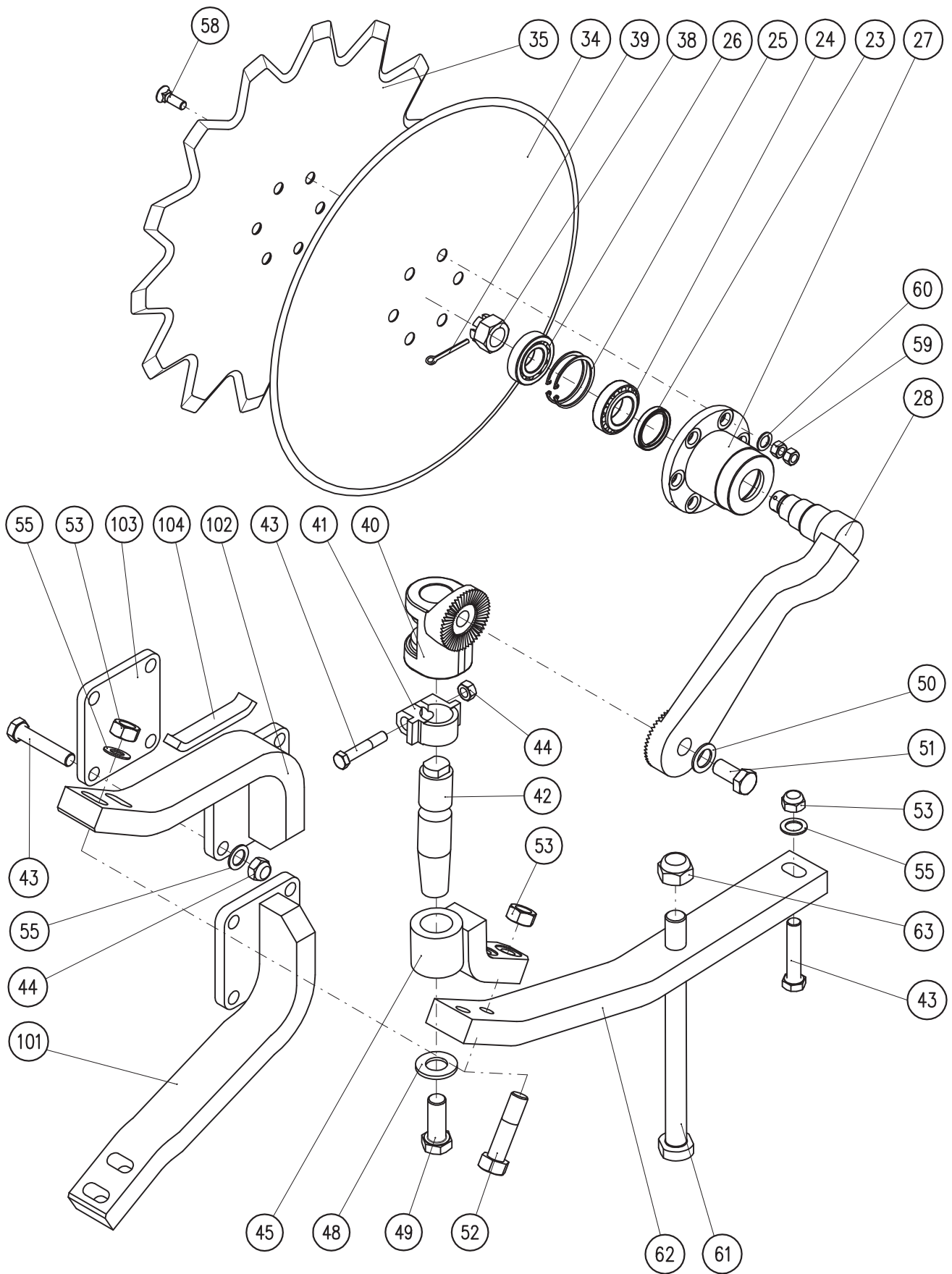


Držák orebního tělesa - pružinový

Montážní sestavy: 40414-13-001 Držák or. tělesa P - Exc.180/T30, 40414-63-001 Držák or. tělesa P - Exc.140/T25

Poz.	Název - rozměr	Objednací číslo	Hmotnost (kg)	Poznámka
21	Držák ramen	40414-13-021	16,3	Exc. 180/T30
22	Držák	40462-04-032	13,5	Exc. 180/T30
23	Čep excentrický	40462-08-023	0,55	Exc. 180/T30
24	Slupice	40461-04-050	11,9	Exc. 180/T30
25	Vložka	40461-04-049	0,08	Exc. 180/T30
26	Šroub M24x2-100	40461-04-045	0,04	Exc. 180/T30
27	Šroub M24x2-190	40414-11-027	0,85	Exc. 180/T30
28	Šroub M20x1,5-188	40414-11-028	0,65	Exc. 180/T30
30	Pojistka	40462-08-030	0,13	Exc. 180/T30
32	Vzpěra	40462-08-032	1,4	Exc. 180/T30
33	Podložka	40411-03-043	0,6	Exc. 180/T30
34	Rameno	40462-08-064	14,4	Exc. 180/T30
36	Čep 25x99x83	40462-04-046	0,35	Exc. 180/T30
37	Podložka	40411-03-039	1,2	Exc. 180/T30
38	Držák pružin	40411-03-038	0,84	Exc. 180/T30
39	Šroub lícovaný	40462-04-039	0,3	Exc. 180/T30
50	Šroub střížný M14-70	2608040	0,12	
51	Šroub M16x100	2661965	0,17	
52	Šroub M12x18	2661841	0,03	
55	Matice M20x1,5	7608995	0,06	
56	Matice M24x2	7609001	0,11	
57	Matice M14 - nízká	7615024	0,02	
59	Matice M20	2685618	0,07	
60	Matice M27 korunová	2682661	0,19	
62	Podložka pružná D12	2735421	0,002	
63	Podložka plochá D17	2713089	0,01	
64	Podložka plochá D27	2713432	0,04	
66	Kolík 8x32	2790160	0,007	
67	Závlačka 5x45	2750602	0,008	
68	Maznička plochá M10x1	3016037	0,002	
71	Pružina 14x113x207x8	2988335	2,2	
72	Pružina 12x82x207x6	2988343	1,6	
121	Držák ramen 140/90	40414-63-021	16,-	Exc. 140/T25
122	Držák	40411-03-032	10,4	Exc. 140/T25
123	Čep excentrický	40411-01-024	0,38	Exc. 140/T25
124	Slupice	40412-03-033	9,7	Exc. 140/T25
126	Šroub M20x1,5-70	40411-03-045	0,25	Exc. 140/T25
132	Vzpěra	40411-03-055	0,9	Exc. 140/T25
135	Rameno	40411-03-135	11	Exc. 140/T25
	Rameno bez děr	40411-03-135.2	11,2	Exc. 140/T25
136	Čep 25x92x75	40411-03-036	0,35	Exc. 140/T25
139	Šroub lícovaný	40411-03-061	0,3	Exc. 140/T25
150	Šroub lícovaný M14-65	2608065	14,4	Exc. 140/T25
160	Matice M20 korunová	2682599	0,19	Exc. 140/T25
167	Závlačka 3,2x45	2751154	0,008	Exc. 140/T25

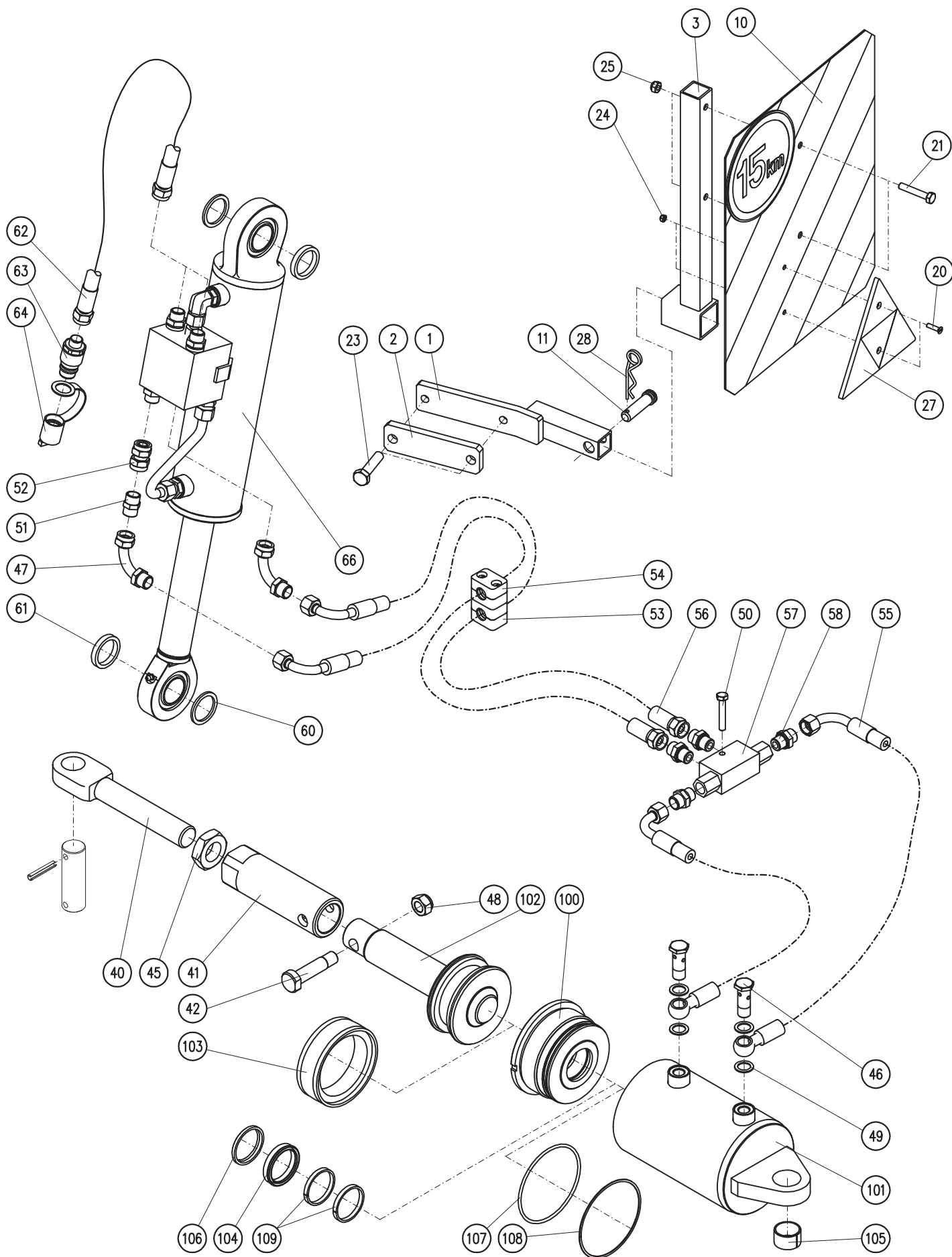
Krojidlo kotoučové



Krojídlo kotoučové

Montážní sestavy: 40411-12-004 Držák krojidel P (Rameno 25x80, 30x80), 40414-18-005 Držák krojidel S
40462-18-004 Držák krojidel P (Rameno 30x90), 40411-12-005 Kotoučové krojídlo zubové

Poz.	Název - rozměr	Objednací číslo	Hmotnost (kg)	Poznámka
23	Gufero G40-58-8	3020641	0,02	
24	Ložisko kuželíkové 32007	3421153	0,2	
25	Kroužek pojistný D62	3076262	0,01	
26	Ložisko kuželíkové 30206	3380037	0,19	
27	Náboj	40411-12-027	1,85	
28	Páka úplná	40411-12-028	4,7	
34	Kotouč D500	40411-12-034	7,35	
35	Kotouč D500 zubový	40411-12-134	7,1	
38	Matice korunová M24x1,5	7604879	0,06	
39	Závlačka 3,2x50	2750370	0,003	
40	Konzola	40411-12-040	2,1	
41	Objímka	40411-12-041	0,32	
42	Čep	40411-12-042	1,35	
43	Šroub M16x1,5-70	7604721	0,15	
44	Matice samojistná M16	2686000	0,03	
45	Držák úplný	40412-12-045	0,04	
48	Podložka	40411-12-048	0,085	
49	Šroub M16x30	2606507	0,078	
50	Podložka pružná D20	2735124	0,2	
51	Šroub M20x50	2607034	0,18	
52	Šroub M16x1,5-80	7613391	0,16	
53	Matice sam. M16x1,5	7611460	0,03	
55	Podložka plochá D17	2713337	0,011	
58	Šroub M10x35	2654748.1	0,026	
59	Matice M10 8G	2667251	0,01	
60	Podložka plochá D10	2713352	0,004	
61	Šroub M24x2-250	40463-04-039	1,05	
62	Rameno	40461-11-046	8,35	
63	Matice sam. M24x2	2685621	0,11	
101	Noha pravá	40411-12-121	8,5	
102	Noha levá	40411-12-122	8,5	
103	Deska	40411-12-123	1,8	
104	Vymezení	40411-12-124	0,2	J140/90P



Dopravní značení

Montážní sestavy: 40414-26-001 Dopravní značení

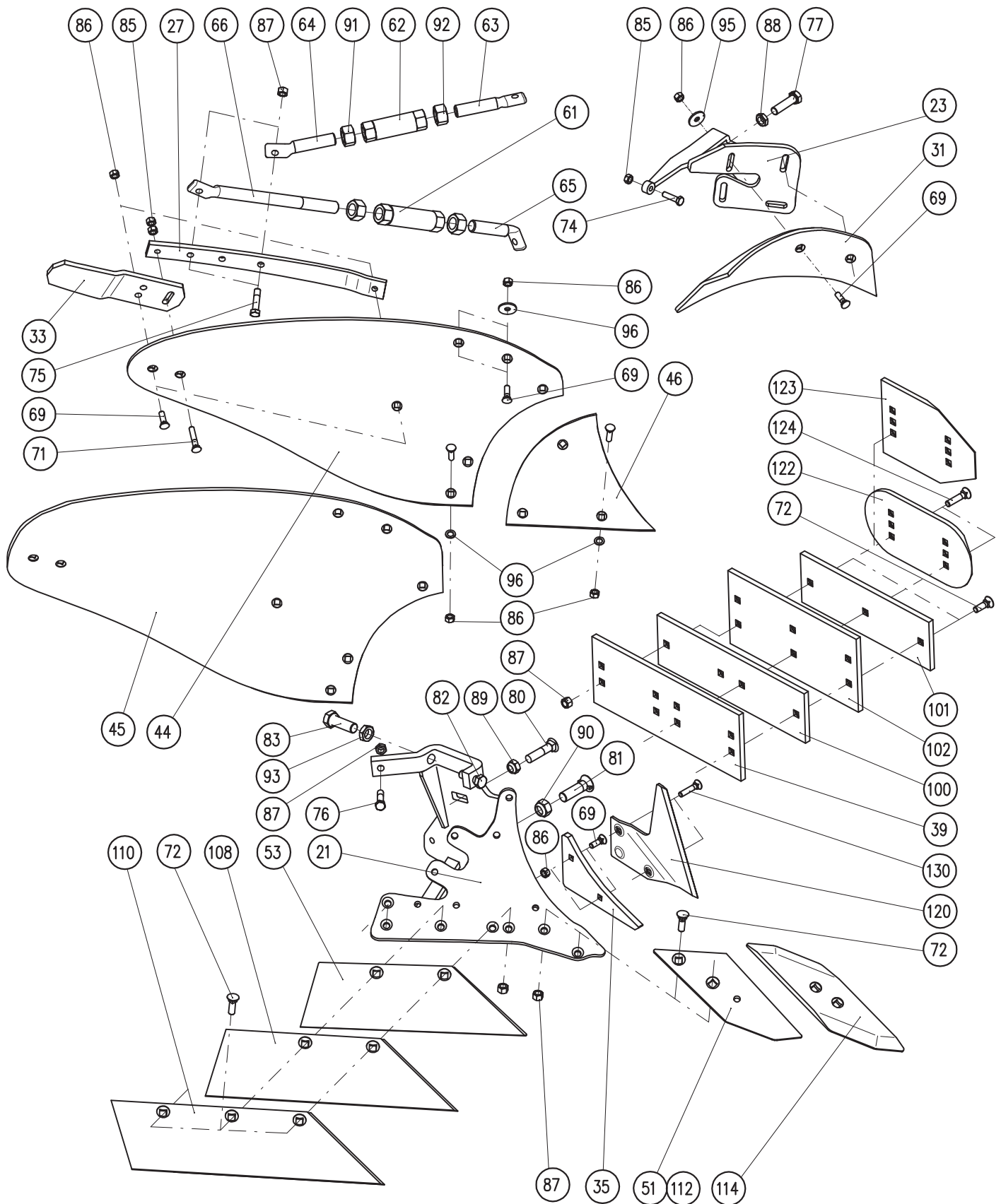
Poz.	Název - rozměr	Objednací číslo	Hmotnost (kg)	Poznámka
1	Držák	40414-26-021	0,8	
2	Příložka	40414-26-022	0,4	
3	Nosič	40414-26-023	0,9	
10	Deska zadní	40409-00-080	2,1	
11	Čep 14x50x45	40409-00-082	0,1	
20	Šroub M5x20	2664209	0,003	
21	Šroub M8x45	2671329	0,026	
23	Šroub M12x50	2605566	0,06	
24	Matice M5 samojistná	2685010	0,001	
25	Matice M8 samojistná	2685014	0,005	
27	Odrážka trojúhelníková	3203940	0,01	
28	Závl. pérová 3,15x70/2	2761001	0,01	

Obvod hydraulický

Montážní sestavy: 40414-80-002 Obvod hydraulický, 40414-03-003 Vnější šroub s memory válcem
40414-82-001 Válec hydraulický 110/45-75

Poz.	Název - rozměr	Objednací číslo	Hmotnost (kg)	Poznámka
40	Šroub M30x2-170	40411-07-035,05	1,5	
41	Matice	40414-03-027	1,8	
42	Šroub lícovaný M16x72	40414-03-028	0,2	
43	Válec hydraulický 110/45-75	40414-82-001	24	Poz. 100-108 kompletní
45	Matice M30x2 nízká	2667493	0,14	
46	Šroub průtokový	2677612	0,03	
47	Úhlový nástavek	2677620	0,08	
48	Matice M16 samojist	2685600	0,04	
49	Usít 16,7x24x1,5	3001559	0,0015	
50	Šroub M 8x35	3082004	0,85	
51	Spojka přímá M18	7621369	0,04	
52	Mezispojka přímá M18	2671292		
53	Spona 218 PP SIG-AF	7625418	0,05	
54	Spona 218 PP-IS	7625419	0,05	
55	Hadice Js10 700 DKOL90/RGN	3080705	0,42	
56	Hadice Js10 1300 DKOL90/DKOL	3081302	0,6	
57	Zámek hydraulický	7627672	0,8	
58	Hrdlo G 3/8 - M18x1,5	7627667	0,05	
60	Kroužek 45/35-3	40411-08-037	0,01	
61	Kroužek 45/35-7	40411-08-056	0,03	
62	Hadice Js10 1800 DKOL/DKOL	3081801	0,75	
63	ZástrčkaISO 12,5-M18x1,5	3209248	0,4	
64	Prachovka zástrčky červená	7623315	0,02	
65	Prachovka zástrčky žlutá	7623316	0,02	
66	Válec hydraulický 80/40-240	7627634	17	
100	Pouzdro	40410-19-023	3,9	
101	Plášť válce	40414-82-024	16	
102	Pístnice úplná	40414-82-026	4,9	
103	Manžeta L43 110x85x22,4	3150455	0,05	
104	Manžeta T20 45x55x11	3150653	0,05	
105	Pouzdro KU 3020	7616166	0,03	
106	Kroužek stírací D45	3063070	0,37	
107	O-kroužek 101,19x3,53	3150539	0,008	
108	Kr. opěrný STA 110x104,4x1,4	3150588	0,003	
109	Kroužek vodící SF45x50x5,6	3150687	0,008	

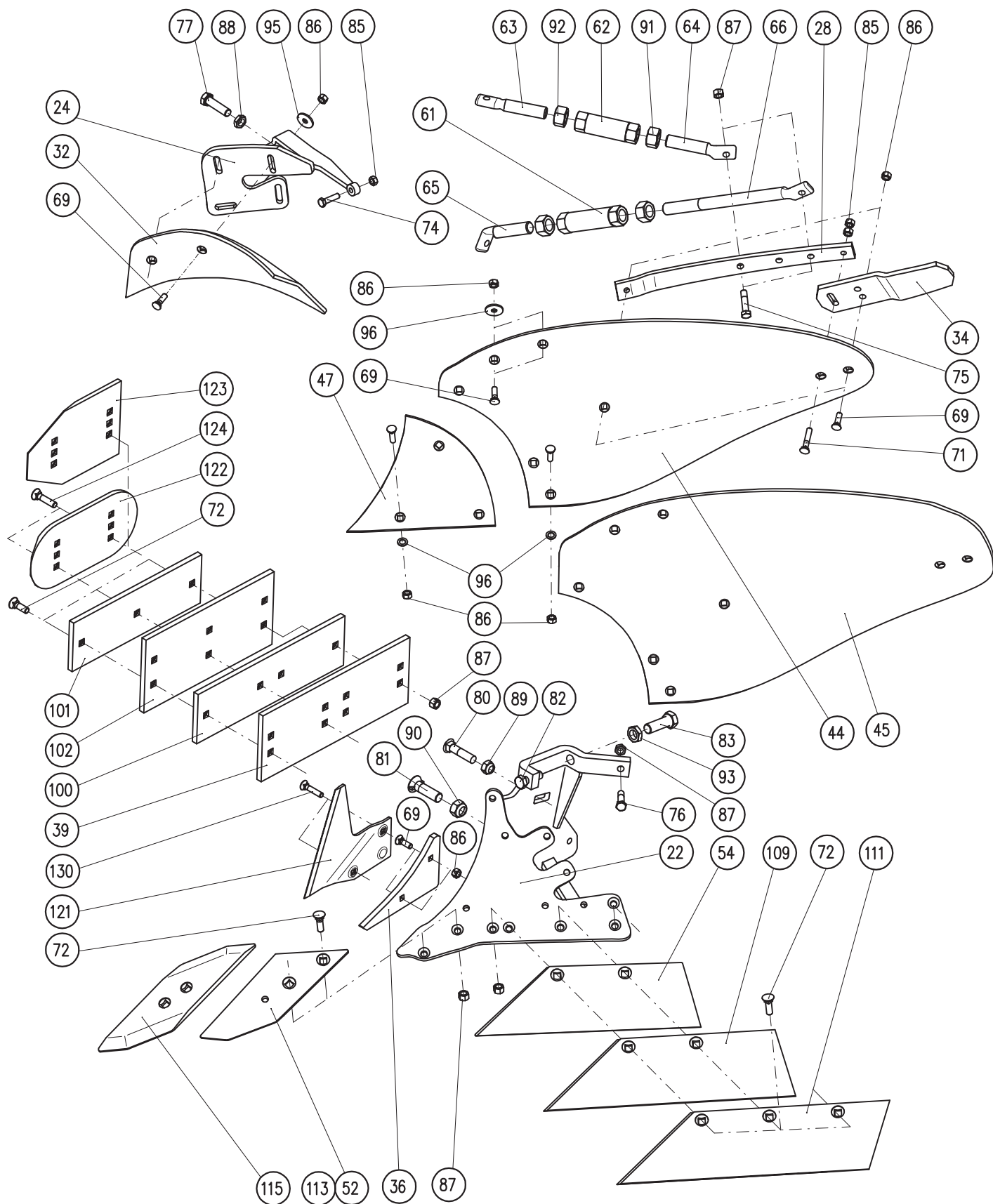
Orební těleso univerzální UN350, UN400 pravé



Orební těleso univerzální pravé UN350/400

Montážní sestavy: 40411-45-001 Orební těleso UN350 P, 40411-40-001 Orební těleso UN400 P
40411-27-001 Plazové krojidlo komplet P+L, 40411-28-001 Patka-střevíc UN400

Poz.	Název - rozměr	Objednací číslo	Hmotnost (kg)	Poznámka
21	Střevíc pravý UN400	40411-40-041	15,-	
23	Držák zahrnovačky pravý	40411-04-027	2,9	
27	Výztuha pravá	40411-04-066	1,45	
31	Zahrnovačka pravá	40411-04-077	2,5	
33	Pero pravé	40411-04-065	1,25	
35	Plaz přední pravý	40411-04-081	1,2	
39	Plaz zadní široký	40411-04-079	5	
44	Odhrn. deska pravá UN350	40411-04-044	15,8	
45	Odhrn. deska pravá UN400	40411-40-044	18,5	
46	Trojúhelník pravý	40411-04-046	2,3	
51	Dláto pravé	40411-04-112	1,8	
53	Břit pravý 460mm	40411-04-111.40	4,1	
61	Matice M24 pr.-levá 150	40411-40-072	0,7	
62	Matice M24 pr.-levá 100	40411-40-062	0,5	
63	Šroub M 24 L	40411-40-069	0,5	
64	Šroub M 24	40411-40-070	0,5	
65	Šroub M 24 L	40411-40-071	0,5	
66	Šroub M 24	40411-40-073	1,25	
69	Šroub M10x30	2654747.1	0,018	
71	Šroub M10x40	2654849.1	0,03	
72	Šroub M12x35	2654861.1	0,034	
73	Šroub M12x40	2654796.1	0,038	
74	Šroub M10x40	2662256	0,035	
75	Šroub M12x45	2604965	0,056	
76	Šroub M12x50	2605566	0,06	
77	Šroub M16x60	2662179	0,148	
80	Šroub M16x70	2653897	0,144	
81	Šroub M20x70	2654622	0,202	
82	Šroub M16x50	7604747.1	0,12	
83	Šroub M20x70	2662112.1	0,21	
85	Matice M10	2667251	0,009	
86	Matice samojistná M10	2685204	0,01	
87	Matice samojistná M12	2685212	0,016	
88	Matice M16 nízká	2681609	0,0184	
89	Matice samojistná M16	2685600	0,031	
90	Matice samojistná M20	2685618	0,064	
91	Matice M24	2667111	0,112	
92	Matice M24 levá	2681629	0,112	
93	Matice M20	2667137	0,006	
95	Podložka plochá D10,5	2732048	0,06	
96	Podložka plochá D13	2713071	0,022	
100	Plaz zadní dlouhý 4-děrový	40411-04-064	4,7	
101	Plaz zadní dlouhý 3-děrový	3411500	4,-	
102	Plaz zadní široký 6-děrový	3411508	6,1	
108	Břit pravý 510mm-20"	40411-40-111.40	4,5	
110	Břit pravý 3-děrový	40411-40-111	4,95	
112	Dláto pravé Karbid - panceřované	40411-04-112.1	1,6	
114	Dláto otočné pravé	40411-04-052	2,-	
120	Plazové krojidlo pravé	40411-04-144	1,1	
122	Patka	40411-04-062	2,1	
123	Patka - tvar Lemken	3401490	2,9	
124	Šroub M12x50 DIN608 8G	2654689	0,046	
130	Šroub M10x50 DIN 608 10K	2654770.1	0,03	



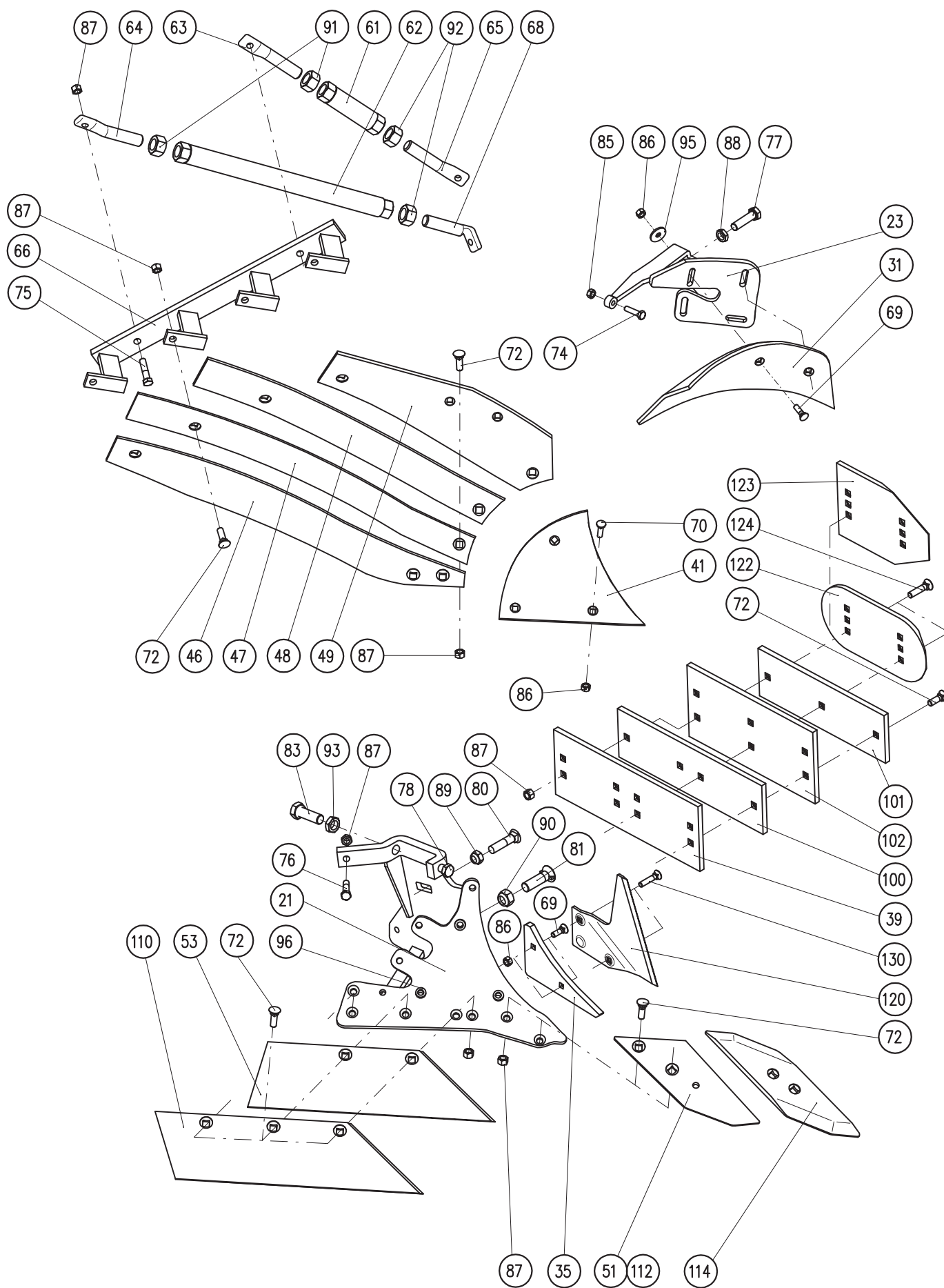
Orební těleso univerzální levé UN350/400

Montážní sestavy: 40411-45-002 Orební těleso UN350 L, 40411-40-002 Orební těleso UN400 L

40411-27-001 Plazové krojidlo komplet P+L, 40411-28-001 Patka-střevíc UN400

Poz.	Název - rozměr	Objednací číslo	Hmotnost (kg)	Poznámka
22	Střevíc levý UN400	40411-40-042	15,-	
24	Držák zahrnovačky levý	40411-04-028	2,9	
28	Výztuha levá	40411-04-067	1,45	
32	Zahrnovačka levá	40411-04-078	2,5	
34	Pero levé	40411-04-080	1,25	
36	Plaz přední levý	40411-04-082	1,2	
39	Plaz zadní široký	40411-04-079	5	
44	Odhln. deska levá UN350	40411-04-045	15,8	
45	Odhlnovací deska levá UN400	40411-40-045	18,5	
47	Trojúhelník levý	40411-04-047	2,3	
52	Dláto levé	40411-04-122	1,8	
54	Břit levý 460mm	40411-04-121.40	4,1	
61	Matice M24 pr.-levá 150	40411-40-072	0,7	
62	Matice M24 pr.-levá 100	40411-40-062	0,5	
63	Šroub M 24 L	40411-40-069	0,5	
64	Šroub M 24	40411-40-070	0,5	
65	Šroub M 24 L	40411-40-071	0,5	
66	Šroub M 24	40411-40-073	1,25	
69	Šroub M10x30	2654747.1	0,018	
71	Šroub M10x40	2654849.1	0,03	
72	Šroub M12x35	2654861.1	0,034	
73	Šroub M12x40	2654796.1	0,038	
74	Šroub M10x40	2662256	0,035	
75	Šroub M12x45	2604965	0,056	
76	Šroub M12x50	2605566	0,06	
77	Šroub M16x60	2662179	0,148	
80	Šroub M16x70	2653897	0,144	
81	Šroub M20x70	2654622	0,202	
82	Šroub M16x50 - úprava	7604747.1	0,12	
83	Šroub M16x40- úprava	2662112.1	0,21	
85	Matice M10	2667251	0,009	
86	Matice samojistná M10	2685204	0,01	
87	Matice samojistná M12	2685212	0,016	
88	Matice M16 nízká	2681609	0,0184	
89	Matice samojistná M16	2685600	0,031	
90	Matice samojistná M20	2685618	0,064	
91	Matice M24	2667111	0,112	
92	Matice M24 levá	2681629	0,112	
93	Matice M20	2667137	0,006	
95	Podložka plochá D10,5	2732048	0,06	
96	Podložka plochá D13	2713071	0,022	
100	Plaz zadní dlouhý 4-děrový	40411-04-064	4,7	
101	Plaz zadní dlouhý 3-děrový	3411500	4,-	
102	Plaz zadní široký 6-děrový	3411508	6,1	
109	Břit levý 510mm-20"	40411-40-121.40	4,5	
111	Břit levý 3-děrový	40411-40-121	4,95	
113	Dláto levé Karbid - panceřované	40411-04-122.1	1,6	
115	Dláto otočné levé	40411-04-053	2,-	
121	Plazové krojidlo levé	40411-04-143	1,1	
122	Patka	40411-04-062	2,1	
123	Patka - tvar Lemken	3401490	2,9	
124	Šroub M12x50 DIN608 8G	2654689	0,046	
130	Šroub M10x50 DIN 608 10K	2654770.1	0,03	

Orební těleso páskové PA400 pravé

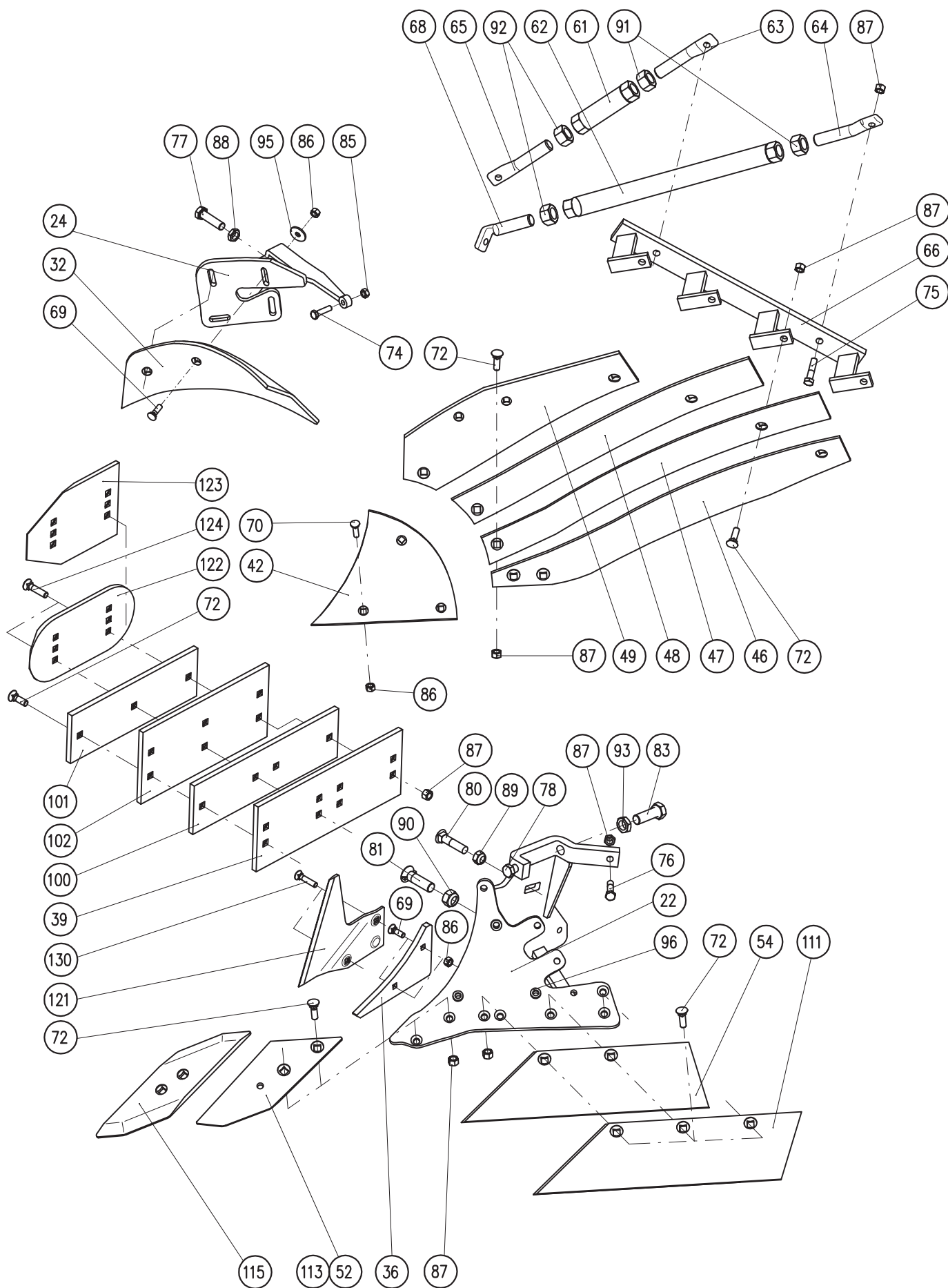


Orební těleso páskové PA400 pravé

Montážní sestavy: 40411-41-001 Orební těleso PA400 P, 40411-28-001 Patka-střevíc UN400
40411-27-001 Plazové krojidlo komplet P+L

Poz.	Název - rozměr	Objednací číslo	Hmotnost (kg)	Poznámka
21	Střevíc pravý UN400	40411-40-041	15,5	
23	Držák zahrnovačky pravý	40411-04-027	2,9	
31	Zahrnovačka pravá	40411-04-077	2,5	
35	Plaz přední pravý	40411-04-081	1,2	
39	Plaz zadní široký	40411-04-079	5,7	
41	Trojúhelník pravý	40411-04-046	2,3	
46	Pásek 1 pravý	40411-41-076	7,2	
47	Pásek 2 pravý	40411-41-077	4,8	
48	Pásek 3 pravý	40411-41-078	3,7	
49	Pásek 4 pravý	40411-41-079	4,6	
51	Dláto pravé	40411-04-112	1,8	
53	Břit pravý 510mm	40411-40-111.40	4,6	
61	Matice M24 pr.-levá 150	40411-40-072	0,7	
62	Matice M24 pr.-levá 480	40411-41-135	2,1	
63	Šroub M 24	40411-41-136	0,8	
64	Šroub M 24 L	40411-41-138	0,8	
65	Šroub M 24 L	40411-41-137	0,5	
66	Držák prutů pravý	40411-41-166	5,9	
68	Šroub M 24	40411-41-139	0,8	
69	Šroub M10x30	2654747.1	0,022	
70	Šroub M10x35	2654748.1	0,022	
72	Šroub M12x35	2654861.1	0,034	
73	Šroub M12x40	2654796.1	0,038	
74	Šroub M10x40	2662256	0,035	
75	Šroub M12x45	2604965	0,056	
76	Šroub M12x50	2605566	0,06	
77	Šroub M16x60	2662179	0,148	
78	Šroub M16x50 - úprava	7604747.1	0,12	
83	Šroub M20x70 - úprava	2607041.1	0,21	
80	Šroub M16x70	2653897	0,144	
81	Šroub M20x70	2654622	0,202	
85	Matice M10	2667251	0,009	
86	Matice samojistná M10	2685204	0,01	
87	Matice samojistná M12	2685212	0,016	
88	Matice M16 nízká	2681609	0,0184	
89	Matice samojistná M16	2685600	0,031	
90	Matice samojistná M20	2685618	0,064	
91	Matice M24	2667111	0,112	
92	Matice M24 levá	2681629	0,112	
93	Matice M 20	2667137	0,06	
95	Podložka plochá D10,5	2732048	0,06	
96	Podložka plochá D17	2713337	0,022	
100	Plaz zadní dlouhý 4-děrový	40411-04-064	4,7	
101	Plaz zadní dlouhý 3-děrový	3411500	4,-	
102	Plaz zadní široký 6-děrový	3411508	6,1	
110	Břit pravý 3-děrový	40411-40-111	4,95	
112	Dláto pravé Karbid - pancéřované	40411-04-112.1	1,6	
114	Dláto otočné pravé	40411-04-052	2,-	
120	Plazové krojidlo pravé	40411-04-144	1,1	
122	Patka	40411-04-062	2,1	
123	Patka - tvar Lemken	3401490	2,9	
124	Šroub M12x50 DIN608 8G	2654689	0,046	
130	Šroub M10x50 DIN 608 10K	2654770.1	0,03	

Orební těleso páskové PA400 levé



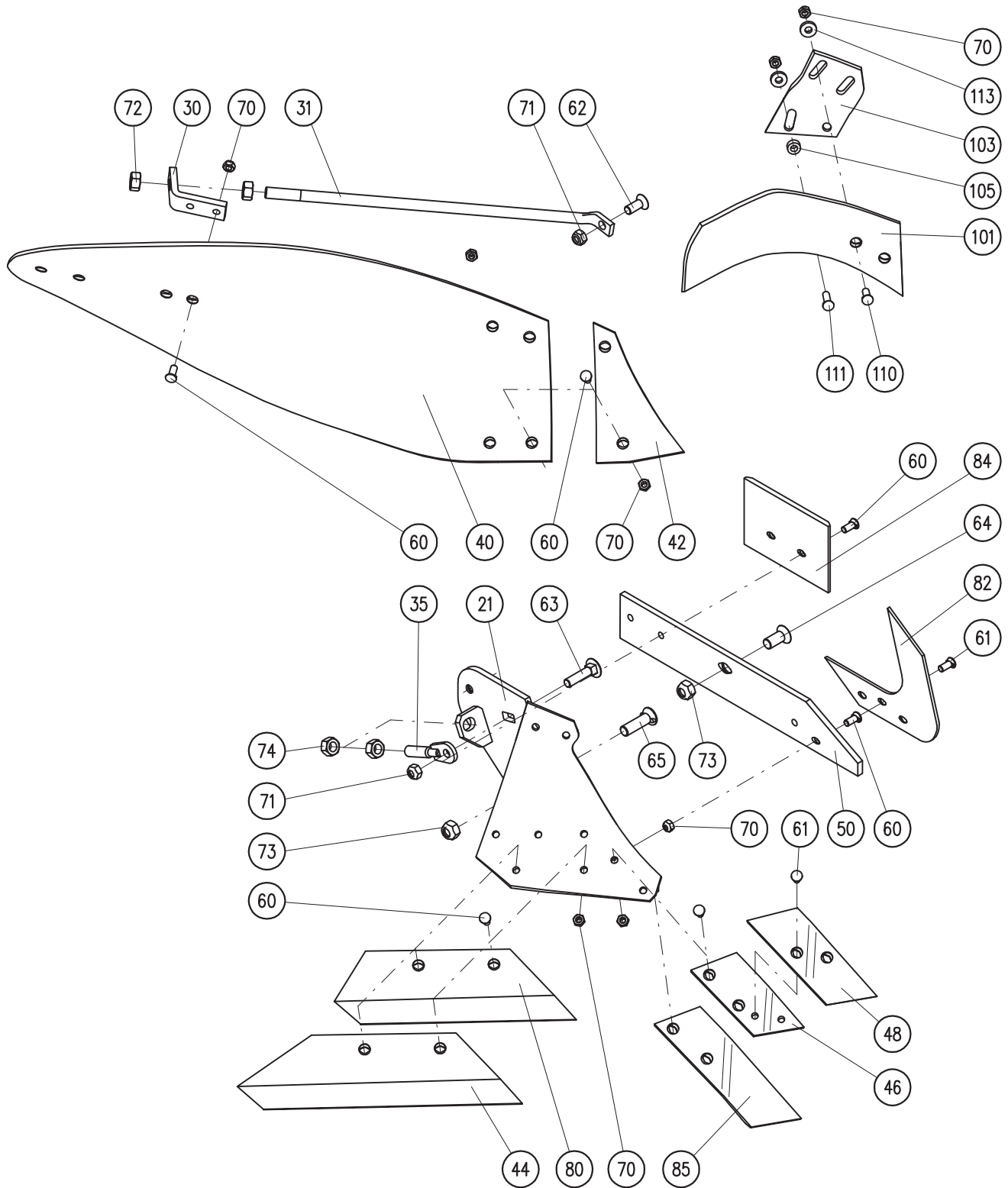
Orební těleso páskové levé PA400

Montážní sestavy: 40411-41-002 Orební těleso PA400 L, 40411-28-001 Patka-střevíc UN400

40411-27-001 Plazové krojidlo komplet P+L

Poz.	Název - rozměr	Objednací číslo	Hmotnost (kg)	Poznámka
22	Střevíc levý UN400	40411-40-042	15,5	
24	Držák zahrnovačky levý	40411-04-028	2,9	
32	Zahrnovačka levá	40411-04-078	2,5	
36	Plaz přední levý	40411-04-082	1,2	
39	Plaz zadní široký	40411-04-079	5,7	
42	Trojúhelník levý	40411-04-047	2,3	
46	Pásek 1 levý	40411-41-130	7,2	
47	Pásek 2 levý	40411-41-131	4,8	
48	Pásek 3 levý	40411-41-132	3,7	
49	Pásek 4 levý	40411-41-133	4,6	
52	Dláto levé	40411-04-122	1,8	
54	Břit levý 510mm	40411-40-121.40	4,6	
61	Matice M24 pr.-levá 150	40411-40-072	0,7	
62	Matice M24 pr.-levá 480	40411-41-135	2,1	
63	Šroub M 24	40411-41-136	0,8	
64	Šroub M 24 L	40411-41-138	0,8	
65	Šroub M 24 L	40411-41-137	0,5	
67	Držák prutů levý	40411-41-167	5,9	
68	Šroub M 24	40411-41-139	0,8	
69	Šroub M10x30	2654747.1	0,022	
70	Šroub M10x35	2654748.1	0,022	
72	Šroub M12x35	2654861.1	0,034	
73	Šroub M12x40	2654796.1	0,038	
74	Šroub M10x40	2662256	0,035	
75	Šroub M12x45	2604965	0,056	
76	Šroub M12x50	2605566	0,06	
77	Šroub M16x60	2662179	0,148	
78	Šroub M16x50 - úprava	7604747.1	0,12	
80	Šroub M20x70 - úprava	2607041.1	0,21	
81	Šroub M16x70	2653897	0,144	
83	Šroub M20x70	2654622	0,202	
85	Matice M10	2667251	0,009	
86	Matice samojistná M10	2685204	0,01	
87	Matice samojistná M12	2685212	0,016	
88	Matice M16 nízká	2681609	0,0184	
89	Matice samojistná M16	2685600	0,031	
90	Matice samojistná M20	2685618	0,064	
91	Matice M24	2667111	0,112	
92	Matice M24 levá	2681629	0,112	
93	Matice M 20	2667137	0,06	
95	Podložka plochá D10,5	2732048	0,06	
96	Podložka plochá D17	2713337	0,022	
100	Plaz zadní dlouhý 4-děrový	40411-04-064	4,7	
101	Plaz zadní dlouhý 3-děrový	3411500	4,-	
102	Plaz zadní široký 6-děrový	3411508	6,1	
111	Břit levý 3-děrový	40411-40-121	4,95	
113	Dláto levé Karbid - panceřované	40411-04-122.1	1,6	
115	Dláto otočné levé	40411-04-053	2,-	
121	Plazové krojidlo levé	40411-04-143	1,1	
122	Patka	40411-04-062	2,1	
123	Patka - tvar Lemken	3401490	2,9	
124	Šroub M12x50 DIN608 8G	2654689	0,046	
130	Šroub M10x50 DIN 608 10K	2654770.1	0,03	

Orební těleso pološroubové POL350 pravé

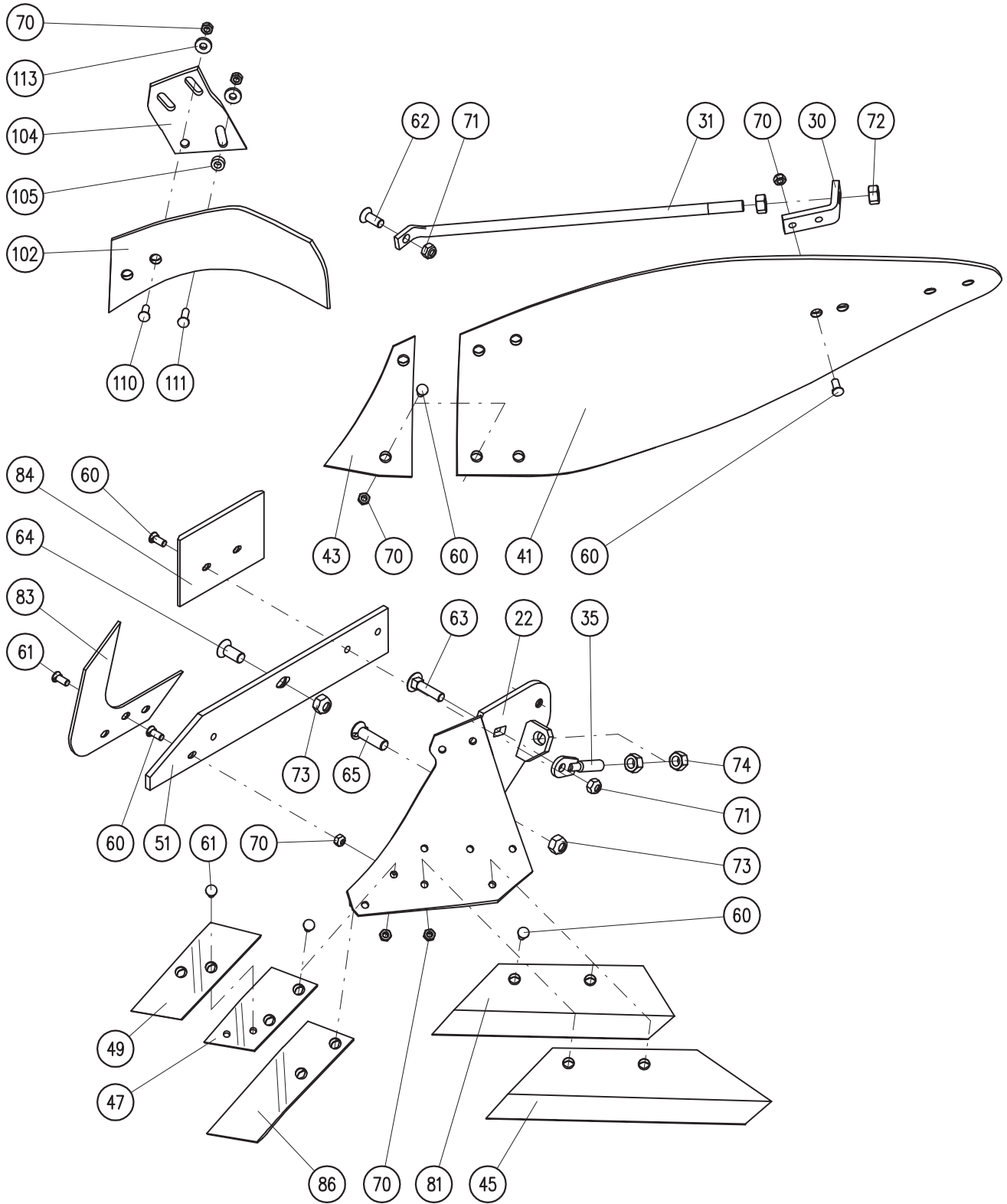


Orební těleso pološroubové POL350 pravé

Montážní sestavy: 40411-50-001 Orební těleso POL350 P, 40411-51-001 Patka-pološroub
40411-51-011 Zahrnovačka kompletní P

Poz.	Název - rozměr	Objednací číslo	Hmotnost (kg)	Poznámka
21	Sřevíc pravý POL350	40411-50-021	13,5	
30	Záchyt	94615	0,55	
31	Šroub vzpěrný M20-640	94614	1,6	
35	Šroub záchytný	40411-50-035	0,3	
40	Odhr. deska pravá	94594	19,3	
42	Výměn. díl pravý	94596	1,4	
44	Břit pravý 18"	94602	4,1	
46	Nosič dláta pravý	94612	1,5	
48	Dláto otočné pravé	94608	2,2	
50	Plaz dlouhý pravý	94604	5,3	
60	Šroub M12x30	033100	0,03	
61	Šroub M12x35	033107	0,04	
62	Šroub M16x40	2661447	0,07	
63	Šroub M16x70	2653897	0,16	
64	Šroub M20x45	2661449	0,13	
65	Šroub M20x70	2654622	0,2	
70	Matice samojistná M12	2685212	0,016	
71	Matice samojistná M16	2685600	0,031	
72	Matice M20	2667137	0,065	
72	Matice M20x1,5	7608995	0,065	
73	Matice samojistná M20	2685618	0,064	
74	Matice M20x1,5	7608995	0,065	
76	Podložka plochá D13	2732049	0,022	
80	Břit 16" pravý	96090	4,3	
82	Plazové krojidlo pravé	94622	1,9	
84	Patka	94289	3,1	
85	Dláto pravé	94610	2,2	
101	Zahrnovačka P	96064	5,7	
103	Držák zahrnovačky P	94624	1,8	
105	Distanční podložka	40411-50-040	0,03	
110	Šroub M 12x35	033107	0,04	
111	Šroub M12x45	2601245	0,06	
113	Podložka D13	2732049	0,03	

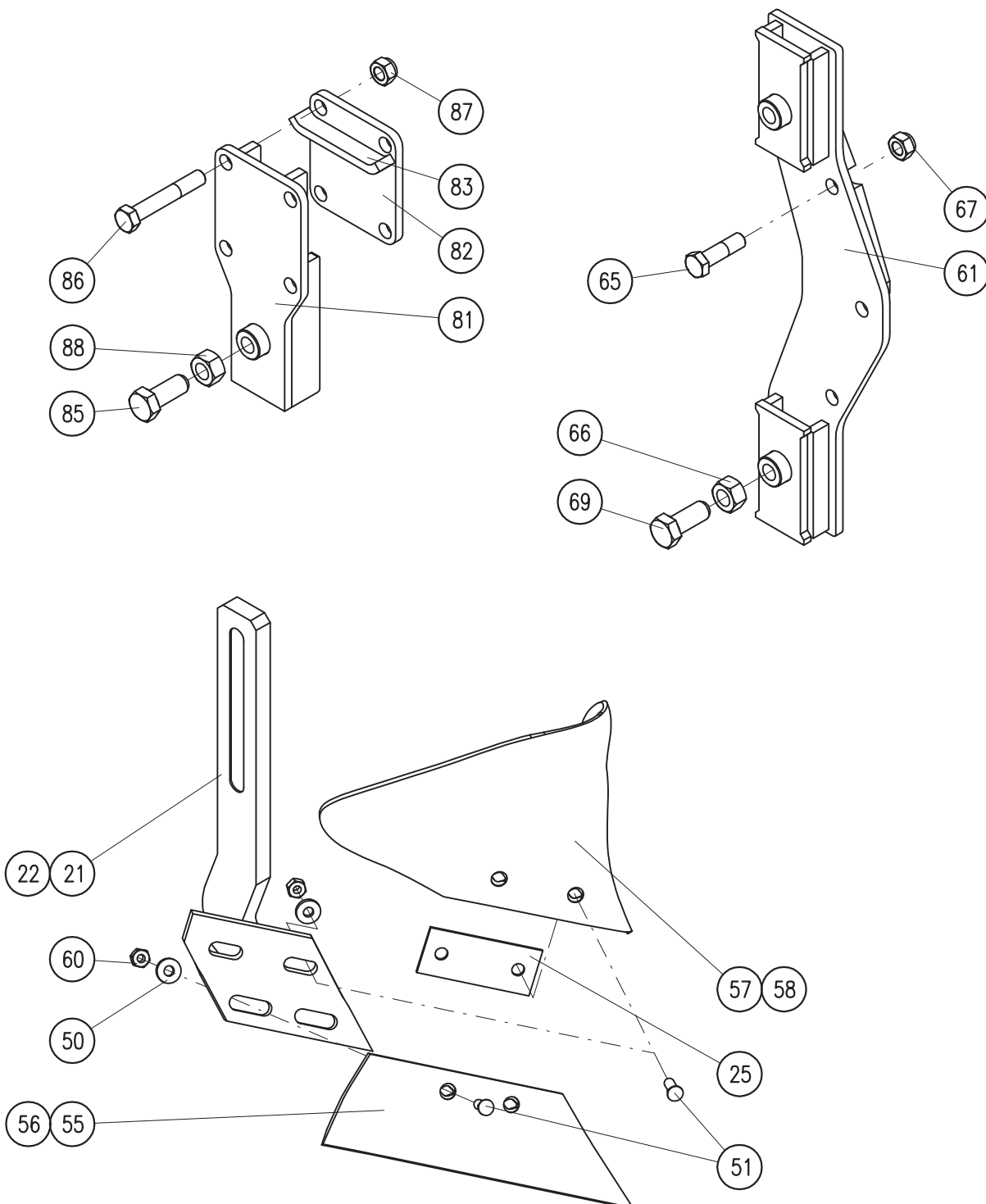
Orební těleso pološroubové POL350 levé



Orební těleso pološroubové POL350 levé

Montážní sestavy: 40411-50-002 Orební těleso POL350 L, 40411-51-001 Patka-pološroub
40411-51-012 Zahrnovačka kompletní L

Poz.	Název - rozměr	Objednací číslo	Hmotnost (kg)	Poznámka
22	Sřevíc levý POL350	40411-50-022		
30	Záchyt	94615	0,55	
31	Šroub vzpěrný M20-640	94614	1,6	
35	Šroub záchytný	40411-50-035	0,3	
41	Odhr. deska levá	94595	19,3	
43	Výměn. díl levý	94597	1,4	
45	Břit levý 18"	94603	4,1	
47	Nosič dláta levý	94613	1,5	
49	Dláto otočnélevé	94609	2,2	
51	Plaz dlouhý levý	94605	5,3	
60	Šroub M12x30	033100	0,03	
61	Šroub M12x35	033107	0,04	
62	Šroub M16x40	2661447	0,07	
63	Šroub M16x70	2653897	0,16	
64	Šroub M20x45	2661449	0,13	
65	Šroub M20x70	2654622	0,2	
70	Matice samojistná M12	2685212	0,016	
71	Matice samojistná M16	2685600	0,031	
72	Matice M20	2667137	0,065	
72	Matice M20x1,5	7608995	0,065	
73	Matice samojistná M20	2685618	0,064	
74	Matice M20x1,5	7608995	0,065	
76	Podložka plochá D13	2732049	0,022	
81	Břit 16" levý	96091	4,3	
83	Plazové krojidlo levé	94623	1,9	
84	Patka	94289	3,1	
86	Dláto levé	94611	2,2	
102	Zahrnovačka L	96065	5,7	
104	Držák zahrnovačky L	94625	1,8	
105	Distanční podložka	40411-50-040	0,03	
110	Šroub M 12x35	033107	0,04	
111	Šroub M12x45	2601245	0,06	
113	Podložka D13	2732049	0,03	



Předradličky

Montážní sestavy: 40411-38-001 Předradlička pravá, 40411-38-002 Předradlička levá

Poz.	Název - rozměr	Objednací číslo	Hmotnost (kg)	Poznámka
21	Slupice pravá	40411-38-027	5,2	
22	Slupice levá	40411-38-028	5,2	
25	Distanční plech	40411-38-025	0,14	
50	Podložka plochá D10,5	2732048	0,06	
51	Šroub M10x30	033006	0,03	
55	Ostří předradličky Pravé	066868	2,6	
56	Ostří předradličky Levé	066869	2,6	
57	Deska předradličky Pravá	076812	1,6	
58	Deska předradličky Levá	076813	1,6	
60	Matice M10	2667251	0,01	

Držák předradličky střížný

Montážní sestavy: 40463-13-005 Držák předradličky S, 40463-13-006 Držák předradličky E180S

Poz.	Název - rozměr	Objednací číslo	Hmotnost (kg)	Poznámka
61	Držák předradličky	40463-13-033	10,5	
65	Šroub M16x60	2605574	0,17	
	Šroub M16x70	7604721	0,17	E 180S
66	Matice M20	2667137	0,07	
67	Matice sam. M16	2685600	0,03	
69	Šroub M20x60 úprava	2607038.1	0,2	

Držák předradličky pružinový

Montážní sestavy: 40464-13-001 Držák předradličky P - rameno T25, T30

40464-13-002 Držák předradličky P - rameno T35

Poz.	Název - rozměr	Objednací číslo	Hmotnost (kg)	Poznámka
81	Držák předradličky	40464-13-031	4,3	
82	Deska	40411-12-123	1,2	
83	Vymezení	40411-12-124	0,2	J120P, J140/90P
85	Šroub M20x60 úprava	2607038.1	0,2	
86	Šroub M16x90	2661927	0,17	
	Šroub M16x100	7604739	0,19	E180P
87	Matice sam. M16	2685600	0,03	
88	Matice M20	2667137	0,07	