

Katalog náhradních díl

Parts list /

Pluh nesený

Plough mounted /

JUPITER II 120

OPaLL-AGRI, s.r.o.
Hertie 7
747 55 Dolní Životice
Tel.: +420 553 786 165-6
e-mail: info@opall-agri.cz



Serial No.

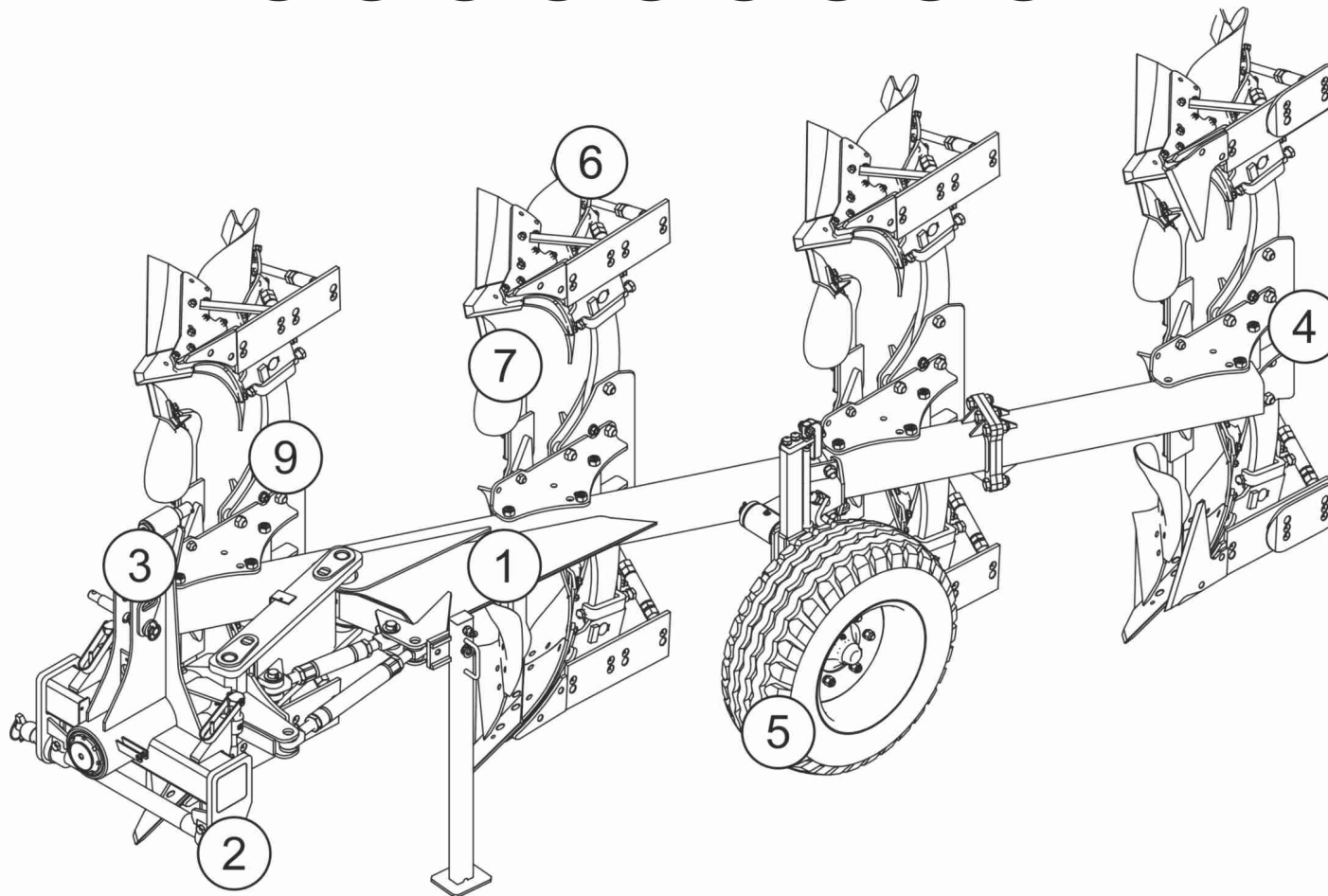
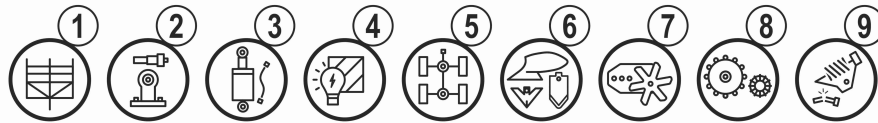
2020/11

www.opall-agri.cz

OBSAH
CONTENT

JUPITER II 120

 opall-agri



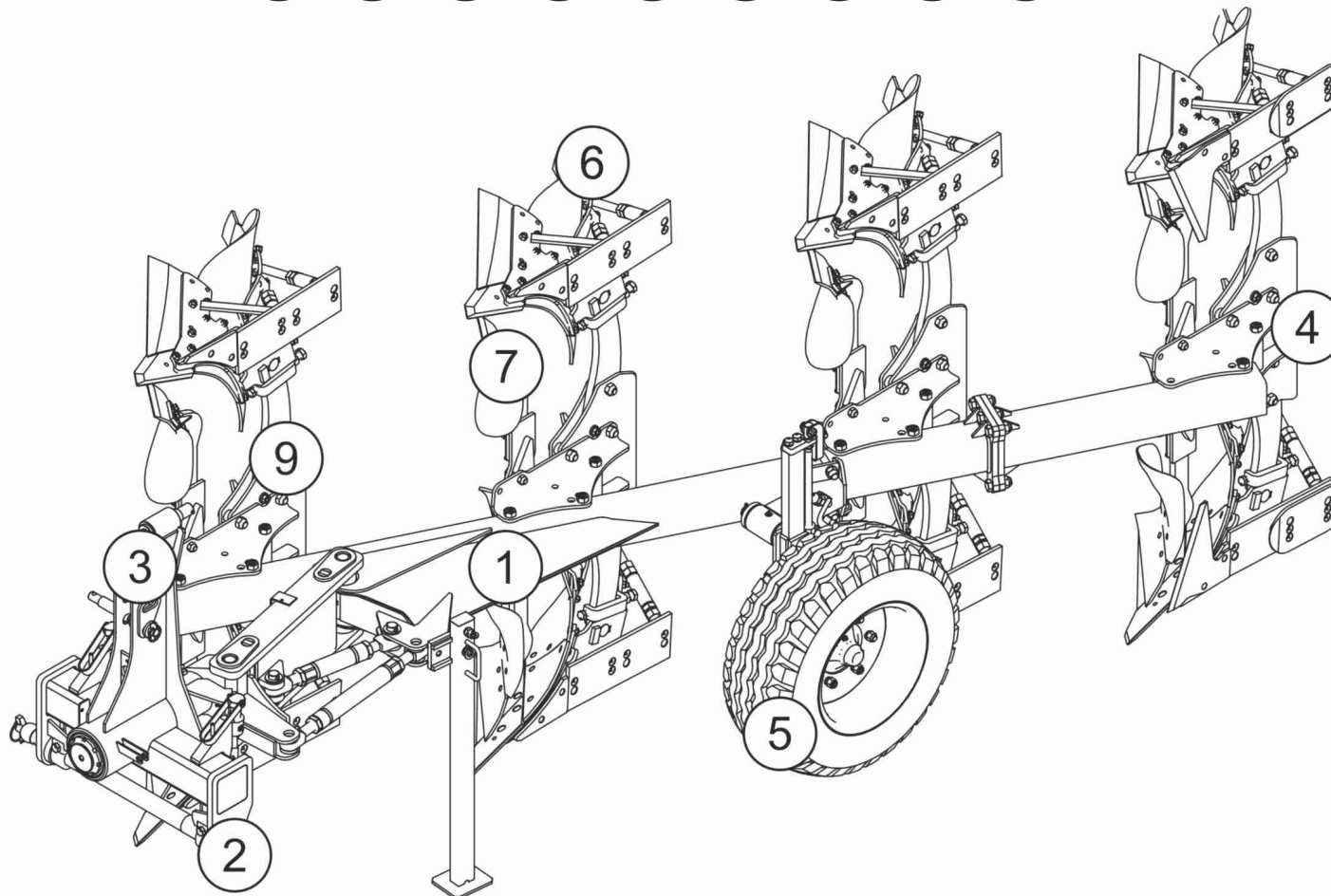
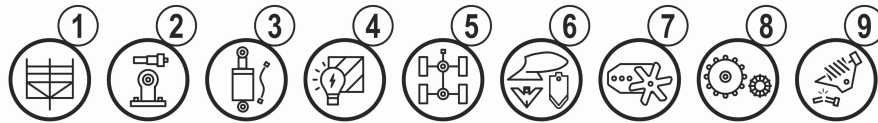
 opall-agri

Poz.	Obj. íslo / p.n.	Název CZ	Název EN	Název RU	Rozm r	Popis
1	40416-02-003	Hlava oto ná	Headstock		J120	
1	40416-03-005	Táhlo úplné základ	Rod i control	T	J120	
1	40416-51-001	Rozší ení	Frame extension	P	J120	
1	40416-51-003	Rám úplný	Complete frame		3R J120/90	
1	40416-71-003	Rám úplný	Complete frame		3R J120/100	
2	40400-02-011	P ípojovací za ízení	Connec ting devic e	C o	D55/36-870 3.k+3.k	
2	40400-02-016	P ípojovací za ízení	Connec ting devic e	C o	D55/28-870 2.k+2.k	
3	40414-80-003	Obvod hydraulii ký	Hydraulii i ri uit		J120, J140	
4	40414-26-002	Dopravní zna ení	Warning panels			
5	40400-15-001	Pneu	Wheel		10.0/75-15,3	
5	40400-15-003	Pneu	Wheel		13.0/55-16	
5	40416-06-004	Kolo hloubkové	Depth wheel		J120	
5	40416-07-003	Kolo kombinované	Combined wheel		J120	
6	40411-40-011	Orební t leso P	Plough body R		UN400	
6	40411-40-012	Orební t leso L	Plough body L		UN400	
6	40411-41-011	Orební t leso P	Strip plough body R		PA400	
6	40411-41-012	Orební t leso L	Strip plough body L		PA400	
6	40411-42-011	Orební t leso P	Strip plough body R		PA420	
6	40411-42-012	Orební t leso L	Strip plough body L		PA420	
6	40411-43-001	B it d lený P - standard	Share with a i hangeable point R		UN,PA	
6	40411-43-002	B it d lený L - standard	Share with a i hangeable point L		UN,PA	
6	40411-43-003	B it d lený P - tvrdokov	Share with a i hangeable point hard	UN,PA	
6	40411-43-004	B it d lený L - tvrdokov	Share with a i hangeable point hard	UN,PA	
6	40411-43-005	B its oto ným dlátem P	Share with a reversible point R	-	UN,PA	
6	40411-43-006	B its oto ným dlátem L	Share with a reversible point L	-	UN,PA	
6	40411-43-018	Zahrnova ka P	Trashboard R		UN,PA	
6	40411-43-019	Zahrnova ka L	Trashboard L		UN,PA	
6	40411-45-011	Orební t leso P	Plough body R		UN350	
6	40411-45-012	Orební t leso L	Plough body L		UN350	
6	40411-70-011	Orební t leso P	Semi-si rew plough body R		KV9	
6	40411-70-012	Orební t leso L	Semi-si rew plough body L		KV9	
6	40411-72-011	Orební t leso P	Semi-srew plough body R		KV28	

OBSAH
CONTENT

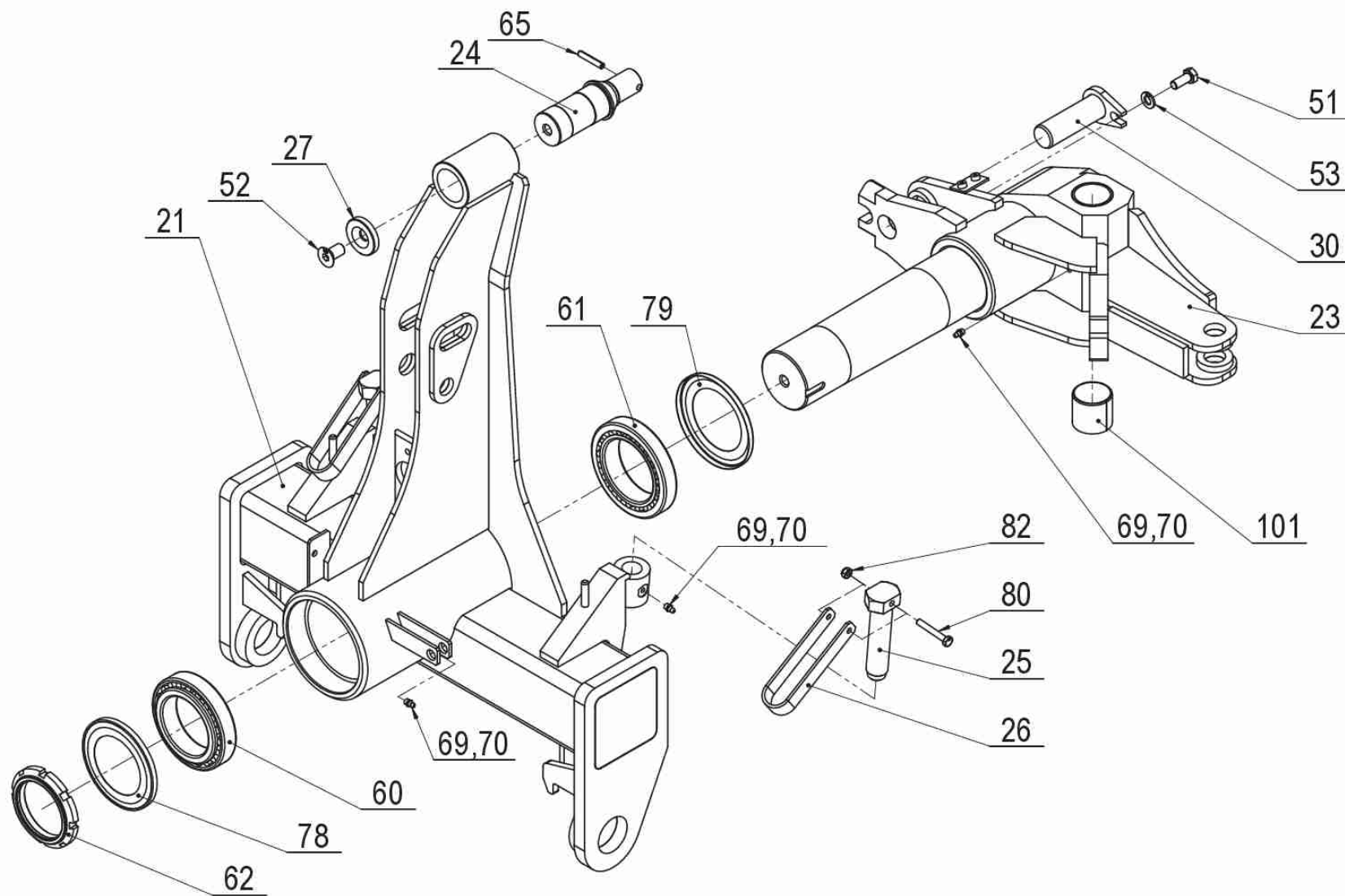
JUPITER II 120

 opall-agri

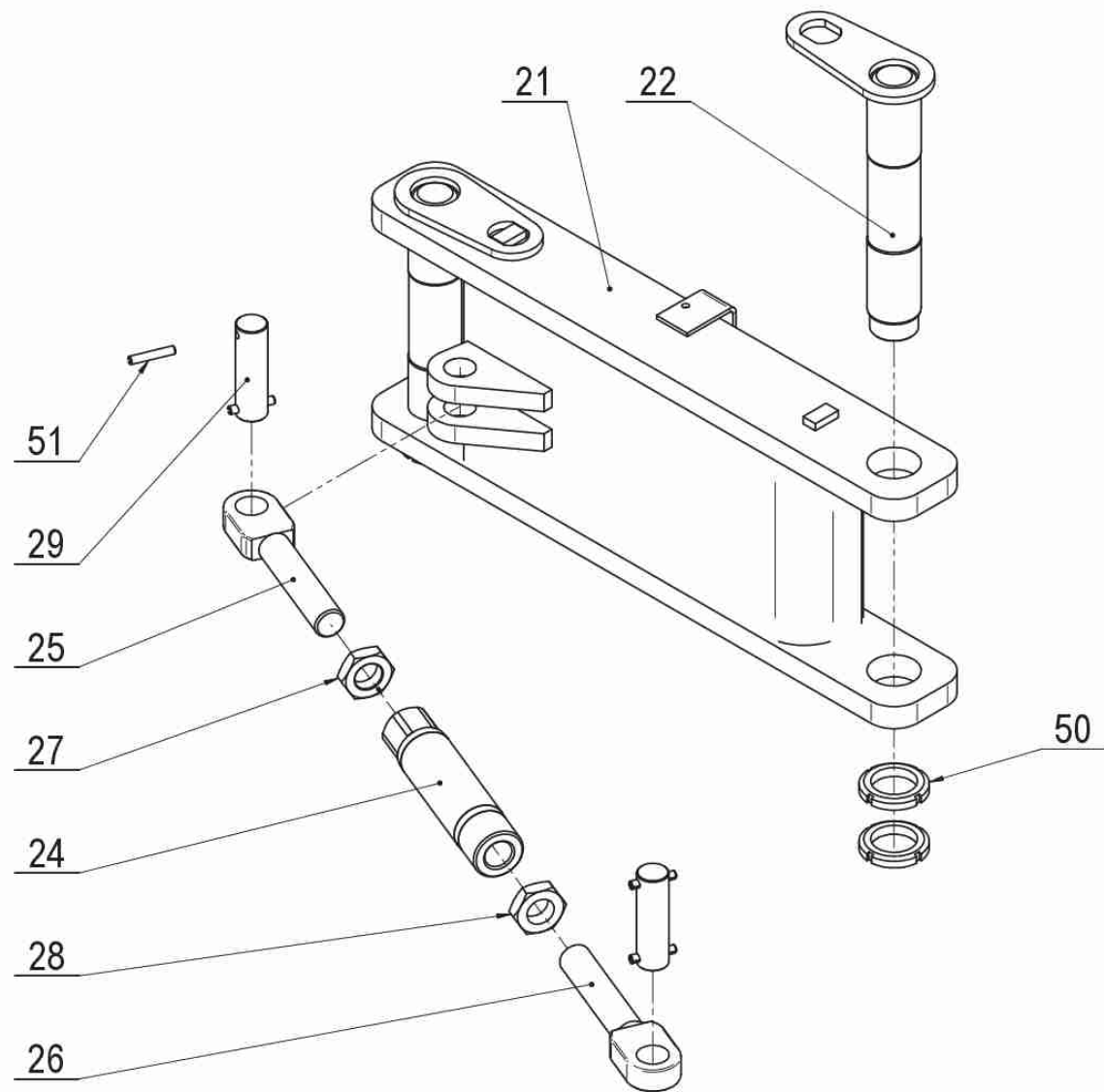


 opall-agri

Poz.	Obj. íslo / p.n.	Název CZ	Název EN	Název RU	Rozm r	Popis
6	40411-72-012	Orební t leso L	Semi-si rew plough body L		KV28	
6	40411-75-001	B it soto ným dlátem P	Share with a reversibe point R	-	KV	
6	40411-75-002	B it soto ným dlátem L	Share with a reversibe point L	-	KV	
6	40411-75-016	Pero P	Tailpiece		KV	
6	40411-75-017	Pero L	Tailpiece		KV	
6	40411-75-018	Zahrnova ka P	Trashboard R		KV	
6	40411-75-019	Zahrnova ka L	Trashboard L		KV	
7	40411-12-004	Držák krojidel	Disi stalk	o o a	J120P, J140/90P	
7	40411-12-005	Krojidlo kotou ové zubové (bez drž...	Disk i oulter			
7	40411-27-001	Plazové krojidlo L+P	Knife Coulter L+R		UN, PA	
7	40411-28-001	Patka úplná	Stabilizer		UN,PA	
7	40411-29-001	Brázdi L+P	Furrow wdeners L+R		UN, PA	
7	40411-38-001	P edradli ka pravá	Right skimmer			
7	40411-38-002	P edradli ka levá	Lef skimmer			
7	40411-71-001	Plazové krojidlo L+P	Knife Coulter L+R		KV	
7	40411-73-001	Brázdi L+P	Furrow wdeners L+R		KV	
7	40411-74-001	Patka úplná	Stabilizer		KV	
7	40412-12-006	Držák krojidel	Disi stalk	o o a	J120	
9	40416-61-011	Držák orebního t lesa	Support of bodies		J120S	
9	40416-63-002	Držák orebního t lesa	Support of bodies		J120P	

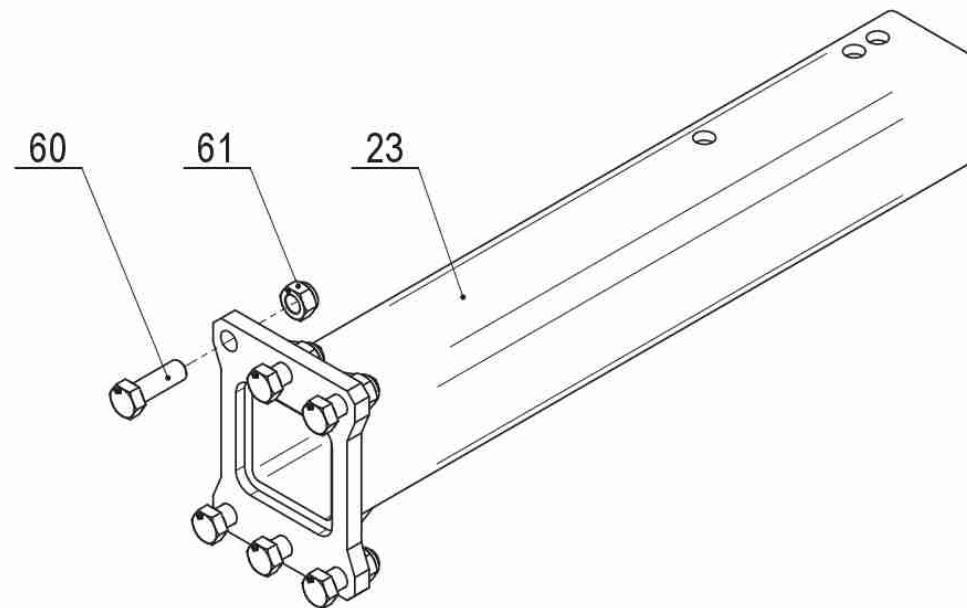


1 40416-02-003 Hlava oto ná J120							
Pozice	Obj. íslo / p.n.	Mn./Q.	Název CZ	Název EN	Název RU	Rozm r	Poznámka
21	40416-02-221	1,00	Hlava	Headstock		J120	
23	40416-02-120	1,00	Těleso osy kompletní	Axis body		J120	
24	40414-02-054	1,00	špička horní	Upper pin			
25	40414-02-124	2,00	šroub	Screw		M 30x130	
26	40414-02-026	2,00	Rukoje	Handle			
27	40414-02-055	1,00	Podložka	Washer			
30	40414-02-030	1,00	špička válce	Cylinder pin		D 35-115	
51	2661230	1,00	šroub	Bolt		M 12x30	
52	2661451	1,00	šroub	Bolt		M 16x30	
53	2713402	1,00	Podložka	Washer		D 13	
60	3421190	1,00	Ložisko kuželikové	Tapered bearing		32018X	
61	3421200	1,00	Ložisko kuželikové	Tapered bearing		32019X	
62	3473081	1,00	Matice	Nut		KM 18	
65	2790434	1,00	Kolík	Roll pin		8x45	
69	3016030	4,00	Kryt mazací hlavičky	Cover of lubricating nipple			
70	7604862	4,00	Hlavice mazací kulová	Lubricating nipple		M 8x1	
78	3421191	1,00	Nilos ring	Nilos ring		32018AV	
79	3421201	1,00	Nilos ring	Nilos ring		32019AV	
80	2671295	2,00	šroub	Bolt		M 8x55	
82	2685014	2,00	Matice	Nut		M 8	
101	7616161	2,00	Pouzdro	Bushing		D 50	



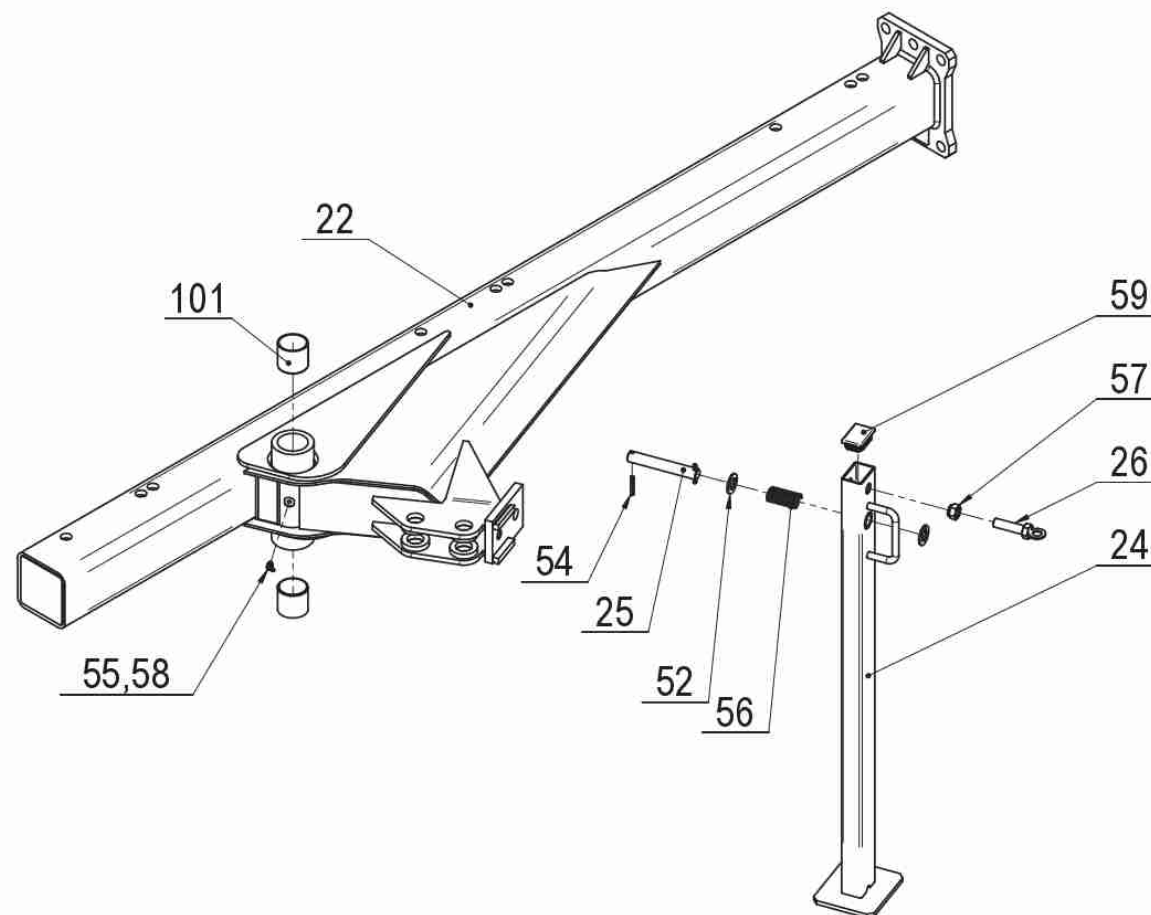
1 40416-03-005 Táhlo úplné základ J 120							
<i>Pozice</i>	<i>Obj. číslo / p.n.</i>	<i>Mn./Q.</i>	<i>Název CZ</i>	<i>Název EN</i>	<i>Název RU</i>	<i>Rozměr</i>	<i>Poznámka</i>
21	40416-03-121	1,00	Táhlo	Link		J120	
22	40416-03-132	2,00	ep táhla	Pin		D 50	
24	40412-57-033	1,00	Matie úplná	Nut		M 30x2-220	
25	40412-57-031	1,00	Šroub	Bolt		M 30x2-135	
26	40412-57-032	1,00	Šroub	Bolt		M 30x2 L - 135	
27	7604995	1,00	Matie	Nut		M 30x2	
28	40411-07-037	1,00	Matie	Nut		M 30x2 L	
29	40412-57-040	4,00	ep	Pin		D 30	
50	3473033	4,00	Matie	Nut		KM 09	
51	2790434	8,00	Kolík	Roll pin		8x45	

40416-51-001
10/2020



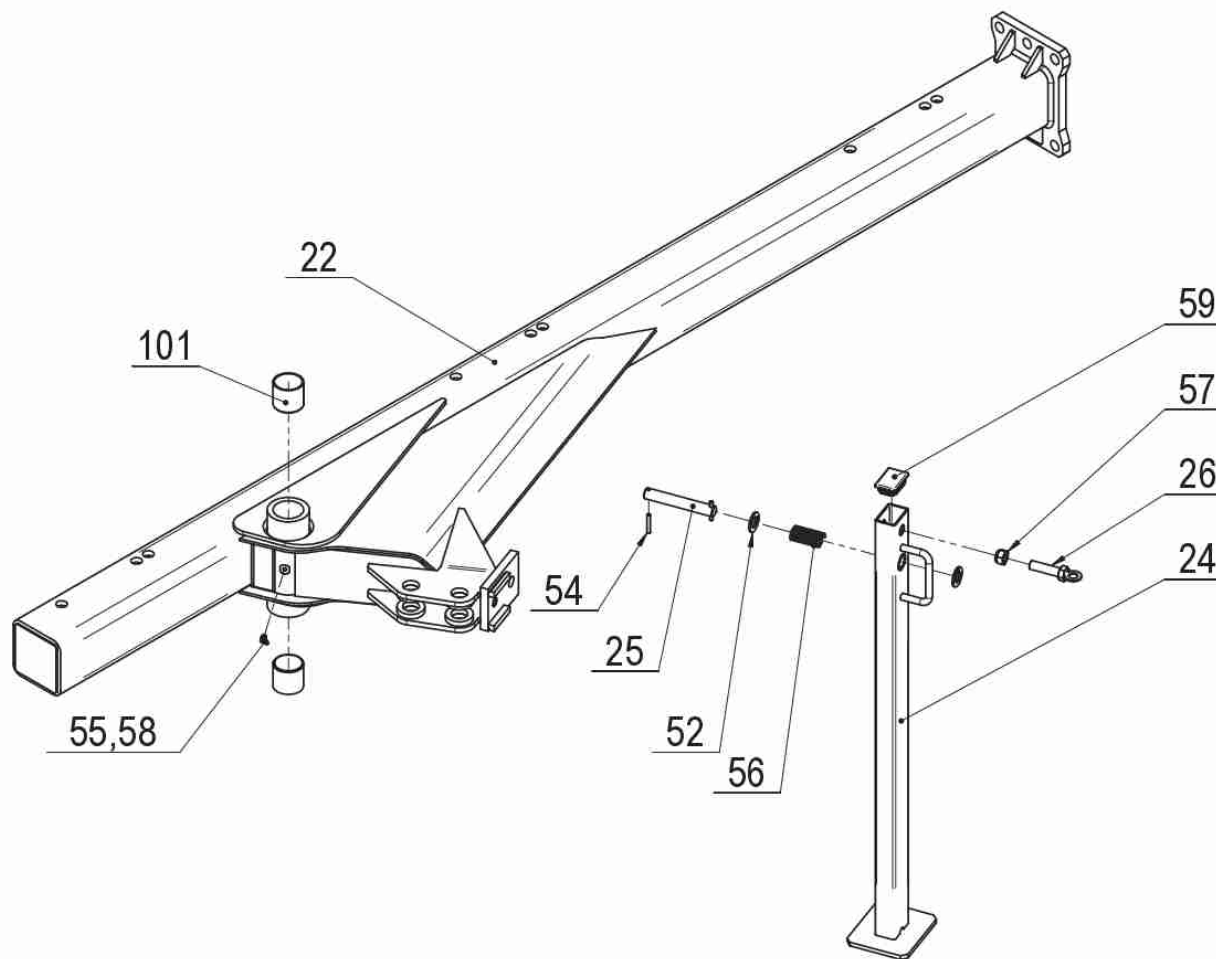
1 40416-51-001 Rozšíření J120							
<i>Pozice</i>	<i>Obj. číslo / p.n.</i>	<i>Mn./Q.</i>	<i>Název CZ</i>	<i>Název EN</i>	<i>Název RU</i>	<i>Rozměr</i>	<i>Poznámka</i>
23	40416-51-023	1,00	Díl koniový	Extension		J120	
60	2608511	6,00	Šroub	Bolt		M 20x1,5-60	
61	7611402	6,00	Mati e	Nut		M 20x1,5	

40416-51-003
10/2020

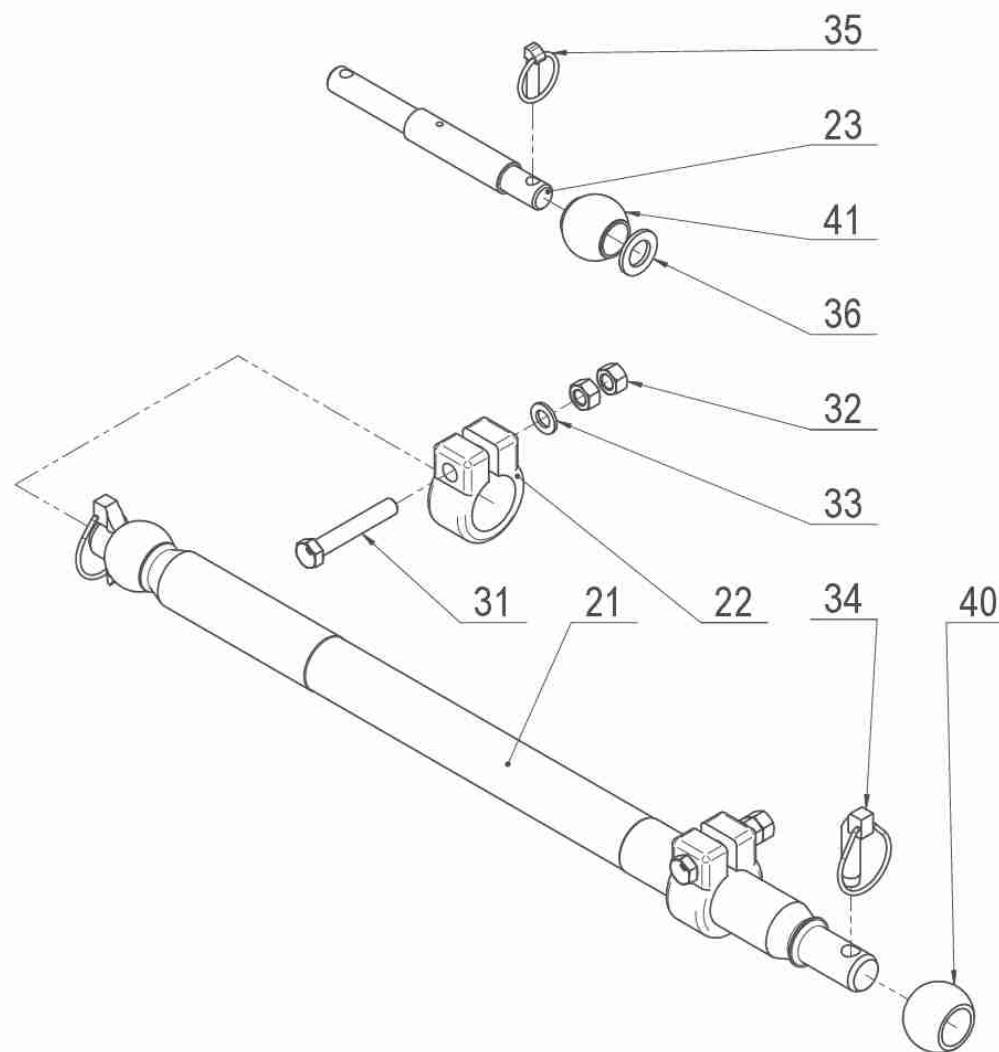


1 40416-51-003 Rám úplný 3R J120/90							
Pozice	Obj. číslo / p.n.	Mn./Q.	Název CZ	Název EN	Název RU	Rozměr	Poznámka
22	40416-51-022	1,00	Rám	Frame	P	J120/90 3R	
24	40411-08-085	1,00	Podpora	Standleg			
25	40411-08-086	1,00	ep	Pin		D 20	
26	40411-08-097	1,00	Šroub	Bolt			
52	2713378	2,00	Podložka	Washer		D 21	
54	2780526	2,00	Kolík	Roll pin		6x40	
55	7604865	1,00	Hlavice mazací	Lubrication nipple		M 8x1 kuž.kul. 45°	
56	2986776	1,00	Pružina tlaková	Compression spring		3,1x28x75	
57	2685600	1,00	Matice	Nut		M 16	
58	3016030	1,00	Kryt mazací hlavice	Cover of lubrication nipple			
59	3010080	1,00	Zátka obdélníková	End plug		60x40	
101	7616161	2,00	Pouzdro	Bushing		D 50	

40416-71-003
10/2020

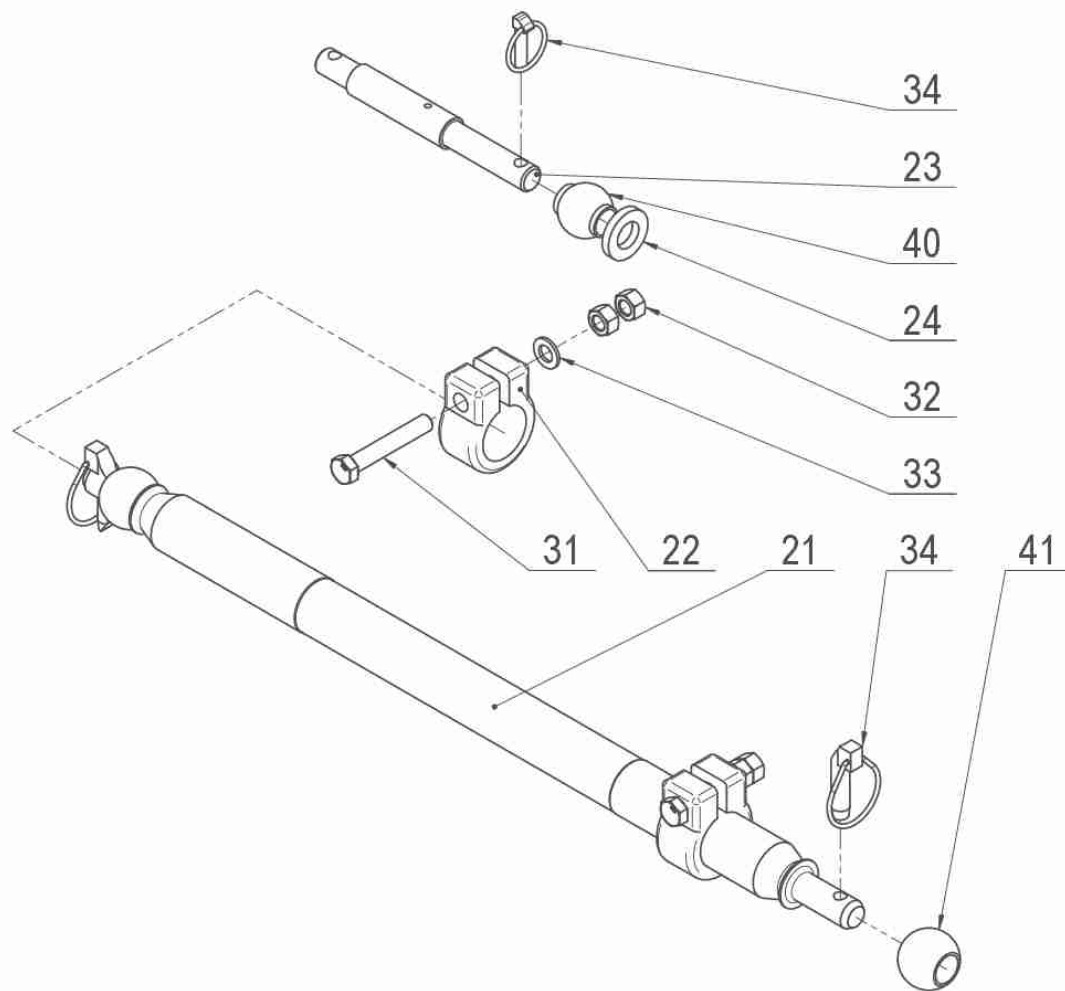


1 40416-71-003 Rám úplný 3R J120/100							
<i>Pozice</i>	<i>Obj. číslo / p.n.</i>	<i>Mn./Q.</i>	<i>Název CZ</i>	<i>Název EN</i>	<i>Název RU</i>	<i>Rozměr</i>	<i>Poznámka</i>
22	40416-71-022	1,00	Rám	Frame	P	J120/100 3R	
24	40411-08-085	1,00	Podpora	Standleg			
25	40411-08-086	1,00	ep	Pin		D 20	
26	40411-08-097	1,00	Šroub	Bolt			
52	2713378	2,00	Podložka	Washer		D 21	
54	2780526	2,00	Kolík	Roll pin		6x40	
55	7604865	1,00	Hlavice mazací	Lubrication nipple		M 8x1 kuž.kul. 45°	
56	2986776	1,00	Pružina tlaková	Compression spring		3,1x28x75	
57	2685600	1,00	Matice	Nut		M 16	
58	3016030	1,00	Kryt mazací hlavice pímé	Cover of lubrication nipple			
59	3010080	1,00	Zátka obdélníková	End plug		60x40	
101	7616161	2,00	Pouzdro	Bushing		D 50	

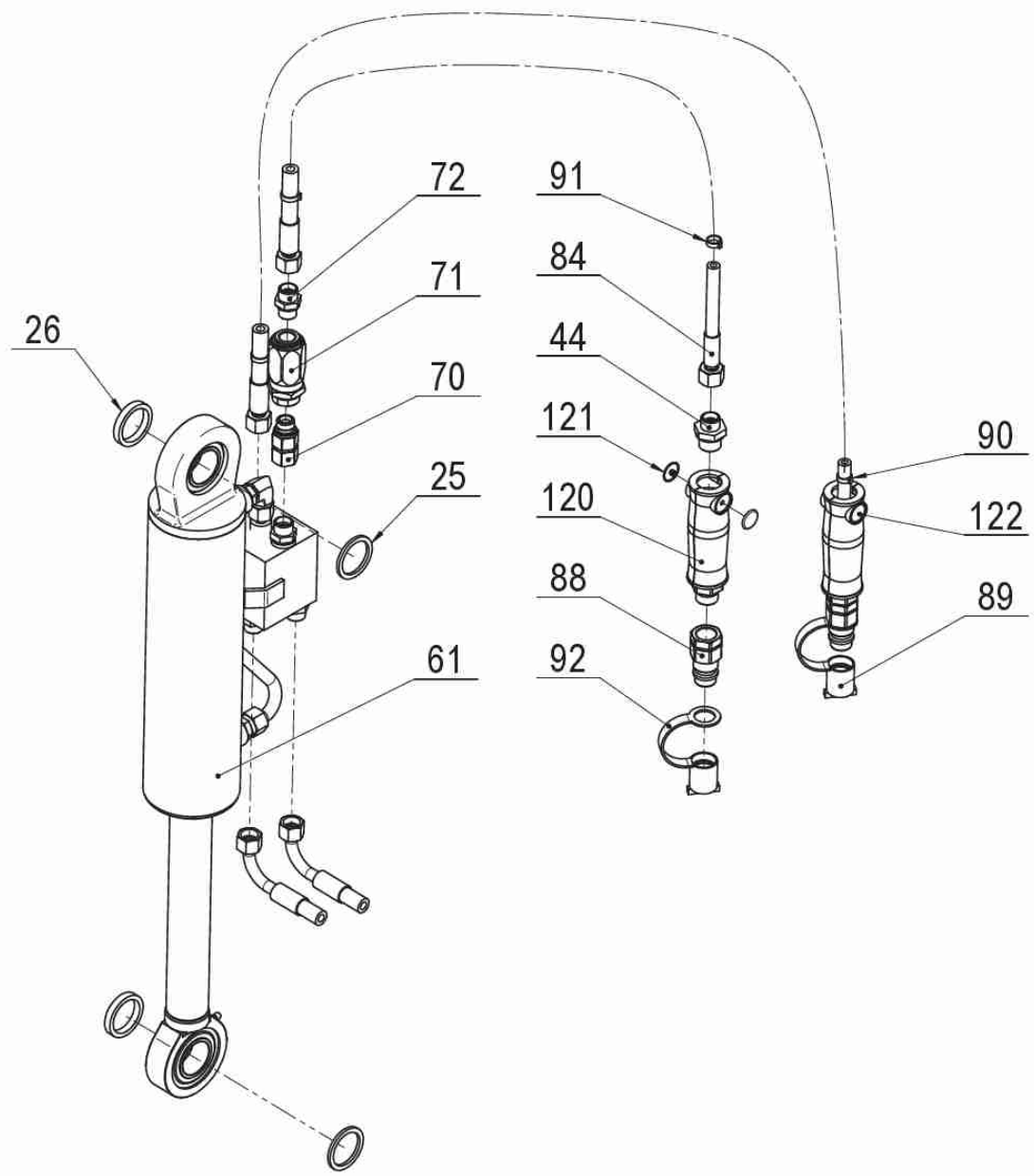


2 40400-02-011 P ipojovací zařízení D55/36-870 3.k+3.k							
Pozice	Obj. číslo / p.n.	Mn./Q.	Název CZ	Název EN	Název RU	Rozměr	Poznámka
21	40411-08-136	1,00	Závěsný hřídel	Cross shaft		D 55/36-970	
22	40408-08-051	2,00	Svorka	Staple		D 55-45	
23	40411-08-025	1,00	Kolík	Pintle		D 31/25-264	
31	7604739	2,00	Šroub	Bolt		M16x100	
32	2667201	4,00	Matička	Nut		M16	
33	2713337	2,00	Podložka	Washer		D 17	
34	2854669	2,00	Kolík s kroužkem	Roll pin		16x36	
35	3204856	1,00	Kolík s kroužkem	Roll pin		10x38	
36	2713113	1,00	Podložka	Washer		D 26	
40	8401584	2,00	Koule do ramen	Lower link ball		kat. 3, 64x37	
41	8401587	1,00	Koule do tohoto bodu	Top link ball	B	kat. 3, 60x32	

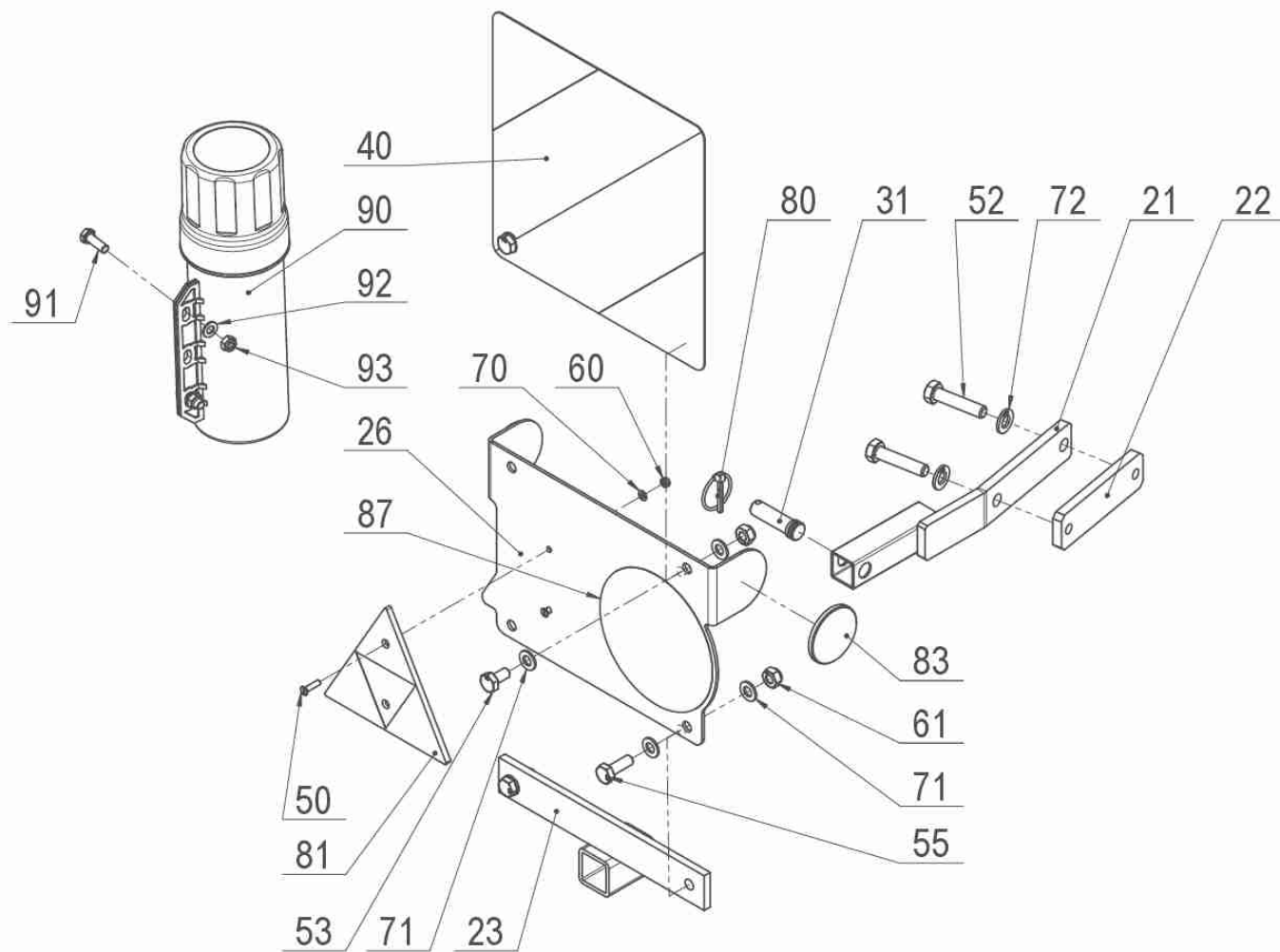
40400-02-016
07/2020



2 40400-02-016 P ipojovací zařízení D55/28-870 2k+2k							
Pozice	Obj. číslo / p.n.	Mn./Q.	Název CZ	Název EN	Název RU	Rozměr	Poznámka
21	40411-08-166	1,00	Závěsný hřídel	Cross shaft		D 55/28-970	
22	40408-08-051	2,00	Svorka	Staple		D 55-45	
23	40411-08-025	1,00	Kolík	Pintle		D 31/25-264	
24	40416-02-030	1,00	Podložka	Washer		D 27	
31	7604739	2,00	Šroub	Bolt		M 16x100	
32	2667201	4,00	Matička	Nut		M 16	
33	2713337	2,00	Podložka	Washer		D 17	
34	3204856	3,00	Kolík s kroužkem	Roll pin		10x38	
40	8401578	1,00	Koule do tetřevního bodu	Top link ball	B	kat. 2, 50x25,4-51	
41	8401583	2,00	Koule do ramen	Lower link ball		kat. 2, 56x28,4	

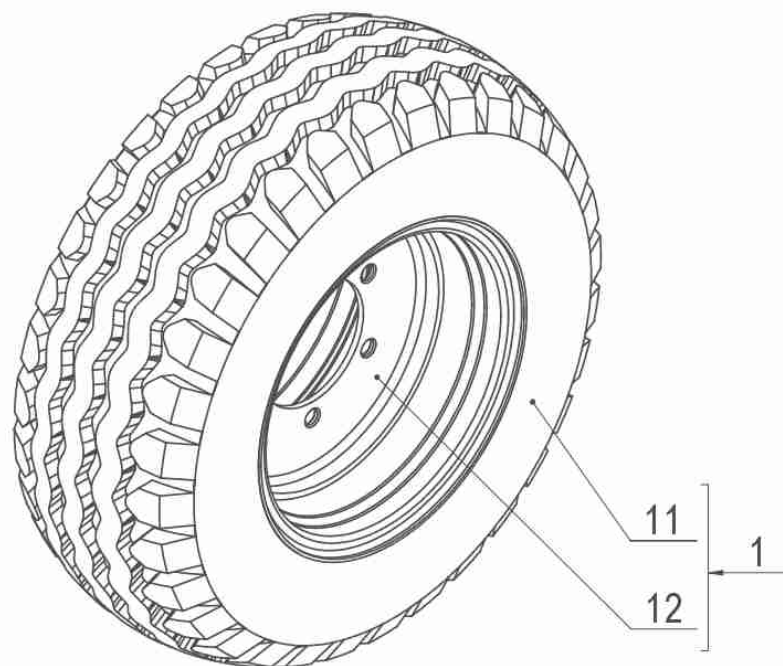


3 40414-80-003 Obvod hydraulický J 120, J 140							
Pozice	Obj. číslo / p.n.	Mn./Q.	Název CZ	Název EN	Název RU	Rozměr	Poznámka
25	40411-08-037	2,00	Podložka	Washer		D 36	
26	40411-08-056	2,00	Podložka	Washer		D 36	
44	7627640	2,00	Hrdlo p ímé	Nipple		G 1/2"-M 18x1,5	
61	7627620	1,00	Válec hydraulický	Hydraulic cylinder		80/40-236	
70	7627664	1,00	Hrdlo s povelnou maticí	Coupling with swivel nut		D12	
71	7627662	1,00	Ventil škrtkový	hrot le		3/8"	
72	7627667	1,00	Hrdlo p ímé	Nipple		G 3/8"-M 18x1,5	
84	3091801	2,00	Hadice hydraulická	Hydraulic hose		1SN 8x1800	
88	3209240	2,00	Zástrčka	Push pull male		ISO 12,5 / 1/2"	
89	7623316	1,00	Prašková zástrčka červená	Dust cap - red			
90	7670041	2,00	Páska stahovací červená	Cable tie red		4,6	
91	7670040	2,00	Páska stahovací žlutá	Cable tie yellow		4,6	
92	7623315	1,00	Prašková zástrčka žlutá	Dust cap - yellow			
120	3209280	2,00	Rukoje hadice - černá	Grip			
121	3209282	2,00	Terčík žlutý pro rukoje hadice	Flat spot yellow			
122	3209283	2,00	Terčík červený pro rukoje hadice	Flat spot red			



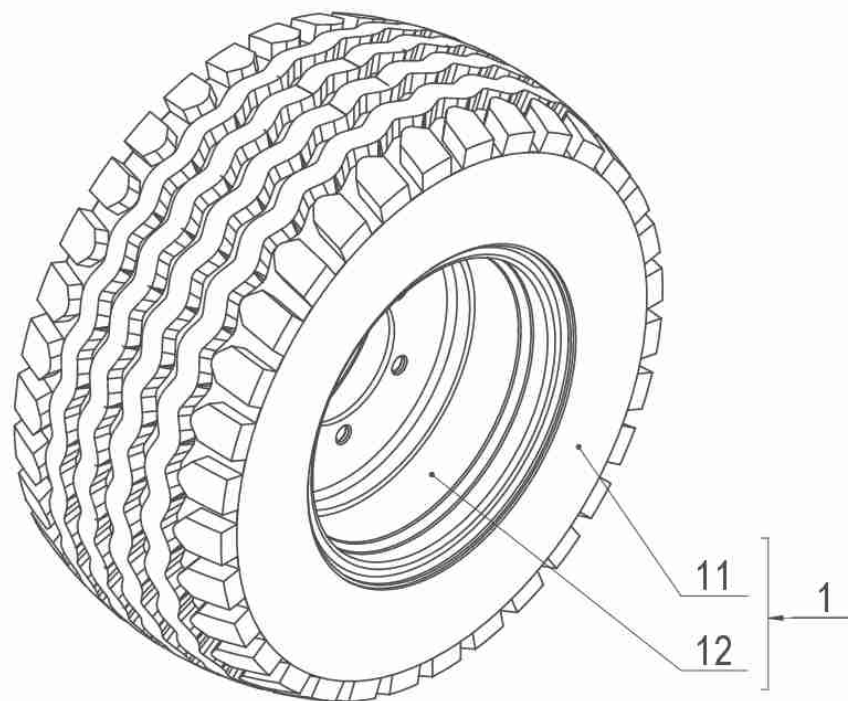
4 40414-26-002 Dopravní zna ení							
Pozice	Obj. íslo / p.n.	Mn./Q.	Název CZ	Název EN	Název RU	Rozm r	Poznámka
21	40414-26-021	1,00	Držák	Holder			
22	40414-26-022	1,00	P íložka	At ai hment plate	K		
23	40414-26-026	1,00	Nosi	Support			
26	40400-12-042	1,00	Nosi dopravní	Transport holder			
31	40409-00-082	1,00	ep	Pin		D 14-50	
40	3066132	1,00	Deska dopravní L	Warning plate L	T	282x282	
50	2664209	2,00	Šroub	Bolt		M 5x20	
52	2605575	2,00	Šroub	Bolt		M 12x55	
53	2672152	2,00	Šroub	Bolt		M 10x20	
55	2662021	2,00	Šroub	Bolt		M 10x30	
60	2685010	2,00	Mat i e	Nut		M 5	
61	2685204	4,00	Mat i e	Nut		M 10	
70	2713311	2,00	Podložka	Washer		D 5,3	
71	2713352	8,00	Podložka	Washer		D 10,5	
72	2713402	2,00	Podložka	Washer		D 13	
80	3204850	1,00	Kolík s kroužkem	Roll pin		4,5x32	
81	3203940	1,00	Odrážka trojúhelník ervený	Triangle ref ei tor	-	...	
83	7625520	4,00	Odrážka nalepovací oranžová	Ref ei tor adhesive orange		D 60	
87	5603382	1,00	Nálepka - Max. rychlost	St i ker - max. speed		... 40km	
90	7670030	1,00	Tubus plastový šroubovací	Manual holder tube	-	D 102	
91	2661890	2,00	Šroub	Bolt		M 8x20	
92	2713345	2,00	Podložka	Washer		D 8,4	
93	2685014	2,00	Mat i e	Nut		M 8	

40400-15-001
05/2020

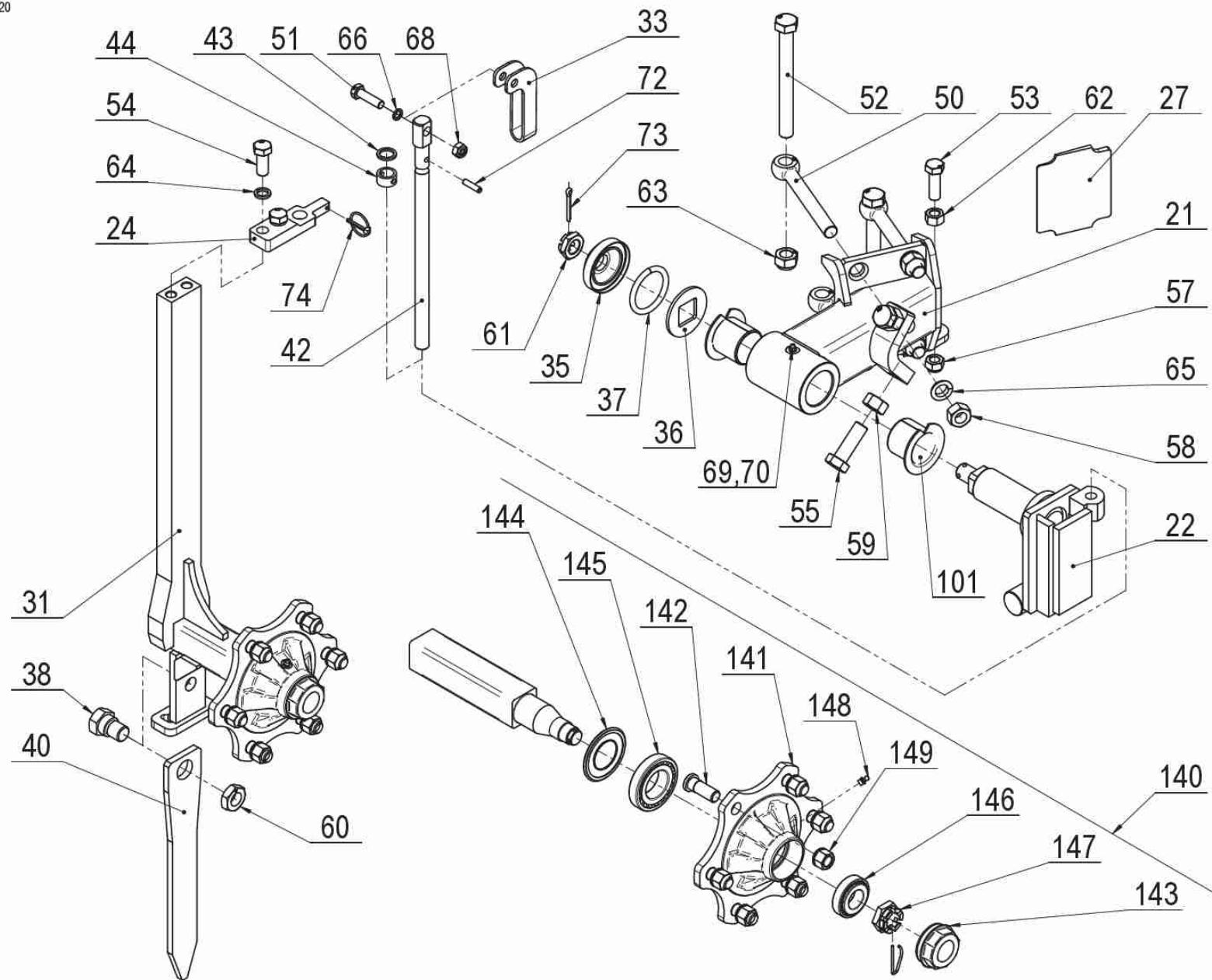


5 40400-15-001 Pneu 10.0/75-15,3							
<i>Pozice</i>	<i>Obj. islo / p.n.</i>	<i>Mn./Q.</i>	<i>Název CZ</i>	<i>Název EN</i>	<i>Název RU</i>	<i>Rozm r</i>	<i>Poznámka</i>
1	7605051	1,00	Pneu kompletní	Complete tyre		10.0/75-15.3	
11	7605201	1,00	Pneu	Tyre		10.0/75-15.3	
12	7605202	1,00	Disk	Wheel		9,00-15,3	

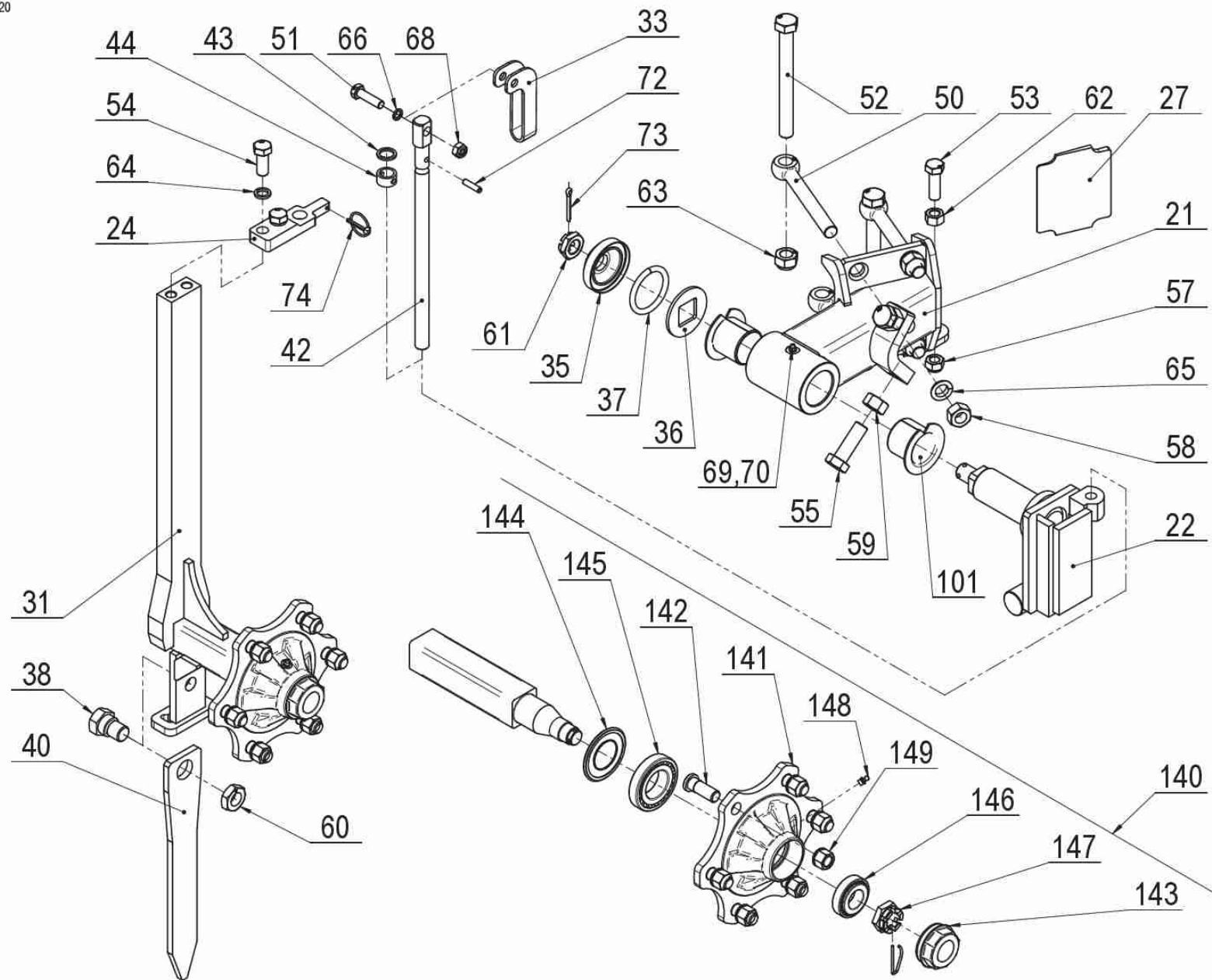
40400-15-003
07/2020



5 40400-15-003 Pneu 13.0/55-16							
<i>Pozice</i>	<i>Obj. islo / p.n.</i>	<i>Mn./Q.</i>	<i>Název CZ</i>	<i>Název EN</i>	<i>Název RU</i>	<i>Rozm r</i>	<i>Poznámka</i>
1	7605045	1,00	Pneu kompletní	Complete tyre		13.0/55-16	
11	7605205	1,00	Pneu	Tyre		13.0/55-16	
12	7605207	1,00	Disk	Wheel		11x16	

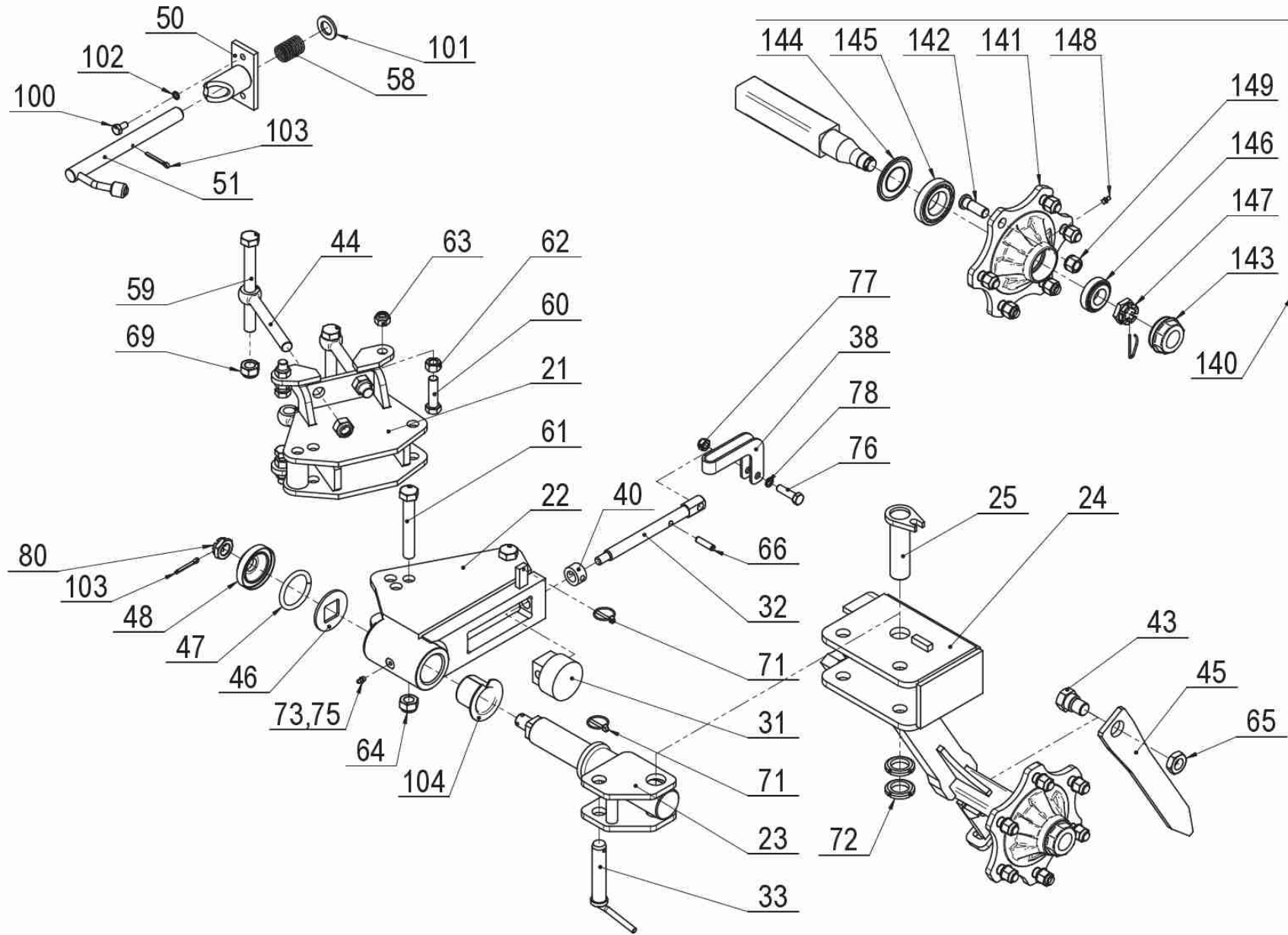


5 40416-06-004 Kolo hloubkové J 120							
Pozice	Obj. číslo / p.n.	Mn./Q.	Název CZ	Název EN	Název RU	Rozm r	Poznámka
21	40416-06-221	1,00	Držák kola	Wheel holder		J120	
22	40416-06-052	1,00	Vedení	Conduit on			
24	40414-06-124	1,00	Deska	Board			
27	40416-06-040	1,00	Klín kola	Wheel i hoi k			
31	40414-06-030	1,00	Držák kola	Wheel holder			
33	40414-06-044	1,00	Rukoje	Handle			
35	40416-07-044	1,00	Klobouk malý	Lit le hat			
36	40416-07-042	1,00	Podložka	Washer			
37	40416-07-043	1,00	Kroužek pryžový	Rubber i iri le		D 8	
38	40411-15-046,22	1,00	Šroub	Bolt			
40	40414-06-033	1,00	Zna kova	Marker			
42	40411-15-035,01	1,00	Šroub	Bolt		Tr20x4	
43	40411-15-035,05	1,00	Podložka	Washer		D 20	
44	40411-15-035,03	1,00	Trubka	Pipe		D 20	
50	7614725	4,00	Šroub	Bolt		M 20x1,5-175	
51	2604965	1,00	Šroub	Bolt		M 12x45	
52	7614720	2,00	Šroub	Bolt		M 20x1,5-190	
53	7604747.2	2,00	Šroub	Bolt		M 16x50	
54	2662112	2,00	Šroub	Bolt		M 16x40	
55	2607038	2,00	Šroub	Bolt		M 20x60	
57	2685602	2,00	Matie	Nut		M 16	
58	7608901	4,00	Matie	Nut		M 20x1,5	
59	2667137	2,00	Matie	Nut		M 20	
60	2667491	1,00	Matie	Nut		M 24	
61	7604879	1,00	Matie	Nut		M 24x1,5	
62	2667201	2,00	Matie	Nut		M 16	
63	7611402	2,00	Matie	Nut		M 20x1,5	
64	2735108	2,00	Podložka	Washer		D 16,3	



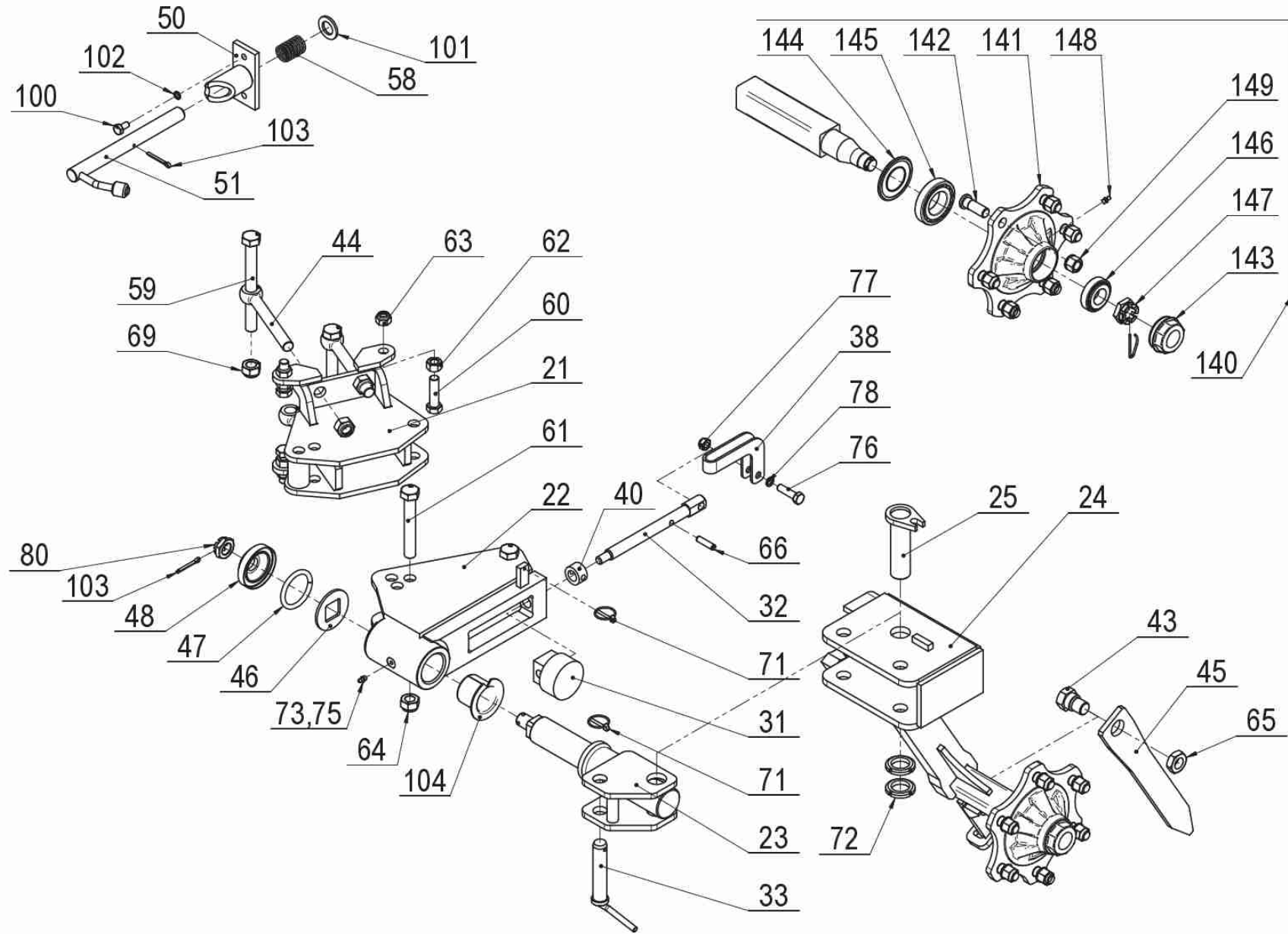
5 40416-06-004 Kolo hloubkové J 120							
Pozice	Obj. číslo / p.n.	Mn./Q.	Název CZ	Název EN	Název RU	Rozměr	Poznámka
65	3201160	4,00	Podložka	Washer		D 20	
66	2735082	1,00	Podložka	Washer		D 12	
68	2685212	1,00	Matice	Nut		M 12	
69	3016030	1,00	Kryt mazací hlavice písmé	Cover of lubricating nipple			
70	7604862	1,00	Hlavice mazací kulová	Lubricating nipple		M 8x1	
72	2790160	1,00	Kolík	Roll pin		8x32	
73	2750586	1,00	Závleka	Cotter		5x40	
74	3204850	1,00	Kolík s kroužkem	Roll pin		4,5x32	
101	7616112	2,00	Pouzdro	Bushing		D 50	
140	7605054	1,00	Polonáprava	Half axle		50	
141	61L6LA001	1,00	Náboj kola	Wheel hub		6xD18/205	
142	57118B1	6,00	Šroub	Bolt		M 18x1,5	
143	7660027	1,00	Kryt náboje	Wheel hub housing		D 62 #50	
144	7660026	1,00	Sada těsnění nápr.	Gasket set		#50	
145	3380039	1,00	Ložisko kuželíkové	Tapered bearing		30209	
146	3380037	1,00	Ložisko kuželíkové	Tapered bearing		30206	
147	7660030	1,00	Matice + pojistka	Nut + safeguard of nut	+	M 27x1,5	
148	3016524	1,00	Hlavice mazací kulová písmé	Lubricating nipple		10x1	
149	3201142	6,00	Matice	Nut		M 18x1,5	

40416-07-003
10/2020

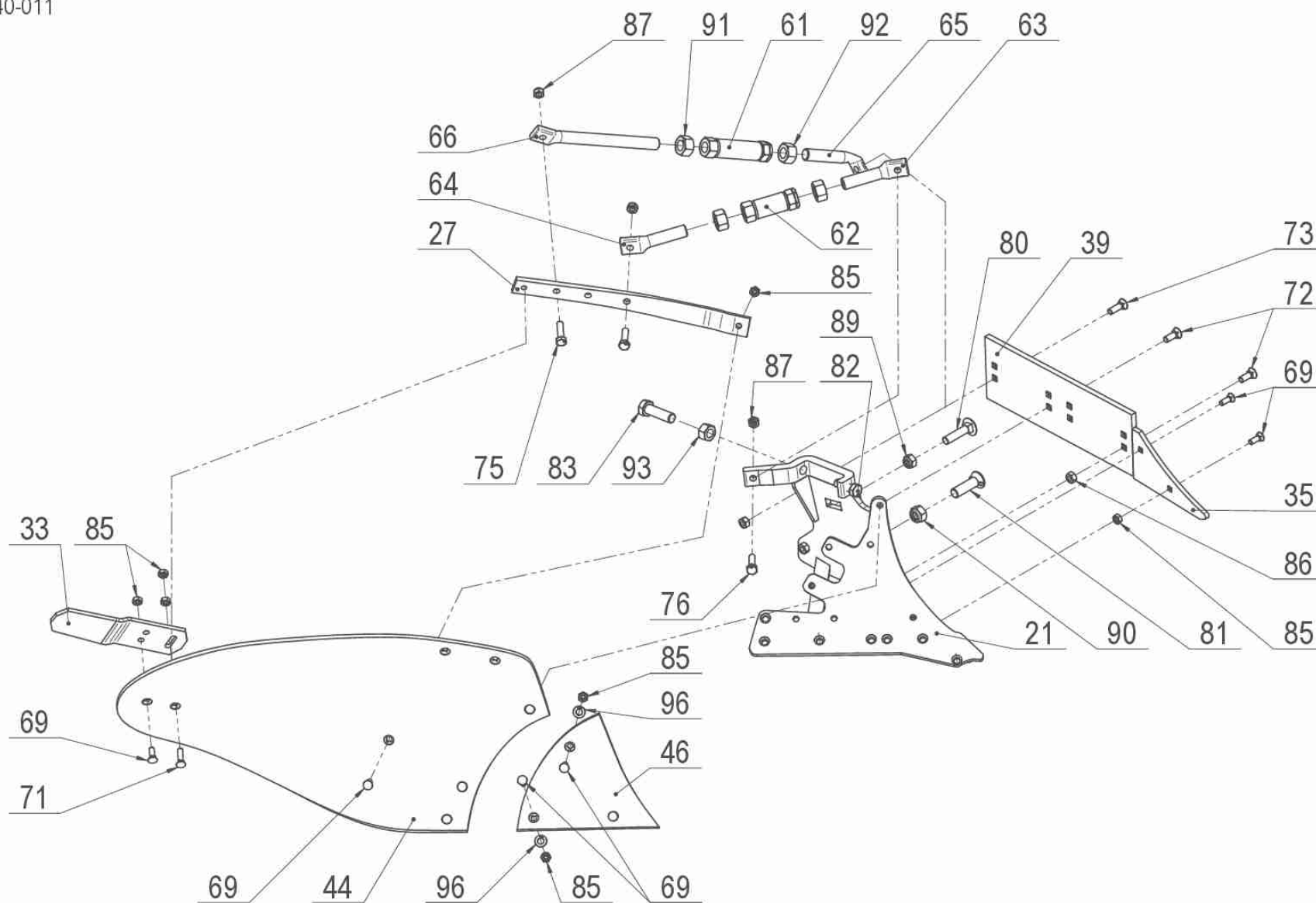


5 40416-07-003 Kolo kombinované J 120							
Pozice	Obj. číslo / p.n.	Mn./Q.	Název CZ	Název EN	Název RU	Rozměr	Poznámka
21	40416-07-121	1,00	Konzola	Brai ket			
22	40416-07-022	1,00	Držák	Holder			
23	40416-07-053	1,00	ep nosný	Support ng pin			
24	40416-07-054	1,00	Držák kola	Wheel holder		J120	
25	40416-07-025	1,00	ep vykyvný	Pin		D 35-133	
31	40414-07-031	1,00	Doraz pohyblivý	Stopper			
32	40414-07-032	1,00	Šroub	Si rew		Tr20x4	
33	40416-07-033	1,00	ep stav í í	Pin		D 25-142	
38	40414-07-046	1,00	Rukoje	Handle			
40	40414-07-034	1,00	Kroužek	Ring		D 21	
43	40411-15-046,22	1,00	Šroub	Bolt			
44	7614725	4,00	Šroub	Bolt		M 20x1,5-175	
45	40414-06-033	1,00	Zna kova	Marker			
46	40416-07-042	1,00	Podložka	Washer			
47	40416-07-043	1,00	Kroužek pryžový	Rubber i ri le		D 8	
48	40416-07-044	1,00	Klobouk malý	Lit le hat			
50	40411-08-023	1,00	Pouzdro vodí í í	Housing			
51	40414-02-125	1,00	Kolík pojistný	Safety st i k			
58	2986578	1,00	Pružina tlá ná	Compression spring		2,5x34x71x6,5	
59	7614720	2,00	Šroub	Bolt		M 20x1,5-190	
60	2662179	4,00	Šroub	Bolt		M 16x60	
61	2607471	2,00	Šroub	Bolt		M 20x130	
62	2667201	4,00	Matie	Nut		M 16	
63	2685600	4,00	Matie	Nut		M 16	
64	2685618	2,00	Matie	Nut		M 20	
65	2667491	1,00	Matie	Nut		M 24	
66	2790240	1,00	Kolík	Roll pin		10x40	
69	7611402	6,00	Matie	Nut		M 20x1,5	

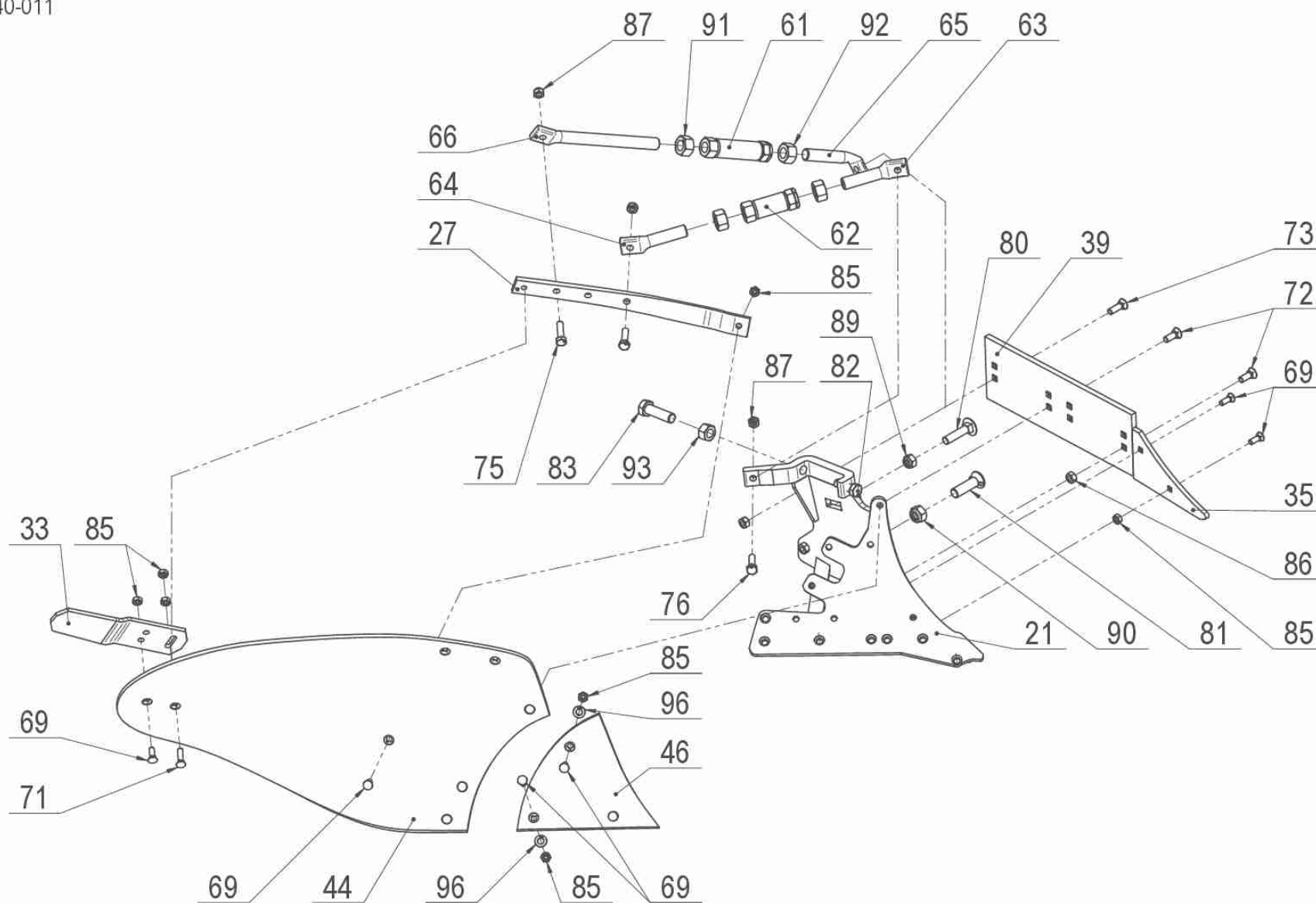
40416-07-003
10/2020



5 40416-07-003 Kolo kombinované J 120							
Pozice	Obj. číslo / p.n.	Mn./Q.	Název CZ	Název EN	Název RU	Rozměr	Poznámka
71	3204850	2,00	Kolík s kroužkem	Roll pin		4,5x32	
72	3473030	2,00	Matice	Nut		KM 07	
73	3016030	1,00	Kryt mazací hlavice písmé	Cover of lubricating nipple			
75	7604862	1,00	Hlavice mazací kulová	Lubricating nipple		M 8x1	
76	2604965	1,00	Šroub	Bolt		M 12x45	
77	2685212	1,00	Matice	Nut		M 12	
78	2735082	1,00	Podložka	Washer		D 12	
80	7604879	1,00	Matice	Nut		M 24x1,5	
100	2672152	2,00	Šroub	Bolt		M 10x20	
101	2713113	1,00	Podložka	Washer		D 26	
102	2735074	2,00	Podložka	Washer		D 10	
103	2750586	2,00	Závleka	Cotter		5x40	
104	7616112	2,00	Pouzdro	Bushing		D 50	
140	7605054	1,00	Polonáprava	Half axle		50	
141	61L6LA001	1,00	Náboj kola	Wheel hub		6xD18/205	
142	57118B1	6,00	Šroub	Bolt		M 18x1,5	
143	7660027	1,00	Kryt náboje	Wheel hub housing		D 62 #50	
144	7660026	1,00	Sada těsnění nápr.	Gasket set		#50	
145	3380039	1,00	Ložisko kuželikové	Tapered bearing		30209	
146	3380037	1,00	Ložisko kuželikové	Tapered bearing		30206	
147	7660030	1,00	Matice + pojistka	Nut + safeguard of nut	+	M 27x1,5	
148	3016524	1,00	Hlavice mazací kulová písmé	Lubricating nipple		10x1	
149	3201142	6,00	Matice	Nut		M 18x1,5	



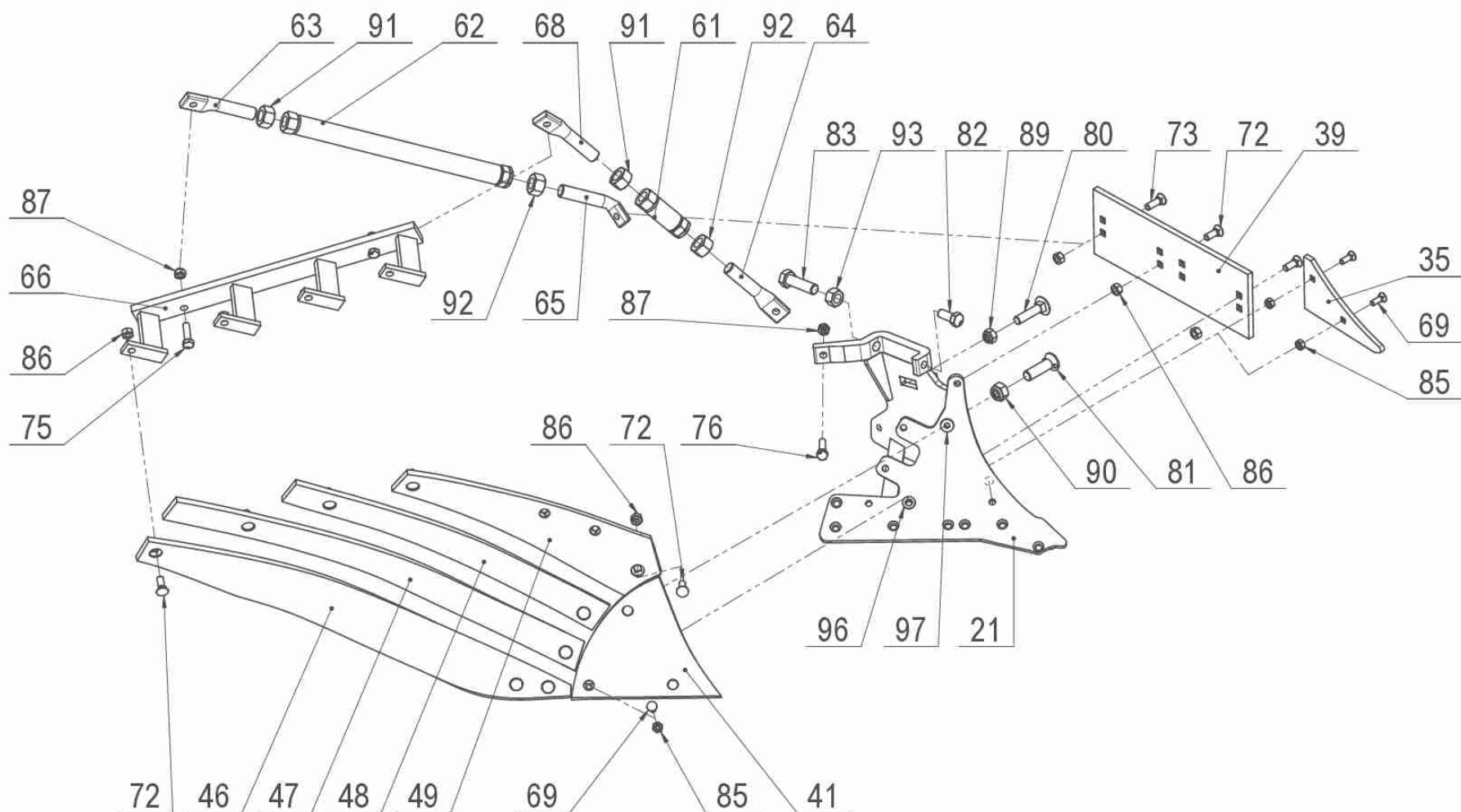
6 40411-40-011 Orební t leso P UN400							
Pozice	Obj. číslo / p.n.	Mn./Q.	Název CZ	Název EN	Název RU	Rozm r	Poznámka
21	40411-40-041	1,00	St evíí pravý	Frog right		UN 400	
27	40411-04-066	1,00	Výztuha pravá	Reinforiment right		UN 350/400	
33	40411-04-065	1,00	Pero pravé	Mouldboard extension right		UN 350/400	
35	40411-04-081	1,00	Plaz p ední pravý	Landside front right		UN 350/400	
39	40411-04-079	1,00	Plaz zadní	Landside		UN 350/400	
44	40411-40-044	1,00	Odhmovací deska pravá	Mouldboard right		UN 400	
46	40411-04-046	1,00	Vým nný díl pravý	Shin right		8mm, UN 350/400	
61	40411-40-072	1,00	Matie	Sleeve nut		M 24, R+L, UN 350/400	
62	40411-40-062	1,00	Matie	Sleeve nut		M 24, R+L, UN 350/400	
63	40411-40-069	1,00	Šroub levý	Bolt lef		M 24, L, UN 350/400	
64	40411-40-070	1,00	Šroub pravý	Bolt right		M 24, R, UN 350/400	
65	40411-40-071	1,00	Šroub levý	Bolt lef		M 24, L, UN 350/400	
66	40411-40-073	1,00	Šroub pravý	Bolt right		M 24, R, UN 350/400	
69	2654501	10,00	Šroub	Bolt		M 10x30	
71	2654849.1	1,00	Šroub	Bolt		M 10x40	
72	2654861.1	2,00	Šroub	Bolt		M 12x35	
73	2654793	1,00	Šroub	Bolt		M 12x40	
75	2604931	2,00	Šroub	Bolt		M 12x45	
76	2604934	1,00	Šroub	Bolt		M 12x50	
80	2653897	1,00	Šroub	Bolt		M 16x70	
81	2654622	1,00	Šroub	Bolt		M 20x70	
82	7604752	1,00	Šroub	Bolt		M 16x40	
83	2607041.2	1,00	Šroub	Bolt		M 20x70	
85	2667253	12,00	Matie	Nut		M 10	
86	2667286	2,00	Matie	Nut		M 12	
87	2685212	3,00	Matie	Nut		M 12	
88	2667205	1,00	Matie	Nut		M 12	
89	2685602	1,00	Matie	Nut		M 16	



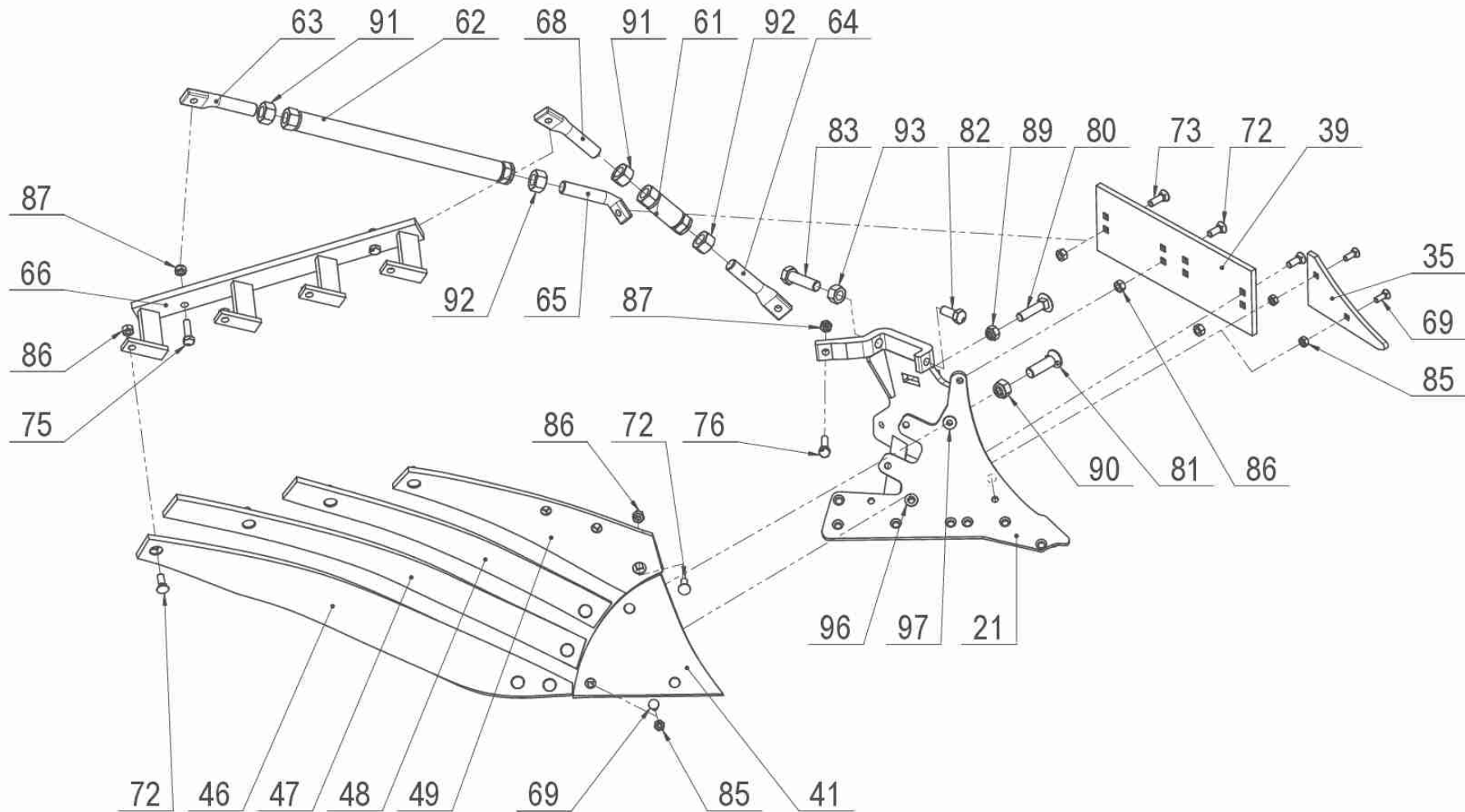
6 40411-40-011 Orební t lesop UN400							
<i>Pozice</i>	<i>Obj. islo / p.n.</i>	<i>Mn./Q.</i>	<i>Název CZ</i>	<i>Název EN</i>	<i>Název RU</i>	<i>Rozm r</i>	<i>Poznámka</i>
90	2685616	1,00	Matie	Nut		M 20	
91	2667111	2,00	Matie	Nut		M 24	
92	2681627	2,00	Matie	Nut		M 24 L	
93	2667137	1,00	Matie	Nut		M 20	
96	2713402	1,00	Podložka	Washer		D 13	

6 40411-40-012 Orební t leso L UN400							
Pozice	Obj. číslo / p.n.	Mn./Q.	Název CZ	Název EN	Název RU	Rozm r	Poznámka
22	40411-40-042	1,00	St evii levý	Frog lef		UN 400	
28	40411-04-067	1,00	Výztuha levá	Reinforiment lef		UN 350/400	
34	40411-04-080	1,00	Pero levé	Mouldboard extension lef		UN 350/400	
36	40411-04-082	1,00	Plaz p ední levý	Landside front lef		UN 350/400	
40	40411-04-079	1,00	Plaz zadní	Landside		UN 350/400	
45	40411-40-045	1,00	Odhmovai í deska levá	Mouldboard lef		UN 400	
47	40411-04-047	1,00	Vým nný díl levý	Shin lef		8mm, UN 350/400	
61	40411-40-072	1,00	Mat ie	Sleeve nut		M 24, R+L, UN 350/400	
62	40411-40-062	1,00	Mat ie	Sleeve nut		M 24, R+L, UN 350/400	
63	40411-40-069	1,00	Šroub levý	Bolt lef		M 24, L, UN 350/400	
64	40411-40-070	1,00	Šroub pravý	Bolt right		M 24, R, UN 350/400	
65	40411-40-071	1,00	Šroub levý	Bolt lef		M 24, L, UN 350/400	
66	40411-40-073	1,00	Šroub pravý	Bolt right		M 24, R, UN 350/400	
69	2654501	10,00	Šroub	Bolt		M 10x30	
71	2654849.1	1,00	Šroub	Bolt		M 10x40	
72	2654861.1	2,00	Šroub	Bolt		M 12x35	
73	2654793	1,00	Šroub	Bolt		M 12x40	
75	2604931	2,00	Šroub	Bolt		M 12x45	
76	2604934	1,00	Šroub	Bolt		M 12x50	
80	2653897	1,00	Šroub	Bolt		M 16x70	
81	2654622	1,00	Šroub	Bolt		M 20x70	
82	7604752	1,00	Šroub	Bolt		M 16x40	
83	2607041.2	1,00	Šroub	Bolt		M 20x70	
85	2667253	12,00	Mat ie	Nut		M 10	
86	2667286	2,00	Mat ie	Nut		M 12	
87	2685212	3,00	Mat ie	Nut		M 12	
88	2667205	1,00	Mat ie	Nut		M 12	
89	2685602	1,00	Mat ie	Nut		M 16	

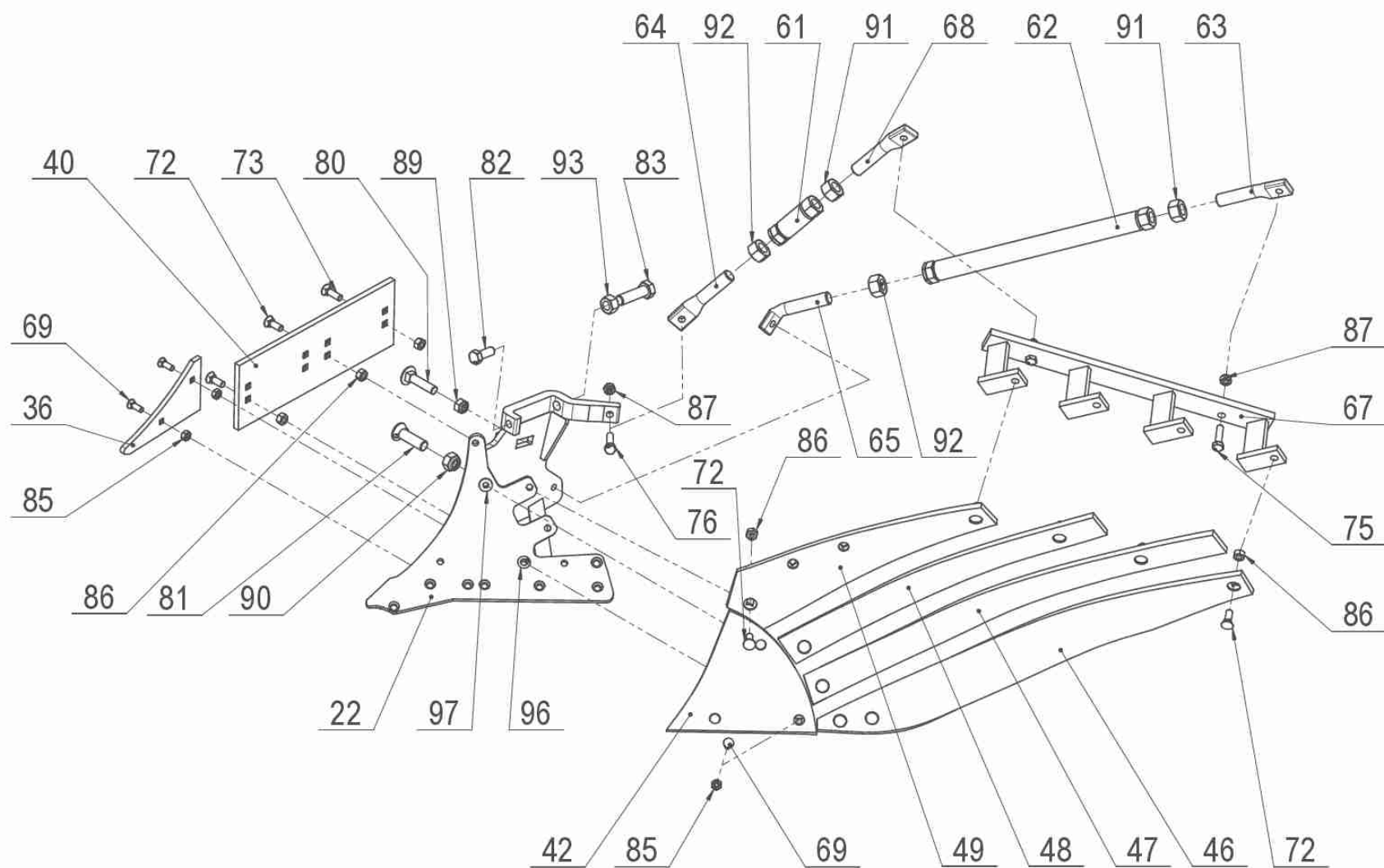
6 40411-40-012 Orební t leso L UN400							
<i>Pozice</i>	<i>Obj. íslo / p.n.</i>	<i>Mn./Q.</i>	<i>Název CZ</i>	<i>Název EN</i>	<i>Název RU</i>	<i>Rozm r</i>	<i>Poznámka</i>
90	2685616	1,00	Matie	Nut		M 20	
91	2667111	2,00	Matie	Nut		M 24	
92	2681627	2,00	Matie	Nut		M 24 L	
93	2667137	1,00	Matie	Nut		M 20	
96	2713402	1,00	Podložka	Washer		D 13	



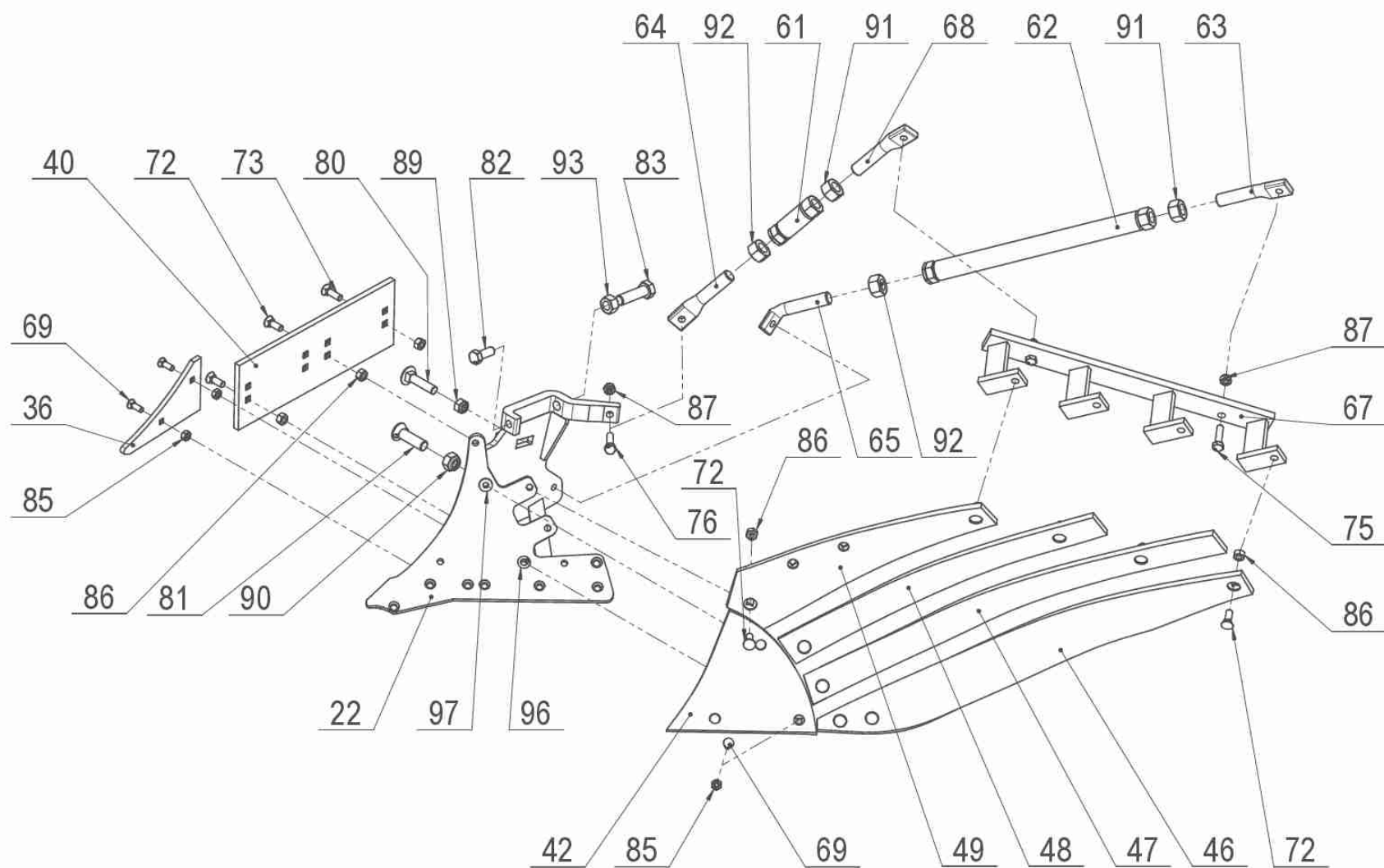
6 40411-41-011 Orební t leso P PA400							
Pozice	Obj. íslo / p.n.	Mn./Q.	Název CZ	Název EN	Název RU	Rozm r	Poznámka
21	40411-40-041	1,00	St evíí pravý	Frog right		UN 400	
35	40411-04-081	1,00	Plaz p ední pravý	Landside front right		UN 350/400	
39	40411-04-079	1,00	Plaz zadní	Landside		UN 350/400	
41	40411-04-046.1	1,00	Vým nný díl zesílený pravý	Shin heavy duty right		10mm, UN 350/400	
46	40411-41-076	1,00	Pásek 1P	Mouldboard stripe 1P	1	PA 400	
47	40411-41-077	1,00	Pásek 2P	Mouldboard stripe 2P	2	PA 400	
48	40411-41-078	1,00	Pásek 3P	Mouldboard stripe 3P	3	PA 400	
49	40411-41-079	1,00	Pásek 4P	Mouldboard stripe 4P	4	PA 400	
61	40411-40-062	1,00	Mat ie	Sleeve nut		M 24, R+L, UN 350/400	
62	40411-41-135	1,00	Mat ie	Sleeve nut		M 24, R+L, PA 400	
63	40411-41-136	1,00	Šroub pravý	Bolt right		M 24, R, UN 350/400	
64	40411-41-138	1,00	Šroub levý	Bolt lef		M 24, L, UN 350/400	
65	40411-41-137	1,00	Šroub levý	Bolt lef		M 24, L, UN 350/400	
66	40411-41-066	1,00	Držák prut pravý	Right stay		PA 400	
68	40411-41-139	1,00	Šroub pravý	Bolt right		M 24, R, UN 350/400	
69	2654501	5,00	Šroub	Bolt		M 10x30	
72	2654861.1	11,00	Šroub	Bolt		M 12x35	
73	2654793	1,00	Šroub	Bolt		M 12x40	
75	2604931	2,00	Šroub	Bolt		M 12x45	
76	2604934	1,00	Šroub	Bolt		M 12x50	
80	2653897	1,00	Šroub	Bolt		M 16x70	
81	2654622	1,00	Šroub	Bolt		M 20x70	
82	7604752	1,00	Šroub	Bolt		M 16x40	
83	2607041.2	1,00	Šroub	Bolt		M 20x70	
85	2667253	5,00	Mat ie	Nut		M 10	
86	2667286	11,00	Mat ie	Nut		M 12	
87	2685212	3,00	Mat ie	Nut		M 12	
88	2667205	1,00	Mat ie	Nut		M 12	



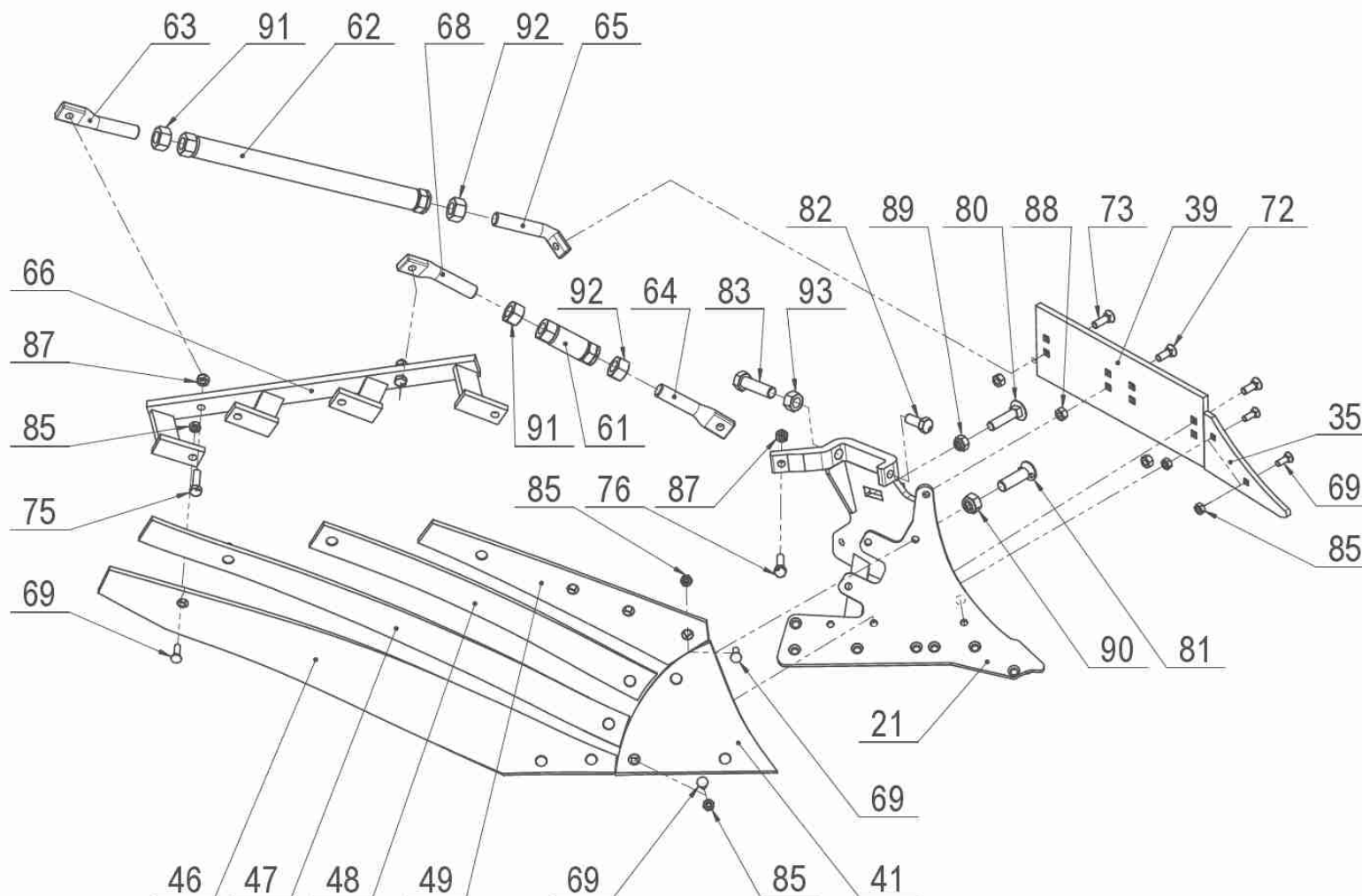
6 40411-41-011 Orební t lesa P PA400							
<i>Pozice</i>	<i>Obj. íslo / p.n.</i>	<i>Mn./Q.</i>	<i>Název CZ</i>	<i>Název EN</i>	<i>Název RU</i>	<i>Rozm r</i>	<i>Poznámka</i>
89	2685602	1,00	Matie	Nut		M16	
90	2685616	1,00	Matie	Nut		M20	
91	2667111	2,00	Matie	Nut		M24	
92	2681627	2,00	Matie	Nut		M24 L	
93	2667137	1,00	Matie	Nut		M20	
96	2713402	1,00	Podložka	Washer		D13	
97	2732048	1,00	Podložka	Washer		D11	



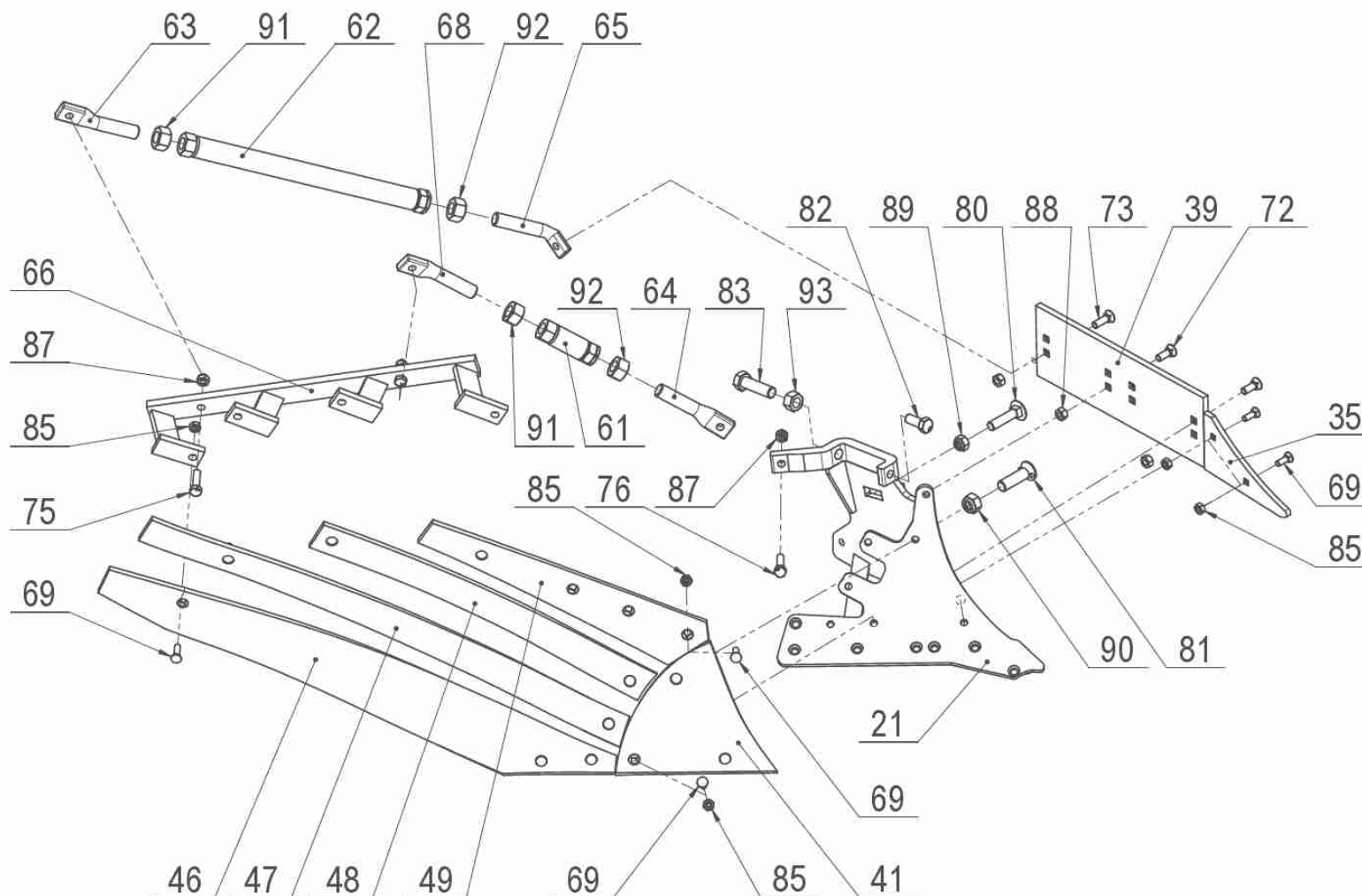
6 40411-41-012 Orební t leso L PA400							
Pozice	Obj. íslo / p.n.	Mn./Q.	Název CZ	Název EN	Název RU	Rozm r	Poznámka
22	40411-40-042	1,00	St evíí levý	Frog lef		UN 400	
36	40411-04-082	1,00	Plaz p ední levý	Landside front lef		UN 350/400	
40	40411-04-079	1,00	Plaz zadní	Landside		UN 350/400	
42	40411-04-047.1	1,00	Vým nný díl zesílený levý	Shin heavy duty lef		10mm, UN 350/400	
46	40411-41-130	1,00	Pásek 1L	Mouldboard stripe 1L	1	PA 400	
47	40411-41-131	1,00	Pásek 2L	Mouldboard stripe 2L	2	PA 400	
48	40411-41-132	1,00	Pásek 3L	Mouldboard stripe 3L	3	PA 400	
49	40411-41-133	1,00	Pásek 4L	Mouldboard stripe 4L	4	PA 400	
61	40411-40-062	1,00	Mat í e	Sleeve nut		M 24, R+L, UN 350/400	
62	40411-41-135	1,00	Mat í e	Sleeve nut		M 24, R+L, PA 400	
63	40411-41-136	1,00	Šroub pravý	Bolt right		M 24, R, UN 350/400	
64	40411-41-138	1,00	Šroub levý	Bolt lef		M 24, L, UN 350/400	
65	40411-41-137	1,00	Šroub levý	Bolt lef		M 24, L, UN 350/400	
67	40411-41-067	1,00	Držák prut levý	Lef stay		PA 400	
68	40411-41-139	1,00	Šroub pravý	Bolt right		M 24, R, UN 350/400	
69	2654501	5,00	Šroub	Bolt		M 10x30	
72	2654861.1	11,00	Šroub	Bolt		M 12x35	
73	2654793	1,00	Šroub	Bolt		M 12x40	
75	2604931	2,00	Šroub	Bolt		M 12x45	
76	2604934	1,00	Šroub	Bolt		M 12x50	
80	2653897	1,00	Šroub	Bolt		M 16x70	
81	2654622	1,00	Šroub	Bolt		M 20x70	
82	7604752	1,00	Šroub	Bolt		M 16x40	
83	2607041.2	1,00	Šroub	Bolt		M 20x70	
85	2667253	5,00	Mat í e	Nut		M 10	
86	2667286	11,00	Mat í e	Nut		M 12	
87	2685212	3,00	Mat í e	Nut		M 12	
88	2667205	1,00	Mat í e	Nut		M 12	



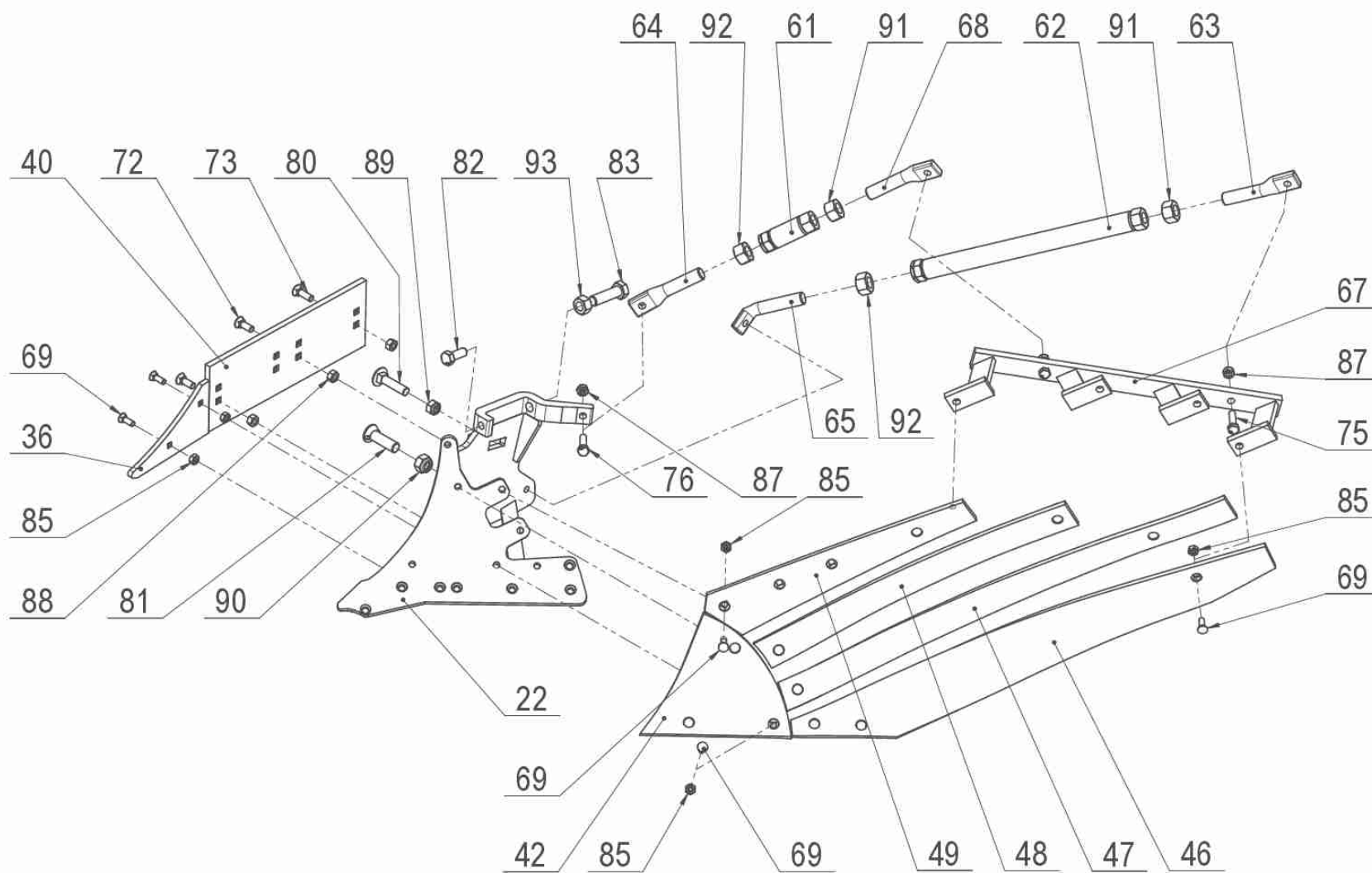
6 40411-41-012 Orební t lesa L PA400							
<i>Pozice</i>	<i>Obj. íslo / p.n.</i>	<i>Mn./Q.</i>	<i>Název CZ</i>	<i>Název EN</i>	<i>Název RU</i>	<i>Rozm r</i>	<i>Poznámka</i>
89	2685602	1,00	Matie	Nut		M16	
90	2685616	1,00	Matie	Nut		M20	
91	2667111	2,00	Matie	Nut		M24	
92	2681627	2,00	Matie	Nut		M24 L	
93	2667137	1,00	Matie	Nut		M20	
96	2713402	1,00	Podložka	Washer		D13	
97	2732048	1,00	Podložka	Washer		D11	



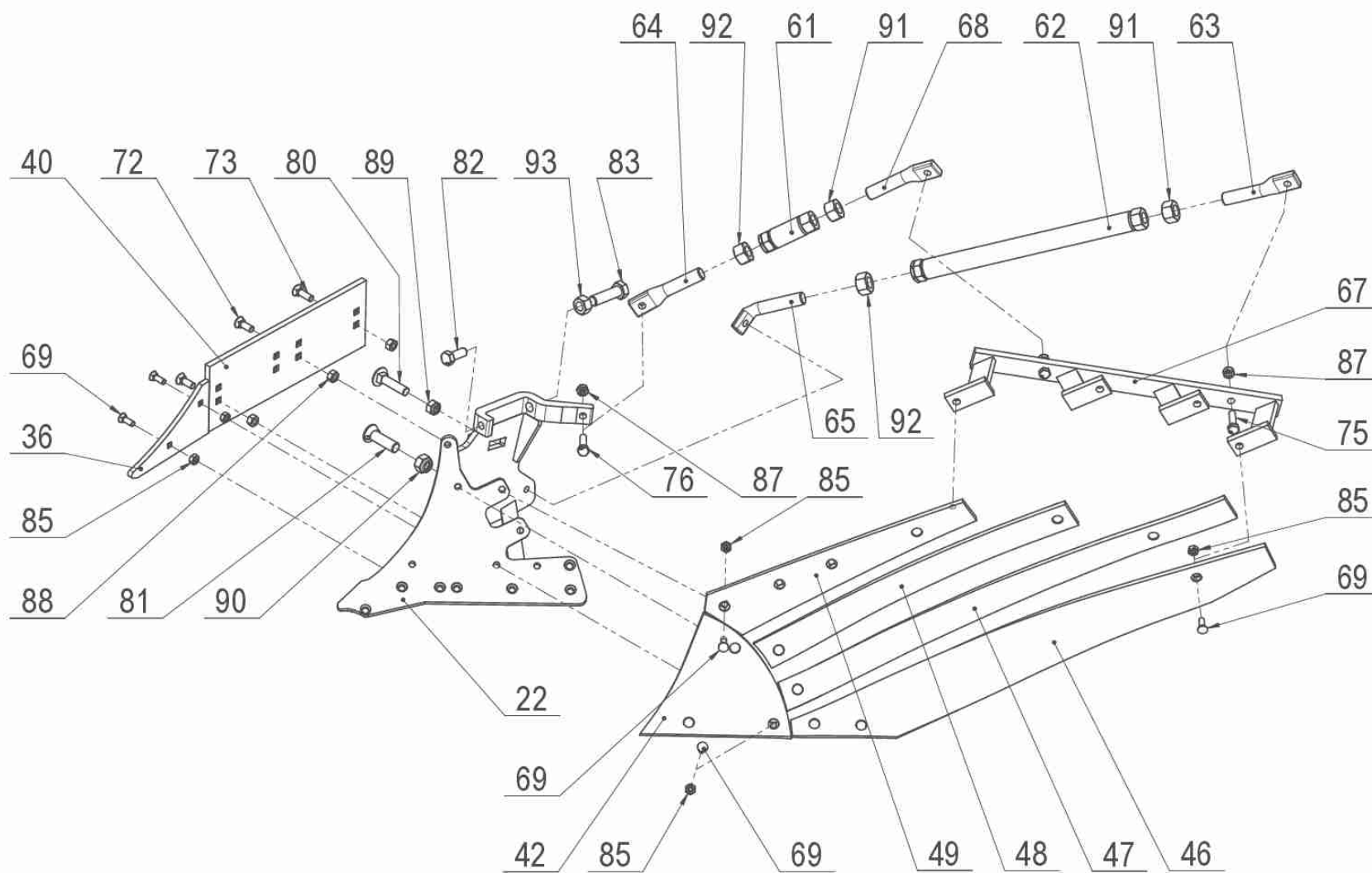
6 40411-42-011 Orební t leso P PA420							
Pozice	Obj. íslo / p.n.	Mn./Q.	Název CZ	Název EN	Název RU	Rozm r	Poznámka
21	40411-42-021	1,00	St evíí pravý	Right frog			
35	40411-04-081	1,00	Plaz p ední pravý	Landside front right		UN 350/400	
39	40411-04-079	1,00	Plaz zadní	Landside		UN 350/400	
41	40411-04-046.1	1,00	Vým nný díl zesílený pravý	Shin heavy duty right		10mm, UN 350/400	
46	3444042	1,00	Pásek A pravý	Mouldboard stripe A right		BS40,42	
47	3444030	1,00	Pásek B pravý	Mouldboard stripe B right	B	BS40,42	
48	3444020	1,00	Pásek C pravý	Mouldboard stripe C right	C	BS40,42	
49	3444010	1,00	Pásek D pravý	Mouldboard stripe D right	D	BS40,42	
61	40411-40-072	1,00	Mat ie	Sleeve nut		M 24, R+L, UN 350/400	
62	40411-41-135	1,00	Mat ie	Sleeve nut		M 24, R+L, PA 400	
63	40411-41-136	1,00	Šroub pravý	Bolt right		M 24, R, UN 350/400	
64	40411-41-138	1,00	Šroub levý	Bolt lef		M 24, L, UN 350/400	
65	40411-41-137	1,00	Šroub levý	Bolt lef		M 24, L, UN 350/400	
66	40411-42-036	1,00	Držák pásk pravý	Righ stay		PA 420	
68	40411-41-139	1,00	Šroub pravý	Bolt right		M 24, R, UN 350/400	
69	2654501	14,00	Šroub	Bolt		M 10x30	
72	2654861.1	2,00	Šroub	Bolt		M 12x35	
73	2654793	1,00	Šroub	Bolt		M 12x40	
75	2604931	2,00	Šroub	Bolt		M 12x45	
76	2604934	1,00	Šroub	Bolt		M 12x50	
80	2653897	1,00	Šroub	Bolt		M 16x70	
81	2654622	1,00	Šroub	Bolt		M 20x70	
82	7604752	1,00	Šroub	Bolt		M 16x40	
83	2607041.2	1,00	Šroub	Bolt		M 20x70	
85	2667253	14,00	Mat ie	Nut		M 10	
86	2667205	1,00	Mat ie	Nut		M 12	
87	2685212	3,00	Mat ie	Nut		M 12	
88	2667286	2,00	Mat ie	Nut		M 12	



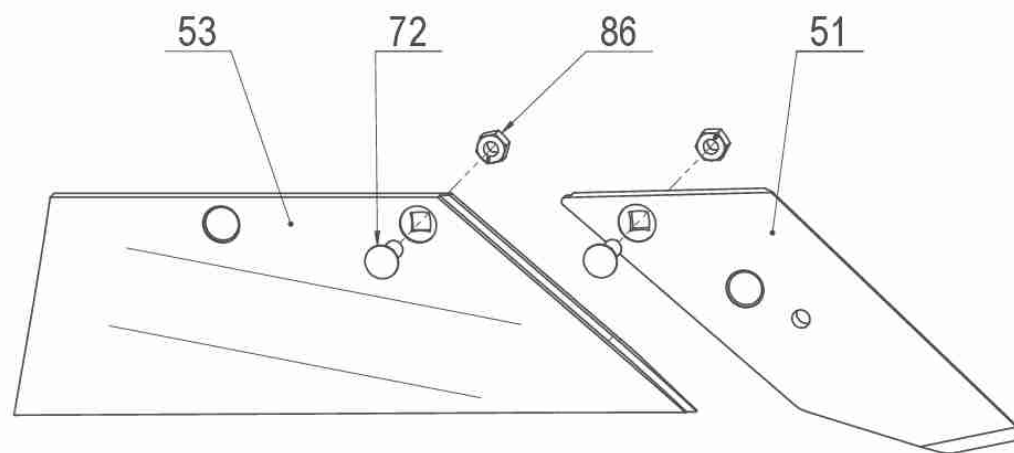
6 40411-42-011 Orební t lesa P PA420							
<i>Pozice</i>	<i>Obj. íslo / p.n.</i>	<i>Mn./Q.</i>	<i>Název CZ</i>	<i>Název EN</i>	<i>Název RU</i>	<i>Rozm r</i>	<i>Poznámka</i>
89	2685602	1,00	Matie	Nut		M16	
90	2685616	1,00	Matie	Nut		M20	
91	2667111	2,00	Matie	Nut		M24	
92	2681627	2,00	Matie	Nut		M24 L	
93	2667137	1,00	Matie	Nut		M20	
95	2713352	4,00	Podložka	Washer		D 10,5	
96	2713338	6,00	Podložka	Washer		D 17	



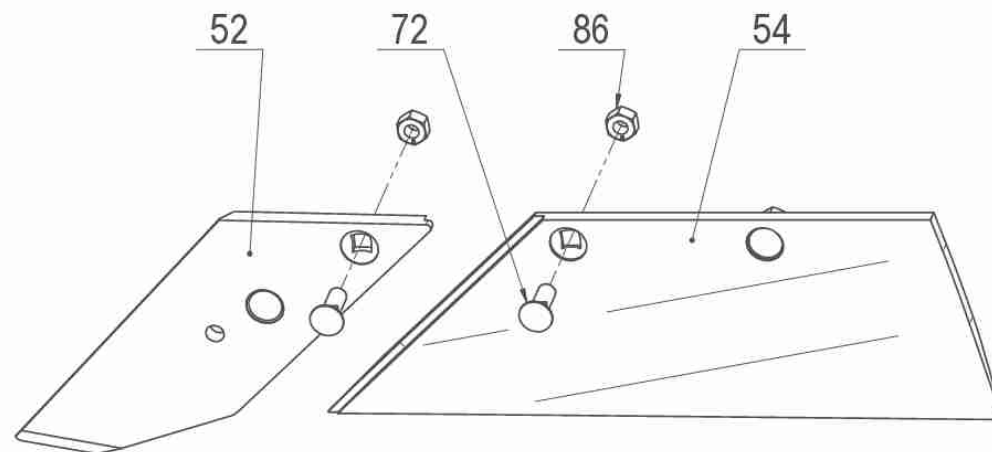
6 40411-42-012 Orební t leso L PA420							
Pozice	Obj. íslo / p.n.	Mn./Q.	Název CZ	Název EN	Název RU	Rozm r	Poznámka
22	40411-42-022	1,00	St evíí levý	Lef frog			
36	40411-04-082	1,00	Plaz p ední levý	Landside front lef		UN 350/400	
39	40411-04-079	1,00	Plaz zadní	Landside		UN 350/400	
42	40411-04-047.1	1,00	Vým nný díl zesílený levý	Shin heavy duty lef		10mm, UN 350/400	
46	3444043	1,00	Pásek A levý	Mouldboard stripe A lef		BS40,42	
47	3444031	1,00	Pásek B levý	Mouldboard stripe B lef	B	BS40,42	
48	3444021	1,00	Pásek C levý	Mouldboard stripe C lef	C	BS40,42	
49	3444011	1,00	Pásek D levý	Mouldboard stripe D lef	D	BS40,42	
61	40411-40-072	1,00	Mat ie	Sleeve nut		M 24, R+L, UN 350/400	
62	40411-41-135	1,00	Mat ie	Sleeve nut		M 24, R+L, PA 400	
63	40411-41-136	1,00	Šroub pravý	Bolt right		M 24, R, UN 350/400	
64	40411-41-138	1,00	Šroub levý	Bolt lef		M 24, L, UN 350/400	
65	40411-41-137	1,00	Šroub levý	Bolt lef		M 24, L, UN 350/400	
66	40411-42-037	1,00	Držák pásk levý	Lef stay		PA 420	
68	40411-41-139	1,00	Šroub pravý	Bolt right		M 24, R, UN 350/400	
69	2654501	14,00	Šroub	Bolt		M 10x30	
72	2654861.1	2,00	Šroub	Bolt		M 12x35	
73	2654793	1,00	Šroub	Bolt		M 12x40	
75	2604931	2,00	Šroub	Bolt		M 12x45	
76	2604934	1,00	Šroub	Bolt		M 12x50	
80	2653897	1,00	Šroub	Bolt		M 16x70	
81	2654622	1,00	Šroub	Bolt		M 20x70	
82	7604752	1,00	Šroub	Bolt		M 16x40	
83	2607041.2	1,00	Šroub	Bolt		M 20x70	
85	2667253	14,00	Mat ie	Nut		M 10	
86	2667205	1,00	Mat ie	Nut		M 12	
87	2685212	3,00	Mat ie	Nut		M 12	
88	2667286	2,00	Mat ie	Nut		M 12	



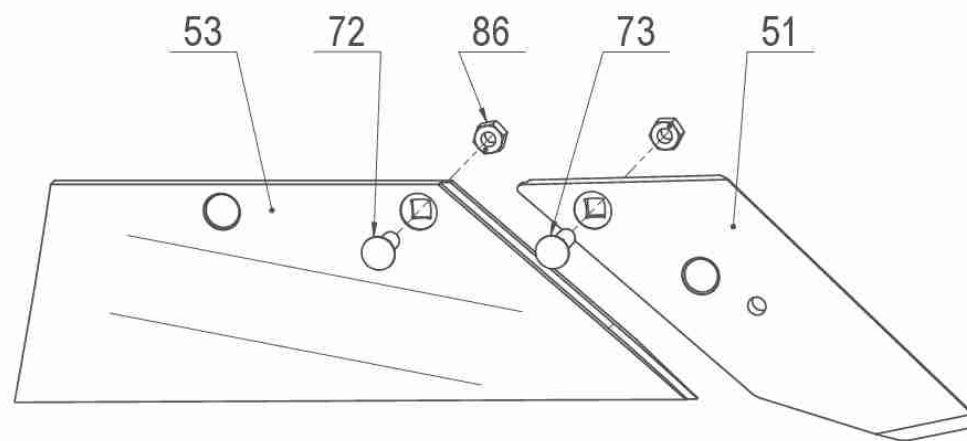
6 40411-42-012 Orební t leso L PA420							
<i>Pozice</i>	<i>Obj. íslo / p.n.</i>	<i>Mn./Q.</i>	<i>Název CZ</i>	<i>Název EN</i>	<i>Název RU</i>	<i>Rozm r</i>	<i>Poznámka</i>
89	2685602	1,00	Matie	Nut		M16	
90	2685616	1,00	Matie	Nut		M20	
91	2667111	2,00	Matie	Nut		M24	
92	2681627	2,00	Matie	Nut		M24 L	
93	2667137	1,00	Matie	Nut		M20	
95	2713352	4,00	Podložka	Washer		D 10,5	
96	2713338	6,00	Podložka	Washer		D 17	



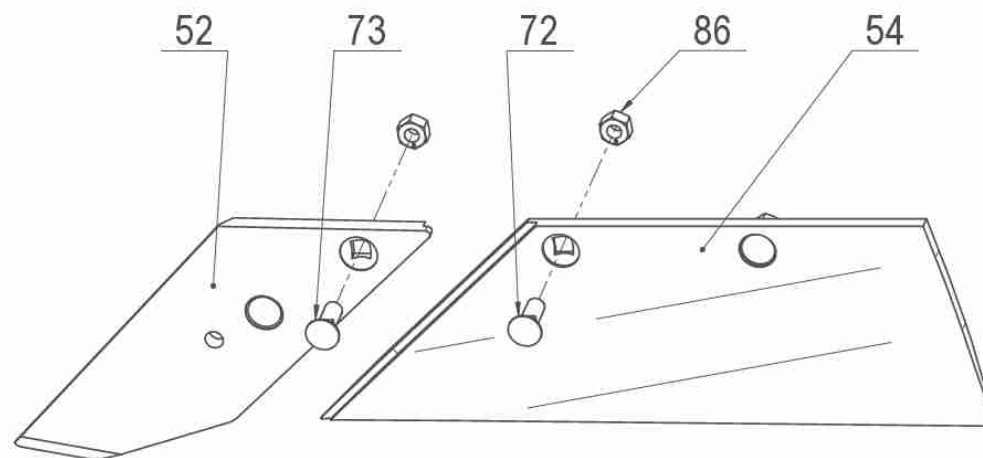
6 40411-43-001 B it d lený P - standard UN,PA							
<i>Pozice</i>	<i>Obj. íslo / p.n.</i>	<i>Mn./Q.</i>	<i>Název CZ</i>	<i>Název EN</i>	<i>Název RU</i>	<i>Rozm r</i>	<i>Poznámka</i>
51	40411-04-112	1,00	Dláto pravé	Point right		B2S, UN 350/400	
53	40411-40-111.40	1,00	B it pravý	Share right		495 mm, UN 350/400	
72	2654861.1	4,00	Šroub	Bolt		M 12x35	
86	2667286	4,00	Mat i e	Nut		M 12	



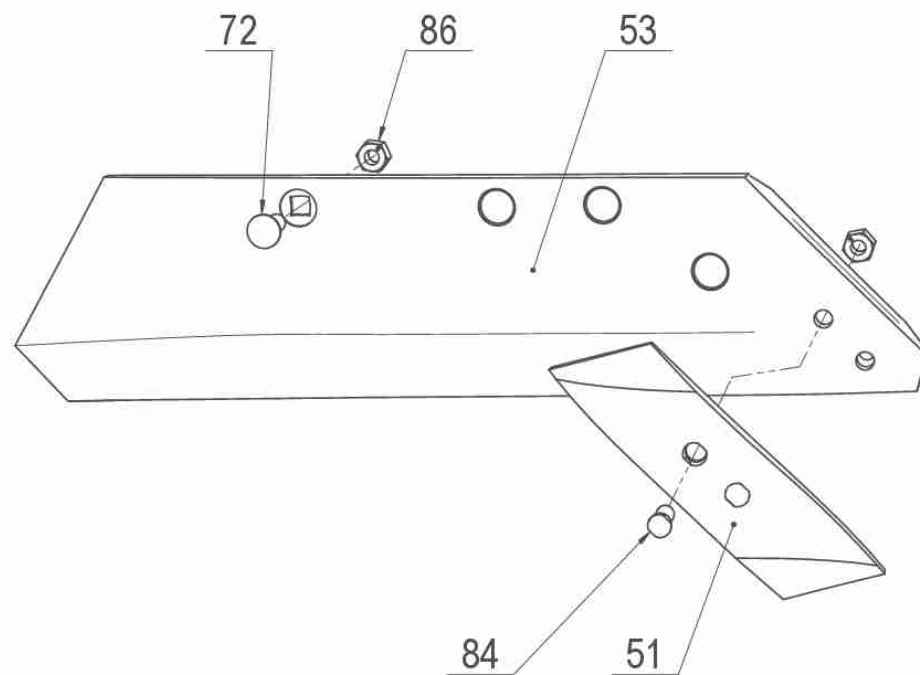
6 40411-43-002 B it d lený L - standard UN,PA							
<i>Pozice</i>	<i>Obj. íslo / p.n.</i>	<i>Mn./Q.</i>	<i>Název CZ</i>	<i>Název EN</i>	<i>Název RU</i>	<i>Rozm r</i>	<i>Poznámka</i>
52	40411-04-122	1,00	Dláto levé	Point lef		B2S, UN 350/400	
54	40411-40-121.40	1,00	B it levý	Share lef		495 mm, UN 350/400	
72	2654861.1	4,00	Šroub	Bolt		M 12x35	
86	2667286	4,00	Matie	Nut		M 12	



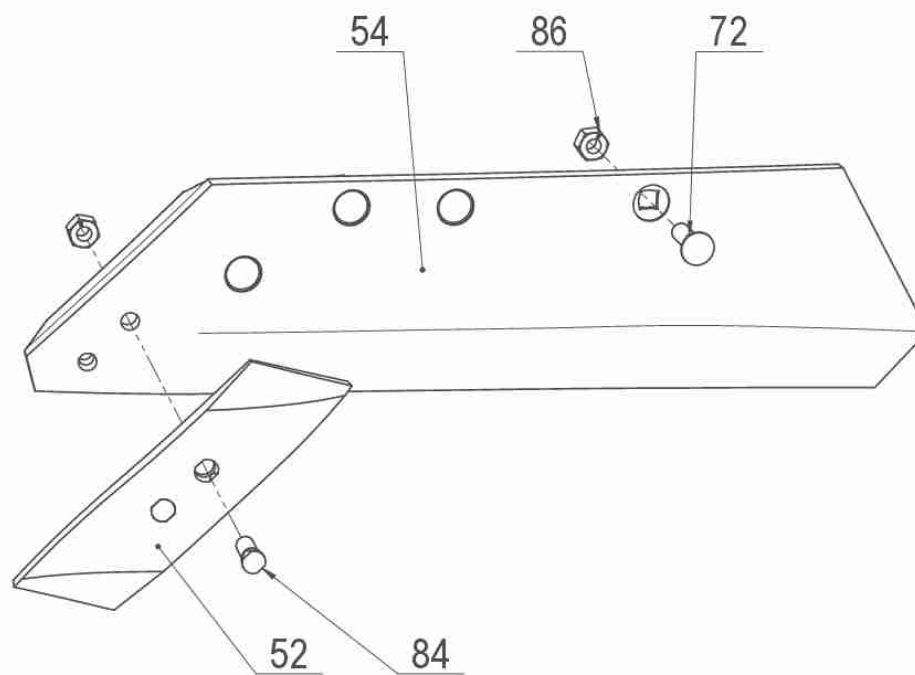
6 40411-43-003 B it d lený P - tvrdokov UN,PA							
<i>Pozice</i>	<i>Obj. íslo / p.n.</i>	<i>Mn./Q.</i>	<i>Název CZ</i>	<i>Název EN</i>	<i>Název RU</i>	<i>Rozm r</i>	<i>Poznámka</i>
51	40411-04-112.1	1,00	Dláto karbid pravé	Point hard fai ed right		10i m, B2S, UN 350/400	
53	40411-40-111.40.1	1,00	B it karbid pravý	Share hard fai ed right		495 mm, UN 350/400	
72	2654861.1	2,00	Šroub	Bolt		M 12x35	
73	2654796.1	2,00	Šroub	Bolt		M 12x40	
86	2667286	4,00	Matie	Nut		M 12	



6 40411-43-004 B it d lený L - tvrdokov UN,PA							
<i>Pozice</i>	<i>Obj. íslo / p.n.</i>	<i>Mn./Q.</i>	<i>Název CZ</i>	<i>Název EN</i>	<i>Název RU</i>	<i>Rozm r</i>	<i>Poznámka</i>
52	40411-04-122.1	1,00	Dláto karbid levé	Point hard fai ed lef		10i m, B2S, UN 350/400	
54	40411-40-121.40.1	1,00	B it karbid levý	Share hard fai ed lef		495 mm, UN 350/400	
72	2654861.1	2,00	Šroub	Bolt		M 12x35	
73	2654796.1	2,00	Šroub	Bolt		M 12x40	
86	2667286	4,00	Mat i e	Nut		M 12	

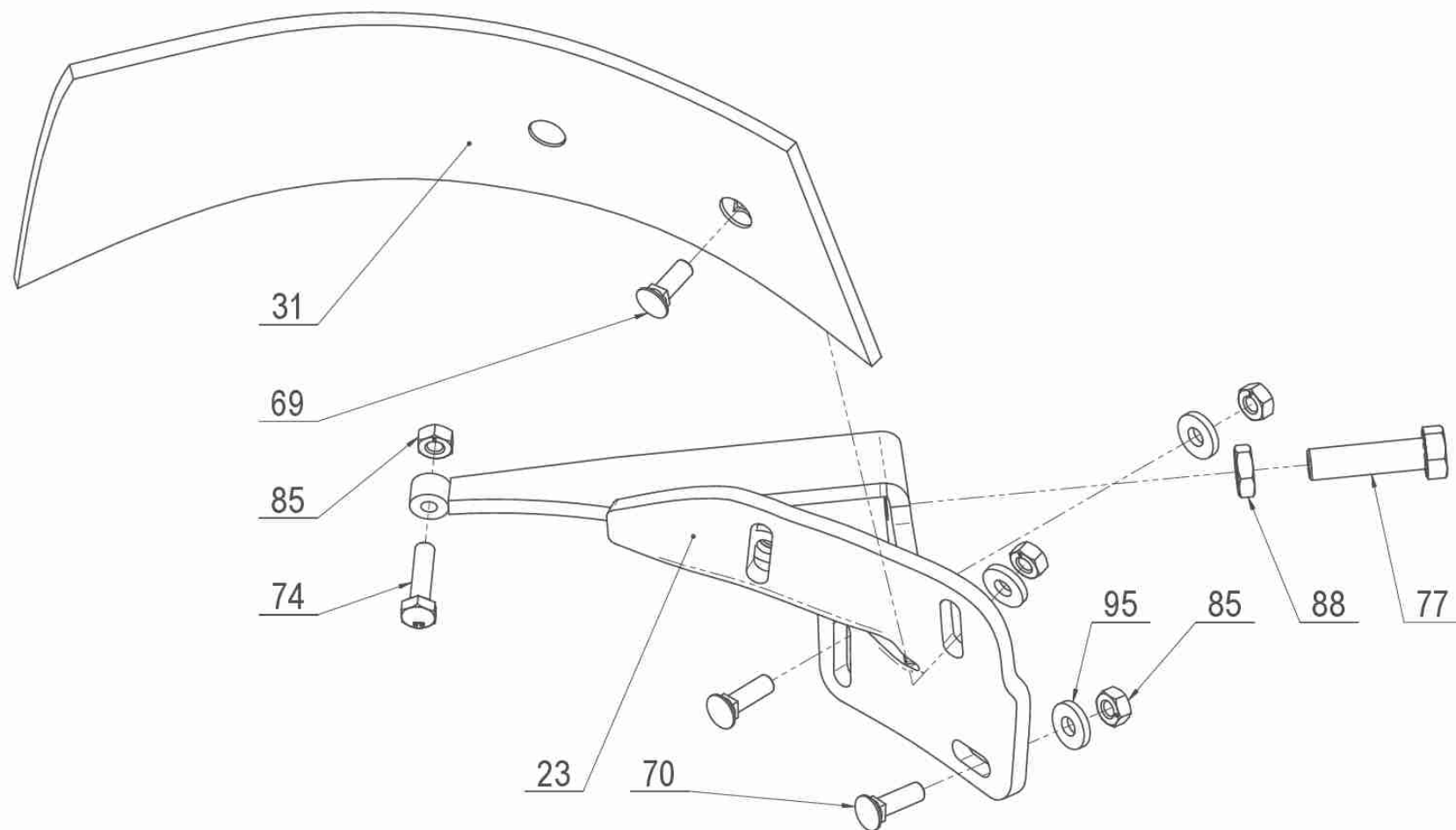


6 40411-43-005 B it soto ným dlátem P UN,PA							
<i>Pozice</i>	<i>Obj. íslo / p.n.</i>	<i>Mn./Q.</i>	<i>Název CZ</i>	<i>Název EN</i>	<i>Název RU</i>	<i>Rozm r</i>	<i>Poznámka</i>
51	053090.1	1,00	Dláto zesílené pravé	Point heavy duty right		13mm, No. 1 - 28	
53	40411-40-211	1,00	B it pravý	Share right		UN 350/400	
72	2654861.1	4,00	Šroub	Bolt		M12x35	
84	013228	2,00	Šroub + matie	Bolt + nut	+	M12x34	
86	2667286	4,00	Matie	Nut		M12	

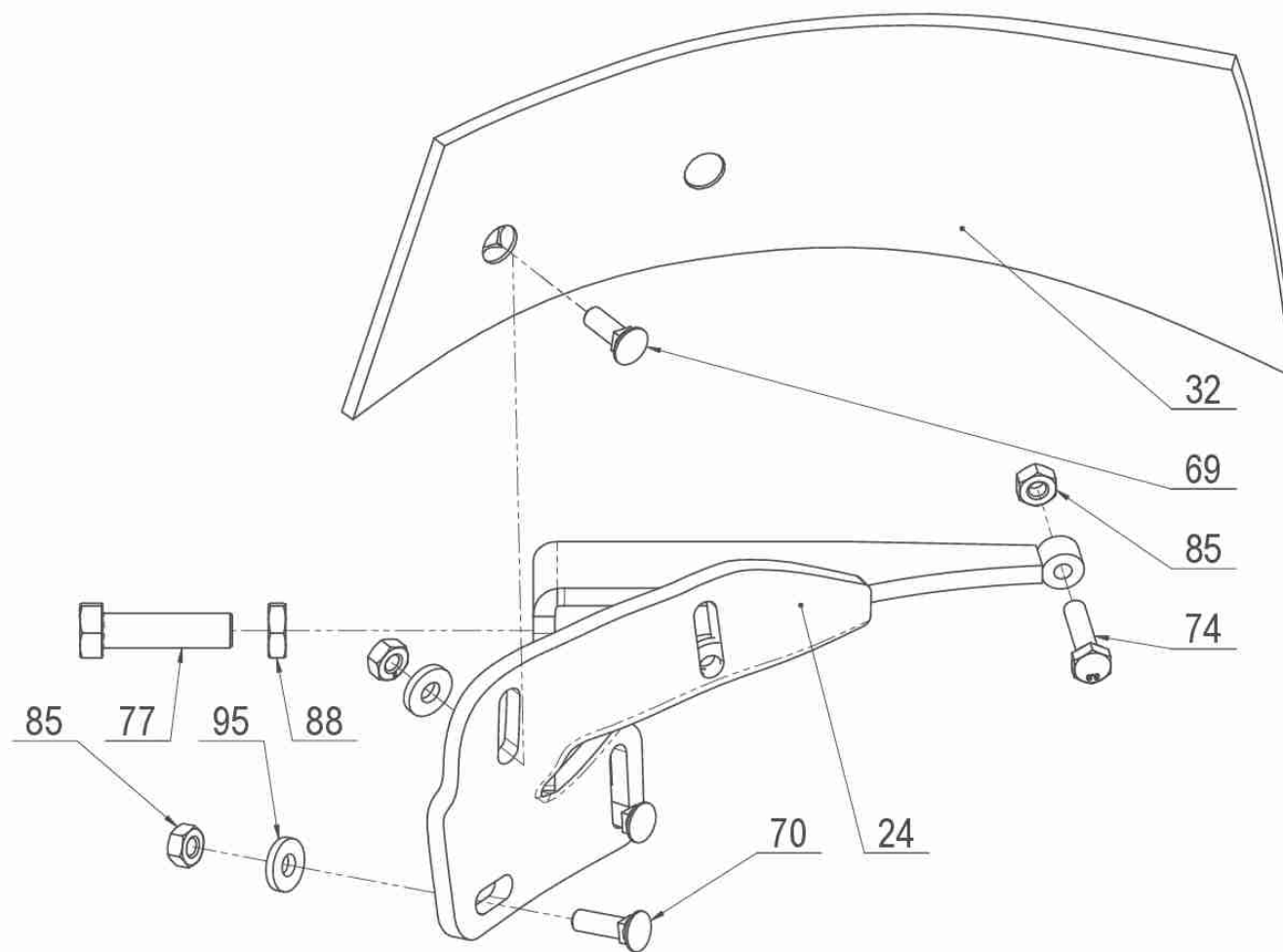


6 40411-43-006 B it soto ným dlátem L UN,PA							
<i>Pozice</i>	<i>Obj. íslo / p.n.</i>	<i>Mn./Q.</i>	<i>Název CZ</i>	<i>Název EN</i>	<i>Název RU</i>	<i>Rozm r</i>	<i>Poznámka</i>
52	063090.1	1,00	Dláto zesílené levé	Point heavy duty left		13mm, No. 1 - 28	
54	40411-40-221	1,00	B it levý	Share left		UN 350/400	
72	2654861.1	4,00	Šroub	Bolt		M12x35	
84	013228	2,00	Šroub + matie	Bolt + nut	+	M12x34	
86	2667286	4,00	Matie	Nut		M12	

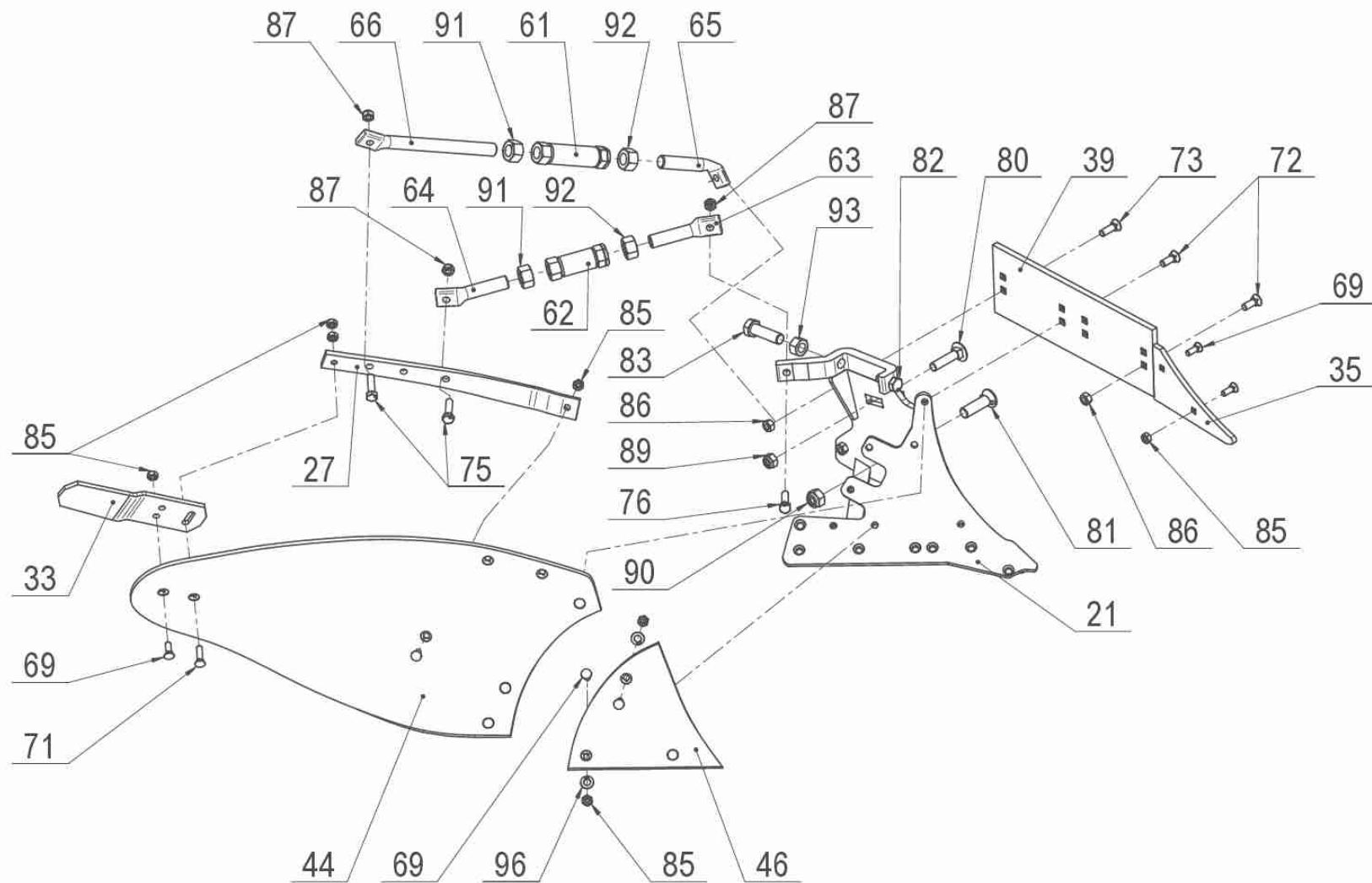
40411-43-018
07/2020



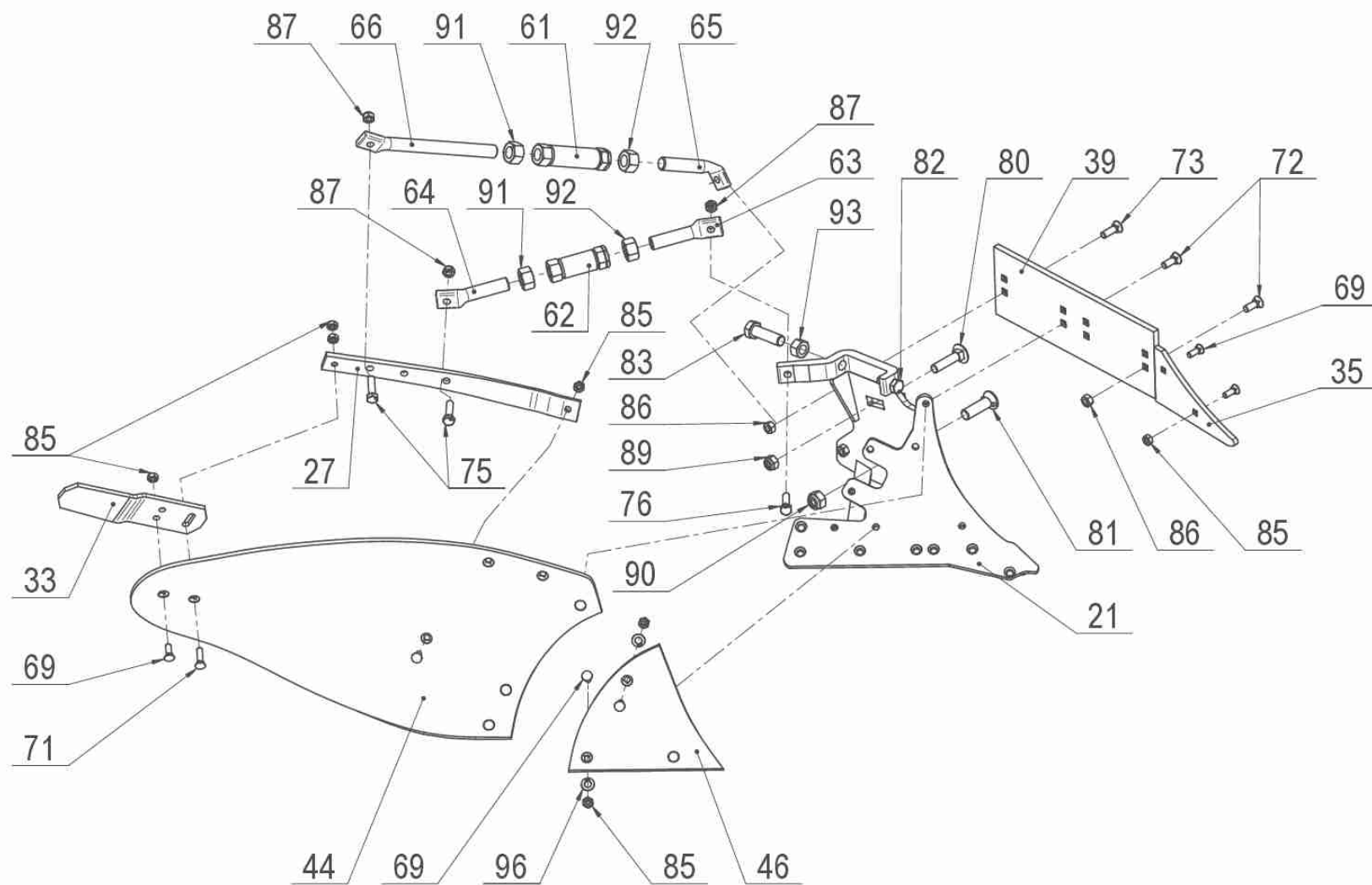
6 40411-43-018 Zahrnova ka P UN,PA							
<i>Pozice</i>	<i>Obj. islo / p.n.</i>	<i>Mn./Q.</i>	<i>Název CZ</i>	<i>Název EN</i>	<i>Název RU</i>	<i>Rozm r</i>	<i>Poznámka</i>
23	40411-04-027	1,00	Držák zahrnova ky pravý	Holder for trashboard right		... UN 350/400	
31	40411-04-077	1,00	Zahrnova ka pravá	Trashboard right		UN 350/400	
69	2654501	2,00	Šroub	Bolt		M10x30	
70	2654503	2,00	Šroub	Bolt		M10x35	
74	2662256	1,00	Šroub	Bolt		M10x40	
77	2662179	1,00	Šroub	Bolt		M16x60	
85	2667206	5,00	Matie	Nut		M10	
88	2681609	1,00	Matie	Nut		M16	
95	2732048	4,00	Podložka	Washer		D11	



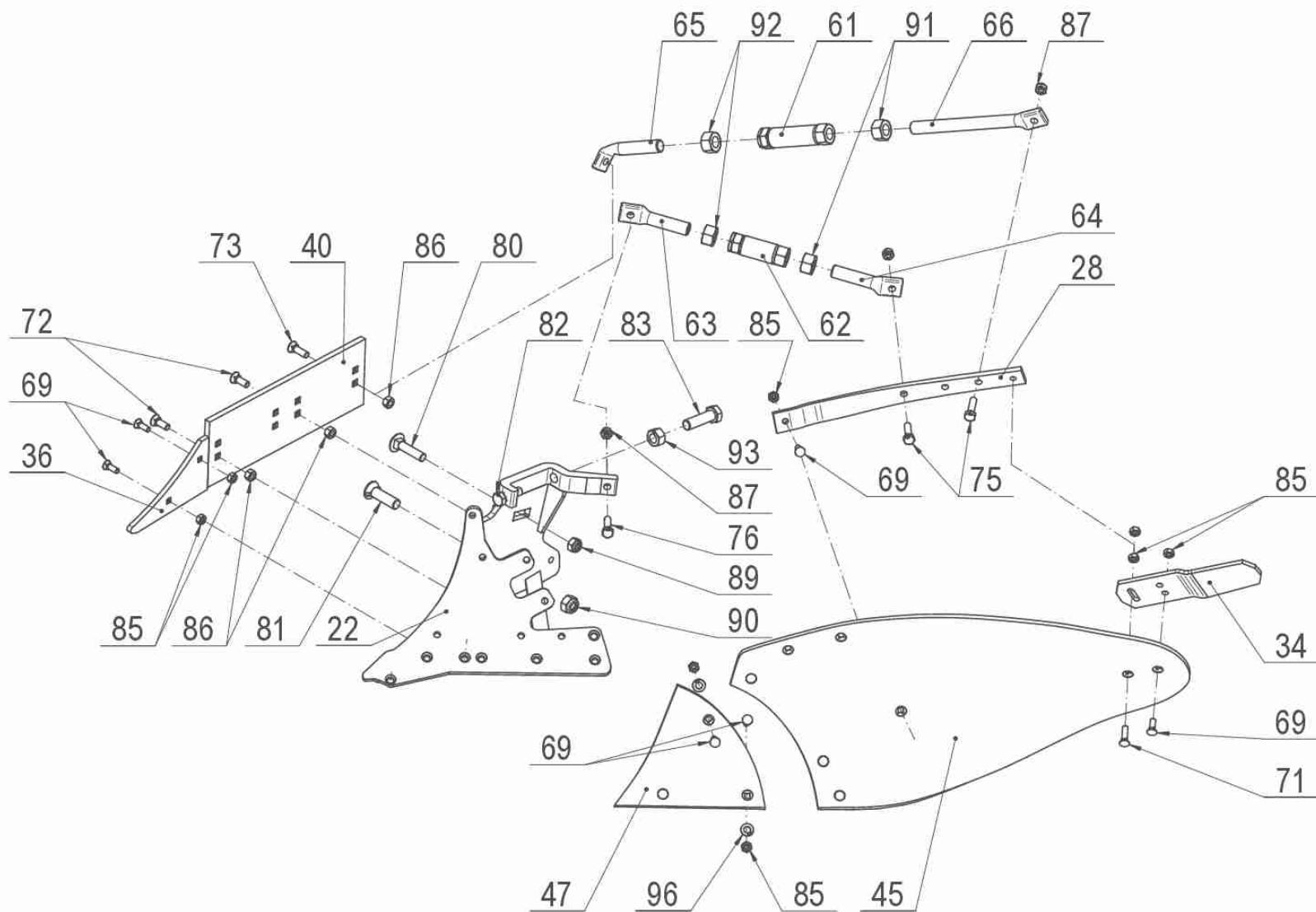
6 40411-43-019 Zahrnova ka L UN,PA							
<i>Pozice</i>	<i>Obj. islo / p.n.</i>	<i>Mn./Q.</i>	<i>Název CZ</i>	<i>Název EN</i>	<i>Název RU</i>	<i>Rozm r</i>	<i>Poznámka</i>
24	40411-04-028	1,00	Držák zahrnova ky levý	Holder for trashboard lef		... UN 350/400	
32	40411-04-078	1,00	Zahrnova ka levá	Trashboard lef		UN 350/400	
69	2654501	2,00	Šroub	Bolt		M10x30	
70	2654503	2,00	Šroub	Bolt		M10x35	
74	2662256	1,00	Šroub	Bolt		M10x40	
77	2662179	1,00	Šroub	Bolt		M16x60	
85	2667206	5,00	Matie	Nut		M10	
88	2681609	1,00	Matie	Nut		M16	
95	2732048	4,00	Podložka	Washer		D 11	



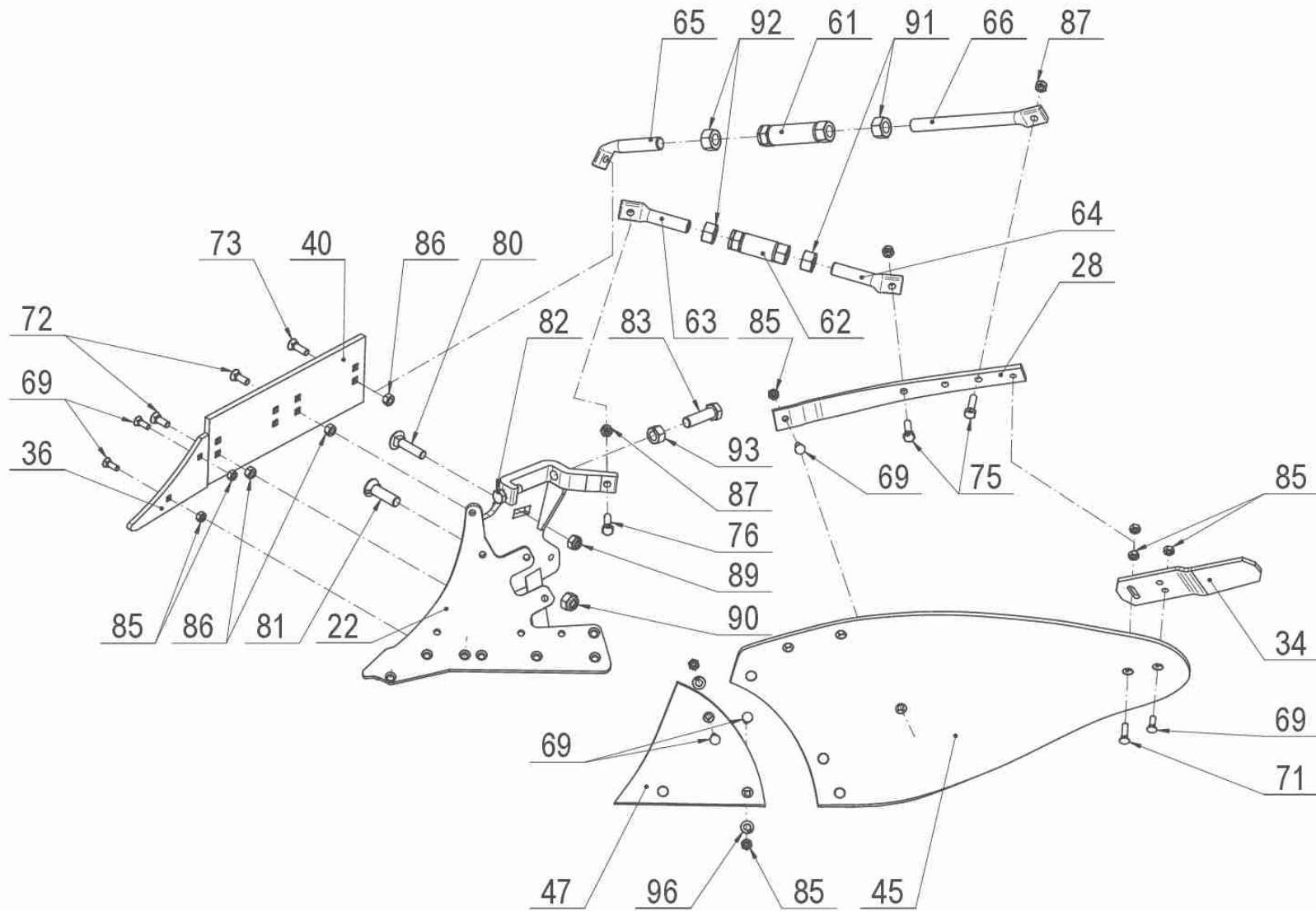
6 40411-45-011 Orební t leso P UN350							
Pozice	Obj. íslo / p.n.	Mn./Q.	Název CZ	Název EN	Název RU	Rozm r	Poznámka
21	40411-40-041	1,00	St evíí pravý	Frog right		UN 400	
27	40411-04-066	1,00	Výztuha pravá	Reinforiment right		UN 350/400	
33	40411-04-065	1,00	Pero pravé	Mouldboard extension right		UN 350/400	
35	40411-04-081	1,00	Plaz p ední pravý	Landside front right		UN 350/400	
39	40411-04-079	1,00	Plaz zadní	Landside		UN 350/400	
44	40411-04-044	1,00	Odhmovai í deska pravá	Mouldboard right		UN 350	
46	40411-04-046	1,00	Vým nný díl pravý	Shin right		8mm, UN 350/400	
61	40411-40-072	1,00	Mat í e	Sleeve nut		M 24, R+L, UN 350/400	
62	40411-40-062	1,00	Mat í e	Sleeve nut		M 24, R+L, UN 350/400	
63	40411-40-069	1,00	Šroub levý	Bolt lef		M 24, L, UN 350/400	
64	40411-40-070	1,00	Šroub pravý	Bolt right		M 24, R, UN 350/400	
65	40411-40-071	1,00	Šroub levý	Bolt lef		M 24, L, UN 350/400	
66	40411-40-073	1,00	Šroub pravý	Bolt right		M 24, R, UN 350/400	
69	2654501	10,00	Šroub	Bolt		M 10x30	
71	2654849.1	1,00	Šroub	Bolt		M 10x40	
72	2654861.1	2,00	Šroub	Bolt		M 12x35	
73	2654796.1	1,00	Šroub	Bolt		M 12x40	
73	2654793	1,00	Šroub	Bolt		M 12x40	
75	2604931	2,00	Šroub	Bolt		M 12x45	
75	2604970	2,00	Šroub	Bolt		M 12x45	
76	2605571	1,00	Šroub	Bolt		M 12x50	
76	2604934	1,00	Šroub	Bolt		M 12x50	
80	2653897	1,00	Šroub	Bolt		M 16x70	
81	2654622	1,00	Šroub	Bolt		M 20x70	
82	7604752	1,00	Šroub	Bolt		M 16x40	
83	2607041.2	1,00	Šroub	Bolt		M 20x70	
85	2667253	12,00	Mat í e	Nut		M 10	
86	2667286	3,00	Mat í e	Nut		M 12	



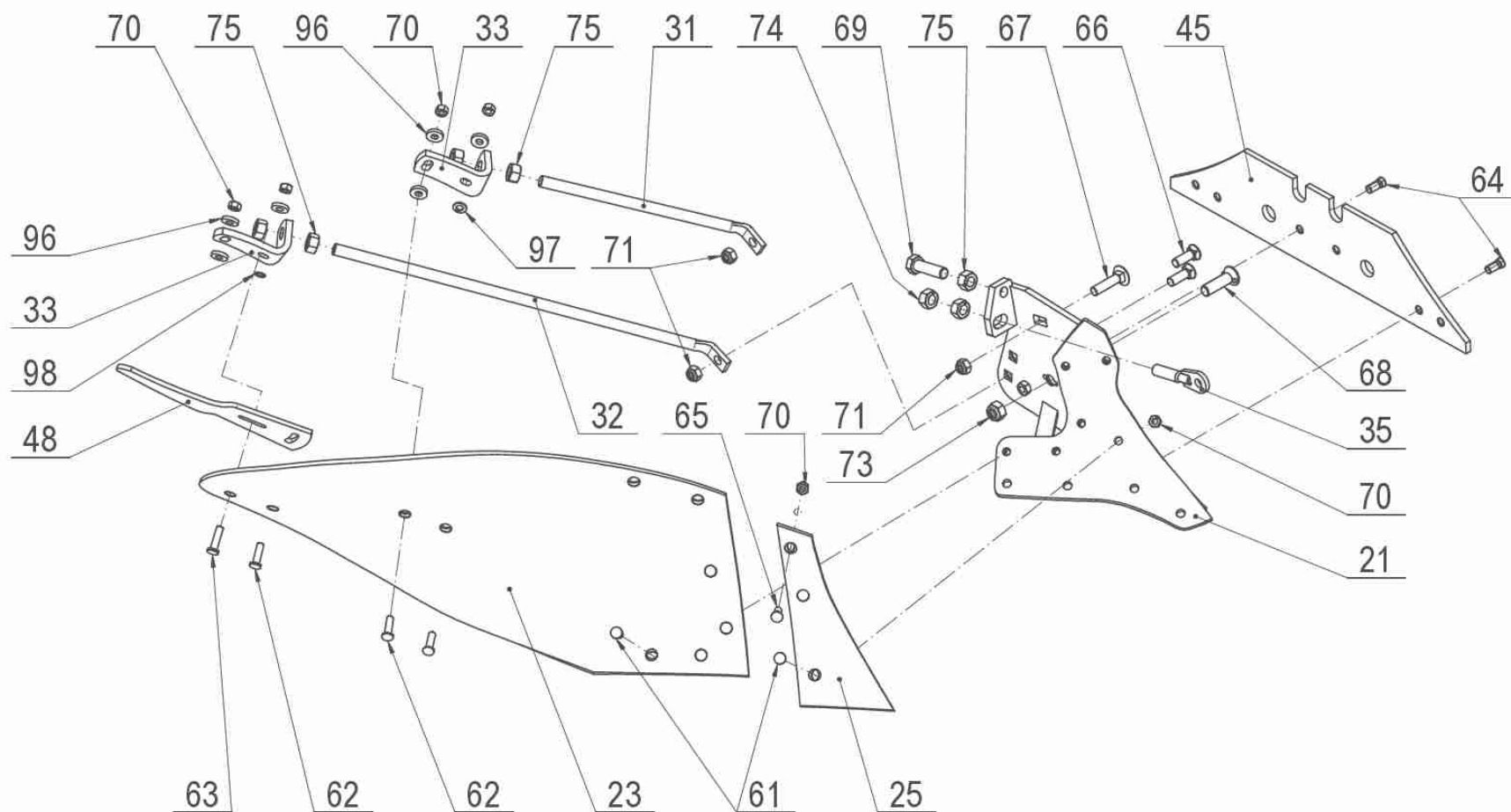
6 40411-45-011 Orební t lesa P UN350							
<i>Pozice</i>	<i>Obj. íslo / p.n.</i>	<i>Mn./Q.</i>	<i>Název CZ</i>	<i>Název EN</i>	<i>Název RU</i>	<i>Rozm r</i>	<i>Poznámka</i>
87	2685212	3,00	Matie	Nut		M12	
89	2685602	1,00	Matie	Nut		M16	
90	2685616	1,00	Matie	Nut		M20	
91	2667111	2,00	Matie	Nut		M24	
92	2681627	2,00	Matie	Nut		M24 L	
93	2667137	1,00	Matie	Nut		M20	
96	2713402	2,00	Podložka	Washer		D 13	



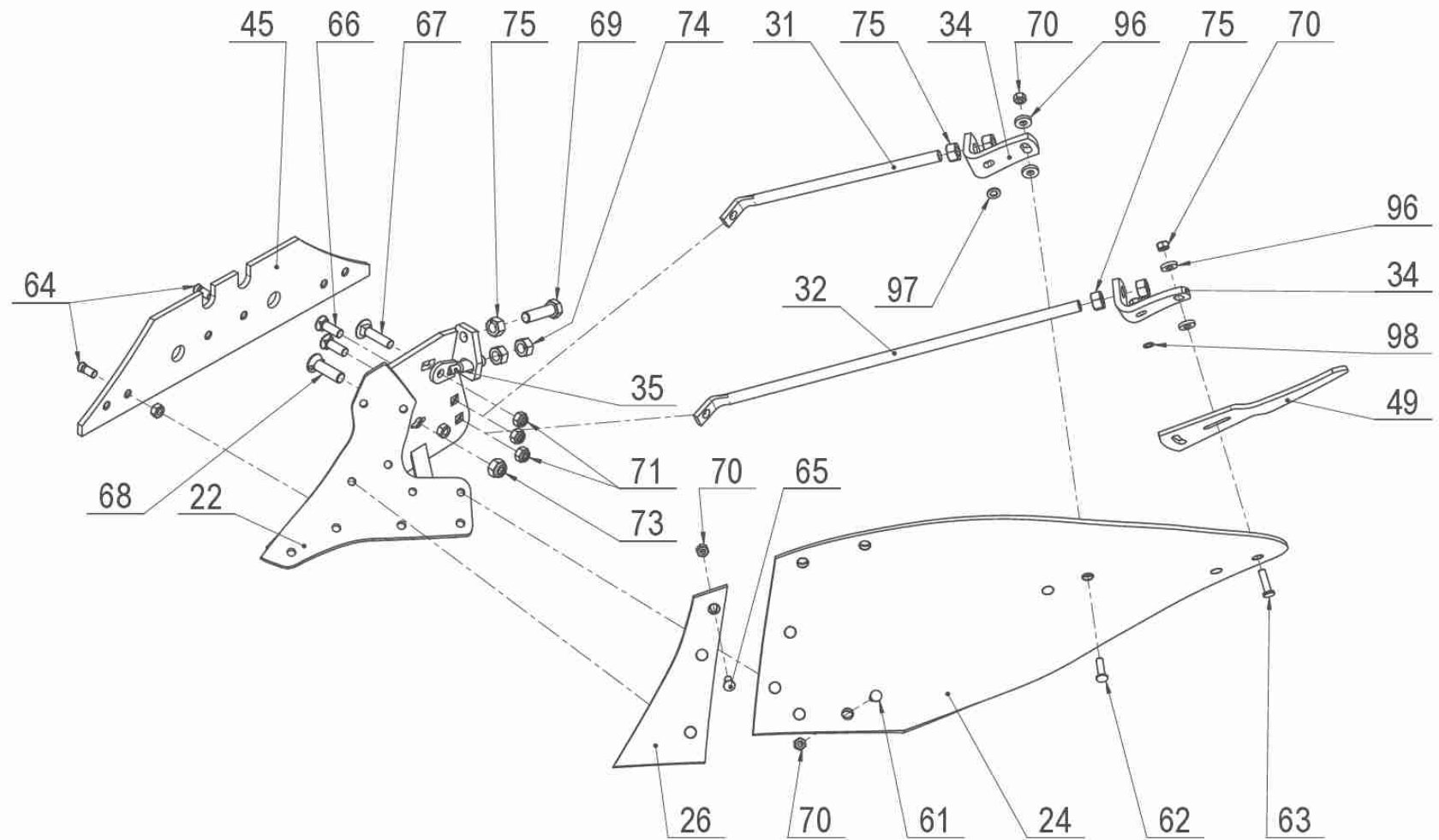
6 40411-45-012 Orební t leso L UN350							
Pozice	Obj. íslo / p.n.	Mn./Q.	Název CZ	Název EN	Název RU	Rozm r	Poznámka
22	40411-40-042	1,00	St evíí levý	Frog lef		UN 400	
28	40411-04-067	1,00	Výztuha levá	Reinfori ement lef		UN 350/400	
34	40411-04-080	1,00	Pero levé	Mouldboard extension lef		UN 350/400	
36	40411-04-082	1,00	Plaz p ední levý	Landside front lef		UN 350/400	
40	40411-04-079	1,00	Plaz zadní	Landside		UN 350/400	
45	40411-04-045	1,00	Odhmovai í deska levá	Mouldboard lef		UN 350	
47	40411-04-047	1,00	Vým nný díl levý	Shin lef		8mm, UN 350/400	
61	40411-40-072	1,00	Mat í e	Sleeve nut		M 24, R+L, UN 350/400	
62	40411-40-062	1,00	Mat í e	Sleeve nut		M 24, R+L, UN 350/400	
63	40411-40-069	1,00	Šroub levý	Bolt lef		M 24, L, UN 350/400	
64	40411-40-070	1,00	Šroub pravý	Bolt right		M 24, R, UN 350/400	
65	40411-40-071	1,00	Šroub levý	Bolt lef		M 24, L, UN 350/400	
66	40411-40-073	1,00	Šroub pravý	Bolt right		M 24, R, UN 350/400	
69	2654501	10,00	Šroub	Bolt		M 10x30	
71	2654849.1	1,00	Šroub	Bolt		M 10x40	
72	2654861.1	2,00	Šroub	Bolt		M 12x35	
73	2654796.1	1,00	Šroub	Bolt		M 12x40	
75	2604970	2,00	Šroub	Bolt		M 12x45	
76	2605571	1,00	Šroub	Bolt		M 12x50	
80	2653897	1,00	Šroub	Bolt		M 16x70	
81	2654622	1,00	Šroub	Bolt		M 20x70	
82	7604752	1,00	Šroub	Bolt		M 16x40	
83	2607041.2	1,00	Šroub	Bolt		M 20x70	
85	2667253	12,00	Mat í e	Nut		M 10	
86	2667286	3,00	Mat í e	Nut		M 12	
87	2685212	3,00	Mat í e	Nut		M 12	
89	2685602	1,00	Mat í e	Nut		M 16	
90	2685616	1,00	Mat í e	Nut		M 20	



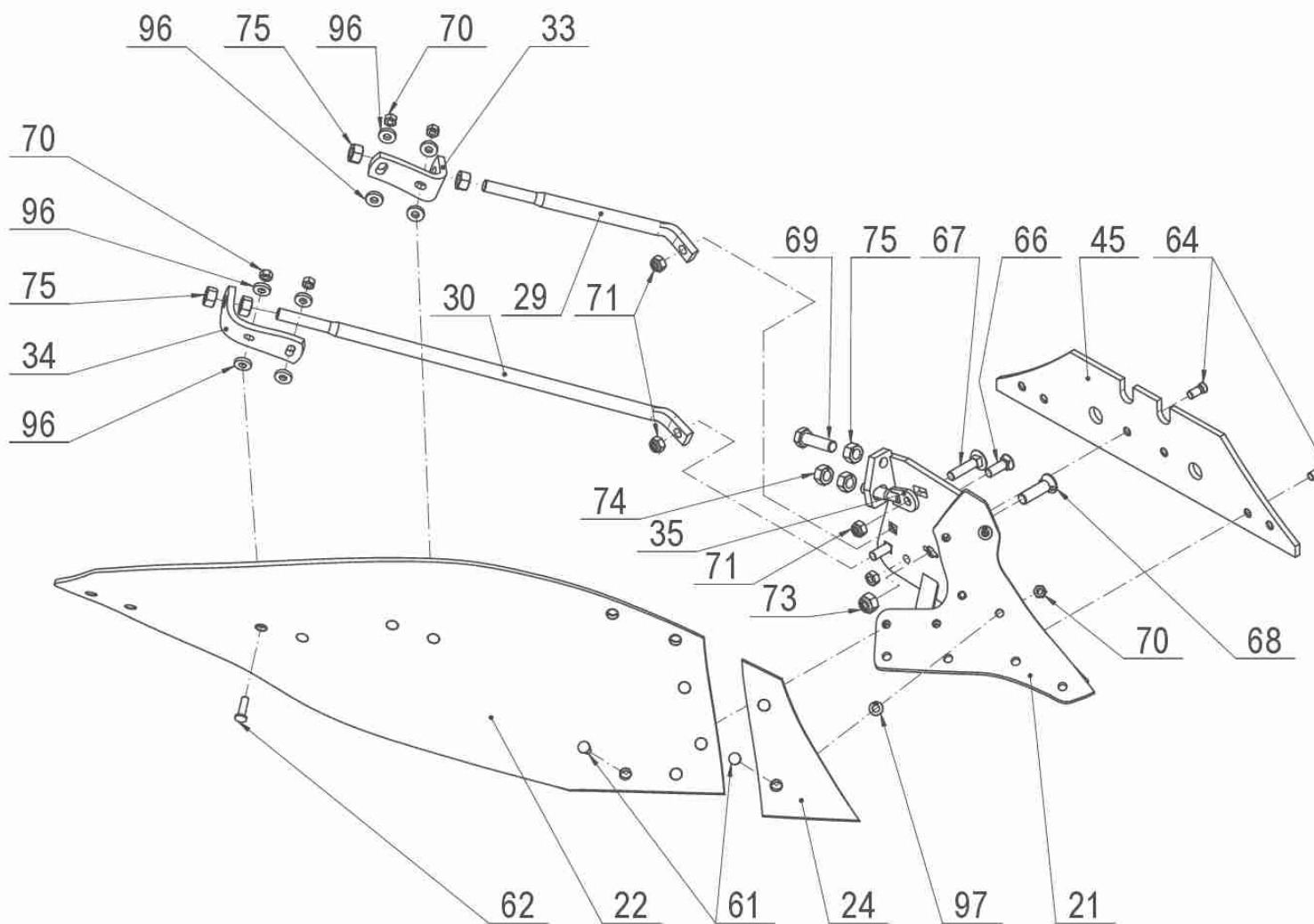
6 40411-45-012 Orební t leso L UN350							
<i>Pozice</i>	<i>Obj. íslo / p.n.</i>	<i>Mn./Q.</i>	<i>Název CZ</i>	<i>Název EN</i>	<i>Název RU</i>	<i>Rozm r</i>	<i>Poznámka</i>
91	2667111	2,00	Matie	Nut		M 24	
92	2681627	2,00	Matie	Nut		M 24 L	
93	2667137	1,00	Matie	Nut		M 20	
96	2713402	2,00	Podložka	Washer		D 13	



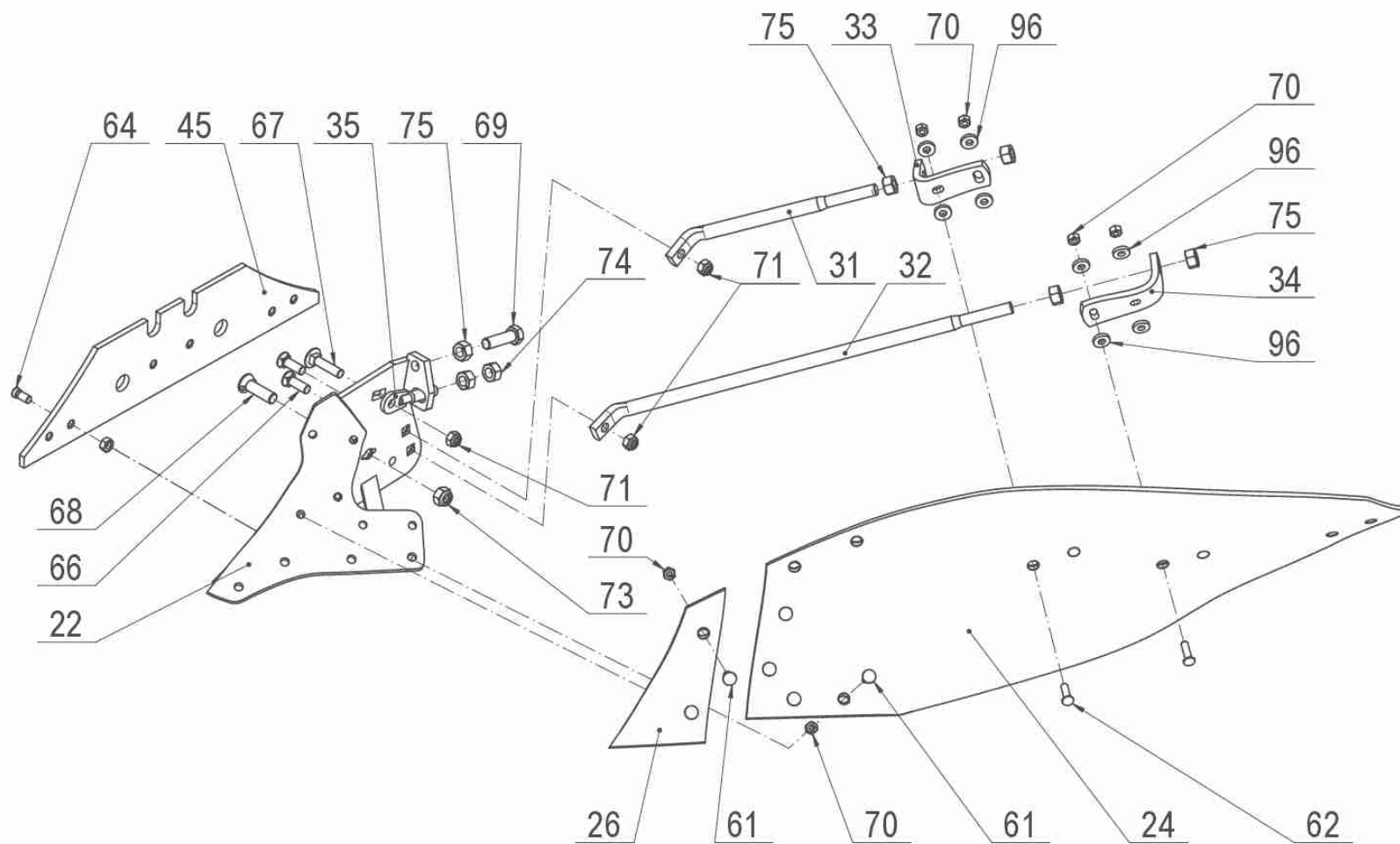
6 40411-70-011 Orební t leso P KV9							
Pozice	Obj. íslo / p.n.	Mn./Q.	Název CZ	Název EN	Název RU	Rozm r	Poznámka
21	40411-70-021	1,00	St evíí pravý	Frog right		KV	
23	073290	1,00	Odhrnovací deska pravá	Mouldboard right		No. 9	
25	073230	1,00	Vým nný díl pravý	Shin right		No. 19	
31	40411-70-031	1,00	Šroub vzp mý	Reinfor ement bolt		M 20- 425	
32	40411-70-032	1,00	Šroub vzp mý	Reinfor ement bolt		M 20- 745	
33	073807	2,00	Držák - záí hyt šroubu pravý	Holder stay right		...	
35	40411-50-035	1,00	Šroub záí hytný	Bolt retaining			
45	073609	1,00	Plaz zadní dlouhý	Landside long		No. 6 - 28	
48	053387	1,00	Pero pravé	Mouldboard extension right		No. 1 - 28	
61	2605636	6,00	Šroub	Bolt		M 12x35	
62	2605638	3,00	Šroub	Bolt		M 12x45	
63	2605639	1,00	Šroub	Bolt		M 12x50	
64	013332	2,00	Šroub + matie	Bolt + nut	+	M 14x34	
65	2605634	2,00	Šroub	Bolt		M 12x30	
66	2605556	2,00	Šroub	Bolt		M 16x50	
67	2653897	1,00	Šroub	Bolt		M 16x70	
68	2654622	1,00	Šroub	Bolt		M 20x70	
69	2607041.2	1,00	Šroub	Bolt		M 20x70	
70	2667286	12,00	Matie	Nut		M 12	
71	2685602	3,00	Matie	Nut		M 16	
73	2685616	1,00	Matie	Nut		M 20	
74	7608901	2,00	Matie	Nut		M 20x1,5	
75	2667137	5,00	Matie	Nut		M 20	
96	2732049	8,00	Podložka	Washer		D 13	
97	2713402	1,00	Podložka	Washer		D 13	
98	2713710	1,00	Podložka	Washer		D 17	



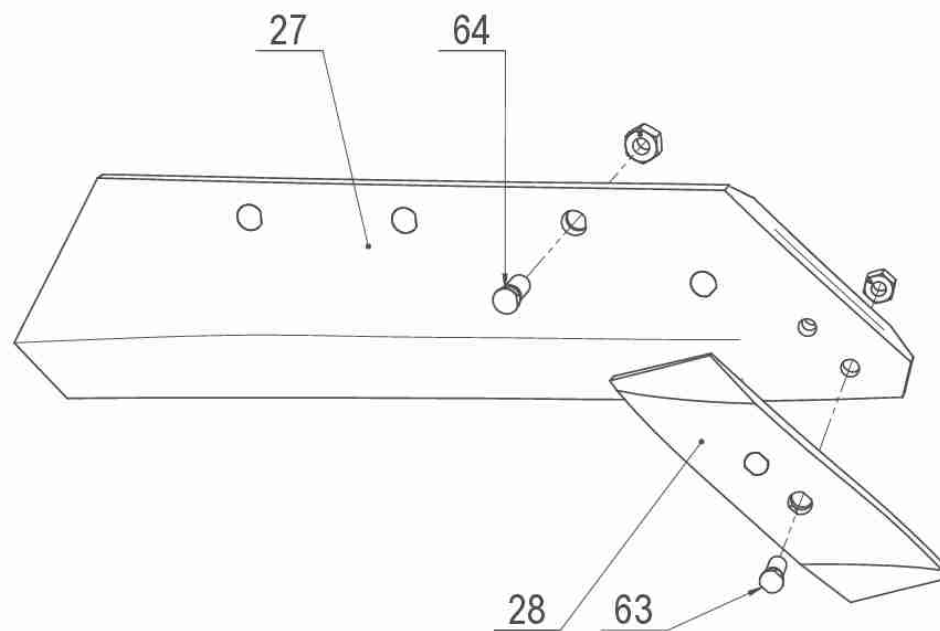
6 40411-70-012 Orební t leso L KV9							
Pozice	Obj. íslo / p.n.	Mn./Q.	Název CZ	Název EN	Název RU	Rozm r	Poznámka
22	40411-70-022	1,00	St evíí levý	Frog lef		KV	
24	073291	1,00	Odhrnovai í deska levá	Mouldboard lef		No. 9	
26	073231	1,00	Vým nný díl levý	Shin lef		No. 19	
31	40411-70-031	1,00	Šroub vzp mý	Reinfori ement bolt		M 20- 425	
32	40411-70-032	1,00	Šroub vzp mý	Reinfori ement bolt		M 20- 745	
34	073808	2,00	Držák - záí hyt šroubu levý	Holder stay lef		...	
35	40411-50-035	1,00	Šroub záí hytný	Bolt retaining			
45	073609	1,00	Plaz zadní dlouhý	Landside long		No. 6 - 28	
49	063388	1,00	Pero levé	Mouldboard extension lef		No. 1 - 28	
61	2605636	6,00	Šroub	Bolt		M 12x35	
62	2605638	3,00	Šroub	Bolt		M 12x45	
63	2605639	1,00	Šroub	Bolt		M 12x50	
64	013332	2,00	Šroub + matie	Bolt + nut	+	M 14x34	
65	2605634	2,00	Šroub	Bolt		M 12x30	
66	2605556	2,00	Šroub	Bolt		M 16x50	
67	2653897	1,00	Šroub	Bolt		M 16x70	
68	2654622	1,00	Šroub	Bolt		M 20x70	
69	2607041.2	1,00	Šroub	Bolt		M 20x70	
70	2667286	12,00	Matie	Nut		M 12	
71	2685602	3,00	Matie	Nut		M 16	
73	2685616	1,00	Matie	Nut		M 20	
74	7608901	2,00	Matie	Nut		M 20x1,5	
75	2667137	5,00	Matie	Nut		M 20	
96	2732049	8,00	Podložka	Washer		D 13	
97	2713402	1,00	Podložka	Washer		D 13	
98	2713710	1,00	Podložka	Washer		D 17	



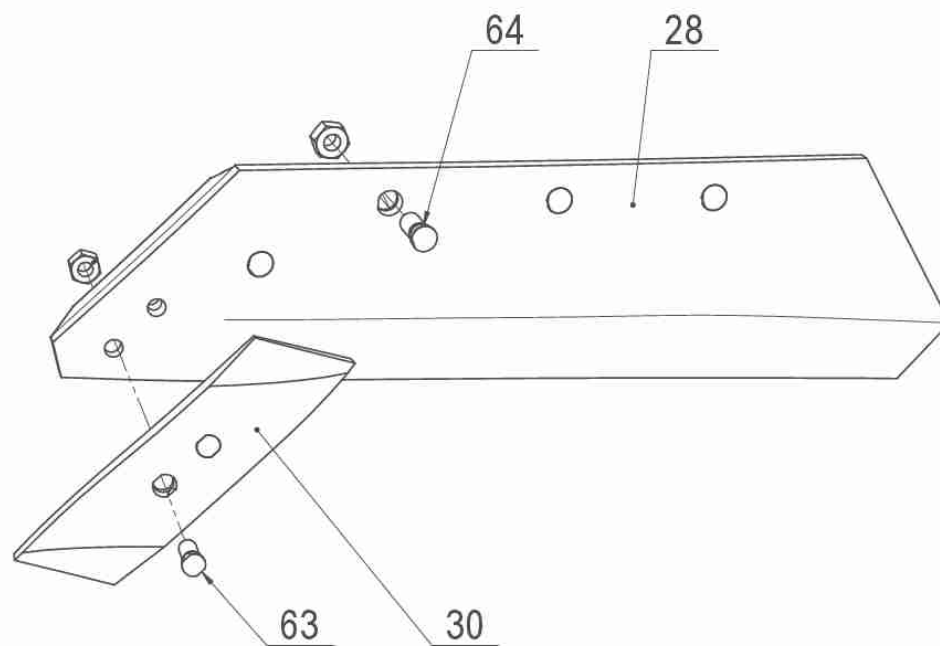
6 40411-72-011 Orební t leso P KV28							
Pozice	Obj. íslo / p.n.	Mn./Q.	Název CZ	Název EN	Název RU	Rozm r	Poznámka
21	40411-70-021	1,00	St evíí pravý	Frog right		KV	
22	083228	1,00	Odhrnovai í deska pravá	Mouldboard right		No. 28	
24	073250-OP	1,00	Vým nný díl pravý	Shing right		No. 7,8,28	
29	40411-72-133	1,00	Šroub vzp mý	Reinfori ement		D25/M20-400	
30	40411-72-135	1,00	Šroub vzp mý	Reinfori ement		D25/M20-765	
33	073807	1,00	Držák - záí hyt šroubu pravý	Holder stay right		...	
34	073800	1,00	Držák - záí hyt šroubu pravý	Holder stay right		...	
35	40411-50-035	1,00	Šroub záí hytný	Bolt retaining			
45	073609	1,00	Plaz zadní dlouhý	Landside long		No. 6 - 28	
61	2605636	6,00	Šroub	Bolt		M 12x35	
62	2605638	4,00	Šroub	Bolt		M 12x45	
64	013332	2,00	Šroub + matie	Bolt + nut	+	M 14x34	
66	2605556	2,00	Šroub	Bolt		M 16x50	
67	2653897	1,00	Šroub	Bolt		M 16x70	
68	2654622	1,00	Šroub	Bolt		M 20x70	
69	2607041.2	1,00	Šroub	Bolt		M 20x70	
70	2667286	10,00	Matie	Nut		M 12	
71	2685602	3,00	Matie	Nut		M 16	
73	2685616	1,00	Matie	Nut		M 20	
74	7608901	2,00	Matie	Nut		M 20x1,5	
75	2667137	5,00	Matie	Nut		M 20	
96	2732049	8,00	Podložka	Washer		D 13	
97	2713402	2,00	Podložka	Washer		D 13	



6 40411-72-012 Orební t leso L KV28							
Pozice	Obj. íslo / p.n.	Mn./Q.	Název CZ	Název EN	Název RU	Rozm r	Poznámka
22	40411-70-022	1,00	St evíí levý	Frog lef		KV	
24	083229	1,00	Odhmnoval í deska levá	Mouldboard lef		No. 28	
26	073251-OP	1,00	Vým nný díl levý	Shin lef		No. 7,8,28	
31	40411-72-133	1,00	Šroub vzp mý	Reinfori ement		D25/M20-400	
32	40411-72-135	1,00	Šroub vzp mý	Reinfori ement		D25/M20-765	
33	073808	1,00	Držák - záí hyt šroubu levý	Holder stay lef		...	
34	073801	1,00	Držák - záí hyt šroubu levý	Holder stay lef		...	
35	40411-50-035	1,00	Šroub záí hytný	Bolt retaining			
45	073609	1,00	Plaz zadní dlouhý	Landside long		No. 6 - 28	
61	2605636	6,00	Šroub	Bolt		M12x35	
62	2605638	4,00	Šroub	Bolt		M12x45	
64	013332	2,00	Šroub + mat í e	Bolt + nut	+	M14x34	
66	2605556	2,00	Šroub	Bolt		M16x50	
67	2653897	1,00	Šroub	Bolt		M16x70	
68	2654622	1,00	Šroub	Bolt		M20x70	
69	2607041.2	1,00	Šroub	Bolt		M20x70	
70	2667286	10,00	Mat í e	Nut		M12	
71	2685602	3,00	Mat í e	Nut		M16	
73	2685616	1,00	Mat í e	Nut		M20	
74	7608901	2,00	Mat í e	Nut		M20x1,5	
75	2667137	5,00	Mat í e	Nut		M20	
96	2732049	8,00	Podložka	Washer		D13	
97	2713402	2,00	Podložka	Washer		D13	

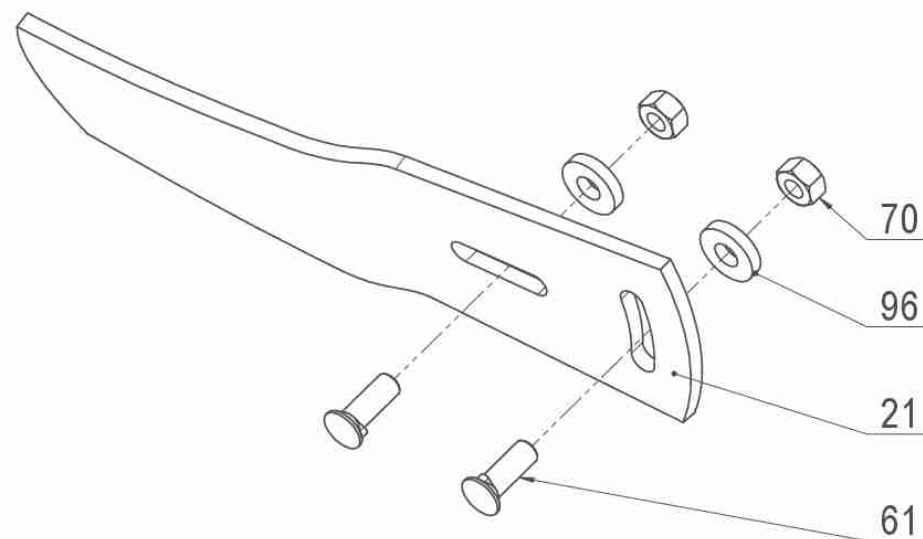


6 40411-75-001 B it soto ným dlátem P KV							
<i>Pozice</i>	<i>Obj. íslo / p.n.</i>	<i>Mn./Q.</i>	<i>Název CZ</i>	<i>Název EN</i>	<i>Název RU</i>	<i>Rozm r</i>	<i>Poznámka</i>
27	073006	1,00	B it pravý	Share right		18", No. 6,7,8,9,28	
28	053090.1	1,00	Dláto zesílené pravé	Point heavy duty right		13mm, No. 1 - 28	
63	013228	2,00	Šroub + mat i e	Bolt + nut	+	M12x34	
64	013332	4,00	Šroub + mat i e	Bolt + nut	+	M14x34	



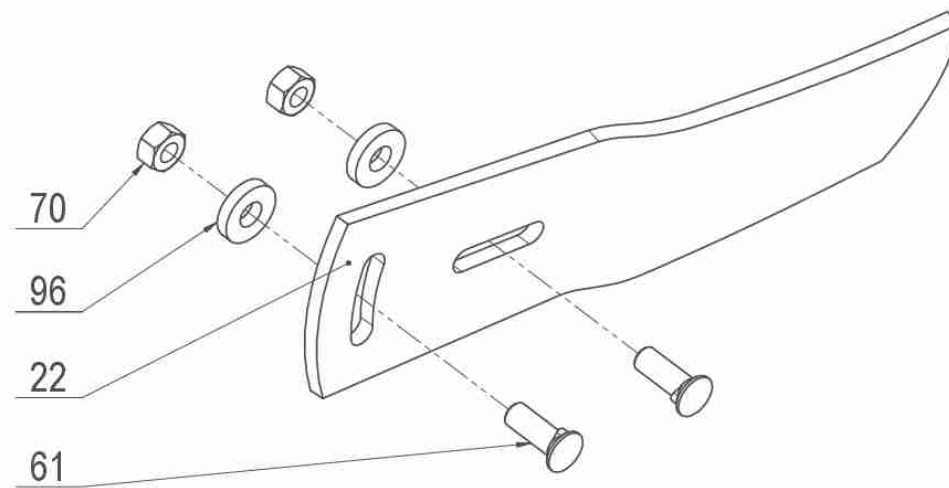
6 40411-75-002 B it soto ným dlátem L KV							
<i>Pozice</i>	<i>Obj. íslo / p.n.</i>	<i>Mn./Q.</i>	<i>Název CZ</i>	<i>Název EN</i>	<i>Název RU</i>	<i>Rozm r</i>	<i>Poznámka</i>
28	073007	1,00	B it levý	Share lef		18", No. 6,7,8,9,28	
30	063090.1	1,00	Dláto zesílené levé	Point heavy duty lef		13mm, No. 1 - 28	
63	013228	2,00	Šroub + mat i e	Bolt + nut	+	M12x34	
64	013332	4,00	Šroub + mat i e	Bolt + nut	+	M14x34	

40411-75-016
07/2020

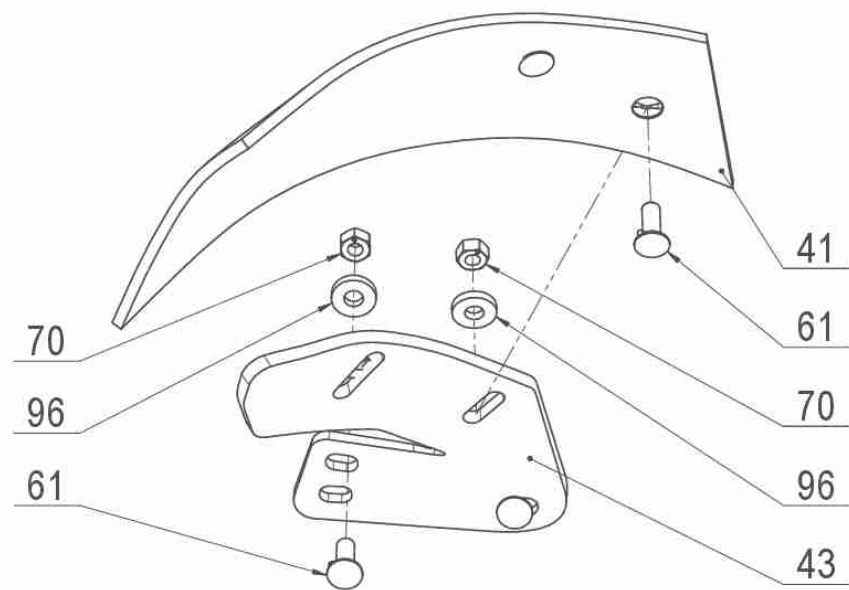


6 40411-75-016 Pero P KV							
<i>Pozice</i>	<i>Obj. islo / p.n.</i>	<i>Mn./Q.</i>	<i>Název CZ</i>	<i>Název EN</i>	<i>Název RU</i>	<i>Rozm r</i>	<i>Poznámka</i>
21	053387	1,00	Pero pravé	Mouldboard extension right		No. 1 - 28	
61	2605636	2,00	Šroub	Bolt		M12x35	
70	2667286	2,00	Mat i e	Nut		M12	
96	2732049	2,00	Podložka	Washer		D 13	

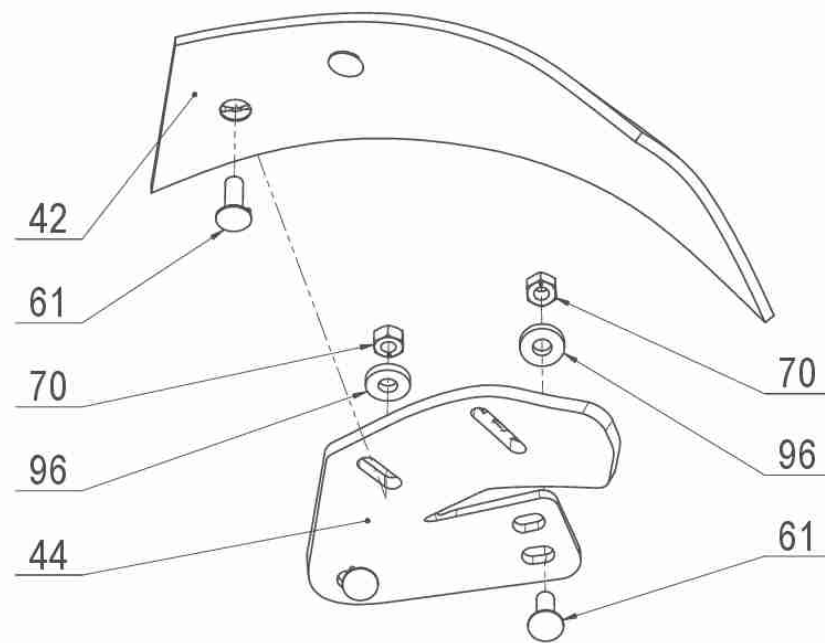
40411-75-017
07/2020



6 40411-75-017 Pero L KV							
<i>Pozice</i>	<i>Obj. islo / p.n.</i>	<i>Mn./Q.</i>	<i>Název CZ</i>	<i>Název EN</i>	<i>Název RU</i>	<i>Rozm r</i>	<i>Poznámka</i>
22	063388	1,00	Pero levé	Mouldboard extension lef		No. 1 - 28	
61	2605636	2,00	Šroub	Bolt		M12x35	
70	2667286	2,00	Mat i e	Nut		M12	
96	2732049	2,00	Podložka	Washer		D 13	

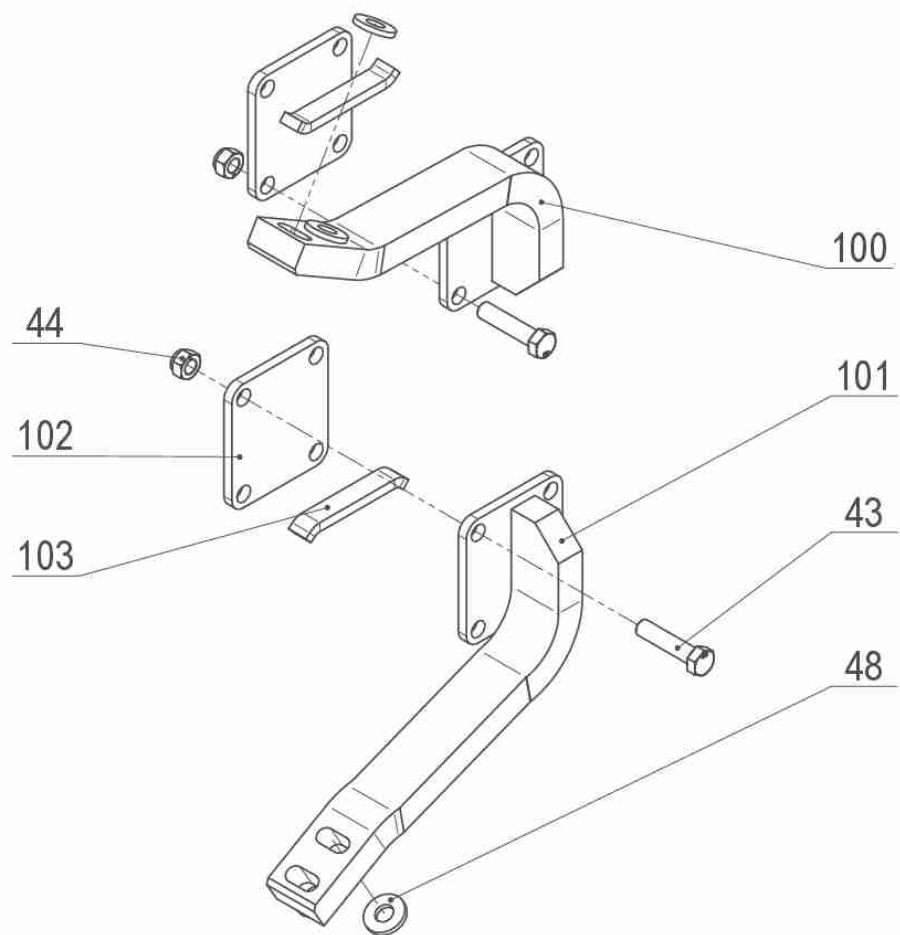


6 40411-75-018 Zahrnova ka P KV							
<i>Pozice</i>	<i>Obj. islo / p.n.</i>	<i>Mn./Q.</i>	<i>Název CZ</i>	<i>Název EN</i>	<i>Název RU</i>	<i>Rozm r</i>	<i>Poznámka</i>
41	073300	1,00	Zahrnova ka pravá	Trashboard right		No. 1 - 28	
43	073310	1,00	Držák zahrnovy ky pravý	Holder right		No. 1 - 28	
61	2605636	4,00	Šroub	Bolt		M12x35	
70	2667286	4,00	Mat i e	Nut		M12	
96	2732049	4,00	Podložka	Washer		D13	

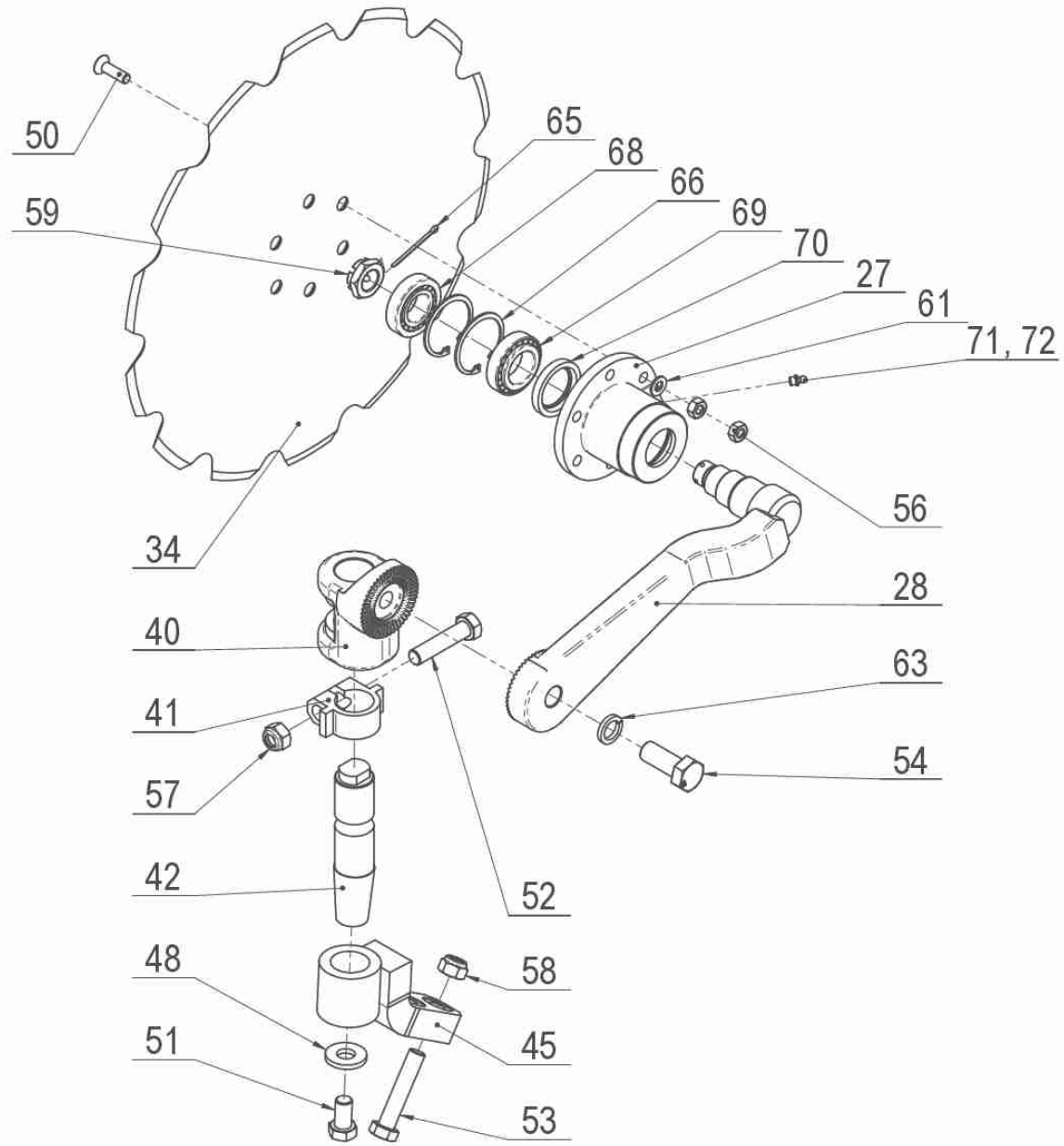


6 40411-75-019 Zahrnova ka L KV							
<i>Pozice</i>	<i>Obj. islo / p.n.</i>	<i>Mn./Q.</i>	<i>Název CZ</i>	<i>Název EN</i>	<i>Název RU</i>	<i>Rozm r</i>	<i>Poznámka</i>
42	073301	1,00	Zahrnova ka levá	Trashboard lef		No. 1 - 28	
44	073311	1,00	Držák zahrnova ky levý	Holder lef		No. 1 - 28	
61	2605636	4,00	Šroub	Bolt		M12x35	
70	2667286	4,00	Mat i e	Nut		M12	
96	2732049	4,00	Podložka	Washer		D13	

40411-12-004
07/2020

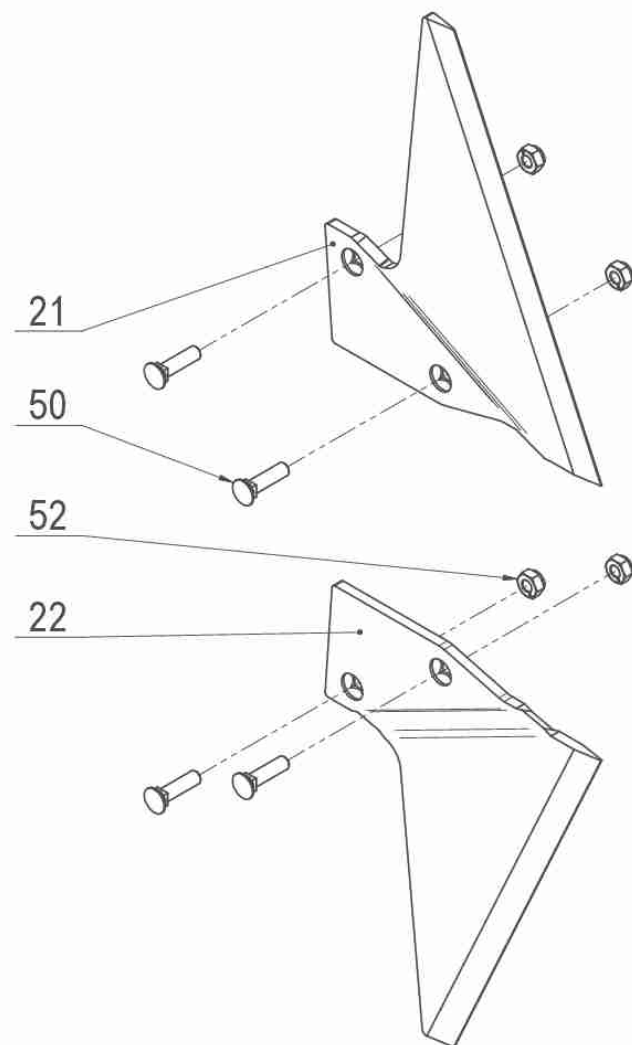


7 40411-12-004 Držák krojidel J 120P, J 140/90P							
<i>Pozice</i>	<i>Obj. číslo / p.n.</i>	<i>Mn./Q.</i>	<i>Název CZ</i>	<i>Název EN</i>	<i>Název RU</i>	<i>Rozměr</i>	<i>Poznámka</i>
43	7604721	8,00	Šroub	Bolt		M16x70	
44	2685600	8,00	Matice	Nut		M16	
48	40411-12-048	4,00	Podložka	Washer		D 17	
100	40411-12-121	1,00	Noha pravá	Right leg			
101	40411-12-122	1,00	Noha levá	Left leg			
102	40411-12-123	2,00	Deska	Board			
103	40411-12-124	2,00	Vymezení	Pad			



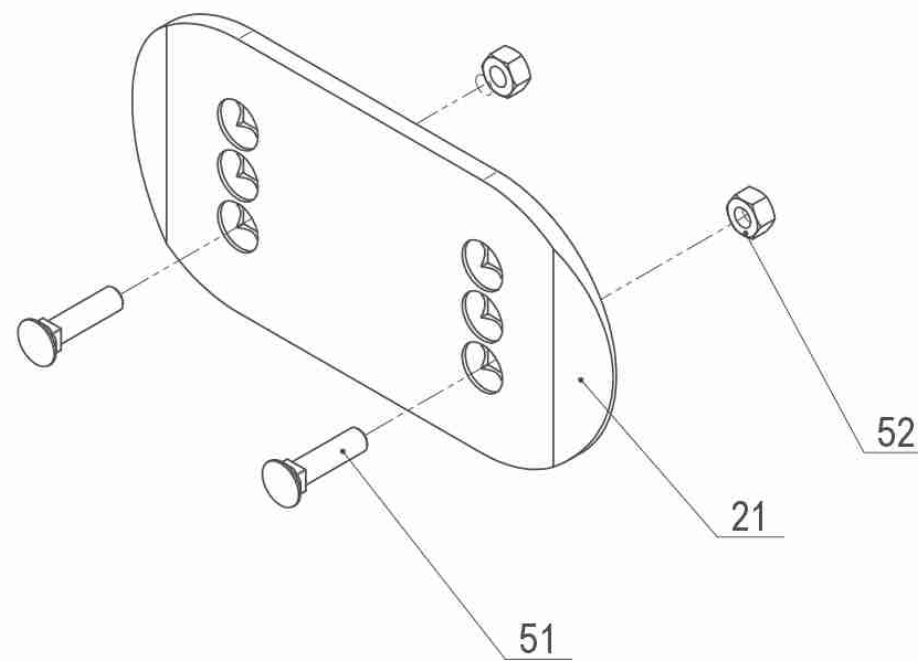
7 40411-12-005 Krojidlo kotou ové zubové (bez držáku)							
Pozice	Obj. číslo / p.n.	Mn./Q.	Název CZ	Název EN	Název RU	Rozm r	Poznámka
27	40411-12-027	1,00	Náboj	Wheel hub			
28	40411-12-028	1,00	Páka úplná	Complete lever			
34	40411-12-134	1,00	Krojidlo kotou ové zubové	Disi plain toothed		D 500	
40	40411-12-040	1,00	Konzola	Brai ket			
41	40411-12-041	1,00	Objímka	Sleeve			
42	40411-12-042	1,00	ep	Pin			
45	40412-12-045	1,00	Držák úplný	Holder			
48	40411-12-048	1,00	Podložka	Washer		D 17	
50	2662089	6,00	Šroub	Bolt		M 10x35	
51	2606507	1,00	Šroub	Bolt		M 16x30	
52	7604721	1,00	Šroub	Bolt		M 16x70	
53	7613391	2,00	Šroub	Bolt		M 16x1,5-80	
54	2607034	1,00	Šroub	Bolt		M 20x50	
56	2667251	12,00	Mat i e	Nut		M 10	
57	2685600	1,00	Mat i e	Nut		M 16	
58	7611406	2,00	Mat i e	Nut		M 16x1,5	
59	7604879	1,00	Mat i e	Nut		M 24x1,5	
61	2713352	6,00	Podložka	Washer		D 10,5	
63	2735124	1,00	Podložka	Washer		D 20	
65	2750370	1,00	Závla ka	Cot er		3,2x50	
66	3076262	2,00	Kroužek pojistný	Safety i iri le		D 62	
68	3380037	1,00	Ložisko kuželíkové	Tapped bearing		30206	
69	3421153	1,00	Ložisko kuželíkové	Tapped bearing		32007	
70	3020641	1,00	Gufero	Seal		G 40	
71	7604862	1,00	Hlavii e mazai í kulová	Lubrii at ng nipple		M 8x1	
72	3016030	1,00	Kryt mazai í hlavii e p ímé	Cover of lubrii at ng nipple			

40411-27-001
07/2020



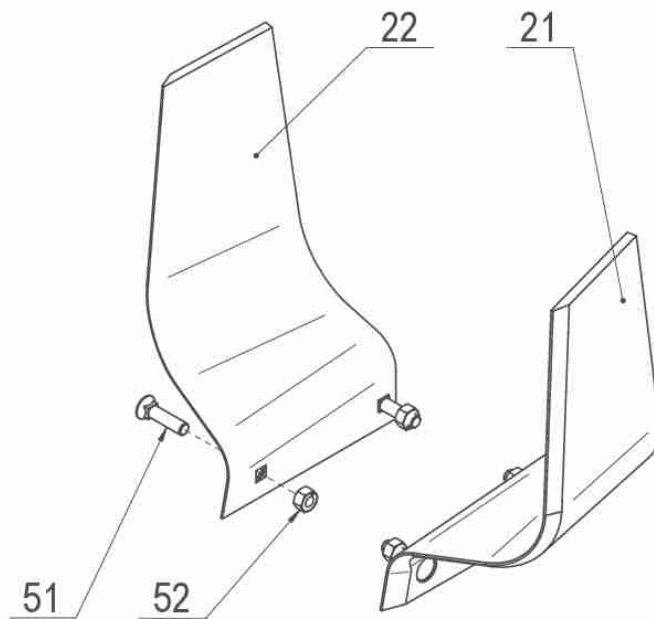
7 40411-27-001 Plazové krojidlo L+P UN, PA							
<i>Pozice</i>	<i>Obj. íslo / p.n.</i>	<i>Mn./Q.</i>	<i>Název CZ</i>	<i>Název EN</i>	<i>Název RU</i>	<i>Rozm r</i>	<i>Poznámka</i>
21	40411-04-143	1,00	Plazové krojidlo levé	Share knife left		... UN 350/400	
22	40411-04-144	1,00	Plazové krojidlo pravé	Share knife right		... UN 350/400	
50	2654849.1	4,00	Šroub	Bolt		M10x40	
52	2667253	4,00	Mat i e	Nut		M10	

40411-28-001
07/2020



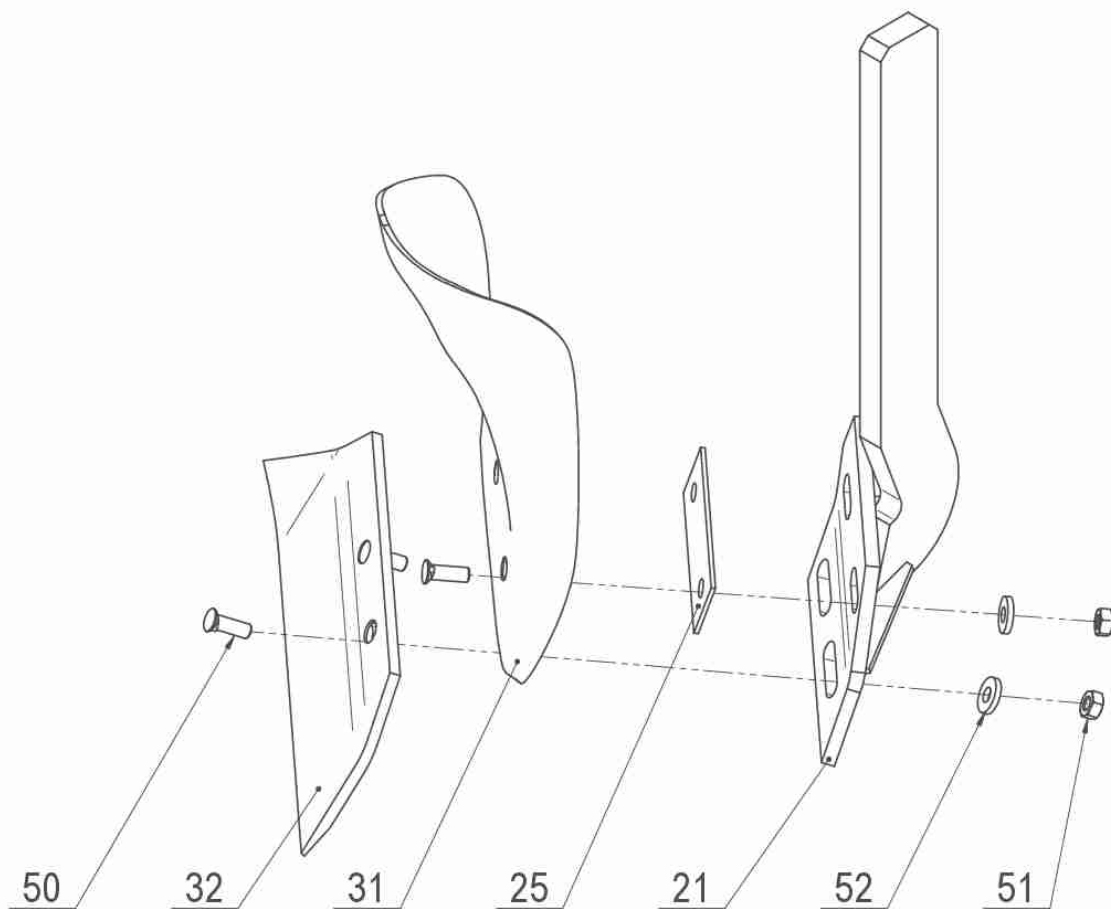
7 40411-28-001 Patka úplná UN,PA							
<i>Pozice</i>	<i>Obj. číslo / p.n.</i>	<i>Mn./Q.</i>	<i>Název CZ</i>	<i>Název EN</i>	<i>Název RU</i>	<i>Rozměr</i>	<i>Poznámka</i>
21	40411-04-062	1,00	Patka plazu	Landside protektor		UN 350/400	
51	2654685	2,00	Šroub	Bolt		M12x50	
52	2667205	2,00	Matice	Nut		M12	

40411-29-001
07/2020

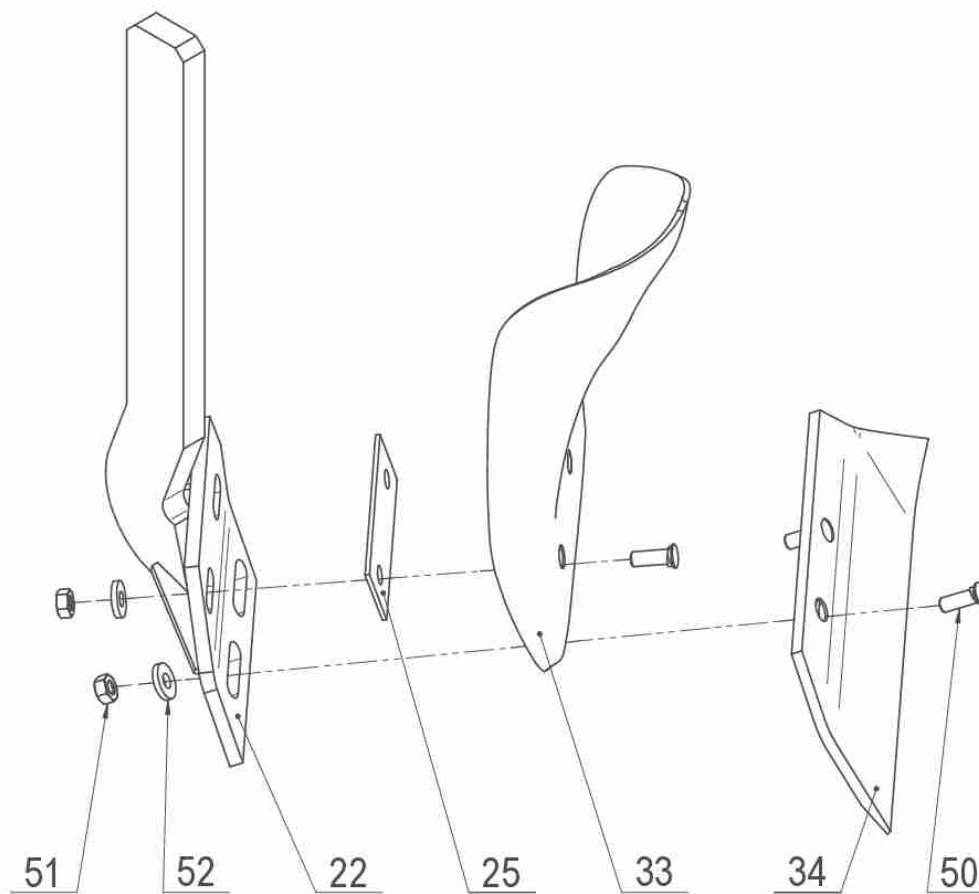


7 40411-29-001 Brázdi L+P UN, PA							
<i>Pozice</i>	<i>Obj. íslo / p.n.</i>	<i>Mn./Q.</i>	<i>Název CZ</i>	<i>Název EN</i>	<i>Název RU</i>	<i>Rozměr</i>	<i>Poznámka</i>
21	40411-29-021	1,00	Brázdi pravý	Furrowi ut er right			
22	40411-29-022	1,00	Brázdi levý	Furrowi ut er left			
51	2654689	4,00	Šroub	Bolt		M12x50	
52	2667286	4,00	Matice	Nut		M12	

40411-38-001
07/2020

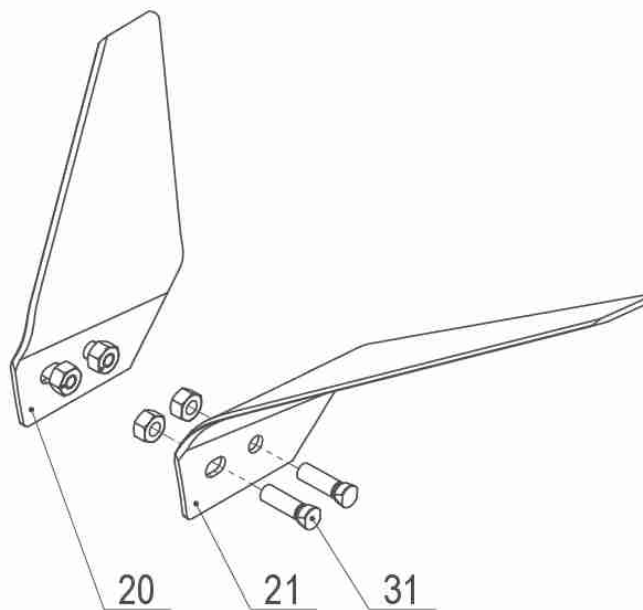


7 40411-38-001 P edradli ka pravá							
<i>Pozice</i>	<i>Obj. íslo / p.n.</i>	<i>Mn./Q.</i>	<i>Název CZ</i>	<i>Název EN</i>	<i>Název RU</i>	<i>Rozm r</i>	<i>Poznámka</i>
21	40411-38-021	1,00	Slupii e pravá	Tine right			
25	40411-38-025	1,00	Distan ní podložka	Spai er			
31	076812	1,00	Deska p edradli ky pravá	Skim i oulter mouldboard right			
32	066868	1,00	Ost í p edradli ky pravé	Skim point right			
50	2654879	4,00	Šroub	Bolt		M10x30	
51	2667253	4,00	Mat ie	Nut		M10	
52	2732048	4,00	Podložka	Washer		D11	



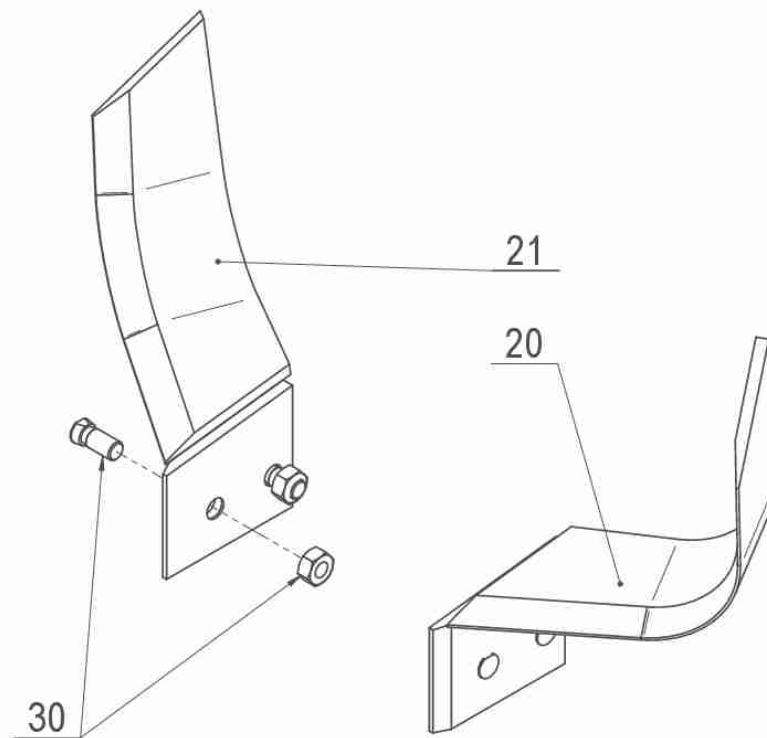
7 40411-38-002 P edradli ka levá							
<i>Pozice</i>	<i>Obj. íslo / p.n.</i>	<i>Mn./Q.</i>	<i>Název CZ</i>	<i>Název EN</i>	<i>Název RU</i>	<i>Rozm r</i>	<i>Poznámka</i>
22	40411-38-022	1,00	Slupii e levá	Tine lef			
25	40411-38-025	1,00	Distan ní podložka	Spai er			
33	076813	1,00	Deska p edradli ky levá	Skim i oulter mouldboard lef			
34	066869	1,00	Ost í p edradli ky levé	Skim point lef	a		
50	2654879	4,00	Šroub	Bolt		M10x30	
51	2667253	4,00	Matie	Nut		M10	
52	2732048	4,00	Podložka	Washer		D11	

40411-71-001
07/2020



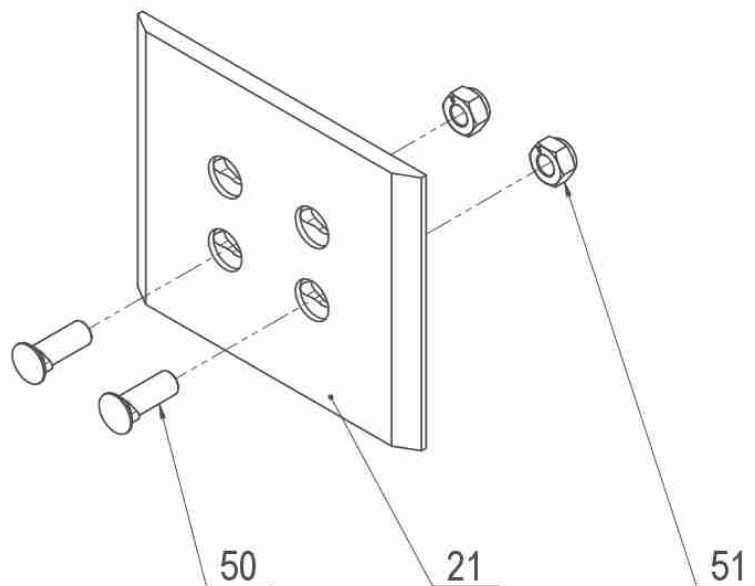
7 40411-71-001 Plazové krojidlo L+P KV							
<i>Pozice</i>	<i>Obj. íslo / p.n.</i>	<i>Mn./Q.</i>	<i>Název CZ</i>	<i>Název EN</i>	<i>Název RU</i>	<i>Rozm r</i>	<i>Poznámka</i>
20	073091	1,00	Plazové krojidlo pravé	Share knife right	- a	No. 1 - 28	
21	073092	1,00	Plazové krojidlo levé	Share knife left	-	No. 1 - 28	
31	2605650	4,00	Šroub + mat i e	Bolt + nut	+	M 12x45	

40411-73-001
07/2020

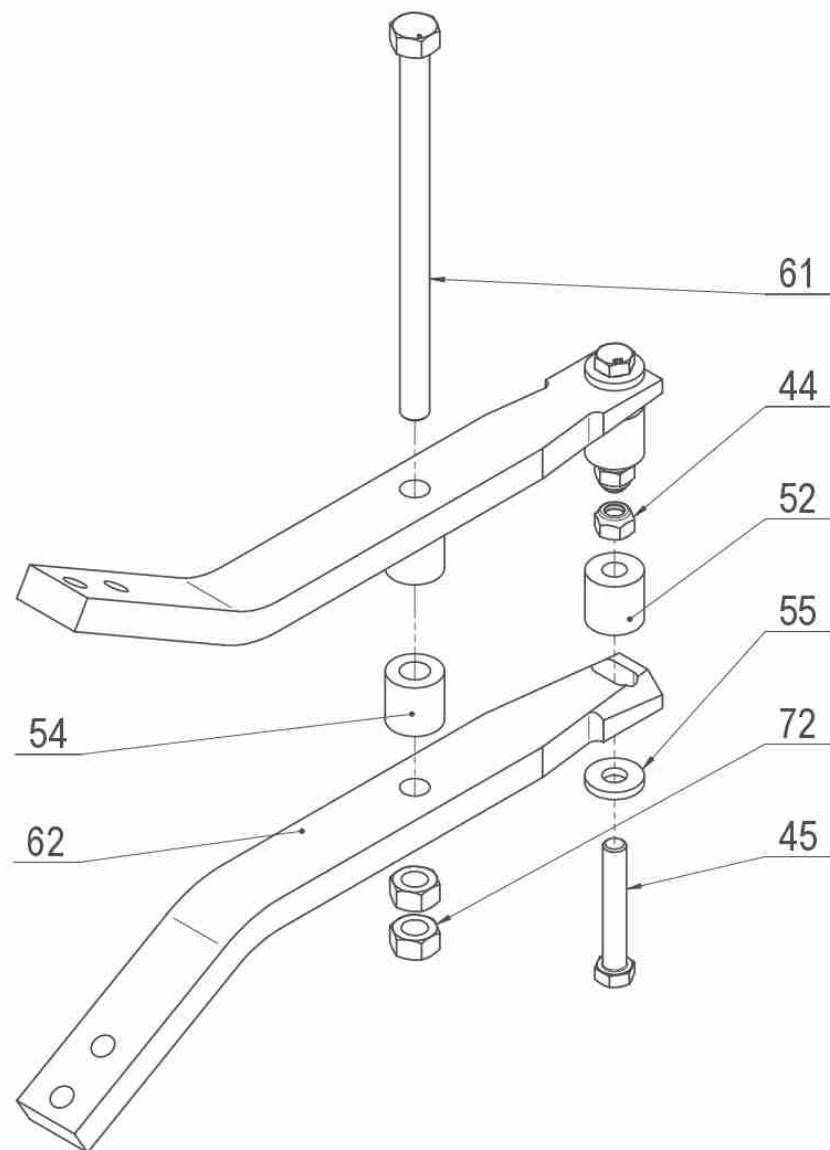


7 40411-73-001 Brázdi L+P KV							
<i>Pozice</i>	<i>Obj. íslo / p.n.</i>	<i>Mn./Q.</i>	<i>Název CZ</i>	<i>Název EN</i>	<i>Název RU</i>	<i>Rozměr</i>	<i>Poznámka</i>
20	073615	1,00	Brázdi pravý	Furrow i ut er right		No. 6 - 28	
21	073616	1,00	Brázdi levý	Furrow i ut er left		No. 6 - 28	
30	013332	4,00	Šroub + matice	Bolt + nut	+	M 14x34	

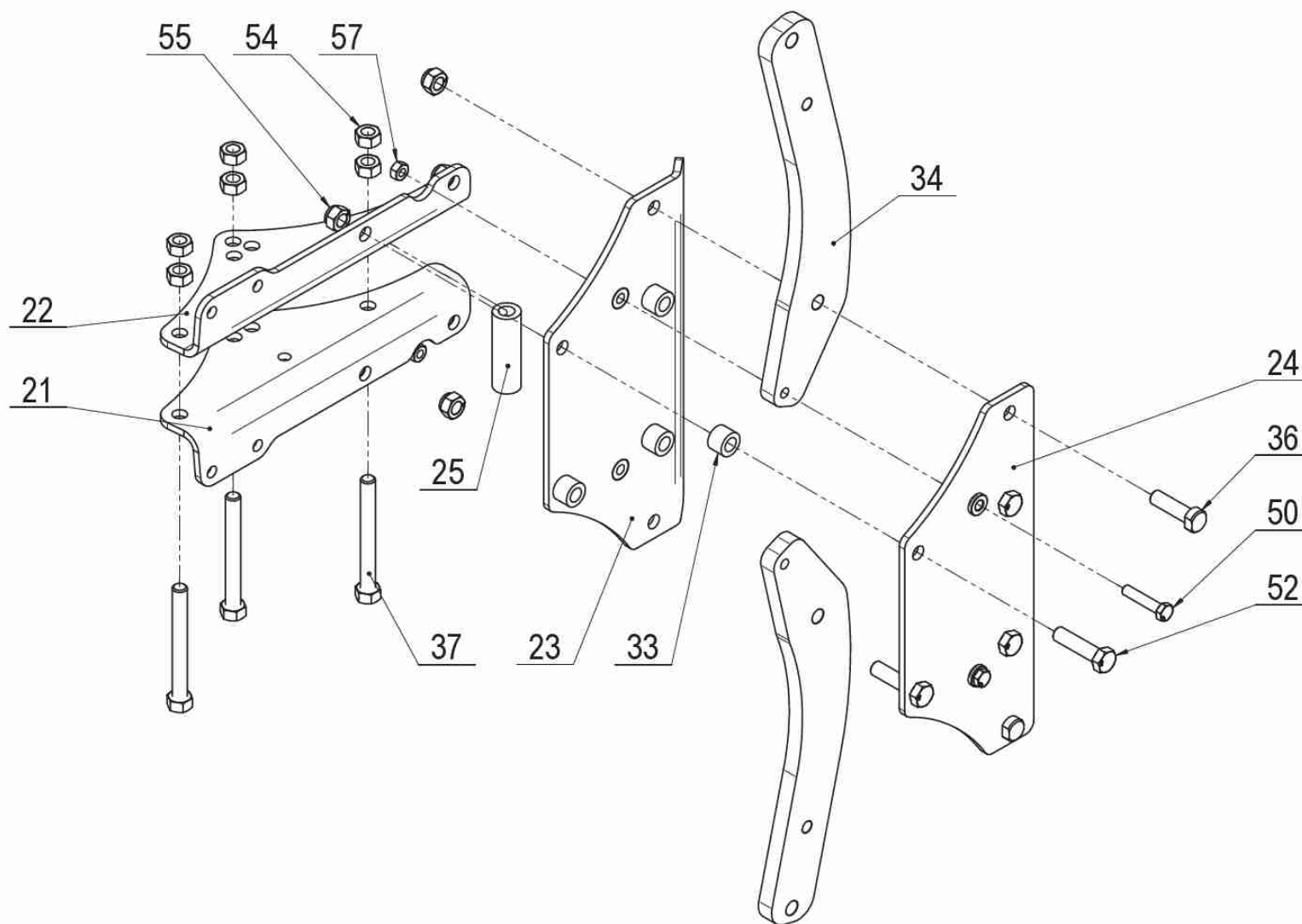
40411-74-001
07/2020



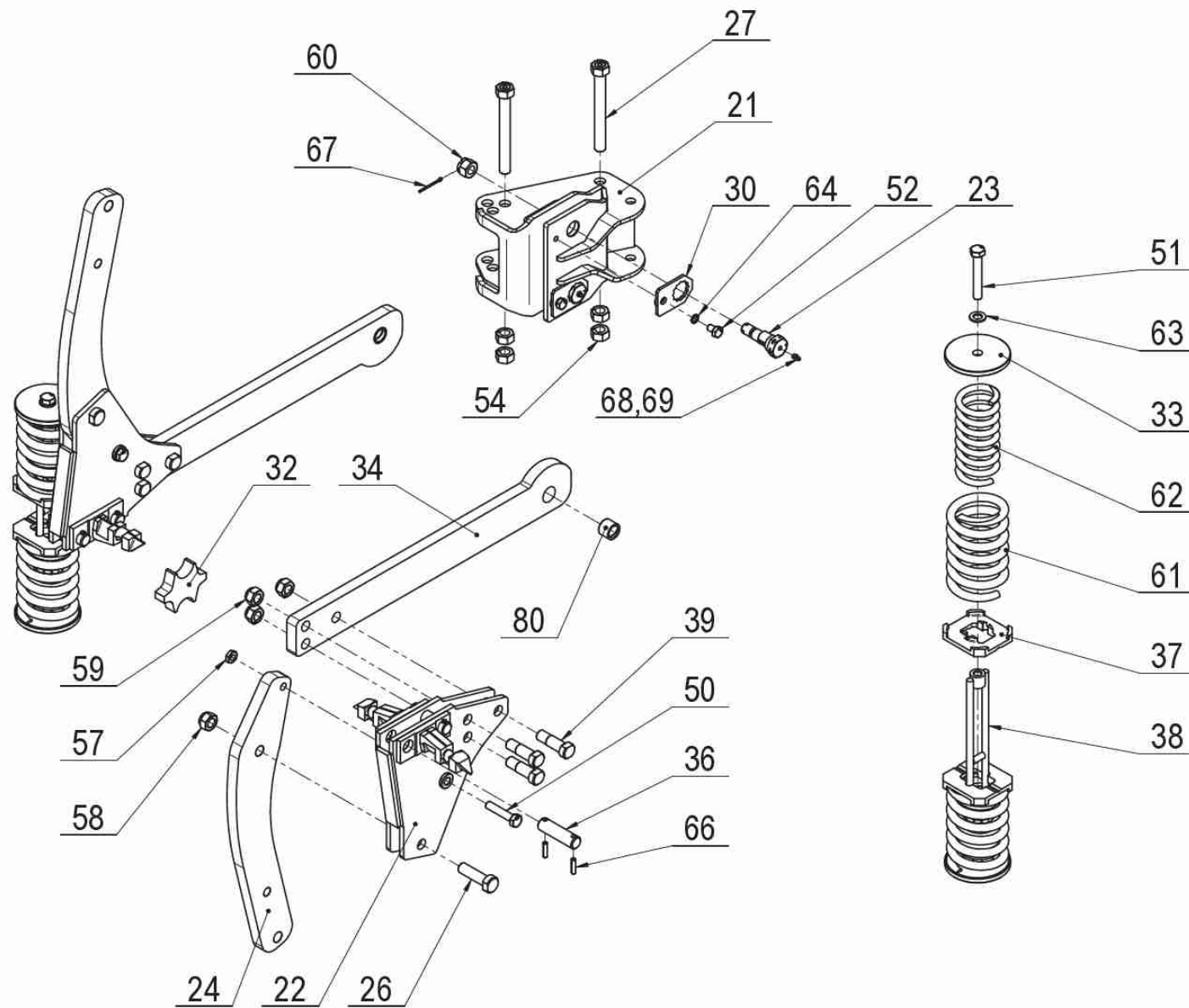
7 40411-74-001 Patka úplná KV							
<i>Pozice</i>	<i>Obj. číslo / p.n.</i>	<i>Mn./Q.</i>	<i>Název CZ</i>	<i>Název EN</i>	<i>Název RU</i>	<i>Rozměr</i>	<i>Poznámka</i>
21	073614-OP	1,00	Patka plazu	Landside protektor		No. 1 - 28	
50	2605636	2,00	Šroub	Bolt		M12x35	
51	2667286	2,00	Matice	Nut		M12	



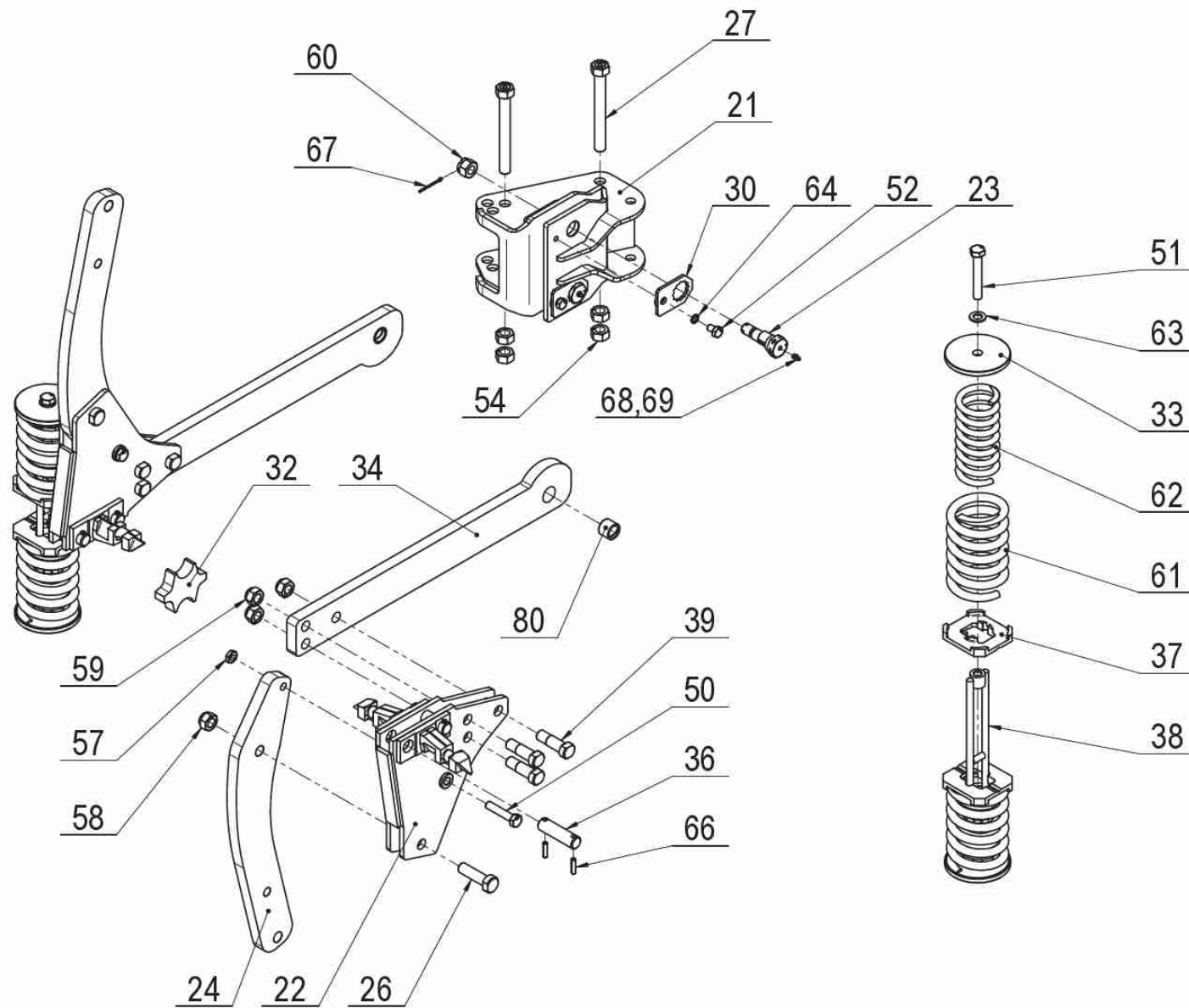
7 40412-12-006 Držák krojidel J 120							
<i>Pozice</i>	<i>Obj. číslo / p.n.</i>	<i>Mn./Q.</i>	<i>Název CZ</i>	<i>Název EN</i>	<i>Název RU</i>	<i>Rozm r</i>	<i>Poznámka</i>
44	2685600	2,00	Matie	Nut		M16	
45	7604739	2,00	Šroub	Bolt		M16x100	
52	40412-12-022	2,00	Kroužek	Ring			
54	40412-12-024	2,00	Kroužek	Ring			
55	40411-12-048	2,00	Podložka	Washer		D 17	
61	40412-12-023	1,00	Šroub	Bolt		M20	
62	40412-12-046	2,00	Rameno	Arm			
72	7608901	2,00	Matie	Nut		M20x1,5	



9 40416-61-011 Držák ořebního t lesa J120S							
Pozice	Obj. číslo / p.n.	Mn./Q.	Název CZ	Název EN	Název RU	Rozměr	Poznámka
21	40416-61-121	1,00	Deska levá	Left plate			
22	40416-61-122	1,00	Deska pravá	Right plate			
23	40416-61-123	1,00	Deska spodní	Bottom board			
24	40416-61-124	1,00	Deska horní	Upper plate			
25	40416-61-125	1,00	Distanční trubka	Spacer tube			
33	40416-61-033	4,00	Distanční trubka	Spacer tube			
34	40412-03-033	2,00	Slupice	Tine		T25	
36	40411-03-045	2,00	Šroub	Bolt	M 20	M 20	
37	40412-03-050	3,00	Šroub	Bolt		M 20x1,5-176	
50	2608065	2,00	Šroub střížný	Bolt shear		M 14x68	
52	7614758	4,00	Šroub	Bolt		M 20x1,5-80	
54	7608901	6,00	Matice	Nut		M 20x1,5	
55	7611402	6,00	Matice	Nut		M 20x1,5	
57	2667129	2,00	Matice	Nut		M 14	



9 40416-63-002 Držák orebního t lesa J120P							
Pozice	Obj. íslo / p.n.	Mn./Q.	Název CZ	Název EN	Název RU	Rozm r	Poznámka
21	40416-63-021	1,00	Držák ramen	Arm holder		J120	
22	40411-03-032	2,00	Držák	Holder			
23	40411-01-024	2,00	ep exi entrii ký	Ei i entrii pin		D 25	
24	40412-03-033	2,00	Slupii e	Tine		T25	
26	40411-03-045	2,00	Šroub	Bolt	M 20	M 20	
27	40412-03-050	2,00	Šroub	Bolt		M 20x1,5-176	
30	40462-08-030	2,00	Pojistka	Fuse			
32	40411-03-055	1,00	Vzp ra	Strut	C	T 23,5	
33	40411-03-043	4,00	Podložka pružin kruhová	Washer			
34	40411-03-088	2,00	Rameno s pouzdem	Arm with bushing		T24 - D25	
36	40411-03-036	4,00	ep	Pin		D 25	
37	40411-03-039	4,00	Podložka tverí ová	Washer			
38	40411-03-038	2,00	Držák pružin	Spring holder			
39	40411-03-061	6,00	Šroub líi ováný	Bolt		M 20	
50	2608065	2,00	Šroub st ížný	Bolt shear		M14x68	
51	2661965	4,00	Šroub	Bolt		M 16x100	
52	2661841	2,00	Šroub	Bolt		M 12x18	
54	7608901	4,00	Mat í e	Nut		M 20x1,5	
57	2667130	2,00	Mat í e	Nut		M 14	
58	7611402	2,00	Mat í e	Nut		M 20x1,5	
59	2685618	6,00	Mat í e	Nut		M 20	
60	2682599	2,00	Mat í e	Nut		M 20	
61	2988330	4,00	Pružina tla ná vn jší	Compression spring			
62	2988343	4,00	Pružina tla ná vnit ní	Compression spring			
63	2713337	4,00	Podložka	Washer		D 17	
64	2735082	2,00	Podložka	Washer		D 12	
66	2790160	8,00	Kolík	Roll pin		8x32	
67	2751154	2,00	Závla ka	Cot er		3,2x45	



9 40416-63-002 Držák orebního t lesa J120P							
<i>Pozice</i>	<i>Obj. íslo / p.n.</i>	<i>Mn./Q.</i>	<i>Název CZ</i>	<i>Název EN</i>	<i>Název RU</i>	<i>Rozměr</i>	<i>Poznámka</i>
68	7604862	2,00	Hlavice mazací kulová	Lubricating nipple		M 8x1	
69	3016030	2,00	Kryt mazací hlavice pímé	Cover of lubricating nipple			
80	40411-03-091	2,00	Pouzdro	Bushing		D 25	