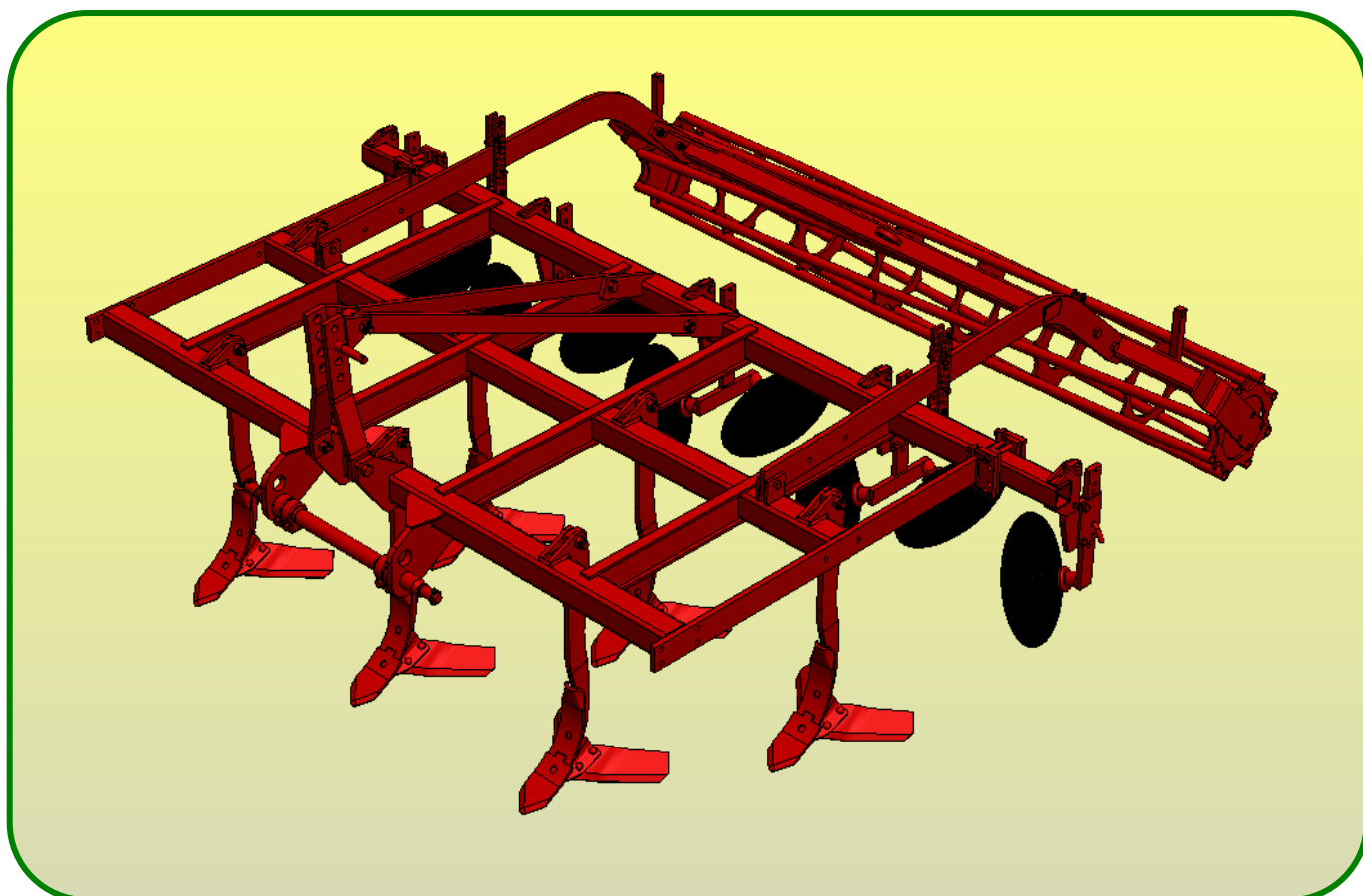


*Radličkový kypřič*

# MERKUR 11

2,2 – 5,5m



**Service katalog náhradních dílů**

2014



# Servisní katalog náhradních dílů

Součásti uvedené v tomto servisním katalogu platí pro

## Radličkový kypřič - podmítač

### MERKUR 11

2,2m, 3m, 4m, 4,7m a 5,5m se střížným a pružinovým systémem jištění proti přetížení pracovní části – radličky, a další agregovatelné příslušenství

#### Obsah

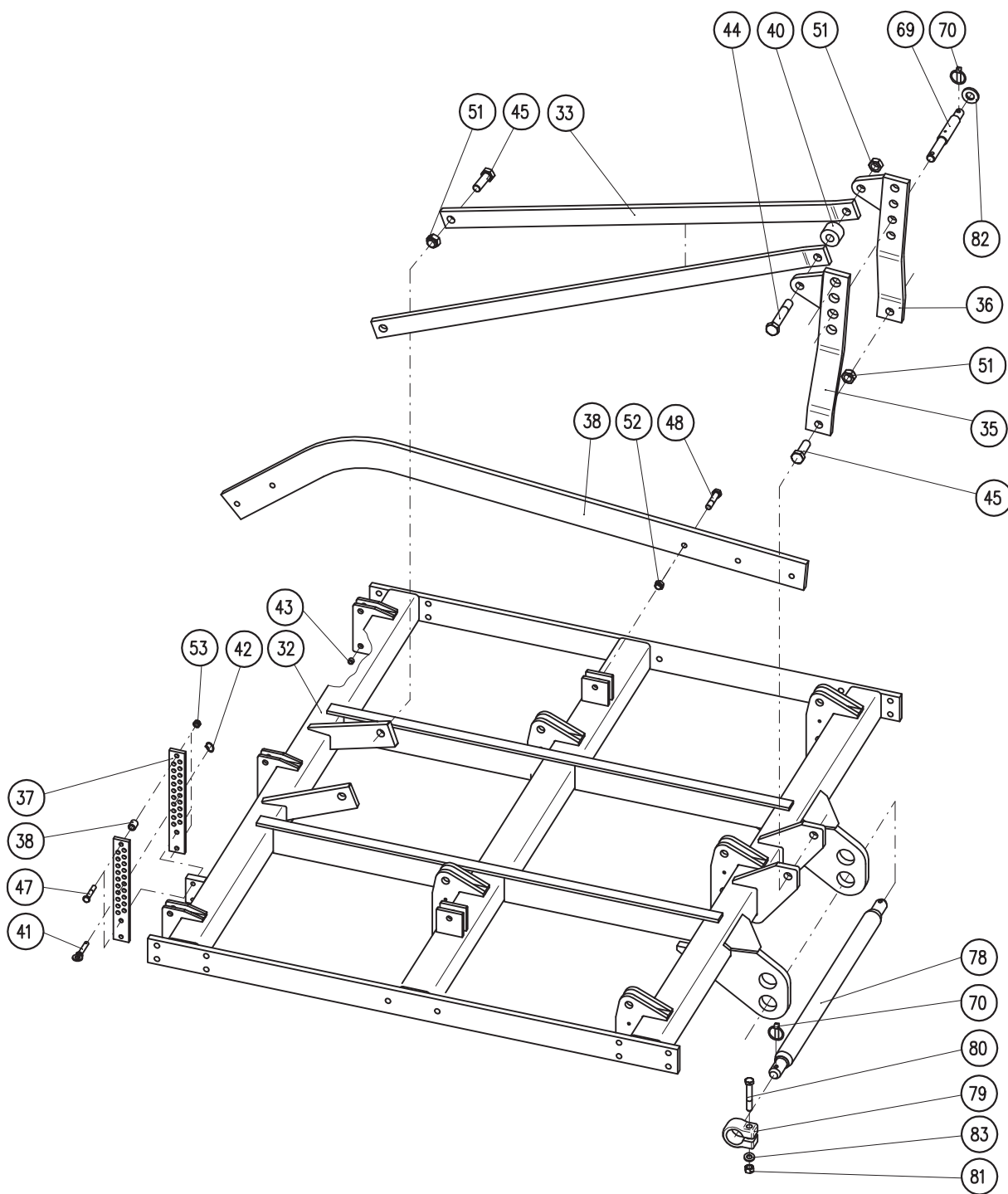
Rám úplný 2,2m .....	2-3
Rám úplný 3m, 4m .....	4-5
Rám úplný 4,7m a 5,5m .....	6-7
Opěrné válce .....	8-9
Pružinové jištění, slupice úplná .....	10-11
Držák talířový, sklopný držák .....	12-13
Obvod hydraulický, Hydraulický válec 90/45-325 .....	14-15
Dopravní značení, Kolo opěrné .....	16-17

Tento servisní katalog náhradních dílů stroje slouží k nejběžnějším opravám a pravidelné údržbě Vašeho stroje.

**V případě záručních nebo pozáručních oprav se obraťte na firemního servisního technika**

**CZ : +420 737 245 938**

# Rám úplný 2,2m

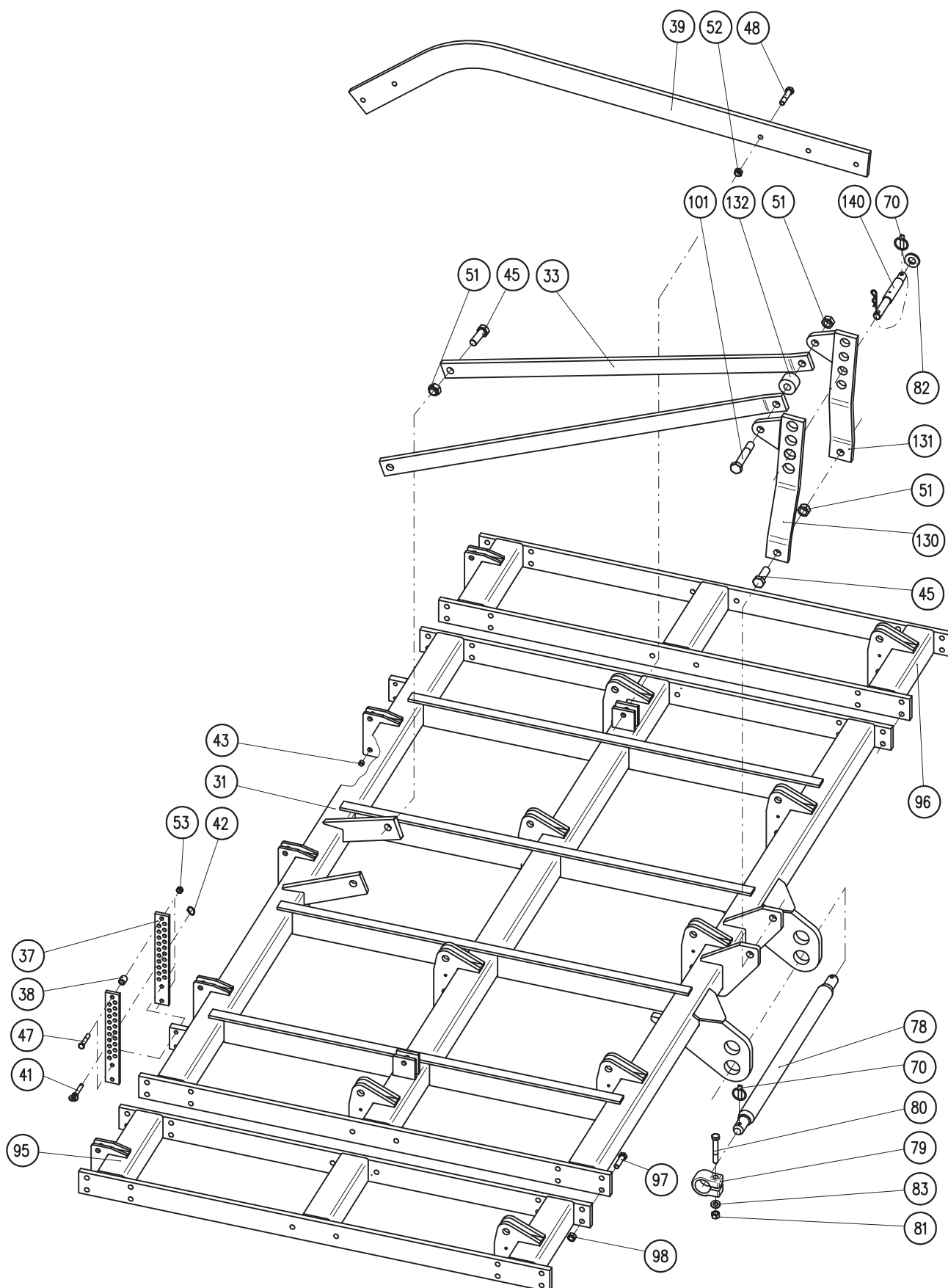


**Rám úplný 2,2m**

Montážní sestavy: 40427-01-009 Rám úplný 2,2m

<i>Poz.</i>	<i>Název - rozměr</i>	<i>Objednací číslo</i>	<i>Hmotnost (kg)</i>	<i>Poznámka</i>
32	Rám 2,2m	40427-01-310	295,-	
33	Tyč	40427-01-033	14,-	
35	Táhlo pravé	40427-01-130	7,9	
36	Táhlo levé	40427-01-131	8,1	
37	Plocháč	40427-01-037	1,5	
38	Distanční trubka	40410-03-067	0,04	
38	Táhlo	40427-01-038	30,9	
40	Kroužek	40427-01-132	0,78	
41	Kolík úplný	40410-03-046	0,08	
42	Závlačka pérová	2761001	0,008	
43	Vložka	40427-01-043	0,01	
44	Šroub M24x160	7606486	0,69	
45	Šroub M24x70	7604713	0,36	
47	Šroub M12x65	2605640	0,07	
48	Šroub M16x70	7604721	0,14	
51	Matice samojistná M24	2685238	0,1	
52	Matice samojistná M16	2685600	0,034	
53	Matice samojistná M12	2685212	0,017	
69	Kolík	40411-08-025	1,2	
70	Kolík s kroužkem 11x56 D40	3204856	0,01	
78	Závěsný hřídel	40411-08-136	16,1	
79	Svorka	40408-08-051	1,8	
80	Šroub M16x100	7604739	0,17	
81	Matice M16	2667178	0,03	
82	Podložka plochá D26	2713113	0,03	
83	Podložka plochá D17	2713337	0,015	

# Rám úplný 3m a 4m

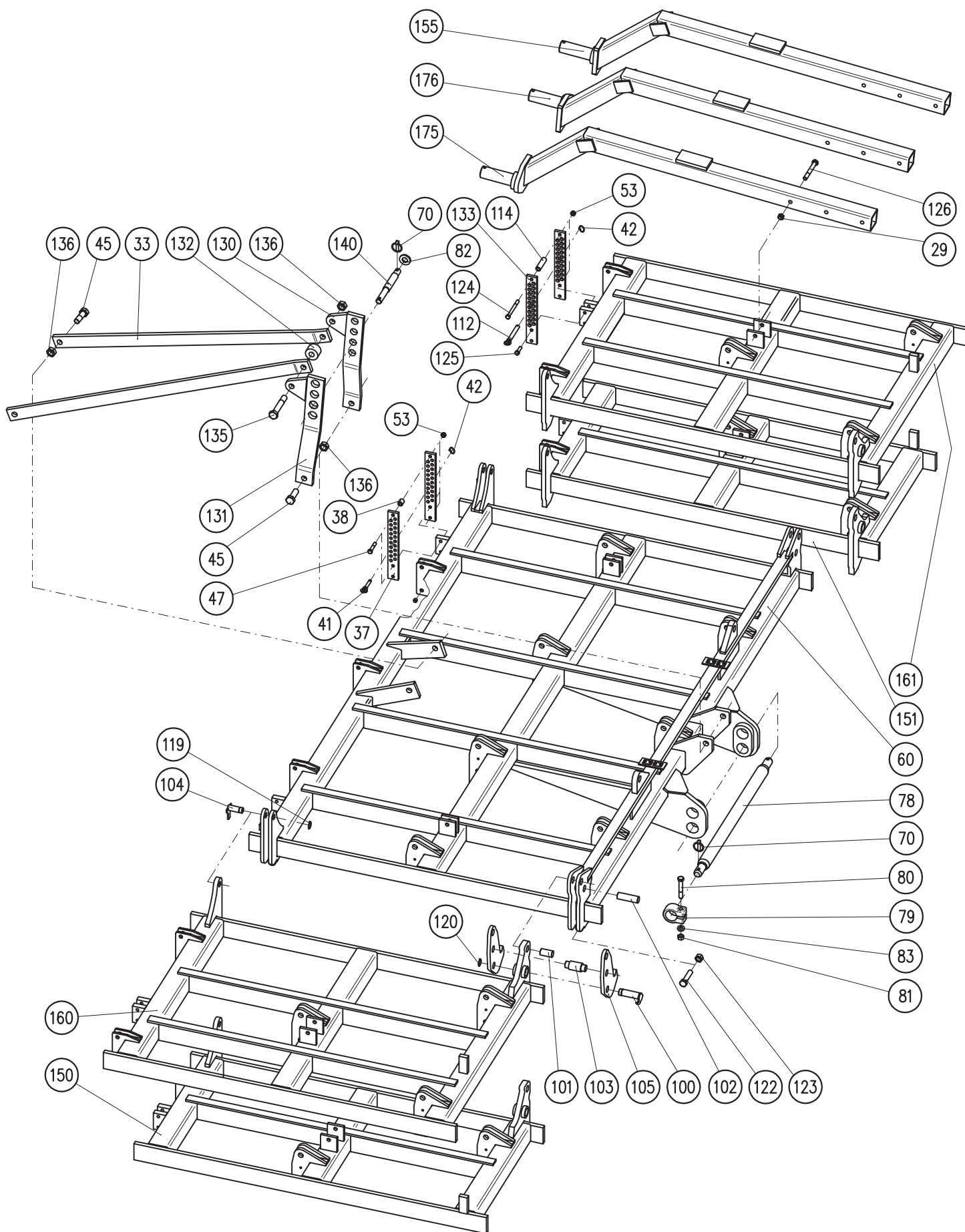


**Rám úplný 3m, 4m**

Montážní sestavy: 40427-01-001 Rám úplný 3m, 40433-01-001 Rozšíření rámu na 4m

<i>Poz.</i>	<i>Název - rozměr</i>	<i>Objednací číslo</i>	<i>Hmotnost (kg)</i>	<i>Poznámka</i>
31	Rám	40427-01-031	382,-	
33	Tyč	40427-01-033	14,-	
37	Plocháč	40427-01-037	1,5	
38	Distanční trubka	40410-03-067	0,04	
39	Táhlo	40427-01-038	30,9	
41	Kolík úplný	40410-03-046	0,08	
42	Kroužek pojistný	2986868	0,008	
43	Vložka	40427-01-043	0,01	
45	Šroub M24x70	7604713	0,36	
47	Šroub M12x65	2605640	0,07	
48	Šroub M16x70	7604721	0,14	
51	Matice samojistná M24	2685238	0,1	
52	Matice samojistná M16	2685600	0,034	
53	Matice samojistná M12	2685212	0,017	
70	Kolík s kroužkem 11x56 D40	3204856	0,01	
78	Závěsný hřídel	40411-08-136	16,-	
79	Svorka	40408-08-051	1,8	
80	Šroub M16x100	7604739	0,17	
81	Matice M16	2667178	0,03	
82	Podložka plochá D26	7608607	0,03	
83	Podložka plochá D17	2713337	0,015	
95	Rám nastavný pravý	40433-01-095	78,3	
96	Rám nastavný levý	40433-01-096	78,3	
97	Šroub M16x60	2605574	0,125	
98	Matice samojistná M16	2685600	0,006	
101	Šroub M24x160	7606486	0,67	
130	Táhlo pravé	40427-01-130	8,3	
131	Táhlo levé	40427-01-131	8,3	
132	Kroužek	40427-01-132	0,78	
140	Kolík	40411-08-025	1,2	

# Rám úplný 4,7m a 5,5m



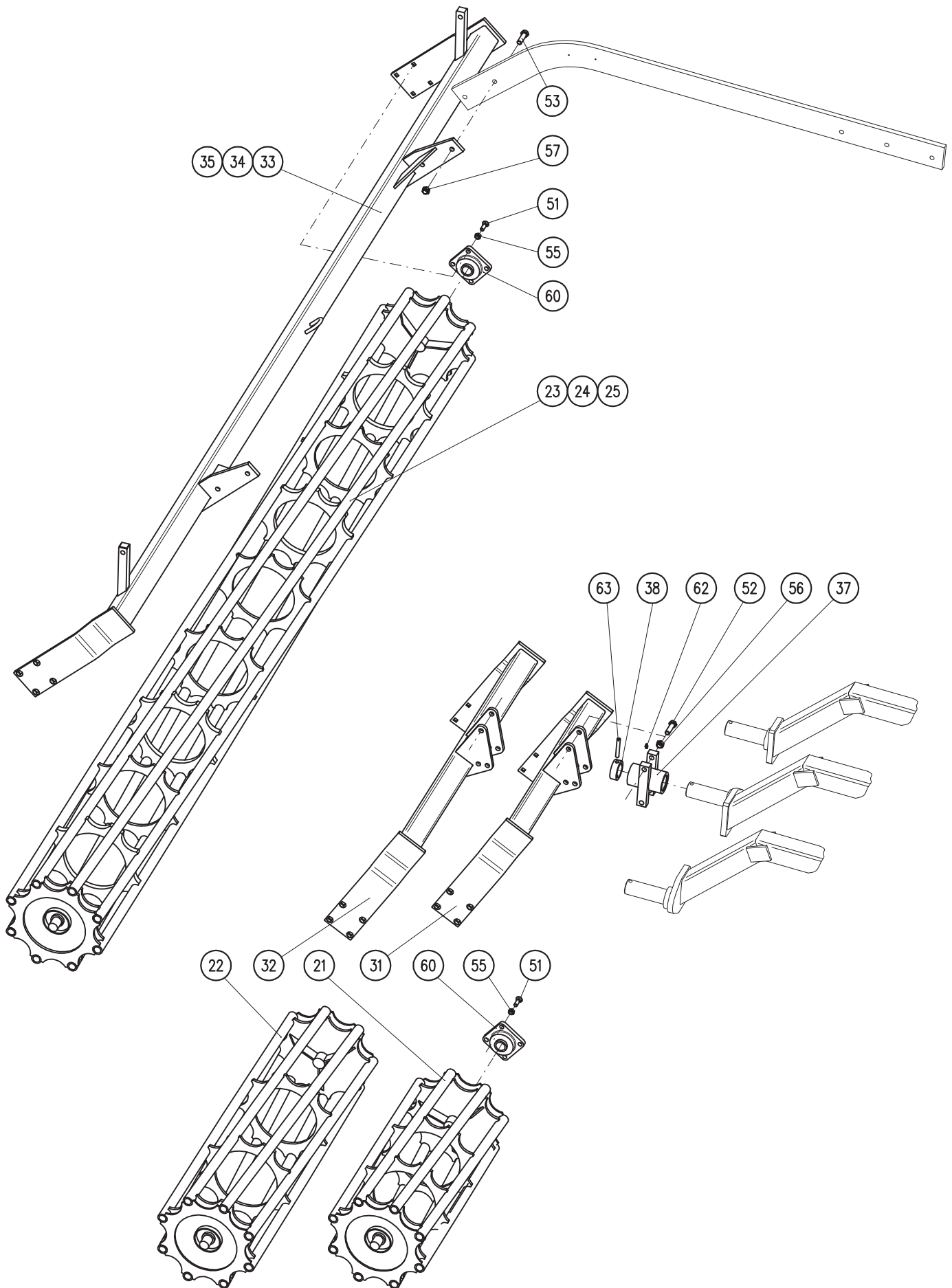
**Rám úplný 5,5 a 4,7m**

Montážní sestavy: 40427-01-002 Rám úplný 4,7m, 40427-01-003 Rám úplný 5,5m

Poz.	Název - rozměr	Objednáací číslo	Hmotnost (kg)	Poznámka
29	Matice samojistná M16	2685600	0,034	
33	Tyč	40427-01-033	14,-	
37	Plocháč	40427-01-037	1,5	
38	Distanční trubka	40410-03-067	0,04	
41	Kolík úplný	40410-03-046	0,08	
42	Kroužek pojistný	2986868	0,008	
45	Šroub M24x70	7604713	0,36	
47	Šroub M12x65	2605640	0,07	
53	Matice samojistná M12	2685212	0,017	
60	Rám	40427-01-060	480,-	
70	Kolík s kroužkem 11x56 D40	3204856	0,01	
78	Závěsný hřídel	40411-08-036	16,-	
79	Svorka	40408-08-051	1,8	
80	Šroub M16x100	7604739	0,175	
81	Matice M16	2667178	0,033	
82	Podložka plochá D26	7608607	0,031	
83	Podložka plochá D17	2713337	0,015	
100	Čep úplný	40427-01-100	0,64	
101	Čep 30x57	40427-01-101	0,25	
102	Čep 30x100	40427-01-102	0,5	
103	Čep 40x98	40427-01-103	0,7	
104	Čep s nosem	40427-01-104	0,28	
105	Deska	40427-01-052	3,4	
112	Kolík úplný	40427-01-112	0,2	
114	Trubka	40427-01-114	0,15	
119	Kroužek pojistný D25	3074127	0,0018	
120	Kroužek pojistný D30	3074143	0,003	
122	Šroub M20x90	2604551	0,27	
123	Matice M20	2667137	0,062	
124	Šroub M12x130	2605673	0,13	
125	Šroub M12x50	2605566	0,058	
126	Šroub M16x130	2605699	0,23	
130	Táhlo pravé	40427-01-130	8,24	
131	Táhlo levé	40427-01-131	8,3	
132	Kroužek	40427-01-132	0,78	
133	Plocháč	40427-01-133	1,4	
135	Šroub M24x160	7606486	0,67	
136	Matice samojistná M24	2685238	0,1	
140	Kolík	40411-08-025	1,21	
150	Rám levý	40427-01-150	145,-	Pro provedení 4,7m
151	Rám pravý	40427-01-151	145,-	Pro provedení 4,7m
155	Táhlo	40427-01-155	28,-	Pro provedení 4,7m
160	Rám levý	40427-01-050	195,-	Pro provedení 5,5m
161	Rám pravý	40427-01-051	195,-	Pro provedení 5,5m
175	Táhlo levé	40427-01-075	28,-	Pro provedení 5,5m
176	Táhlo pravé	40427-01-076	28,-	Pro provedení 5,5m



# Opěrné válce



## Opěrné válce

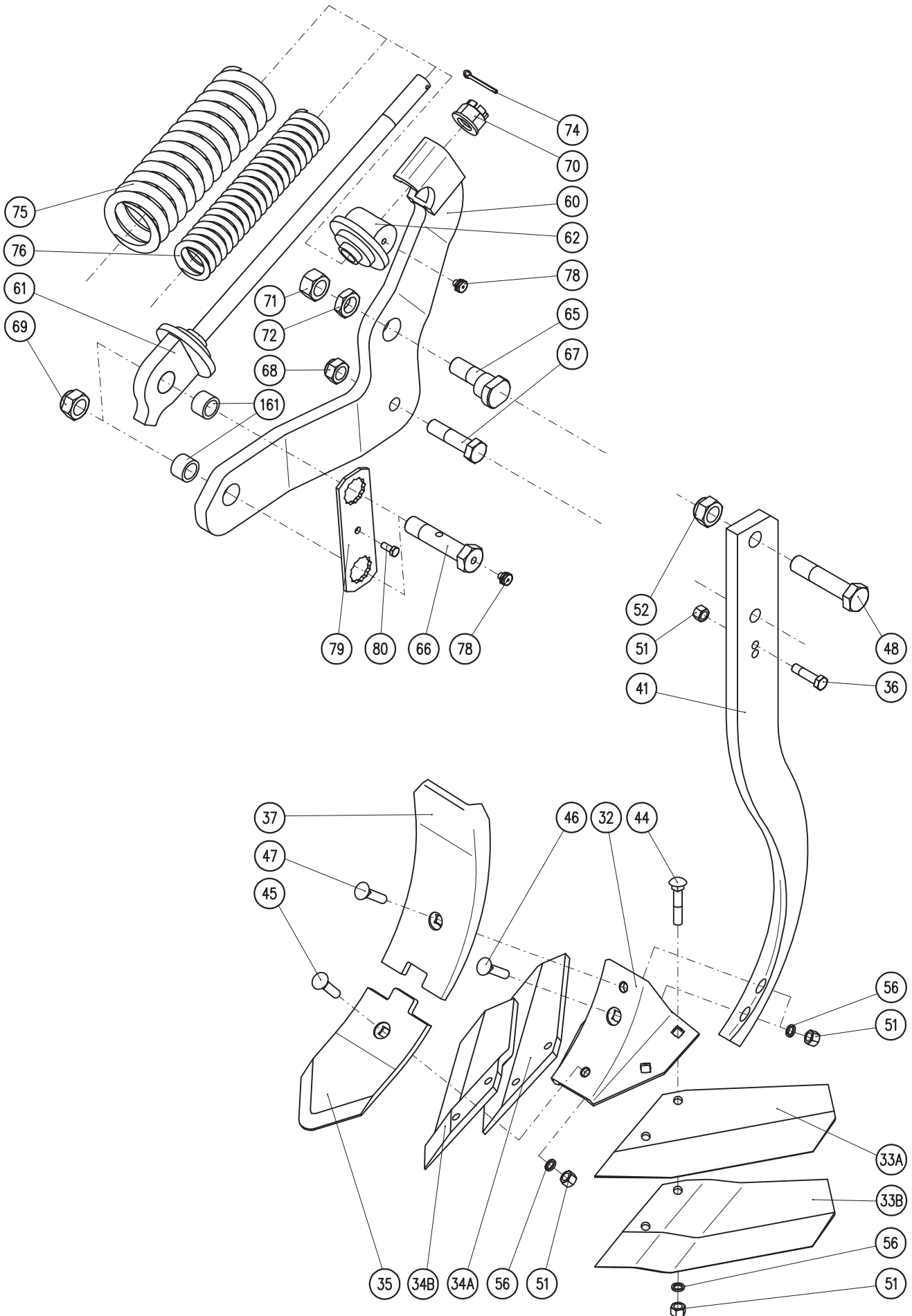
Montážní sestavy: 40427-02-001 Opěrný válec 3m, 40427-02-009 Opěrný válec 2,2m

40433-02-001 Opěrný válec 4m,

40427-10-001 Opěrný válec 1,3m, 40427-11-001 Opěrný válec 0,9m

Poz.	Název - rozměr	Objednací číslo	Hmotnost (kg)	Poznámka
21	Válec trubkový 0,8m	40427-11-054	107	
22	Válec trubkový 1,3m	40427-10-054	63	
23	Válec trubkový 2,2m	40408-10-153	77	
24	Válec trubkový 3m	40408-10-053	145	
25	Válec trubkový 4m	40433-02-031	180	
31	Vidlice 0,8m	40427-11-032	52	
32	Vidlice 1,3m	40427-10-032	26,-	
33	Vidlice 2,2m	40427-01-320	32,-	
34	Vidlice 3m	40427-01-140	62	
35	Vidlice 4m	40433-01-032	72	
37	Objímka	40427-10-035	4,6	
38	Kroužek	40427-01-109	0,3	
51	Šroub M12x40	2654796.1	0,038	
52	Šroub M16x55	2605558	0,12	
53	Šroub M20x70	2605744	0,21	
55	Matice M12 samojistná	2685212	0,017	
56	Matice M16 samojistná	2685600	0,034	
57	Matice M20 samojistná	2685618	0,065	
60	Ložisko kloub. UCF207	3421351.2	1,95	
62	Maznička přímá M8x1	7604861	0,012	
63	Kolík 12x80 pružný	2790472	0,035	

# Slupice úplná, pružinové jištění



## Slupice úplná

Montážní sestavy: 40427-03-001 Slupice úplná S, 40427-03-002 Slupice úplná P

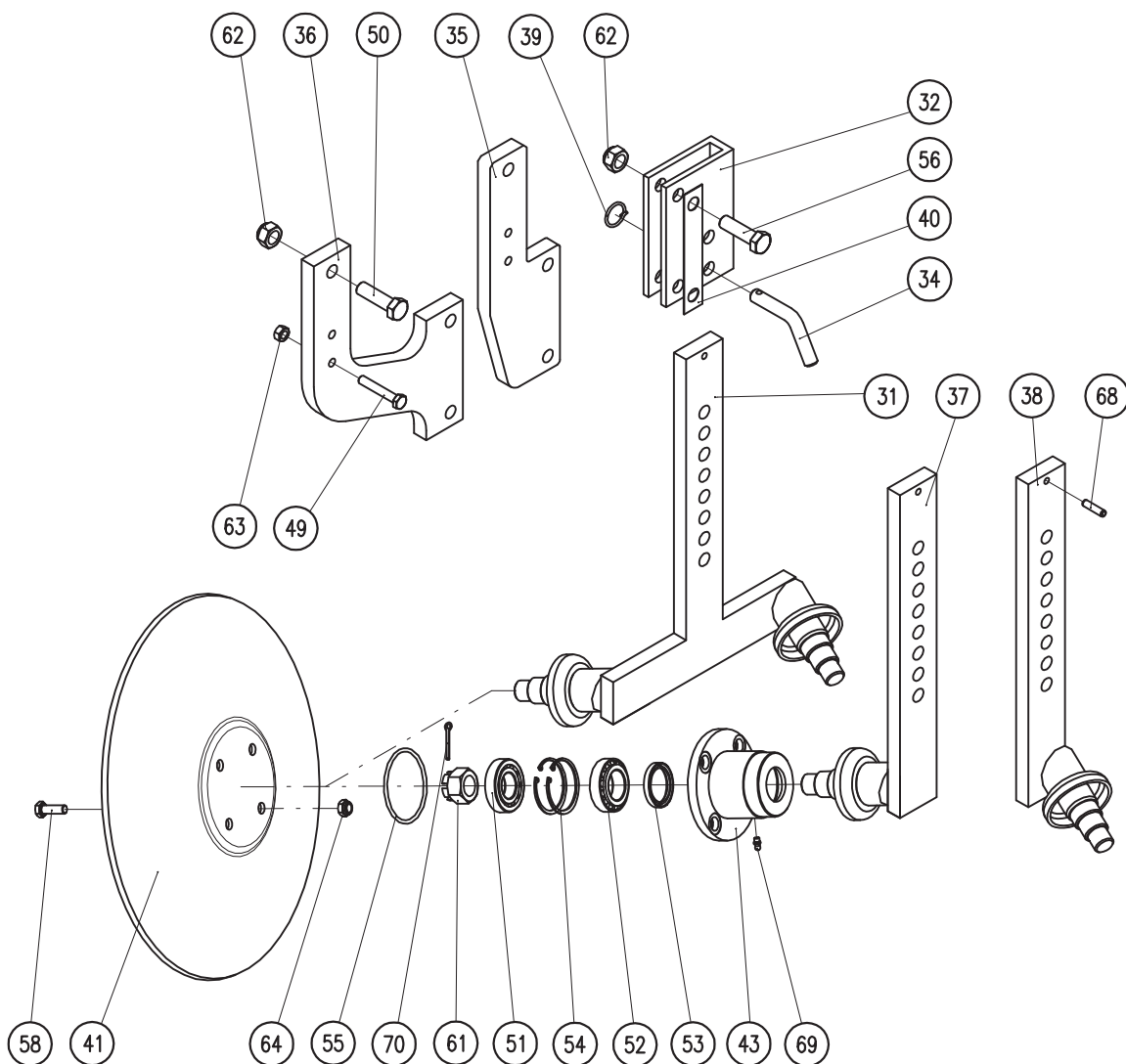
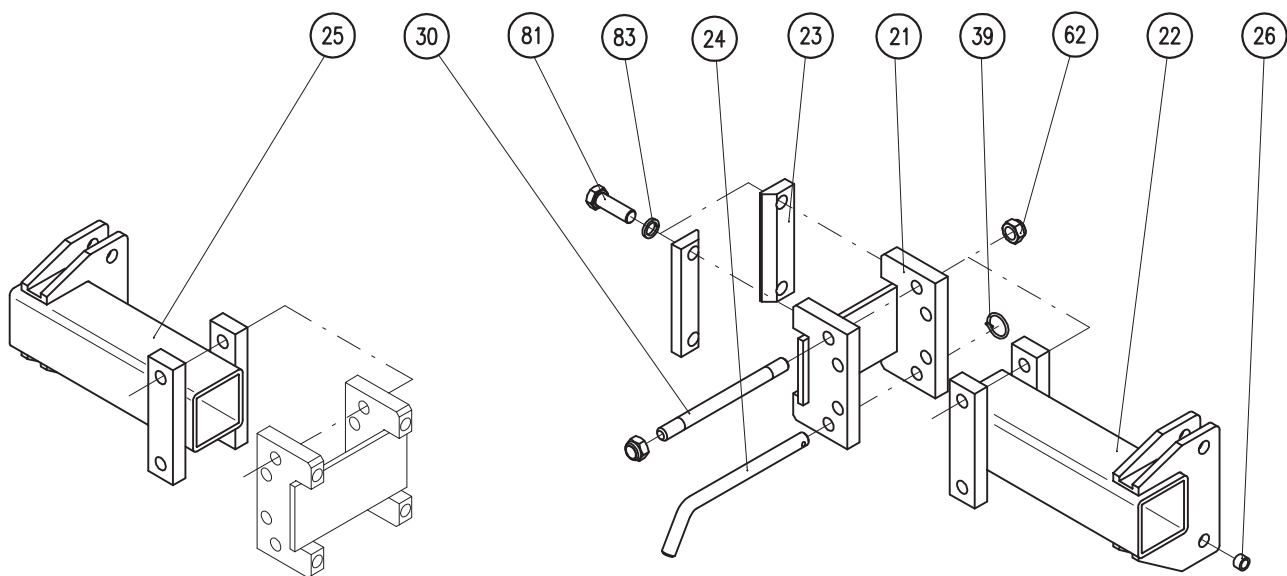
Poz.	Název - rozměr	Objednací číslo	Hmotnost (kg)	Poznámka
32	Držák čepelí	40427-03-032	1,9	
35	Rydlo radličky 12mm	40427-03-035	1,6	
36	Šroub M12x65	40427-03-036	0,08	Střížný slupice
37	Skruz	40427-03-037	1,8	
41	Slupice	40427-03-041	10,5	zesílená - 80mm
44	Šroub M12x30 DIN 603 10K	7604333	0,046	
45	Šroub M12x35 DIN 608 10K	2654861.1	0,032	
46	Šroub M12x55 DIN 608 10K	7604325	0,05	
47	Šroub M12x70 DIN 608 10K	7604342	0,07	
48	Šroub-úprava	40427-03-048	0,4	
51	Matice M12 8G	2667285	0,014	
52	Matice samojistná M24 5S	2685238	0,1	
56	Podložka pružná D12	2735082	0,003	
33A	Čepel křídlová levá	40427-03-033	1,7	
33B	Čepel kříd. levá lomená	40427-03-233	1,8	
34A	Čepel křídlová pravá	40427-03-034	1,7	
34B	Čepel kř. pravá lomená	40427-03-234	1,8	

## Pružinové jištění radlic

Montážní sestavy: 40427-06-001 Pružinové jištění

Poz.	Název - rozměr	Objednací číslo	Hmotnost (kg)	Poznámka
60	Páka	40427-06-060	12,3	
61	Úchyt dolní	40427-06-061	3,4	
62	Úchyt horní	40427-06-062	0,9	
65	Excentrický šroub	40427-06-065	0,5	
66	Šroub - úprava	40427-06-066	0,4	
67	Šroub M20x70 8G	2606770	0,24	
68	Matice samojistná M20 8G	2685618	0,065	
69	Matice samojistná M24 5S	2685238	0,1	
70	Matice korunová	40427-06-070	0,35	
71	Matice M24 5S	2667111	0,11	
72	Matice nízká M24 5S	2667491	0,06	
74	Závlačka 4x50	2750495	0,005	
75	Pružina	7609936	7,-	
76	Pružina	7609928	3,-	
78	Maznička plochá KM6x1	7604861	0,006	
79	Podložka - výlisek	40411-01-025,80	0,4	
80	Šroub M8x20 5S	2661890	0,012	
161	Pouzdro EG33/24-22	7619747	0,07	

# Držáky talířové, sklopné držáky



## Držák talířový

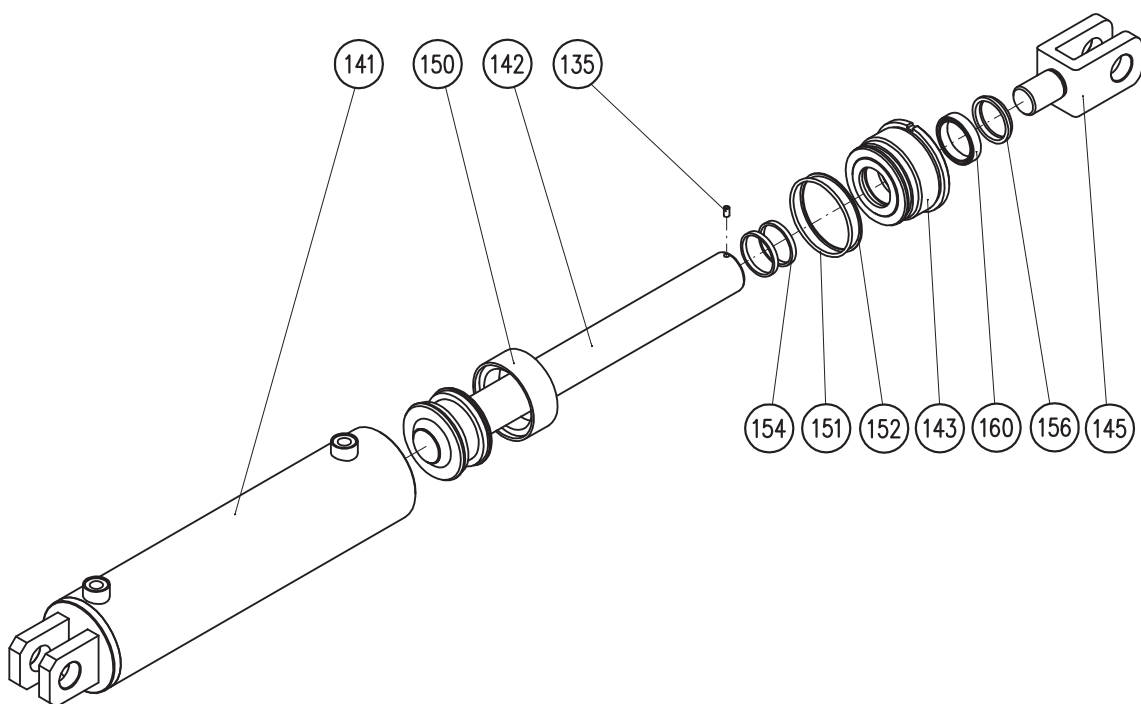
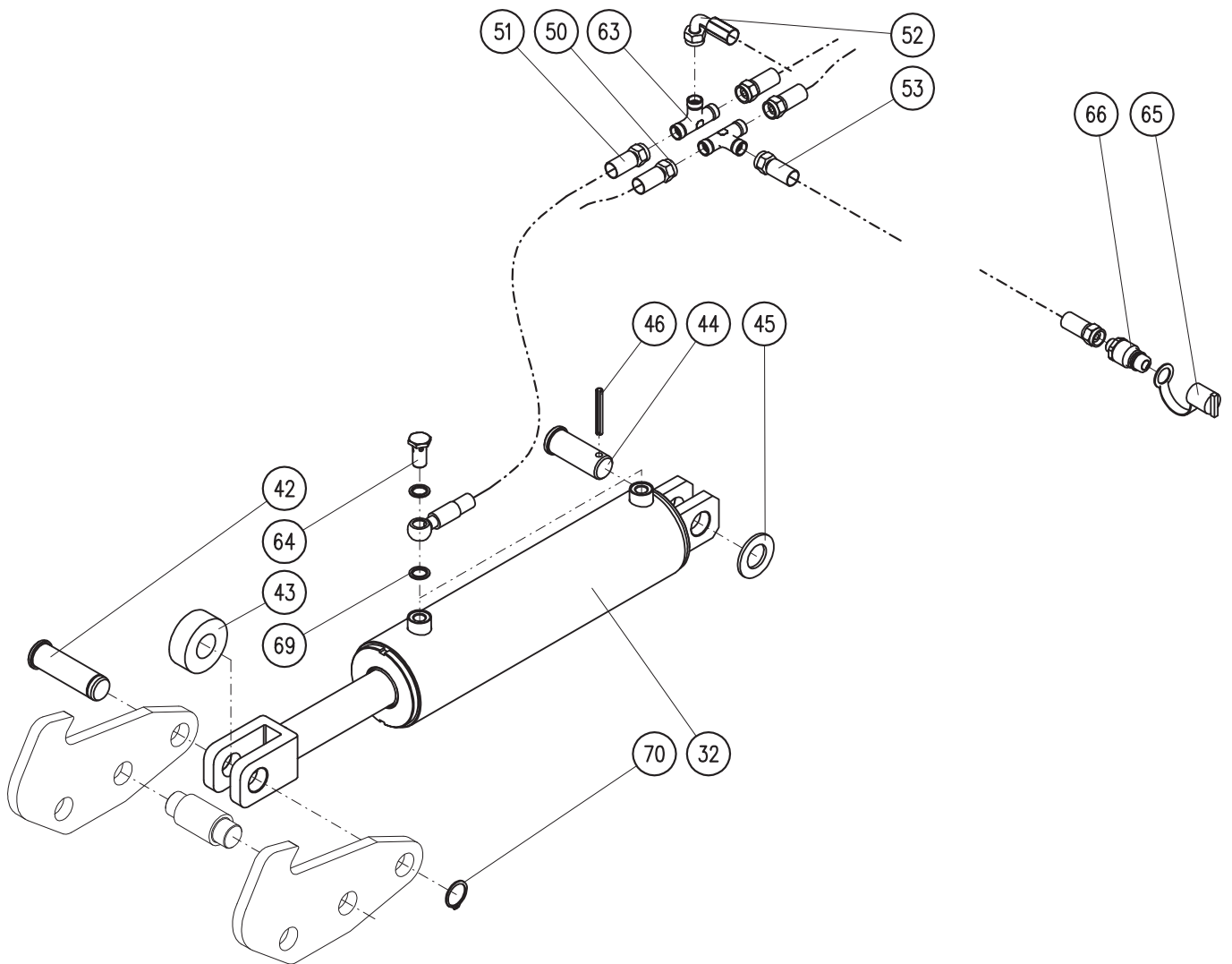
Montážní sestavy: 40427-04-001 Držák talířový střední S, 40427-04-004 Držák talířový střední P  
40427-04-002 Držák talířový levý S, 40427-04-005 Držák talířový levý P  
40427-04-003 Držák talířový pravý S, 40427-04-006 Držák talířový pravý P

Poz.	Název - rozměr	Objednací číslo	Hmotnost (kg)	Poznámka
31	Držák	40427-04-031	10,1	
32	Objímka	40427-04-032	2,6	
34	Čep	40427-04-034	0,2	
35	Držák	40427-04-035	3,3	
36	Držák	40427-04-036	5,5	
37	Držák levý	40427-04-037	6,2	
38	Držák pravý	40427-04-038	6,2	
39	Kroužek pojistný	2986868	0,008	
40	Podložka	40427-04-040	0,04	
41	Disk D450	3204641	5,7	
43	Náboj	40427-04-043	3,2	
49	Šroub-úprava	40427-04-049	0,06	
50	Šroub M16x60 8G	2605574	0,12	
51	Ložisko kuželkové 30206	3380037	0,22	
52	Ložisko kuželkové 32007	3421153	0,224	
53	Gufero G40-52-7	3020633	0,014	
54	Kroužek pojistný D62	3076262	0,012	
55	O-kroužek D80x3	3053394	0,002	
56	Šroub M16x55 8G	2606754	0,12	
58	Šroub M10x30 8G	2662021	0,027	
61	Matice korunová M24x1,5	7604879	0,12	
62	Matice samojistná M16 5S	2685600	0,034	
63	Matice M10 5S	2667079	0,011	
64	Matice samojistná M10 5S	2685204	0,011	
68	Kolík pružný 8x32	2790160	0,008	
69	Maznička kulová KM6x1	7604861	0,006	
70	Závlačka 3,2x50	2750370	0,003	

## Sklopný držák

Montážní sestavy: 40427-05-001 Sklopný držák levý, 40427-05-002 Sklopný držák pravý

Poz.	Název - rozměr	Objednací číslo	Hmotnost (kg)	Poznámka
21	Držák	40427-05-031	4,6	
22	Rameno levé	40427-05-032	8,4	
23	Příložka	40427-05-033	0,7	
24	Čep	40427-05-034	0,39	
25	Rameno pravé	40427-05-035	8,4	
26	Vložka	40427-01-043	0,01	
30	Šroub	40427-05-040	0,31	
39	Kroužek pojistný	2986868	0,008	
62	Matice samojistná M16 5S	2685600	0,04	
81	Šroub M16x50 12K	7604747	0,11	
83	Podložka pružná D16	2735454	0,006	



## Obvod hydraulický

Montážní sestavy: 40427-15-001 Obvod hydraulický

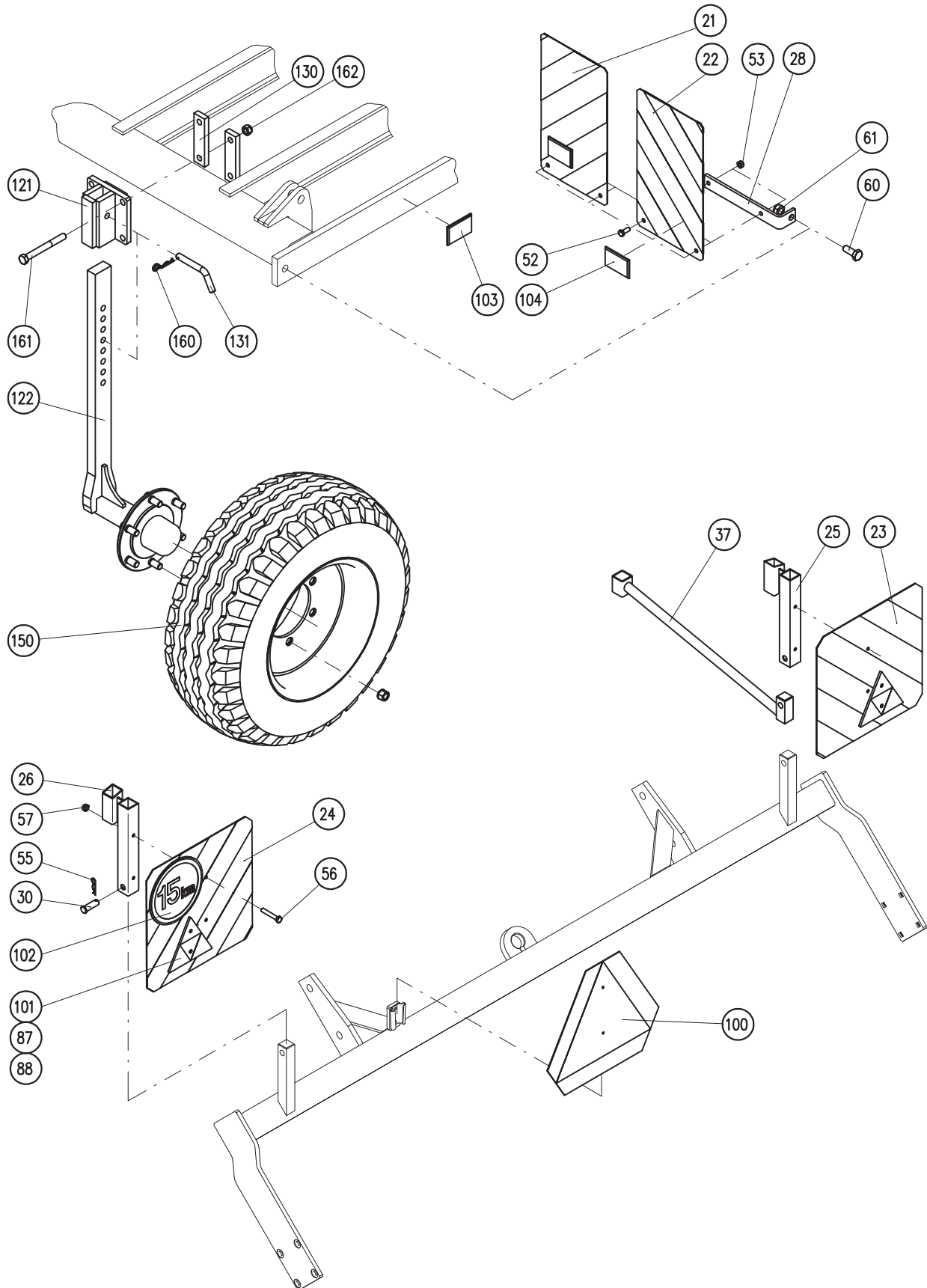
Poz.	Název - rozměr	Objednací číslo	Hmotnost (kg)	Poznámka
32	Válec hydraulický	40410-18-001	22	
42	Čep 30x105/90	40427-15-042	0,6	
43	Kroužek 70/31-26	40427-15-043	0,63	
44	Čep 30x78x69	40410-02-052	0,46	
45	Podložka plochá D31	2713675	0,053	
46	Kolík pružný 8x63	2790327	0,015	
50	Hadice DN 10x800 DKL/RGN	3080803	0,74	
51	Hadice DN 10x1100 DKL/RGN	3081103	1,05	
52	Hadice DN 10x1600 DKL/DKL90	3081602	1,4	
53	Hadice DN 10x1600 DKL/DKL	3081601	1,48	
63	T- spojka (3xM18x1,5)	2677630	0,1	
64	Šroub průtokový	2677612	0,034	
65	Prachovka zástrčkyISO 12,5	7623316	0,02	
66	ZástrčkaISO 12,5-M18x1,5	3209248	0,4	
69	Usít 16,7x24x1,5	3001559	0,0015	
70	Kroužek pojistný D30	3074143	0,003	

## Válec hydraulický 90/45-325

Montážní sestavy: 40410-18-001 Válec hydraulický 90/45-325

Poz.	Název - rozměr	Objednací číslo	Hmotnost (kg)	Poznámka
135	Trubka	40412-09-035	0,0012	
141	Plášť válce úplný	40410-18-041	11,9	
142	Pístnice úplná	40410-18-042	6,53	
143	Pouzdro	40410-18-043	2,6	
145	Oko pístnice	40410-18-045	1,26	
150	Manžeta L43 90x70x22,4	3150695	0,05	
151	O-kroužek 82,14x3,53	3150661	0,006	
152	Kroužek opěrný ST 90x84,4x1,4	3150679	0,008	
154	Kroužek vodící SF45x50x5,6	3150687	0,008	
156	Kroužek stírací D45	3063070	0,37	
160	Manžeta T 20 45x55x11	3150653	0,05	





## Dopravní značení

Montážní sestavy: 40427-09-001 Dopravní značení, 40427-09-002 Dopravní značení pro sklopné verze

Poz.	Název - rozměr	Objednací číslo	Hmotnost (kg)	Poznámka
21	Deska přední P	40410-00-054	1,6	
22	Deska přední L	40410-00-055	1,6	
23	Deska zadní P	40409-00-080	2,1	
24	Deska zadní L	40409-00-081	2,1	
25	Držák pravý	40409-00-102	1,3	
26	Držák levý	40409-00-103	1,3	
28	Držák přední	40427-09-024	0,5	
30	Čep 14x50x45	40409-00-082	0,07	
37	Prodloužení	40427-01-087	1,8	
52	Šroub M10x25	2672153	0,026	
53	Matice samojistná M10	2685204	0,01	
55	Závl. pérová 3,15x70/2	2761001	0,05	
56	Šroub M8x55	2671295	0,6	
57	Matice M8 samojistná	2685014	0,006	
60	Šroub M16x55	2605558	0,12	
61	Matice M16 samojistná	2685600	0,03	
87	Šroub M5x20	2664209	0,003	
88	Matice M5 samojistná	2685010	0,002	
100	Trojúhelník-pomalá voz.	3066290	0,1	
101	Odrážka trojúhelníková	3203940	0,09	
102	Stítek- rychlost 15km	5603378	0,002	
103	Odrážka oranžová	7625537	0,001	
104	Odrážka bílá	7627751	0,001	

## Kolo opěrné

Montážní sestavy: 40427-16-002 Kolo opěrné

Poz.	Název - rozměr	Objednací číslo	Hmotnost (kg)	Poznámka
121	Držák kola	40427-16-021	6,-	
122	Noha s polonápravou	40427-16-022	24	
130	Příložka	40427-16-050	0,7	
131	Čep	40427-16-051	0,25	
150	Kolo kompletní	7605051	22	
160	Závl. pérová 3,15x70/2	2761001	0,05	
161	Šroub M16x150	2671540	0,24	
162	Matice samojistná M16	2685600	0,03	