

Kaalog náhcadních díl

Paas lisa/

Radli kový kyp i

Tine cult vaao/

TRITON II

OPaLL-AGRI, s.r.o.

Hertie 7

747 55 Dolní Životie

Tel.: +420 553 786 165-6

e-mail: info@opall-agri.i z



Serial No.

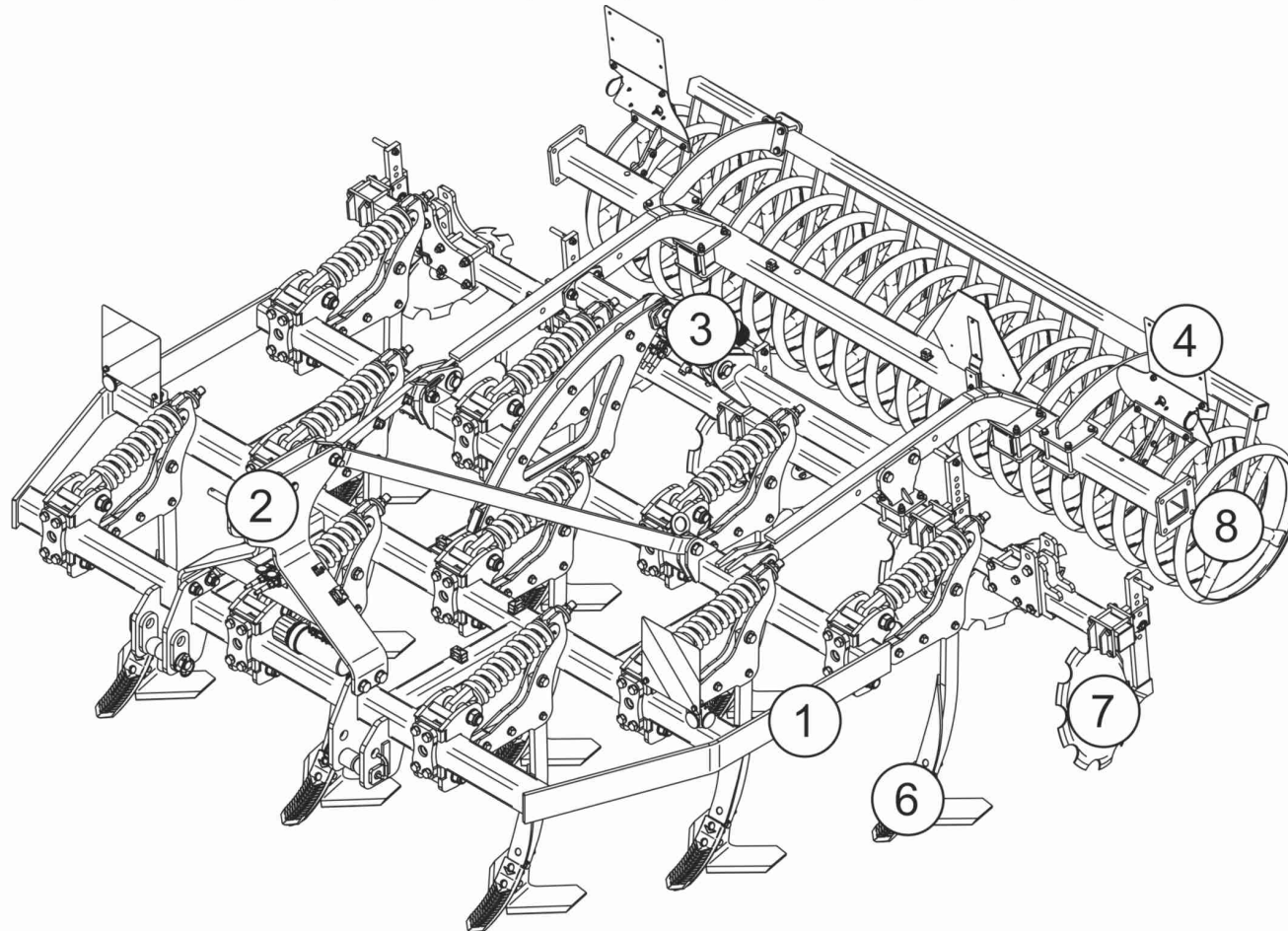
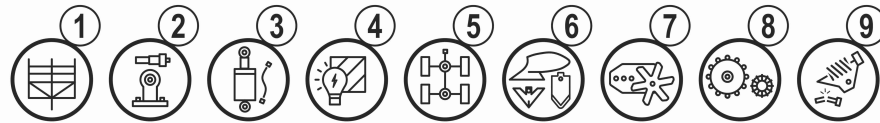
2020/11

www.opall-agri.i z

OBSAH
CONTENT

TRITON II

 **Opall-agri**



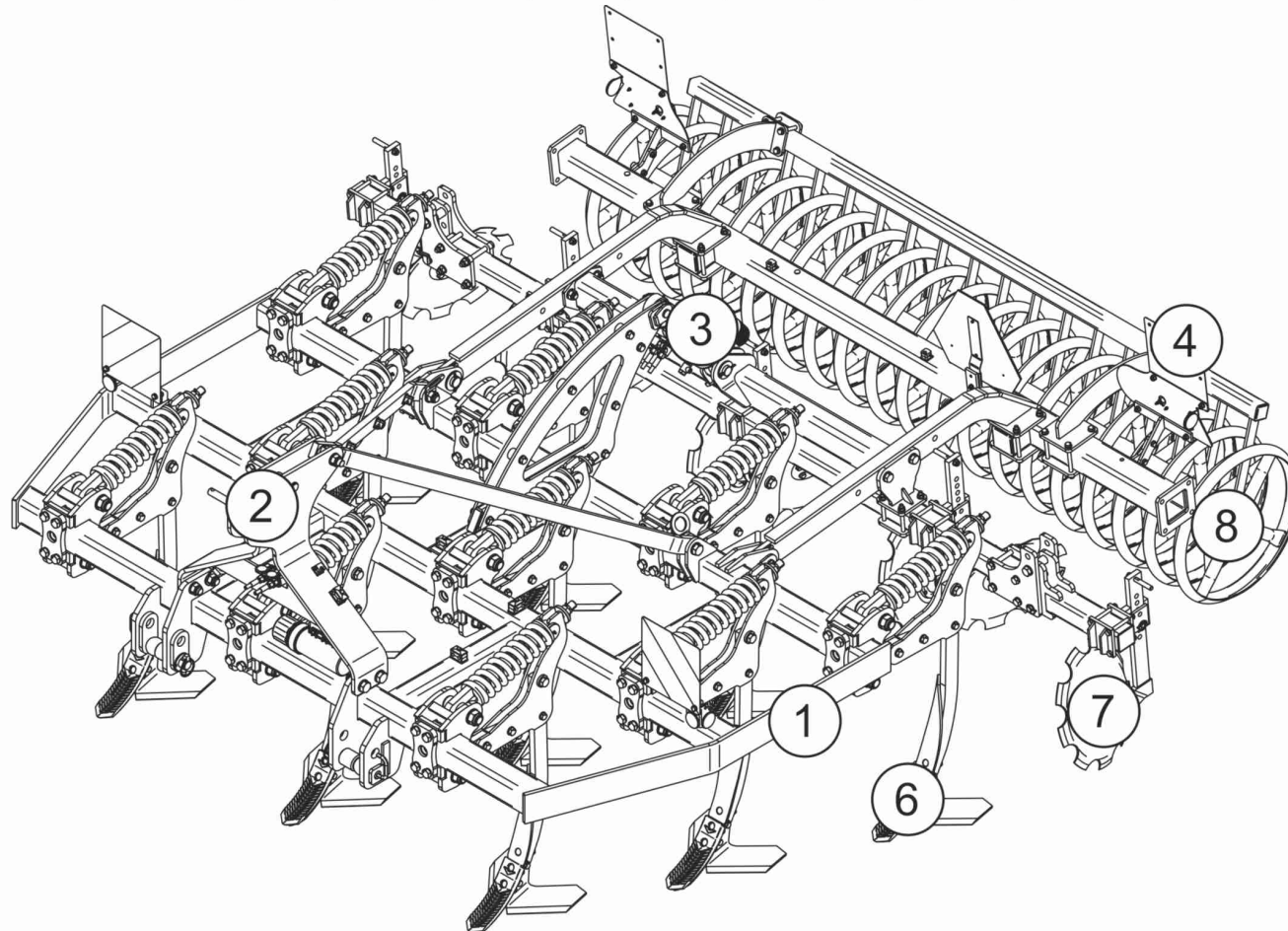
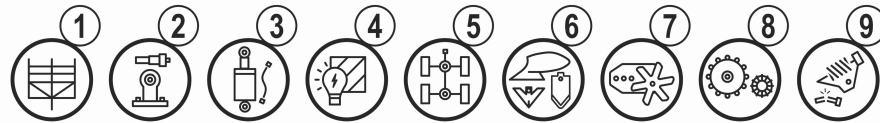
 **Opall-agri**

Poz.	Obj. íslo / p.n.	Název CZ	Název EN	Název RU	Rozm o	Popis
1	40432-01-014	Rám	Frame	P	4m	
1	40432-01-103	Rám	Frame	P	3m	
1	40432-09-014	Ui hy ení váli e P	Rear frame		2m	
1	40432-09-016	Ui hy ení váli e L	Rear frame		2m	
1	40432-09-103	Ui hy ení váli e	Rear frame		3m	
1	40432-11-001	Rám váli e	Roller frame		3m	
1	40432-11-005	Rám váli e	Roller frame		2m	
1	40480-11-001	P í hová í ást - bo nii e základní	Sidewall of roller		2,5/3m	
2	40432-10-001	Záv sné h ídele	Conneit ng devii e	C o		
3	40432-80-003	Obvod hydraulii ký	Hydraulii í iri uit		Triton 3	
3	40432-80-014	Obvod hydraulii ký	Hydraulii í iri uit		Triton 4	
4	40432-15-002	Dopravní zna ení	Warning panels		Triton 3m nesený pevný	
4	40432-15-003	Dopravní zna ení	Warning panels		Triton 3m	
4	40432-15-006	Dopravní zna ení	Warning panels		Triton 4m nesený sklopný	
4	40432-15-007	Dopravní zna ení	Warning panels		Triton 4	
6	40432-08-003	Slupii e základ P	Tine right			
6	40432-08-004	Slupii e základ L	Tine lef			
6	40432-08-011	Prai ovní ást	Working parts			
6	40432-08-012	Prai ovní ást	Working parts i arbide			
6	40432-08-013	Prai ovní ást	Working parts hard i arbide			
7	40432-04-001	Disková jednotka st edová	Bai kf lling disí í entral			
7	40432-04-002	Disková jednotka pravá	Bai kf lling disí R			
7	40432-04-003	Disková jednotka levá	Bai kf lling disí L			
7	40432-13-001	Držák disk	Disí holder			
7	40432-22-002	Vyt rák f ee válei	Si raper f ee roller	-	2m	
8	40425-32-004	Váleí Crai ker	Crai ker roller		2m / 600mm	
8	40425-32-006	Váleí Crai ker	Crai ker roller		3m / 600mm	
8	40425-35-001	Váleí trubkový	Tubular roller	T	2m / 550mm	
8	40425-35-003	Váleí trubkový	Tubular roller	T	3m / 550mm	
8	40432-12-001	Vyt rák Crai ker	Si raper Crai ker	C	2m	
8	40432-12-002	Vyt rák Crai ker	Si raper Crai ker	C	2,5m	
8	40432-12-003	Vyt rák Crai ker	Si raper Crai ker	C	3m	

OBSAH
CONTENT

TRITON II

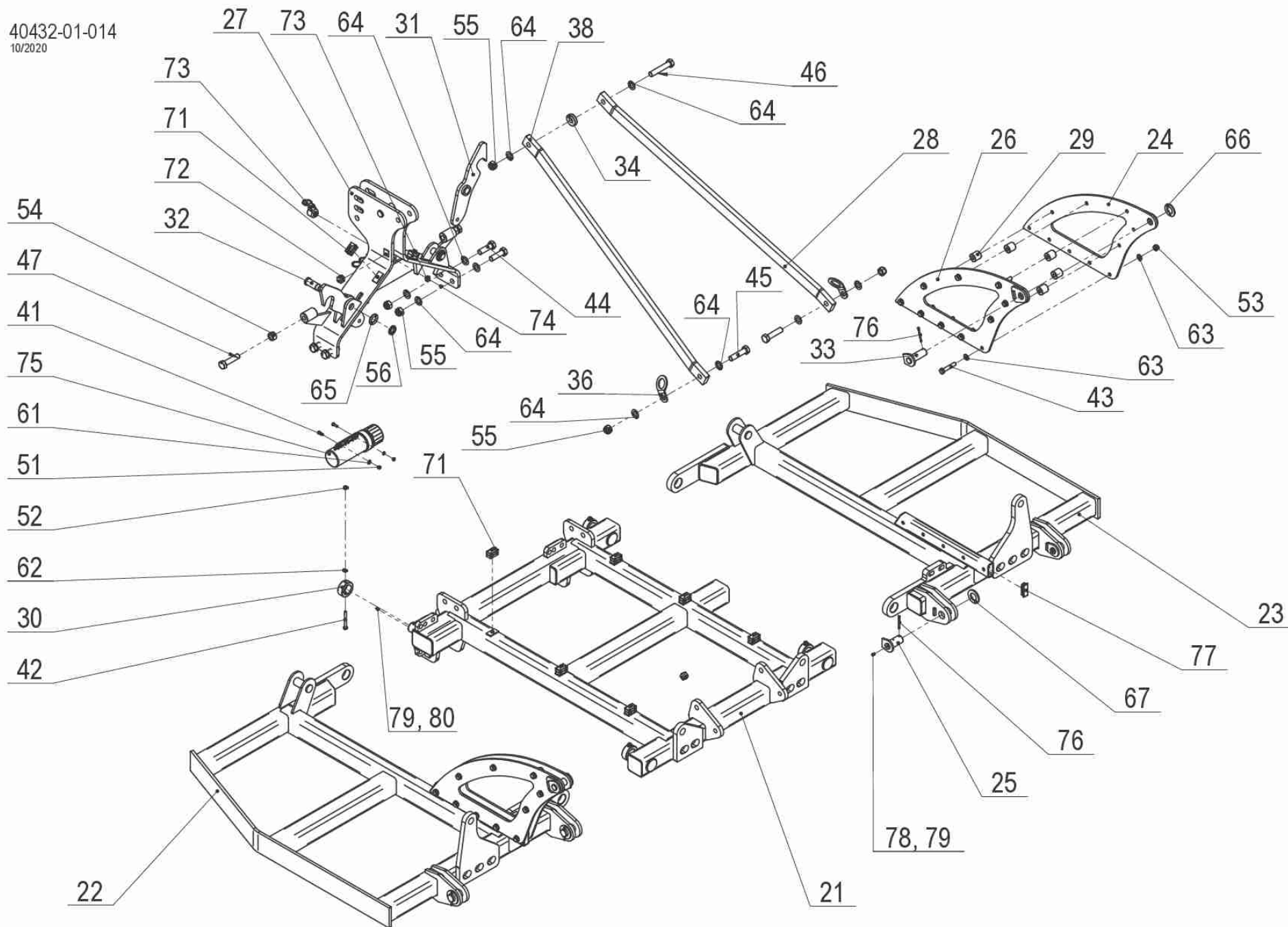
 opall-agri



 opall-agri

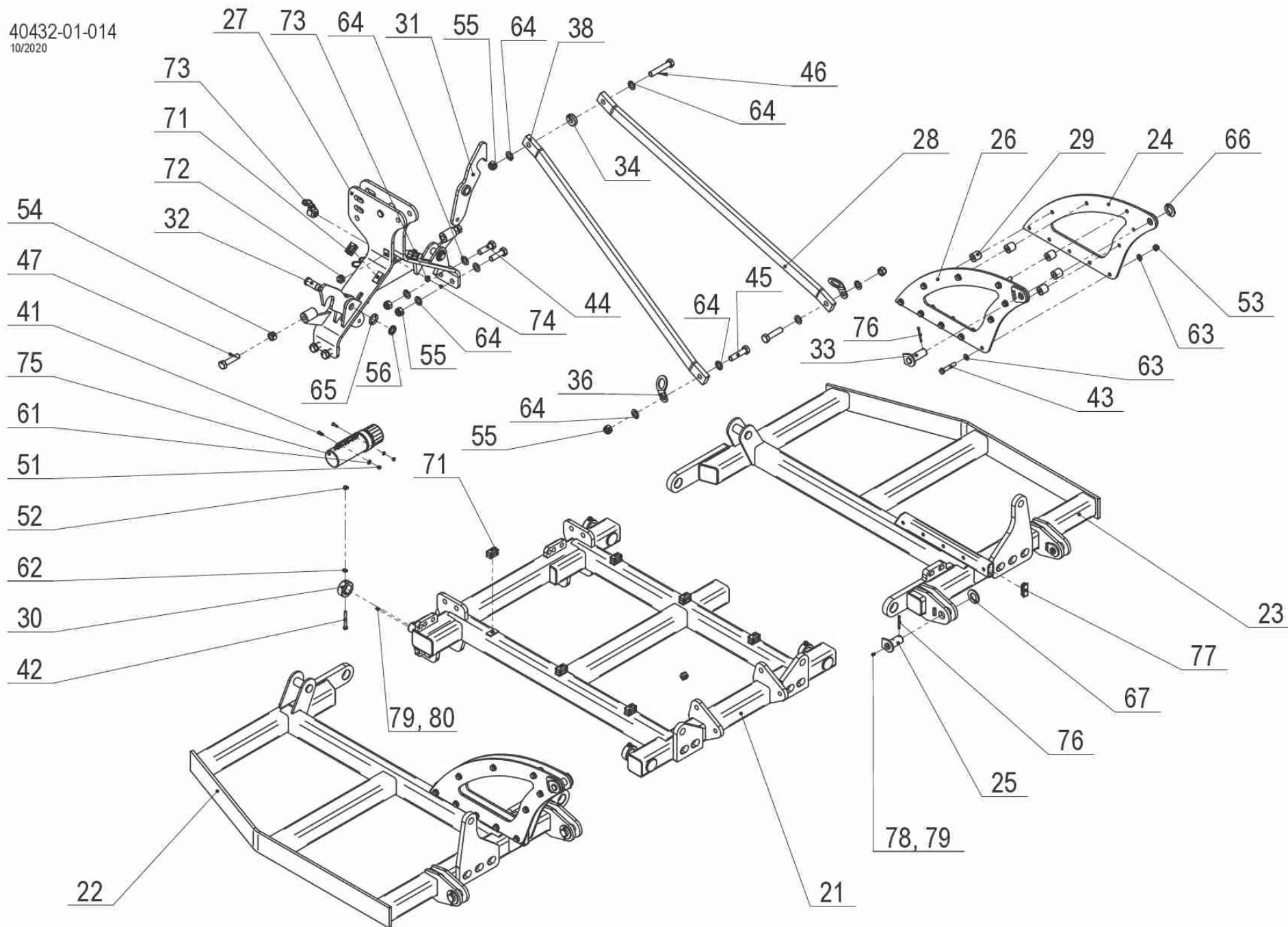
Poz.	Obj. íslo / p.n.	Název CZ	Název EN	Název RU	Rozm o	Popis
9	40432-06-002	St ížné jišt ní	Shear - bolt protei t on	o		
9	40432-06-003	St ížné jišt ní	Shear - bolt protei t on	o		
9	40432-07-002	Pružinové jišt ní	Spring protei t on			
9	40432-07-003	Pružinové jišt ní	Spring protei t on			
9	40432-07-004	Pružinové jišt ní	Spring protei t on			

40432-01-014
10/2020



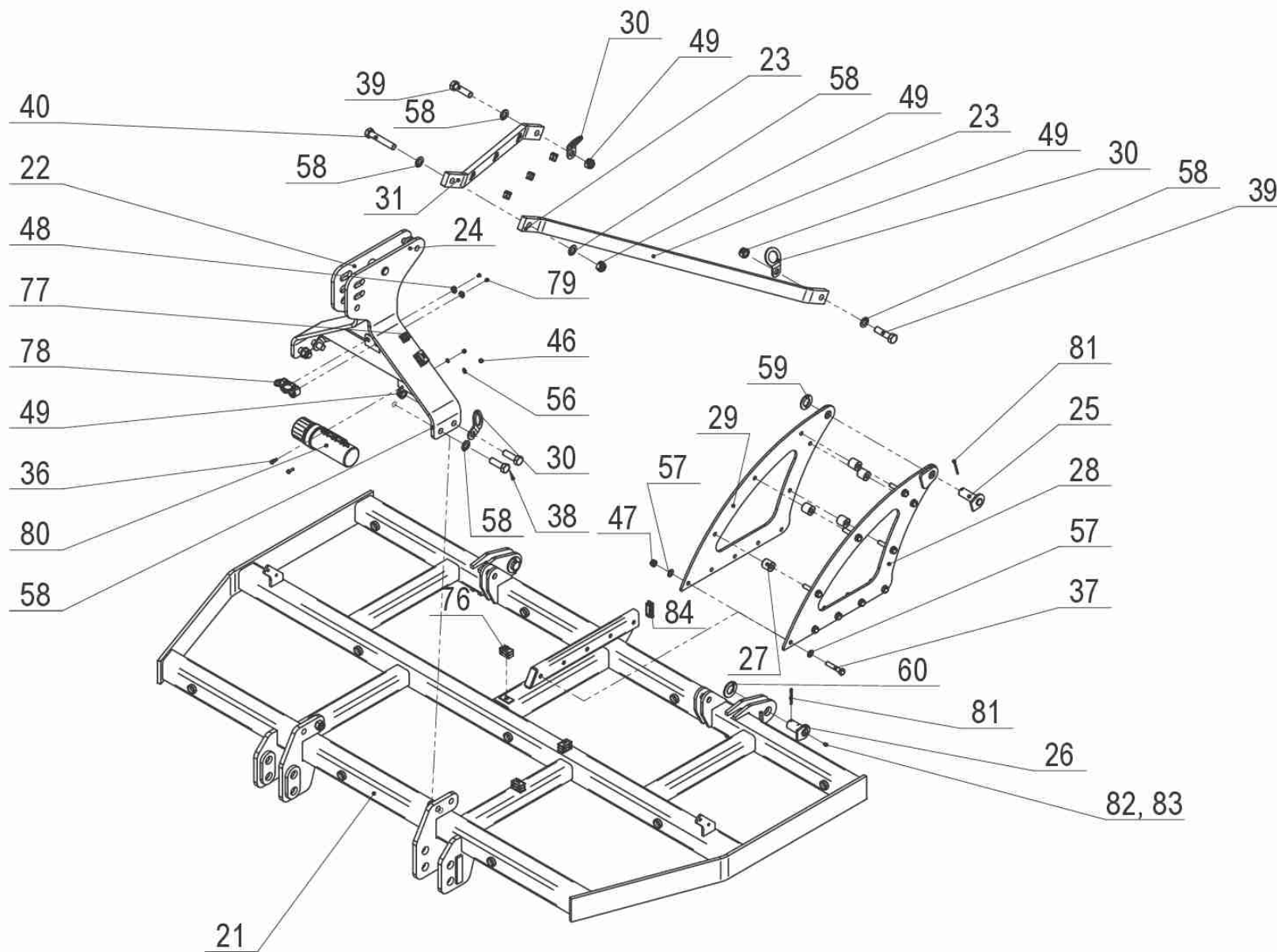
1 40432-01-014 Rám 4m							
Pozice	Obj. číslo / p.n.	Mn./Q.	Název CZ	Název EN	Název RU	Rozm r	Poznámka
21	40432-01-061	1,00	Rám st edový	Center Frame		4m	
22	40432-01-062	1,00	Rám L	Frame left		4m	
23	40432-01-063	1,00	Rám P	Frame right		4m	
24	40432-01-064	2,00	Držák HV P	Right Cylinder Holder			
25	40432-01-026	4,00	ep s hlavou	Pin with stop			
26	40432-01-066	2,00	Držák HV L	Left Cylinder Holder			
27	40432-01-067	1,00	V ži ka	Turret		4m	
28	40432-01-068	1,00	Vzp ra	Strut	C		
29	40432-01-069	10,00	Vložka	Insert on			
30	40432-01-070	4,00	Pojistka	Fuse			
31	40432-01-071	2,00	Pojistný há ek	Locking Hook			
32	40432-01-072	2,00	ep pojistky	Fuse Pin			
33	40432-01-028	2,00	ep s hlavou	Pin with stop			
34	40432-01-024	1,00	Distan ní podložka	Spacer			
36	40400-07-022	2,00	Záv sné oko	Hook eye		M 24	
38	40432-01-078	1,00	Vzp ra	Strut	C		
41	2671392	2,00	Šroub	Bolt		M 8x25	
42	2671521	4,00	Šroub	Bolt		M 10x95	
43	7604725	20,00	Šroub	Bolt		M 16x85	
44	2606645	4,00	Šroub	Bolt		M 24x80	
45	2606648	2,00	Šroub	Bolt		M 24x100	
46	7604242	1,00	Šroub	Bolt		M 24x130	
47	2606650	2,00	Šroub	Bolt		M 24x100	
51	2685014	2,00	Mat ie	Nut		M 8	
52	2685204	4,00	Mat ie	Nut		M 10	
53	2685602	20,00	Mat ie	Nut		M 16	
54	2667111	2,00	Mat ie	Nut		M 24	
55	2685238	7,00	Mat ie	Nut		M 24	

40432-01-014
10/2020



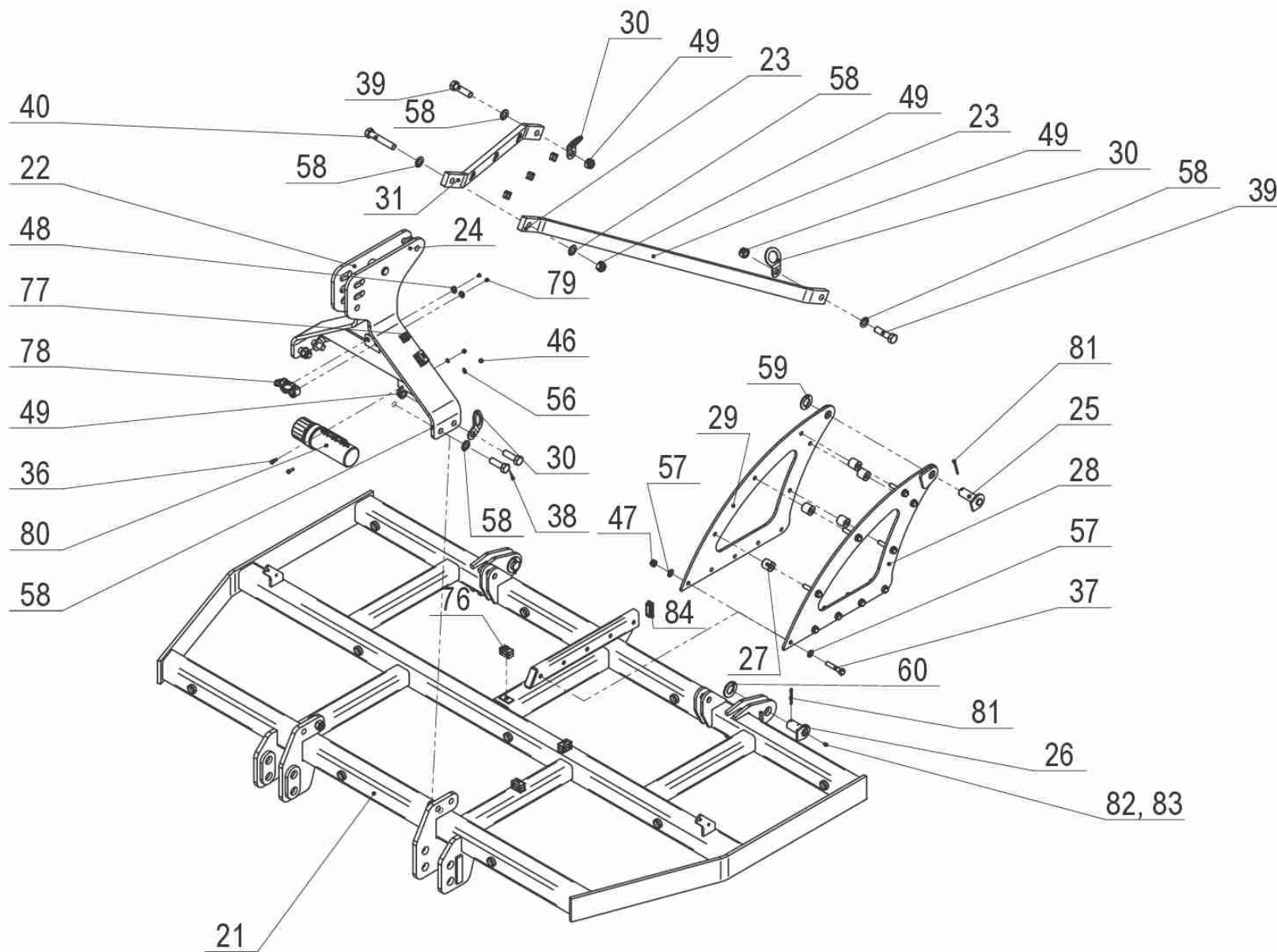
1 40432-01-014 Rám 4m							
Pozice	Obj. číslo / p.n.	Mn./Q.	Název CZ	Název EN	Název RU	Rozměr	Poznámka
56	3473016.1	2,00	Matice	Nut		KM06	
61	2713345	2,00	Podložka	Washer		D 8,4	
62	2713352	8,00	Podložka	Washer		D 10,5	
63	2713337	40,00	Podložka	Washer		D 17	
64	2713386	14,00	Podložka	Washer		D 25	
65	2713675	2,00	Podložka	Washer		D 31	
66	2713394	2,00	Podložka	Washer		D 37	
67	2713154	4,00	Podložka	Washer		D 40	
71	7625460	8,00	Spona základní	Clamp		212/12	
72	7621512	3,00	Spona základní	Clamp		108	
73	3209260	5,00	Držák zástrčky	Connector		ISO 12,5	
74	3010066	5,00	Zátka kruhová	End plug	K	D 10	
75	7670030	1,00	Tubus plastový šroubovací	Manual holder tube	-	D 102	
76	2750743	6,00	Závlečka	Cotter		6,3e63	
77	3010110	2,00	Zátka obdélníková	End plug		70e30	
78	7604862	8,00	Hlavice mazací kulová	Lubricating nipple		M 8e1	
79	3016030	8,00	Kryt mazací hlavice písmé	Cover of lubricating nipple			

40432-01-103
10/2020

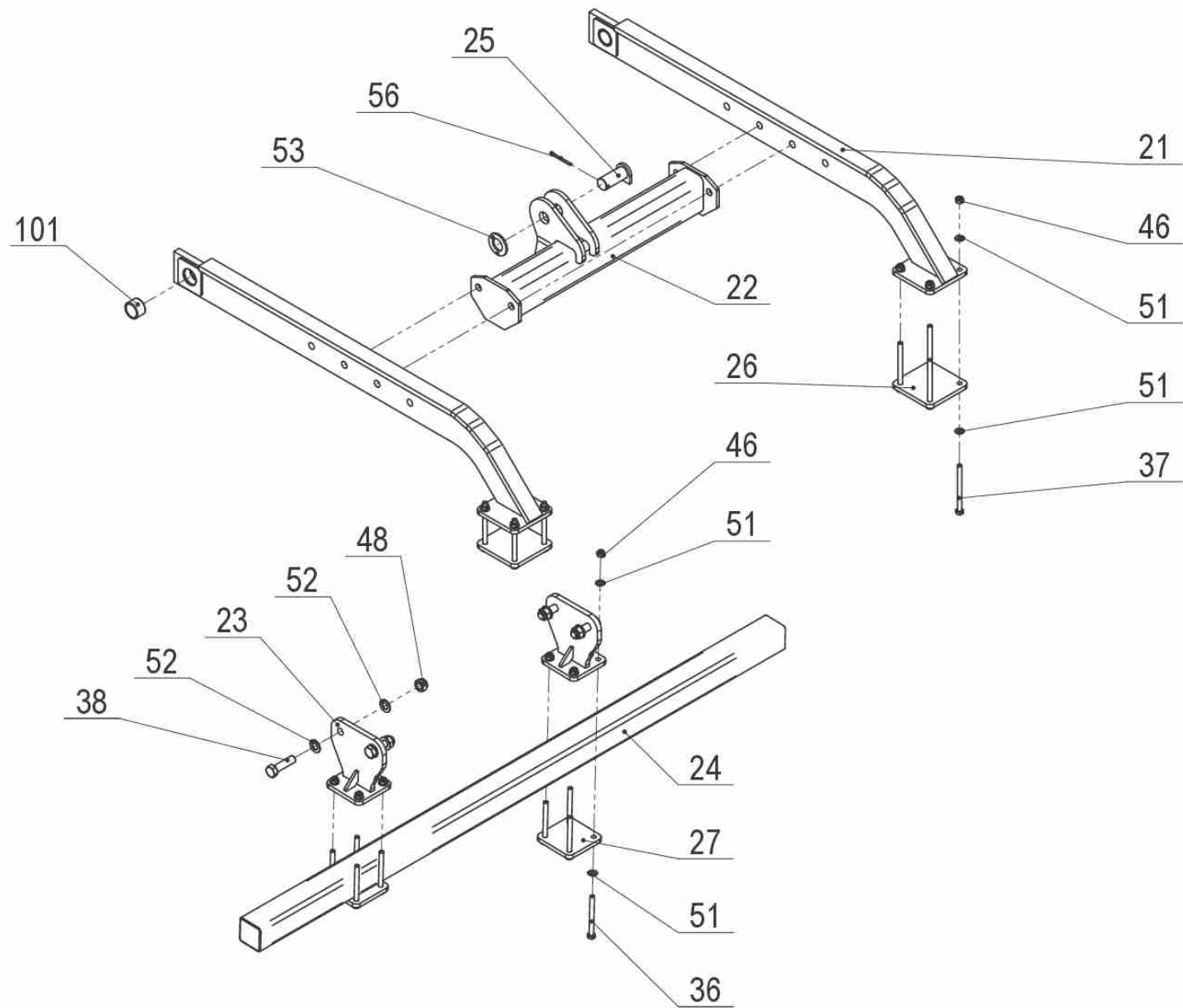


1 40432-01-103 Rám 3m							
Pozice	Obj. číslo / p.n.	Mn./Q.	Název CZ	Název EN	Název RU	Rozměr	Poznámka
21	40432-01-121	1,00	Rám 3m	Frame	P		
22	40432-01-122	1,00	Věžka	Turret		3m	
23	40432-01-123	1,00	Vzpěra	Strut	C		
24	40432-01-024	1,00	Distanční podložka	Spacer			
25	40432-01-028	1,00	ep s hlavou	Pin with stop			
26	40432-01-026	2,00	ep s hlavou	Pin with stop			
27	40432-01-069	5,00	Vložka	Insert on			
28	40432-01-030	1,00	Držák vále L	Cylinder holder L			
29	40432-01-031	1,00	Držák vále P	Cylinder holder R			
30	40400-07-022	4,00	Závěsné oko	Hook eye		M 24	
31	40432-01-124	1,00	Vzpěra	Strut	C		
36	2671392	2,00	Šroub	Bolt		M 8x25	
37	7604725	10,00	Šroub	Bolt		M 16x85	
38	2606652	4,00	Šroub	Bolt		M 24x75	
39	2606654	2,00	Šroub	Bolt		M 24x90	
40	7604245	1,00	Šroub	Bolt		M 24x140	
46	2685014	2,00	Matice	Nut		M 8	
47	2685602	10,00	Matice	Nut		M 16	
49	2685238	7,00	Matice	Nut		M 24	
56	2713345	2,00	Podložka	Washer		D 8,4	
57	2713337	20,00	Podložka	Washer		D 17	
58	2713386	10,00	Podložka	Washer		D 25	
59	2713394	1,00	Podložka	Washer		D 37	
60	2713154	2,00	Podložka	Washer		D 40	
76	7625460	4,00	Spona základní	Clamp		212/12	
77	7621512	4,00	Spona základní	Clamp		108	
78	3209260	2,00	Držák zástrčky	Connector		ISO 12,5	
79	3010066	2,00	Zátka kruhová	End plug	K	D 10	

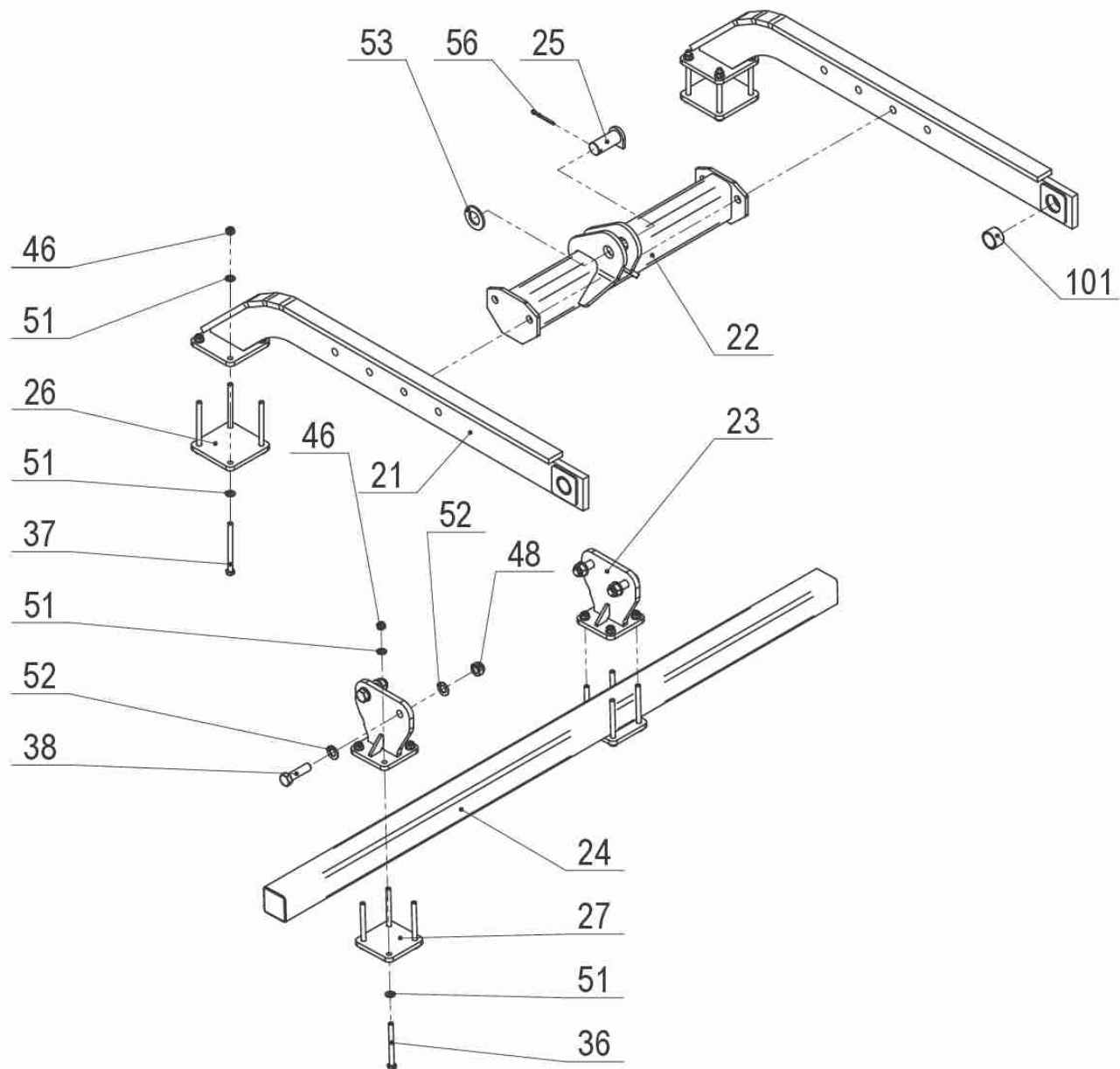
40432-01-103
10/2020



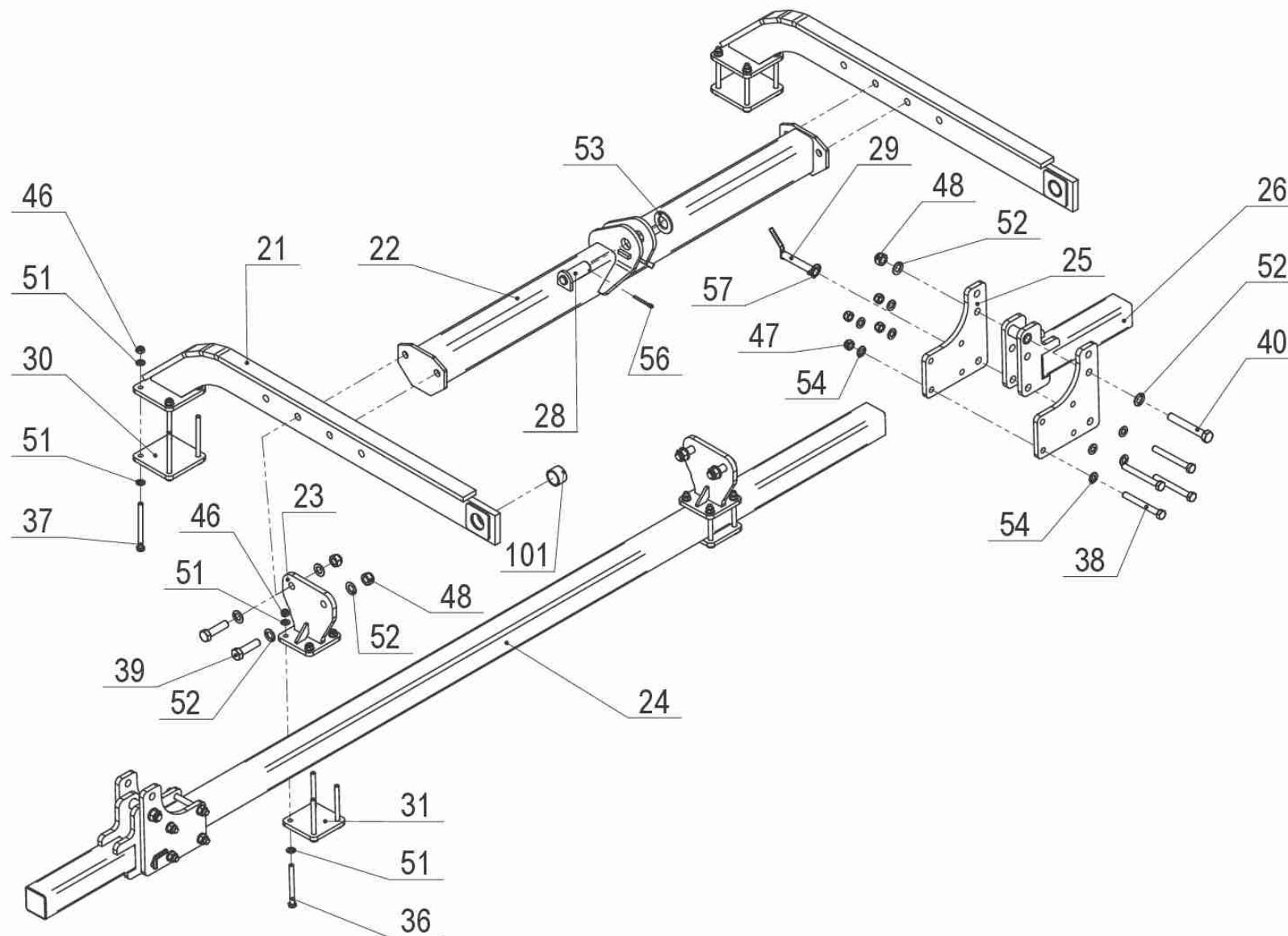
1 40432-01-103 Rám 3m							
<i>Pozice</i>	<i>Obj. číslo / p.n.</i>	<i>Mn./Q.</i>	<i>Název CZ</i>	<i>Název EN</i>	<i>Název RU</i>	<i>Rozměr</i>	<i>Poznámka</i>
80	7670030	1,00	Tubus plastový šroubovací	Manual holder tube	-	D 102	
81	2750743	3,00	Závlečka	Cotter		6,3e63	
82	7604862	2,00	Hlavice mazací kulová	Lubricating nipple		M 8e1	
83	3016030	2,00	Kryt mazací hlavice písmé	Cover of lubricating nipple			
84	3010110	1,00	Zátka obdélníková	End plug		70e30	



1 40432-09-014 Uchytení válce P 2m							
Pozice	Obj. číslo / p.n.	Mn./Q.	Název CZ	Název EN	Název RU	Rozm r	Poznámka
21	40432-09-031	2,00	Rameno	Arm			
22	40432-09-045	1,00	Rám zadní st ed. P	Bai k Center Frame Right			
23	40432-09-041	2,00	Držák	Holder			
24	40432-09-134	1,00	Nosi disk	Disi Holder			
25	40432-01-025	1,00	ep s hlavou	Pin with stop			
26	40432-09-028	2,00	P íruba	Flange			
27	40432-09-032	2,00	P íruba	Flange			
36	2605673	8,00	Šroub	Bolt		M 12e130	
37	2605685	8,00	Šroub	Bolt		M 12e150	
38	2605745	4,00	Šroub	Bolt		M 20e75	
46	2685212	16,00	Mat i e	Nut		M 12	
48	2685616	4,00	Mat i e	Nut		M 20	
51	2713402	32,00	Podložka	Washer		D 13	
52	2713378	8,00	Podložka	Washer		D 21	
53	2713394	1,00	Podložka	Washer		D 37	
56	2751543	1,00	Závla ka	Cot er		6,3e56	
101	40432-09-030	2,00	Pouzdro 40				

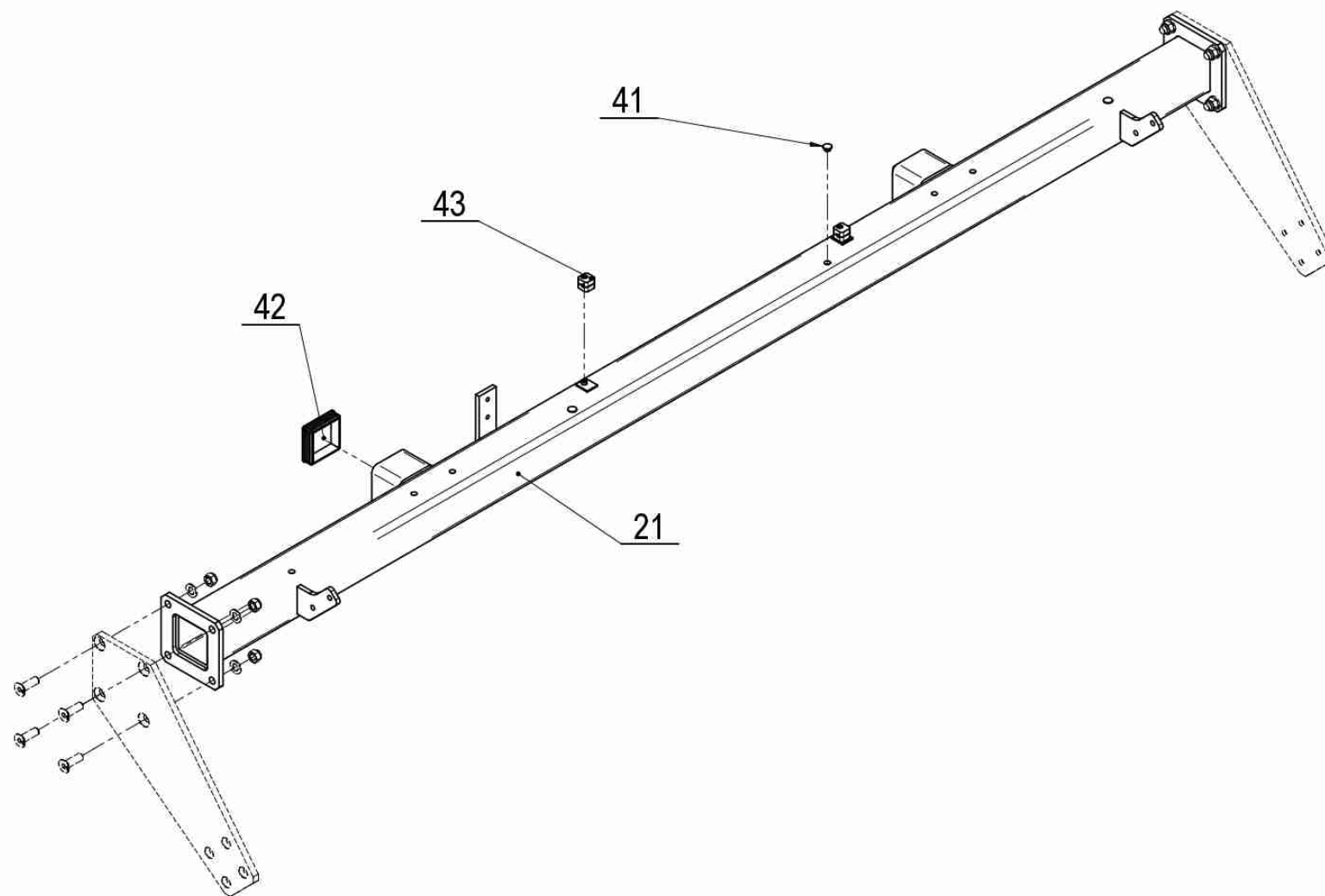


1 40432-09-016 Uchytení válce L 2m							
Pozice	Obj. číslo / p.n.	Mn./Q.	Název CZ	Název EN	Název RU	Rozměr	Poznámka
21	40432-09-031	2,00	Rameno	Arm			
22	40432-09-046	1,00	Rám zadní st. ed. L	Back Center Frame Lef			
23	40432-09-041	2,00	Držák	Holder			
24	40432-09-134	1,00	Nosič disk	Disc Holder			
25	40432-01-025	1,00	špička s hlavou	Pin with stop			
26	40432-09-028	2,00	Přívěs	Flange			
27	40432-09-032	2,00	Přívěs	Flange			
36	2605673	8,00	Šroub	Bolt		M 12e130	
37	2605685	8,00	Šroub	Bolt		M 12e150	
38	2605745	4,00	Šroub	Bolt		M 20e75	
46	2685212	16,00	Matička	Nut		M 12	
48	2685616	4,00	Matička	Nut		M 20	
51	2713402	32,00	Podložka	Washer		D 13	
52	2713378	8,00	Podložka	Washer		D 21	
53	2713394	1,00	Podložka	Washer		D 37	
56	2751543	1,00	Závlečka	Cotter		6,3e56	
101	40432-09-030	2,00	Pouzdro 40				



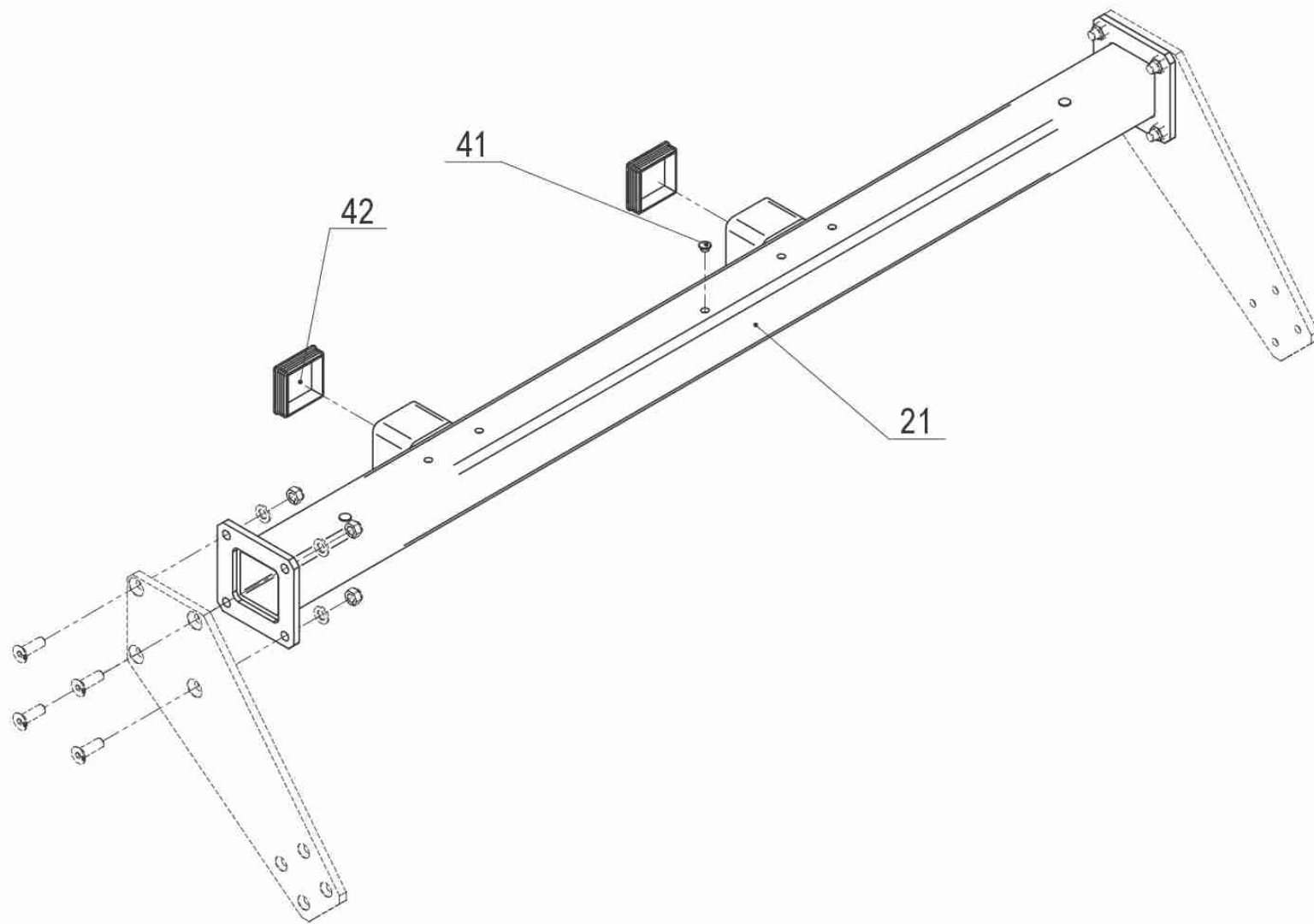
1 40432-09-103 Uchycení válce 3m							
Pozice	Obj. íslo / p.n.	Mn./Q.	Název CZ	Název EN	Název RU	Rozm r	Poznámka
21	40432-09-031	2,00	Rameno	Arm			
22	40432-09-122	1,00	Rám zadní st ed.				
23	40432-09-041	2,00	Držák	Holder			
24	40432-09-024	1,00	Nosi disk				
25	40432-09-025	4,00	Deska	Board			
26	40432-09-026	2,00	Sklopné rameno				
28	40432-01-025	1,00	ep s hlavou	Pin with stop			
29	40432-09-029	2,00	ep				
30	40432-09-028	2,00	P íruba	Flange			
31	40432-09-032	2,00	P íruba	Flange			
36	2605673	8,00	Šroub	Bolt		M 12e130	
37	2605685	8,00	Šroub	Bolt		M 12e150	
38	2671537	8,00	Šroub	Bolt		M 16e140	
39	2605745	4,00	Šroub	Bolt		M 20e75	
40	2607470	2,00	Šroub	Bolt		M 20e140	
46	2685212	16,00	Mat i e	Nut		M 12	
47	2685602	8,00	Mat i e	Nut		M 16	
48	2685616	6,00	Mat i e	Nut		M 20	
51	2713402	32,00	Podložka	Washer		D 13	
52	2713378	12,00	Podložka	Washer		D 21	
53	2713394	1,00	Podložka	Washer		D 37	
54	2713337	16,00	Podložka	Washer		D 17	
56	2751543	1,00	Závla ka	Cot er		6,3e56	
57	3204850	2,00	Kolík s kroužkem	Roll pin		4,5e32	
101	40432-09-030	2,00	Pouzdro 40				

40432-11-001
10/2020



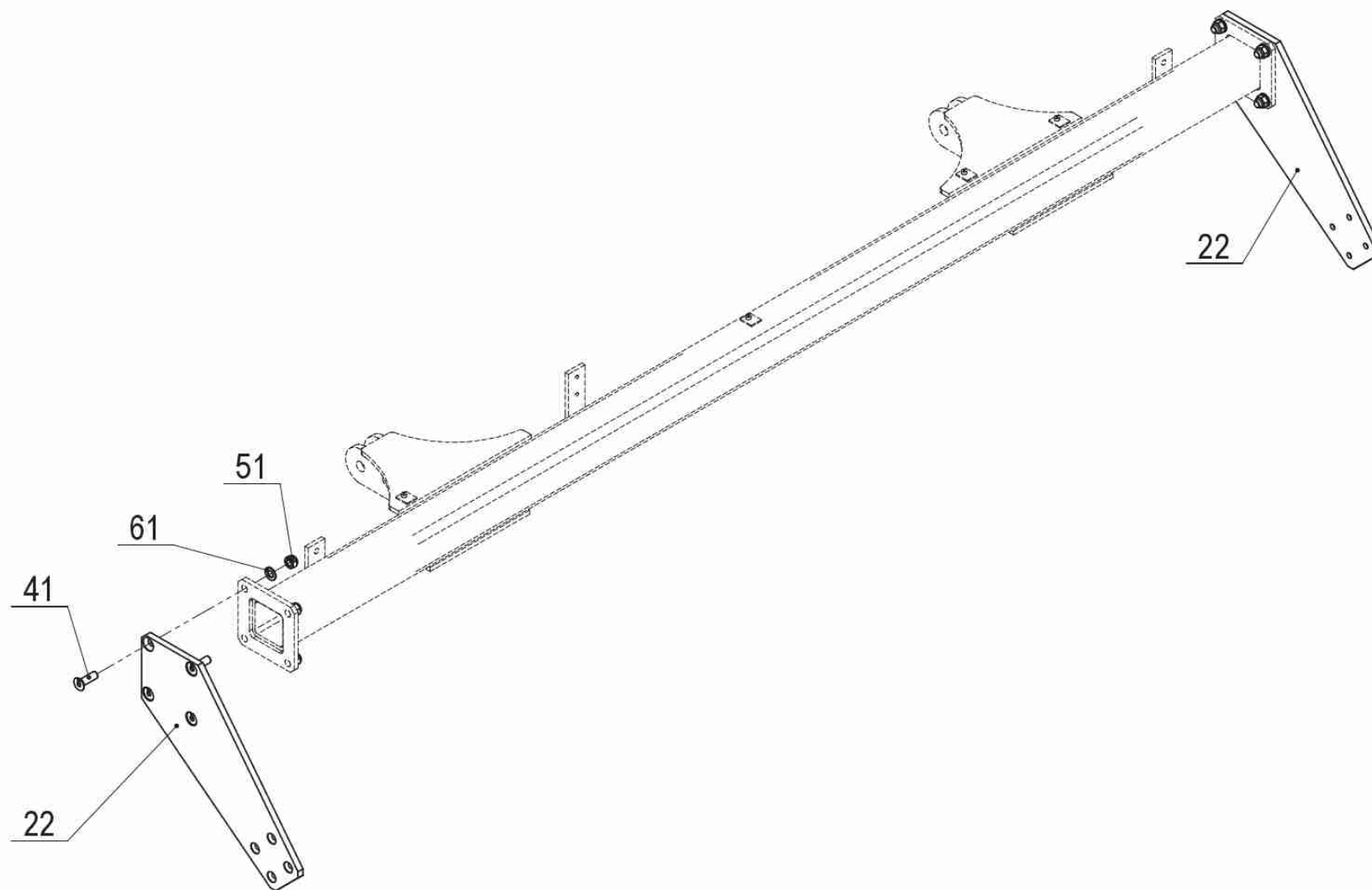
1 40432-11-001 Rám válce 3m							
<i>Pozice</i>	<i>Obj. íslo / p.n.</i>	<i>Mn./Q.</i>	<i>Název CZ</i>	<i>Název EN</i>	<i>Název RU</i>	<i>Rozm r</i>	<i>Poznámka</i>
21	40432-11-021	1,00	Rám váli e	Roller frame			
41	3010075	8,00	Zátka kruhová	End plug	K	D 13,3	
42	3010065	2,00	Zátka tverí ová	End plug	K	90	
43	7621512	2,00	Spona základní	Clamp		108	

40432-11-005
03/2017

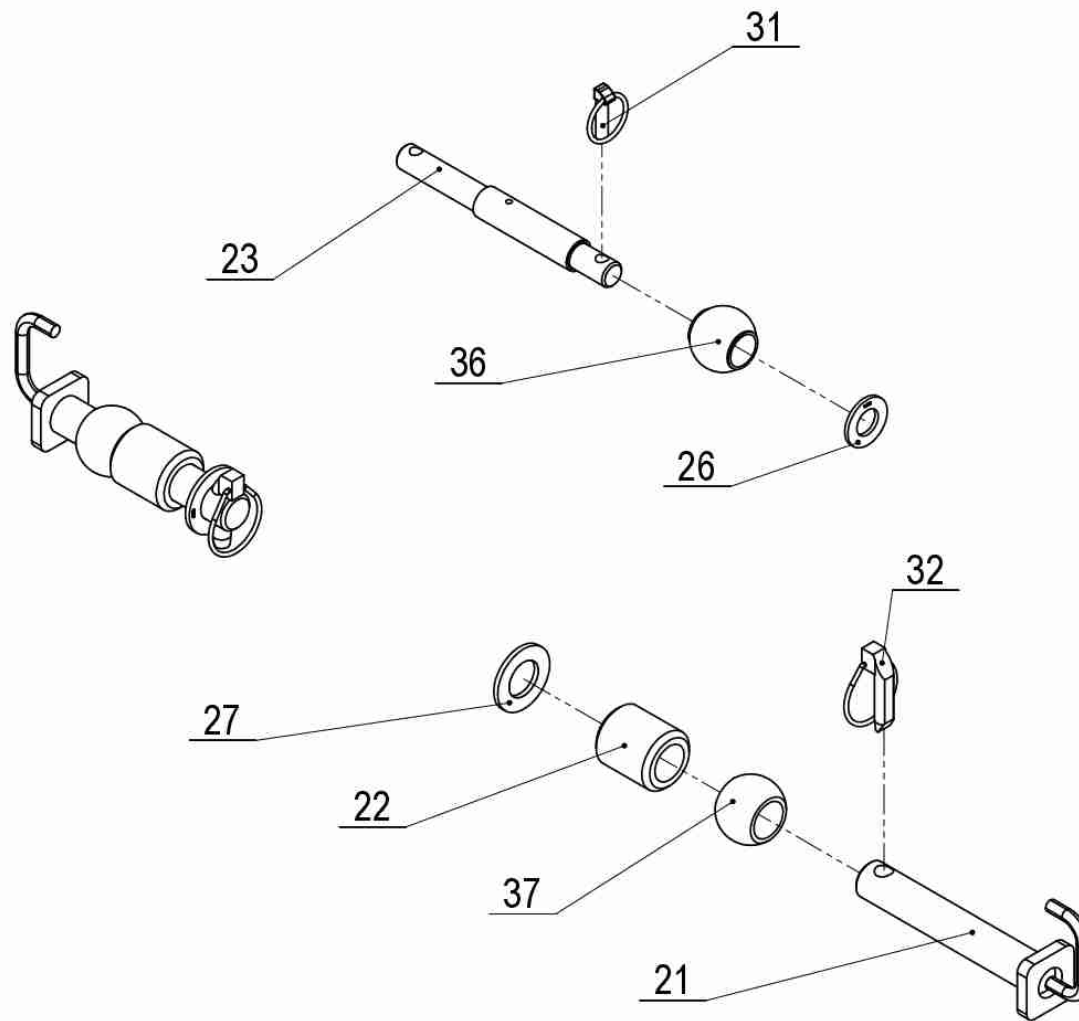


1 40432-11-005 Rám válce 2m							
<i>Pozice</i>	<i>Obj. íslo / p.n.</i>	<i>Mn./Q.</i>	<i>Název CZ</i>	<i>Název EN</i>	<i>Název RU</i>	<i>Rozm r</i>	<i>Poznámka</i>
21	40432-11-032	1,00	Rám váli e	Roller frame		2m	
41	3010075	6,00	Zátka kruhová	End plug	K	D 13,3	
42	3010065	2,00	Zátka tverí ová	End plug	K	90	

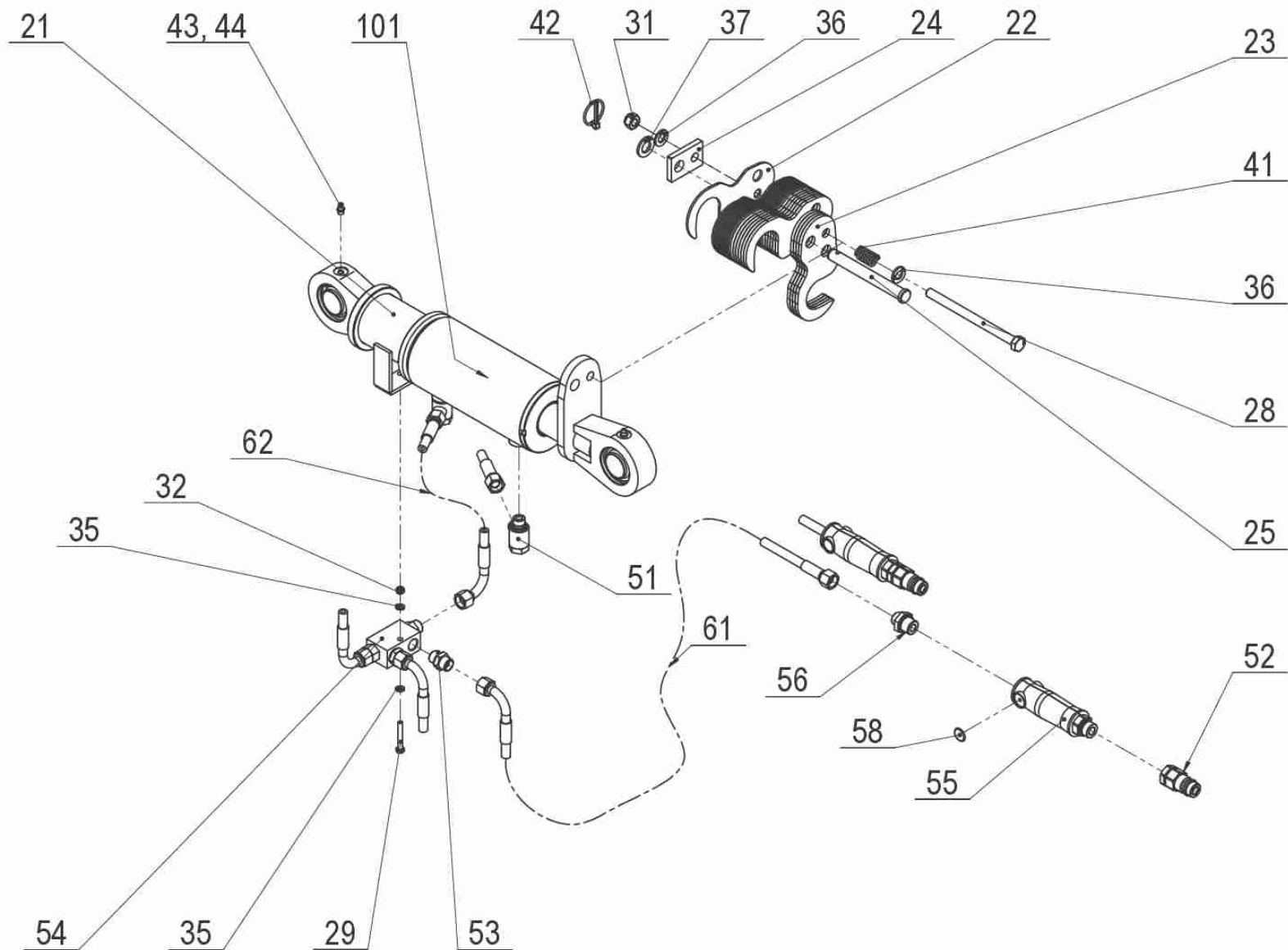
40480-11-001
08/2020



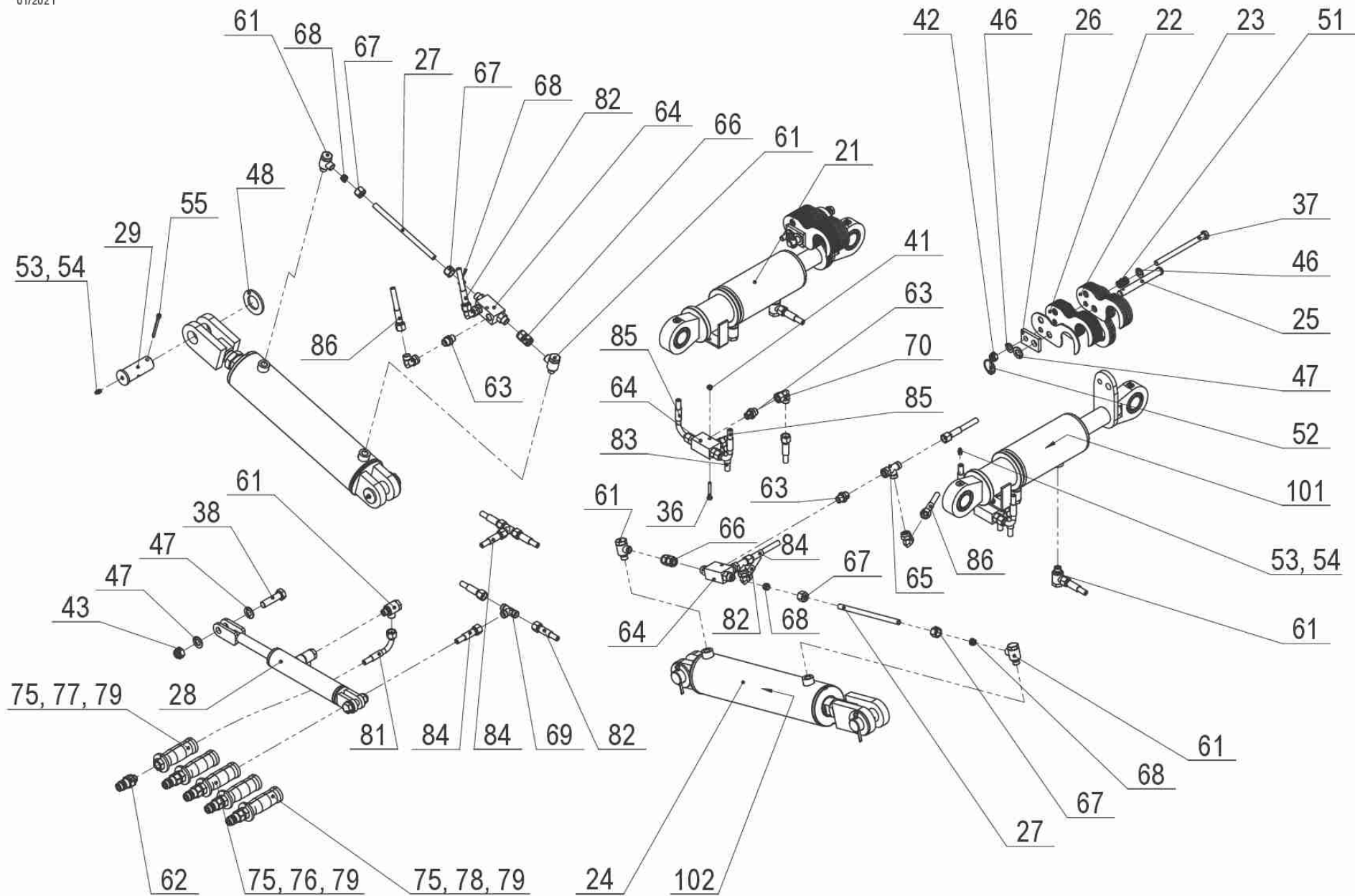
1 40480-11-001 P chovací ása - bo nice základní 2,5/3m							
<i>Pozice</i>	<i>Obj. íslo / p.n.</i>	<i>Mn./Q.</i>	<i>Název CZ</i>	<i>Název EN</i>	<i>Název RU</i>	<i>Rozm r</i>	<i>Poznámka</i>
22	40425-05-022	2,00	Bo nice	Sidewall			
22	40425-05-022	2,00	Bo nice	Sidewall			
40	2654820	8,00	Šroub	Bolt		M12e30	
41	2661455	8,00	Šroub	Bolt		M16e50	
51	2685602	8,00	Matice	Nut		M16	
61	2713337	8,00	Podložka	Washer		D17	



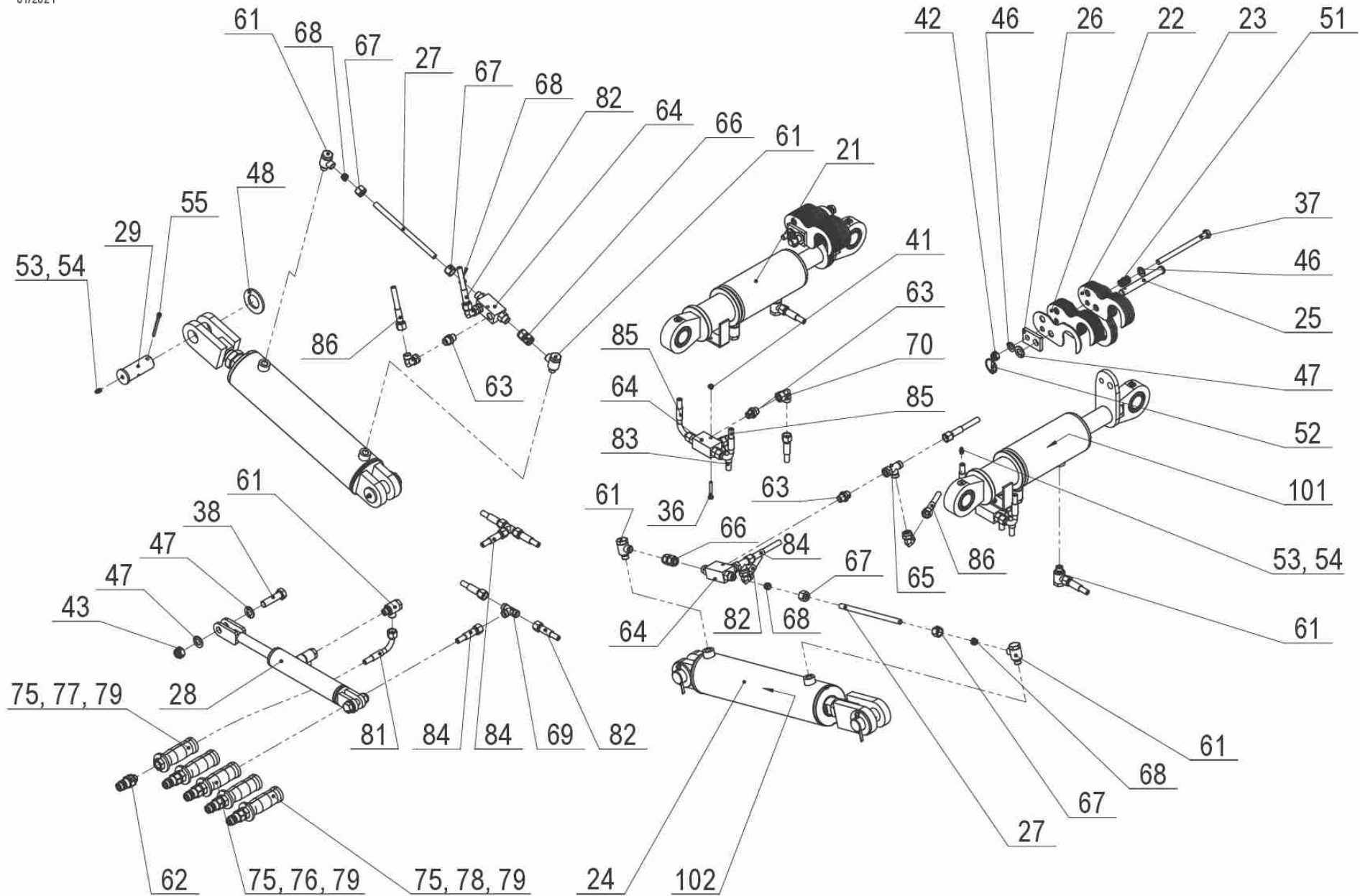
2 40432-10-001 Záv sné h ídele							
<i>Pozice</i>	<i>Obj. íslo / p.n.</i>	<i>Mn./Q.</i>	<i>Název CZ</i>	<i>Název EN</i>	<i>Název RU</i>	<i>Rozm r</i>	<i>Poznámka</i>
21	40432-10-021	2,00	ep záv su	Pin			
22	40424-51-049	2,00	Distan ní trubka	Spai er tube			
23	40411-08-025	1,00	Kolík	Pin		D 31/25-264	
26	2713432	1,00	Podložka	Washer		D 28	
27	2713394	2,00	Podložka	Washer		D 37	
31	3204856	1,00	Kolík s kroužkem	Roll pin		10e38	
32	2854669	2,00	Kolík s kroužkem	Roll pin		16e36	
36	8401587	1,00	Koule do t et ho bodu	Top link ball	B	kat. 3, 60e32	
37	8401584	2,00	Koule do ramen	Lower link ball		kat. 3, 64e37	



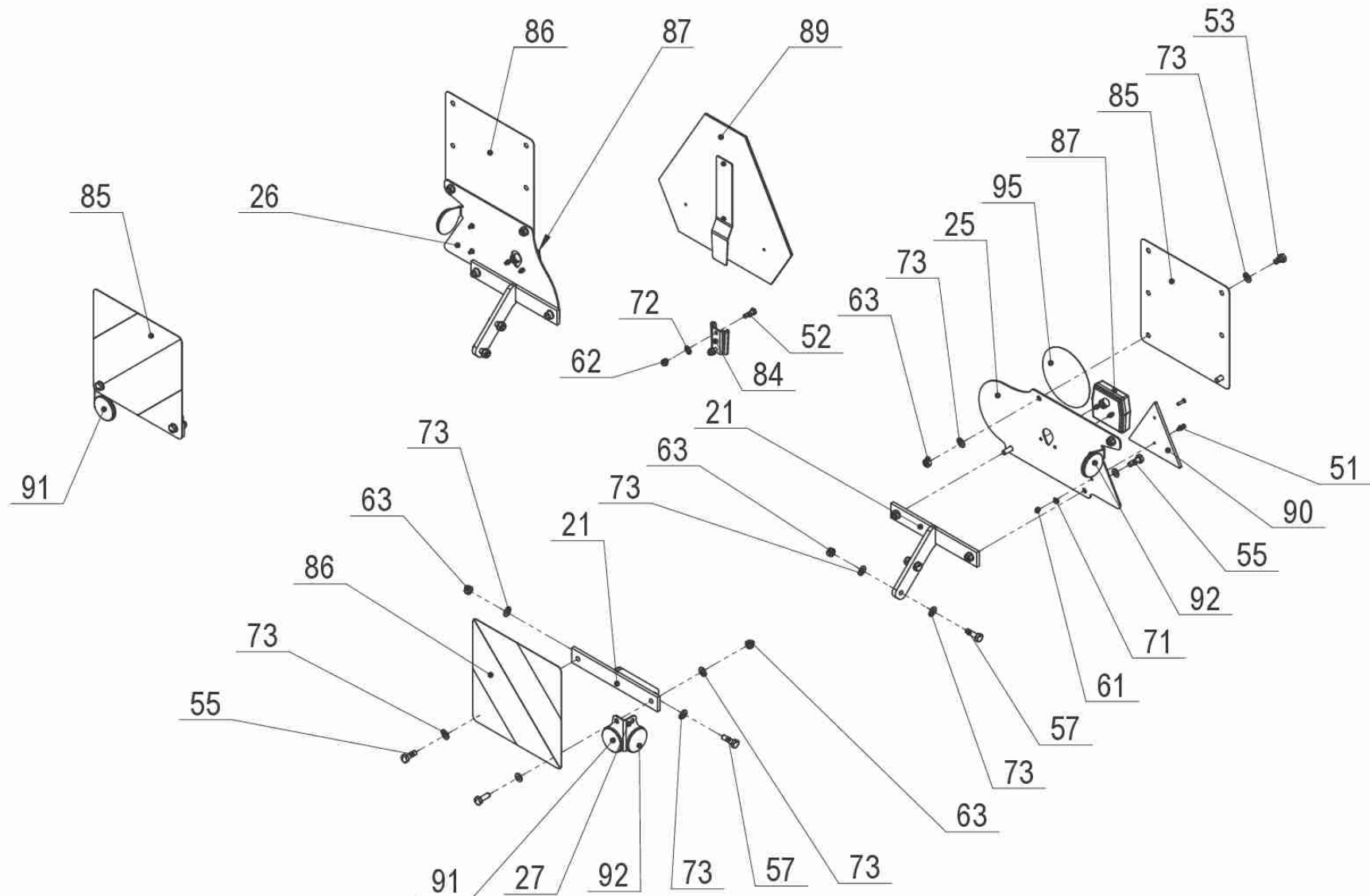
3 40432-80-003 Obvod hydraulický Třazen 3							
Pozice	Obj. číslo / p.n.	Mn./Q.	Název CZ	Název EN	Název RU	Rozm r	Poznámka
21	40432-81-002	1,00	Válec hydraulický	Hydraulický válečník		90/45-103	
22	40432-80-023	14,00	Doraz válečník T3	HC - stop T3			
23	40432-80-024	10,00	Doraz válečník T5	HC - stop T5			
24	40463-84-032	1,00	Deska	Board			
25	40432-80-027	1,00	ep	Pin			
28	2671585	1,00	Šroub	Bolt		M12e180	
29	2670645	1,00	Šroub	Bolt		M6e45	
31	2685212	1,00	Matice	Nut		M12	
32	2685013	1,00	Matice	Nut		M6	
35	2713316	2,00	Podložka	Washer		D 6,4	
36	2713402	2,00	Podložka	Washer		D 13	
37	2713337	1,00	Podložka	Washer		D 17	
41	2986562	1,00	Pružina tlaková	Compression spring		2,5e18,5e30e6,5	
42	3204850	1,00	Kolík s kroužkem	Roll pin		4,5e32	
43	7604862	2,00	Hlavice mazací kulová	Lubricating nipple		M8e1	
44	3016030	2,00	Kryt mazací hlavice	Cover of lubricating nipple			
51	2677628	2,00	Šroubení nastavitelné úhlové	Fittings adjustable angular	-	M18e1,5/M16e1,5	
52	3209240	2,00	Zástrčka	Push pull male		ISO 12,5 / 1/2"	
53	7627667	2,00	Hrdlo přímé	Nipple		G 3/8"-M18e1,5	
54	7627680	1,00	Zámek hydraulický oboustranný	Hydraulic lock		3/8"	
55	3209280	2,00	Rukoje hadice - černá	Grip			
56	7627640	2,00	Hrdlo přímé	Nipple		G 1/2"-M18e1,5	
57	7670040	6,00	Páska stahovací žlutá	Cable tie yellow		4,6	
58	3209282	4,00	Terčík žlutý pro rukoje hadice	Flat spot yellow			
61	3104002	2,00	Hadice hydraulická	Hydraulic hose		1SN 6e4000	
62	3100502	2,00	Hadice hydraulická	Hydraulic hose		1SN 6e500	
101	40432-81-X02	1,00	Sada těsnění	Hydraulic cylinder			



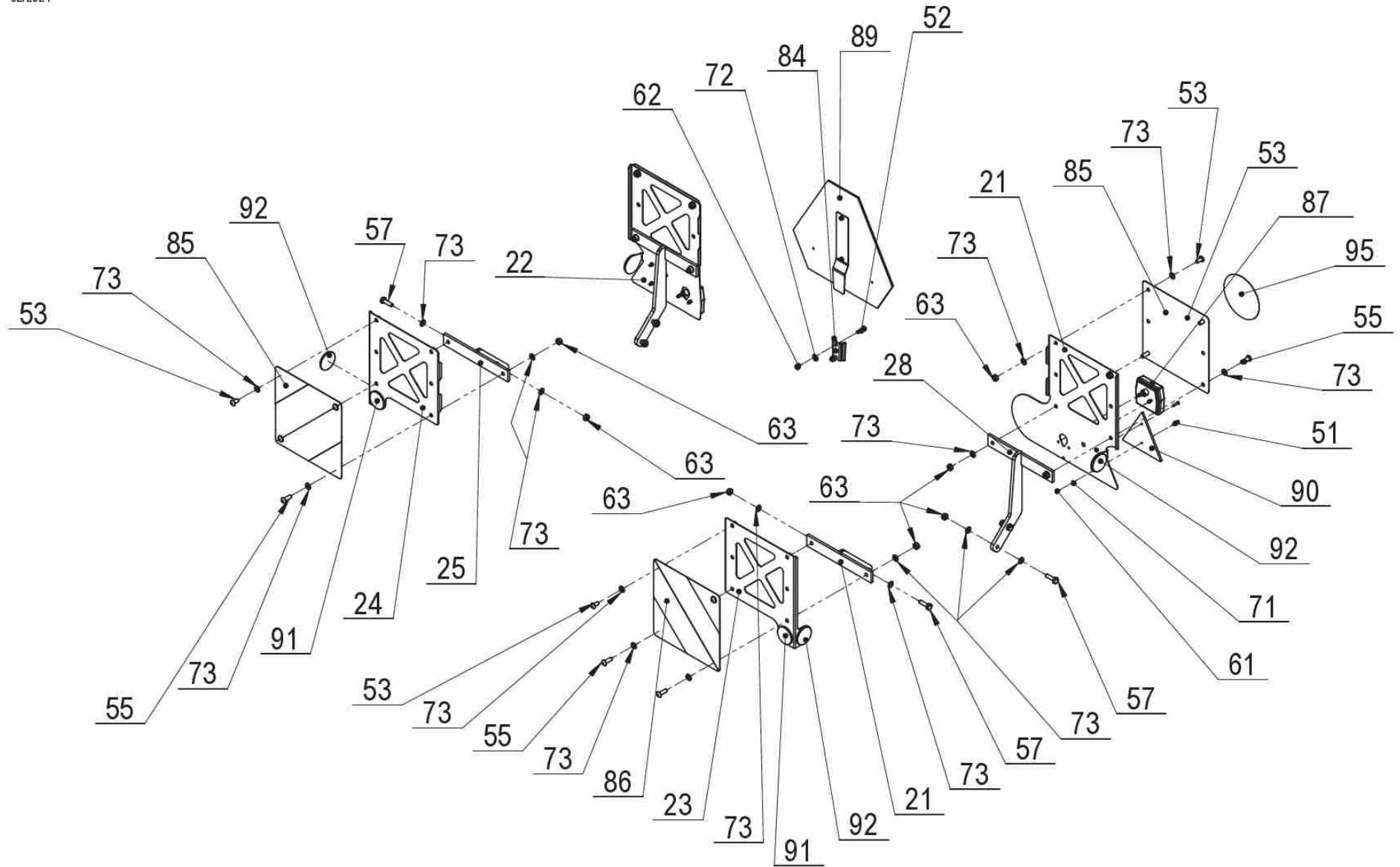
3 40432-80-014 Obvod hydraulický Třazen 4							
Pozice	Obj. číslo / p.n.	Mn./Q.	Název CZ	Název EN	Název RU	Rozm r	Poznámka
21	40432-81-002	2,00	Válec hydraulický	Hydraulic cylinder		90/45-103	
22	40432-80-023	28,00	Doraz váleč T3	HC - stop T3			
23	40432-80-024	20,00	Doraz váleč T5	HC - stop T5			
24	40432-82-002	2,00	Válec hydraulický	Hydraulic cylinder		90/45-327	
25	40432-80-027	2,00	ep	Pin			
26	40463-84-032	2,00	Deska	Board			
27	40432-80-026	2,00	Trubka	Pipe		D 12	
28	40432-83-003	1,00	Válec hydraulický	Hydraulic cylinder		40/25-100	
29	40432-82-037	4,00	ep váleč	Cylinder pin			
36	2670645	2,00	Šroub	Bolt		M 6e45	
37	2671585	2,00	Šroub	Bolt		M 12e180	
38	2605574	2,00	Šroub	Bolt		M 16e60	
41	2685013	2,00	Matice	Nut		M 6	
42	2685212	2,00	Matice	Nut		M 12	
43	2685600	2,00	Matice	Nut		M 16	
46	2713402	4,00	Podložka	Washer		D 13	
47	2713337	6,00	Podložka	Washer		D 17	
48	2713394	4,00	Podložka	Washer		D 37	
51	2986562	2,00	Pružina tlaková	Compression spring		2,5e18,5e30e6,5	
52	3204850	2,00	Kolík s kroužkem	Roll pin		4,5e32	
53	7604862	8,00	Hlavice mazací kulová	Lubricating nipple		M 8e1	
54	3016030	8,00	Kryt mazací hlavice	Cover of lubricating nipple			
55	2750743	4,00	Závlečka	Cotter		6,3e63	
61	2677628	9,00	Šroubení nastavitelné úhlové	Fittings adjustable angular	-	M18e1,5/M16e1,5	
62	3209240	5,00	Zástrčka	Push pull male		ISO 12,5 / 1/2"	
63	7627667	8,00	Hrdlo pípné	Nipple		G 3/8" -M 18e1,5	
64	7627680	4,00	Zámek hydraulický oboustranný	Hydraulic lock		3/8"	
65	2677634	2,00	T-spojka stavitelná	Compression equal Tee	T-	D 12	



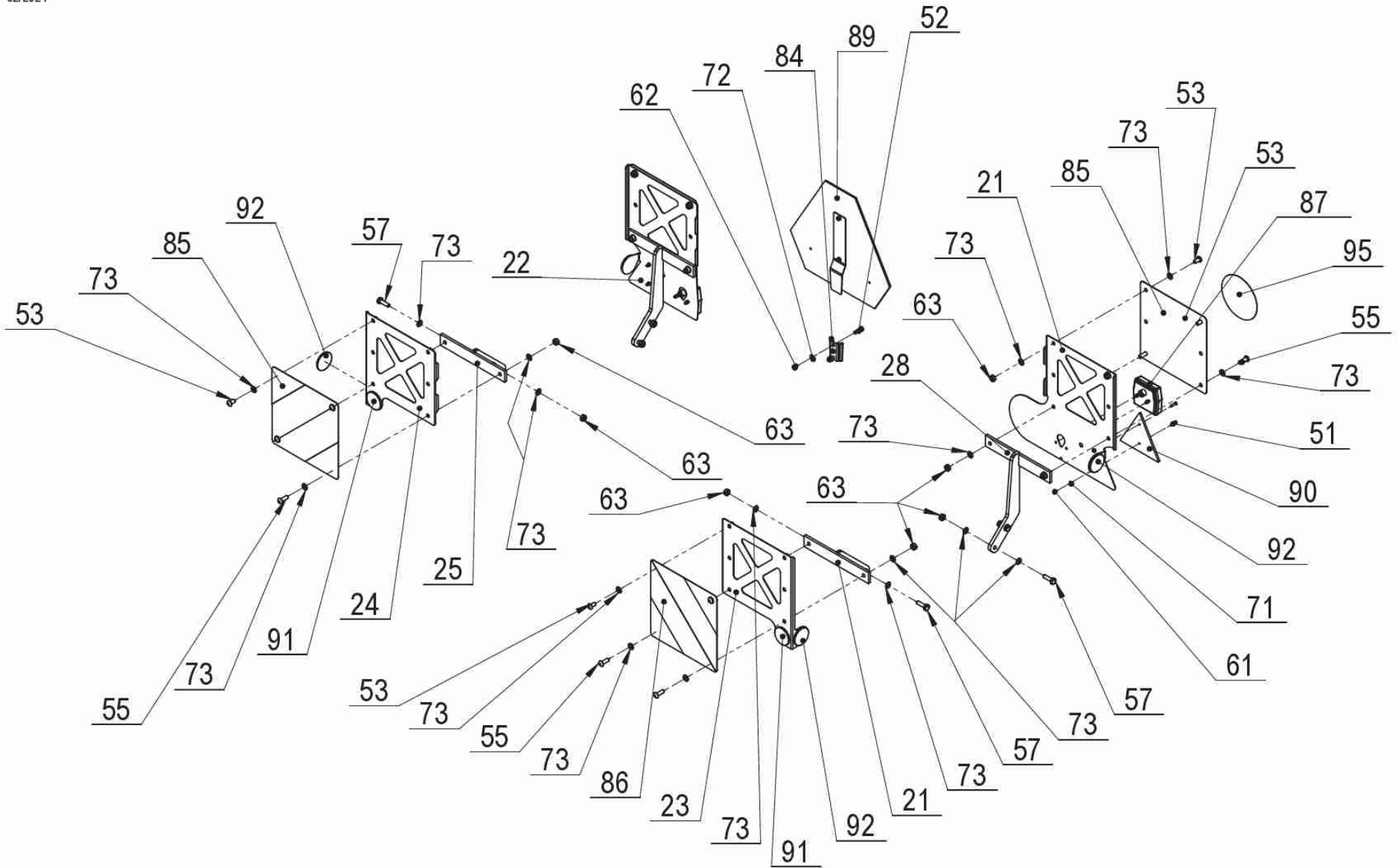
3 40432-80-014 Obvod hydraulický Třída 4							
Pozice	Obj. číslo / p.n.	Mn./Q.	Název CZ	Název EN	Název RU	Rozměr	Poznámka
66	7621372	2,00	P ímá mezispojka	Straight i oupling with swivel nut		D 12	
67	2682754	4,00	Mat í e p evle ná	Tightning nut	H	M18	
68	7621368	4,00	Kroužek zá ezný	Cut ng ring		D 12	
69	2677630	2,00	T-spojka	Equal tee	T-	D 12	
70	2677636	9,00	L-spojka s p evle nou mat í í	Adjustable male stud eblow	i	D12	
75	3209280	5,00	Rukoje hadii e - erná	Grip			
76	3209283	4,00	Ter ík ervený pro rukoje hadii e	Flat spot red			
77	3209282	4,00	Ter ík žlutý pro rukoje hadii e	Flat spot yellow			
78	3209284	2,00	Ter ík modrý pro rukoje hadii e	Flat spot blue			
79	7627640	5,00	Hrdlo p ímé	Nipple		G 1/2" -M 18e1,5	
81	3102102	1,00	Hadii e hydraulii ká	Hydraulii hose		1SN 6e2100	
82	3101301	3,00	Hadii e hydraulii ká	Hydraulii hose		1SN 6e1300	
83	3101801	2,00	Hadii e hydraulii ká	Hydraulii hose		1SN 6e1800	
84	3103601	4,00	Hadii e hydraulii ká	Hydraulii hose		1SN 6e3600	
85	3100502	4,00	Hadii e hydraulii ká	Hydraulii hose		1SN 6e500	
86	3101202	1,00	Hadii e hydraulii ká	Hydraulii hose		1SN 6e1200	
91	7670041	9,00	Páska stahovai í ervená	Cable t e red		4,6	
92	7670040	9,00	Páska stahovai í žlutá	Cable t e yellow		4,6	
93	7670042	2,00	Páska stahovai í modrá	Cable t e blue		4,6	
101	40432-81-X02	2,00	Sada t sn ní	Hydraulii i ylinder			
102	40432-82-X02	2,00	Sada t sn ní	Hydraulii i ylinder			



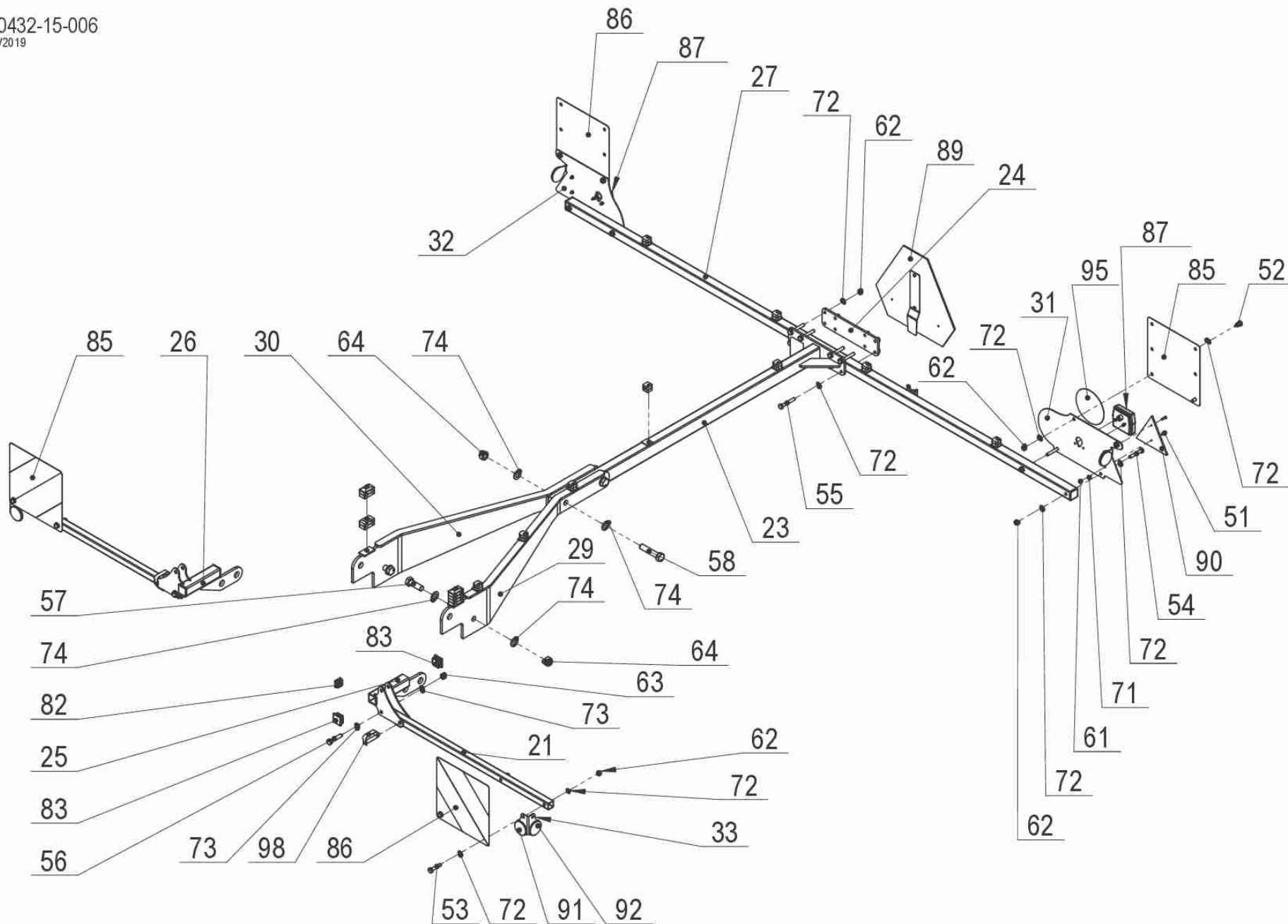
4 40432-15-002 Dopravní značení Těsn 3m nesený pevný							
Pozice	Obj. číslo / p.n.	Mn./Q.	Název CZ	Název EN	Název RU	Rozměr	Poznámka
21	40425-15-040	4,00	Držák značení	Marking holder			
25	40400-12-041	1,00	Nosi svítla L	Light carrier left			
26	40400-12-045	1,00	Nosi svítla P	Light carrier right			
27	40400-12-050	2,00	Nosi odrazek	Reflector carrier			
41	40400-12-125	1,00	Vedení po stroji Triton 3 nesený	Electrical cabling			
51	2664209	4,00	Šroub	Bolt		M 5x20	
52	2671392	2,00	Šroub	Bolt		M 8x25	
53	2672152	4,00	Šroub	Bolt		M 10x20	
55	2662021	8,00	Šroub	Bolt		M 10x30	
57	2662088	8,00	Šroub	Bolt		M 10x35	
61	2685010	4,00	Matice	Nut		M 5	
62	2685014	2,00	Matice	Nut		M 8	
63	2685204	20,00	Matice	Nut		M 10	
71	2713311	4,00	Podložka	Washer		D 5,3	
72	2713345	2,00	Podložka	Washer		D 8,4	
73	2713352	40,00	Podložka	Washer		D 10,5	
80	7621506	2,00	Spona základní	Clamp		106	
81	7621515	6,00	Spona základní	Clamp		110	
84	3066292	1,00	Klínový nosič pro štětek POMALL...	Holder			
85	3066130	2,00	Deska dopravní P	Warning plate P	T	282x282	
86	3066132	2,00	Deska dopravní L	Warning plate L	T	282x282	
87	7625545	2,00	Zadní svítlo sdružené LED	Taillight			
89	3066290	1,00	Trojúhelník - Pomalá vozidla	SMV rear marking plate		...	
90	3203940	2,00	Odrážka trojúhelník červený	Triangle reflector	-	...	
91	7625521	2,00	Odrážka nalepovací bílá	Reflector adhesive transparent		D 60	
92	7625520	4,00	Odrážka nalepovací oranžová	Reflector adhesive orange		D 60	
95	5603382	1,00	Nálepka - Maximální rychlost	Sticker - max. speed		... 40km	



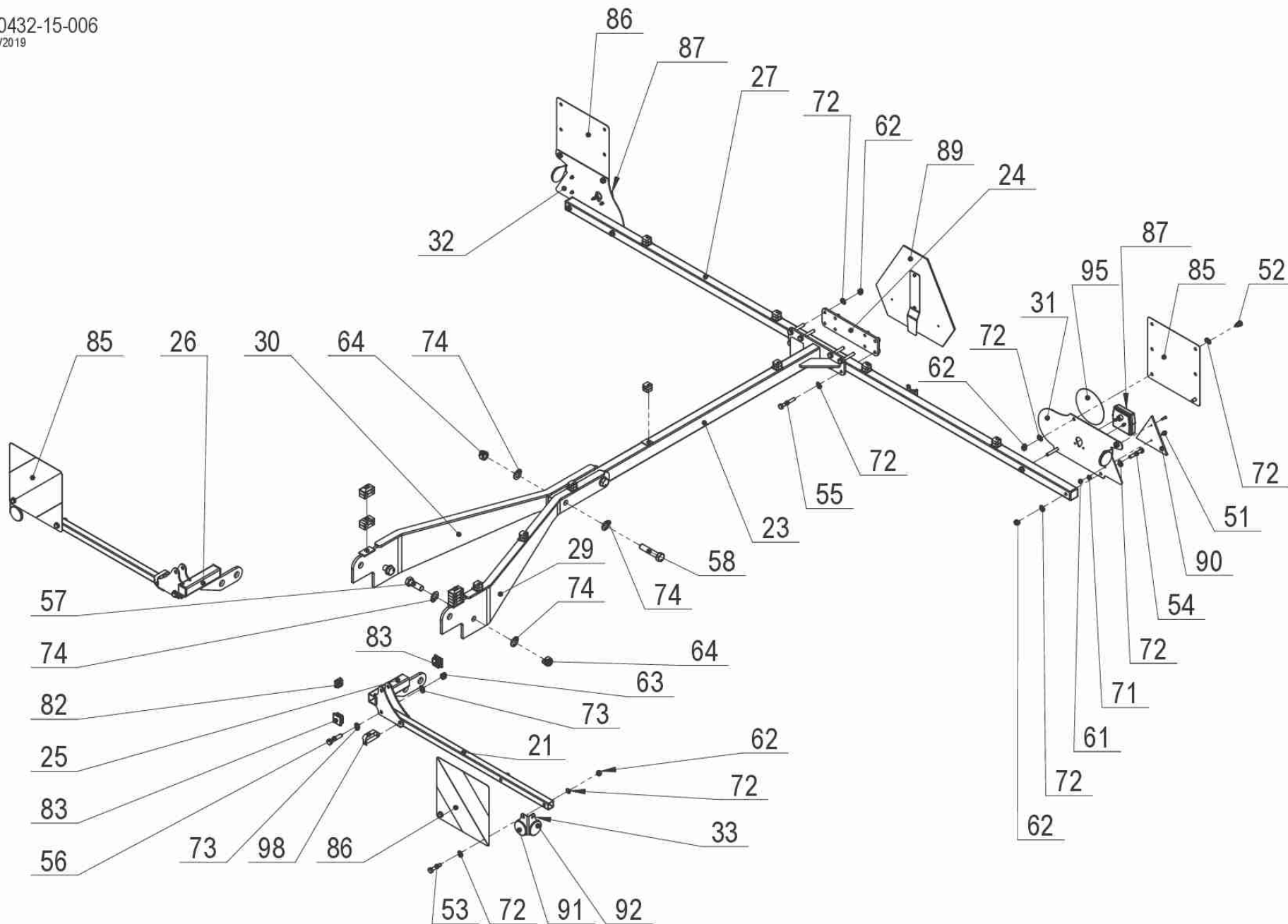
4 40432-15-003 Dopravní značení Triton 3m							
Pozice	Obj. číslo / p.n.	Mn./Q.	Název CZ	Název EN	Název RU	Rozměr	Poznámka
21	40400-12-061	1,00	Nosič svítla L	Light carrier left			
22	40400-12-062	1,00	Nosič svítla P	Light carrier right			
23	40400-12-063	1,00	Nosič přední desky - L	Light carrier L			
24	40400-12-064	1,00	Nosič přední desky - P	Light carrier R			
25	40425-15-040	2,00	Držák značení	Marking holder			
28	40432-15-028	2,00	Držák značení	Marking holder			
41	40400-12-125	1,00	Vedení po stroji Triton 3 neseny	Electrical cabling			
51	2664209	4,00	Šroub	Bolt		M 5e20	
52	2671392	2,00	Šroub	Bolt		M 8e25	
53	2611010	8,00	Šroub	Bolt		M 10e20	
55	2611012	8,00	Šroub	Bolt		M 10e30	
57	2662088	8,00	Šroub	Bolt		M 10e35	
61	2685010	4,00	Matičková	Nut		M 5	
62	2685014	2,00	Matičková	Nut		M 8	
63	2685204	24,00	Matičková	Nut		M 10	
71	2713311	4,00	Podložka	Washer		D 5,3	
72	2713345	2,00	Podložka	Washer		D 8,4	
73	2713352	48,00	Podložka	Washer		D 10,5	
80	7621506	2,00	Spona základní	Clamp		106	
81	7621515	6,00	Spona základní	Clamp		110	
84	3066292	1,00	Klínový nosič pro štětky POMALL...	Holder			
85	3066130	2,00	Deska dopravní P	Warning plate P	T	282e282	
86	3066132	2,00	Deska dopravní L	Warning plate L	T	282e282	
87	7625545	2,00	Zadní svítlo sdružené LED	Taillight			
89	3066290	1,00	Trojúhelník - Pomalá vozidla	SMV rear marking plate		...	
90	3203940	2,00	Odrážka trojúhelník červený	Triangle reflective red	-	...	
91	7625521	2,00	Odrážka nalepovací bílá	Reflective adhesive transparent		D 60	
92	7625520	4,00	Odrážka nalepovací oranžová	Reflective adhesive orange		D 60	



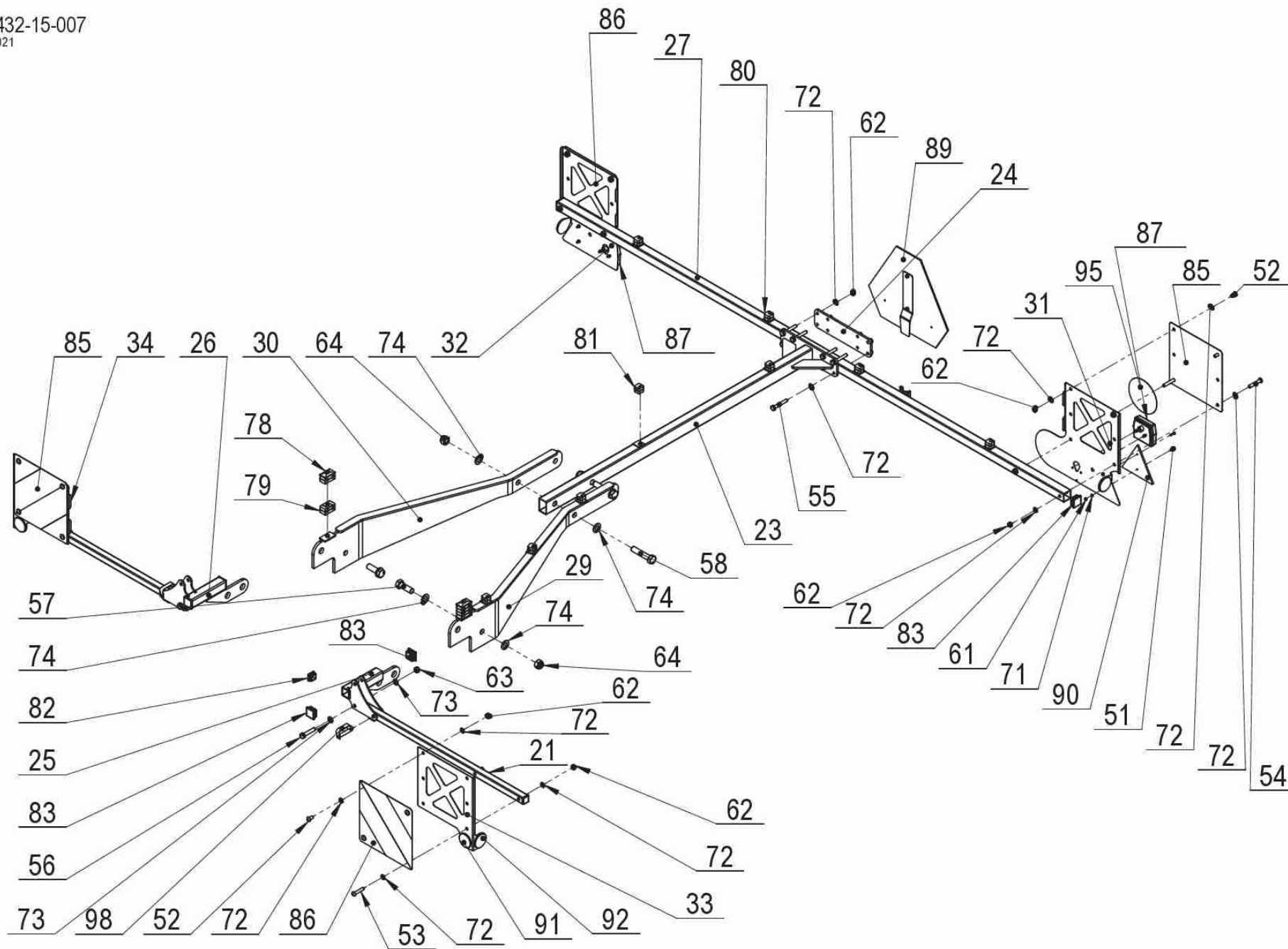
4 40432-15-003 Dopavní zna ení Třaon 3m							
<i>Pozice</i>	<i>Obj. íslo / p.n.</i>	<i>Mn./Q.</i>	<i>Název CZ</i>	<i>Název EN</i>	<i>Název RU</i>	<i>Rozm r</i>	<i>Poznámka</i>
95	5603382	1,00	Nálepka - Mae ryí hlost	St i ker - mae. speed		... 40km	



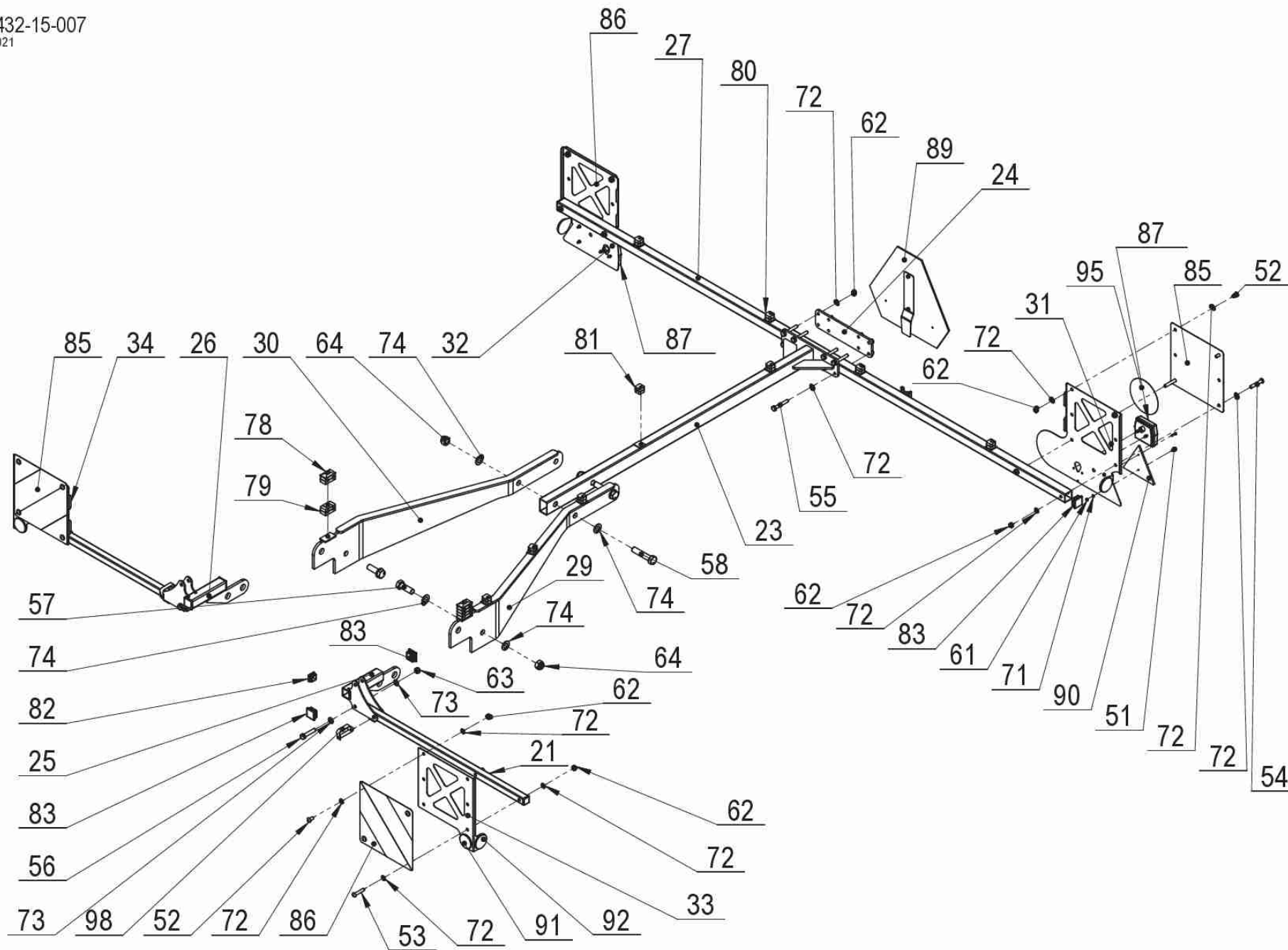
4 40432-15-006 Dopravní značení Těsn 4m nesený sklopný							
Pozice	Obj. číslo / p.n.	Mn./Q.	Název CZ	Název EN	Název RU	Rozměr	Poznámka
21	40425-15-021	2,00	Nosič	Support			
23	40432-15-143	1,00	Držák DZ				
24	40432-15-044	1,00	Přívrub	Flange			
25	40432-15-025	1,00	Držák přední L	Front holder left			
26	40432-15-026	1,00	Držák přední P	Front holder right			
27	40432-15-046	1,00	Držák značení	Marking holder			
29	40432-15-049	1,00	Držák značení L	Marking holder			
30	40432-15-050	1,00	Držák značení P	Marking holder			
31	40400-12-041	1,00	Nosič světla L	Light carrier left			
32	40400-12-045	1,00	Nosič světla P	Light carrier right			
33	40400-12-050	2,00	Nosič odrazek	Reflector carrier			
41	40400-12-126	1,00	Vedení po stroji Triton 4 nesený	Electrical cabling			
51	2664209	4,00	Šroub	Bolt		M 5x20	
52	2672152	4,00	Šroub	Bolt		M 10x20	
53	2671221	4,00	Šroub	Bolt		M 10x50	
54	2605614	4,00	Šroub	Bolt		M 10x60	
55	2605617	8,00	Šroub	Bolt		M 10x70	
56	2605580	2,00	Šroub	Bolt		M 12x60	
57	2607037	2,00	Šroub	Bolt		M 20x60	
58	2604565	2,00	Šroub	Bolt		M 20x95	
61	2685010	4,00	Matice	Nut		M 5	
62	2685204	20,00	Matice	Nut		M 10	
63	2685212	2,00	Matice	Nut		M 12	
64	2685616	4,00	Matice	Nut		M 20	
71	2713311	4,00	Podložka	Washer		D 5,3	
72	2713352	40,00	Podložka	Washer		D 10,5	
73	2713402	4,00	Podložka	Washer		D 13	
74	2713378	8,00	Podložka	Washer		D 21	



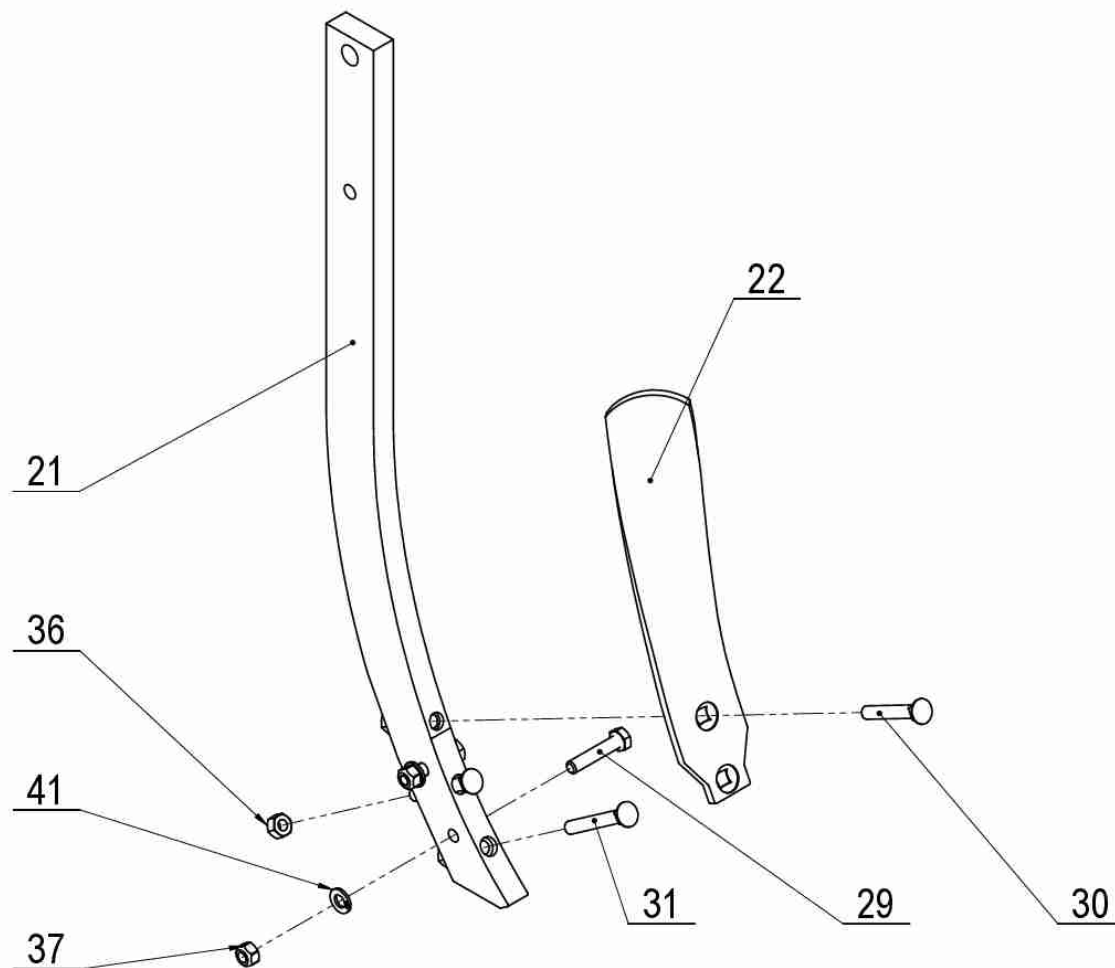
4 40432-15-006 Dopravní značení Tělo 4m nesený sklopný							
Pozice	Obj. číslo / p.n.	Mn./Q.	Název CZ	Název EN	Název RU	Rozeznání	Poznámka
80	7621506	4,00	Spona základní	Clamp		106	
81	7621515	8,00	Spona základní	Clamp		110	
82	3010050	2,00	Zátka tvrdí ová	End plug	K	30	
83	3010035	6,00	Zátka tvrdí ová	End plug	K	40	
85	3066130	2,00	Deska dopravní P	Warning plate P	T	282e282	
86	3066132	2,00	Deska dopravní L	Warning plate L	T	282e282	
87	7625545	2,00	Zadní světlo sdružené LED	Taillight			
89	3066290	1,00	Trojúhelník - Pomalá vozidla	SMV rear marking plate		...	
90	3203940	2,00	Odrážka trojúhelník červený	Triangle reflector	-	...	
91	7625521	2,00	Odrážka nalepovací bílá	Reflector adhesive transparent		D 60	
92	7625520	4,00	Odrážka nalepovací oranžová	Reflector adhesive orange		D 60	
95	5603382	1,00	Nálepka - Maximální rychlost	Sticker - max. speed		... 40km	
98	3204820	2,00	špička s pružinou	Pin with spring		D 12	



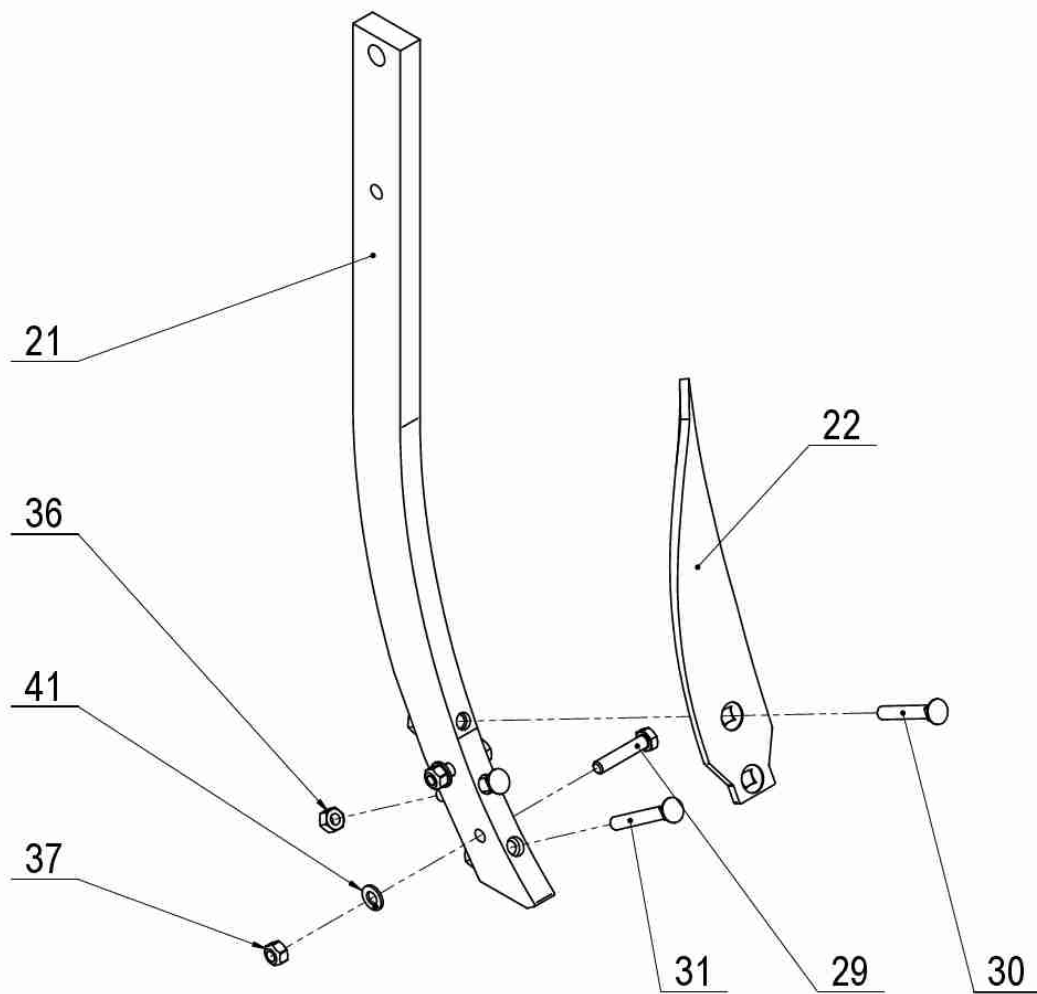
4 40432-15-007 Dopřavní značení Trávník 4							
Pozice	Obj. číslo / p.n.	Mn./Q.	Název CZ	Název EN	Název RU	Rozměr	Poznámka
21	40425-15-021	2,00	Nosič	Support			
23	40432-15-143	1,00	Držák DZ				
24	40432-15-044	1,00	Přívěs	Flange			
25	40432-15-025	1,00	Držák přední L	Front holder left			
26	40432-15-026	1,00	Držák přední P	Front holder right			
27	40432-15-046	1,00	Držák značení	Marking holder			
29	40432-15-049	1,00	Držák značení L	Marking holder			
30	40432-15-050	1,00	Držák značení P	Marking holder			
31	40400-12-061	1,00	Nosič světla L	Light carrier left			
32	40400-12-062	1,00	Nosič světla P	Light carrier right			
33	40400-12-063	1,00	Nosič přední desky - L	Light carrier L			
34	40400-12-064	1,00	Nosič přední desky - P	Light carrier R			
41	40400-12-126	1,00	Vedení po stroji Triton 4 nesený	Electrical cabling			
51	2664209	4,00	Šroub	Bolt		M 5x20	
52	2611010	8,00	Šroub	Bolt		M 10x20	
53	2611015	4,00	Šroub	Bolt			
54	2611017	4,00	Šroub	Bolt		M 10x60	
55	2605617	8,00	Šroub	Bolt		M 10x70	
56	2605580	2,00	Šroub	Bolt		M 12x60	
57	2607037	2,00	Šroub	Bolt		M 20x60	
58	2604565	2,00	Šroub	Bolt		M 20x95	
61	2685010	4,00	Matice	Nut		M 5	
62	2685204	24,00	Matice	Nut		M 10	
63	2685212	2,00	Matice	Nut		M 12	
64	2685616	4,00	Matice	Nut		M 20	
71	2713311	4,00	Podložka	Washer		D 5,3	
72	2713352	48,00	Podložka	Washer		D 10,5	
73	2713402	4,00	Podložka	Washer		D 13	



4 40432-15-007 Dopravní značení Trávník 4							
Pozice	Obj. číslo / p.n.	Mn./Q.	Název CZ	Název EN	Název RU	Rozměr	Poznámka
74	2713378	8,00	Podložka	Washer		D 21	
78	7625460	2,00	Spona základní	Clamp		212/12	
79	7625462	2,00	Spona nastavi ová	Clamp		212/12	
80	7621506	4,00	Spona základní	Clamp		106	
81	7621515	5,00	Spona základní	Clamp		110	
82	3010050	4,00	Zátka tvrdá	End plug	K	30	
83	3010035	6,00	Zátka tvrdá	End plug	K	40	
85	3066130	2,00	Deska dopravní P	Warning plate P	T	282e282	
86	3066132	2,00	Deska dopravní L	Warning plate L	T	282e282	
87	7625545	2,00	Zadní svítilna sdružená LED	Taillight			
89	3066290	1,00	Trojúhelník - Pomalá vozidla	SMV rear marking plate		...	
90	3203940	2,00	Odrážka trojúhelník červený	Triangle reflector	-	...	
91	7625521	2,00	Odrážka nalepovací bílá	Reflector adhesive transparent		D 60	
92	7625520	4,00	Odrážka nalepovací oranžová	Reflector adhesive orange		D 60	
95	5603382	1,00	Nálepka - Maximální rychlost	Sticker - max. speed		... 40km	
98	3204820	2,00	Špendlík s pružinou	Pin with spring		D 12	

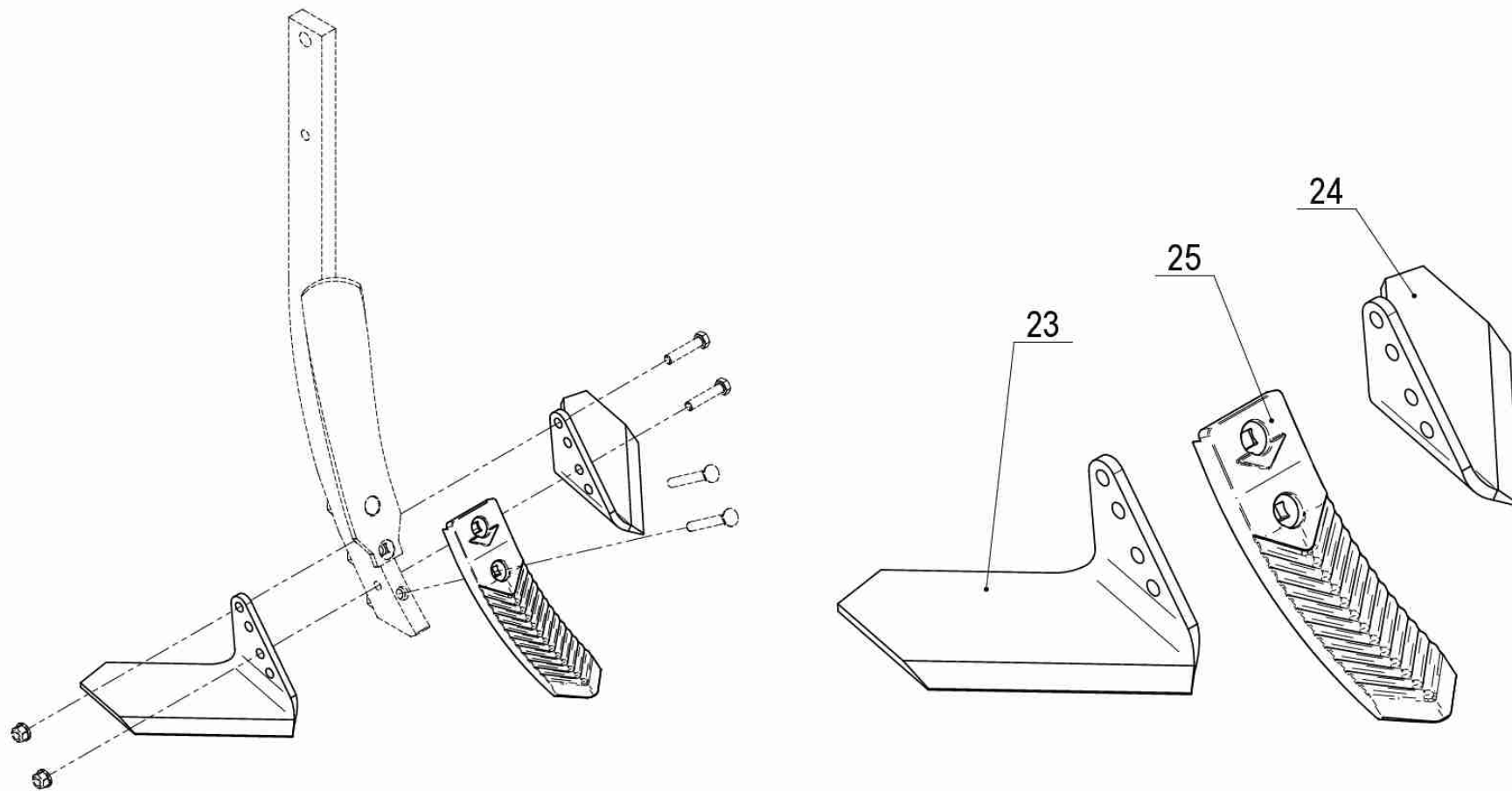


6 40432-08-003 Slupice základ P							
<i>Pozice</i>	<i>Obj. íslo / p.n.</i>	<i>Mn./Q.</i>	<i>Název CZ</i>	<i>Název EN</i>	<i>Název RU</i>	<i>Rozm r</i>	<i>Poznámka</i>
21	40432-08-121	1,00	Slupice	Tine		T25	
22	40432-08-066	1,00	Skruz P	Guide plate right			
29	2605582	2,00	Šroub	Bolt		M12e60	
30	7604352	1,00	Šroub	Bolt		M12e80	
31	7604353	2,00	Šroub	Bolt		M12e90	
36	2667286	3,00	Matice	Nut		M12	
37	7611350	2,00	Matice	Nut		M12	
41	2713402	2,00	Podložka	Washer		D13	



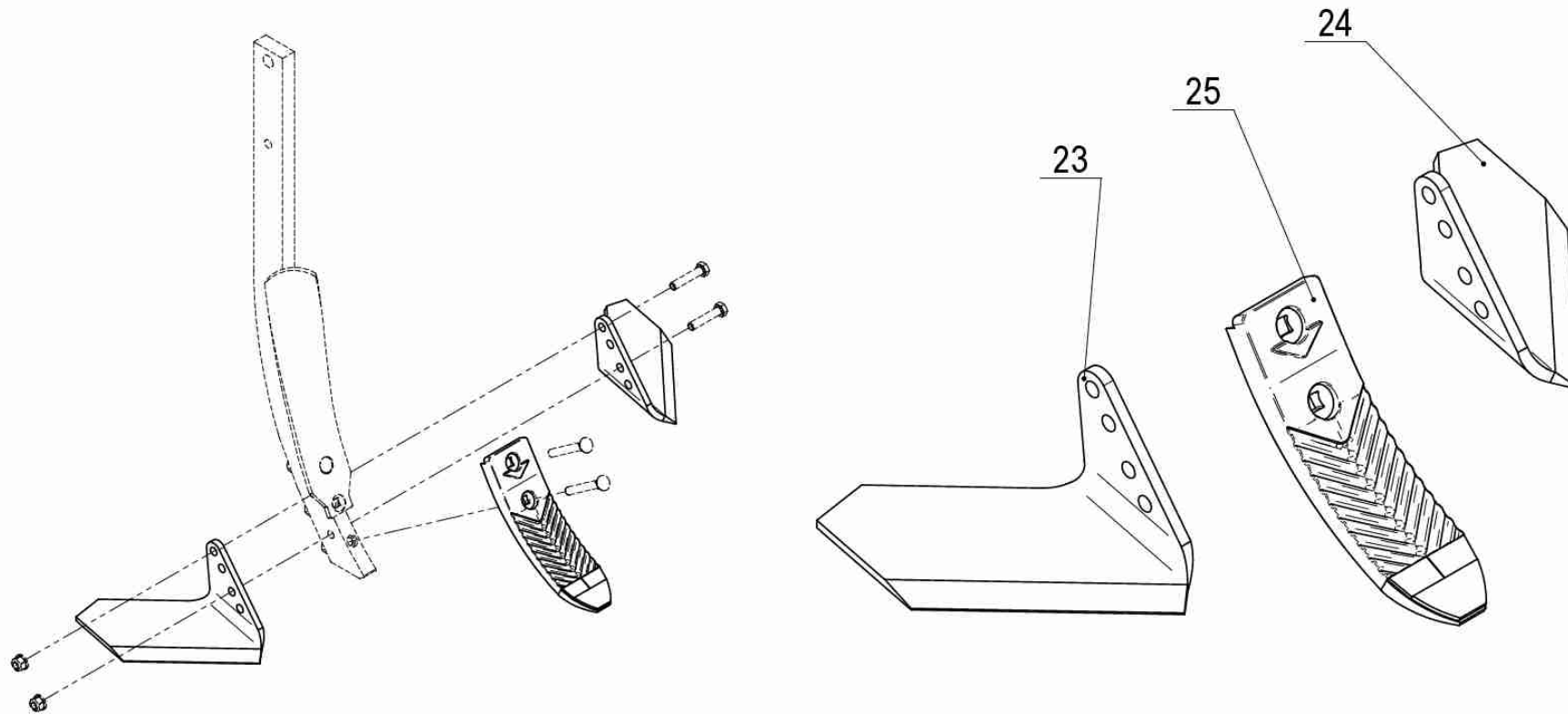
6 40432-08-004 Slupice základ L							
<i>Pozice</i>	<i>Obj. íslo / p.n.</i>	<i>Mn./Q.</i>	<i>Název CZ</i>	<i>Název EN</i>	<i>Název RU</i>	<i>Rozm r</i>	<i>Poznámka</i>
21	40432-08-121	1,00	Slupice	Tine		T25	
22	40432-08-065	1,00	Skruž L	Guide plate left			
29	2605582	2,00	Šroub	Bolt		M12e60	
30	7604352	1,00	Šroub	Bolt		M12e80	
31	7604353	2,00	Šroub	Bolt		M12e90	
36	2667286	3,00	Matice	Nut		M12	
37	7611350	2,00	Matice	Nut		M12	
41	2713402	2,00	Podložka	Washer		D13	

40432-08-011
10/2020



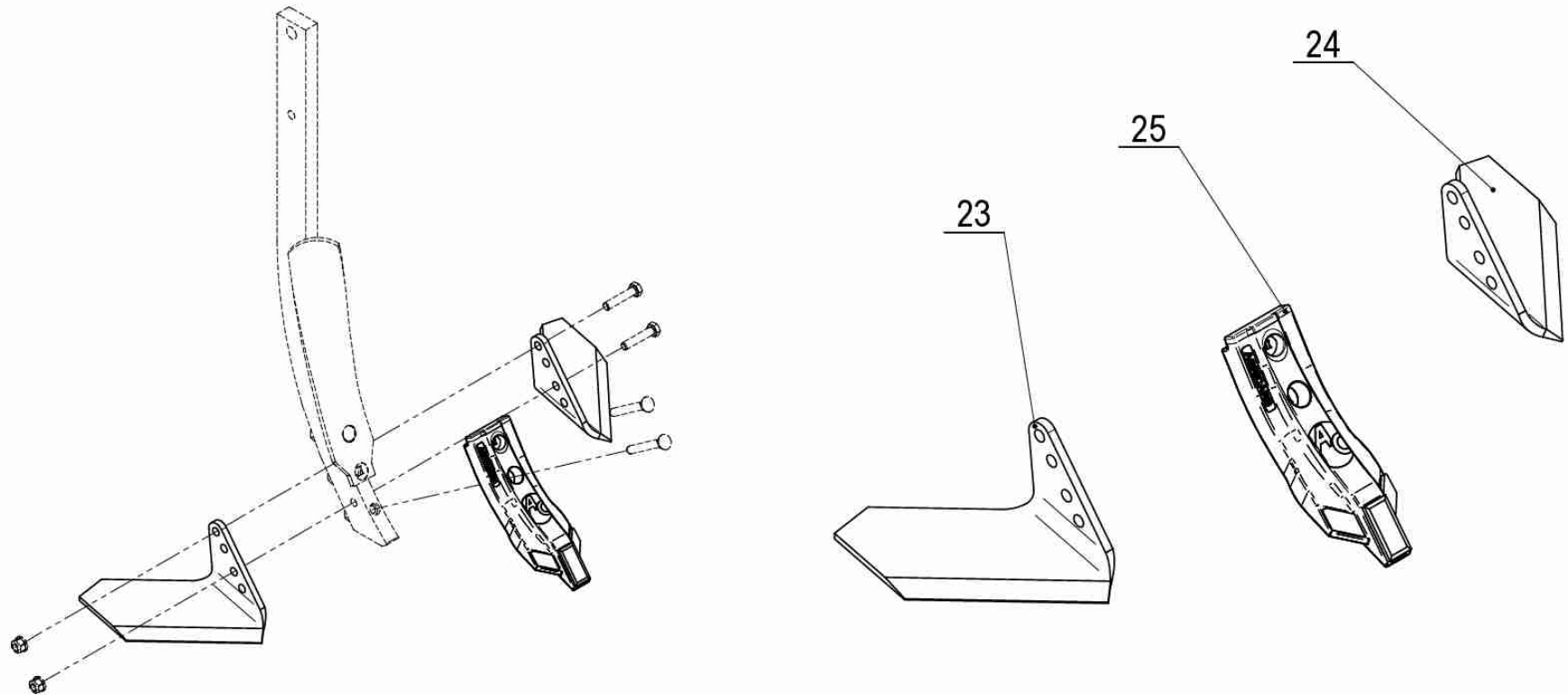
6 40432-08-011 Pracovní část							
<i>Pozice</i>	<i>Obj. číslo / p.n.</i>	<i>Mn./Q.</i>	<i>Název CZ</i>	<i>Název EN</i>	<i>Název RU</i>	<i>Rozm r</i>	<i>Poznámka</i>
23	40432-08-132	1,00	K idlo široké pravé	Wide wing right			
24	40432-08-131	1,00	K idlo široké levé	Wide wing lef			
25	40432-08-061	1,00	Rydlo	Ripper point	Triton		

40432-08-012
10/2020

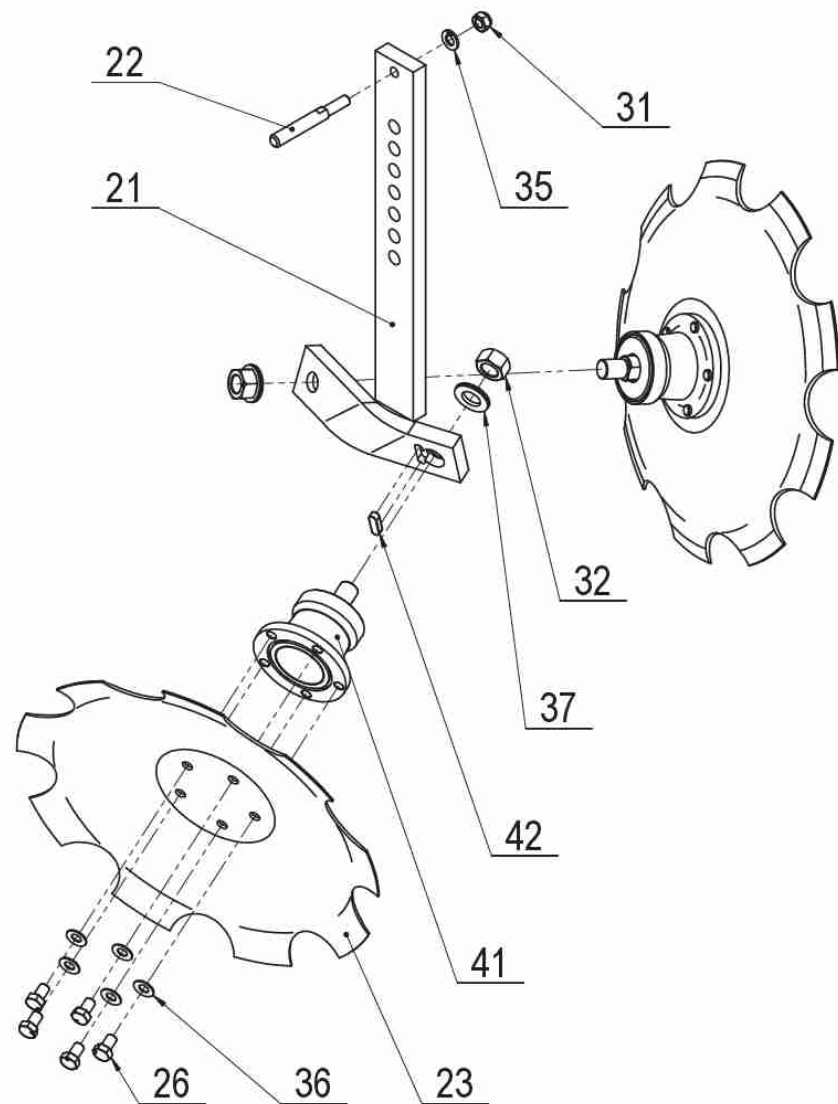


6 40432-08-012 Pracovní část							
<i>Pozice</i>	<i>Obj. číslo / p.n.</i>	<i>Mn./Q.</i>	<i>Název CZ</i>	<i>Název EN</i>	<i>Název RU</i>	<i>Rozměr</i>	<i>Poznámka</i>
25	40432-08-060	1,00	Rydlo karbid	Ripper point hard fai ed	Triton		

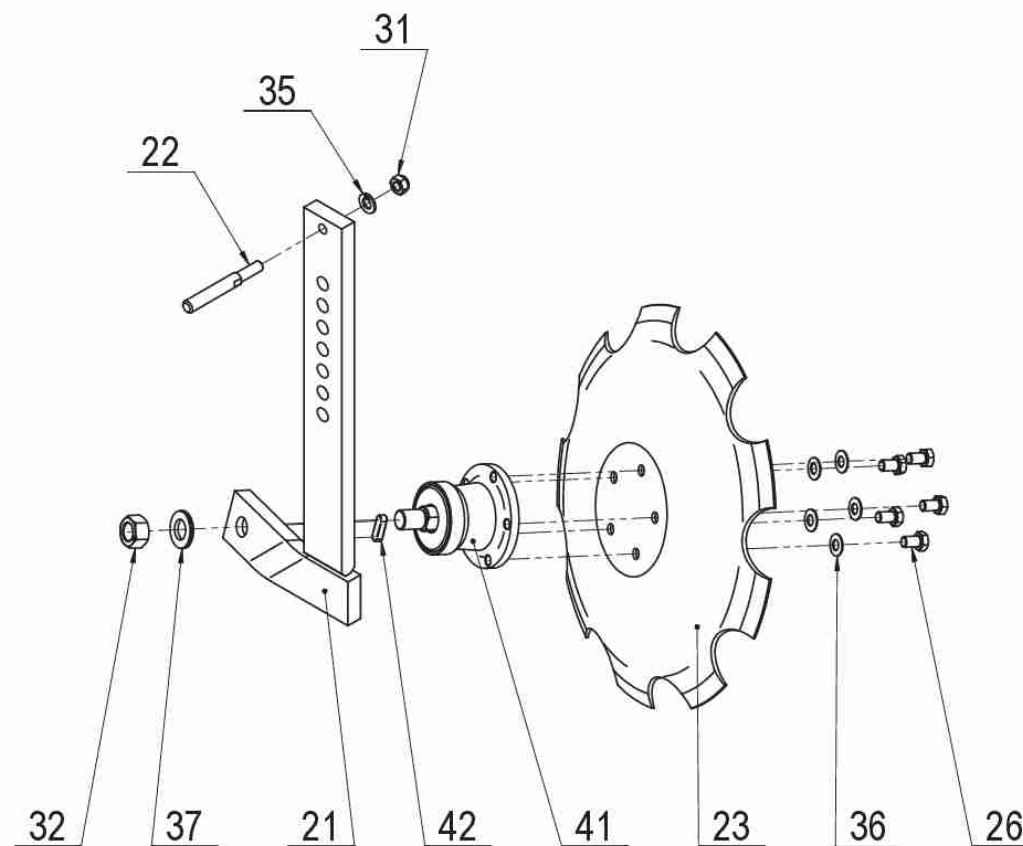
40432-08-013
10/2020



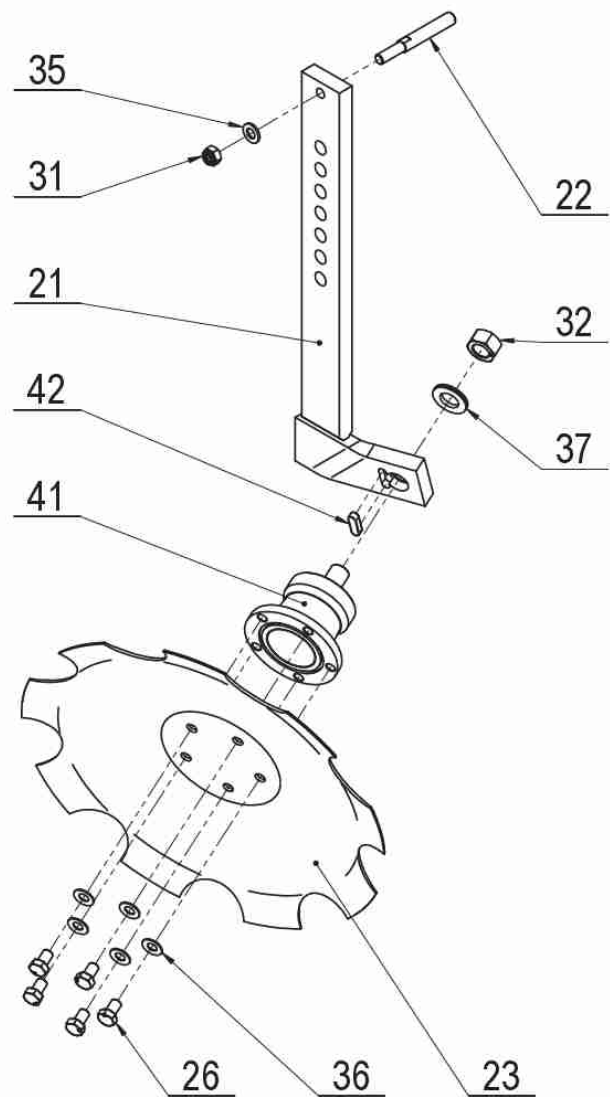
6 40432-08-013 Pracovní část							
<i>Pozice</i>	<i>Obj. číslo / p.n.</i>	<i>Mn./Q.</i>	<i>Název CZ</i>	<i>Název EN</i>	<i>Název RU</i>	<i>Rozměr</i>	<i>Poznámka</i>
23	40432-08-142	1,00	Křídlo široké P	Wide wing R			
24	40432-08-141	1,00	Křídlo široké L	Wide wing L			
25	40432-08-063	1,00	Rydló karbid	Ripper point hard faced	Triton		



7 40432-04-001 Disková jednotka sa edová							
Pozice	Obj. íslo / p.n.	Mn./Q.	Název CZ	Název EN	Název RU	Rozm r	Poznámka
21	40432-04-031	1,00	Držák disku st edový	Disi Holder Center			
22	40432-05-024	1,00	Rukoje	Handle			
23	40432-04-034	2,00	Disk zubatý	Disi toothed		460e4	
26	2671596	10,00	Šroub	Bolt		M12e1,25-20	
31	2685212	1,00	Matie	Nut		M12	
32	7608903	2,00	Matie	Nut		M22e1,5	
35	2713402	1,00	Podložka	Washer		D13	
36	2732101	10,00	Podložka	Washer		D12,2	
37	2740023	2,00	Podložka	Washer		D22	
41	7605100	2,00	Ložisková jednotka pro disk	Pillow block bearing		D100	
42	2762001	2,00	Perotné	Key		10e8-32	

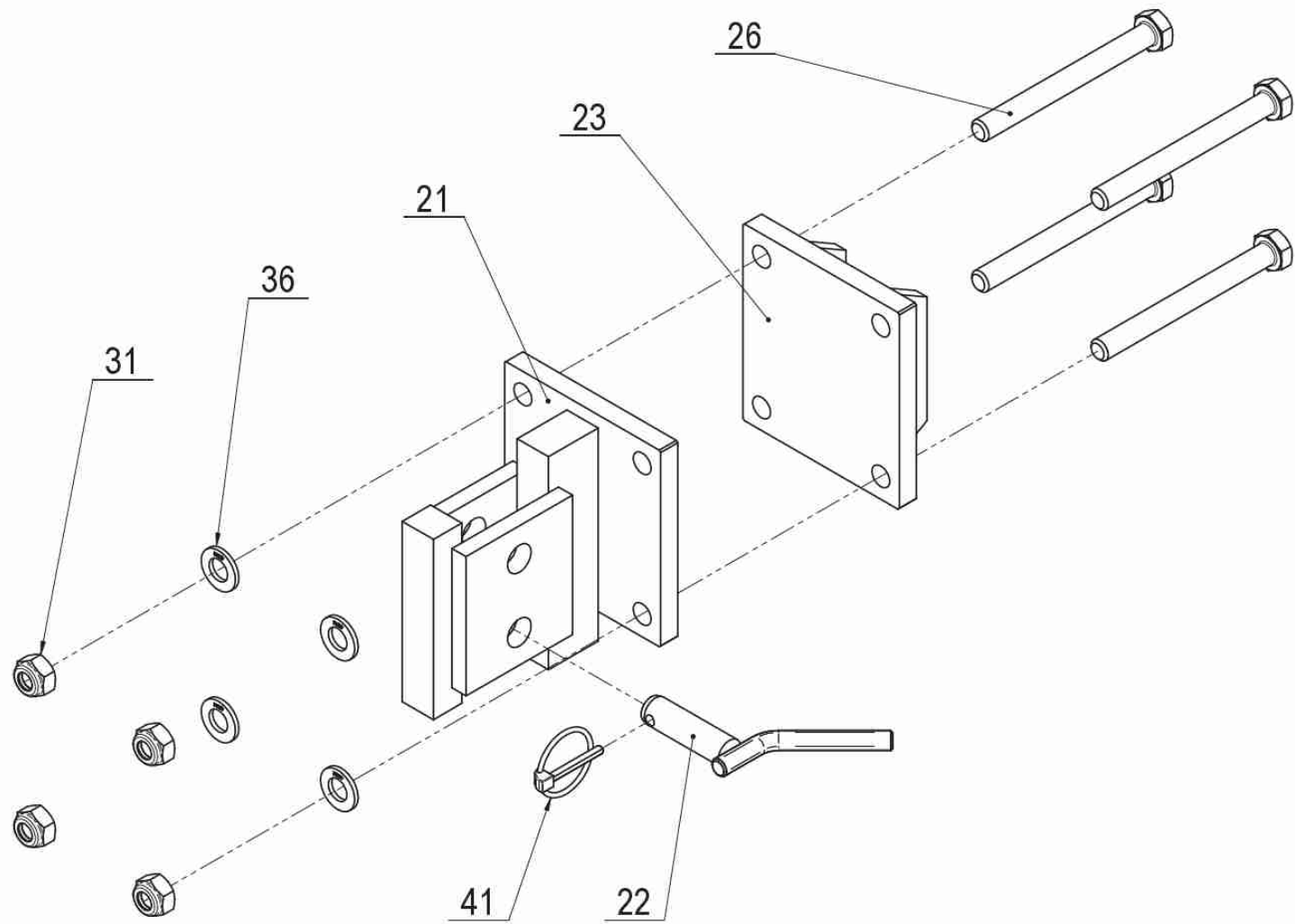


7 40432-04-002 Disková jednotka pravá							
Pozice	Obj. číslo / p.n.	Mn./Q.	Název CZ	Název EN	Název RU	Rozměr	Poznámka
21	40432-04-032	1,00	Držák disku P	Disc Holder Right			
22	40432-05-024	1,00	Rukoje	Handle			
23	40432-04-034	1,00	Disk zubatý	Disc toothed		460e4	
26	2671596	5,00	Šroub	Bolt		M12e1,25-20	
31	2685212	1,00	Mati e	Nut		M12	
32	7608903	1,00	Mati e	Nut		M22e1,5	
35	2713402	1,00	Podložka	Washer		D13	
36	2732101	5,00	Podložka	Washer		D12,2	
37	2740023	1,00	Podložka	Washer		D22	
41	7605100	1,00	Ložisková jednotka pro disk	Pillow block bearing		D100	
42	2762001	1,00	Perotné	Key		10e8-32	

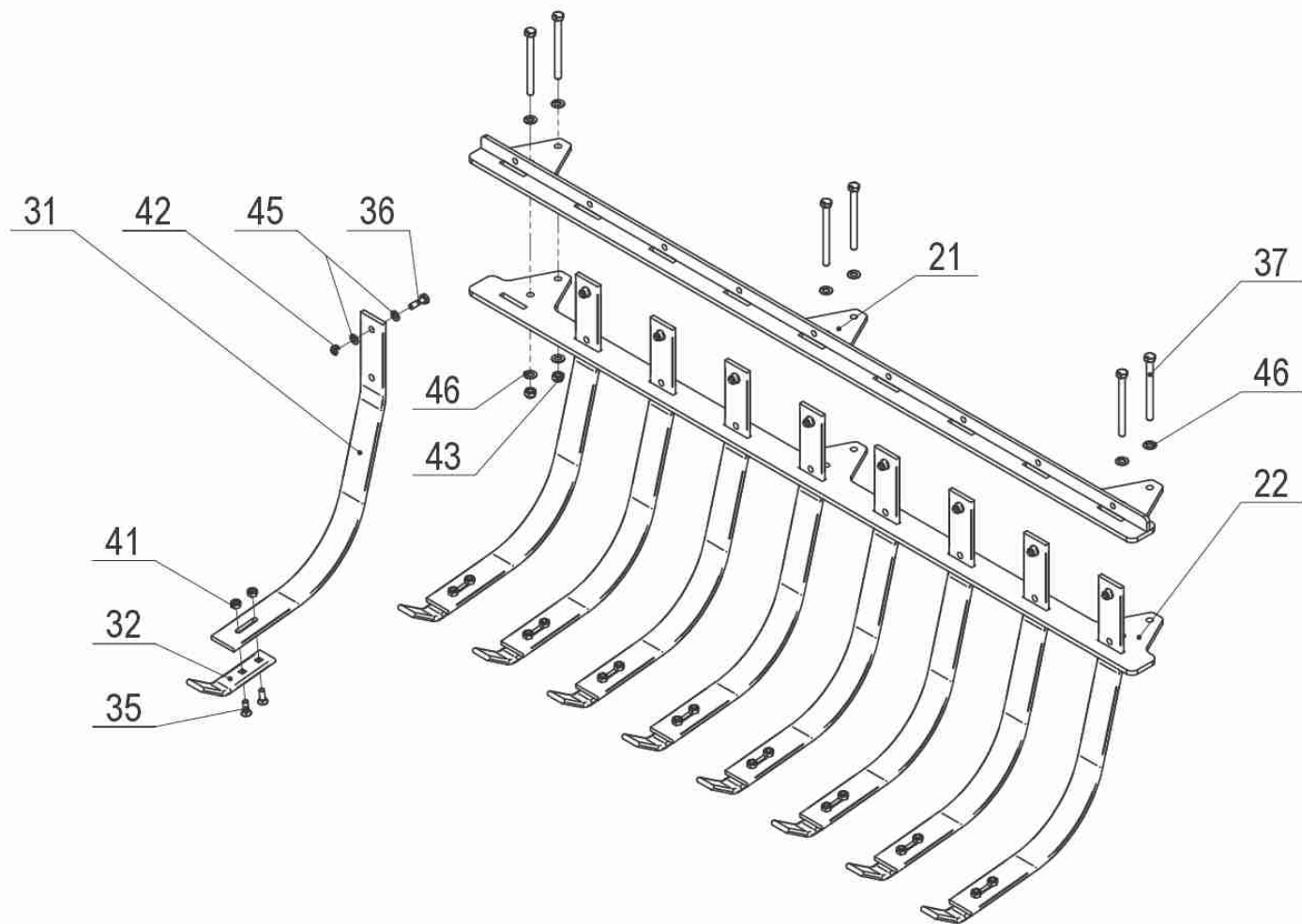


7 40432-04-003 Disková jednotka levá							
Pozice	Obj. číslo / p.n.	Mn./Q.	Název CZ	Název EN	Název RU	Rozm r	Poznámka
21	40432-04-033	1,00	Držák disku L	Disi Holder Lef			
22	40432-05-024	1,00	Rukoje	Handle			
23	40432-04-034	1,00	Disk zubatý	Disi toothed		460e4	
26	2671596	5,00	Šroub	Bolt		M12e1,25-20	
31	2685212	1,00	Matie	Nut		M12	
32	7608903	1,00	Matie	Nut		M22e1,5	
35	2713402	1,00	Podložka	Washer		D13	
36	2732101	5,00	Podložka	Washer		D12,2	
37	2740023	1,00	Podložka	Washer		D22	
41	7605100	1,00	Ložisková jednotka pro disk	Pillow block bearing		D100	
42	2762001	1,00	Perotné	Key		10e8-32	

40432-13-001
06/2019

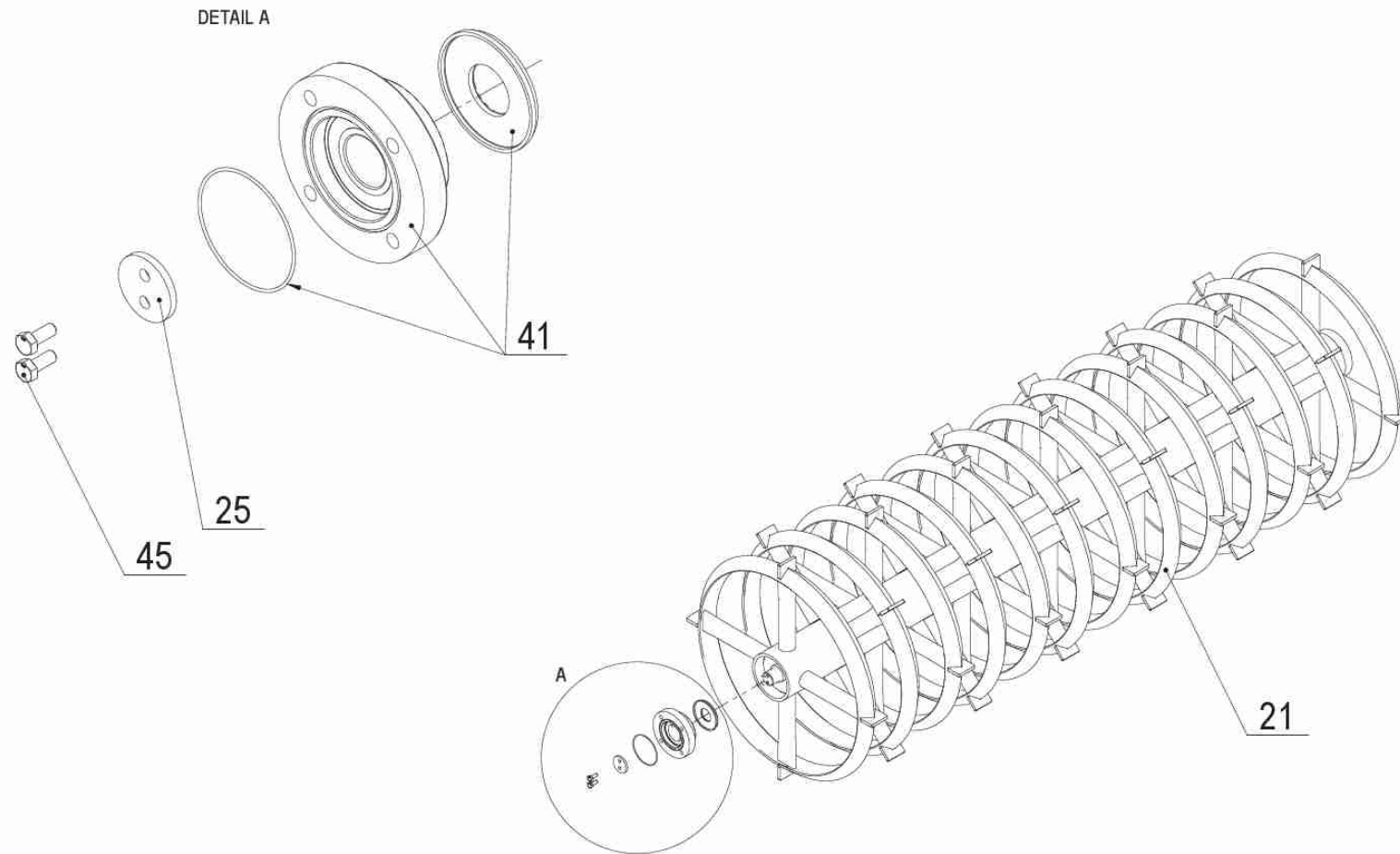


7 40432-13-001 Džák disk							
Pozice	Obj. íslo / p.n.	Mn./Q.	Název CZ	Název EN	Název RU	Rozm r	Poznámka
21	40432-13-021	1,00	Úi hyt	Brai ket	K		
22	40410-13-026	1,00	ep	Pin		D 16	
23	40410-13-124	1,00	Deska zadní	Board			
26	2671544	4,00	Šroub	Bolt		M 12e120	
31	2685212	4,00	Mat i e	Nut		M 12	
36	2713402	4,00	Podložka	Washer		D 13	
41	3204850	1,00	Kolík s kroužkem	Roll pin		4,5e32	



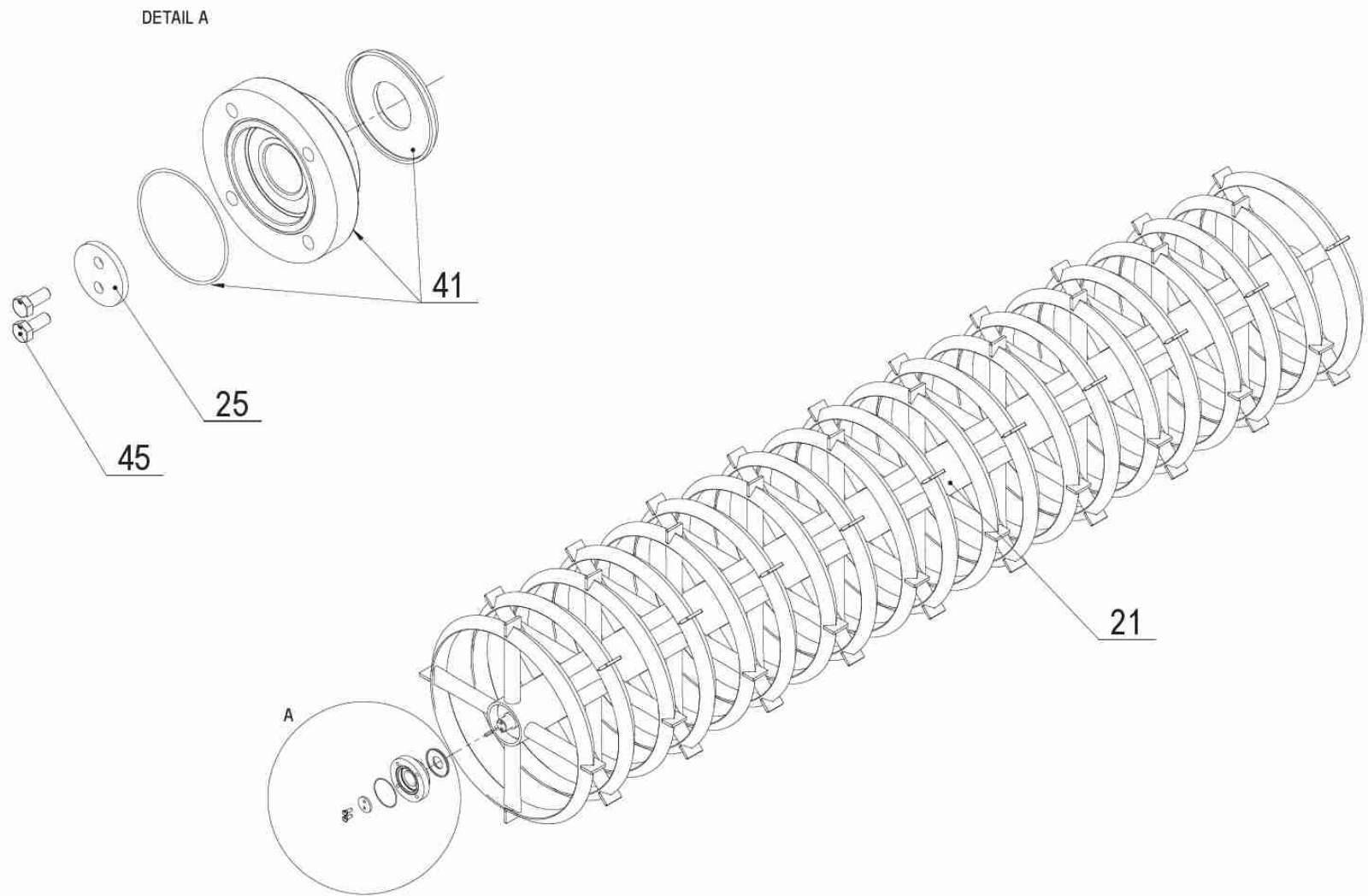
7 40432-22-002 Vya oák f ee válec 2m							
Pozice	Obj. íslo / p.n.	Mn./Q.	Název CZ	Název EN	Název RU	Rozm r	Poznámka
21	40432-22-021	1,00	Doraz op rný	Stopper			
22	40432-22-022	1,00	Doraz	Stopper			
31	40425-05-032	9,00	Pružná noha vyt ráku	Intermediate pai ker spring		... 60e9	
32	40425-05-033	9,00	Patka vyt ráku	Wearing plate		45e10	
35	2654740	18,00	Šroub	Bolt		M10e30	
36	2662088	9,00	Šroub	Bolt		M10e35	
37	2605680	6,00	Šroub	Bolt		M12e140	
41	2667251	18,00	Mat ie	Nut		M10	
42	2685204	9,00	Mat ie	Nut		M10	
43	2685212	6,00	Mat ie	Nut		M12	
45	2713352	18,00	Podložka	Washer		D 10,5	
46	2713402	12,00	Podložka	Washer		D 13	

40425-32-004
03/2021



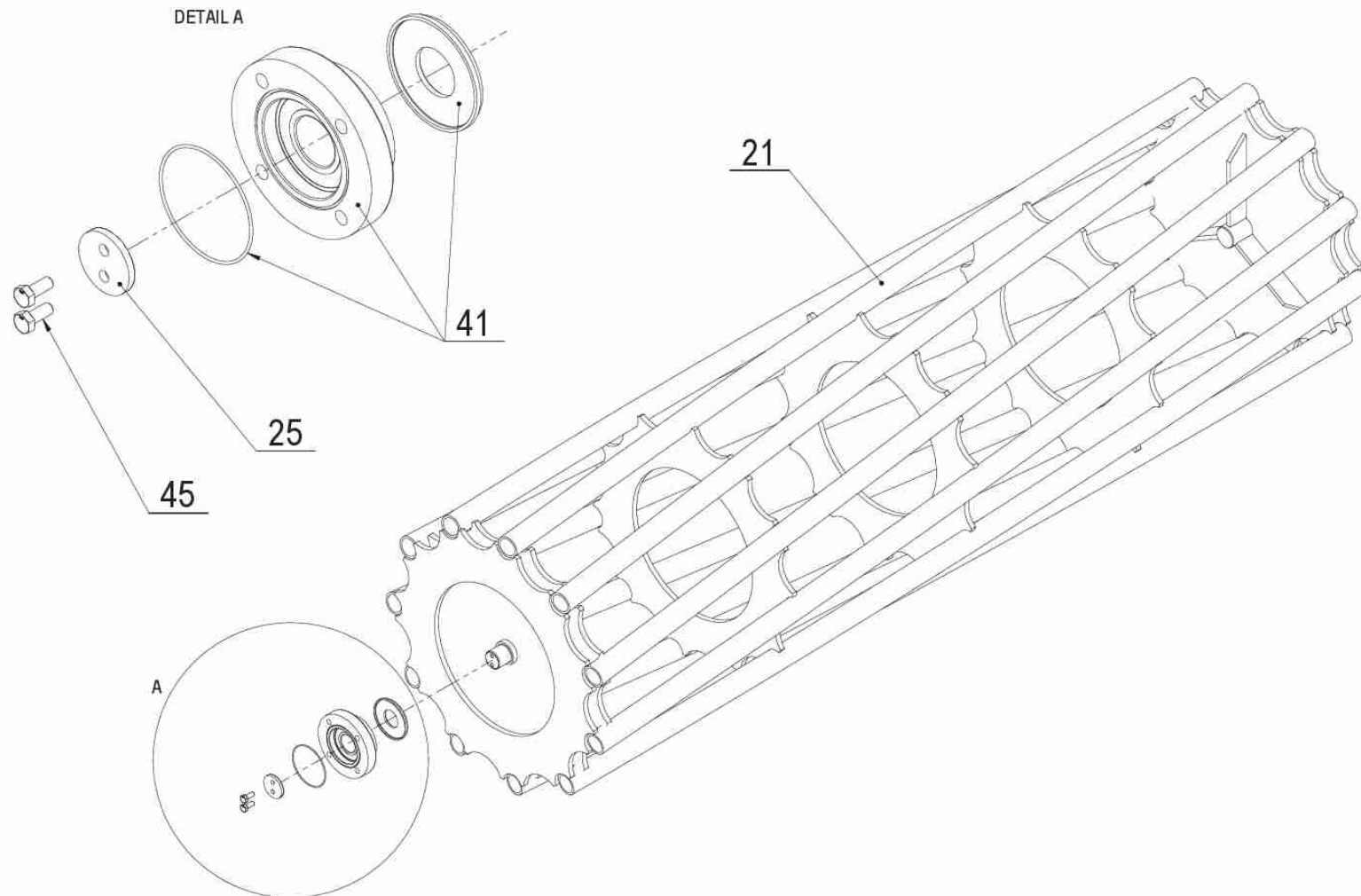
8 40425-32-004 Válec Csaackeo 2m / 600mm							
<i>Pozice</i>	<i>Obj. islo / p.n.</i>	<i>Mn./Q.</i>	<i>Název CZ</i>	<i>Název EN</i>	<i>Název RU</i>	<i>Rozm r</i>	<i>Poznámka</i>
21	40425-32-022	1,00	Crai ker válei	Crai ker roller		2m	
25	40425-31-025	2,00	Podložka	Washer		D 45	
41	3421370	2,00	Ložisko	Flange bearing		D 35	
45	2661895	4,00	Šroub	Bolt		M 8e20	

40425-32-006
03/2021

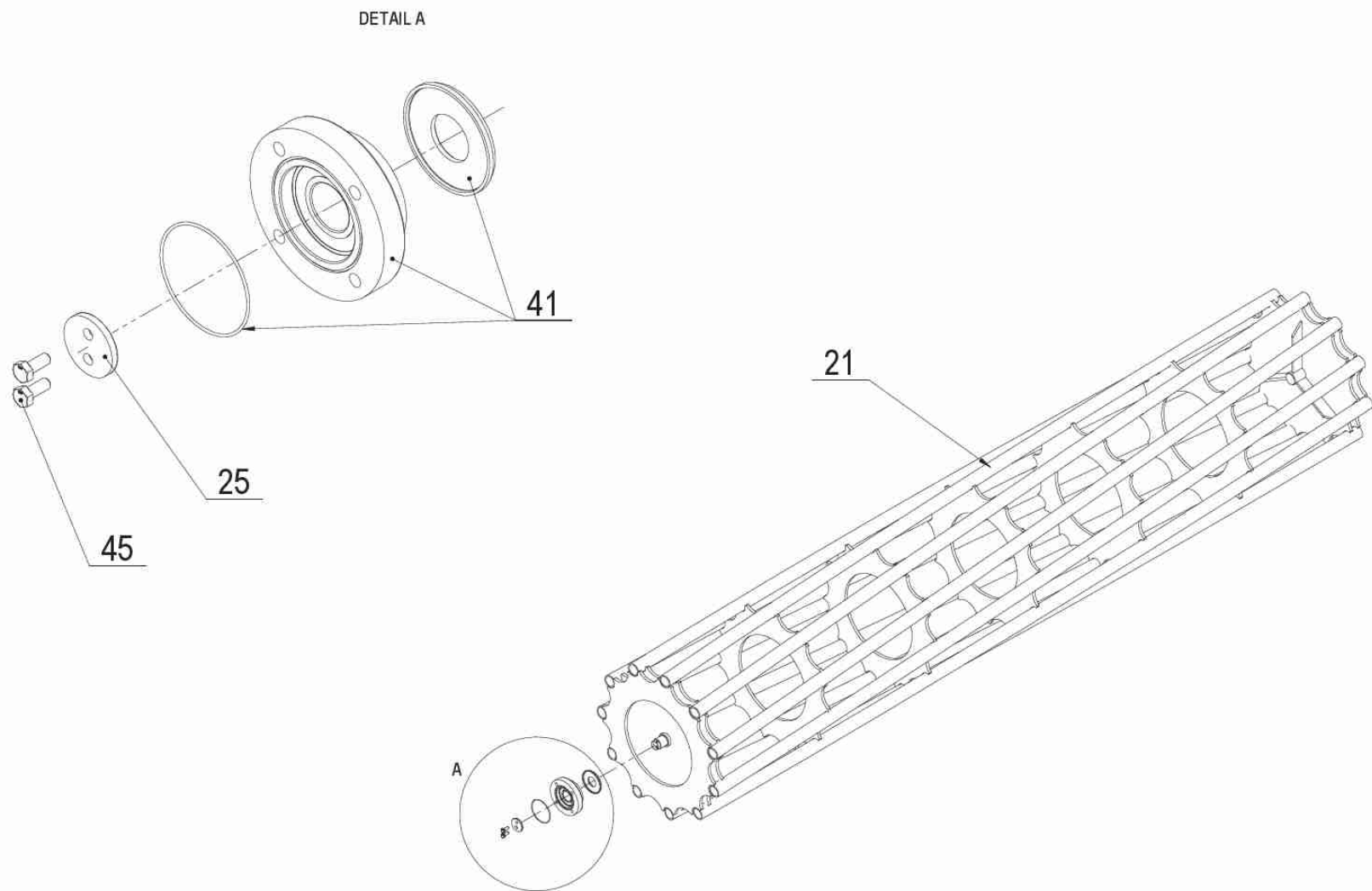


8 40425-32-006 Válec Csaackeo 3m / 600mm							
<i>Pozice</i>	<i>Obj. islo / p.n.</i>	<i>Mn./Q.</i>	<i>Název CZ</i>	<i>Název EN</i>	<i>Název RU</i>	<i>Rozm r</i>	<i>Poznámka</i>
21	40425-32-042	1,00	Crai ker válei	Crai ker roller		3m	
25	40425-31-025	2,00	Podložka	Washer		D 45	
41	3421370	2,00	Ložisko	Flange bearing		D 35	
45	2661895	4,00	Šroub	Bolt		M 8e20	

40425-35-001
03/2021

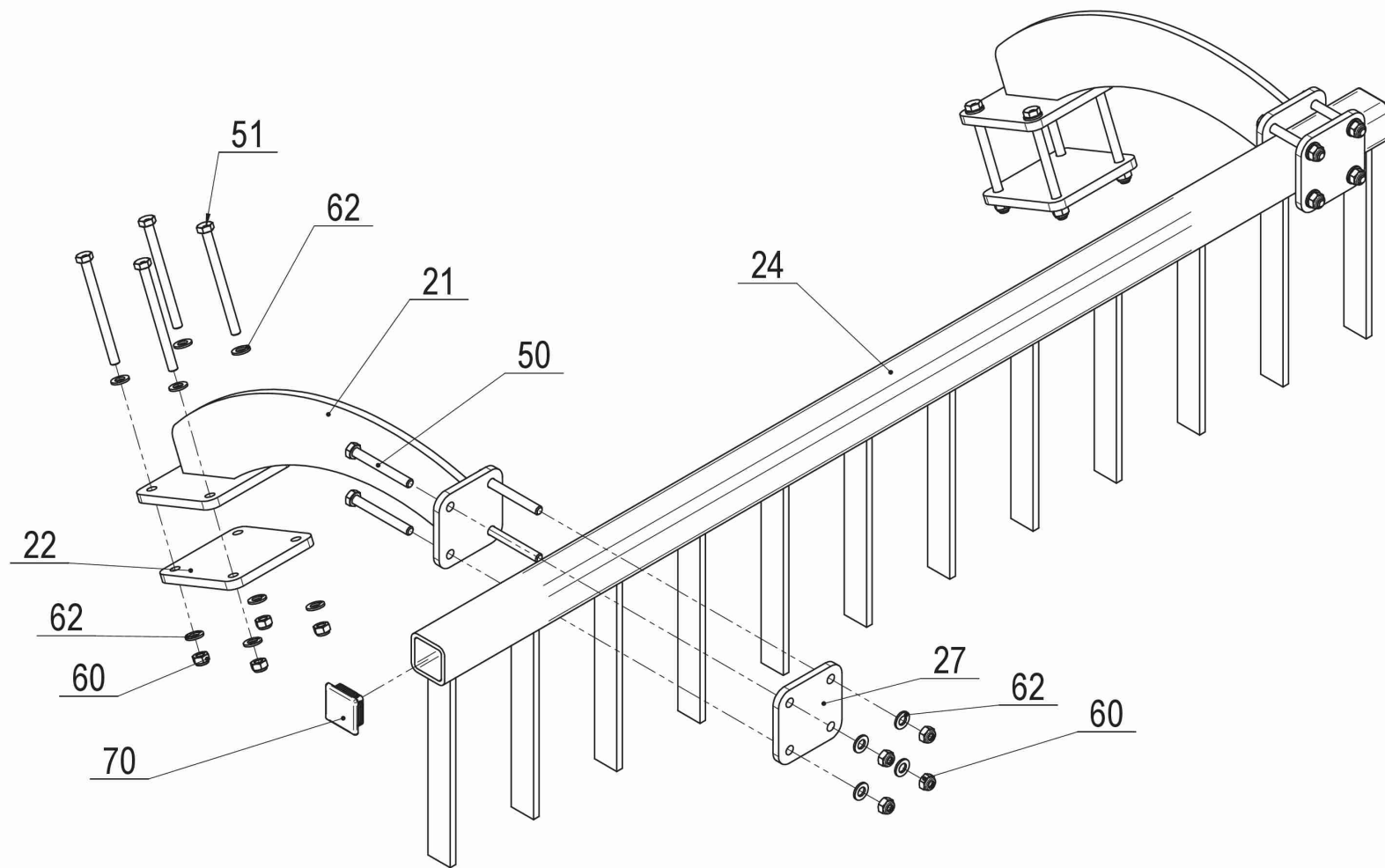


8 40425-35-001 Válec trubkový 2m / 550mm							
<i>Pozice</i>	<i>Obj. číslo / p.n.</i>	<i>Mn./Q.</i>	<i>Název CZ</i>	<i>Název EN</i>	<i>Název RU</i>	<i>Rozm r</i>	<i>Poznámka</i>
21	40425-35-021	1,00	Válec trubkový	Tubular roller	T	2m / 550mm	
25	40425-31-025	2,00	Podložka	Washer		D 45	
41	3421370	2,00	Ložisko	Flange bearing		D 35	
45	2661895	4,00	Šroub	Bolt		M 8e20	



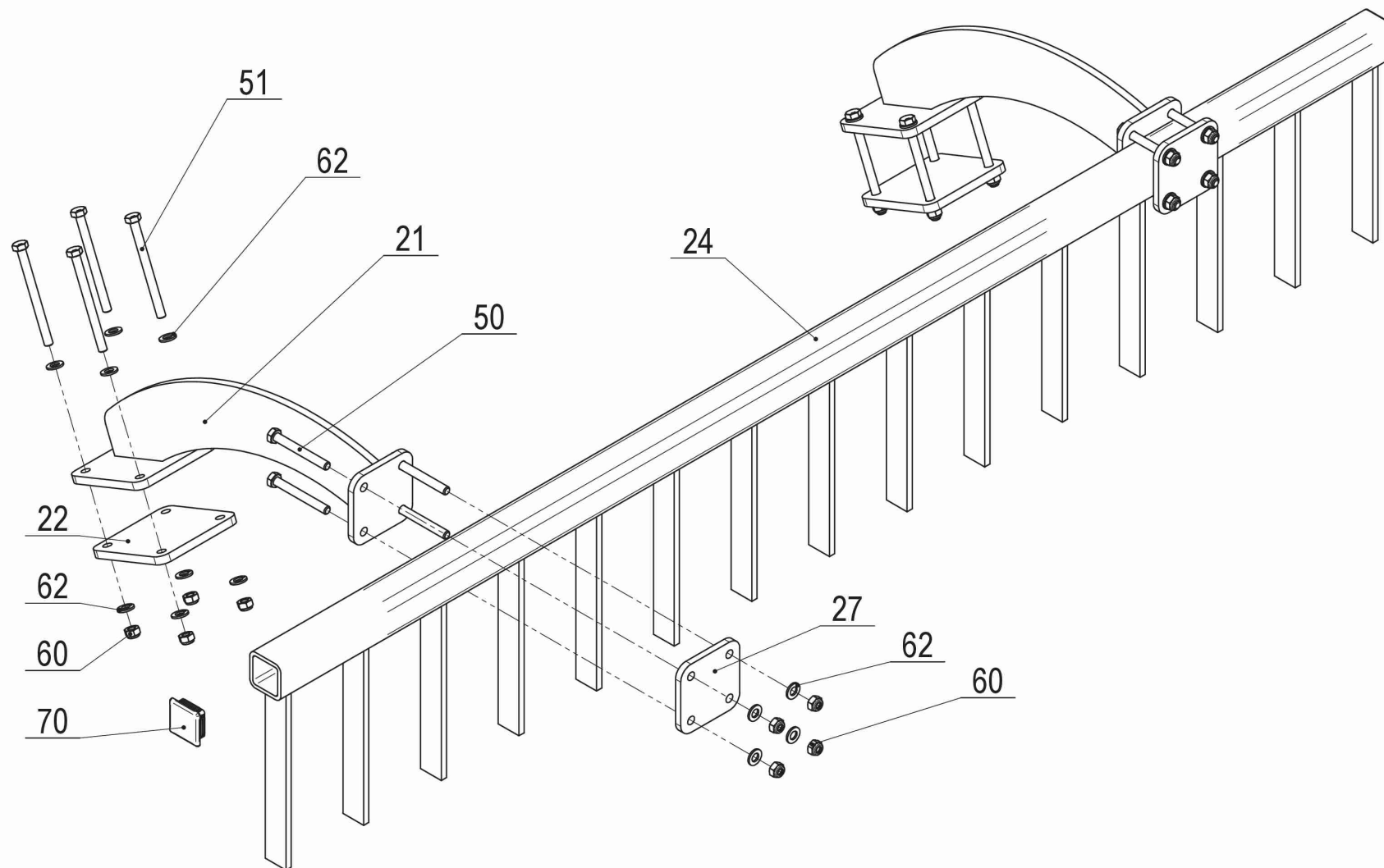
8 40425-35-003 Válec trubkový 3m / 550mm							
<i>Pozice</i>	<i>Obj. číslo / p.n.</i>	<i>Mn./Q.</i>	<i>Název CZ</i>	<i>Název EN</i>	<i>Název RU</i>	<i>Rozm r</i>	<i>Poznámka</i>
21	40425-35-041	1,00	Válec trubkový	Tubular roller	T	3m / 550mm	
25	40425-31-025	2,00	Podložka	Washer		D 45	
41	3421370	2,00	Ložisko	Flange bearing		D 35	
45	2661895	4,00	Šroub	Bolt		M 8x20	

40432-12-001
08/2020



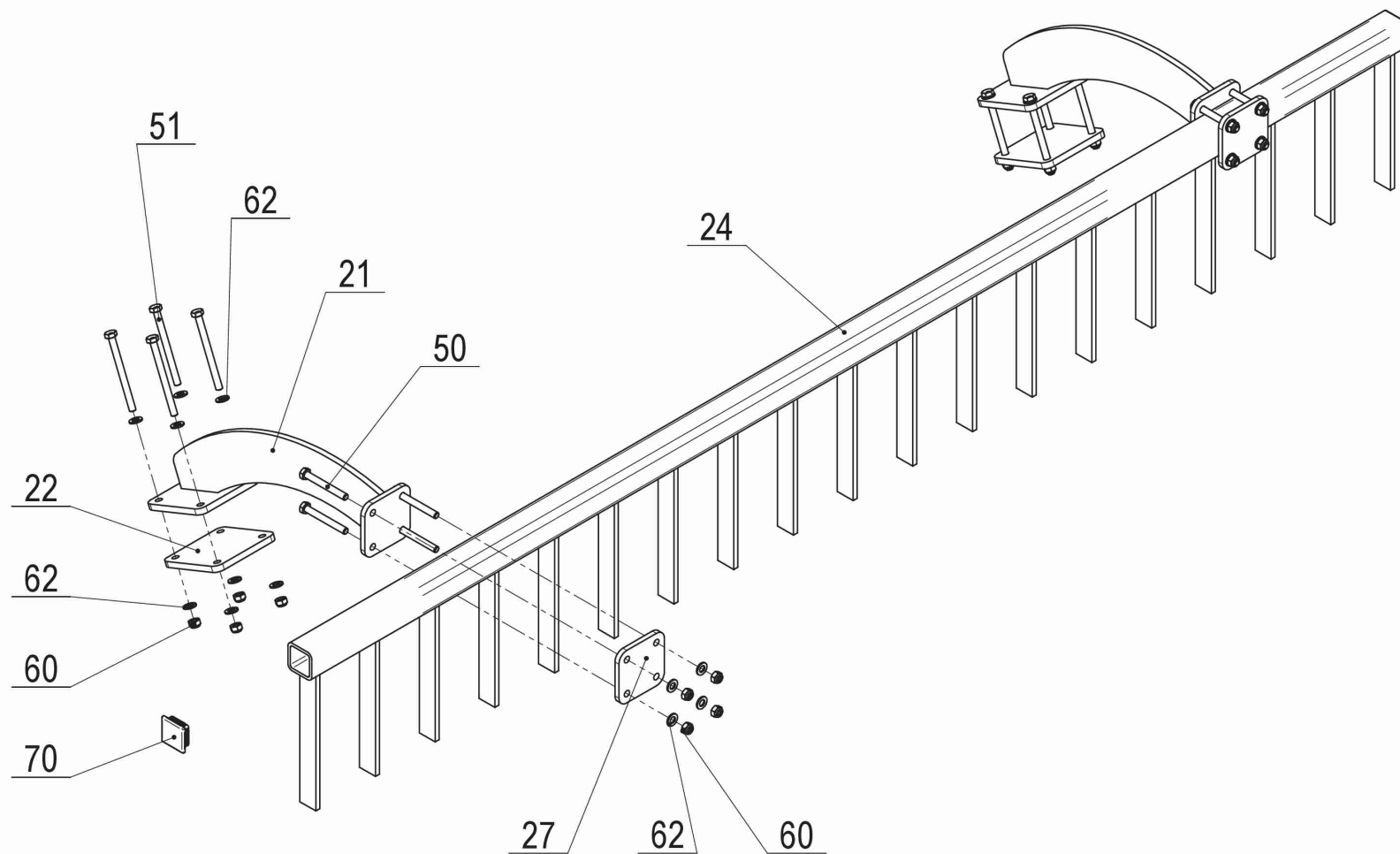
8 40432-12-001 Vya oák Cœackeo 2m							
<i>Pozice</i>	<i>Obj. íslo / p.n.</i>	<i>Mn./Q.</i>	<i>Název CZ</i>	<i>Název EN</i>	<i>Název RU</i>	<i>Rozm r</i>	<i>Poznámka</i>
21	40432-12-021	2,00	Držák vyt ráku	Holder			
22	40432-09-028	2,00	P íruba	Flange			
24	40432-12-024	1,00	Vyt rák	Sl raper		2m	
27	40432-12-023	2,00	P íruba	Flange			
50	2671568	8,00	Šroub	Bolt		M 12e100	
51	2605682	8,00	Šroub	Bolt		M 12e145	
60	2685212	16,00	Mat i e	Nut		M 12	
62	2713402	32,00	Podložka	Washer		D 13	
70	3010055	2,00	Zátka tveri ová	End plug	K	55	

40432-12-002
08/2020

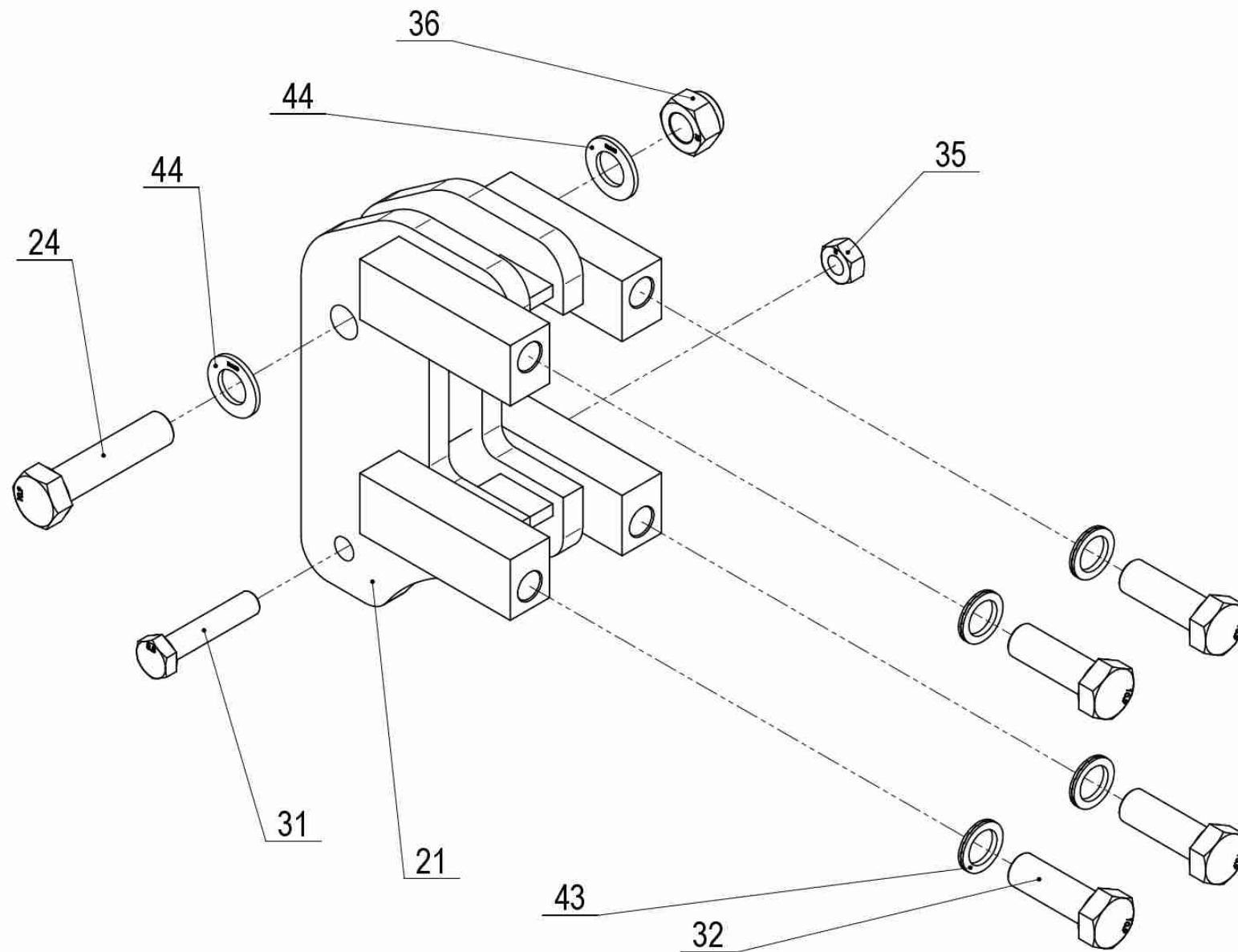


8 40432-12-002 Vya oák Cœackeo 2,5m							
<i>Pozice</i>	<i>Obj. íslo / p.n.</i>	<i>Mn./Q.</i>	<i>Název CZ</i>	<i>Název EN</i>	<i>Název RU</i>	<i>Rozm r</i>	<i>Poznámka</i>
21	40432-12-021	2,00	Držák vyt ráku	Holder			
22	40432-09-028	2,00	P íruba	Flange			
24	40432-12-034	1,00	Vyt rák	Si raper		2,5m	
27	40432-12-023	2,00	P íruba	Flange			
50	2671568	8,00	Šroub	Bolt		M 12e100	
51	2605682	8,00	Šroub	Bolt		M 12e145	
60	2685212	16,00	Mat i e	Nut		M 12	
62	2713402	32,00	Podložka	Washer		D 13	
70	3010055	2,00	Zátka tverí ová	End plug	K	55	

40432-12-003
08/2020

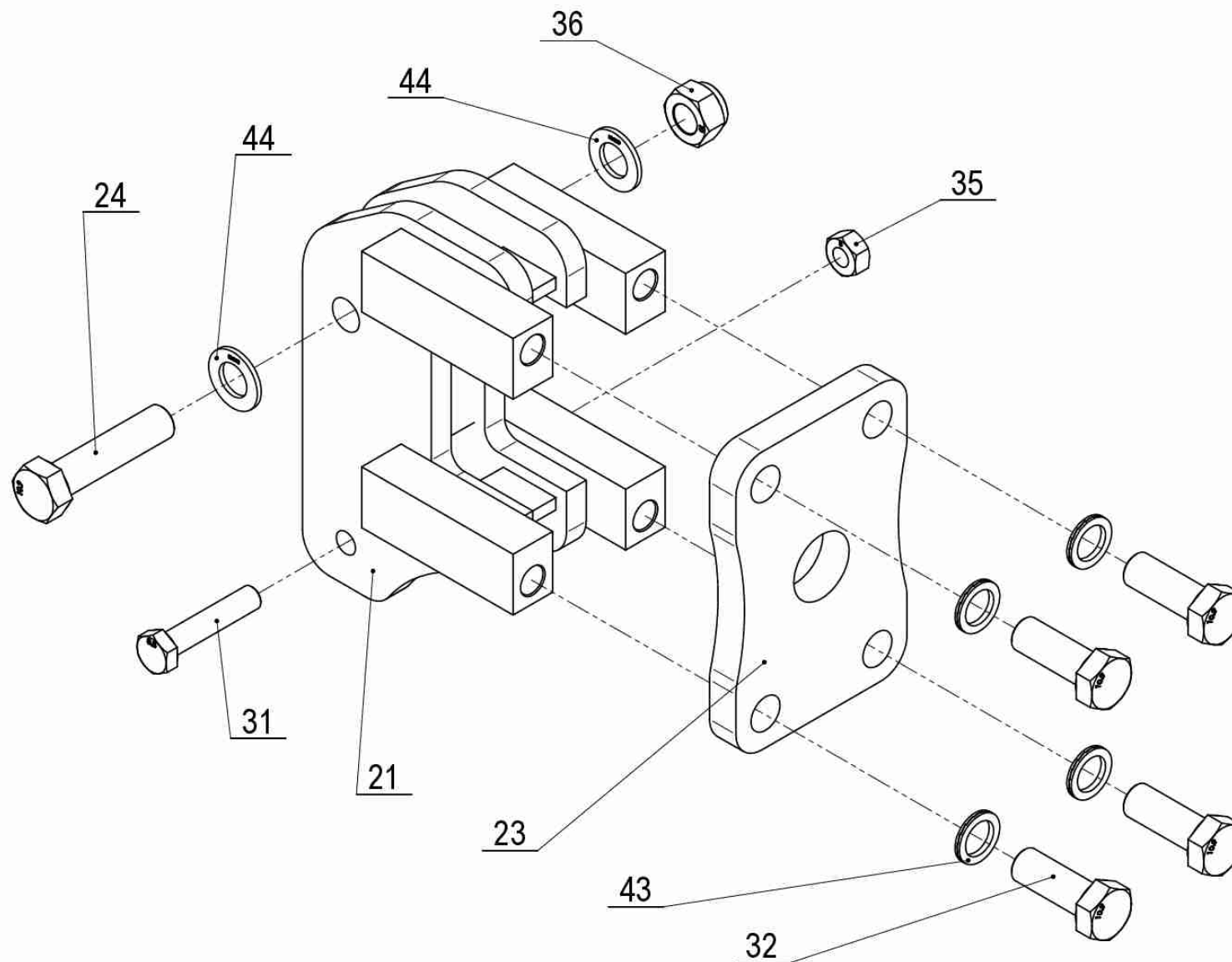


8 40432-12-003 Vya oák Cœackeo 3m							
<i>Pozice</i>	<i>Obj. íslo / p.n.</i>	<i>Mn./Q.</i>	<i>Název CZ</i>	<i>Název EN</i>	<i>Název RU</i>	<i>Rozm r</i>	<i>Poznámka</i>
21	40432-12-021	2,00	Držák vyt ráku	Holder			
22	40432-09-028	2,00	P íruba	Flange			
24	40432-12-044	1,00	Vyt rák	Si raper		3m	
27	40432-12-023	2,00	P íruba	Flange			
50	2671568	8,00	Šroub	Bolt		M 12e100	
51	2605682	8,00	Šroub	Bolt		M 12e145	
60	2685212	16,00	Mat i e	Nut		M 12	
62	2713402	32,00	Podložka	Washer		D 13	
70	3010055	2,00	Zátka tverí ová	End plug	K	55	



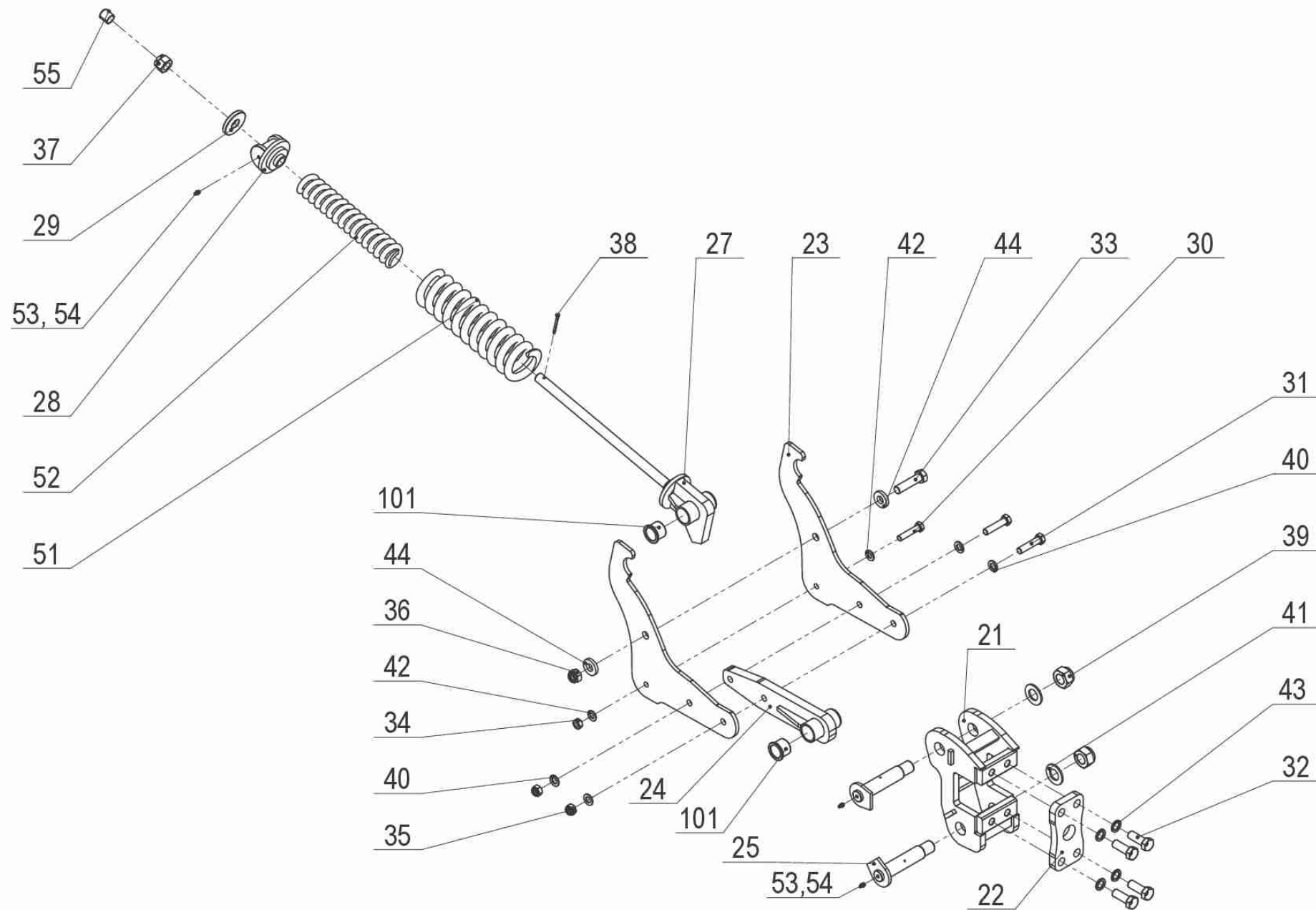
9 40432-06-002 Sa ižné jša ní							
<i>Pozice</i>	<i>Obj. íslo / p.n.</i>	<i>Mn./Q.</i>	<i>Název CZ</i>	<i>Název EN</i>	<i>Název RU</i>	<i>Rozm r</i>	<i>Poznámka</i>
21	40432-06-025	1,00	Kapsa S				
24	40432-06-026	1,00	Šroub	Bolt		M 20-85	
31	2608065	1,00	Šroub st ižný	Bolt shear		M 14e68	
32	2607037	4,00	Šroub	Bolt		M 20e60	
35	2667129	1,00	Matie	Nut		M 14	
36	2685616	1,00	Matie	Nut		M 20	
43	2740020	4,00	Podložka	Washer		D 20	
44	2713378	2,00	Podložka	Washer		D 21	

40432-06-003
08/2018



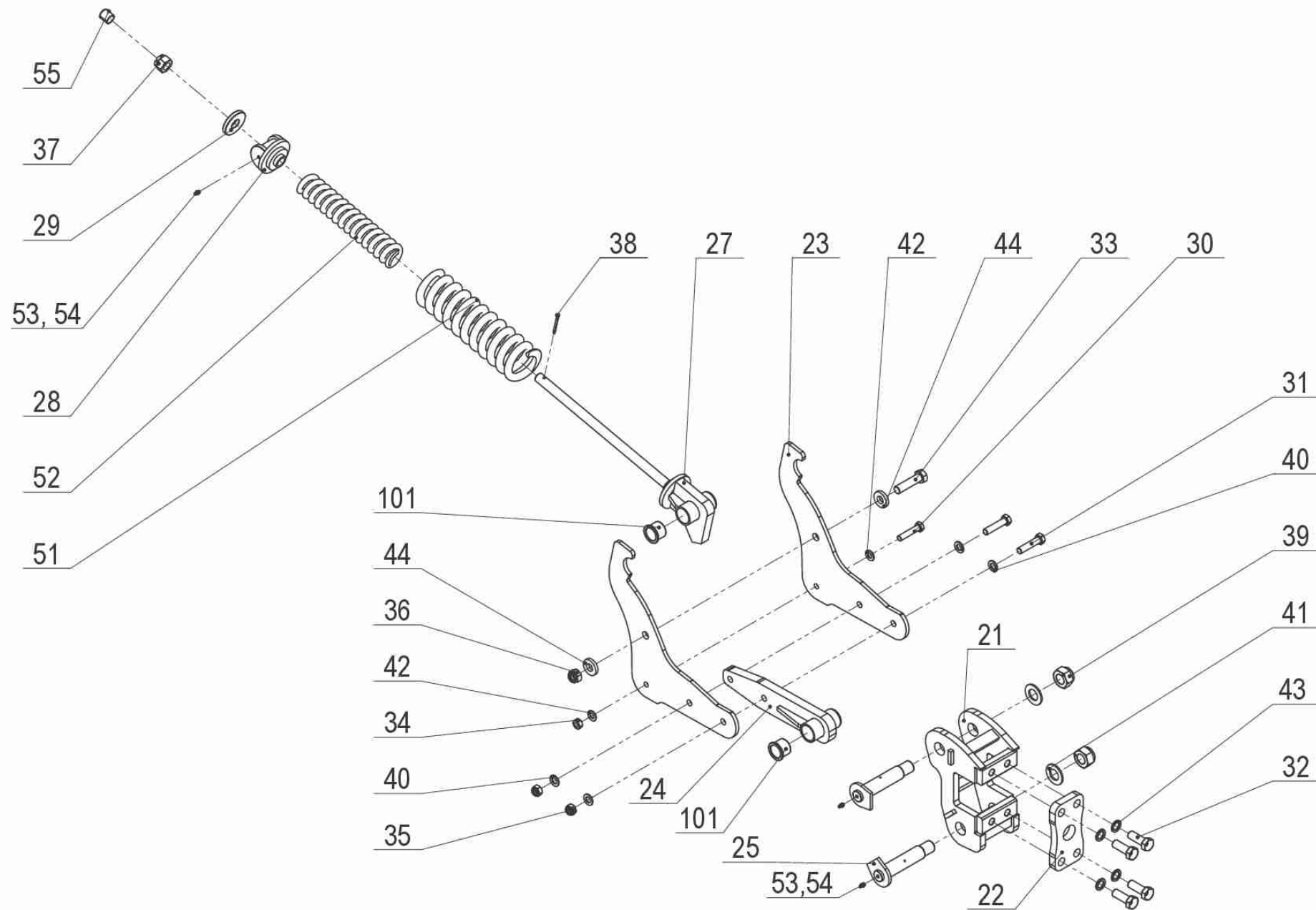
9 40432-06-003 Sa ižné jša ní							
<i>Pozice</i>	<i>Obj. íslo / p.n.</i>	<i>Mn./Q.</i>	<i>Název CZ</i>	<i>Název EN</i>	<i>Název RU</i>	<i>Rozm r</i>	<i>Poznámka</i>
21	40432-06-025	1,00	Kapsa S				
23	40432-06-027	1,00	P íruba S	Clamping plate S			
24	40432-06-026	1,00	Šroub	Bolt		M 20-85	
31	2608065	1,00	Šroub st ižný	Bolt shear		M 14e68	
32	2607035	4,00	Šroub	Bolt		M 20e55	
35	2667129	1,00	Mat i e	Nut		M 14	
36	2685616	1,00	Mat i e	Nut		M 20	
43	2740020	4,00	Podložka	Washer		D 20	
44	2713378	2,00	Podložka	Washer		D 21	

40432-07-002
02/2019



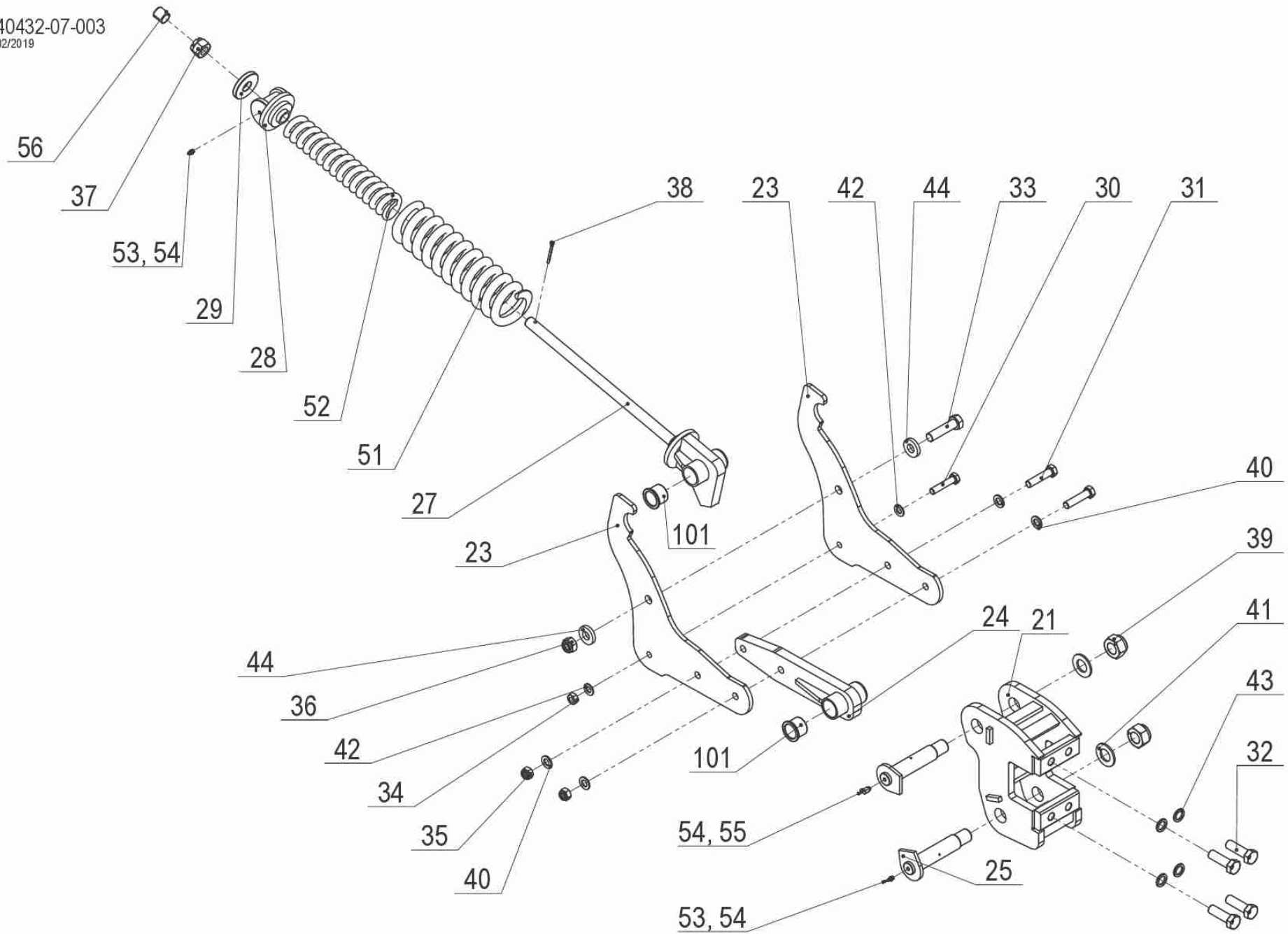
9 40432-07-002 Použínové jíša ní							
Pozice	Obj. íslo / p.n.	Mn./Q.	Název CZ	Název EN	Název RU	Rozm r	Poznámka
21	40432-07-221	1,00	Kapsa jíšt ní	Poi ket			
22	40432-07-122	1,00	P íruba P	Clamping plate P			
23	40432-07-123	2,00	Deska	Board			
24	40432-07-124	1,00	Táhlo	Rod			
25	40432-07-131	2,00	ep s hlavou	Pin with stop			
27	40432-07-127	1,00	Uložení pružin	Spring Storage			
28	40432-07-028	1,00	Prot kus uložení pružin	Spring Storage Counterpart			
29	40432-07-029	1,00	Podložka	Washer			
30	2608065	1,00	Šroub st ížný	Bolt shear		M 14e68	
31	2604260	2,00	Šroub	Bolt		M 16e70	
32	2607035	4,00	Šroub	Bolt		M 20e55	
33	2607830	1,00	Šroub	Bolt		M 20e80	
34	2667129	1,00	Mat ie	Nut		M 14	
35	2685602	2,00	Mat ie	Nut		M 16	
36	2685618	1,00	Mat ie	Nut		M 20	
37	2682644	1,00	Mat ie	Nut		M 24e2	
38	2750602	1,00	Závla ka	Cot er		5e50	
39	7611486	2,00	Mat ie	Nut		M 30e2	
40	2713337	4,00	Podložka	Washer		D 17	
41	2713675	2,00	Podložka	Washer		D 31	
42	2713335	2,00	Podložka	Washer		D 15	
43	2740020	4,00	Podložka	Washer		D 20	
44	2713097	2,00	Podložka	Washer		D 21	
50	40427-06-077	1,00	Pružina tla ná	Compression spring			
52	40427-06-076	1,00	Pružina tla ná	Compression spring			
53	7604862	3,00	Hlavii e mazai í kulová	Lubrii at ng nipple		M 8e1	
54	3016030	3,00	Kryt mazai í hlavii e p ímé	Cover of lubrii at ng nipple			
55	3010120	1,00	Fleei krytka D23,8-25.4mm M24				

40432-07-002
02/2019



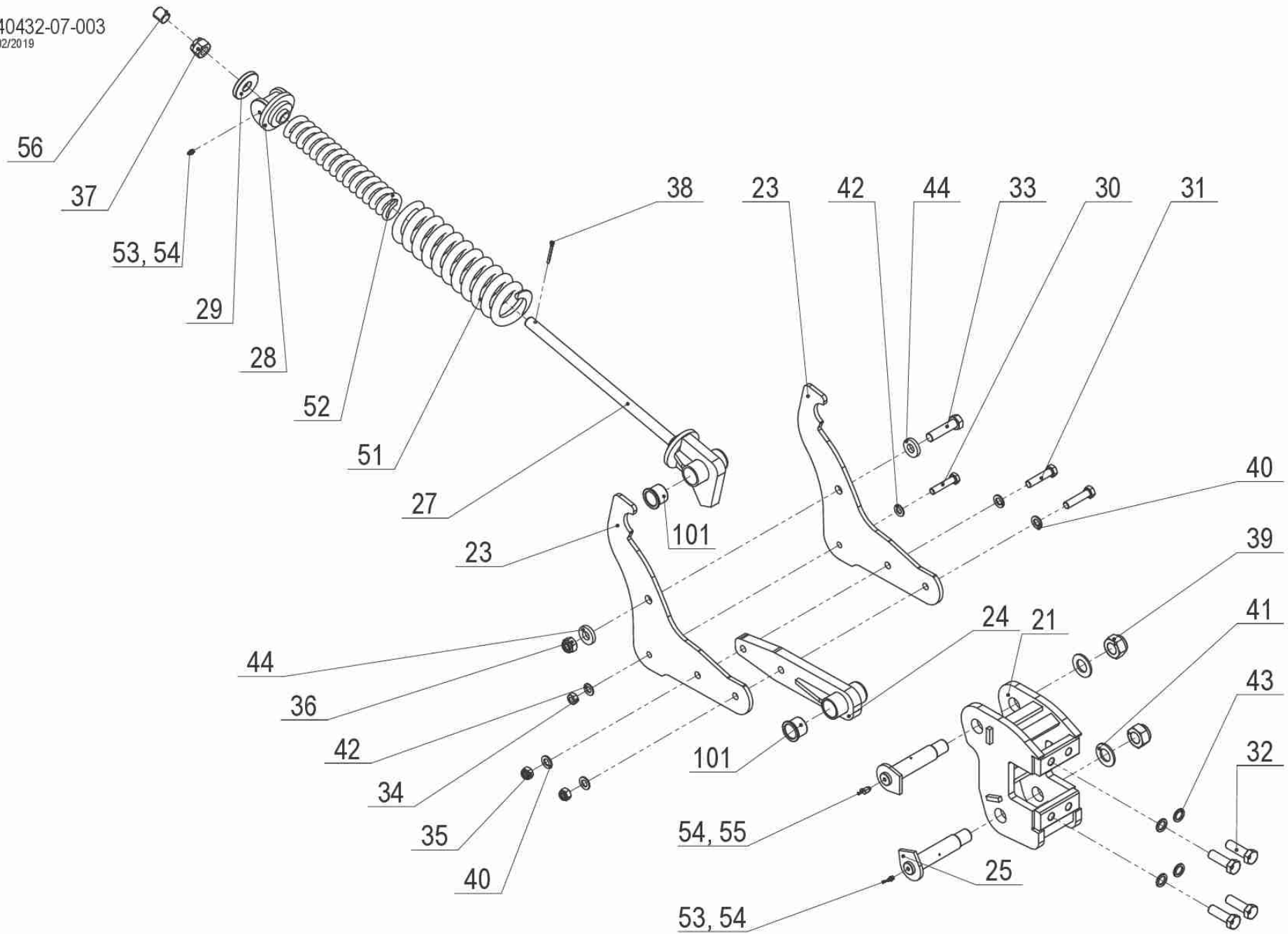
9	40432-07-002	Použínové jíša ní					
<i>Pozice</i>	<i>Obj. íslo / p.n.</i>	<i>Mn./Q.</i>	<i>Název CZ</i>	<i>Název EN</i>	<i>Název RU</i>	<i>Rozm r</i>	<i>Poznámka</i>
101	40432-07-035	4,00	Pouzdro 35				

40432-07-003
02/2019



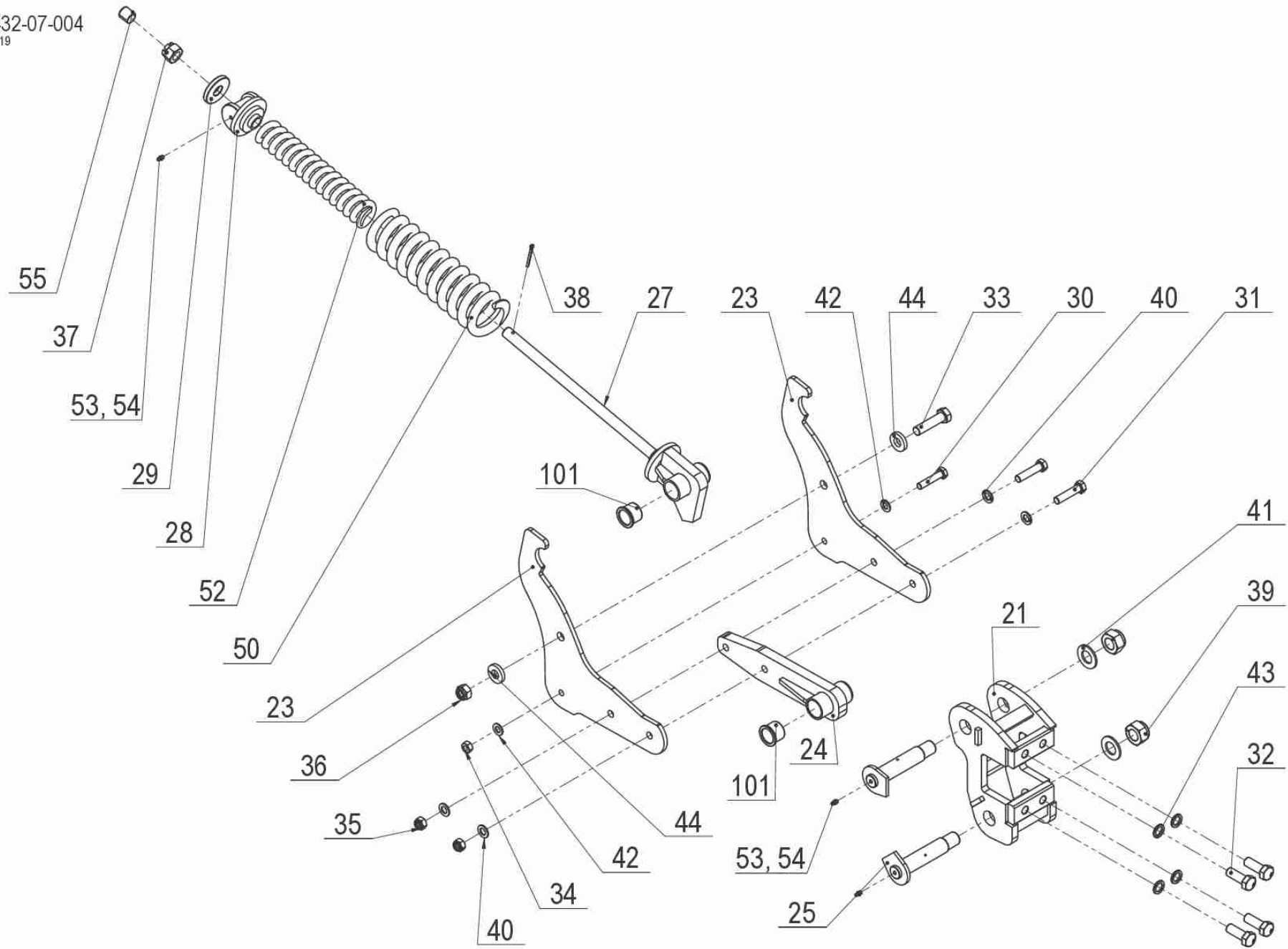
9 40432-07-003 Použínové jíša ní							
Pozice	Obj. íslo / p.n.	Mn./Q.	Název CZ	Název EN	Název RU	Rozm r	Poznámka
21	40432-07-241	1,00	Kapsa jíšt ní prodloužená				
23	40432-07-123	2,00	Deska	Board			
24	40432-07-124	1,00	Táhlo	Rod			
25	40432-07-131	2,00	ep s hlavou	Pin with stop			
27	40432-07-127	1,00	Uložení pružín	Spring Storage			
28	40432-07-028	1,00	Prot kus uložení pružín	Spring Storage Counterpart			
29	40432-07-029	1,00	Podložka	Washer			
30	2608065	1,00	Šroub st ížný	Bolt shear		M 14e68	
31	2604260	2,00	Šroub	Bolt		M 16e70	
32	2607043	4,00	Šroub	Bolt		M 20e65	
33	2607830	1,00	Šroub	Bolt		M 20e80	
34	2667129	1,00	Mat íe	Nut		M 14	
35	2685602	2,00	Mat íe	Nut		M 16	
36	2685618	1,00	Mat íe	Nut		M 20	
37	2682644	1,00	Mat íe	Nut		M 24e2	
38	2750602	1,00	Závla ka	Cot er		5e50	
39	7611486	2,00	Mat íe	Nut		M 30e2	
40	2713337	4,00	Podložka	Washer		D 17	
41	2713675	2,00	Podložka	Washer		D 31	
42	2713335	2,00	Podložka	Washer		D 15	
43	2740020	4,00	Podložka	Washer		D 20	
44	2713097	2,00	Podložka	Washer		D 21	
50	40427-06-077	1,00	Pružina tla ná	Compression spring			
52	40427-06-076	1,00	Pružina tla ná	Compression spring			
53	7604862	2,00	Hlaví e mazal í kulová	Lubrii at ng nipple		M 8e1	
54	3016030	3,00	Kryt mazal í hlaví e p ímé	Cover of lubrii at ng nipple			
55	7604863	1,00	Hlaví e mazal í	Lubrii at ng nipple		M 8e1 kulová 90°	
56	3010120	1,00	Fleí krytka D23,8-25.4mm M24				

40432-07-003
02/2019



9	40432-07-003	Použínové jíša ní					
<i>Pozice</i>	<i>Obj. íslo / p.n.</i>	<i>Mn./Q.</i>	<i>Název CZ</i>	<i>Název EN</i>	<i>Název RU</i>	<i>Rozm r</i>	<i>Poznámka</i>
101	40432-07-035	4,00	Pouzdro 35				

40432-07-004
02/2019



9 40432-07-004 Použínové jíša ní							
Pozice	Obj. íslo / p.n.	Mn./Q.	Název CZ	Název EN	Název RU	Rozm r	Poznámka
21	40432-07-221	1,00	Kapsa jíšt ní	Poi ket			
23	40432-07-123	2,00	Deska	Board			
24	40432-07-124	1,00	Táhlo	Rod			
25	40432-07-131	2,00	ep s hlavou	Pin with stop			
27	40432-07-127	1,00	Uložení pružin	Spring Storage			
28	40432-07-028	1,00	Prot kus uložení pružin	Spring Storage Counterpart			
29	40432-07-029	1,00	Podložka	Washer			
30	2608065	1,00	Šroub st ížný	Bolt shear		M 14e68	
31	2604260	2,00	Šroub	Bolt		M 16e70	
32	2607035	4,00	Šroub	Bolt		M 20e55	
33	2607830	1,00	Šroub	Bolt		M 20e80	
34	2667129	1,00	Mat ie	Nut		M 14	
35	2685602	2,00	Mat ie	Nut		M 16	
36	2685618	1,00	Mat ie	Nut		M 20	
37	2682644	1,00	Mat ie	Nut		M 24e2	
38	2750602	1,00	Závla ka	Cot er		5e50	
39	7611486	2,00	Mat ie	Nut		M 30e2	
40	2713337	4,00	Podložka	Washer		D 17	
41	2713675	2,00	Podložka	Washer		D 31	
42	2713335	2,00	Podložka	Washer		D 15	
43	2740020	4,00	Podložka	Washer		D 20	
44	2713097	2,00	Podložka	Washer		D 21	
50	40427-06-077	1,00	Pružina tla ná	Compression spring			
52	40427-06-076	1,00	Pružina tla ná	Compression spring			
53	7604862	3,00	Hlavie mazal í kulová	Lubrii at ng nipple		M 8e1	
54	3016030	3,00	Kryt mazal í hlavie p ímé	Cover of lubrii at ng nipple			
55	3010120	1,00	Fleí krytka D23,8-25.4mm M24				
101	40432-07-035	4,00	Pouzdro 35				