



**Polonesený oboustranný otočný pluh  
(Semi-mounted reversible plough)**

# **ORION 180**



---

**Servisní katalog náhradních dílů / 2018 série "J"**

**(Spare parts catalog / 2018)**



[www.opall-agri.cz](http://www.opall-agri.cz)



## Servisní katalog náhradních dílů

Součásti uvedené v tomto servisním katalogu platí pro:

Polonesený oboustranný otočný pluh

# ORION 180

ORION 5-9 radličný se střížným a ORION 5-8 pružinovým systémem jištění proti přetížení pracovní části - oreního tělesa, a další agregovatelné příslušenství

Tento servisní katalog náhradních dílů stroje slouží k nejběžnějším opravám a pravidelné údržbě Vašeho stroje.

V případě záručních nebo pozáručních oprav se obraťte na firemního servisního technika.

+420 737 245 938

747 55 Dolní Životice, Hertice 7, okres Opava, Czech Republic, Tel: +420/553 786 165-8, Fax: +420/553 786 126  
E-mail: [opall-agri@opall-agri.cz](mailto:opall-agri@opall-agri.cz) [www.opall-agri.cz](http://www.opall-agri.cz)

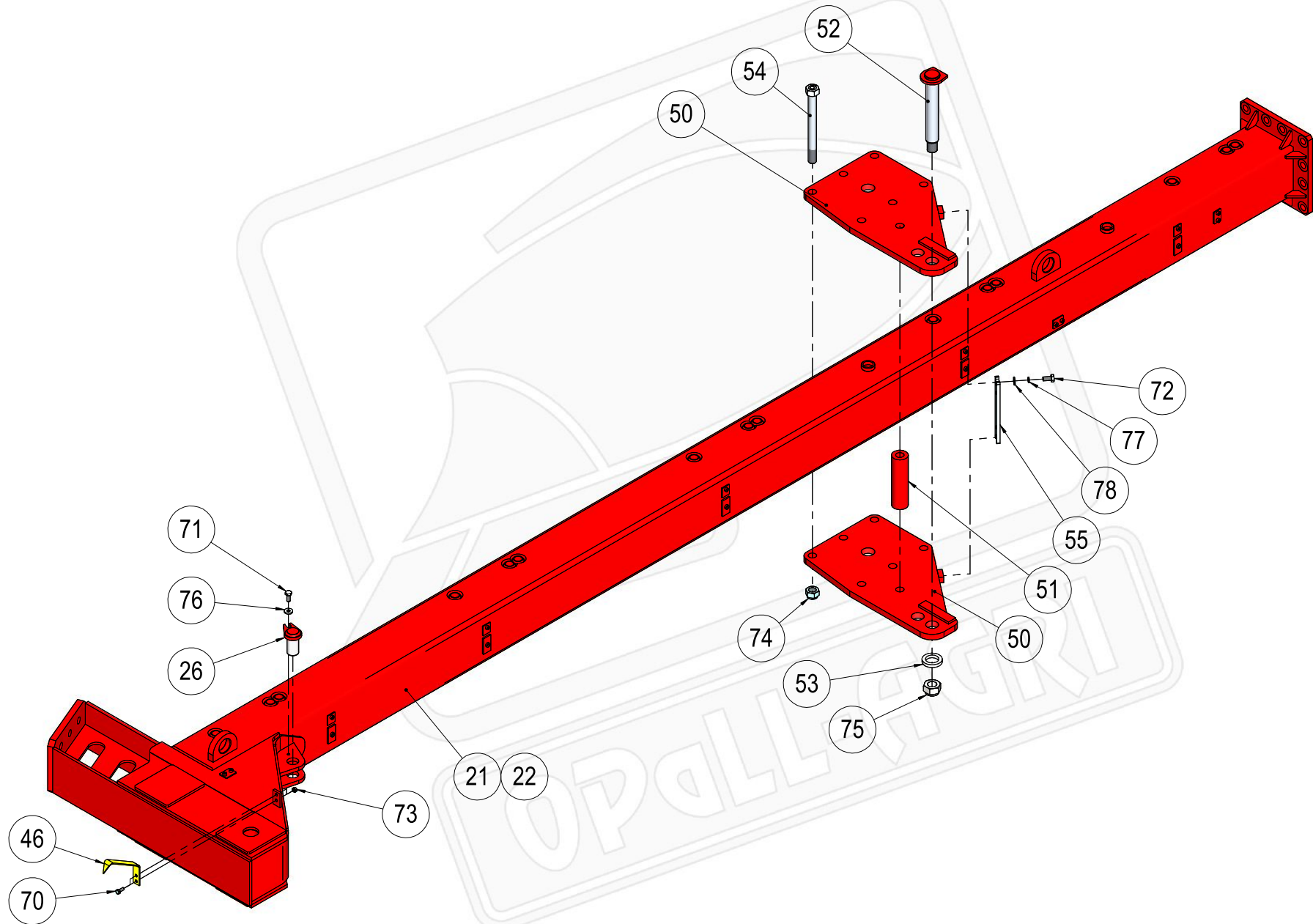


# OBSAH

40453-01-005	Rám úplný Orion 180 5R	2-3
40453-01-006	Rám úplný Orion 180 6R	2-3
40463-51-001	Rám 180 - rozšíření 6R na 7R	4-5
40463-51-002	Rám 180 - rozšíření 7R na 8R	4-5
40463-53-001	Osa - rozšíření o 1,0m	4-5
40451-08-002	Osa - část 2,0m (Orion)	4-5
40451-08-003	Podvozek úplný	6-7
40451-02-001	Suport úplný	8-9
40451-07-002	Závěs úplný	10-11
40400-02-001	Závěs. hřídel kompl. D60/36-1010 3.k+3.k	12-13
40400-02-002	Závěs. hřídel kompl. D60/36-1010 4/3.k+4/3.k	12-13
40451-05-001	Zachycení závěsu	12-13
40451-05-002	Zachycení závěsu s kontolou trakce	14-15
40463-25-004	Bedna kompletní - Orion	16-17
40463-09-007	Kolo hloubkové E180	18-19
40463-09-007	Kolo hloubkové E180	20-21
40463-09-009	Šroub seřizovací	20-21
40461-14-003	Rameno pěchu Orion	22-23
40451-80-002	Rozšíření obvodu hydrauliky o 1R	24-25
40463-30-017	Hydraulické ovládání kola 5R Orion	24-25
40463-30-018	Hydraulické ovládání kola 6R Orion	24-25
40451-80-007	Obvod hydraulický 5R Orion	26-27
40451-80-008	Obvod hydraulický 6R Orion	26-27
40463-21-001	Válec hydraulický 0/80-170 (HLOUBKOVÉ KOLO)	28-29
40451-81-001	Válec hydraulický 80/45-260 (SUPPORT)	28-29
40451-82-001	Válec hydraulický 110/50-495 (OTOČ)	30-31
40411-19-003	Válec hydraulický 0/25-54 (RAMENO PĚCHU)	32-33
40463-84-001	Válec hydraulický 63/36-60 (NATÁČENÍ HL. KOLA)	32-33
40463-81-001	Válec hydraulický 63/36-241 (KONTROLA TRAKCE)	32-33
40461-80-001	Elektro-hydraulický ventil	34-35
40463-04-002	Držák orebního tělesa 180 S	36-37
40465-04-001	Držák orebního tělesa 180 S (montovaný)	38-39
40464-08-002	Držák orebního tělesa P E180 rozteč 200mm zesílený	40-41
40411-12-005	Krojidlo kotoučové zubové (bez držáku)	42-43
40463-11-005	Držák krojidel 180	42-43
40462-18-004	Držák krojidel E160P	42-43
40411-38-001	Předradlička pravá kompletní	44-45
40411-38-002	Předradlička levá kompletní	44-45
40463-13-002	Držák předradličky S - E180/O180	44-45
40464-13-007	Držák předradličky P - rameno 35x90	44-45
40461-15-009	Dopravní značení 9m + levá strana	
40461-15-010	Dopravní značení 10m + levá strana	46-47
40461-15-002/3/4	Dopravní značení - pravá strana 1,5/2,5/3,5 m	

40411-45-011	Orební těleso UN350 P (základ)	
40411-40-011	Orební těleso UN400 P (základ)	48-49
40411-43-018	Orební těleso P - Zahrnovačka UN kompletní	
40411-43-001	Orební těleso P - břit, dláto - standard	
40411-43-003	Orební těleso P - břit, dláto - karbid	50-51
40411-43-005	Orební těleso P - dláto, břit - dlouhý	
40411-45-012	Orební těleso UN350 L (základ)	
40411-40-012	Orební těleso UN400 L (základ)	52-53
40411-43-019	Orební těleso L - Zahrnovačka UN kompletní	
40411-43-002	Orební těleso L - břit, dláto - standard	
40411-43-004	Orební těleso L - břit, dláto - karbid	54-55
40411-43-006	Orební těleso L - dláto, břit - dlouhý	
40411-28-001	Patka úplná / pro střevíc UN400	
40411-27-001	Plazové krojidlo - komplet L+P	56-57
40411-29-001	Brázdíč - komplet L+P	
40411-41-011	Orební těleso PA400 P (základ)	58-59
40411-41-012	Orební těleso PA400 L (základ)	60-61
40411-70-011	Orební těleso KV9 P (základ)	62-63
40411-72-011	Orební těleso KV28 P (základ)	64-65
40411-75-018	Orební těleso P - Zahrnovačka KV kompletní	
40411-75-019	Orební těleso L - Zahrnovačka KV kompletní	66-67
40411-75-001	Orební těleso P KV - dláto, břit - standard	
40411-75-002	Orební těleso L KV - dláto, břit - standard	66-67
40411-71-001	Plazové krojidlo KV - komplet L+P	66-67
40411-74-001	Patka úplná KV	66-67
40411-70-012	Orební těleso KV9 L (základ)	68-69
40411-72-012	Orební těleso KV9 L (základ)	70-71

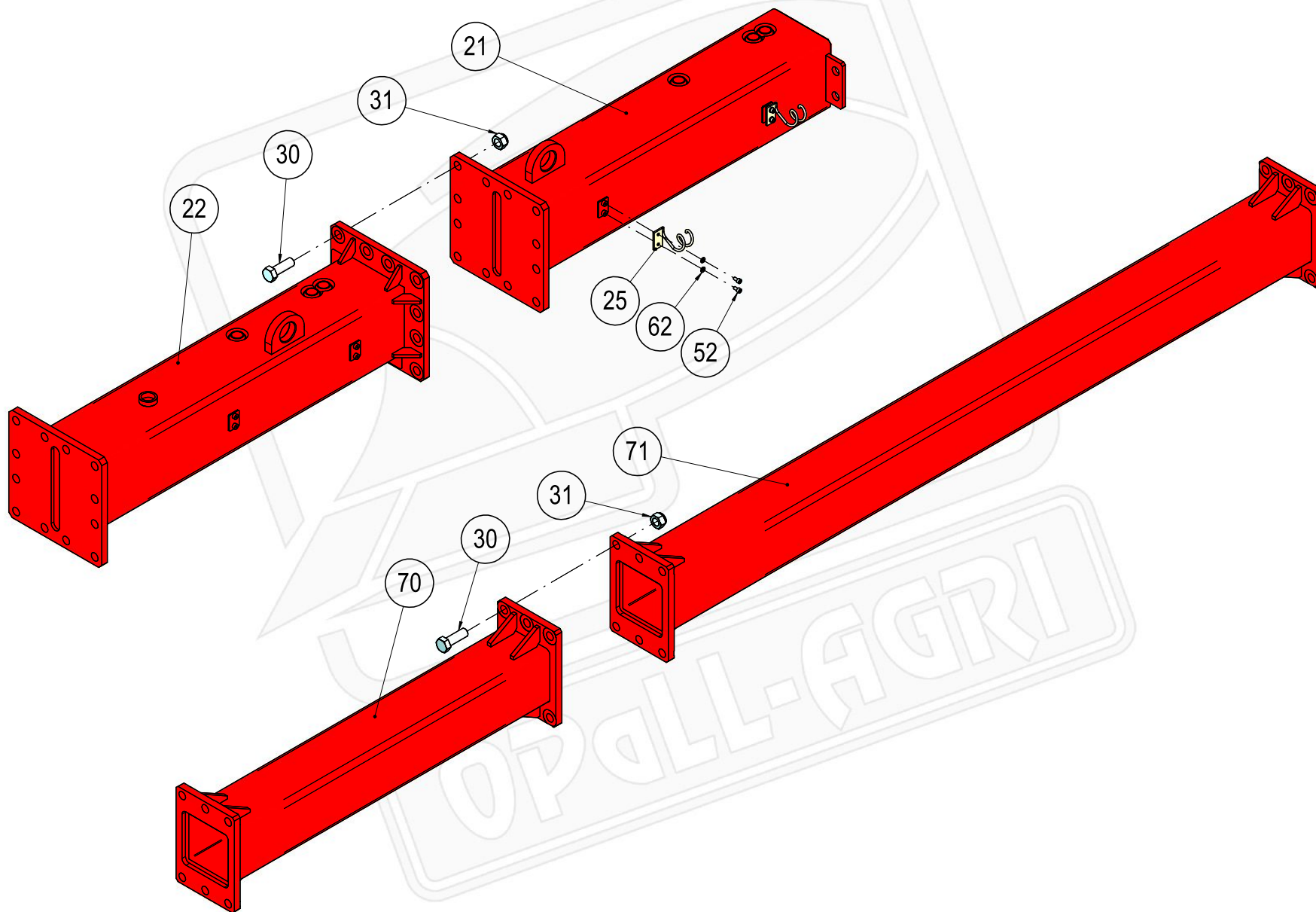
# ORION 180



**40453-01-005 Rám úplný Orion 180 5R**  
**40453-01-006 Rám úplný Orion 180 6R**

<i>Pozice</i>	<i>Obj. číslo / p.n.</i>	<i>Mn./Q.</i>	<i>Název - rozměr</i>	<i>Description (EN)</i>	<i>m (kg)</i>	<i>Poznámka</i>
21	40453-01-021	1	Rám 180 6R ORION	Frame 180 6R ORION	405	
22	40453-01-031	1	Rám 180 5R ORION	Frame 180 5R ORION	346	
26	40451-02-026	1	Čep	Pin	0,72	
46	40461-01-046	2	Ukazatel polohy	Pointer	0,13	
50	40463-51-250	2	Deska E 180	Plate E 180	22,78	
51	40463-51-151	1	Trubka distanční	Spacer tube	2,08	
52	40463-01-152	1	Čep úplný	Pin D38-275	2,53	
53	40461-01-053	1	Podložka 60/39-10	Washer 60/39-10	0,11	
54	40463-04-039	7	Šroub M 24x2-250	Bolt M 24x2-250	1,01	
55	40463-51-252	1	Příčka	Bar	0,64	
70	2661890	4	Šroub M 8x20	Screw M 8x20	0,01	
71	2672153	1	Šroub M 10x25	Screw M 10x25	0,02	
72	2654671	2	Šroub M 12x25	Screw M 12x25	0,05	
73	2685014	4	Matice M 8	Nut M 8	0,01	
74	7611412	7	Matice M 24x2 (7611478)	Nut M 24	0,11	
75	7611486	1	Matice M 30x2	Nut M 30x2	0,21	
76	2732048	1	Podložka D 11	Washer D 11	0,01	
77	2735082	2	Podložka D 12	Securing washer	0,01	
78	2713402	2	Podložka D 13	Washer D 13	0,01	

# ORION 180

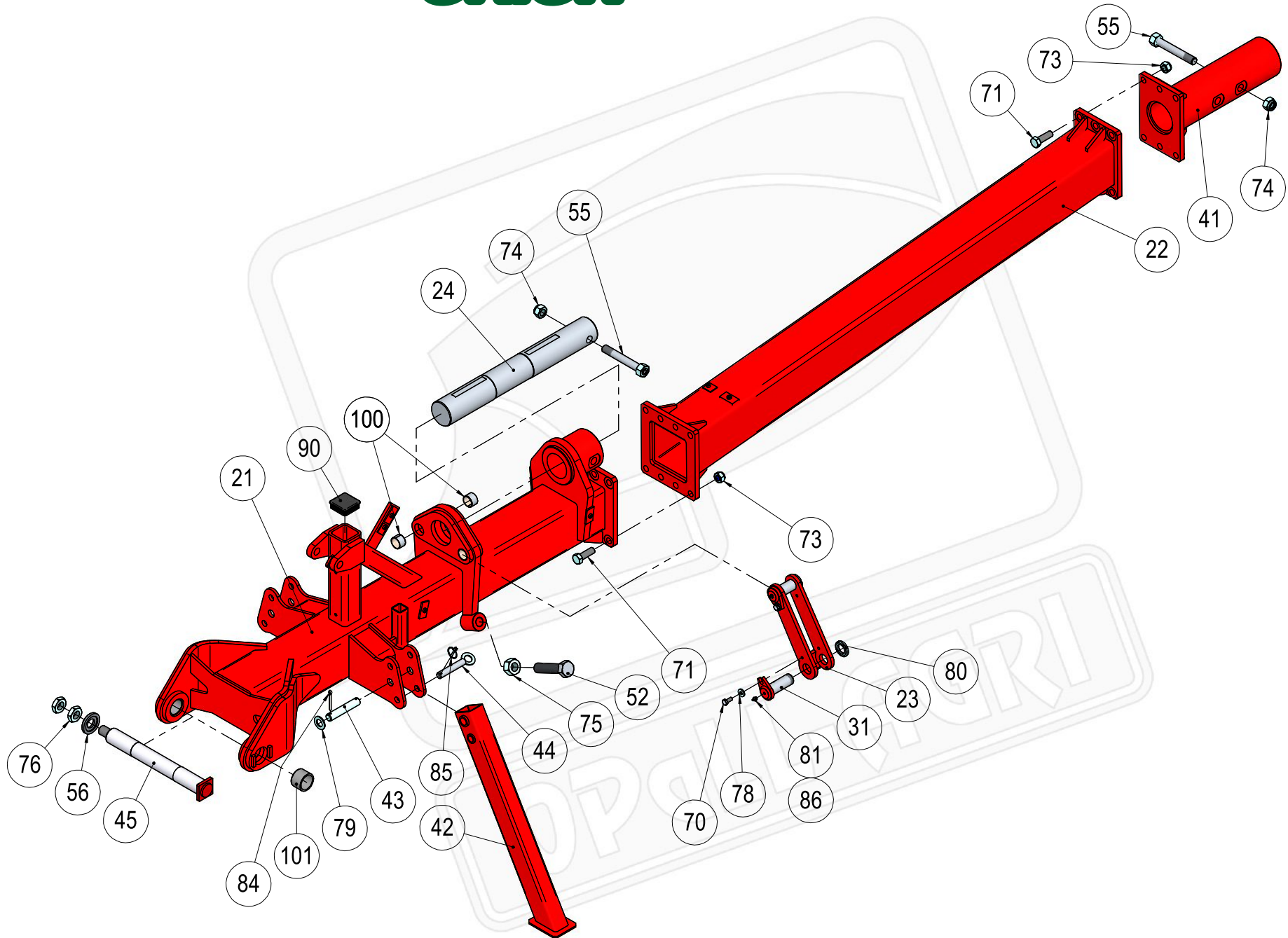


40463-51-001 Rám 180 - rozšíření 6R na 7R  
 40463-51-002 Rám 180 - rozšíření 7R na 8R  
 40463-53-001 Osa - rozšíření o 1,0m  
 40451-08-002 Osa - část 2,0m (Orion)

Pozice	Obj. číslo / p.n.	Mn./Q.	Název - rozměr	Description (EN)	m (kg)	Poznámka
21	40463-01-043	1	Rám koncový E 180	Extension E 180	62,4	rozšíření 6R na 7R
22	40463-51-032	1	Rám střední	Extension - middle	76	rozšíření 7R na 8R
25	40400-06-020	2	Držák kabelu	Cable holder	0,7	
30	2608511	12/6	Šroub M 20x1,5-60	Bolt M 20x1,5-60	0,21	
31	7611402	12/6	Matice M 20x1,5	Self-locking nut M 20	0,06	
52	2670640	4	Šroub M 6x12	Screw M 6x12	0,01	
62	2735106	4	Podložka D 6	Washer D 6	0,01	
70	40463-03-023	1	Díl střední 1m TR140x140 rozteč děr 216	Middle part 1m	48,7	
71	40451-08-028	1	Díl střední 2,0m / 216 výztuž.	Middle part 2,0m	95	



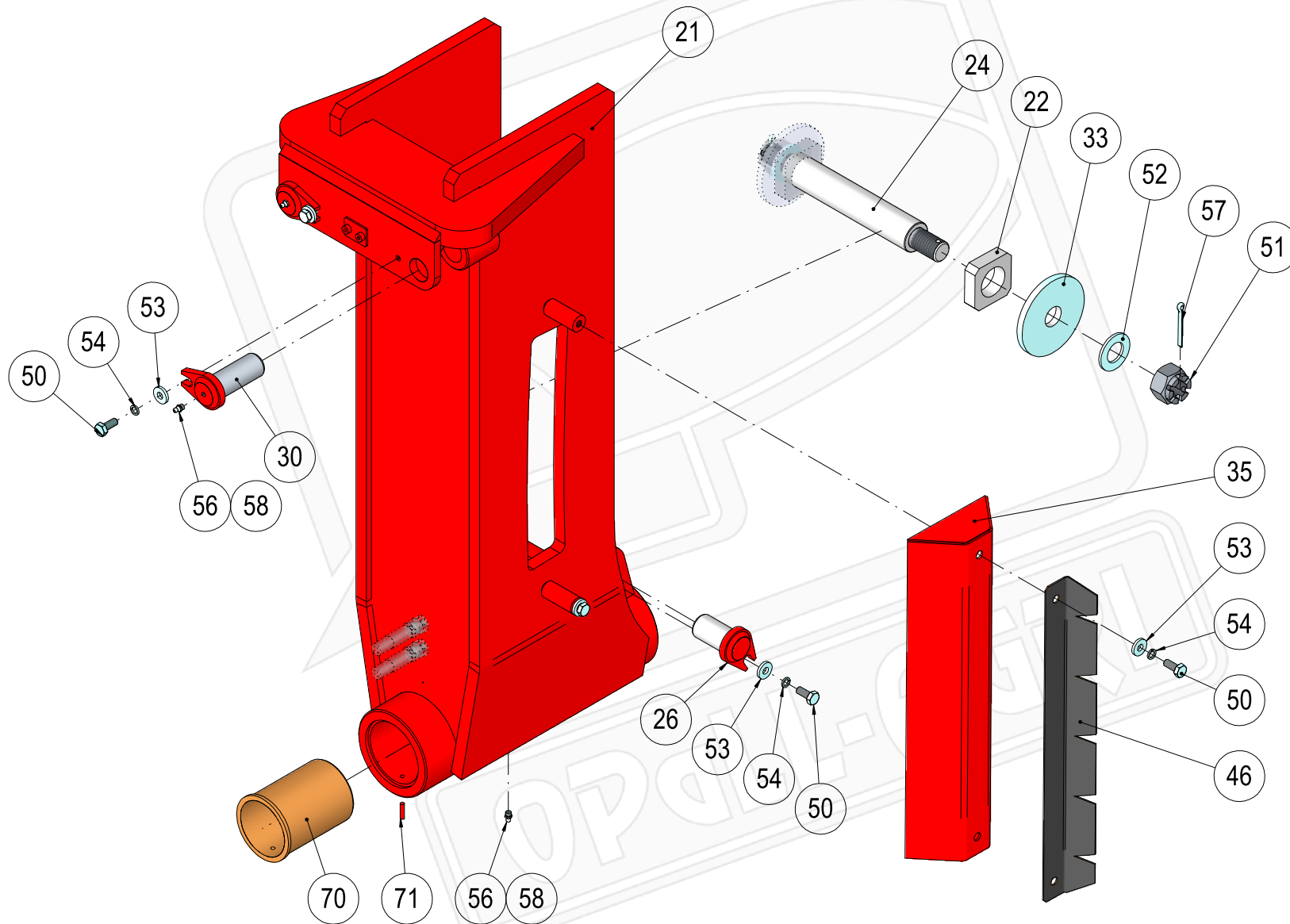
# ORION 180



**40451-08-003 Podvozek úplný**

Pozice	Obj. číslo / p.n.	Mn./Q.	Název - rozměr	Description (EN)	m (kg)	Poznámka
21	40451-08-121	1	Podvozek	Chassis	167	
22	40451-08-022	1	Díl šikmý 1,9m	Oblique part	99	
23	40451-08-023	2	Páka	Lever	3,38	
24	40451-08-024	1	Čep nosný	Supporting pin D85-645	28,2	
31	40451-08-031	4	Čep	Pin D35-96	0,96	
41	40463-03-051	1	Díl zadní	End part	27	
42	40461-08-042	2	Noha	Stand	9,14	
43	40461-08-043	2	Čep	Pin	0,44	
44	40461-08-044	2	Čep	Pin	0,3	
45	40461-08-045	1	Osa úplná	Axis - complete	6,64	
52	40461-06-052	2	Šroub M 30x2x130	Screw M 30x2x130	0,92	
55	40463-03-026	3	Šroub M 24x2-157	Bolt M 24x2-157	0,7	
56	40461-08-056	1	Podložka	Washer	0,2	
70	2672153	4	Šroub M 10x25	Screw M 10x25	0,02	
71	2608511	14	Šroub M 20x1,5-60	Bolt M 20x1,5-60	0,21	
73	7611402	14	Matice M 20x1,5	Self-locking nut M 20x1,5	0,06	
74	7611412	3	Matice M 24x2	Nut M 24	0,11	
75	2667293	2	Matice M 30x2	Nut M 30	0,2	
76	7604994	2	Matice M 30	Nut M 30	0,13	
78	2732048	4	Podložka D 11	Washer D 11	0,01	
79	2713386	4	Podložka D 25	Washer D 25	0,03	
80	3473030	4	Matice KM 07	Nut KM 07	0,07	
81	7604862	4	Hlavice mazací M 8x1 kulová	Lubricating nipple M 10x1	0,01	
84	2751535	4	Závlačka 6,3x40	Cotter	0,02	
85	3204850	2	Kolík s kroužkem 4,5x32 (2986868)	Roll pin	0,04	
86	3016030	4	Kryt mazací hlavice přímé	Cover - lubricating nipple	0,01	
90	3010040	1	Zátka čtvercová 70x70	End plug	0,01	
100	7616163	4	Pouzdro KU 3525	Bushing KU 3525	0,05	
101	40463-07-031	2	Pouzdro 60/50-40	Bush 60/50-40	0,27	

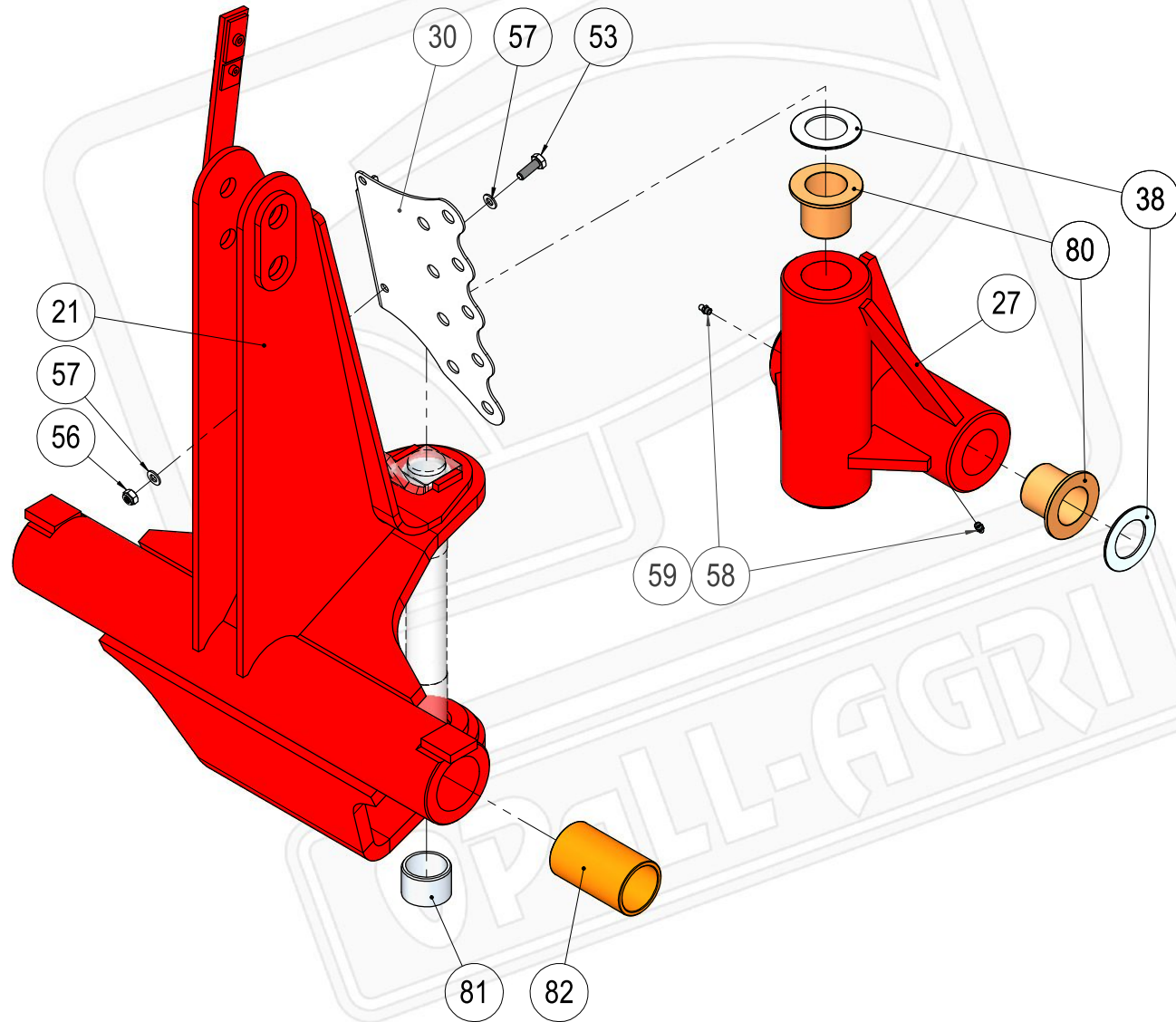
# ORION 180



**40451-02-001 Suport úplný**

Pozice	Obj. číslo / p.n.	Mn./Q.	Název - rozměr	Description (EN)	m (kg)	Poznámka
21	40451-02-021	1	Suport	Support	122	
22	40451-02-022	2	Vodítko	Guide	0,49	
24	40451-02-024	1	Šroub M30/D45-344	Bolt M30/D45-344	3,45	
26	40451-02-026	1	Čep 35-62	Pin 35-62	0,74	
30	40451-08-030	2	Čep 35-86	Pin 35-86	0,87	
33	40461-02-033	2	Podložka 120/31-10	Washer 120/31-10	0,82	
35	40461-02-035	2	Kapsa - kryt suportu	Housing	2,9	
46	40461-02-046	2	Plech ukazatele	Indicator plate	0,98	
50	2672153	7	Šroub M 10x25	Screw M 10x25	0,02	
51	2682631	2	Matice M 30	Nut M 30	0,18	
52	2713675	2	Podložka D 31	Washer D 31	0	
53	2732048	7	Podložka D 11	Washer D 11	0,01	
54	2735074	7	Podložka D 10	Washer	0,01	
56	7604862	3	Hlavice mazací M 8x1 kulová	Lubricating nipple M 10x1	0,01	
57	2751543	2	Závlačka 6,3x56	Cotter 6,3x56	0,02	
58	3016030	3	Kryt mazací hlavice přímé	Cover - lubricating nipple	0,01	
70	7608081	2	Pouzdro bronz 94/85-130	Bush 94/85-130	1,4	
71	2780592	2	Kolík 6x30	Roll pin	0,01	

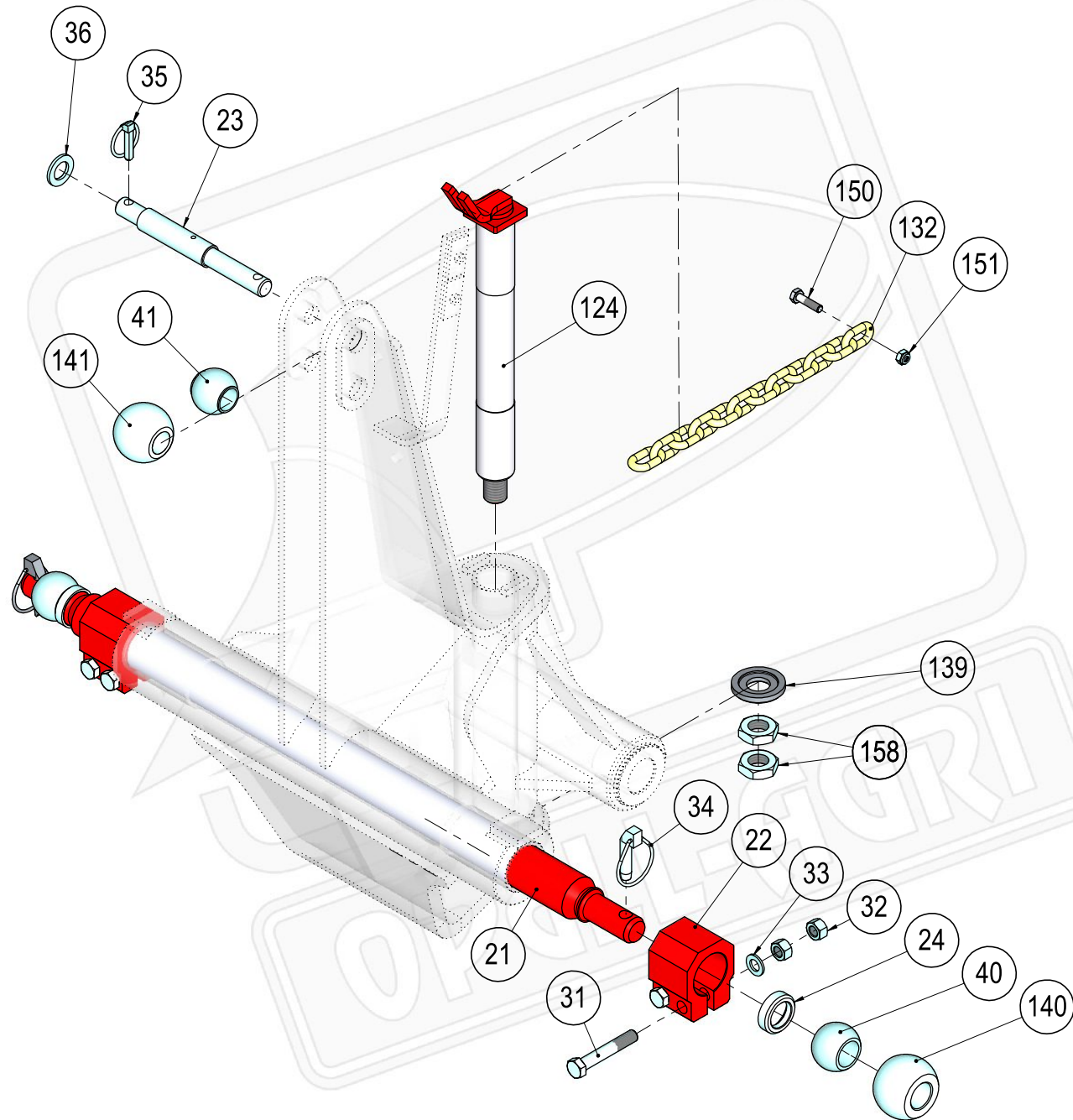
# ORION 180



**40451-07-002****Závěs úplný**

<b>Pozice</b>	<b>Obj. číslo / p.n.</b>	<b>Mn./Q.</b>	<b>Název - rozměr</b>	<b>Description (EN)</b>	<b>m (kg)</b>	<b>Poznámka</b>
21	40451-07-021	1	Rám závěsu	Headstock	110	
27	40463-07-067	1	Kloub křížový	Cross union	38,6	
30	40463-07-063	1	Držák koncovek	Support	1	
38	40461-07-058	4	Podložka	Washer	0,08	
53	2662021	2	Šroub M 10x30	Screw M 10x30	0,03	
56	2685204	2	Matice M 10	Self-locking nut M 10	0,02	
57	2713352	4	Podložka D 10,5	Washer D10,5	0,01	
58	7604862	2	Hlavice mazací M 8x1 kulová	Lubricating nipple M 10x1	0,01	
59	3016030	2	Kryt mazací hlavice přímé	Cover - lubricating nipple	0,01	
80	7608082	4	Pouzdro bronz 60/50-60	Bronze bushing	0,58	
81	40463-07-031	2	Pouzdro 60/50-40	Bush 60/50-40	0,27	
82	40463-07-041	2	Vložka 72/60-118	Casing 72/60-118	1,12	

# ORION 180



**40400-02-001 Závěs. hřídel kompl. D60/36-1010 3.k+3.k**  
**40400-02-002 Závěs. hřídel kompl. D60/36-1010 4/3.k+4/3.k**

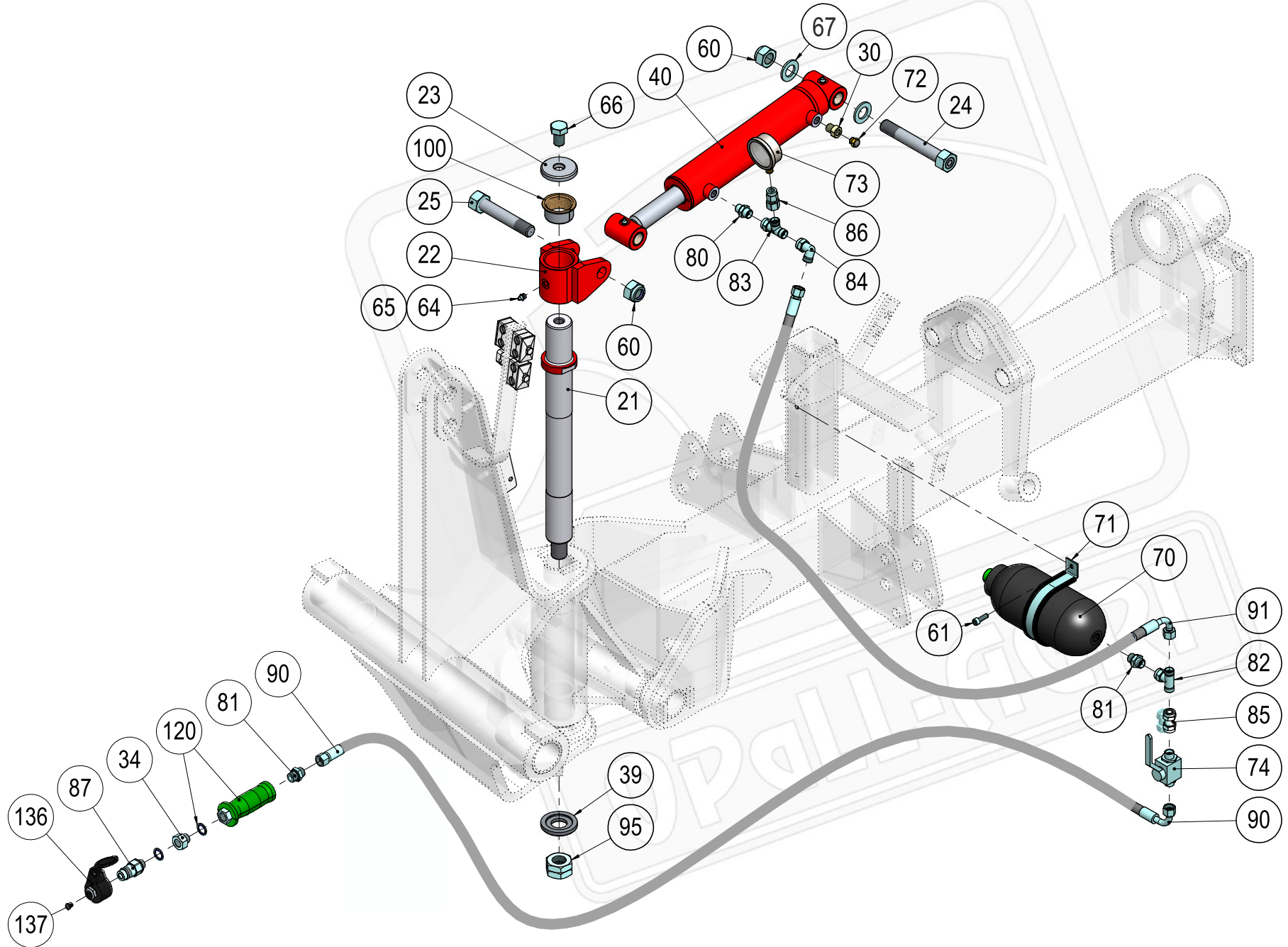
Pozice	Obj. číslo / p.n.	Mn./Q.	Název - rozměr	Description (EN)	m (kg)	Poznámka
21	40463-07-023	1	Závěsný hřídel	Cross shaft	21,4	
22	40463-07-050	2	Svorka	Staple	2,3	
23	40411-08-025	1	Kolík 31/25-264	Pin	1,24	
24	40463-07-022	2	Kroužek distanční	Spacer ring	0,1	
31	7604739	4	Šroub M 16x100	Bolt M 16x100	0,19	
32	2667201	8	Matice M 16	Nut M 16	0,03	
33	2713337	4	Podložka D 17	Washer D 17	0,01	
34	2854669	2	Kolík s kroužkem 16 mm III.	Roll pin	0,17	
35	3204856	1	Kolík s kroužkem 10x38 LP10KR	Roll pin	0,05	
36	2713113	1	Podložka D 26	Washer D 26	0,03	
40	8401584	2	Koule kat.3 do ramen traktoru 64x37	Lower ball bush cat. 3/3	0,55	
41	8401587	1	Koule kat.3 do třetího bodu 60x32	Ball bush (top link) cat.3	0,55	
140	8401591	2	Koule kat.4/3 do ramen traktoru D85/37-57,1	Lower ball bush cat. 4/3	0,56	
141	8401592	1	Koule kat.4/3 do třetího bodu D78/32-51	Ball bush (top link) cat. 4/3	0,45	

**40451-05-001 Zachycení závěsu**

Pozice	Obj. číslo / p.n.	Mn./Q.	Název - rozměr	Description (EN)	m (kg)	Poznámka
124	40463-07-125	1	Osa úplná	Pin - axis	6,9	
132	40451-07-032	1	Řetěz	Chain	0,9	
139	40461-08-056	1	Podložka	Washer	0,13	
150	2605525	1	Šroub M 10x40	Bolt M 10x40	0,03	
151	2685204	1	Matice M 10	Self-locking nut M 10	0,02	
158	7604994	2	Matice M 30	Nut M 30	0,13	



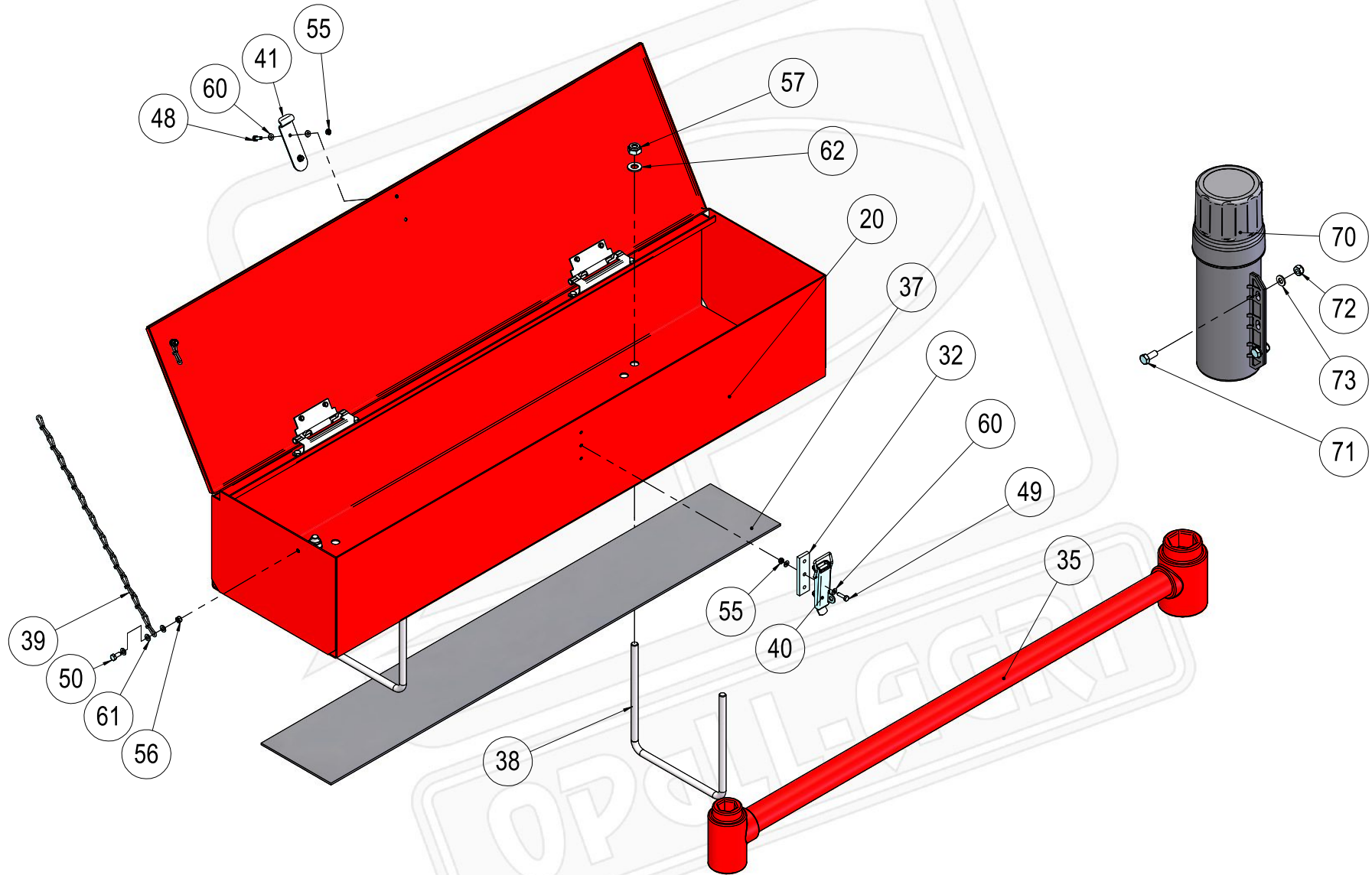
# ORION 180



**40451-05-002 Zachycení závěsu s kontrolou trakce**

Pozice	Obj. číslo / p.n.	Mn./Q.	Název - rozměr	Description (EN)	m (kg)	Poznámka
21	40463-07-124	1	Osa	Axis	7,9	
21	40463-07-124	1	Osa	Axis	8	
22	40453-07-028	1	Úchyt	Girder bracket	2,8	
23	40463-08-055	1	Podložka	Washer	0,26	
24	40463-03-026	1	Šroub M 24x2-157	Bolt M 24x2-157	0,7	
25	40463-07-026	1	Šroub	Bolt	0,7	
30	40400-11-021	1	Redukce M16x1,5-1/4"	Reduction M16x1,5-1/4"	0,02	
34	40400-11-023	1	Prodloužení M18x1,5	Extension M18x1,5	0,06	
39	40461-08-056	1	Podložka	Washer	0,2	
40	40463-81-001	1	Válec hydraulický 63/36-241	Hydraulic cylinder 63/36-241	10,5	
60	7611412	2	Matice M 24x2 (7611478)	Nut M 24	0,11	
61	2664902	2	Šroub M 8x25	Screw M 8x25	0,02	
62	2685014	2	Matice M 8	Nut M 8	0,01	
63	2713345	2	Podložka D 8,4	Washer	0,01	
64	7604862	1	Hlavice mazací M 8x1 kulová	Lubricating nipple M8	0,1	
65	3016030	3	Kryt mazací hlavice přímé	Cover - lubricating nipple	0,01	
66	2607030	1	Šroub M 20x30	Screw M 20x30	0,18	
67	2713386	2	Podložka D 25	Washer D 25	0,03	
70	3151015	1	Akumulátor membránový H1400R - 1,4l	Hydraulic accumulator H1400R - 1,4l	6,28	
71	3151016	1	Objímka akumulátoru CRE 115	Clamp for Accumulator CRE 115	0,2	
72	2945310	1	Tlumič hluku SFE14	Silencer	0,02	
73	2945340	1	Manometr CMM 63, 1/4, 0-250	Manometer CMM 63, 1/4, 0-250	0,2	
74	7627678	1	Kulový uzávěr PN500 M18x1,5	Ball valve PN500	0,48	
75	7627662	1	Ventil škrtící R3/8"	Throttle	0,4	
80	7621353	1	Hrdlo přímé M16x1,5-M18x1,5 / PHEM2 12LM	Neck M16x1,5-M18x1,5	0,04	
81	7621340	2	Hrdlo přímé M18x1,5-M18x1,5	Neck M18x1,5-M18x1,5	0,04	
82	2677632	1	T-spojka nastavitelná (M18x1,5)	Compression equal Tee	0,1	
83	2677634	1	T-spojka stavitelná (M18x1,5)	Compression equal Tee	0,09	
84	2677636	1	L-spojka s převlečnou maticí M18x1,5/D12	Elbow M18x1,5/D12	0,08	
85	7621372	1	Přímá mezipojka M18x1,5	Straight coupling M 18x1,5	0,08	
86	2945345	1	Šroubení na manometr VODKO12RL	Fittings for manometer	0,08	
87	3209248	1	Zástrčka ISO 12,5/18	Connector	0,14	
89	7627667	1	Hrdlo G 3/8"-M 18x1,5	Neck G 3/8"-M 18x1,5	0,04	
90	3102302	1	Hadice 1SN 6x2300 DKOL/DKOL90°	Hose 1SN	0,56	
91	3081602	1	Hadice 2SC 10x1600 DKOL/DKOL 90°	Hose 2SC	0,72	
92	7627664	1	Stavitelné šroubení s o-kroužkem VADKO12RL/WC	Adjustable fitting	0,08	
95	7604994	2	Matice M 30	Nut M 30	0,13	
120	3209272	1	Rukojeť hadice - zelená	Connector	0,18	
136	3209260	1	Držák zástrčky ISO 12,5	Connector	0,07	
137	3010066	1	Zátka kruhová D 10	End plug	0,01	

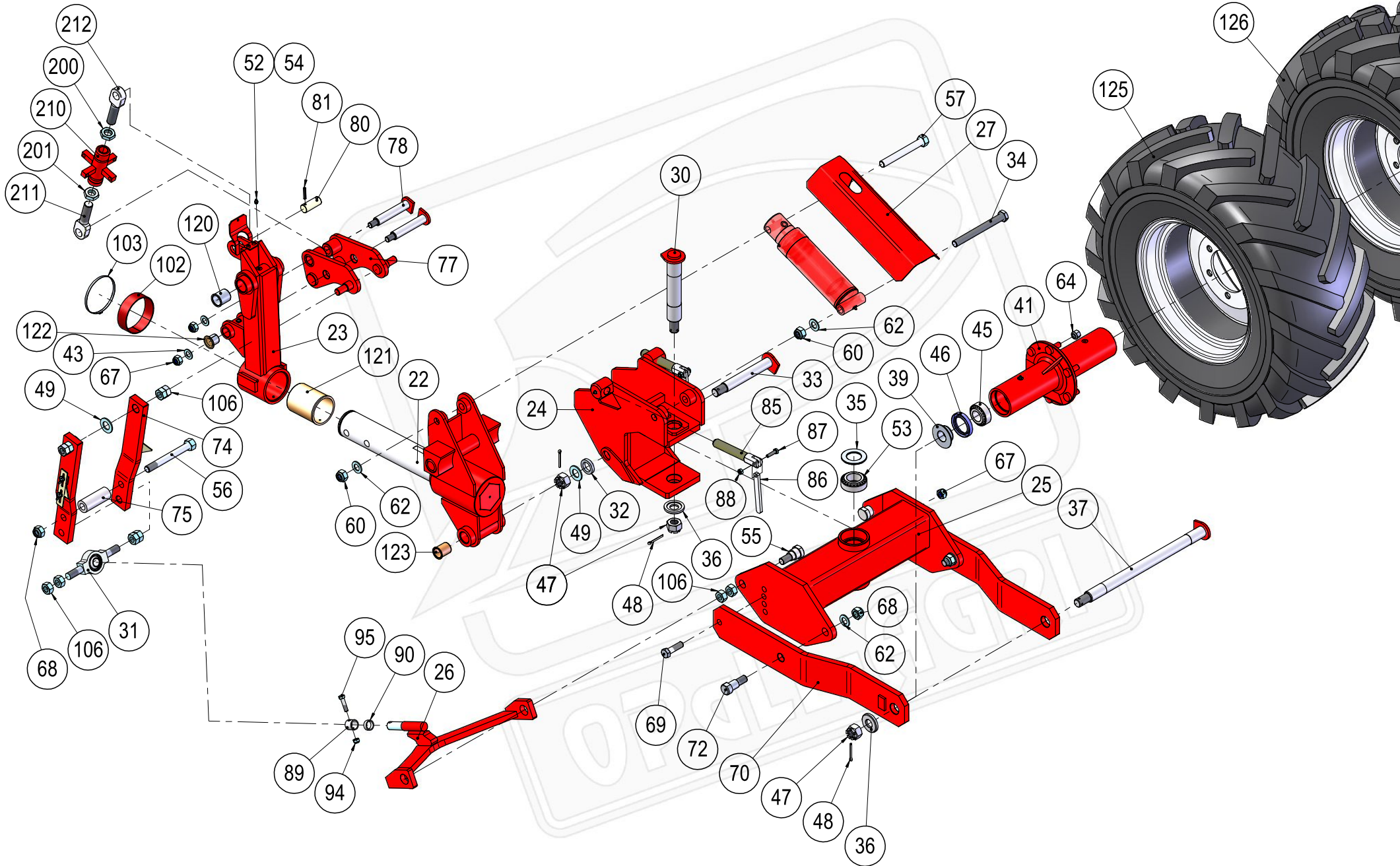
# ORION 180



**40463-25-004****Bedna kompletní - Orion**

<i>Pozice</i>	<i>Obj. číslo / p.n.</i>	<i>Mn./Q.</i>	<i>Název - rozměr</i>	<i>Description (EN)</i>	<i>m (kg)</i>	<i>Poznámka</i>
20	40463-25-030	1	Bedna samostatná	Box	15,94	
32	40463-25-035	1	Podložka	Washer	0,06	
35	40461-03-035	1	Klíč sdružený	Combined wrench	5,74	
37	40463-25-037	1	Pás pryžový	Rubber band	0,38	
38	40463-25-041	2	Třmen bedny #160	U-bolt	0,32	
39	40463-25-049	1	Řetěz D2	Chain	0,02	
40	3010009	1	Uzávěr bedny	Cover	0,11	
41	3010007	1	Háček bedny	Staples hook	0,03	
48	2664220	2	Šroub M 4x12	Screw M 5x12	0,01	
49	2664222	3	Šroub M 4x15	Screw M 5x12	0,01	
50	2664205	2	Šroub M 5x12	Screw M 5x12	0,01	
55	2667038	5	Matice M 4	Nut M 4	0,01	
56	2685010	2	Matice M 5	Nut M 5	0,01	
57	2685204	4	Matice M 10	Nut M 10	0,02	
60	2713310	10	Podložka D 4,3	Washer	0,01	
61	2713311	6	Podložka D 5,3	Washer	0,01	
62	2713352	4	Podložka D 10,5	Washer D10,5	0,01	
70	7670030	1	Tubus šroubovací D102-320 s úchyty	Manual holder tube	0,25	
71	2661890	2	Šroub M 8x20	Screw M 8x20	0,01	
72	2685014	2	Matice M 8	Nut M 8	0,01	
73	2713345	2	Podložka D 8,4	Washer	0,01	

# ORION 180

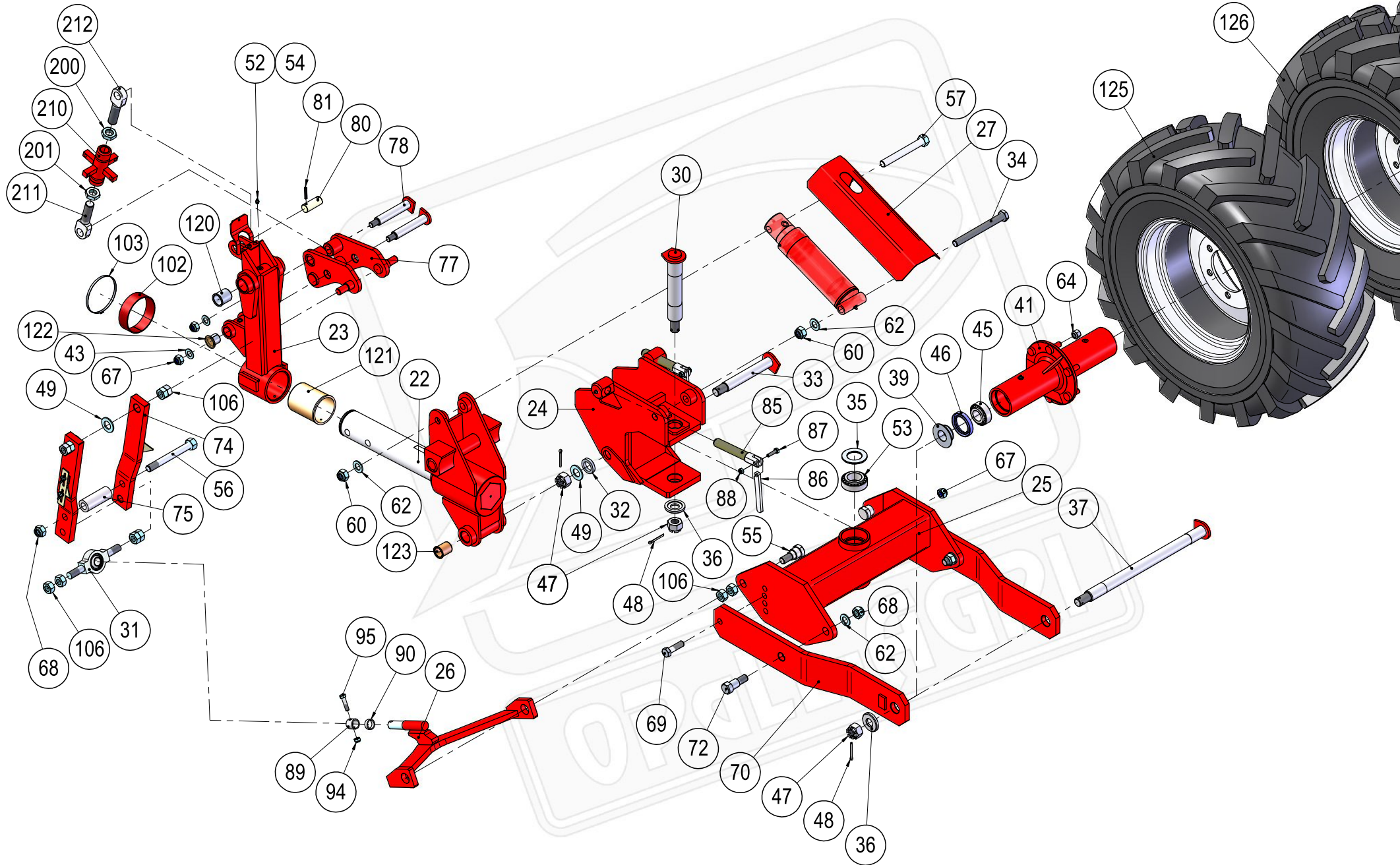


## 40463-09-007

## Kolo hloubkové E180

Pozice	Obj. číslo / p.n.	Mn./Q.	Název - rozměr	Description (EN)	m (kg)	Poznámka
22	40463-09-022	1	Konzola úplná	Supporting axle	84,4	
23	40463-09-023	1	Ložisko úplné E180, průměr 95	Swivel bearing	30,8	
24	40463-09-124	1	Úchyt E 180	Bracket E 180	44,6	
25	40463-09-125	1	Vidlice	Wheel fork	55,8	
26	40463-09-126	1	Oje	Shaft	10,54	
27	40463-09-027	1	Kryt válce	Hood	3,2	
30	40463-09-030	1	Čep úplný	Pin	4,54	
31	40461-09-131	1	Kloub	Joint	1,78	
32	40461-09-032	1	Podložka	Washer	0,1	
33	40463-09-133	1	Čep úplný	Pin	2,2	
34	40463-09-134	1	Šroub M 24x232	Bolt M 24x232	0,97	
35	40461-09-035	2	Distanční podložka	Pad 90/51-5	0,16	
36	40461-08-056	2	Podložka	Washer	0,2	
37	40463-09-037	1	Čep úplný	Pin	5,82	
39	40461-09-039	2	Pouzdro	Bushing	0,44	
41	40461-09-051	1	Náboj kola	Wheel hub	25,9	
43	2713378	2	Podložka D 21	Washer D 21	0,03	
45	3405034	2	Ložisko kuželíkové 33208	Tapered roller bearing	0,73	
46	3020922	2	Gufero G60-90-13	Gufero G60-90-13	0,07	
47	2682649	3	Maticice M 30x2	Nut M 30x2	0,23	
48	2751543	3	Závlačka 6,3x56	Cotter 6,3x56	0,02	
49	2713675	3	Podložka D 31	Washer D 31	0,05	
52	3016030	9	Kryt mazací hlavice přímé	Cover - lubricating nipple	0,01	
53	3421345	2	Ložisko kuželíkové 33210	Tapered roller bearing	0,85	
54	7604862	8	Hlavice mazací M 8x1 kulová	Lubricating nipple M8	0,1	
55	40463-09-155	2	Šroub	Bolt	0,56	
56	40414-11-027	1	Šroub M 24x2-201	Bolt M 24x2-201	0,84	
57	40463-09-057	1	Šroub M 24x192	Bolt M 24x192	0,8	
58	7604865	1	Hlavice mazací M 8x1 kužel kulová 45°	Lubricating nipple M8	0,01	
60	2685238	2	Maticice M 24	Nut M 24	0,1	
62	2713386	4	Podložka D 25	Washer D 25	0,03	
64	3201142	6	Maticice kol M 18x1,5	Nut M 18x1,5	0,06	
67	7611402	4	Maticice M 20x1,5 (7611452)	Nut M 20x1,5	0,06	
68	7611412	3	Maticice M 24x2 (7611478)	Nut M 24	0,11	
69	7611502	2	Šroub M 20x1,5-70	Bolt M 20x1,5-70	0,23	
70	40463-09-170	2	Vahadlo	Rocker arm	17,32	

# ORION 180



**40463-09-007 Kolo hloubkové E180**

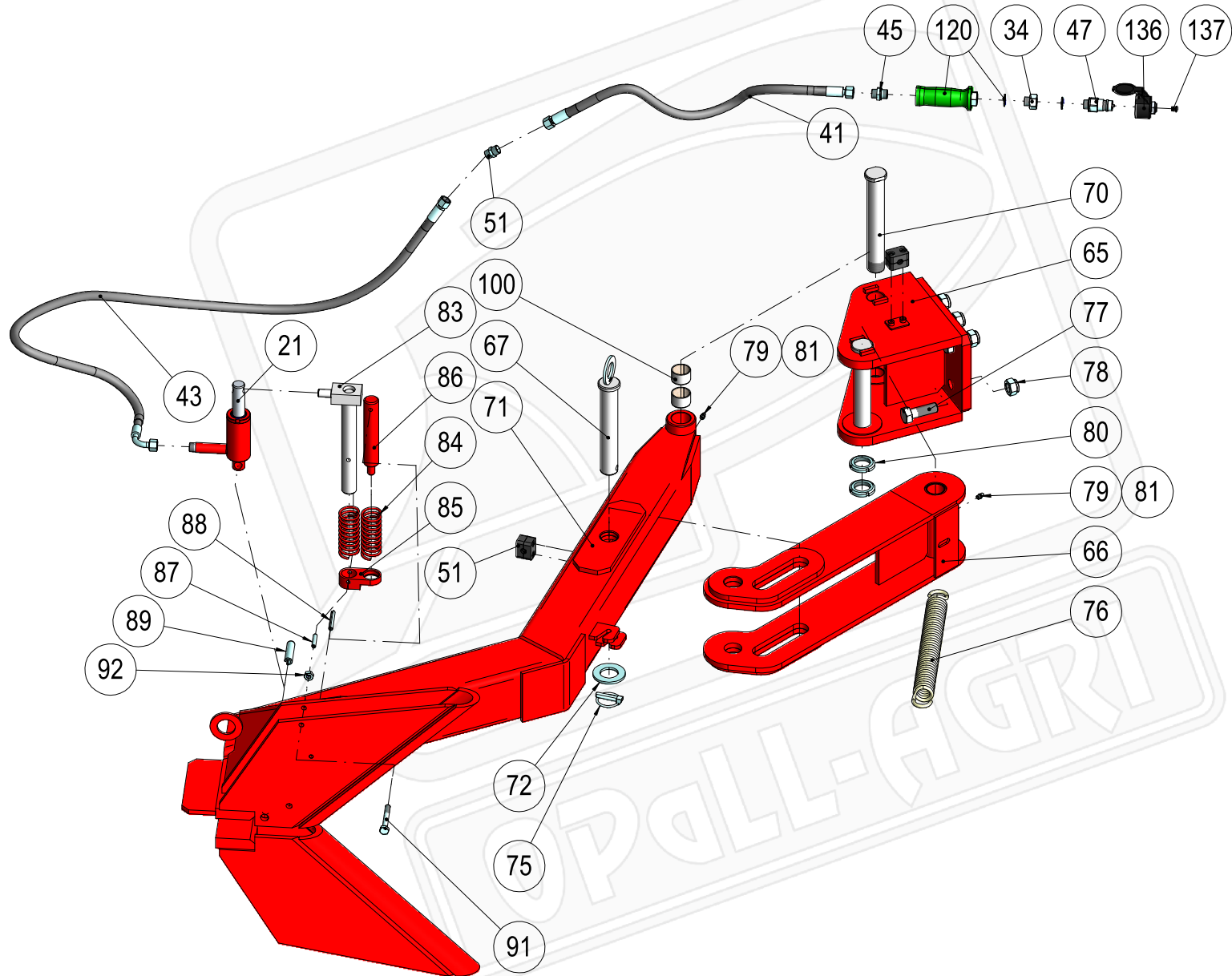
Pozice	Obj. číslo / p.n.	Mn./Q.	Název - rozměr	Description (EN)	m (kg)	Poznámka
72	40461-09-072	2	Šroub	Bolt	0,52	
74	40463-09-174	2	Tyč kloubu	Rod joint	5,97	
75	40461-09-075	1	Trubka distanční	Spacer tube	0,98	
77	40463-09-077	1	Kulisa	Lever	10,2	
78	40463-09-078	2	Čep úplný	Pin	1,2	
80	40411-08-026	1	Čep 30x73x55	Pin 30x73x55	0,38	
81	2790434	2	Kolík 8x45	Roll pin	0,01	
85	40461-09-085,01	2	Šroub dorazový	Bolt restrictive	1,02	
86	40461-09-029,04	2	Páka	Lever	0,24	
87	2605525	2	Šroub M 10x40	Bolt M 10x40	0,03	
88	2685204	2	Matice M 10	Nut M 10	0,02	
89	40463-09-089	1	Doraz	Stopper	0,08	
90	40463-09-090	1	Trubka distanční	Spacer tube 35/28,5-12	0,04	
94	2685212	1	Matice M 12	Nut M 12	0,02	
95	2605566	1	Šroub M 12x50	Bolt M 12x50	0,06	
102	40463-09-102	2	Kryt pryžový	Cover - rubber	0,05	
103	3209180	2	Spona 120-140 (0680120)	Hose clamp 120-140	0,04	
106	7608906	12	Matice M 24x2 (7609001)	Nut M 24	0,01	
120	40463-09-023,25	2	Pouzdro 38/45-50	Bushing 38/45-50	0,18	
121	7608083	1	Pouzdro bronz 105/95-128	Bronze bushing	1,73	
122	7616122	2	Pouzdro KU 30/34/48x35 s límcem	Bushing KU 30/34/48x35	0,07	
123	40461-09-022,15	2	Pouzdro 35/40-50	Bushing 35/40-50	0,12	
125	7623111	1	Pneu kompletní 400/70-20 TR-01	Complete tyre 400/70-20 TR-01	98	
126	7605080	1	Pneu kompletní 18-19,5 160B 16PR MP567	Complete tyre 18-19,5 160B	110	Flotation tyre

**40463-09-009 Šroub seřizovací**

Pozice	Obj. číslo / p.n.	Mn./Q.	Název - rozměr	Description (EN)	m (kg)	Poznámka
200	2667493	1	Matice M 30x2	Nut M 30x2	0,2	
201	40411-07-037	1	Matice M30x2 Levá nízka	Nut M30 Left low	0,2	
210	40461-09-079,90	1	Matice-svarek	Threaded sleeve	1,9	
211	40461-09-079,09	1	Šroub M 30x2 L	Bolt M 30x2 L	0,96	
212	40461-09-079,07	1	Šroub M 30x2-90	Bolt M 30x2-90	0,96	



# ORION 180

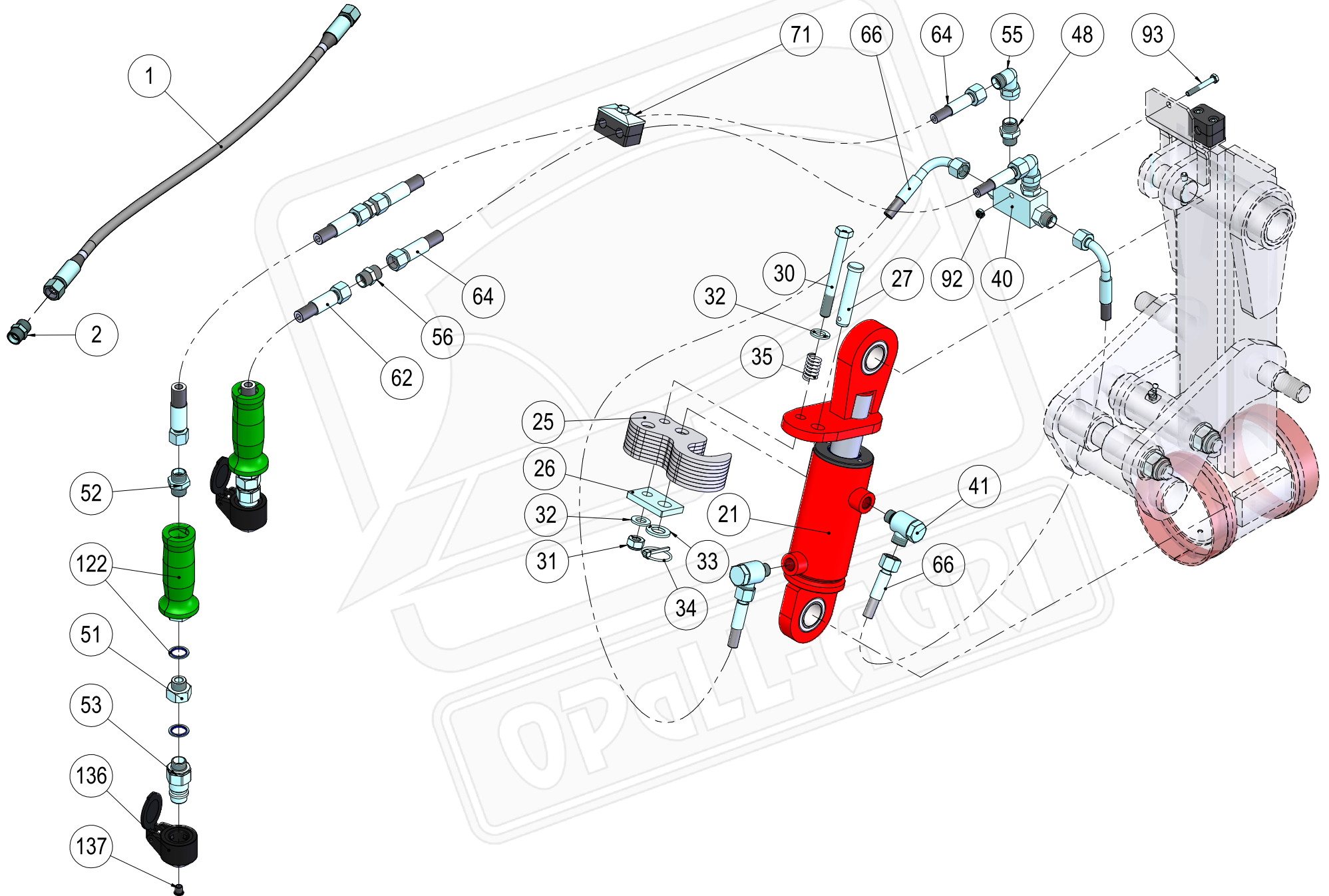


## 40461-14-003

## Rameno pěchu Orion

Pozice	Obj. číslo / p.n.	Mn./Q.	Název - rozměr	Description (EN)	m (kg)	Poznámka
21	40411-19-003	1	Válec hydraulický 0/25x54	Hydraulic cylinder 0/25x54	1,66	
34	40400-11-023	1	Prodloužení M18x1,5	Extension M18x1,5	0,06	
41	3102401	1	Hadice 1SN 6x2400 DKOL/DKOL	Hose 1SN	0,6	
43	3104002	1	Hadice 1SN 6x4000 DKOL/DKOL90°	Hose 1SN	0,9	
45	7621340	1	Hrdlo přímé M18x1,5-M18x1,5	Neck M18x1,5-M18x1,5	0,04	
47	3209248	1	Zástrčka ISO 12,5/18	Connector	0,14	
51	7621369	1	Spojka přímá PS2 12L	Hydraulic fitting	0,03	
53	7625466	5	Spona 212 PP základní	Clamp 2x12	0,04	
65	40461-14-065	1	Konzola	Support	24,5	
66	40461-14-062	1	Vidlice	Tie rod	20,6	
67	40461-14-067	1	Čep úplný	Pin	1,72	
70	40461-14-070	2	Čep	Pin	1,8	
71	40461-14-071	1	Rameno záchytné	Arm	105,4	
72	2713394	1	Podložka D 37	Washer D 37	0,07	
75	3204856	1	Kolík s kroužkem 10x38 LP10KR	Roll pin	0,05	
76	2988930	1	Pružina tažná 40461-14-076	Spring	2	
77	2608511	6	Šroub M 20x1,5-60 (7611494)	Bolt M 20x1,5-60	0,21	
78	7611402	6	Matice M 20x1,5 (7611452)	Nut M 20x1,5	0,06	
79	7604862	2	Hlavice mazací M 8x1 kulová	Lubricating nipple M8	0,1	
80	3473030	4	Matice KM 07	Nut KM 07	0,07	
81	3016030	2	Kryt mazací hlavice přímé	Cover - lubricating nipple	0,01	
83	40461-14-083	1	Čep zachycovací	Pin	1,73	
84	2988938	2	Pružina tlačná 40461-14-084 (2988319)	Spring	0,15	
85	40461-14-064	1	Opěrná deska	Support plate	0,22	
86	40461-14-063	1	Čep vodící	Pin	0,88	
87	2790426	1	Kolík 8x40	Roll pin	0,02	
88	2790327	1	Kolík 8x60	Roll pin	0,02	
89	2790210	1	Kolík 16x63	Roll pin	0,05	
91	2605619	1	Šroub M 10x80	Bolt M 10x70	0,06	
92	2685204	1	Matice M 10	Nut M 10	0,02	
95	7670044	2	Páska stahovací stříbrná	Cable tie silver	0	
120	3209270	1	Rukojeť hadice - žlutá	Connector	0,19	
136	3209260	1	Držák zástrčky ISO 12,5	Connector	0,07	
137	3010066	1	Zátka kruhová D 10	End plug	0,01	
100	7616163	4	Pouzdro KU 3525	Bushing KU 3525	0,05	

# ORION 180



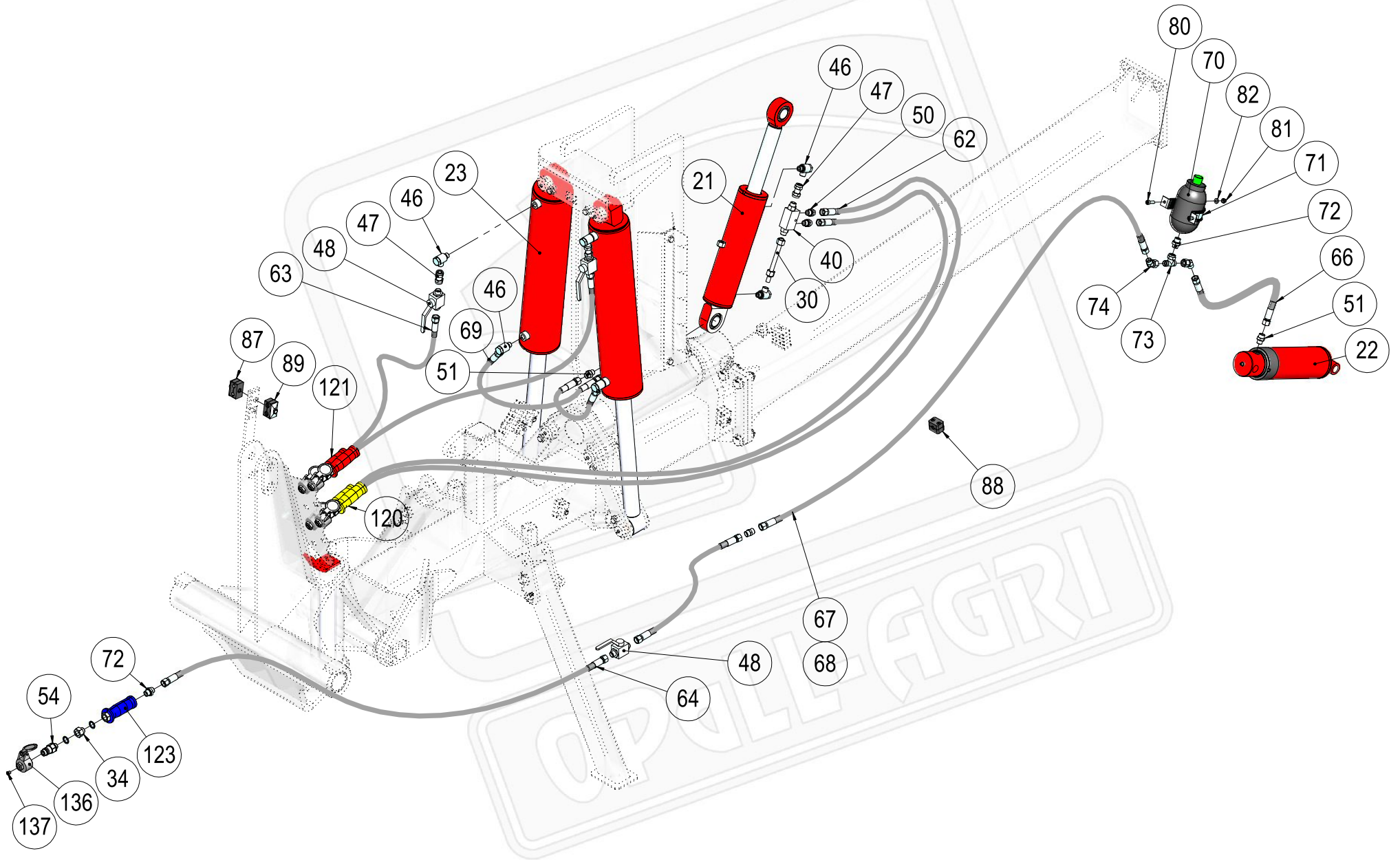
**40451-80-002 Rozšíření obvodu hydrauliky o 1R**

Pozice	Obj. číslo / p.n.	Mn./Q.	Název - rozměr	Description (EN)	m (kg)	Poznámka
1	3101001	1	Hadice 1SN 6x1000 DKOL/DKOL	Hose 1SN	0,48	
2	7621369	1	Spojka přímá PS2 12L	Hydraulic fitting	0,03	

**40463-30-017 Hydraulické ovládání kola 5R Orion****40463-30-018 Hydraulické ovládání kola 6R Orion**

Pozice	Obj. číslo / p.n.	Mn./Q.	Název - rozměr	Description (EN)	m (kg)	Poznámka
21	40463-84-001	1	Válec hydraulický 63/36-60	Hydraulic cylinder 63/36-60	7,58	
21	40463-84-001	1	Válec hydraulický 63/36-60	Hydraulic cylinder 63/36-60	7,78	
25	40463-84-031	8	Doraz válce	Whoa - stop	0,22	
26	40463-84-032	1	Deska	Plate	0,12	
27	40463-84-033	1	Čep	Pin	0,12	
30	2605731	1	Šroub M 12x110	Bolt M 12x110	0,11	
31	2685212	1	Matice M 12	Nut M 12	0,02	
32	2713402	2	Podložka D 13	Washer D 13	0,01	
33	2713337	1	Podložka D 17	Washer D 17	0,01	
34	3204850	1	Kolík s kroužkem 4,5x32 (2986868)	Roll pin	0,04	
35	2986562	1	Pružina tlačná 2,5x18,5x30x6,5	Spring	0,01	
40	7627680	1	Zámek hydraulický oboustranný VBPDE 3/8"	Hydraulic lock	0,63	
41	2677628	4	Šroubení nastavitelné úhlové	Fittings adjustable angular	0,17	
48	7627667	2	Hrdlo G 3/8"-M 18x1,5	Neck G 3/8"-M 18x1,5	0,04	
51	40400-11-023	2	Prodloužení M18x1,5	Extension M18x1,5	0,06	
52	7621340	2	Hrdlo přímé M18x1,5-M18x1,5	Neck M18x1,5-M18x1,5	0,04	
53	3209248	2	Zástrčka ISO 12,5/18	Connector	0,14	
55	2677636	2	L-spojka s převlečnou maticí M18x1,5/D12	Elbow M18x1,5/D12	0,08	
56	7621369	2	Spojka přímá PS2 12L	Hydraulic fitting	0,03	
62	3102401	2	Hadice 1SN 6x2400 DKOL/DKOL	Hose 1SN	0,6	
64	3105251	2	Hadice 1SN 6x5250 DKOL/DKOL	Hose 1SN	2,1	Hydraulické ovládání kola 5R Orion
	3106251	2	Hadice 1SN 6x6250 DKOL/DKOL	Hose 1SN	2,15	Hydraulické ovládání kola 6R Orion
66	3100702	2	Hadice 1SN 6x700 DKOL/DKOL90°	Hose 1SN	0,43	
71	7625462	10	Spona 212/12 PP nastavcová	Clamp 2x12	0,04	
92	2685013	1	Matice M 6	Nut M 6	0,01	
93	2670645	1	Šroub M 6x45	Bolt M 6x45	0,01	
94	7670043	6	Páska stahovací zelená	Cable tie green	0,01	
122	3209272	2	Rukojeť hadice - zelená	Connector	0,18	
136	3209260	2	Držák zástrčky ISO 12,5	Connector	0,07	
137	3010066	2	Zátka kruhová D 10	End plug	0,01	

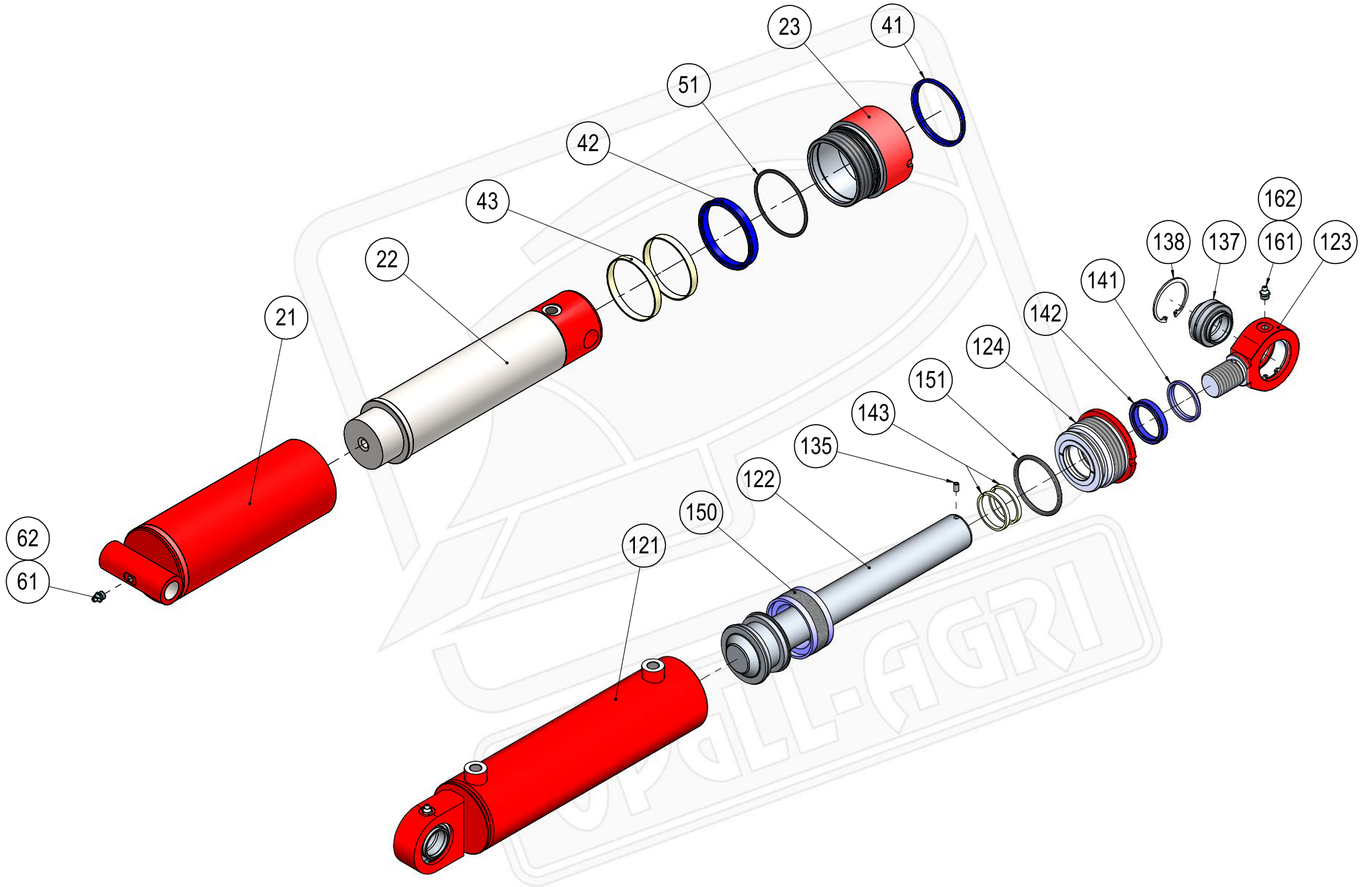
# ORION 180



**40451-80-007 Obvod hydraulický 5R Orion****40451-80-008 Obvod hydraulický 6R Orion**

Pozice	Obj. číslo / p.n.	Mn./Q.	Název - rozměr	Description (EN)	m (kg)	Poznámka
21	40451-81-001	1	Válec hydraulický 80/45-260	Hydraulic cylinder 80/45-260	16,3	
22	40463-21-001	1	Válec hydraulický 0/80-170	Hydraulic cylinder 0/80-170	20,02	
23	40451-82-002	2	Válec hydraulický 110/50-495	Hydraulic cylinder 110/50-495	38,6	
30	40451-80-030	1	Trubka 12-150	Pipe 12-150	0,1	
34	40400-11-023	5	Prodloužení M18x1,5	Extension M18x1,5	0,06	
40	7627680	1	Zámek hydraulický oboustranný VBPDE 3/8"	Hydraulic lock	0,63	
44	2677636	2	L-spojka s převlečnou maticí M18x1,5/D12	Elbow M18x1,5/D12	0,08	
46	2677628	4	Šroubení nastavitelné úhlové	Fittings adjustable angular	0,17	
47	7621372	3	Přímá mezipojka M18x1,5	Straight coupling M 18x1,5	0,08	
48	7627678	3	Kulový uzávěr PN500 M18x1,5	Ball valve PN500	0,48	
50	7627667	2	Hrdlo G 3/8"-M 18x1,5	Neck G 3/8"-M 18x1,5	0,04	
51	7621353	5	Hrdlo přímé M16x1,5-M18x1,5	Neck M16x1,5-M18x1,5	0,04	
54	3209248	5	Zástrčka ISO 12,5/18	Connector	0,14	
62	3104501	2	Hadice 1SN 6x4500 DKOL/DKOL	Hose 1SN	1,45	
63	3094001	2	Hadice 1SN 8x4000 DKOL/DKOL	Hose 1SN	1,45	
64	3102401	1	Hadice 1SN 6x2400 DKOL/DKOL	Hose 1SN	0,6	
66	3091001	1	Hadice 1SN 8x1000 DKOL/DKOL	Hose 1SN	0,48	
67	3105251	1	Hadice 1SN 6x5250 DKOL/DKOL	Hose 1SN	2,1	Obvod hydraulický 5R Orion
68	3106251	1	Hadice 1SN 6x6250 DKOL/DKOL	Hose 1SN	2,15	Obvod hydraulický 6R Orion
69	3100801	2	Hadice 1SN 6x800 DKOL/DKOL	Hose 1SN	0,43	
70	3151011	1	Akumulátor membránový H500R - 0,45l	Hydraulic accumulator H500R - 0,45l	2,5	
71	3151013	1	Objímka akumulátoru CRE 92	Clamp for Accumulator CRE 92	0,16	
72	7621340	6	Hrdlo přímé M18x1,5-M18x1,5	Neck M18x1,5-M18x1,5	0,04	
73	2677632	1	T-spojka nastavitelná (M18x1,5)	Compression equal Tee	0,1	
74	2677660	2	Úhlová spojka 45° s převlečnou maticí	Elbow M18x1,5/D12	0,08	
80	2664902	2	Šroub M 8x25	Screw M 8x25	0,02	
81	2685014	2	Matice M 8	Nut M 8	0,01	
82	2713345	2	Podložka D 8,4	Washer	0,01	
87	7625460	12	Spona 212/12 PP základní	Clamp 2x12	0,08	
88	7625466	1	Spona 212 PP základní	Clamp 2x12	0,04	
89	7625475	3	Spona 215/15 PP základní	Clamp 2x12	0,08	
102	3016030	4	Kryt mazací hlavice přímé	Cover - lubricating nipple	0,01	
120	3209270	2	Rukojeť hadice - žlutá	Connector	0,19	
121	3209271	2	Rukojeť hadice - červená	Connector	0,19	
123	3209273	1	Rukojeť hadice - modrá	Connector	0,19	
136	3209260	5	Držák zástrčky ISO 12,5	Connector	0,07	
137	3010066	5	Zátka kruhová D 10	End plug	0,01	

# ORION 180



**40463-21-001 Válec hydraulický 0/80-170 (HLOUBKOVÉ KOLO)**

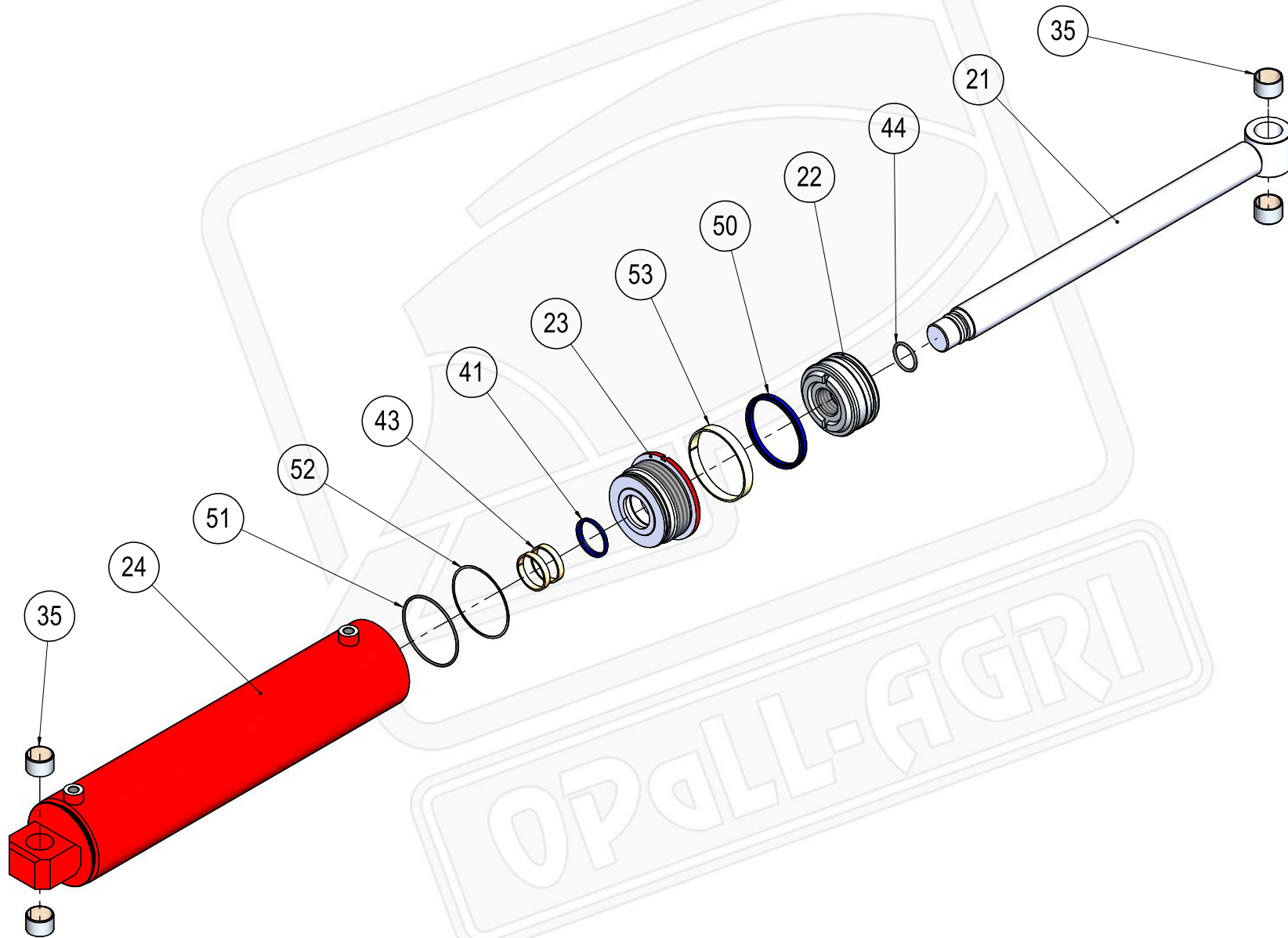
Pozice	Obj. číslo / p.n.	Mn./Q.	Název - rozměr	Description (EN)	m (kg)	Poznámka
21	40463-21-041	1	Plášť úplný	Barel	5,36	
22	40463-21-042	1	Pístnice úplná	Piston rod	13,5	
23	40463-21-044	1	Pouzdro	Cylinder head	1,3	
41	3161183	1	Kroužek stírací 80	Wiping ring 80	0,06	
42	3161185	1	Manžeta 80	Cuff 80	0,02	
43	3161184	2	Pás vodící 10	Conduct belt 10	0,01	
51	3150661	1	O-kroužek 82,14	O-ring	0,01	
61	7604862	2	Hlavice mazací M 8x1 kulová	Lubricating nipple M 8x1	0,01	
62	3016030	2	Kryt mazací hlavice přímé	Cover - lubricating nipple	0,01	

**40451-81-001 Válec hydraulický 80/45-260 (SUPPORT)**

Pozice	Obj. číslo / p.n.	Mn./Q.	Název - rozměr	Description (EN)	m (kg)	Poznámka
121	40451-81-021	1	Plášť válce	Barel	7,8	
122	40451-81-022	1	Pístnice úplná	Piston rod	5,1	
123	40412-09-040	1	Oko válce / M33x2	Eye	1,2	
124	40412-09-041	1	Pouzdro D45 / M85x2	Cylinder head	1,47	
135	40412-09-035	1	Trubka	Tube	0,01	
137	3480309	2	Ložisko kloubové GEEM 35 ES-2RS	Spherical bearing	0,23	
138	3076247	4	Kroužek pojistný D 55	Safety circle	0,01	
141	3063070	1	Kroužek stírací 45	Wiper ring 45	0,01	
142	3150653	1	Manžeta 45	Rod seals 45	0,01	
143	3150687	2	Pás vodící 5,6	Conduct belt 5,6	0,01	
150	3150968	1	Těsnění pístní 80	Piston seals 80	0,02	
151	3050382	1	O-kroužek 70	O-Ring 80x70	0,01	
161	7604862	2	Hlavice mazací M 8x1 kulová	Lubricating nipple M 8x1	0,01	
162	3016030	2	Kryt mazací hlavice přímé	Cover - lubricating nipple	0,01	



# ORION 180

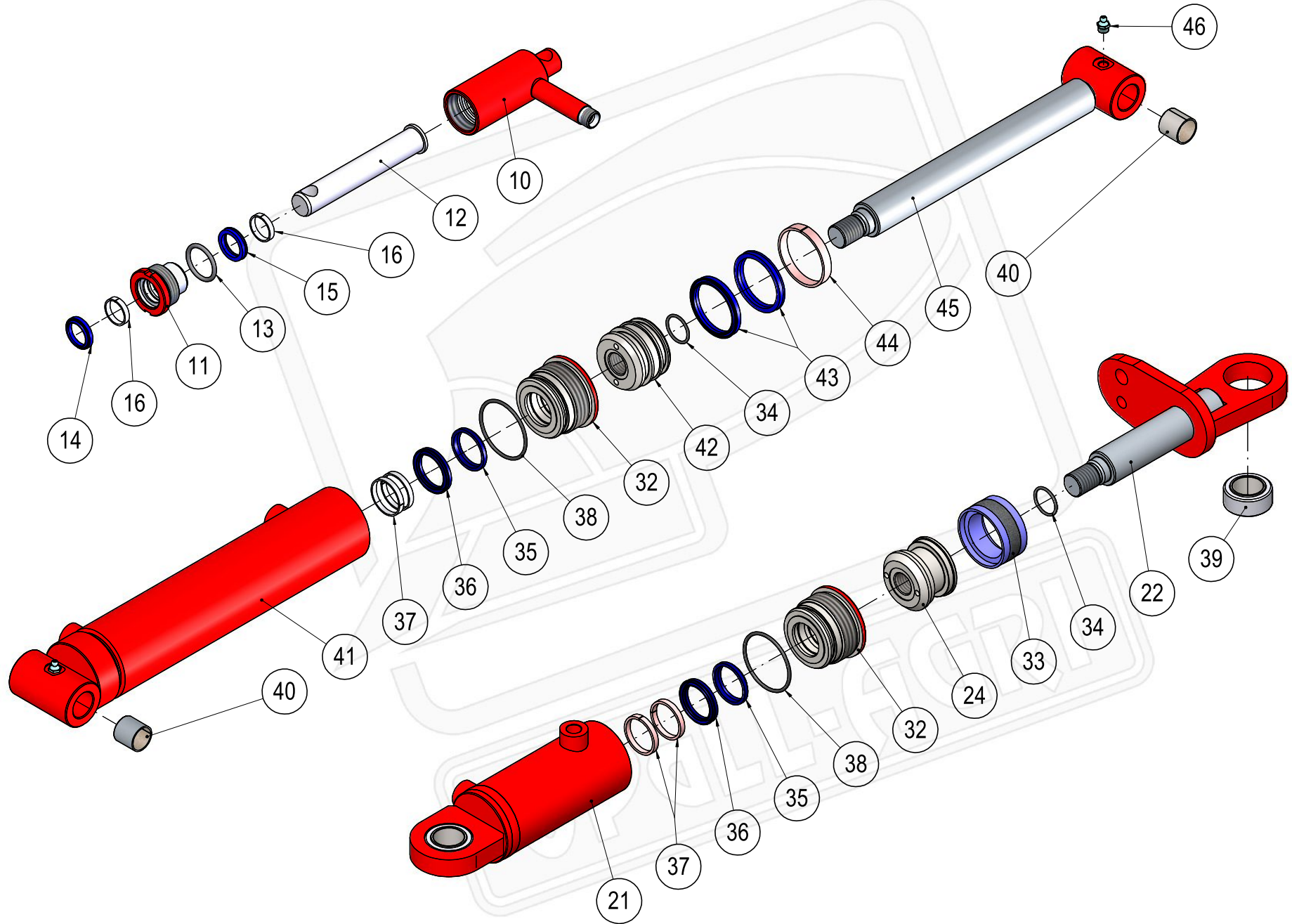


**40451-82-002 Válec hydraulický 110/50-495 (OTOČ)**

<i>Pozice</i>	<i>Obj. číslo / p.n.</i>	<i>Mn./Q.*</i>	<i>Název - rozměr</i>	<i>Description (EN)</i>	<i>m (kg)</i>	<i>Poznámka</i>
21	40451-82-021	1	Pístnice úplná	Piston rod	10,3	
22	40451-82-032	1	Píst	Piston	3	
23	40451-82-033	1	Pouzdro	Cylinder head	4	
24	40451-82-024	1	Plášť válce	Barel	21	
35	7616163	4	Pouzdro KU 3525	Bushing KU 3525	0,05	
41	3150702	1	Kroužek stírací 50	Wiper ring D50	0,01	
43	3150685	2	Pás vodící 9,7	Conduct belt 9,7	0,01	
44	3050259	1	O-kroužek 37	O-ring 37	0,01	
50	3150321	1	Těsnění pístní 110	Cuff 110	0,03	
51	3150539	1	O-kroužek 101,2	O-ring	0,01	
52	3150588	1	Kroužek opěrný 104,4	O-ring	0,01	
53	3150464	1	Pás vodící 15	Conduct belt 15	0,02	

\* množství na 1ks hydraulického válce

# ORION 180



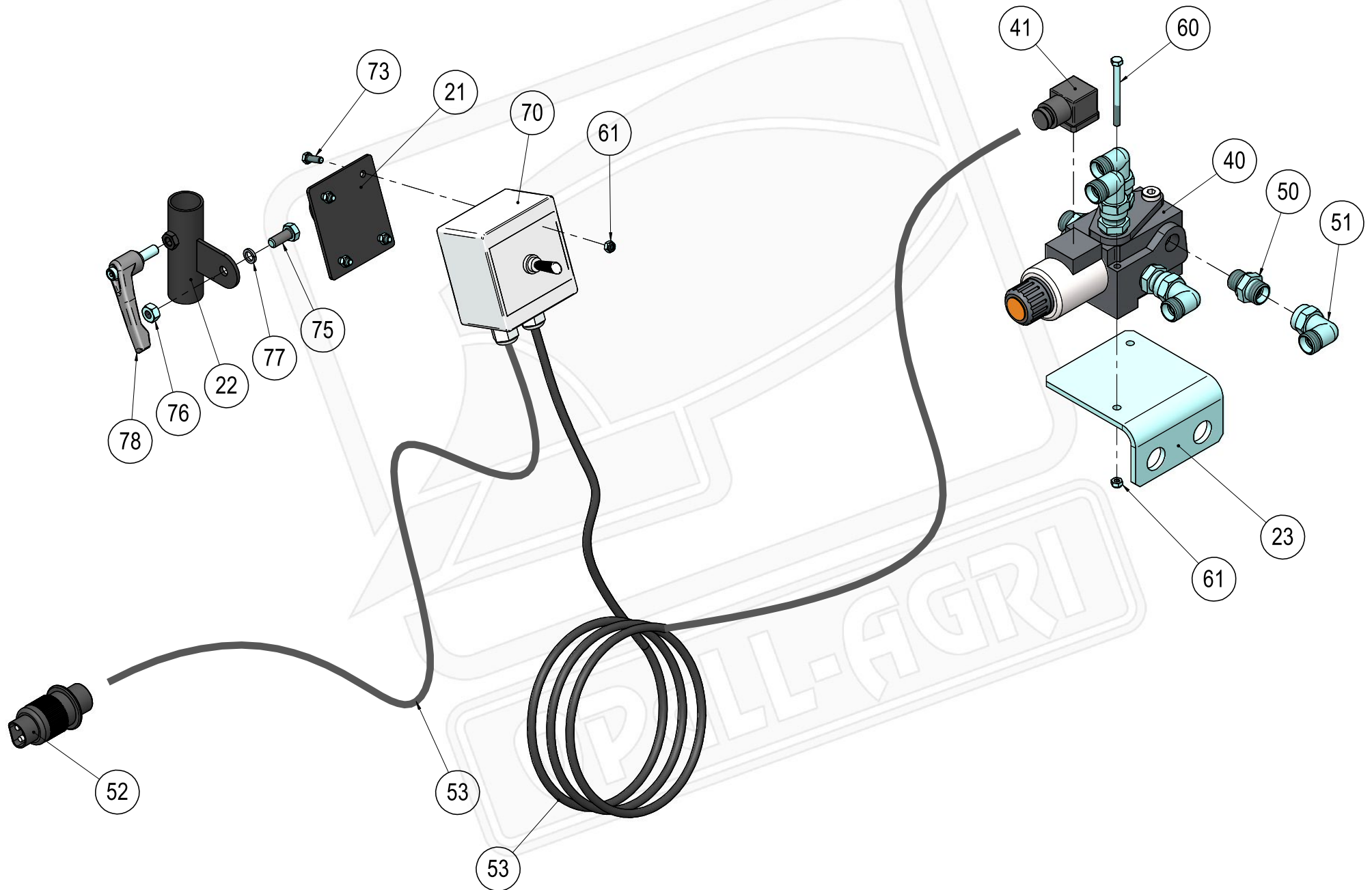
**40411-19-003 Válec hydraulický 0/25-54 (RAMENO PĚCHU)**

Pozice	Obj. číslo / p.n.	Mn./Q.	Název - rozměr	Description (EN)	m (kg)	Poznámka
10	40411-19-040	1	Plášť válce	Barel	0,97	
11	40411-19-041	1	Pouzdro	Cylinder head	0,25	
12	40411-19-042	1	Pístnice	Piston rod	0,59	
13	3053131	1	O-kroužek 40x32	O-Ring 40x32	0,01	
14	3063054	1	Stírací kroužek D 25 25x33x7	Wiping ring D 25 25x33x7	0,01	
15	3150869	1	Manžeta T 20 25x33x6,3	Cuff T 20 25x33x6,3	0,01	
16	3150877	2	Pás vodící 5,6x1,5 délka 82 mm	Conduct belt 5,6x1,5; 82 mm	0,01	

**40463-84-001 Válec hydraulický 63/36-60 (NATÁČENÍ HL. KOLA)****40463-81-001 Válec hydraulický 63/36-241 (KONTROLA TRAKCE)**

Pozice	Obj. číslo / p.n.	Mn./Q.	Název - rozměr	Description (EN)	m (kg)	Poznámka
21	40463-84-021	1	Plášť válce	Barel	2,9	
22	40463-84-022	1	Pístnice s dorazem	Piston rod	2,8	
24	40463-84-024	1	Píst	Piston	0,65	
32	40463-81-032	1	Pouzdro D63/36	Cylinder head	0,78	
33	3150885	1	Těsnění pístní 63	Piston seals 63	0,01	
34	3150307	1	O-kroužek 26x2,5	O-ring 26x2,5	0,02	
35	3155488	1	Kroužek stírací D 36x39x4,7	Wiping ring D 36x39x4,7	0,01	
36	3150309	1	Manžeta S605-36x46-6,3	Cuff S605-36x46-6,3	0,01	
37	3150927	2	Pás vodící 5,6	Conduct belt SF	0,01	
38	3150313	1	O-kroužek 58x3	O-ring 58x3	0,04	
39	3480312	2	Ložisko kloubové GE30	Spherical bearing GE 030	0,12	
40	7616175	4	Pouzdro KU 2425	Bushing KU 2515	0,02	
41	40463-81-021	1	Plášť válce	Barel	5,5	
42	40463-81-033	1	Píst	Piston	0,7	
43	3150320	2	Pístní těsnění D63-53-8	Cuff D63-53-8	0,01	
44	3150684	1	Pás vodící 9,7x2,5-195	Conduct belt 9,7x2,5-195	0,01	
45	40463-81-031	1	Pístnice s okem	Piston rod	3,2	
46	7604862	2	Hlavice mazací M 8x1 kulová	Lubricating nipple M 8x1	0,01	

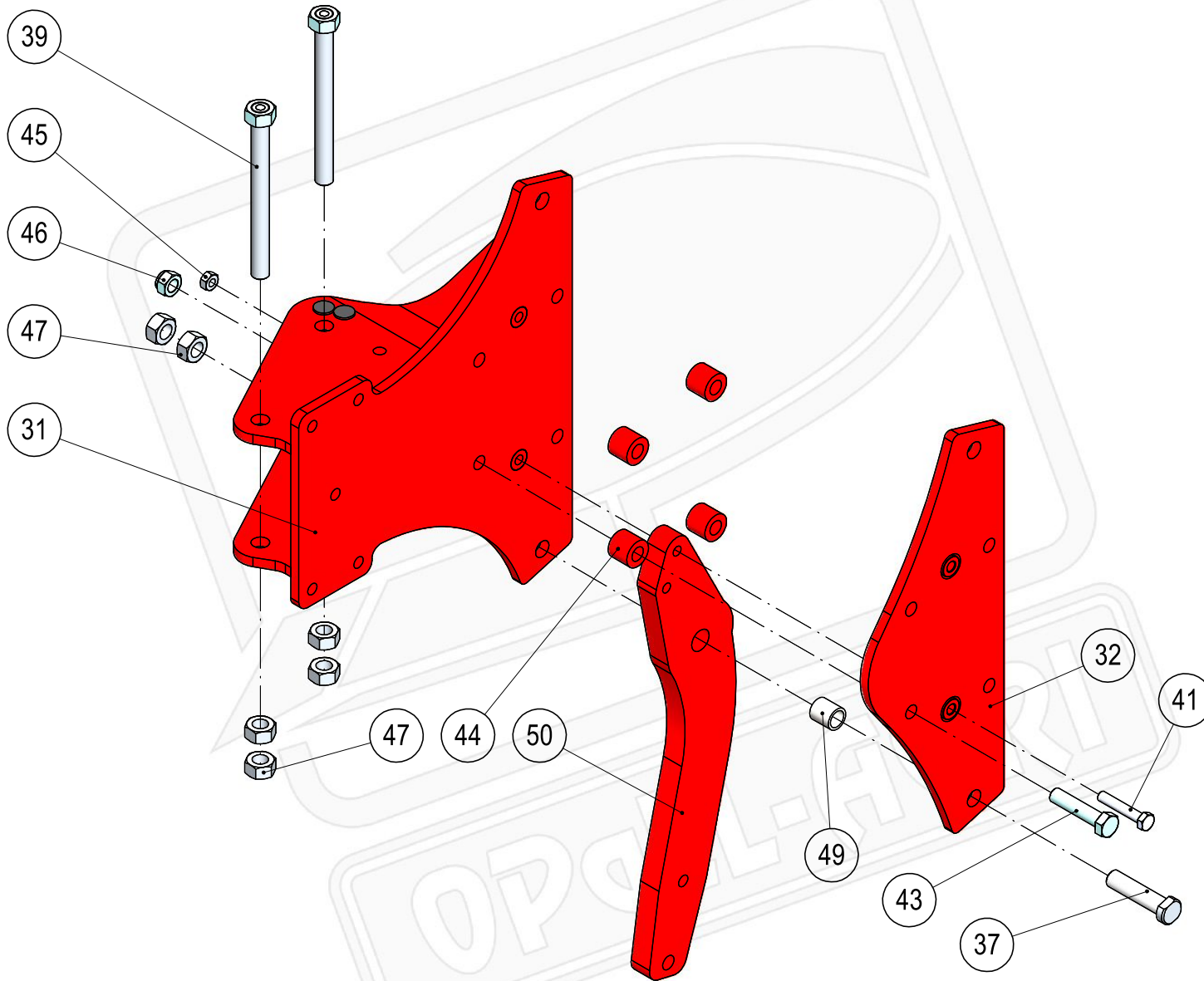
# ORION 180



**40461-80-001 Elektro-hydraulický ventil**

Pozice	Obj. číslo / p.n.	Mn./Q.	Název - rozměr	Description (EN)	m (kg)	Poznámka
21	40461-80-021	1	Příruba ovladače	Holder of driver	0,3	
22	40461-80-022	1	Držák ovladače	Holder	0,15	
23	40461-10-047	1	Deska rozvaděče	Holder of valves	0,55	
40	7627701	1	Rozvaděč ADL066WILS13	Flow diversion valves	2,4	
41	7627702	1	Konektor standartní černý V86050002	Connector	0	
50	7627667	6	Hrdlo G 3/8"-M 18x1,5	Neck G 3/8"-M 18x1,5	0,04	
51	2677636	4	L-spojka s převlečnou maticí M18x1,5/D12	Elbow M18x1,5/D12	0,08	
52	7627731	1	Zástrčka pro rozvaděč	3 pin power plug	0	
53	7627732	6	Kabel 3x1 černý	Cable 3x1	0	
60	2674045	2	Šroub M 5x60	Bolt M 5x60	0,01	
61	2685010	6	Matice M 5	Nut M 5	0,01	
70	7627730	1	Ovládání rozvaděče	Control switchboard	0	
73	2664205	4	Šroub M 5x12	Screw M 5x12	0,01	
75	2661890	1	Šroub M 8x20	Screw M 8x20	0,01	
76	2685014	1	Matice M 8	Nut M 8	0,01	
77	2713055	2	Podložka D 8,1	Washer D 8,1	0,01	
78	3010205	1	Stavitelná páčka M8x20 - 1219281	Clamping Handle	0,03	

# ORION 180

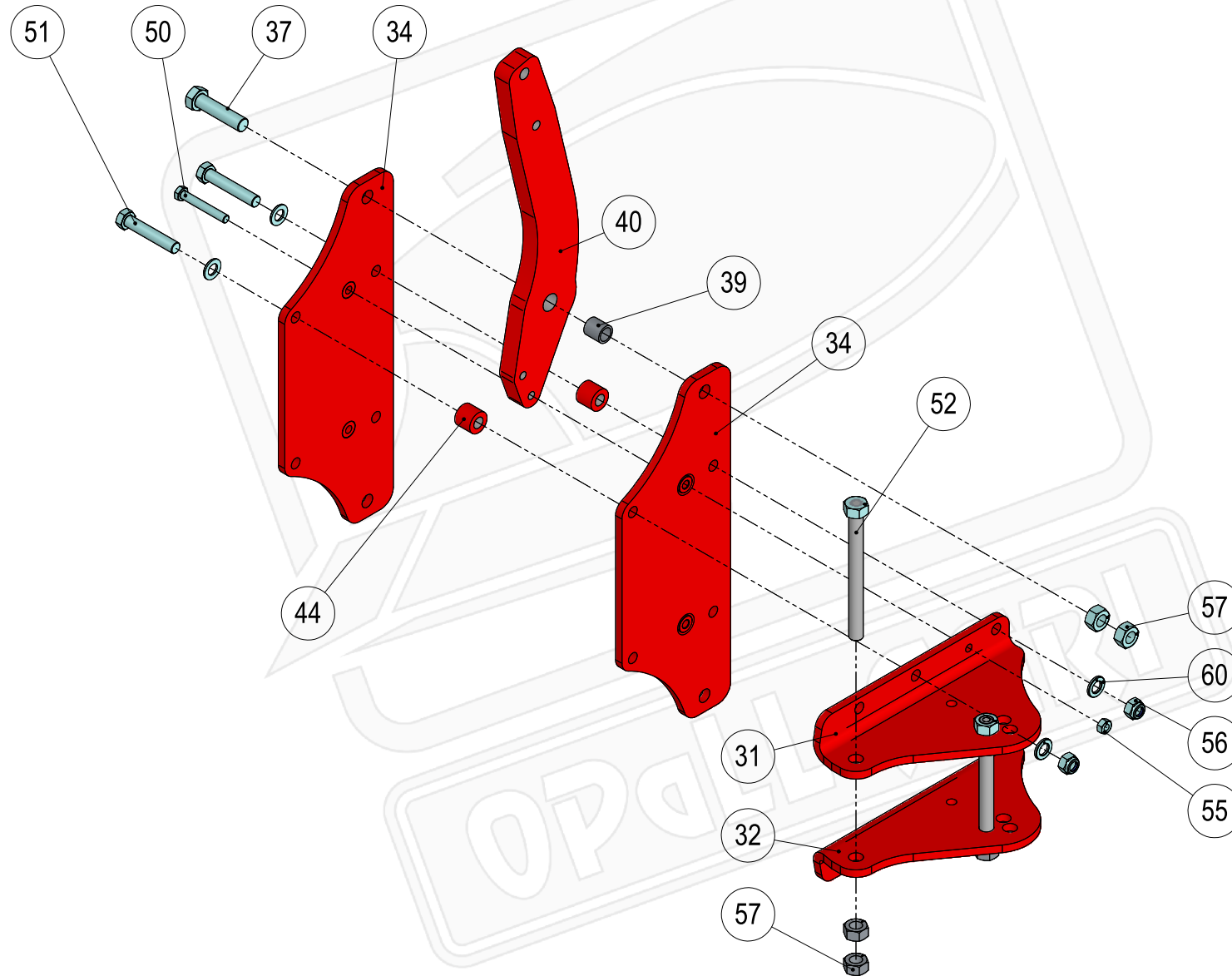


**40463-04-002****Držák orebního tělesa 180 S**

<b>Pozice</b>	<b>Obj. číslo / p.n.</b>	<b>Mn./Q.</b>	<b>Název - rozměr</b>	<b>Description (EN)</b>	<b>m (kg)</b>	<b>Poznámka</b>
31	40465-04-031	1	Deska levá	Plate L	10,4	
31	40463-04-031	1	Držák	Base holder	37,52	
32	40463-04-032	1	Plech horní	Upper plate	12,14	
37	40463-04-037	2	Šroub	Bolt	0,42	
39	40463-04-039	2	Šroub M 24x2-250	Bolt M 24x2-250	1,01	
41	2608078	2	Šroub M 14x78 střížný (40463-04-041)	Bolt M 14x78	0,11	
43	7614753	4	Šroub M 20x1,5-90	Bolt M 20x1,5-90	0,28	
44	40463-04-044	4	Trubka distanční	Spacer tube	0,24	
45	2667129	2	Matice M 14	Nut M 14	0,02	
46	7611402	4	Matice M 20x1,5 (7611452)	Nut M 20x1,5	0,06	
47	7608906	8	Matice M 24x2 (7609001)	Nut M 24	0,01	
49	40463-04-049	2	Pouzdro	Bushing	0,08	
50	40463-04-050	2	Slupice T34	Tine E180 T34	16,22	



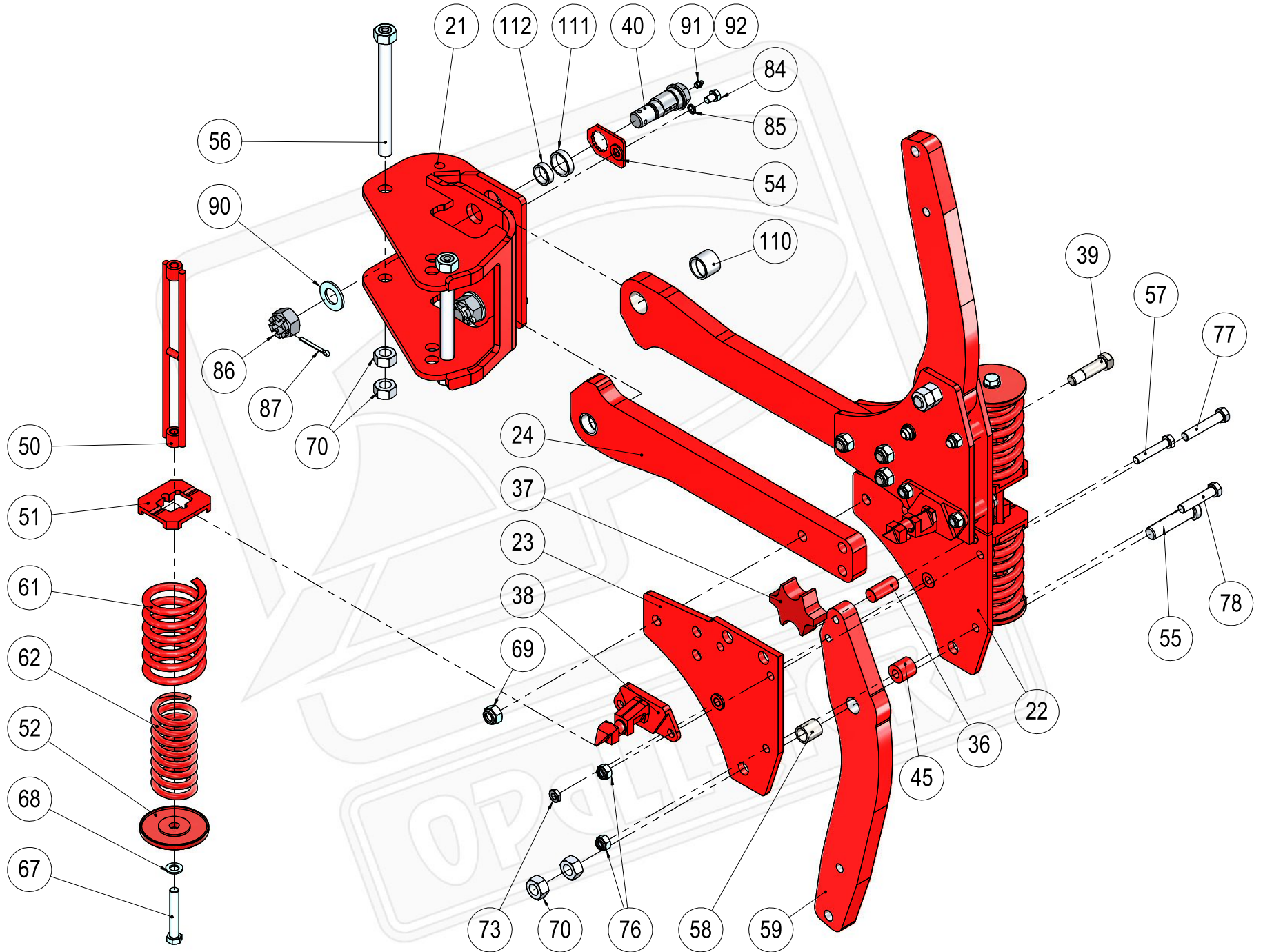
# ORION 180



**40465-04-001 Držák orebního tělesa 180 S**

<i>Pozice</i>	<i>Obj. číslo / p.n.</i>	<i>Mn./Q.</i>	<i>Název - rozměr</i>	<i>Description (EN)</i>	<i>m (kg)</i>	<i>Poznámka</i>
31	40465-04-031	1	Deska levá	Plate L	10,4	
32	40465-04-032	1	Deska pravá	Plate P	10,4	
34	40465-04-034	2	Plech horní	Upper plate	15,2	
37	40463-04-037	2	Šroub	Bolt	0,42	
39	40463-04-049	2	Pouzdro	Bushing	0,08	
40	40463-04-050	2	Slupice T34	Tine E180 T34	16,22	
44	40463-04-044	4	Trubka distanční	Spacer tube	0,24	
50	2608038	2	Šroub M 14x100	Bolt M 14x100	0,13	
51	7613410	4	Šroub M 20x1,5-110	Bolt M 20x1,5-110	0,23	
52	40463-04-039	2	Šroub M 24x2-250	Bolt M 24x2-250	1,01	
55	2667129	2	Matice M 14	Nut M 14	0,02	
56	7611402	4	Matice M 20x1,5 (7611452)	Nut M 20x1,5	0,06	
57	7608906	8	Matice M 24x2 (7609001)	Nut M 24	0,01	
60	2713201	8	Podložka D 21	Washer D 21	0,03	

# ORION 180

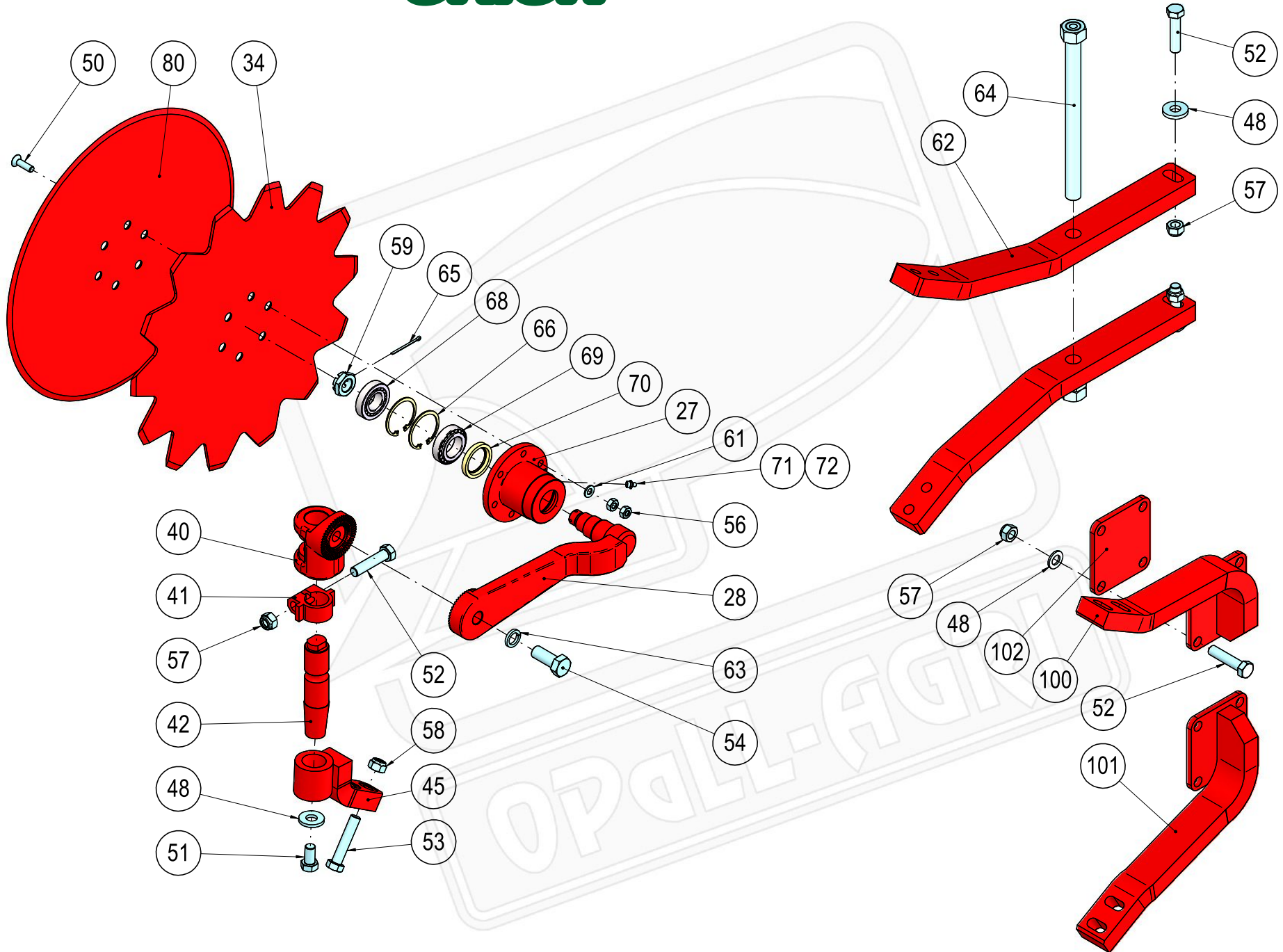


## 40464-08-002

## Držák orebního tělesa P E180 rozteč 200mm zesílený

Pozice	Obj. číslo / p.n.	Mn./Q.	Název - rozměr	Description (EN)	m (kg)	Poznámka
21	40464-08-051	1	Držák ramen Exc. 200 / rám180	Arm holder Exc. 200/frame 180	25,05	
22	40464-08-022	2	Plech pravý	Plate right	6,58	
23	40464-08-023	2	Plech levý	Plate left	6,58	
24	40464-08-088	2	Rameno T35 bez děr D36 s pouzdrem	Handle T35 with housing	17,5	
36	40464-04-046	4	Čep 25x58	Pin 25x58	0,22	
37	40464-04-047	1	Vzpěra E180 pružinové jištění	Bracing	1,3	
38	40464-04-038	4	Zobák úplný	Holder - neb	1,39	
39	40464-04-039	6	Šroub lícovaný	Bolt	0,26	
40	40464-04-040	2	Čep excentrický D36	Pin D36	0,81	
45	40464-04-065	6	Distanční trubka 35/16-35	Spacer tube 35/16-35	0,2	
50	40411-03-038	2	Držák pružin	Holder springs	0,91	
51	40411-03-039	4	Podložka pružin čtvercová	Washer	0,68	
52	40411-03-043	4	Podložka pružin kruhová	Washer	0,64	
54	40462-08-030	2	Pojistka	Safeguard	0,16	
55	40463-04-037	2	Šroub M 24x2-100	Bolt M 24x2-100	0,42	
56	40463-04-039	2	Šroub M 24x2-250	Bolt M 24x2-250	1,01	
57	2608078	2	Šroub M 14x78 střížný	Bolt M 14x78	0,11	
58	40463-04-049	2	Pouzdro	Bushing	0,08	
59	40463-04-050	2	Slupice T35	Tine E180 T35	16,12	
61	2988330	4	Pružina tlačná vnější	Spring 16x115x207x6.25	2,95	
62	2988343	4	Pružina tlačná vnitřní	Spring 12x82x207x8	1,49	
67	2661965	4	Šroub M 16x100	Screw M 16x100	0,17	
68	2713337	4	Podložka D 17	Washer D 17	0,01	
69	2685618	6	Matice M 20	Self-locking nut M 20	0,06	
70	7608906	8	Matice M 24x2	Nut M 24	0,01	
73	2667130	2	Matice M 14	Nut M 14	0,02	
76	7611406	6	Matice M 16x1,5	Nut M 16	0,03	
77	7613393	4	Šroub M 16x1,5-90	Bolt M 16x1,5-90	0,19	
78	7613391	2	Šroub M 16x1,5-80 černý	Bolt M 16x1,5-80	0,16	
84	2661841	2	Šroub M 12x18	Screw M 12x18	0,03	
85	2735082	2	Podložka D 12	Securing washer	0,01	
86	2682631	2	Matice M 30	Nut M 30	0,18	
87	2751543	2	Závlačka 6,3x56	Cotter 6,3x56	0,02	
90	2713675	2	Podložka D 31	Washer D 31	0,05	
91	7604862	2	Hlavice mazací M 8x1 kulová	Lubricating nipple M 8x1	0,01	
92	3016030	2	Kryt mazací hlavice přímé	Cover - lubricating nipple	0,01	
110	40464-04-091	2	Pouzdro 43/36-34	Bushing	0,12	
111	40464-04-090	2	Pouzdro 47/40-12	Bushing	0,04	
112	40464-04-092	2	Pouzdro 39/32-12	Bushing	0,04	

# ORION 180



**40411-12-005 Krojidlo kotoučové zubové (bez držáku)**

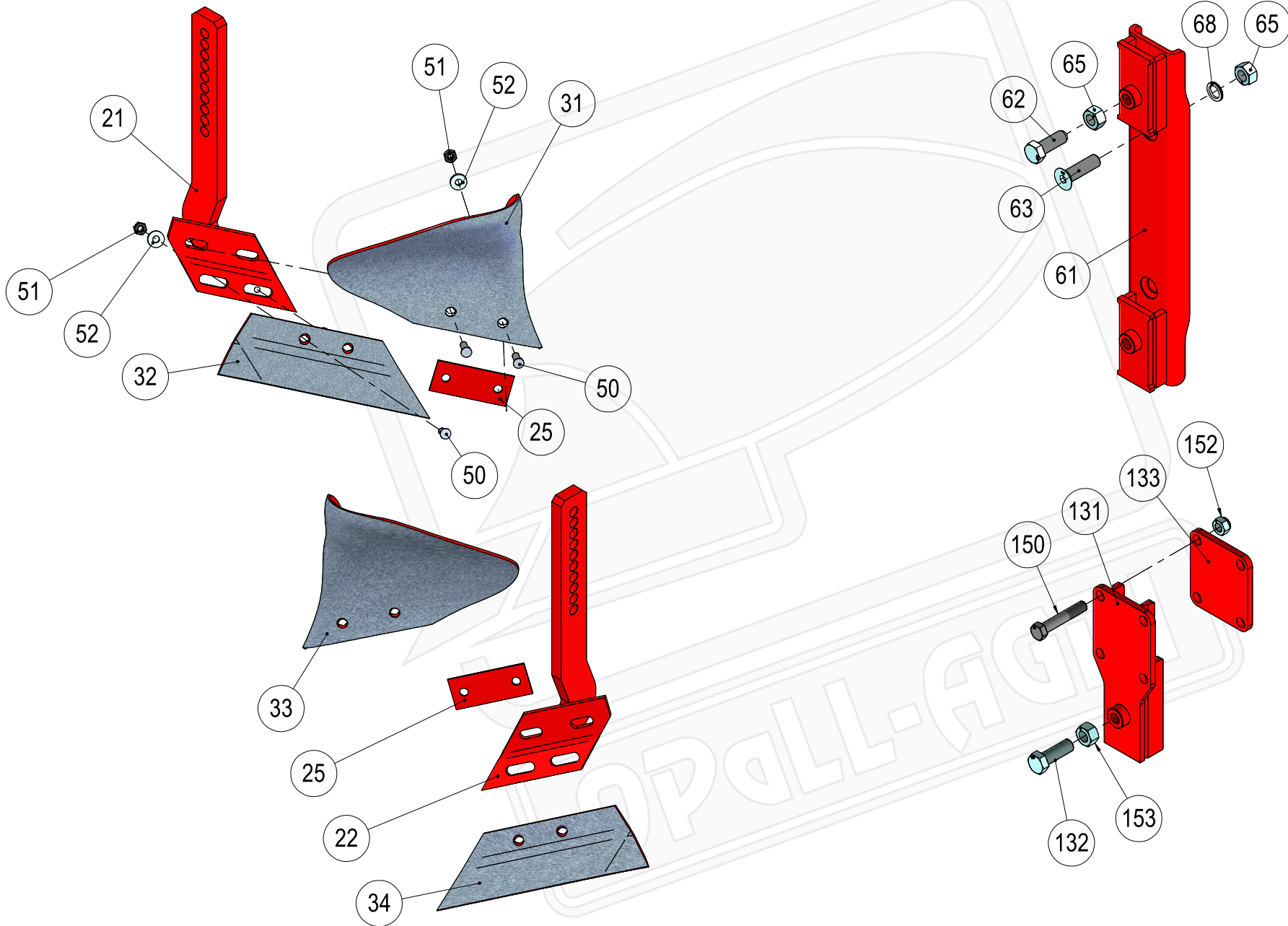
Pozice	Obj. číslo / p.n.	Mn./Q.	Název - rozměr	Description (EN)	m (kg)	Poznámka
27	40411-12-027	1	Náboj	Wheel hub	1,98	
28	40411-12-028	1	Páka úplná	Complete lever	4,69	
34	40411-12-134	1	Kotoučové krojidlo zubové	Notched disc	6,18	
40	40411-12-040	1	Konzola	Bracket	2,05	
41	40411-12-041	1	Objímka	Clamp	0,28	
42	40411-12-042	1	Čep	Pin	1,34	
45	40412-12-045	1	Držák úplný	Holder	2,55	
48	40411-12-048	1	Podložka D 17	Washer D17	0,05	
50	2662089	6	Šroub M 10x35	Bolt M 10x35	0,03	
51	2606507	1	Šroub M 16x30	Screw M 16x30	0,08	
52	7604721	1	Šroub M 16x70	Bolt M 16x70	0,15	
53	7613391	2	Šroub M 16x1,5-80 černý	Bolt M 16x1,5-80	0,16	
54	2607034	1	Šroub M 20x50	Screw M 20x50	0,18	
56	2667251	12	Matice M 10	Nut M 10	0,01	
57	2685600	1	Matice M 16	Self-locking nut M 16	0,04	
58	7611406	2	Matice M 16x1,5	Nut M 16	0,03	
59	7604879	1	Matice M 24x1,5	Nut M 24	0,06	
61	2713352	6	Podložka D 10,5	Washer D10,5	0,01	
63	2735124	1	Podložka D 20	Washer D 20	0,02	
65	2750370	1	Závlačka 3,2x50	Cotter 3,2x50	0,01	
66	3076262	2	Kroužek pojistný D 62	Safety circle	0,02	
68	3380037	1	Ložisko kuželíkové 30206	Tapered bearing	0,23	
69	3421153	1	Ložisko kuželíkové 32007	Tapped bearing	0,23	
70	3020641	1	Gufero G40-58-8	Simmering G40-58-8	0,02	
71	7604862	1	Hlavice mazací M 8x1 kulová	Lubricating nipple M 8x1	0,01	
72	3016030	1	Kryt mazací hlavice přímé	Cover - lubricating nipple	0,01	
80	40411-12-034	1	Kotoučové krojidlo hladké D500	Plain disc D 500	7,43	Alternativní varianta

**40463-11-005 Držák krojidel 180****40462-18-004 Držák krojidel E160P**

Pozice	Obj. číslo / p.n.	Mn./Q.	Název - rozměr	Description (EN)	m (kg)	Poznámka
62	40461-11-062	2	Rameno	Arm	8,63	
64	40463-11-061	1	Šroub M 24x2x305	Bolt M 24x2x305	1,21	
100	40411-12-121	1	Noha pravá	Right leg	7,73	
101	40411-12-122	1	Noha levá	Left leg	7,73	
102	40411-12-123	2	Deska	Plate	1,16	



# ORION 180



**40411-38-001 Předradlička pravá kompletní****40411-38-002 Předradlička levá kompletní**

Pozice	Obj. číslo / p.n.	Mn./Q.*	Název - rozměr	Description (EN)	m (kg)	Poznámka
21	40411-38-021	1	Slupice pravá	Bracket right	5,2	
22	40411-38-022	1	Slupice levá	Bracket left	5,2	
25	40411-38-025	2	Distanční podložka	Spacer	0,13	
31	076812	1	Deska předradličky P	Skim coulter mouldboard right	2,9	
32	066868	1	Ostří předradličky P	Right skim point	1,55	
33	076813	1	Deska předradličky L	Skim coulter mouldboard left	2,9	
34	066869	1	Ostří předradličky L	Left skim point	1,55	
50	2654879	8	Šroub M 10x30	Bolt M 10x30	0,02	
51	2667253	8	Matice M 10	Nut M 10	0,01	
52	2732048	8	Podložka D 11	Washer	0,01	

**40463-13-012 Držák předradličky S - E180**

Pozice	Obj. číslo / p.n.	Mn./Q.*	Název - rozměr	Description (EN)	m (kg)	Poznámka
61	40463-13-042	1	Držák předradličky	Skim holder S	9,3	
62	40463-13-029	2	Šroub stavěcí	Screw	0,19	
63	2661480	2	Šroub M 20x70	Screw M 20x70	0,08	
65	2667137	4	Matice M 20	Nut M 20	0,06	
68	2740020	2	Podložka D 20	Washer D 20	0,01	

**40464-13-007 Držák předradličky P - rameno 35x90**

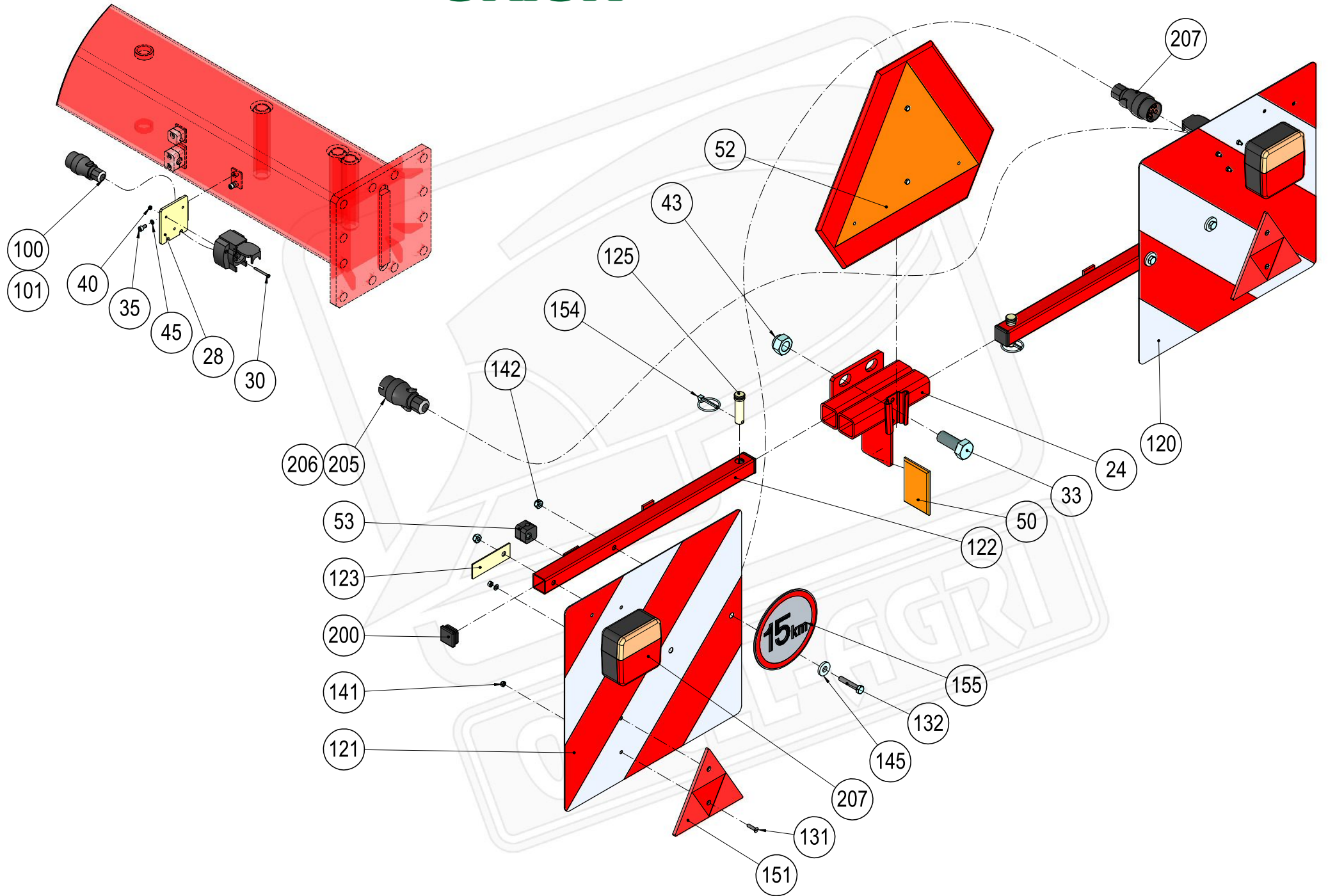
Pozice	Obj. číslo / p.n.	Mn./Q.*	Název - rozměr	Description (EN)	m (kg)	Poznámka
131	40464-13-031	1	Držák předradličky Pružinový	Skim holder P	4,4	
132	2607038.1	1	Šroub M 20x60 -úprava	Bolt M 20x60	0,2	
133	40411-12-123	1	Deska	Plate	1,16	
150	7604739	4	Šroub M 16x100	Bolt M 16x100	0,19	
152	2685600	4	Matice M 16	Self-locking nut M 16	0,04	
153	2667137	1	Matice M 20	Nut M 20	0,06	

\*množství na 1 orební těleso





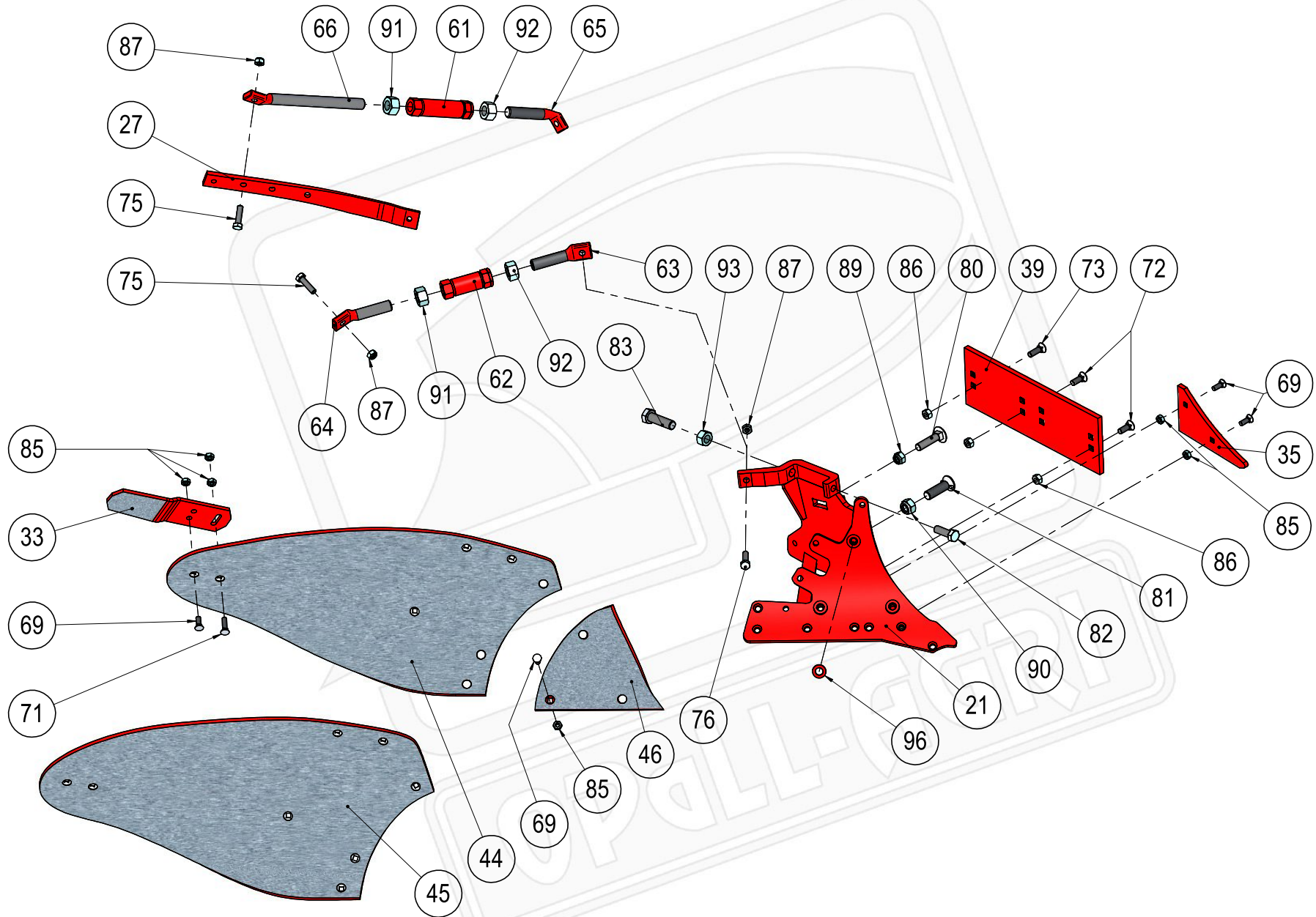
# ORION 180



**40461-15-009**      *Dopravní značení 9m + levá strana*  
**40461-15-010**      *Dopravní značení 10m + levá strana*  
**40461-15-002/3/4**      *Dopravní značení - pravá strana 1,5/2,5/3,5 m*

Pozice	Obj. číslo / p.n.	Mn./Q.*	Název - rozměr	Description (EN)	m (kg)	Poznámka
24	40461-15-065	1	Nosič značení	Holder	1,7	
28	40461-15-068	1	Držák zásuvky	Holder of socket	0,3	
30	2664202	3	Šroub M 4x40	Bolt M 4x40	0,01	
33	2607034	2	Šroub M 20x50	Screw M 20x50	0,18	
35	2670640	2	Šroub M 6x12	Screw M 6x12	0,01	
40	2667038	3	Matice M 4	Nut M 4	0,01	
43	2685618	2	Matice M 20	Self-locking nut M 20	0,06	
45	2735106	2	Podložka D 6	Washer D 6	0,01	
50	7625537	6	Odrážka obdélník oranžový nalepovací	Reflector adhesive - orange	0,03	
52	3066290	1	Trojúhelník - POMALÁ VOZIDLA	Deflect-O RSMVT	0,68	
53	7621512	8	Spona 108 základní	Clamp 1x8	0,02	
100	3066210	1	Vedení po pluhu 9m	Conduction 9m	0	
101	3066215	1	Vedení po pluhu 10m	Conduction 10m	2,37	
120	40400-12-022	1	Deska zadní Pravá \\ 423x423 pro světlo	Warning plate R	1,4	
121	40400-12-021	1	Deska zadní Levá // 423x423 pro světlo	Warning plate L	1,4	
122	40461-15-062	2	Nosič	Holder	0,83	
123	40461-15-063	2	Plech	Plate	0,04	
125	40409-00-082	2	Čep 14x50x45	Pin	0,08	
131	2664209	4	Šroub M 5x20	Screw M 5x20	0,01	
132	2671329	4	Šroub M 8x45	Bolt M 8x45	0,03	
141	2685010	4	Matice M 5	Nut M 5	0,01	
142	2685014	4	Matice M 8	Nut M 8	0,01	
145	2732048	4	Podložka D 11	Washer D 11	0,01	
151	3203940	2	Odrážka trojúhelník červený	Triangle reflector	0,07	
154	3204850	2	Kolík s kroužkem 4,5x32	Roll pin	0,04	
155	5603378	1	Nálepka - Max. rychlost 15km (D150)	Sticker - max. speed	0,01	
200	3010050	4	Zátka čtvercová 30x30	End plug	0,01	
205	3066220	1	Pravá větev 1,5m	Right branch 1,5m	0	
206	3066225	1	Pravá větev 2,5m	Right branch 2,5m	0	
	3066228	1	Pravá větev 3,5m	Right branch 3,5m	0	
207	3066230	1	Levá větev 0,9m	Left branch	0	

# ORION 180



**40411-45-011 Orební těleso UN350 P (základ)****40411-40-011 Orební těleso UN400 P (základ)**

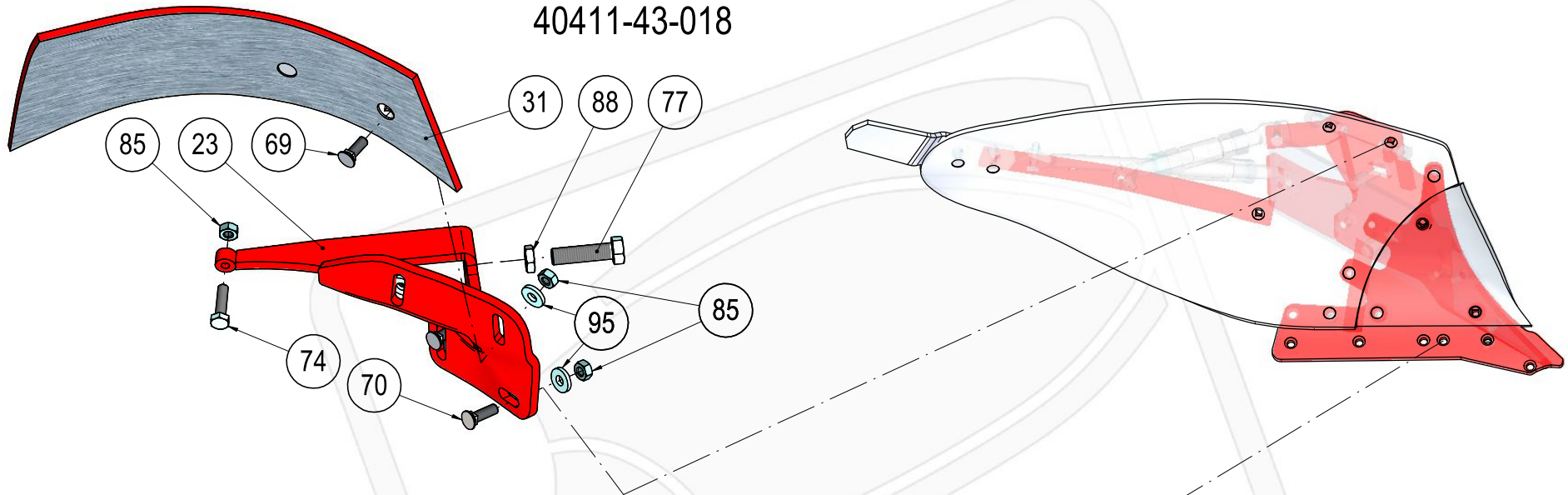
Pozice	Obj. číslo / p.n.	Mn./Q.*	Název - rozměr	Description (EN)	m (kg)	Poznámka
21	40411-40-041	1	Střevíc UN 400 P - těleso UN 400	Right frog UN 400	13,38	
27	40411-04-066	1	Výztuha P - těleso UN 350/400	Right reinforcement UN 350/400	1,48	
33	40411-04-065	1	Pero P - těleso UN 350/400	Right mouldboard extension UN 35	1,38	
35	40411-04-081	1	Plaz přední P - těleso UN 350/400	Right landside front UN 350/400	1,02	
39	40411-04-079	1	Plaz zadní 8-děrový - těleso UN 350/400	Landside tall UN 350/400, 8 holes	5,56	
44	40411-04-044	1	Odhruňovací deska P - těleso UN 350	Right mouldboard UN 350	15,9	Orební těleso UN350 P (základ)
45	40411-40-044	1	Odhruňovací deska UN 400 P - těleso UN 400	Right mouldboard UN 400	18,4	Orební těleso UN400 P (základ)
46	40411-04-046	1	Výměnný díl P vyhnutý - těleso UN 350/400	Right shin 8mm UN 350/400 - binder	2,64	
61	40411-40-072	1	Matice M 24 P+L	Sleeve nut M 24	0,66	
62	40411-40-062	1	Matice M 24 P+L - 115mm - UN 350/400	Sleeve nut M 24 UN 350/400	0,48	
63	40411-40-069	1	Šroub M 24 L - 120mm - těleso UN 350/400	Screw M 24 L - UN 350/400	0,4	
64	40411-40-070	1	Šroub M 24 P - 140mm - těleso UN 350/400	Screw M 24 R - UN 350/400	0,4	
65	40411-40-071	1	Šroub M 24 L - 137mm - těleso UN 350/400	Screw M 24 L - UN 350/400	0,46	
66	40411-40-073	1	Šroub M 24 P - 300mm - těleso UN 350/400	Screw M 24 R - UN 350/400	0,88	
69	2654747.1	10	Šroub M 10x30	Bolt M 10x30	0,02	
71	2654849.1	1	Šroub M 10x40	Bolt M 10x40	0,03	
72	2654861.1	2	Šroub M 12x35	Bolt M 12x35	0,04	
73	2654796.1	1	Šroub M 12x40	Bolt M12x40	0,04	
75	2604970	2	Šroub M 12x45	Bolt M 12x45	0,05	
76	2605571	1	Šroub M 12x50	Bolt M 12x50	0,06	
80	2653897	1	Šroub M 16x70	Bolt M 16x70	0,15	
81	2654622	1	Šroub M 20x70	Bolt M 20x70	0,18	
82	7604752	1	Šroub M 16x40	Bolt M16x40	0,11	
83	2607041.2	1	Šroub M 20x70	Bolt M 20x70	0,22	
85	2667253	12	Matice M 10	Nut M 10	0,01	
86	2667286	3	Matice M 12	Nut M 12	0,02	
87	2685212	3	Matice M 12	Self-locking nut M 12	0,02	
89	2685602	1	Matice M 16	Self-locking nut M 16	0,04	
90	2685616	1	Matice M 20	Self-locking nut M 20	0,06	
91	2667111	2	Matice M 24	Nut M 24	0,1	
92	2681629	2	Matice M 24 L	Nut M 24 UN 350/400, PA 400	0,1	
93	2667137	1	Matice M 20	Nut M 20	0,06	
96	2713402	2	Podložka D 13	Washer D 13	0,01	

\* množství na 1 ks pravé radlice

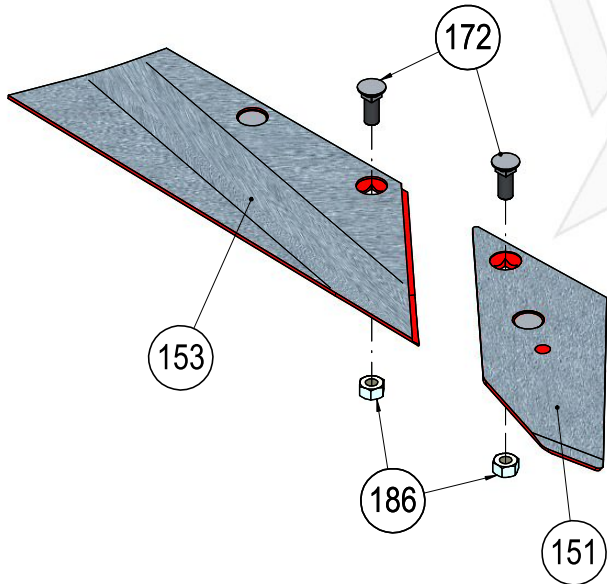


# ORION 180

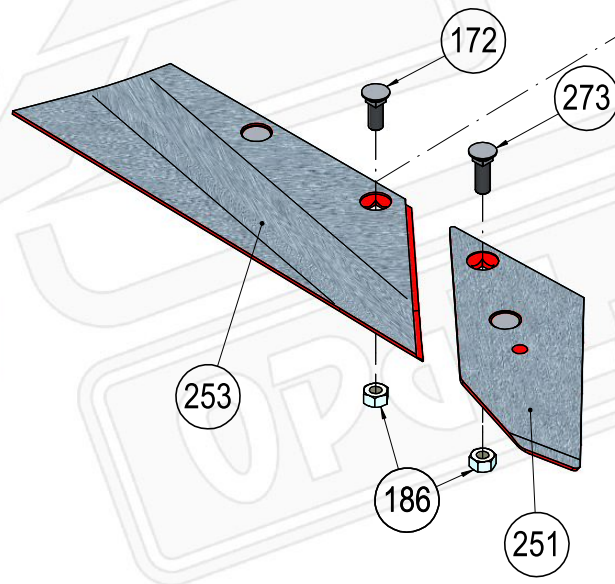
40411-43-018



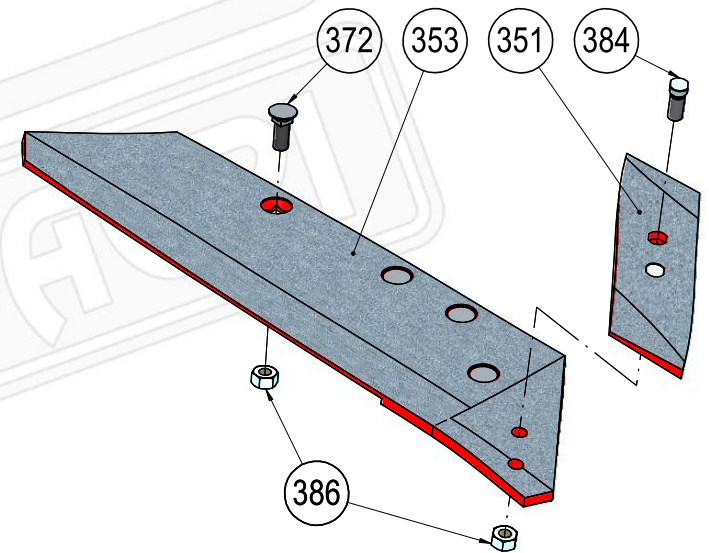
40411-43-001



40411-43-003



40411-43-005



**40411-43-018 Orební těleso P - Zahrnovačka UN kompletní**

Pozice	Obj. číslo / p.n.	Mn./Q.*	Název - rozměr	Description (EN)	m (kg)	Poznámka
23	40411-04-027	1	Držák zahrnovačky P - těleso UN 350/400	Right holder for trashboard UN 350	2,88	
31	40411-04-077	1	Zahrnovačka P -těleso UN 350/400	Right trashboard UN 350/400	3,7	
69	2654747.1	2	Šroub M 10x30	Bolt M 10x30	0,02	
70	2654748.1	2	Šroub M 10x35	Bolt M 10x35	0,03	
74	2662256	1	Šroub M 10x40	Screw M 10x40	0,04	
77	2662179	1	Šroub M 16x60	Screw M 16x60	0,15	
85	2667253	5	Matice M 10	Nut M 10	0,01	
88	2681609	1	Matice M 16	Nut M 16	0,02	
95	2732048	4	Podložka D 11	Washer D 11	0,01	

**40411-43-001 Orební těleso P - břit, dláto - standard****40411-43-003 Orební těleso P - břit, dláto - karbid**

Pozice	Obj. číslo / p.n.	Mn./Q.*	Název - rozměr	Description (EN)	m (kg)	Poznámka
151	40411-04-112	1	Dláto P - těleso UN 350/400	Right point B2S UN 350/400	2,07	standard
153	40411-40-111.40	1	Břit 2-děrový P (495 mm) - těleso UN 350/400	Right share (495 mm) UN 350/400	4,1	standard
172	2654861.1	4	Šroub M 12x35	Bolt M 12x35	0,04	(karbid pouze 2ks)
186	2667286	4	Matice M 12	Nut M 12	0,02	
251	3364150	1	Dláto karbid P - těleso UN 350/400 10cm	Right point B2SP hard faced UN	2,76	karbid
253	3352230	1	Břit 2-děrový karbid P	Right share hard faced	4,2	karbid
273	2654796.1	2	Šroub M 12x40	Bolt M12x40	0,04	karbid

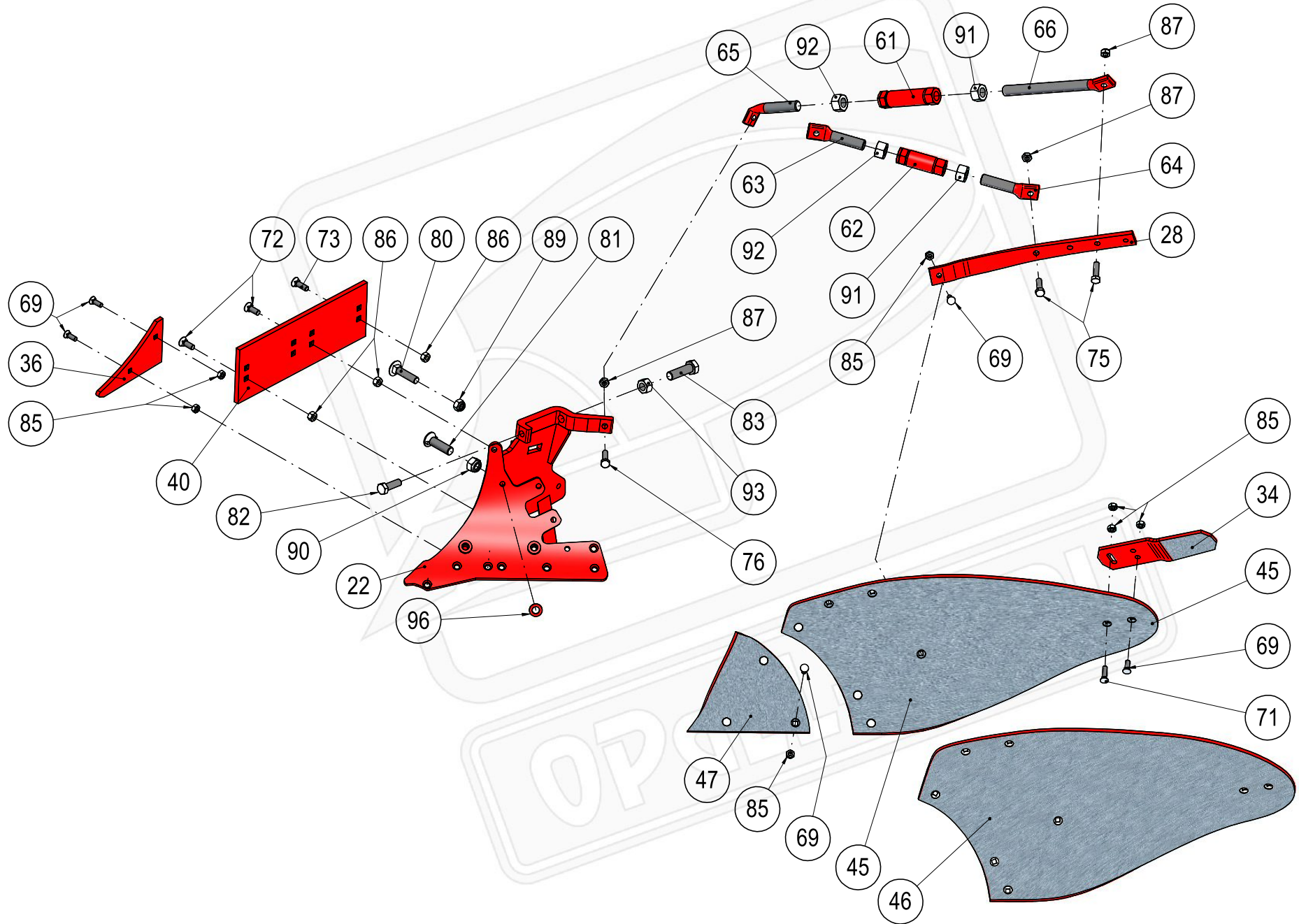
**40411-43-005 Orební těleso P - dláto, břit - dlouhý**

Pozice	Obj. číslo / p.n.	Mn./Q.*	Název - rozměr	Description (EN)	m (kg)	Poznámka
351	053090.1	1	Dláto zesílené P	Right point heavy duty - K	1,49	
353	40411-40-211	1	Břit P pro dláto s nose - těleso UN 350/400	Right share UN 350/400	6,32	
372	2654861.1	4	Šroub M 12x35	Bolt M 12x35	0,04	
384	013228	2	Šroub M 12x34 + matice	Screw M 12x34	0,05	
386	2667286	4	Matice M 12	Nut M 12	0,02	

\* množství na 1 ks pravé radlice



# ORION 180



**40411-45-012 Orební těleso UN350 L (základ)****40411-40-012 Orební těleso UN400 L (základ)**

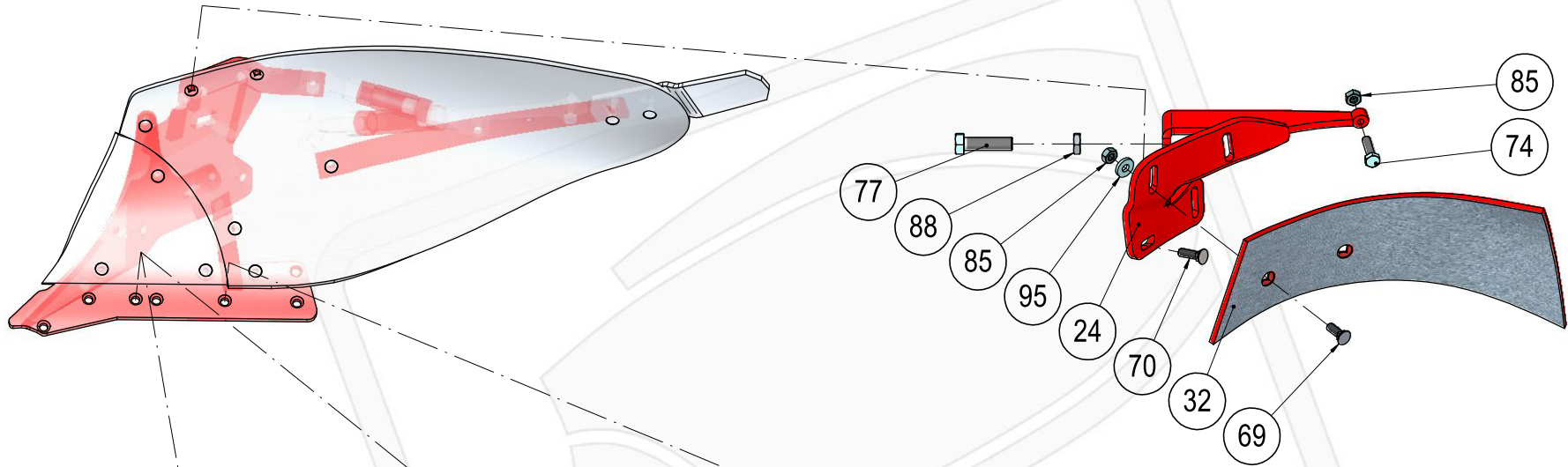
Pozice	Obj. číslo / p.n.	Mn./Q.*	Název - rozměr	Description (EN)	m (kg)	Poznámka
22	40411-40-042	1	Střevíc UN 400 L - těleso UN 400	Left frog UN 400	13,38	
28	40411-04-067	1	Výztuha L - těleso UN 350/400	Left reinforcement UN 350/400	1,48	
34	40411-04-080	1	Pero L - těleso UN 350/400	Left mouldboard extension UN 350,	1,38	
36	40411-04-082	1	Plaz přední L - těleso UN 350/400	Left landside front UN 350/400	1,02	
40	40411-04-079	1	Plaz zadní 8-děrový - těleso UN 350/400	Landside tall UN 350/400, 8 holes	5,56	
45	40411-04-045	1	Odhruňovací deska L - těleso UN 350	Left mouldboard UN 350	15,9	Orební těleso UN350 P (základ)
46	40411-40-045	1	Odhruňovací deska UN 400 L - těleso UN 400	Left mouldboard UN 400	18,4	Orební těleso UN400 P (základ)
47	40411-04-047	1	Výměnný díl L - těleso UN 350/400	Left shin 8mm UN 350/400	2,48	
61	40411-40-072	1	Matice M 24 P+L (150mm)	Sleeve nut M 24	0,66	
62	40411-40-062	1	Matice M 24 P+L - 115mm - UN 350/400	Sleeve nut M 24 UN 350/400	0,48	
63	40411-40-069	1	Šroub M 24 L - 120mm - těleso UN 350/400	Screw M 24 L - UN 350/400	0,4	
64	40411-40-070	1	Šroub M 24 P - 140mm - těleso UN 350/400	Screw M 24 R - UN 350/400	0,4	
65	40411-40-071	1	Šroub M 24 L - 137mm - těleso UN 350/400	Screw M 24 L - UN 350/400	0,46	
66	40411-40-073	1	Šroub M 24 P - 300mm - těleso UN 350/400	Screw M 24 R - UN 350/400	0,88	
69	2654747.1	10	Šroub M 10x30	Bolt M 10x30	0,02	
71	2654849.1	1	Šroub M 10x40	Bolt M 10x40	0,03	
72	2654861.1	2	Šroub M 12x35	Bolt M 12x35	0,04	
73	2654796.1	1	Šroub M 12x40	Bolt M12x40	0,04	
75	2604970	2	Šroub M 12x45	Bolt M 12x45	0,05	
76	2605571	1	Šroub M 12x50	Bolt M 12x50	0,06	
80	2653897	1	Šroub M 16x70	Bolt M 16x70	0,15	
81	2654622	1	Šroub M 20x70	Bolt M 20x70	0,18	
82	7604752	1	Šroub M 16x40	Bolt M16x40	0,11	
83	2607041.2	1	Šroub M 20x70	Bolt M 20x70	0,22	
85	2667253	12	Matice M 10	Nut M 10	0,01	
86	2667286	3	Matice M 12	Nut M 12	0,02	
87	2685212	3	Matice M 12	Self-locking nut M 12	0,02	
89	2685602	1	Matice M 16	Self-locking nut M 16	0,04	
90	2685616	1	Matice M 20	Self-locking nut M 20	0,06	
91	2667111	2	Matice M 24	Nut M 24	0,1	
92	2681629	2	Matice M 24 L - černá	Nut M 24 UN 350/400, PA 400	0,1	
93	2667137	1	Matice M 20	Nut M 20	0,06	
96	2713402	2	Podložka D 13	Washer D 13	0,01	

\* množství na 1 ks levé radlice

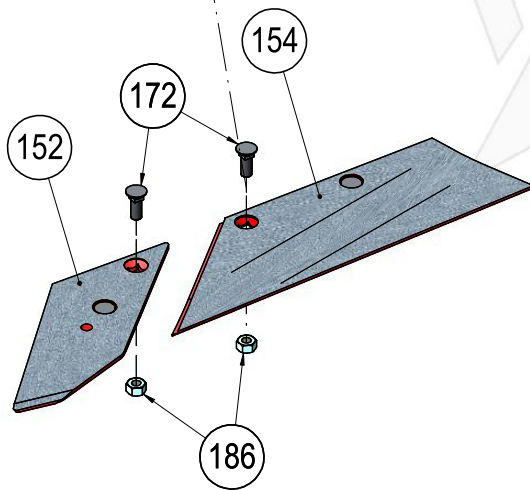




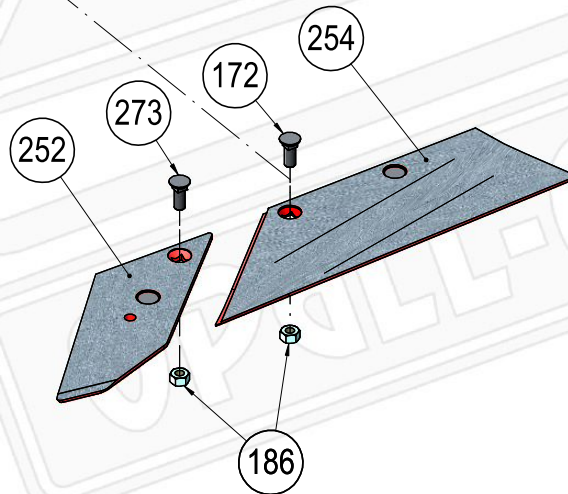
40411-43-019



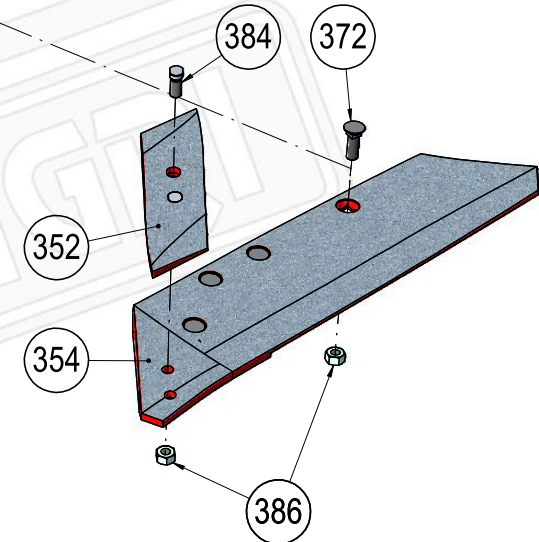
40411-43-002



40411-43-004



40411-43-006



**40411-43-019 Orební těleso L - Zahrnovačka UN kompletní**

Pozice	Obj. číslo / p.n.	Mn./Q.*	Název - rozměr	Description (EN)	m (kg)	Poznámka
24	40411-04-028	1	Držák zahrnovačky L - těleso UN 350/400	Left holder for trashboard UN 350/400	2,88	
32	40411-04-078	1	Zahrnovačka L - těleso UN 350/400	Left trashboard UN 350/400	3,7	
69	2654747.1	2	Šroub M 10x30	Bolt M 10x30	0,02	
70	2654748.1	2	Šroub M 10x35	Bolt M 10x35	0,03	
74	2662256	1	Šroub M 10x40	Screw M 10x40	0,04	
77	2662179	1	Šroub M 16x60	Screw M 16x60	0,15	
85	2667253	5	Matice M 10	Nut M 10	0,01	
88	2681609	1	Matice M 16	Nut M 16	0,02	
95	2732048	4	Podložka D 11	Washer D 11	0,01	

**40411-43-002 Orební těleso L - břit, dláto - standard****40411-43-004 Orební těleso L - břit, dláto - karbid**

Pozice	Obj. číslo / p.n.	Mn./Q.*	Název - rozměr	Description (EN)	m (kg)	Poznámka
152	3364151	1	Dláto L - těleso UN 350/400	Left point B2S UN 350/400	2,07	standard
154	40411-40-121.40.1	1	Břit 2-děrový L (495 mm) - těleso UN 350/400	Left share (495 mm) UN 350/400	4,1	standard
172	2654861.1	4	Šroub M 12x35	Bolt M 12x35	0,04	(karbid pouze 2ks)
186	2667286	4	Matice M 12	Nut M 12	0,02	
252	3364151	1	Dláto karbid L - těleso UN 350/400 10cm	Left point B2SP hard faced UN	2,76	karbid
254	3352231	1	Břit 2-děrový karbid L	Left share hard faced	4,2	karbid
273	2654796.1	2	Šroub M 12x40	Bolt M12x40	0,04	karbid

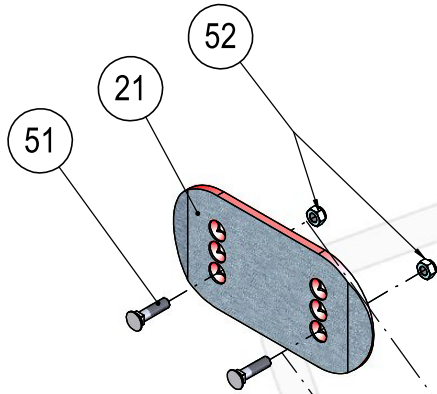
**40411-43-006 Orební těleso L - dláto, břit - dlouhý**

Pozice	Obj. číslo / p.n.	Mn./Q.*	Název - rozměr	Description (EN)	m (kg)	Poznámka
352	063090.1	1	Dláto zesílené L	Left point heavy duty - KV	1,49	
354	40411-40-221	1	Břit L pro dláto s nose - těleso UN 350/400	Left share UN 350/400	6,32	
372	2654861.1	4	Šroub M 12x35	Bolt M 12x35	0,04	
384	013228	2	Šroub M 12x34 + matice	Screw M 12x34	0,05	
386	2667286	4	Matice M 12	Nut M 12	0,02	

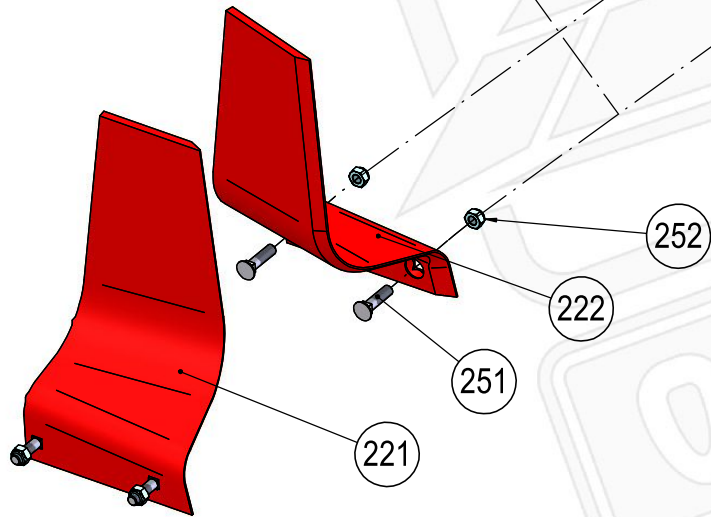
\* množství na 1 ks levé radlice



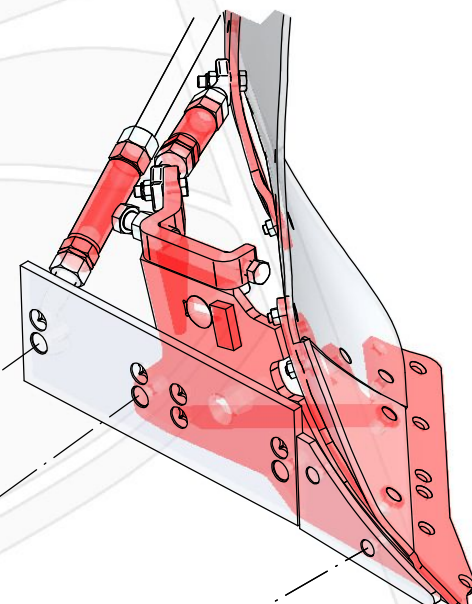
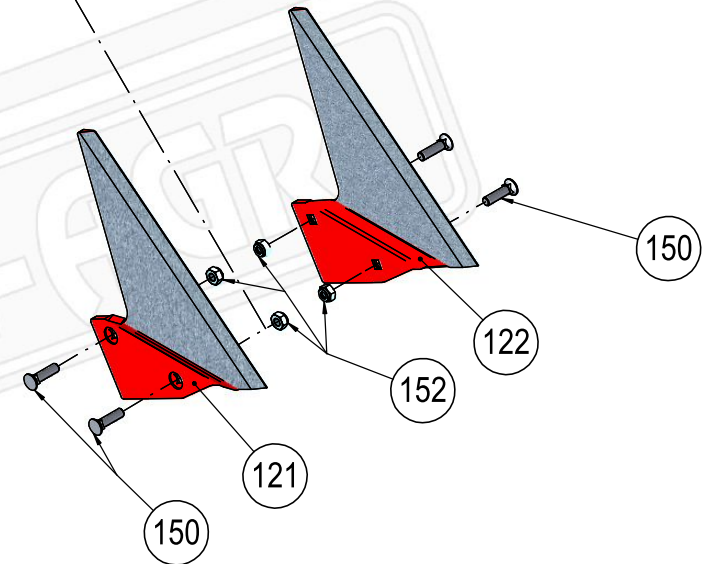
40411-28-001



40411-29-001



40411-27-001



**40411-28-001 Patka úplná / pro střevíc UN400**

Pozice	Obj. číslo / p.n.	Mn./Q.*	Název - rozměr	Description (EN)	m (kg)	Poznámka
21	40411-04-062	1	Patka plazu - těleso UN 350/400	Landside protection UN 350/400	2,94	
51	2654689	2	Šroub M 12x50	Bolt M 12x50	0,05	
52	2667286	2	Matice M 12	Nut M 12	0,02	

**40411-27-001 Plazové krojidlo - komplet L+P**

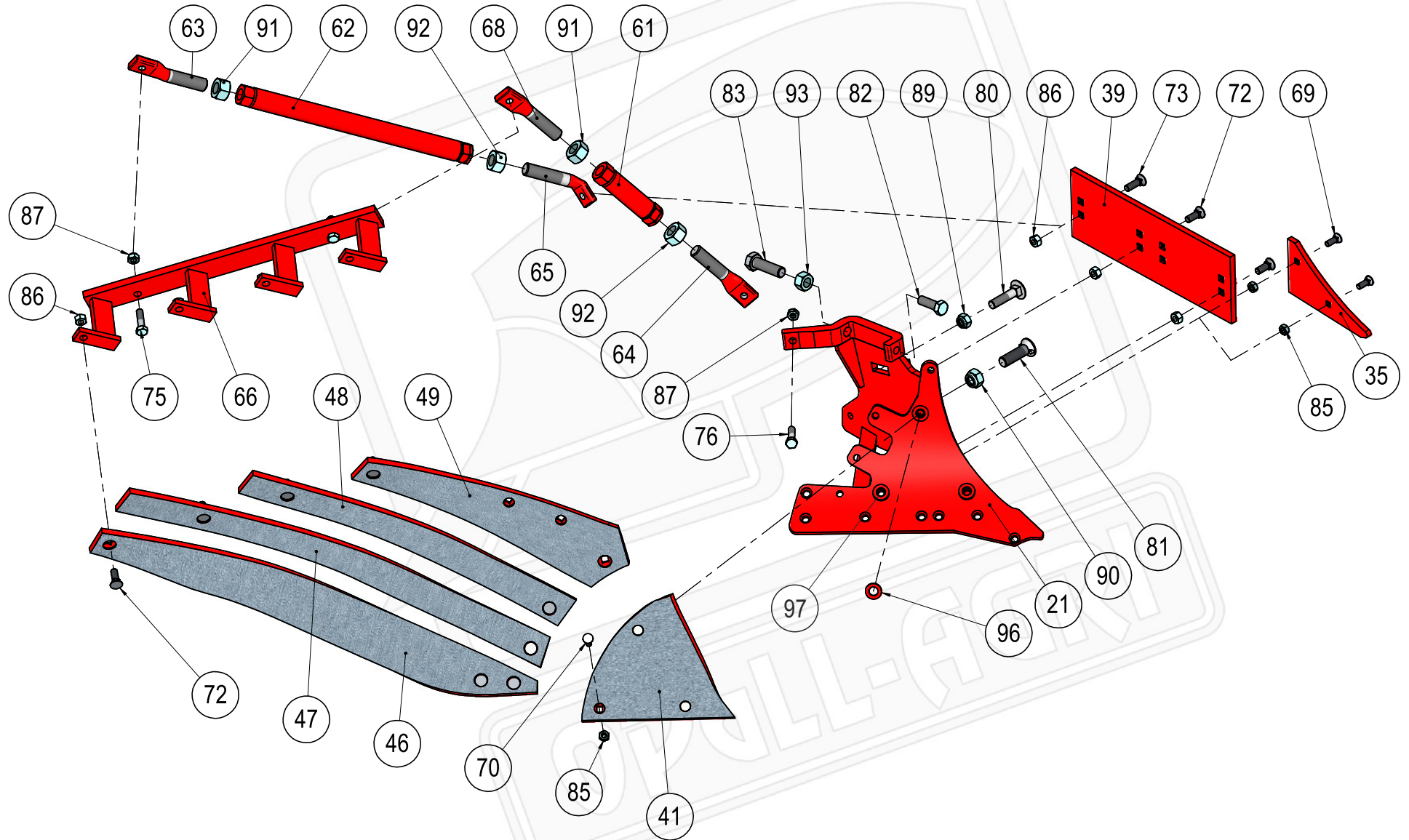
Pozice	Obj. číslo / p.n.	Mn./Q.*	Název - rozměr	Description (EN)	m (kg)	Poznámka
121	40411-04-143	1	Plazové krojidlo L - těleso UN 350/400	Left share knife UN 350/400	2,39	
122	40411-04-144	1	Plazové krojidlo P - těleso UN 350/400	Right share knife UN 350/400	2,39	
150	2654849.1	4	Šroub M 10x40	Bolt M 10x40	0,03	
152	2667253	4	Matice M 10	Nut M 10	0,01	

**40411-29-001 Brázdič - komplet L+P**

Pozice	Obj. číslo / p.n.	Mn./Q.*	Název - rozměr	Description (EN)	m (kg)	Poznámka
221	40411-29-021	1	Brázdič pravý	Right furrow cutter	5,9	
222	40411-29-022	1	Brázdič levý	Left furrow cutter	5,9	
251	2654689	4	Šroub M 12x50	Bolt M 12x50	0,05	
252	2667286	4	Matice M 12	Self-locking nut M 12	0,02	

\* množství na 1 pár radlic

# ORION 180



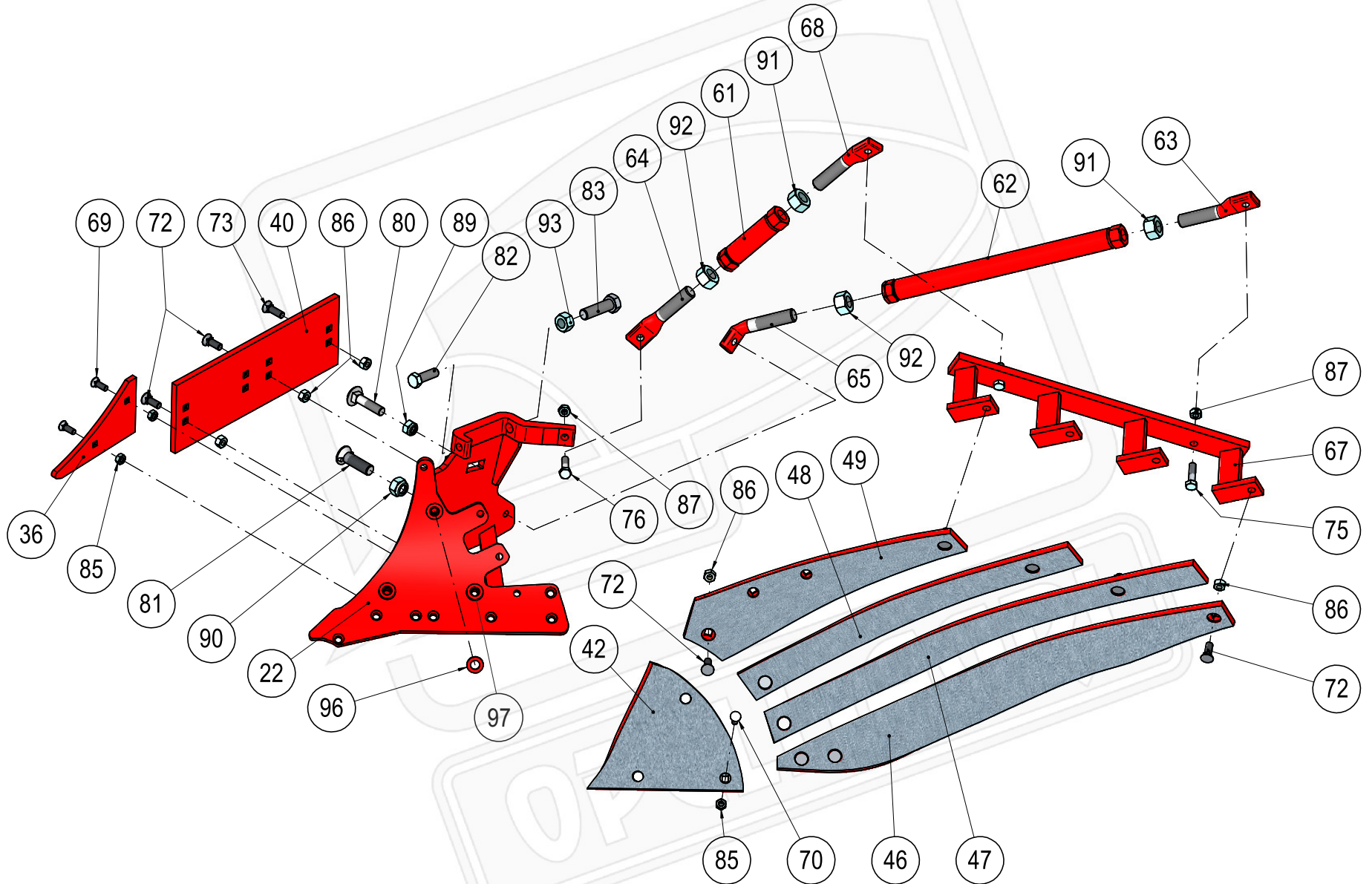
## 40411-41-011 *Orební těleso PA400 P (základ)*

Pozice	Obj. číslo / p.n.	Mn./Q.*	Název - rozměr	Description (EN)	m (kg)	Poznámka
21	40411-40-041	1	Střevíc UN 400 P - těleso UN 400	Right frog UN 400	13,38	
35	40411-04-081	1	Plaz přední P - těleso UN 350/400	Right landside front UN 350/400	1,02	
39	40411-04-079	1	Plaz zadní 8-děrový - těleso UN 350/400	Landside tall UN 350/400, 8 holes	5,56	
41	40411-04-046.1	1	Výměnný díl 10mm P - těleso UN 350/400	Right shin 10mm UN 350/400	3,14	
46	40411-41-076	1	Pásek 1 P - těleso PA 400	Right mouldboard stripe PA 400	7,34	
47	40411-41-077	1	Pásek 2 P - těleso PA 400	Right mouldboard stripe PA 400	4,88	
48	40411-41-078	1	Pásek 3 P - těleso PA 400	Right mouldboard stripe PA 400	3,72	
49	40411-41-079	1	Pásek 4 P - těleso PA 400	Right mouldboard stripe PA 400	4,62	
61	40411-40-062	1	Matice M 24 P+L - 115mm - UN 350/400	Sleeve nut M 24 UN 350/400	0,5	
62	40411-41-135	1	Matice M 24 P+L - 480mm - těleso PA 400	Sleeve nut M 24 PA 400	1,99	
63	40411-41-136	1	Šroub M 24 P - 132mm - těleso PA 400	Screw M 24 R - PA 400	0,45	
64	40411-41-138	1	Šroub M 24 L - 132mm - těleso PA 400	Screw M 24 L - PA 400	0,45	
65	40411-41-137	1	Šroub M 24 L - 132mm - těleso PA 400	Screw M 24 L - PA 400	0,46	
66	40411-41-066	1	Držák prutů P - těleso PA 400	Right stay PA 400	5,8	
68	40411-41-139	1	Šroub M 24 P - 132mm - těleso PA 400	Screw M 24 R - PA 400	0,44	
69	2654747.1	5	Šroub M 10x30	Bolt M 10x30	0,02	
72	2654861.1	11	Šroub M 12x35	Bolt M 12x35	0,04	
73	2654796.1	1	Šroub M 12x40	Bolt M12x40	0,04	
75	2604970	2	Šroub M 12x45	Bolt M 12x45	0,05	
76	2605571	1	Šroub M 12x50	Bolt M 12x50	0,06	
80	2653897	1	Šroub M 16x70	Bolt M 16x70	0,15	
81	2654622	1	Šroub M 20x70	Bolt M 20x70	0,18	
82	7604752	1	Šroub M 16x40	Bolt M16x40	0,11	
83	2607041.2	1	Šroub M 20x70	Bolt M 20x70	0,22	
85	2667253	5	Matice M 10	Nut M 10	0,01	
86	2667286	12	Matice M 12	Nut M 12	0,02	
87	2685212	3	Matice M 12	Self-locking nut M 12	0,02	
89	2685602	1	Matice M 16	Self-locking nut M 16	0,04	
90	2685616	1	Matice M 20	Self-locking nut M 20	0,06	
91	2667111	2	Matice M 24	Nut M 24	0,1	
92	2681629	2	Matice M 24 L - černá	Nut M 24 UN 350/400, PA 400	0,1	
93	2667137	1	Matice M 20	Nut M 20	0,06	
96	2713402	1	Podložka D 13	Washer D 13	0,01	
97	2732048	1	Podložka D 11	Washer D 11	0,01	

\* množství na 1 ks pravé radlice



# ORION 180

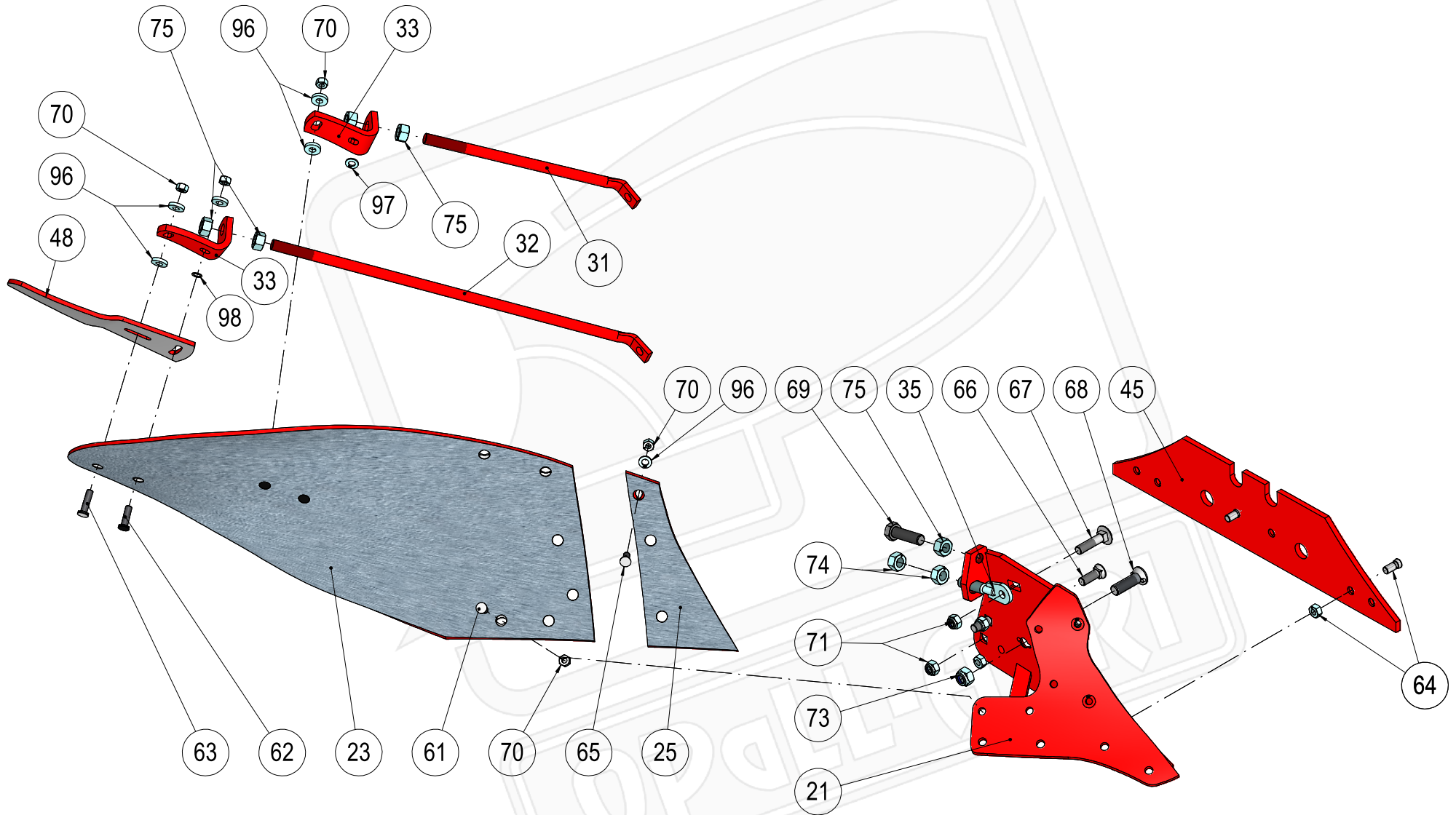


## 40411-41-012 *Orební těleso PA400 L (základ)*

Pozice	Obj. číslo / p.n.	Mn./Q.*	Název - rozměr	Description (EN)	m (kg)	Poznámka
22	40411-40-042	1	Střevíc UN 400 L - těleso UN 400	Left frog UN 400	13,38	
36	40411-04-082	1	Plaz přední L - těleso UN 350/400	Left landside front UN 350/400	1,02	
40	40411-04-079	1	Plaz zadní 8-děrový - těleso UN 350/400	Landside tall UN 350/400, 8 holes	5,56	
42	40411-04-047.1	1	Výměnný díl 10mm L - těleso UN 350/400	Left shin 10mm UN 350/400	3,14	
46	40411-41-130	1	Pásek 1 L - těleso PA 400	Left mouldboard stripe PA 400	7,34	
47	40411-41-131	1	Pásek 2 L - těleso PA 400	Left mouldboard stripe PA 400	4,88	
48	40411-41-132	1	Pásek 3 L - těleso PA 400	Left mouldboard stripe PA 400	3,72	
49	40411-41-133	1	Pásek 4 L - těleso PA 400	Left mouldboard stripe PA 400	4,62	
61	40411-40-062	1	Matice M 24 P+L - 115mm - UN 350/400	Sleeve nut M 24 UN 350/400	0,5	
62	40411-41-135	1	Matice M 24 P+L - 480mm - těleso PA 400	Sleeve nut M 24 PA 400	1,99	
63	40411-41-136	1	Šroub M 24 P - 132mm - těleso PA 400	Screw M 24 R - PA 400	0,45	
64	40411-41-138	1	Šroub M 24 L - 132mm - těleso PA 400	Screw M 24 L - PA 400	0,45	
65	40411-41-137	1	Šroub M 24 L - 132mm - těleso PA 400	Screw M 24 L - PA 400	0,46	
67	40411-41-067	1	Držák prutů L - těleso PA 400	Left stay	5,8	
68	40411-41-139	1	Šroub M 24 P - 132mm - těleso PA 400	Screw M 24 R - PA 400	0,44	
69	2654747.1	5	Šroub M 10x30	Bolt M 10x30	0,02	
72	2654861.1	11	Šroub M 12x35	Bolt M 12x35	0,04	
73	2654796.1	1	Šroub M 12x40	Bolt M12x40	0,04	
75	2604970	2	Šroub M 12x45	Bolt M 12x45	0,05	
76	2605571	1	Šroub M 12x50	Bolt M 12x50	0,06	
80	2653897	1	Šroub M 16x70	Bolt M 16x70	0,15	
81	2654622	1	Šroub M 20x70	Bolt M 20x70	0,18	
82	7604752	1	Šroub M 16x40	Bolt M16x40	0,11	
83	2607041.2	1	Šroub M 20x70	Bolt M 20x70	0,22	
85	2667253	5	Matice M 10	Nut M 10	0,01	
86	2667286	12	Matice M 12	Nut M 12	0,02	
87	2685212	3	Matice M 12	Self-locking nut M 12	0,02	
89	2685602	1	Matice M 16	Self-locking nut M 16	0,04	
90	2685616	1	Matice M 20	Self-locking nut M 20	0,06	
91	2667111	2	Matice M 24	Nut M 24	0,1	
92	2681629	2	Matice M 24 L - černá	Nut M 24 UN 350/400, PA 400	0,1	
93	2667137	1	Matice M 20	Nut M 20	0,06	
96	2713402	1	Podložka D 13	Washer D 13	0,01	
97	2732048	1	Podložka D 11	Washer D 11	0,01	



# ORION 180

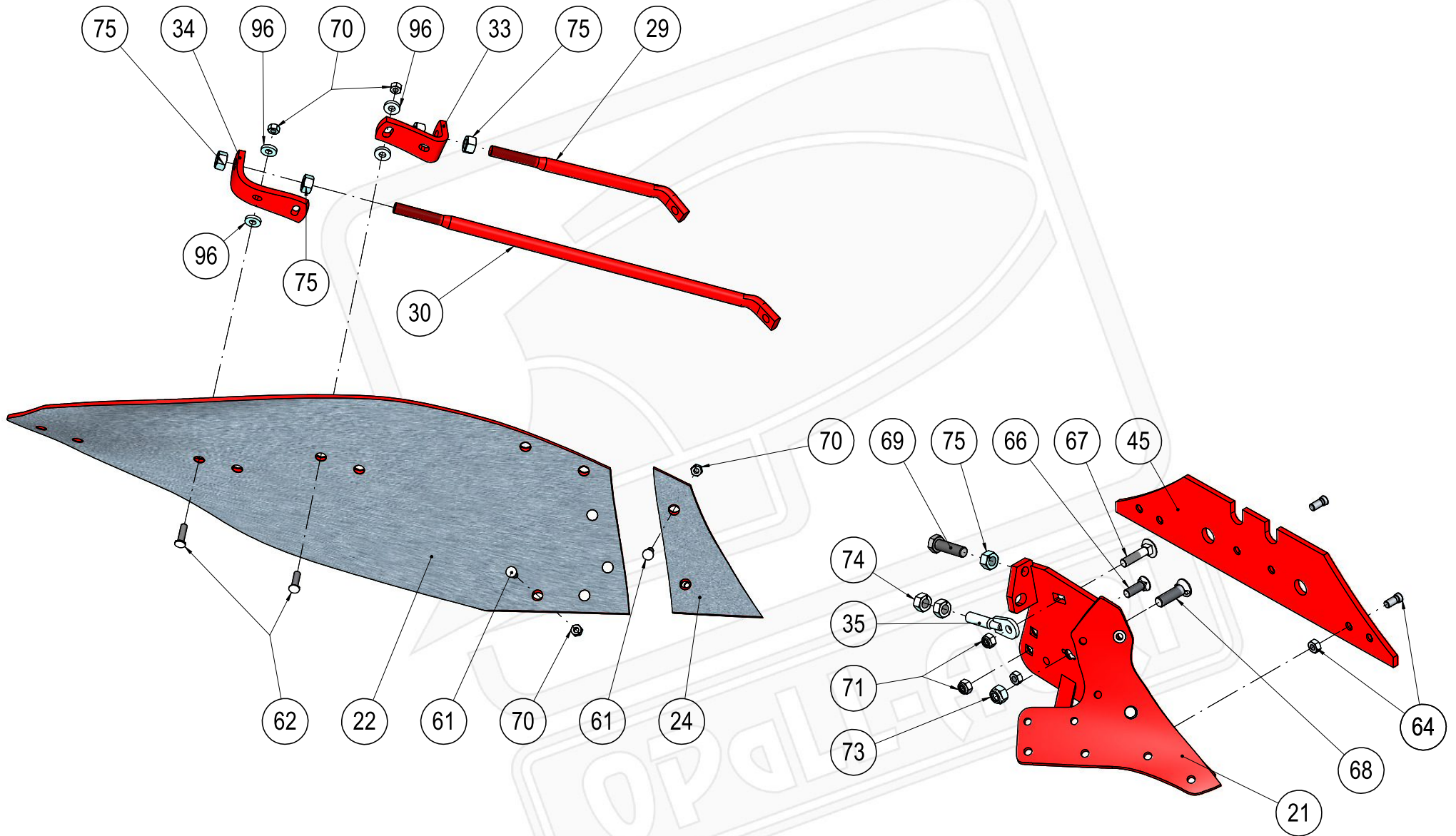


**40411-70-011 Orební těleso KV9 P (základ)**

Pozice	Obj. číslo / p.n.	Mn./Q.*	Název - rozměr	Description (EN)	m (kg)	Poznámka
21	40411-70-021	1	Střevíc P KV	Right frog KV	12,93	
23	073290	1	Odhrnovací deska P - KV 9	Right mouldboard - KV 9	20,2	
25	073230	1	Výměnný díl P - KV. 19	Right shin - KV	1,9	
31	40411-70-031	1	Šroub vzpěrný M20-425	Reinforcement M 20 - 425	0,99	
32	40411-70-032	1	Šroub vzpěrný M20-745	Reinforcement M 20 - 745	1,8	
33	073807	2	Držák - záchyt šroubu P - KV	Landside stay right - KV	0,9	
35	40411-50-035	1	Šroub záchytný	Screw retaining	0,28	
45	073609	1	Plaz zadní dlouhý - KV 6-28	Landside - KV	7,81	
61	2605636	6	Šroub M 12x35	Bolt M12x35	0,05	
62	2605638	3	Šroub M 12x45	Bolt M 12x45	0,05	
64	013332	2	Šroub M 14x34+ matice - břit, plaz KV	Screw M 14x34 + nut	0,05	
65	2605634	2	Šroub M 12x30	Bolt M 12x30	0,05	
66	2605556	2	Šroub M 16x50	Bolt M 16x50	0,11	
67	2653897	1	Šroub M 16x70	Bolt M 16x70	0,15	
68	2654622	1	Šroub M 20x70	Bolt M 20x70	0,18	
69	2607041.2	1	Šroub M 20x70	Bolt M 20x70	0,22	
70	2667286	12	Matice M 12	Nut M 12	0,02	
71	2685602	3	Matice M 16	Self-locking nut M 16	0,04	
73	2685616	1	Matice M 20	Self-locking nut M 20	0,06	
74	7608901	2	Matice M 20x1,5	Nut M 20	0,06	
75	2667137	5	Matice M 20	Nut M 20	0,06	
96	2732049	6	Podložka D 13	Washer	0,02	
97	2713402	3	Podložka D 13	Washer D 13	0,01	
98	2713710	1	Podložka D 17x24x1	Securing washer D 17 DIN 988	0,01	

\* množství na 1 ks pravé radlice

# ORION 180

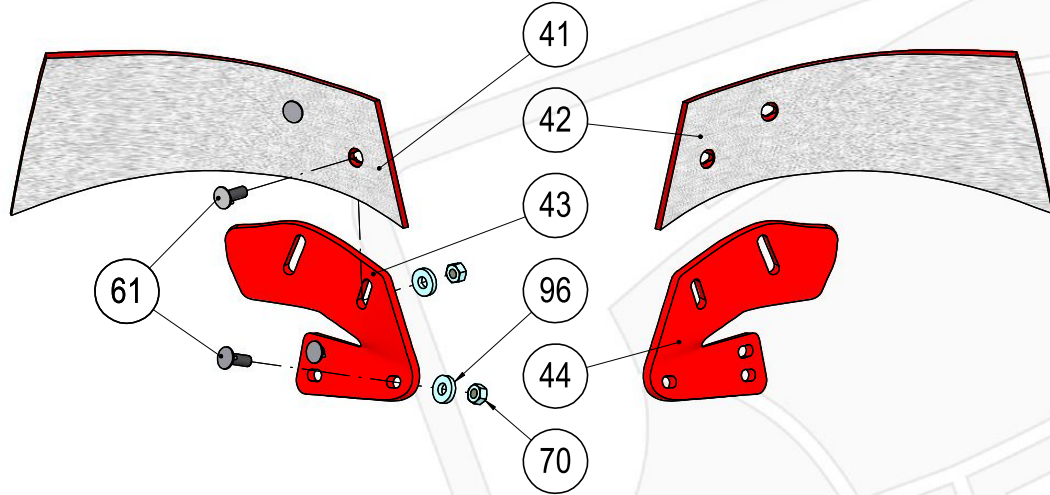


**40411-72-011 Orební těleso KV28 P (základ)**

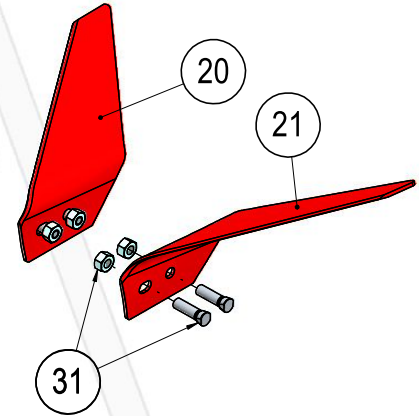
Pozice	Obj. číslo / p.n.	Mn./Q.*	Název - rozměr	Description (EN)	m (kg)	Poznámka
21	40411-70-021	1	Střevíc P KV	Right frog KV	12,93	
22	083228	1	Odhrnovací deska P - KV 28	Right mouldboard KV No. 28	24,96	
24	073250-OP	1	Výměnný díl P - KV 7,8,28 rozšířený	Right shin KV	1,7	
29	40411-72-133	1	Šroub vzpěrný D25/M20-400	Reinforcement D25/M20-400	1,35	
30	40411-72-135	1	Šroub vzpěrný D25/M20-765	Reinforcement D25/M20-765	2,87	
33	073807	1	Držák - záchyt šroubu P - KV	Landside stay right - KV	0,9	
34	073800	1	Držák - záchyt šroubu P - KV	Landside stay R - KV	0,9	
35	40411-50-035	1	Šroub záchytný	Screw retaining	0,28	
45	073609	1	Plaz zadní dlouhý - KV 6-28	Landside - KV	7,81	
61	2605636	6	Šroub M 12x35	Bolt M12x35	0,05	
62	2605638	4	Šroub M 12x45	Bolt M 12x45	0,05	
64	013332	2	Šroub M 14x34+ matice - břit, plaz KV	Screw M 14x34 + nut	0,05	
66	2605556	2	Šroub M 16x50	Bolt M 16x50	0,11	
67	2653897	1	Šroub M 16x70	Bolt M 16x70	0,15	
68	2654622	1	Šroub M 20x70	Bolt M 20x70	0,18	
69	2607041.2	1	Šroub M 20x70	Bolt M 20x70	0,22	
70	2667286	10	Matice M 12	Nut M 12	0,02	
71	2685602	3	Matice M 16	Self-locking nut M 16	0,04	
73	2685616	1	Matice M 20	Self-locking nut M 20	0,06	
74	7608901	2	Matice M 20x1,5	Nut M 20	0,06	
75	2667137	5	Matice M 20	Nut M 20	0,06	
96	2732049	8	Podložka D 13	Washer	0,02	
97	2713402	2	Podložka D 13	Washer D 13	0,01	

\* množství na 1 ks pravé radlice

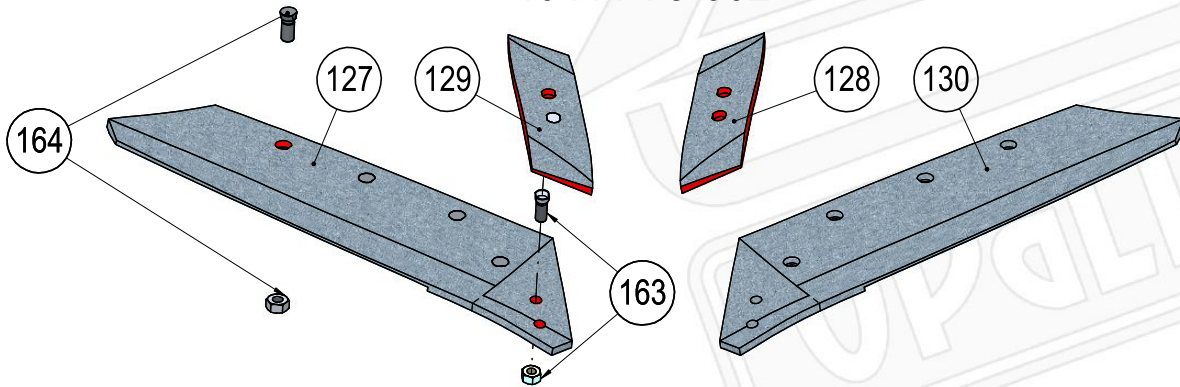
40411-75-018  
40411-75-019



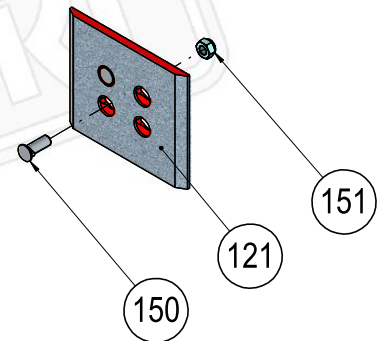
40411-71-001



40411-75-001  
40411-75-002



40411-74-001



**40411-75-018 Orební těleso P - Zahrnovačka KV kompletní****40411-75-019 Orební těleso L - Zahrnovačka KV kompletní**

Pozice	Obj. číslo / p.n.	Mn./Q.*	Název - rozměr	Description (EN)	m (kg)	Poznámka
41	073300	1	Zahrnovačka P - Kv No. 1-28	Right trashboard KV	3,64	
42	073301	1	Zahrnovačka L - Kv No. 1-28	Left trashboard KV	3,64	
43	073310	1	Držák zahrnovačky P - Kv No. 1-28	Holder right - KV	2,14	
44	073311	1	Držák zahrnovačky L - Kv No. 1-28	Holder left - KV	2,14	
61	2605636	8	Šroub M 12x35	Bolt M12x35	0,05	
70	2667286	8	Matice M 12	Nut M 12	0,02	
96	2732049	8	Podložka D 13	Washer	0,02	

**40411-75-001 Orební těleso P KV - dláto,břit - standard****40411-75-002 Orební těleso L KV - dláto,břit - standard**

Pozice	Obj. číslo / p.n.	Mn./Q.*	Název - rozměr	Description (EN)	m (kg)	Poznámka
127	073006	1	Břit P 18" - Kv No. 6,7,8,9,28	Right share 18" - KV	5,93	
128	073007	1	Břit L 18" - Kv No. 6,7,8,9,28	Left share 18"- KV	5,93	
129	053090.1	1	Dláto zesílené P - Kv No. 1-28 13mm	Right point heavy duty - KV	1,49	
130	063090.1	1	Dláto zesílené L - Kv No. 1-28 13mm	Left point heavy duty - KV	1,49	
163	013228	4	Šroub M 12x34 MP-2 10.9 + matice	Plough bolt and nut	0,05	
164	013332	8	Šroub M 14x34 MP-1 10.9 + matice - břit	Plough bolt and nut	0,05	

**40411-71-001 Plazové krojidlo KV - komplet L+P**

Pozice	Obj. číslo / p.n.	Mn./Q.*	Název - rozměr	Description (EN)	m (kg)	Poznámka
20	073091	1	Krojidlo pravé Kv No. 1-28	Right share knife KV	0,8	
21	073092	1	Krojidlo levé Kv No. 1-28	Left share knife KV	0,8	
31	2605650	4	Šroub M 12x45 10.9 MP-2 + matice	Bolt M 12	0,05	

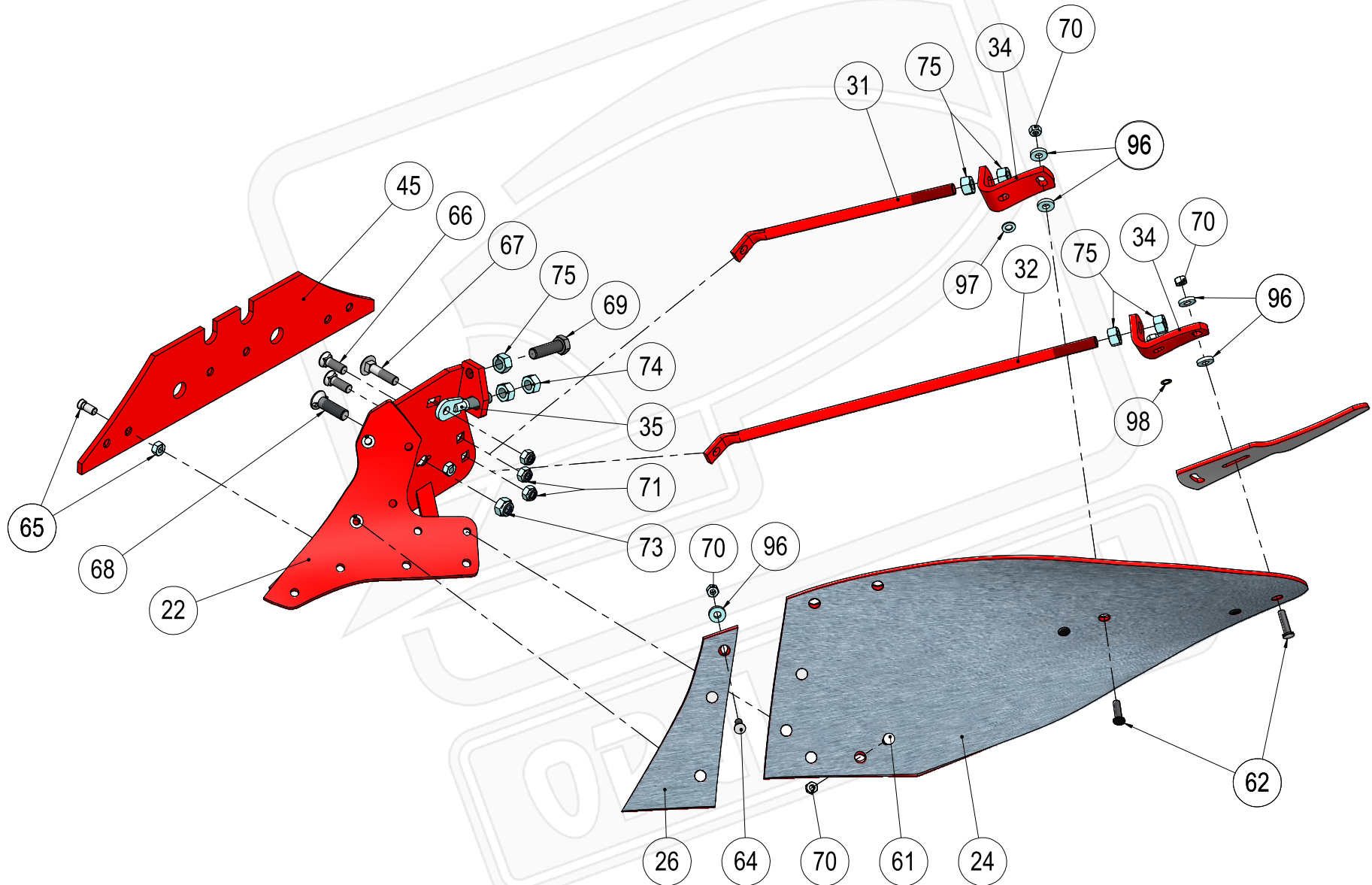
**40411-74-001 Patka úplná KV**

Pozice	Obj. číslo / p.n.	Mn./Q.*	Název - rozměr	Description (EN)	m (kg)	Poznámka
121	073614-OP	2	Patka plazu - Kv No. 1-28	Landside protection	1,9	
150	2605636	4	Šroub M 12x35	Bolt M12x35	0,05	
151	2667286	4	Matice M 12	Nut M 12	0,02	

\* množství na 1 ks radlice



# ORION 180



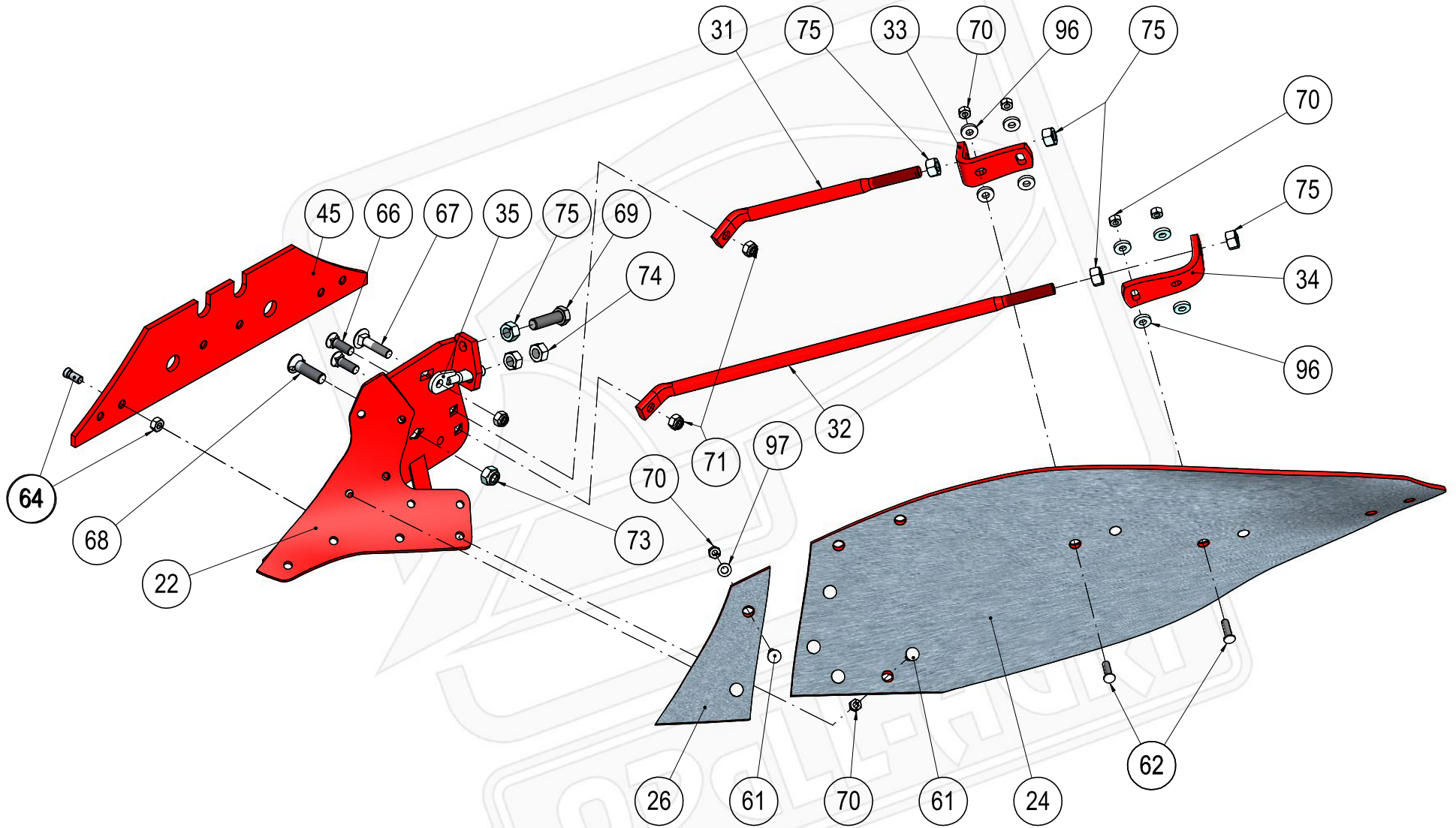
**40411-70-012 Orební těleso KV9 L (základ)**

Pozice	Obj. číslo / p.n.	Mn./Q.*	Název - rozměr	Description (EN)	m (kg)	Poznámka
22	40411-70-022	1	Střevíc L KV	Left frog KV	12,93	
24	073291	1	Odhrnovací deska L - KV 9	Left mouldboard KV	20,2	
26	073231	1	Výměnný díl L - KV 19	Left shin KV	1,9	
31	40411-70-031	1	Šroub vzpěrný M20-425	Reinforcement M 20 - 425	0,99	
32	40411-70-032	1	Šroub vzpěrný M20-745	Reinforcement M 20 - 745	1,8	
34	073808	2	Držák - záchyt šroubu L - KV	Landside stay L - KV	0,9	
35	40411-50-035	1	Šroub záchytný	Screw retaining	0,28	
45	073609	1	Plaz zadní dlouhý - KV 6-28	Landside - KV	7,81	
49	063388	1	Pero L	Left mouldboard extension	2,08	
61	2605636	6	Šroub M 12x35	Bolt M12x35	0,05	
62	2605638	3	Šroub M 12x45	Bolt M 12x45	0,05	
63	2605639	1	Šroub M 12x50	Bolt M 12x45	0,05	
64	2605634	2	Šroub M 12x30	Bolt M 12x30	0,05	
65	013332	2	Šroub M 14x34+ matice - břit, plaz KV	Screw M 14x34 + nut	0,05	
66	2605556	2	Šroub M 16x50	Bolt M 16x50	0,11	
67	2653897	1	Šroub M 16x70	Bolt M 16x70	0,15	
68	2654622	1	Šroub M 20x70	Bolt M 20x70	0,18	
69	2607041.2	1	Šroub M 20x70	Bolt M 20x70	0,22	
70	2667286	12	Matice M 12	Nut M 12	0,02	
71	2685602	3	Matice M 16	Self-locking nut M 16	0,04	
73	2685616	1	Matice M 20	Self-locking nut M 20	0,06	
74	7608901	2	Matice M 20x1,5	Nut M 20	0,06	
75	2667137	5	Matice M 20	Nut M 20	0,06	
96	2732049	6	Podložka D 13	Washer	0,02	
97	2713402	3	Podložka D 13	Washer D 13	0,01	
98	2713710	1	Podložka D 17x24x1	Securing washer D 17	0,01	

\* množství na 1 ks levé radlice



# ORION 180



**40411-72-012 Orební těleso KV28 L (základ)**

Pozice	Obj. číslo / p.n.	Mn./Q.*	Název - rozměr	Description (EN)	m (kg)	Poznámka
22	40411-70-022	1	Střevíc L KV	Left frog KV	12,93	
24	083229	1	Odhrnovací deska L - KV 28	Left mouldboard KV No. 28	24,96	
26	073251-OP	1	Výměnný díl L - KV 7,8,28 rozšířený	Left shin KV	1,7	
31	40411-72-133	1	Šroub vzpěrný D25/M20-400	Reinforcement D25/M20-400	1,35	
32	40411-72-135	1	Šroub vzpěrný D25/M20-765	Reinforcement D25/M20-765	2,87	
33	073808	1	Držák - záchyt šroubu L - KV	Landside stay L - KV	0,9	
34	073801	1	Držák - záchyt šroubu L - KV	Landside stay L - KV	0,9	
35	40411-50-035	1	Šroub záchytný	Screw retaining	0,28	
45	073609	1	Plaz zadní dlouhý - KV 6-28	Landside - KV	7,81	
61	2605636	6	Šroub M 12x35	Bolt M12x35	0,05	
62	2605638	4	Šroub M 12x45	Bolt M 12x45	0,05	
64	013332	2	Šroub M 14x34+ matice - břit, plaz KV	Screw M 14x34 + nut	0,05	
66	2605556	2	Šroub M 16x50	Bolt M 16x50	0,11	
67	2653897	1	Šroub M 16x70	Bolt M 16x70	0,15	
68	2654622	1	Šroub M 20x70	Bolt M 20x70	0,18	
69	2607041.2	1	Šroub M 20x70	Bolt M 20x70	0,22	
70	2667286	10	Matice M 12	Nut M 12	0,02	
71	2685602	3	Matice M 16	Self-locking nut M 16	0,04	
73	2685616	1	Matice M 20	Self-locking nut M 20	0,06	
74	7608901	2	Matice M 20x1,5	Nut M 20	0,06	
75	2667137	5	Matice M 20	Nut M 20	0,06	
96	2732049	8	Podložka D 13	Washer	0,02	
97	2713402	2	Podložka D 13	Washer D 13	0,01	

\* množství na 1 ks levé radlice