

Kvální g nvhovdních dí

Pvoás lisá/

Kult i vát o

Cult i vát o/

VESTA I

OPaLL-AGRI, s.r.o.  
Hertie 7  
747 55 Dolní Životie  
Tel.: +420 553 786 165-6  
e-mail: info@opall-agri.i z



Serial No.

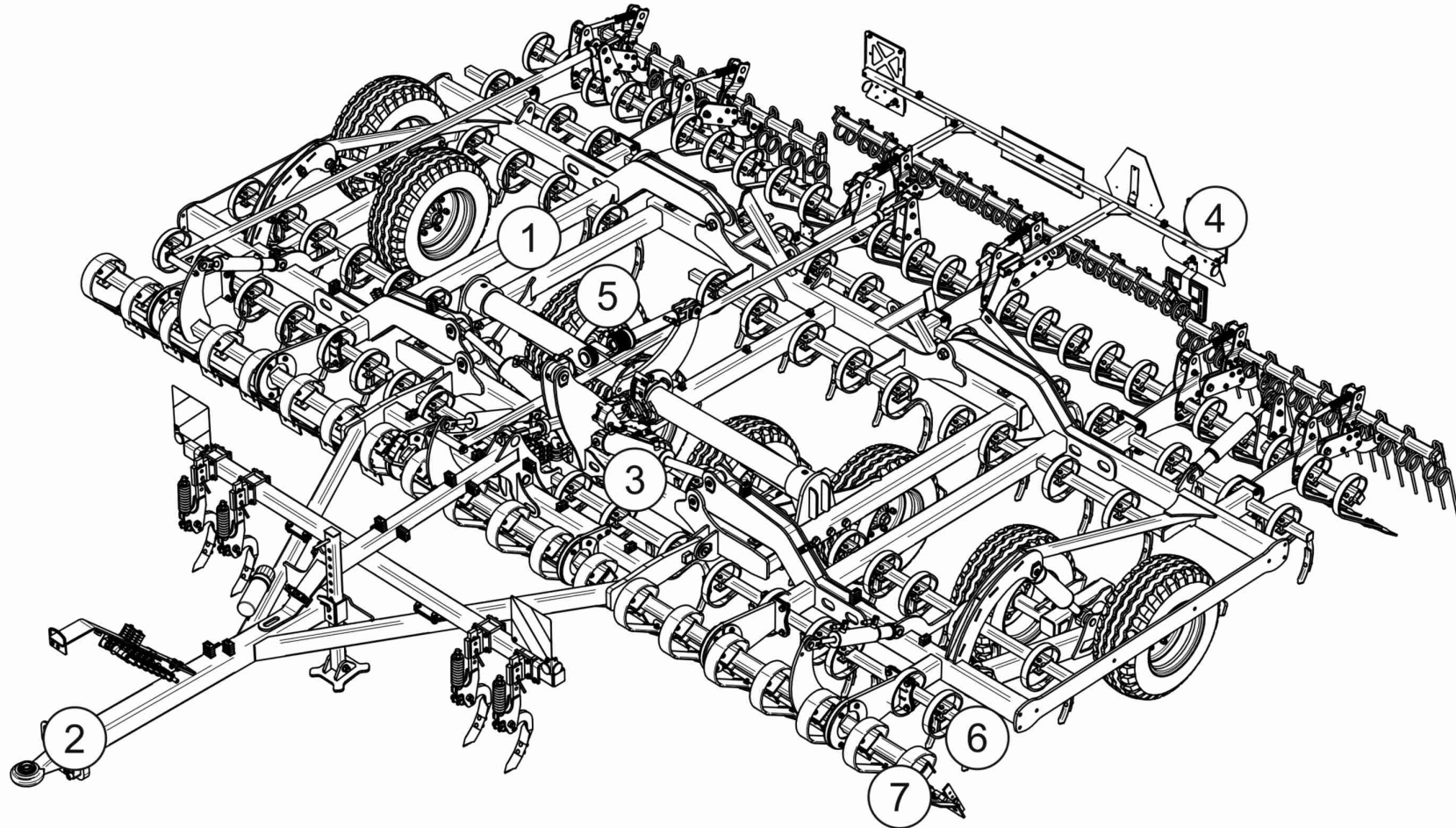
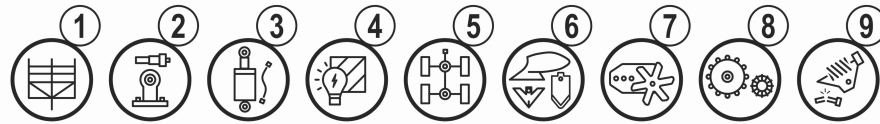
2020/10

www.opall-agri.i z

OBSAH  
CONTENT

# VESTA I

 opall-agri



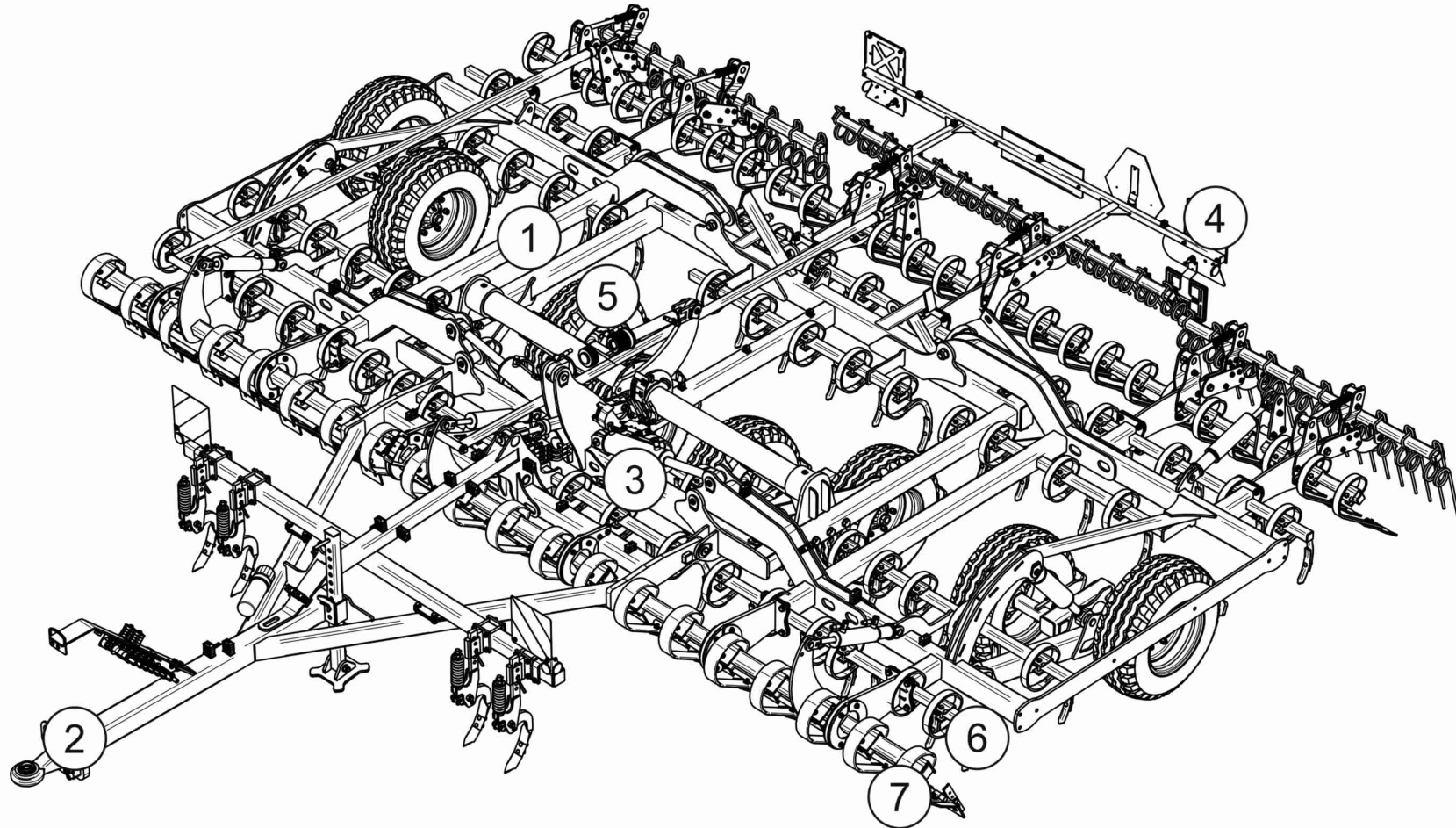
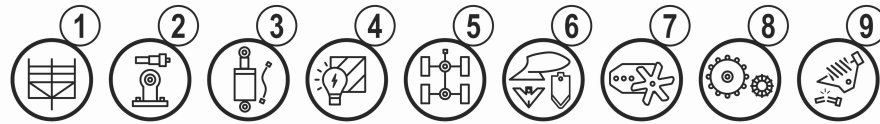
 opall-agri

Ptz.	Obj. ísít / p.n.	Nvzei CZ	Nvzei EN	Nvzei RU	Rt zm o	Pt pis
1	40441-01-001	Rám úplný	Complete frame		Vesta 6	
1	40441-03-001	Rámovina p ední h i rossboard	Front i rossboard frame			
1	40441-03-002	Propojovací táhlo i rossbb.	Crossboard i onnei t ng rod			
1	40441-04-001	Rámovina zadní h i rossboard	Rear i rossboard frame		Vesta 6	
1	40441-05-001	Táhlo kompletní	Towing devii e			
1	40441-06-001	Rámovina zavla ovai ii h prut	Tine harrow frame		Vesta 6	
1	40441-51-001	Rám úplný	Complete frame		Vesta 8	
1	40441-53-001	Rámovina p ední h i rossboard	Front i rossboard frame		Vesta 8	
1	40441-54-001	Rámovina zadní h i rossboard	Rear i rossboard frame		Vesta 8	
1	40441-56-001	Rámovina zavla ovai ii h prut	Tine harrow frame		Vesta 8	
2	40441-11-001	Záv sp ední	Front hinge		3. kat	
2	40441-11-002	Záv sp ední	Front hinge		D 51	
2	40441-11-003	Záv sp ední	Front hinge		K 80	
3	40441-80-001	Hydraulii ký obvod skláp ní	Hydraulii i iri uit folding		Vesta 6m, 8m	
3	40441-80-002	Hydraulii ký obvod i rossboard	Hydraulii i iri uit i rossboard		Vesta 6m	
3	40441-80-003	Hydraulii ký obvod podvozku	Hydraulii i iri uit i hassis		Vesta 6m	
3	40441-80-004	Hydraulii ký obvod zadní h i rossbo...	Hydraulii i iri uit rear i rossboard		Vesta 6m	
3	40441-80-012	Hydraulii ký obvod i rossboard	Hydraulii i iri uit i rossboard		Vesta 8m	
3	40441-80-013	Hydraulii ký obvod podvozku	Hydraulii i iri uit i hassis		Vesta 8m	
3	40441-80-014	Hydraulii ký obvod zadní h i rossbo...	Hydraulii i iri uit rear i rossboard		Vesta 8m	
4	40441-15-001	Dopravní zna ení	Warning panels			
5	40400-15-001	Pneu	Wheel		10.0/75-15,3	
5	40441-02-001	Podvozek	Chassis			
6	40441-07-001	Kyp í i pružina	Tillage spring			
6	40441-07-011	Kyp í i dláto základ	Tillage point standart		-	
6	40441-07-012	Kyp í i dláto karbid	Tillage point i arbid		-	
6	40441-14-011	Dláto pro kyp í stop	Chisel for trai tor trai k i ult vator	p		
6	40441-14-012	Dláto pro kyp í stop	Chisel for trai tor trai k i ult vator	p	Carbid	
7	40441-02-010	Ukazatel hloubky	Depth indii ator			
7	40441-03-010	Ukazatel polohy i rossbb.	Crossboard indii ator			
7	40441-08-001	Crossboard p ední komplet	Front i rossboard			
7	40441-08-006	Aretai e p edního i rossboardu	Front i rossboard bloi king		Vesta 6	

OBSAH  
CONTENT

# VESTA I

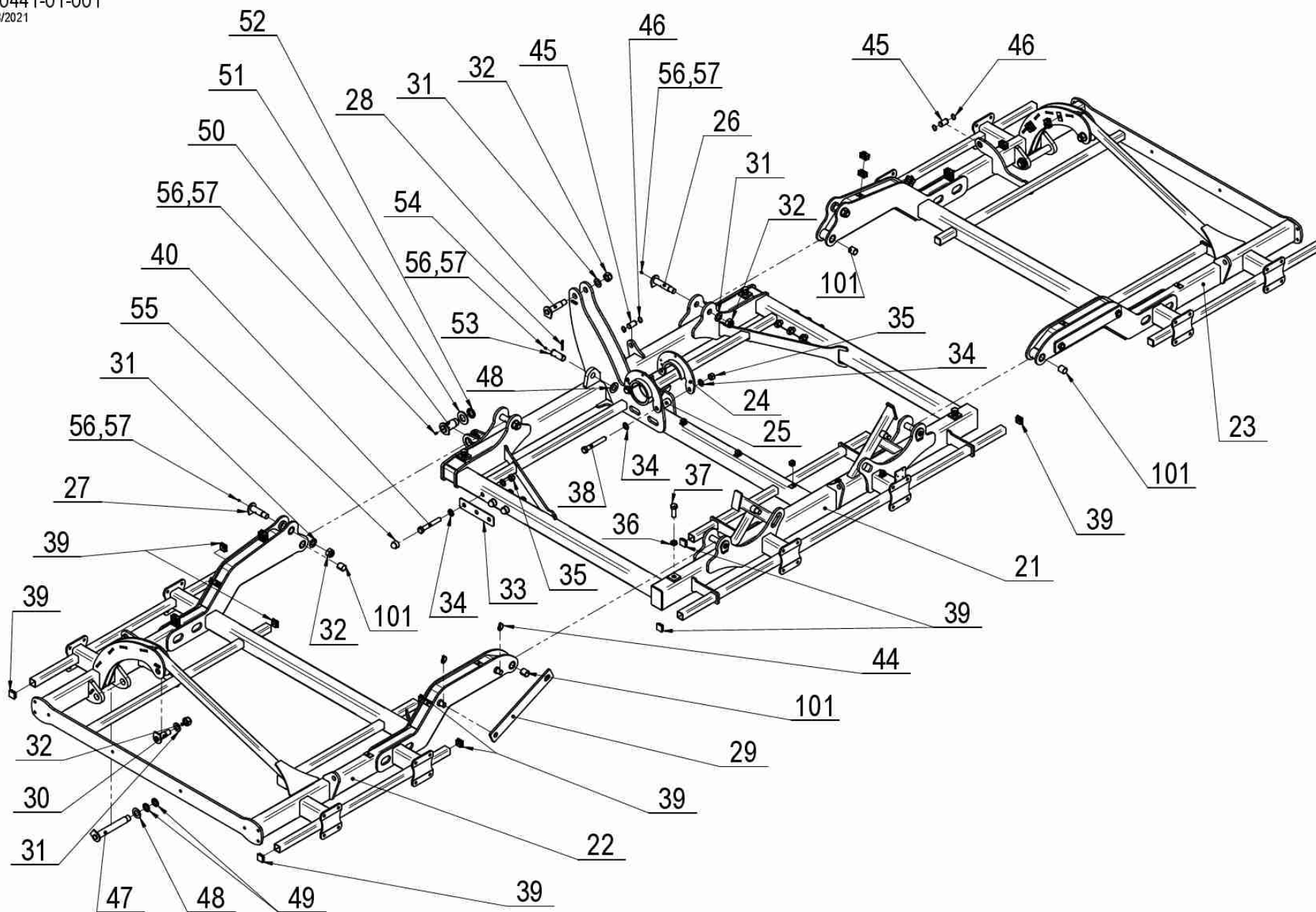
 opall-agri



 opall-agri

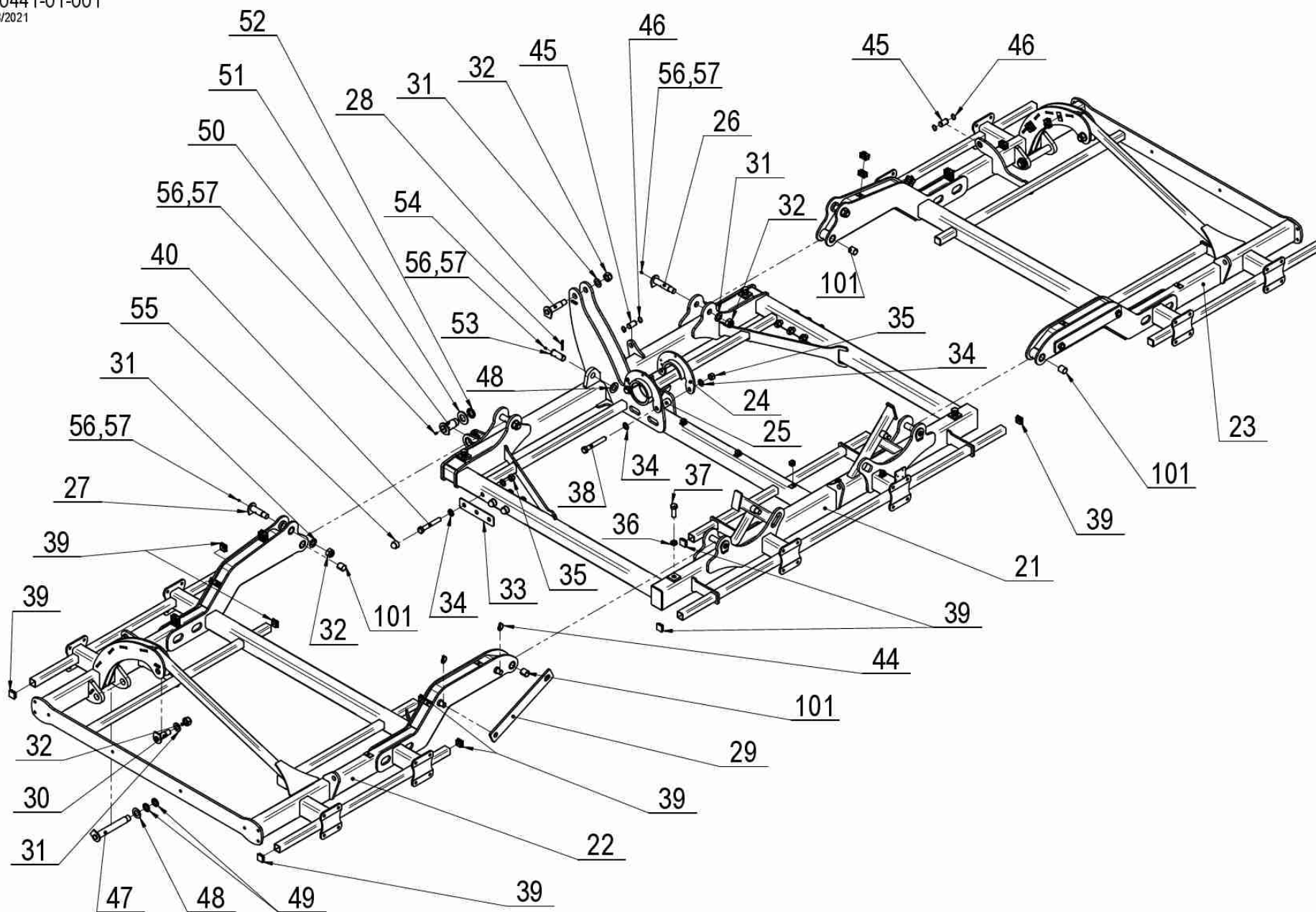
Ptz.	Obj. ísít / p.n.	Nvzei CZ	Nvzei EN	Nvzei RU	Rtzm o	Ptpis
7	40441-08-008	Aretai e p edního i rossboardu	Front i rossboard bloi king		Vesta 8	
7	40441-08-011	N ž ezai í	Front i rossboard knife			
7	40441-09-001	Crossboard zadní komplet	Rear i rossboard			
7	40441-10-001	Zavla ova komplet	Tine harrow			
7	40441-13-001	Držák kyp í e stop	Carier trai k eradii ator	H í		
7	40441-14-001	Kyp í stop	Trai tor trai k í ult vator			
7	40441-14-002	Kyp í stop	Trai tor trai k í ult vator			

40441-01-001  
03/2021



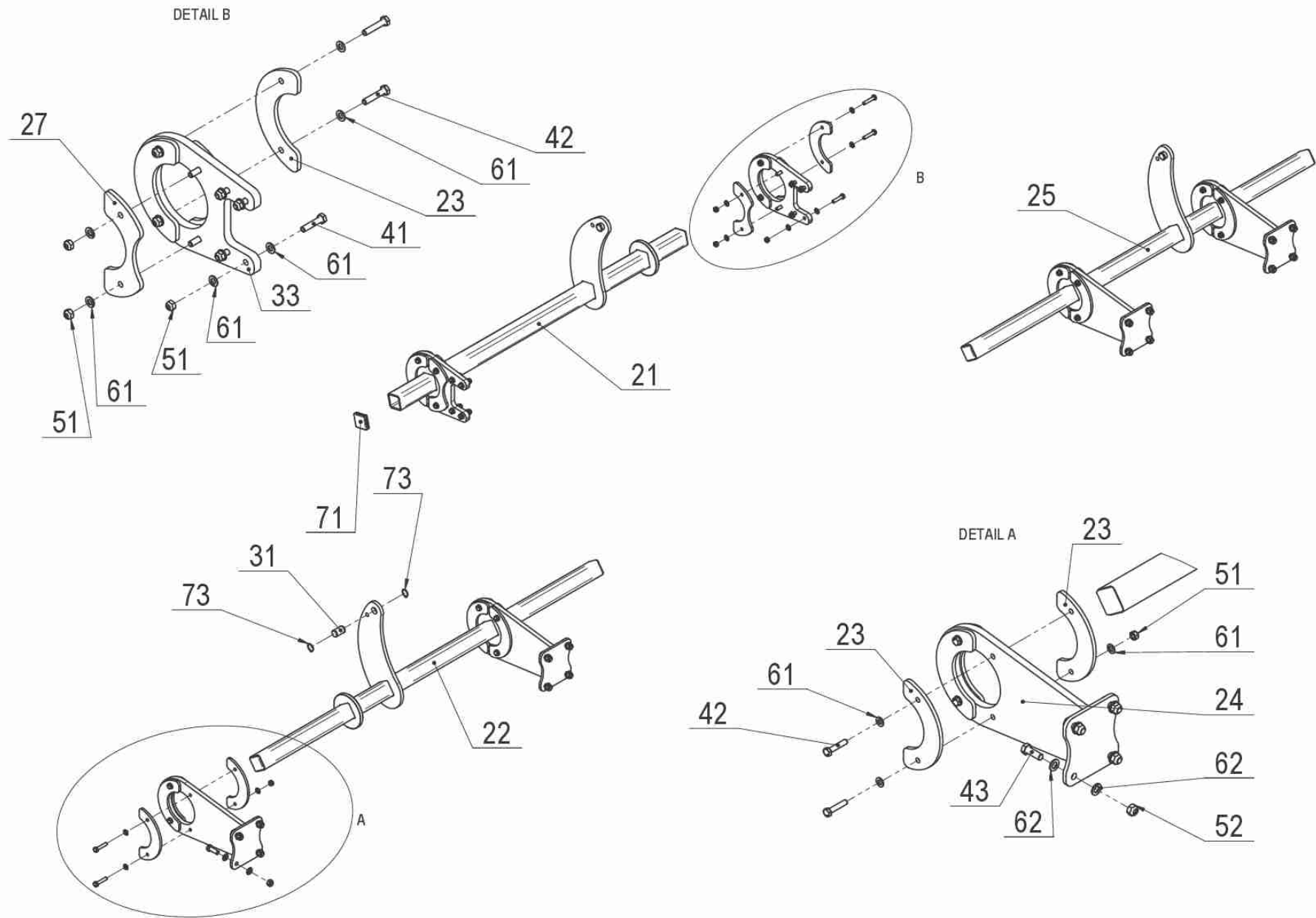
1 40441-01-001 Rvm úplný Vesáv 6							
Pozice	Obj. číslo / p.n.	Mn./Q.	Název CZ	Název EN	Název RU	Rozměr	Poznámka
21	40441-01-021	1,00	Rám středový	Frame middle			
22	40441-01-022	1,00	Rám levý	Frame left		6m	
23	40441-01-023	1,00	Rám pravý	Frame right		6m	
24	40441-01-024	2,00	Doraz podvozku	Chassis stop			
25	40441-01-025	2,00	Vložka	Bushing			
26	40441-01-031	4,00	ep s hlavou	Pin with stop			
27	40441-01-032	2,00	ep s hlavou	Pin with stop			
28	40441-01-034	1,00	ep s hlavou	Pin with stop			
29	40441-01-036	2,00	Tyňpouch pojistná	Safety bar			
30	40441-02-028	2,00	ep s hlavou	Pin with stop			
31	2713675	9,00	Podložka	Washer		D 31	
32	7611486	9,00	Matice	Nut		M 30x2	
33	40441-01-038	2,00	Podložka roznašecí	Washer			
34	2713386	16,00	Podložka	Washer		D 25	
35	2685238	8,00	Matice	Nut		M 24	
36	2667491	4,00	Matice	Nut		M 24	
37	7604713	4,00	Šroub	Bolt		M 24x70	
38	7606488	2,00	Šroub	Bolt		M 24x170	
39	3010037	16,00	Zátka tvrdí ová	End plug	K	45	
40	7606486	6,00	Šroub	Bolt		M 24x160	
41	7621512	6,00	Spona základní	Clamp		108	
42	7625460	12,00	Spona základní	Clamp		212/12	
43	7625462	6,00	Spona nastavitelná	Clamp		212/12	
44	3204853	4,00	Kolík s kroužkem	Roll pin		6x38	
45	40441-03-031	3,00	ep	Pin			
46	3074143	6,00	Kroužek pojistný	Safety collar		D 30	
47	40441-02-029	2,00	ep s hlavou	Pin with stop			
48	2713394	4,00	Podložka	Washer		D 37	

40441-01-001  
03/2021

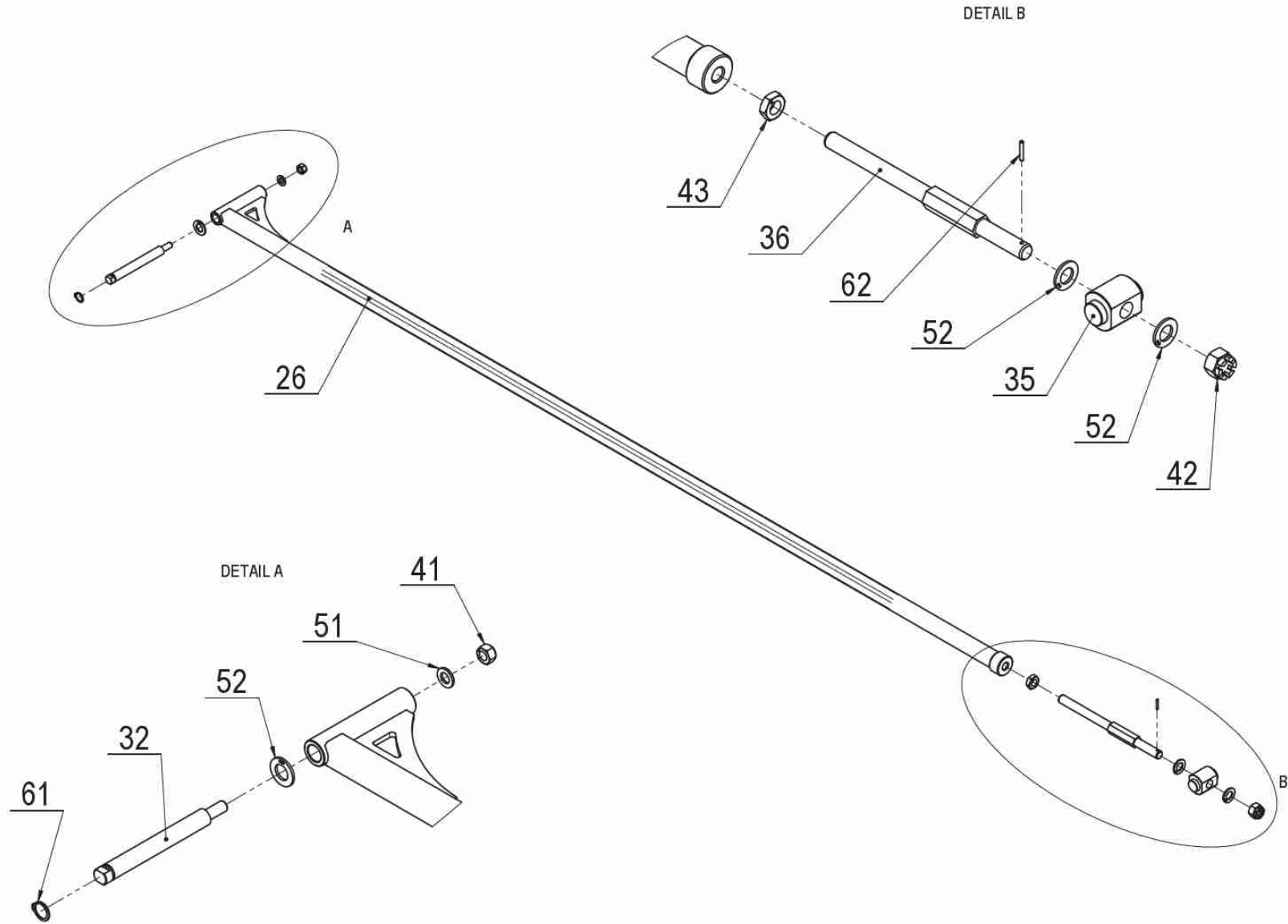




1 40441-01-001 Rvm úplný Vesáv 6							
Pozice	Obj. íslo / p.n.	Mn./Q.	Název CZ	Název EN	Název RU	Rozm r	Poznámka
49	3473030.1	4,00	Mat i e	Nut		KM 07	
50	40441-01-040	2,00	ep s hlavou	Pin with stop			
51	2713850	2,00	Podložka	Washer		D 46	
52	3473075	2,00	Mat i e	Nut		KM 09	
53	40432-82-037	2,00	ep váli e	Cylinder pin			
54	2750818	2,00	Závla ka	Cot er		8x50	
55	3010213	6,00	Kryt hlavy šroubu	Si rew i over			
56	7604862	10,00	Hlavii e mazai í kulová	Lubrii at ng nipple		M 8x1	
57	3016030	10,00	Kryt mazai í hlavii e p ímé	Cover of lubrii at ng nipple			
101	7616168	8,00	Pouzdro	Bushing		D 35	
102	40441-01-037	4,00	Pouzdro	Bushing		D 50	
103	40441-01-039	2,00	Pouzdro	Bushing		D 30	

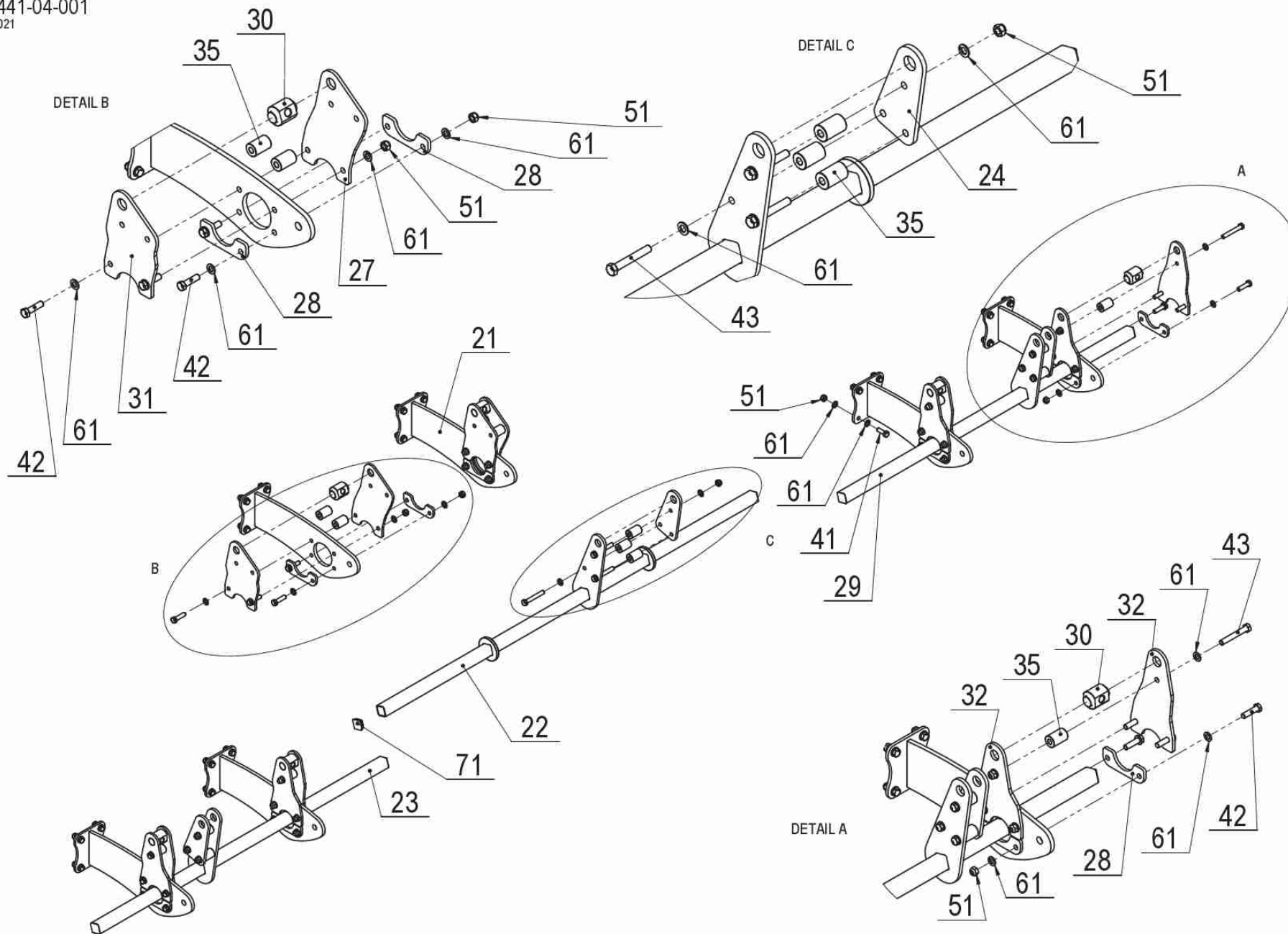


1 40441-03-001 Rvmt i inv p edních cč ssbt vad							
<i>Pozice</i>	<i>Obj. íslo / p.n.</i>	<i>Mn./Q.</i>	<i>Název CZ</i>	<i>Název EN</i>	<i>Název RU</i>	<i>Rozm r</i>	<i>Poznámka</i>
21	40441-03-021	1,00	Držák i rossb. p ední S	Front i rossboard middle holder	o	...	
22	40441-03-022	1,00	Držák i rossb. p ední L	Front i rossboard right holder	o	...	
23	40441-03-023	20,00	Kryt	Cover			
24	40441-03-024	4,00	Držák p ední h i rossb.	Crossboard frame holder	o	...	
25	40441-03-025	1,00	Držák i rossb. p ední P	Front i rossboard lef holder	o	...	
27	40441-01-026	4,00	Kryt	Cover			
31	40441-03-031	3,00	ep	Pin			
33	40441-03-033	2,00	Plei h	Metal sheet			
41	2605575	8,00	Šroub	Bolt		M12x55	
42	2605580	24,00	Šroub	Bolt		M12x60	
43	2614840	16,00	Šroub	Bolt		M16x45	
51	2685212	32,00	Mat i e	Nut		M12	
52	2685600	16,00	Mat i e	Nut		M16	
61	2713402	64,00	Podložka	Washer		D13	
62	2713337	32,00	Podložka	Washer		D17	
71	3010039	6,00	Zátka tverí ová	End plug	K	65	
73	3074143	6,00	Kroužek pojistný	Safety i iri le		D30	

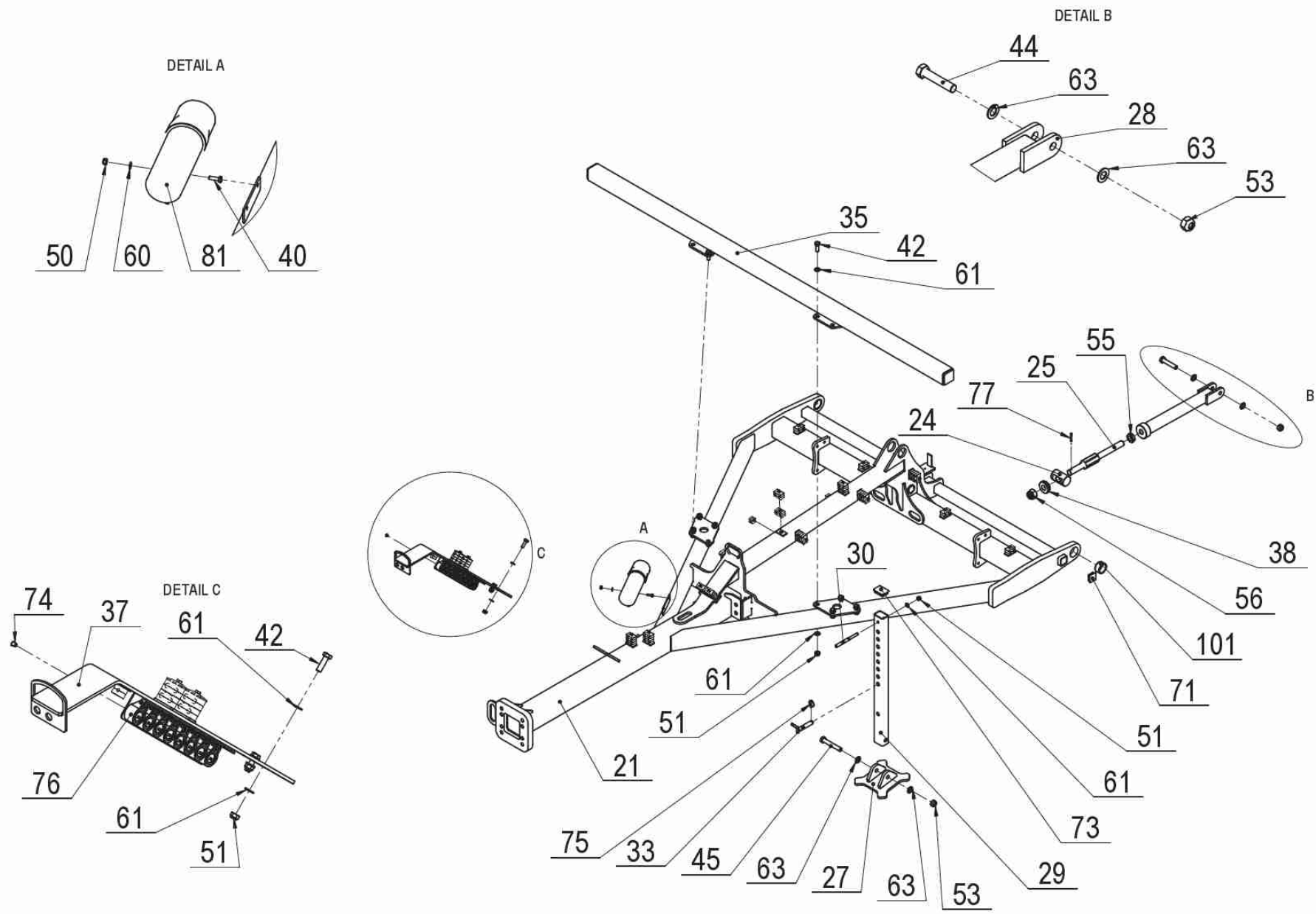


1 40441-03-002 Potřetí vci ávhlit cöt sbb.							
<i>Pozice</i>	<i>Obj. íslo / p.n.</i>	<i>Mn./Q.</i>	<i>Název CZ</i>	<i>Název EN</i>	<i>Název RU</i>	<i>Rozm r</i>	<i>Poznámka</i>
26	40441-03-026	1,00	Táhlo i rossb.	Crossboard rod			
32	40441-03-032	1,00	Šroub táhla i rossboard	Crossboard rod si rew	C		
35	40441-04-025	1,00	Kostka	Bloik			
36	40441-04-026	1,00	Šroub oboustranný	Double-sided bolt			
41	7611300	1,00	Matie	Nut		M16x1,5	
42	2682613	1,00	Matie	Nut		M24	
43	2667491	1,00	Matie	Nut		M24	
51	2713190	1,00	Podložka	Washer		D17	
52	2713386	2,00	Podložka	Washer		D25	
53	2713432	1,00	Podložka	Washer		D28	
61	3074125	1,00	Kroužek pojistný	Safety i iri le			
62	2780431	1,00	Kolík	Roll pin		5x32	

40441-04-001  
01/2021

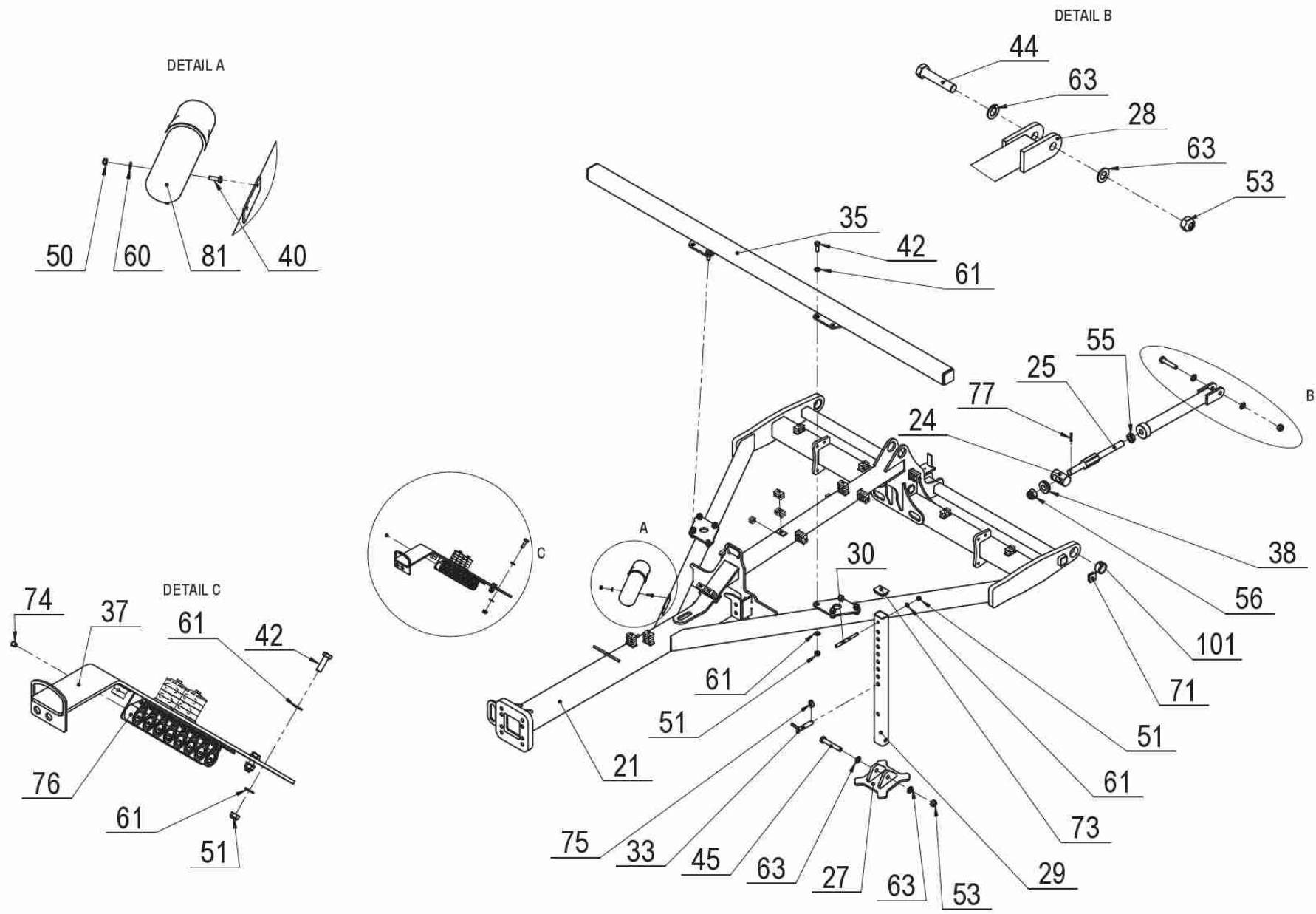


1 40441-04-001 Rvmt i inv zvdních cot ssbt vad Vesáv 6							
<i>Pozice</i>	<i>Obj. íslo / p.n.</i>	<i>Mn./Q.</i>	<i>Název CZ</i>	<i>Název EN</i>	<i>Název RU</i>	<i>Rozm r</i>	<i>Poznámka</i>
21	40441-04-021	6,00	Držák zadní h i rossb.	Rear i rossboard holder			
22	40441-04-022	1,00	Držák i rossb. zadní S	Rear i rossboard middle holder		...	
23	40441-04-023	1,00	Držák i rossb. zadní L	Rear i rossboard lef holder		...	
24	40441-04-024	3,00	Prot kus	Counterpart			
27	40441-04-027	2,00	Plei h kostky P	Sheet metal right			
28	40441-04-028	12,00	Krytka	Cover			
29	40441-04-029	1,00	Držák i rossb. zadní P	Rear i rossboard right holder		...	
30	40441-04-030	6,00	Kostka	Bloik			
31	40441-04-031	2,00	Plei h kostky L	Sheet metal lef			
32	40441-04-032	8,00	Držák	Holder			
35	40441-05-023	17,00	Vložka	Bushing			
41	2614840	24,00	Šroub	Bolt		M16x45	
42	2605574	24,00	Šroub	Bolt		M16x60	
43	2671525	13,00	Šroub	Bolt		M16x110	
51	2685600	61,00	Matie	Nut		M16	
61	2713337	122,00	Podložka	Washer		D17	
71	3010037	6,00	Zátka tverí ová	End plug	K	45	



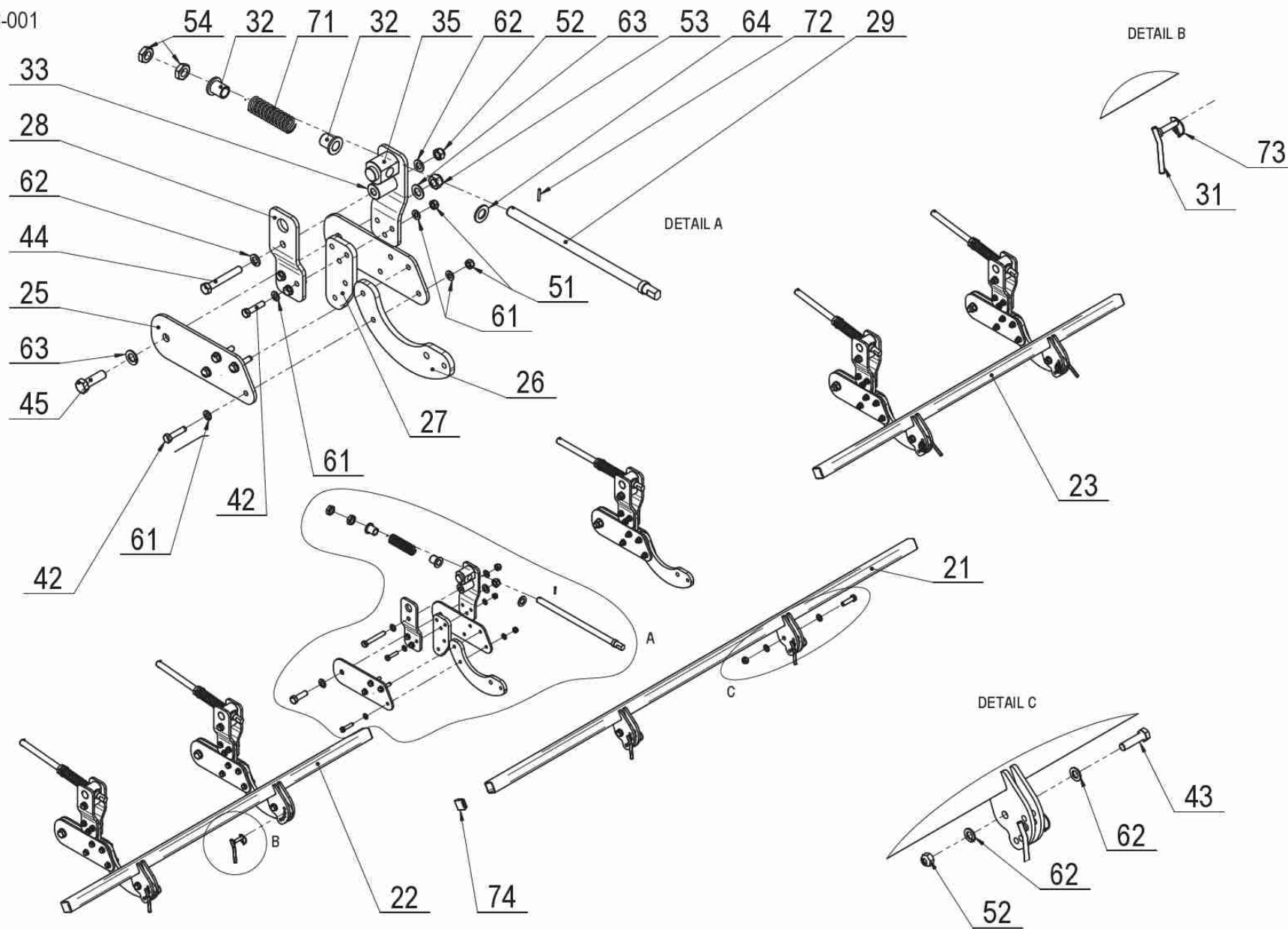


1 40441-05-001 Tvhlt kt mpleání							
Pozice	Obj. íslo / p.n.	Mn./Q.	Název CZ	Název EN	Název RU	Rozm r	Poznámka
21	40441-05-021	1,00	Táhlo	Rod			
24	40441-05-024	1,00	Váleí oto ný	Swivel cylinder			
25	40441-05-025	1,00	Ty 6HR se závitem	Si rewed rod	C		
27	40432-53-042	1,00	Odstavná noha - op rka	Support leg			
28	40441-01-029	1,00	Táhlo podvozku	Chassis rod			
29	40441-05-029	1,00	Trubka obdélníková - noha	Stand			
30	40441-05-030	1,00	Rukoje	Handle			
33	40441-05-033	1,00	Kolík nohy	Pintle			
35	40441-05-035	1,00	Držák kyp i stop	Cult vator trai k holder	H i		
37	40441-05-037	1,00	Držák koni ovek	Hydraulic hose holder			
38	40441-05-038	1,00	Zajišt ní	Protei ton			
40	2671392	2,00	Šroub	Bolt		M 8x25	
42	2605632	2,00	Šroub	Bolt		M 12x40	
43	2605582	1,00	Šroub	Bolt		M 12x60	
44	2606628	1,00	Šroub	Bolt		M 20x100	
45	2607471	1,00	Šroub	Bolt		M 20x130	
50	2685014	2,00	Mat i e	Nut		M 8	
51	2685212	4,00	Mat i e	Nut		M 12	
53	2685616	2,00	Mat i e	Nut		M 20	
55	7604994	1,00	Mat i e	Nut		M 30	
60	2713345	2,00	Podložka	Washer		D 8,4	
61	2713402	6,00	Podložka	Washer		D 13	
63	2713378	4,00	Podložka	Washer		D 21	
71	3010037	2,00	Zátka tverí ová	End plug	K	45	
73	3010100	1,00	Zátka obdélníková	End plug		70x50	
74	3010066	8,00	Zátka kruhová	End plug	K	D 10	
75	3204850	1,00	Kolík s kroužkem	Roll pin		4,5x32	
76	3209260	8,00	Držák zástr ky	Connei tor		ISO 12,5	



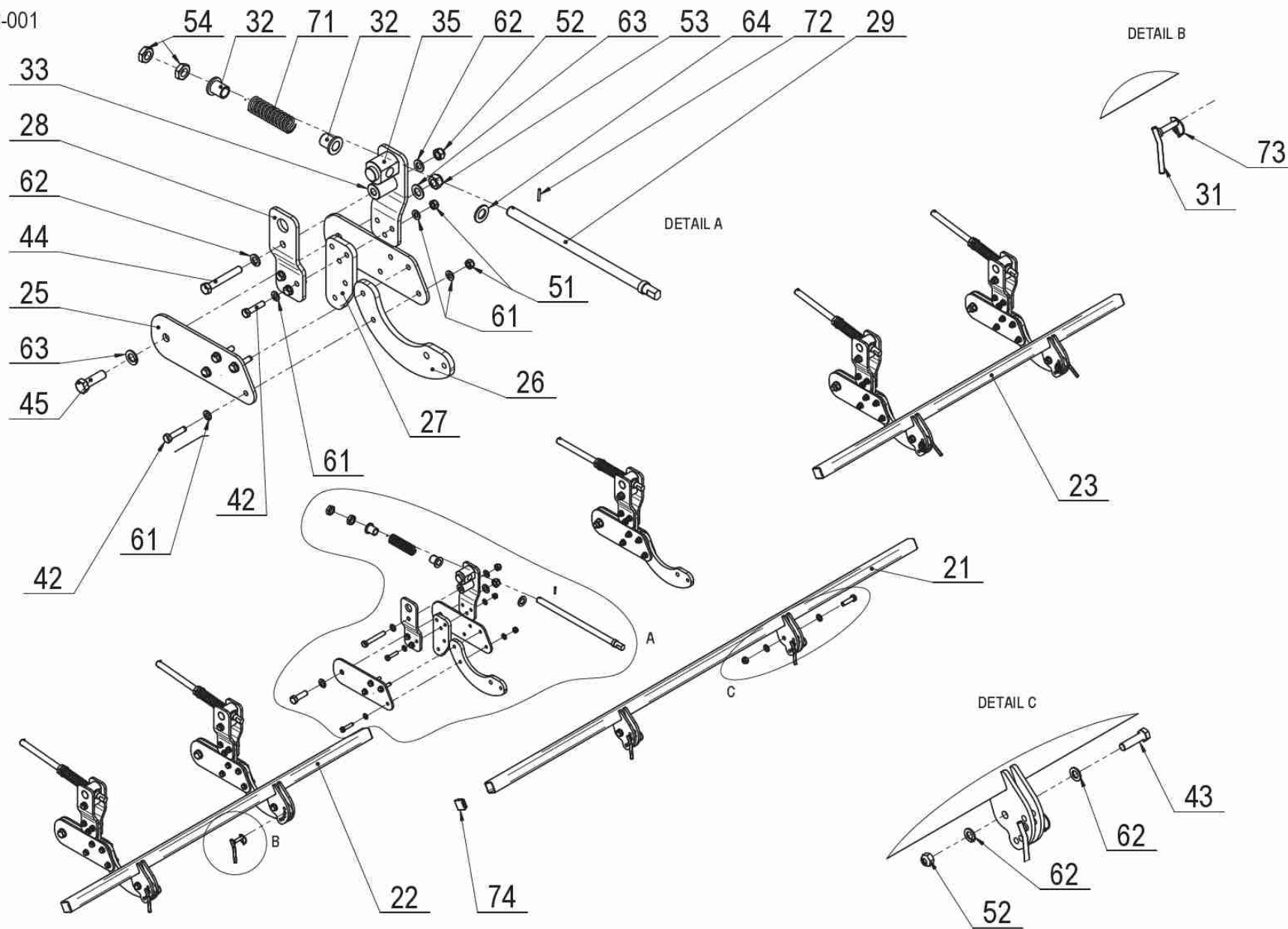
1 40441-05-001 Tvhlit kt mpleání							
<i>Pozice</i>	<i>Obj. íslo / p.n.</i>	<i>Mn./Q.</i>	<i>Název CZ</i>	<i>Název EN</i>	<i>Název RU</i>	<i>Rozm r</i>	<i>Poznámka</i>
78	7621512	8,00	Spona základní	Clamp		108	
79	7625460	15,00	Spona základní	Clamp		212/12	
80	7625462	11,00	Spona nastavi ová	Clamp		212/12	
81	7670030	1,00	Tubus plastový šroubovají í	Manual holder tube	- ,	D 102	
101	40455-09-031	2,00	Pouzdro	Bush		D 50	

40441-06-001  
03/2021



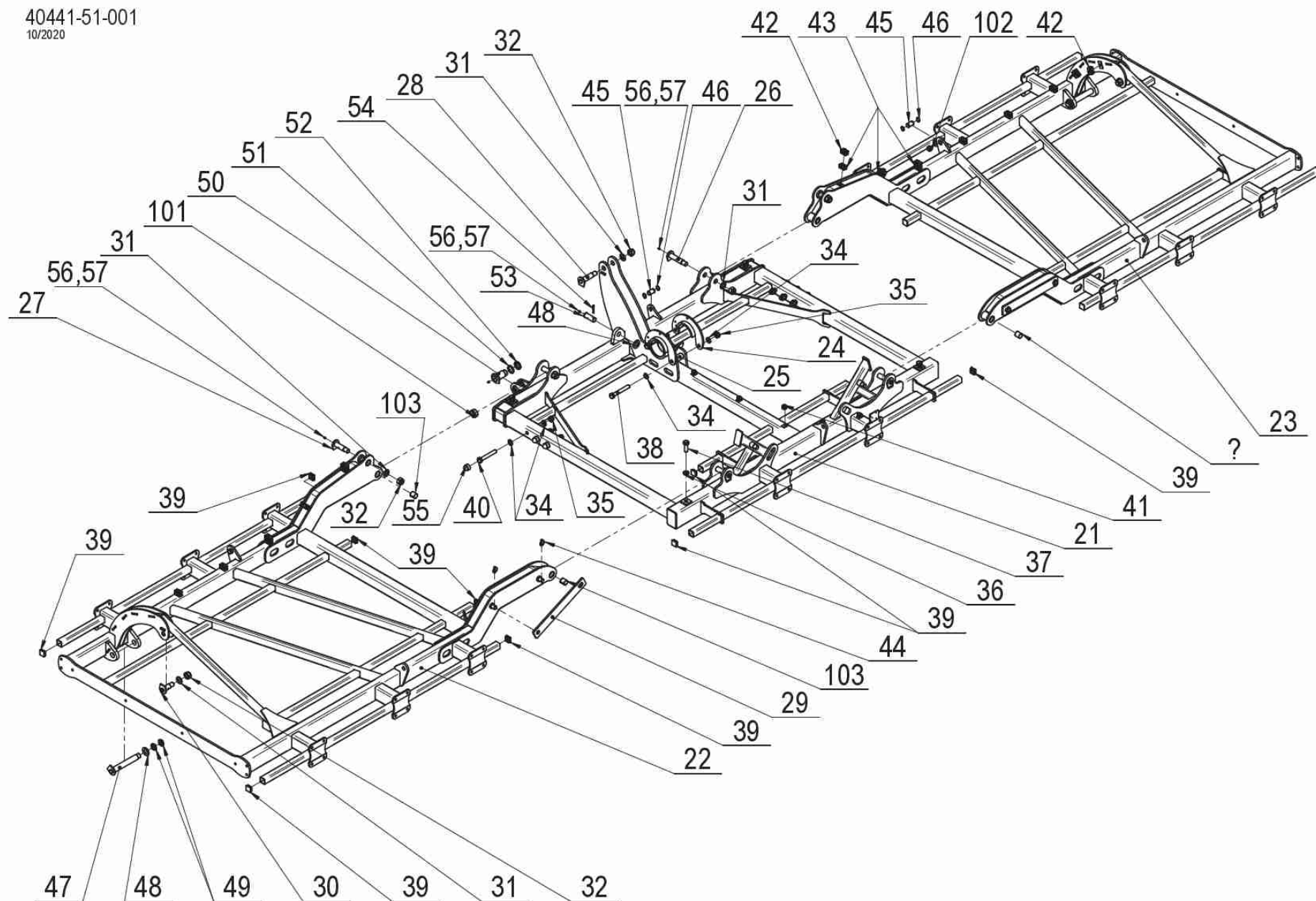
1 40441-06-001 Rvmti inv zvl lv ti vcích pouá Vesáv 6								
Pozice	Obj. íslo / p.n.	Mn./Q.	Název CZ	Název EN	Název RU	Rozm r	Poznámka	
21	40441-06-021	1,00	Držák zavla ova S	Following t ne holder i enter	o	i...		
22	40441-06-022	1,00	Držák zavla ova L	Following t ne holder lef	o	...		
23	40441-06-023	1,00	Držák zavla ova P	Following t ne holder right	o	...		
25	40441-06-025	12,00	Plei h	Metal sheet				
26	40441-06-026	6,00	Držák zavla . trubky	Metal sheet				
27	40441-06-027	6,00	Plei h	Metal sheet				
28	40441-06-028	12,00	Držák	Holder				
29	40441-06-029	6,00	Závitová ty	Threaded rod				
31	40441-06-031	6,00	Kolík zavla ova	Following t ne pin				
32	40441-06-032	12,00	Miska pružiny	Spring bowl				
33	40441-05-023	6,00	Vložka	Bushing				
35	40441-04-025	6,00	Kostka	Block				
41	2605566	24,00	Šroub	Bolt		M12x50		
42	2605575	18,00	Šroub	Bolt		M12x55		
43	2605574	6,00	Šroub	Bolt		M16x60		
44	2671525	6,00	Šroub	Bolt		M16x110		
45	2604600	6,00	Šroub	Bolt		M20x65		
51	2685212	42,00	Matie	Nut		M12		
52	2685600	12,00	Matie	Nut		M16		
53	2685616	6,00	Matie	Nut		M20		
54	2667491	12,00	Matie	Nut		M24		
61	2713402	90,00	Podložka	Washer		D 13		
62	2713337	24,00	Podložka	Washer		D 17		
63	2713378	12,00	Podložka	Washer		D 21		
64	2713386	6,00	Podložka	Washer		D 25		
71	2986778	6,00	Pružina tla ná	Compression spring				
72	2780431	6,00	Kolík	Roll pin		5x32		
73	3204850	6,00	Kolík s kroužkem	Roll pin		4,5x32		

40441-06-001  
03/2021



1	40441-06-001	Rvmti inv zvi lv ti vcich pouá		Vesáv 6				
<i>Pozice</i>	<i>Obj. íslo / p.n.</i>	<i>Mn./Q.</i>	<i>Název CZ</i>	<i>Název EN</i>	<i>Název RU</i>	<i>Rozm r</i>	<i>Poznámka</i>	
74	3010037	6,00	Zátka tverí ová	End plug	K	45		

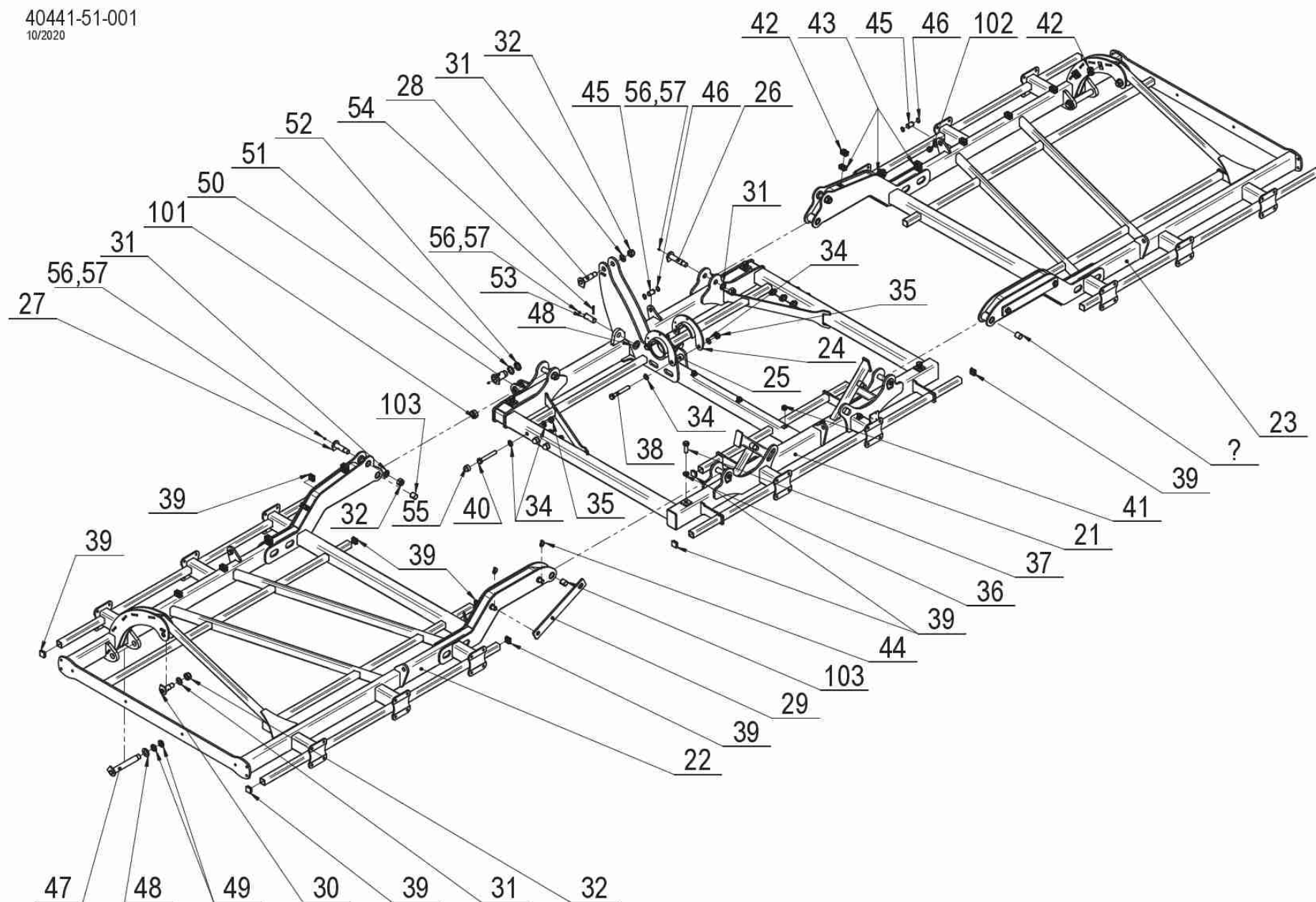
40441-51-001  
10/2020





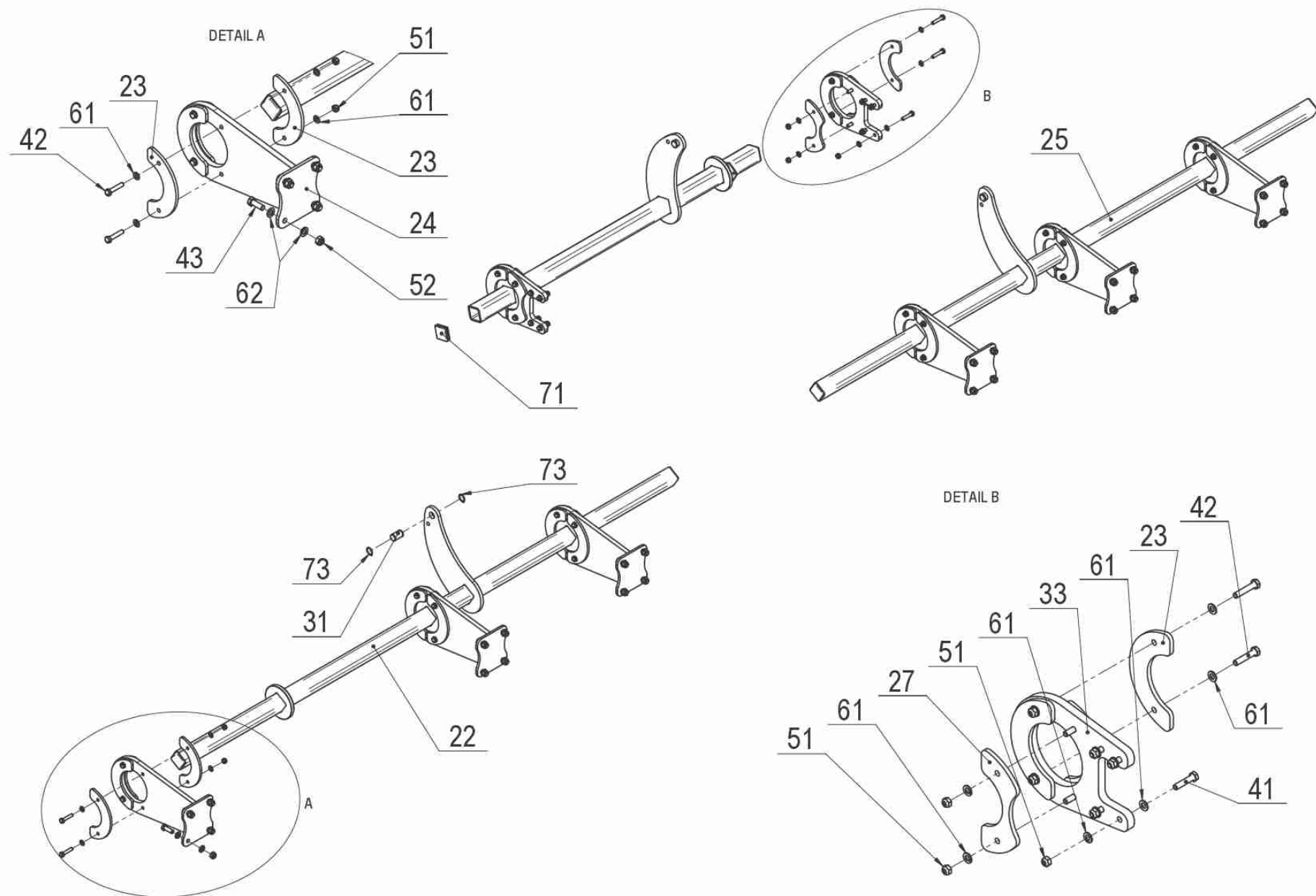
1 40441-51-001 Rvm úplný Vesáv 8							
Pozice	Obj. číslo / p.n.	Mn./Q.	Název CZ	Název EN	Název RU	Rozměr	Poznámka
21	40441-01-021	1,00	Rám středový	Frame middle			
22	40441-51-022	1,00	Rám levý	Frame left		8m	
23	40441-51-023	1,00	Rám pravý	Frame right		8m	
24	40441-01-024	2,00	Doraz podvozku	Chassis stop			
25	40441-01-025	2,00	Vložka	Bushing			
26	40441-01-031	4,00	ep s hlavou	Pin with stop			
27	40441-01-032	2,00	ep s hlavou	Pin with stop			
28	40441-01-034	1,00	ep s hlavou	Pin with stop			
29	40441-01-036	2,00	Tyč ochranná pojistná	Safety bar			
30	40441-02-028	2,00	ep s hlavou	Pin with stop			
31	2713675	9,00	Podložka	Washer		D 31	
32	7611486	9,00	Matičice	Nut		M 30x2	
33	40441-01-038	2,00	Podložka roznašecí	Washer			
34	2713386	16,00	Podložka	Washer		D 25	
35	2685238	8,00	Matičice	Nut		M 24	
36	2667491	4,00	Matičice	Nut		M 24	
37	7604713	4,00	Šroub	Bolt		M 24x70	
38	7606488	2,00	Šroub	Bolt		M 24x170	
39	3010037	16,00	Zátka tvrdí ová	End plug	K	45	
40	7606486	6,00	Šroub	Bolt		M 24x160	
41	7621512	6,00	Spona základní	Clamp		108	
42	7625460	16,00	Spona základní	Clamp		212/12	
43	7625462	6,00	Spona nastavitelná	Clamp		212/12	
44	3204853	4,00	Kolík s kroužkem	Roll pin		6x38	
45	40441-03-031	3,00	ep	Pin			
46	3074143	6,00	Kroužek pojistný	Safety collar		D 30	
47	40441-02-029	2,00	ep s hlavou	Pin with stop			
48	2713394	4,00	Podložka	Washer		D 37	

40441-51-001  
10/2020



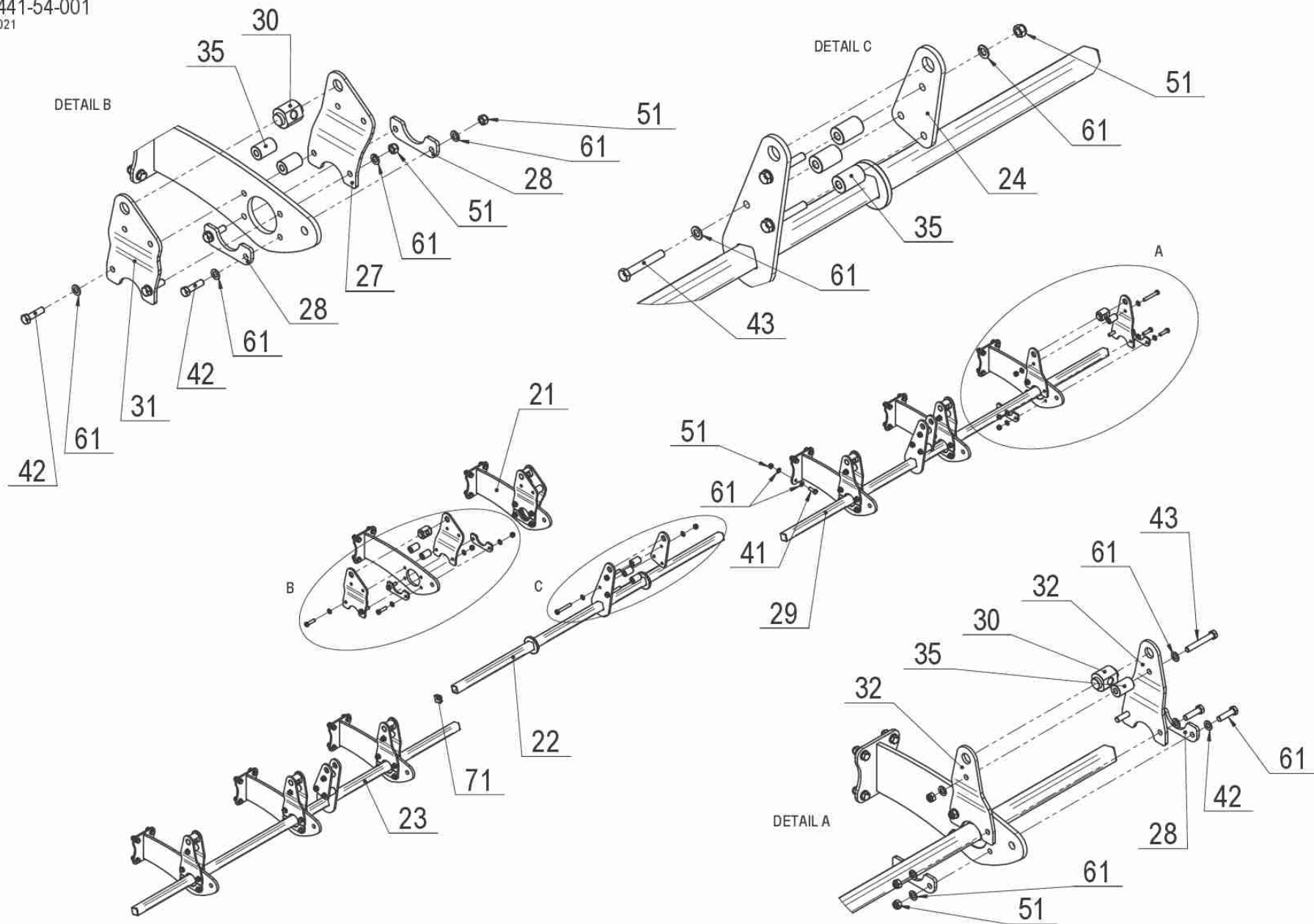
1 40441-51-001 Rvm úplný Vesáv 8							
Pozice	Obj. íslo / p.n.	Mn./Q.	Název CZ	Název EN	Název RU	Rozm r	Poznámka
49	3473030.1	4,00	Mat i e	Nut		KM 07	
50	40441-01-040	2,00	ep s hlavou	Pin with stop			
51	2713850	2,00	Podložka	Washer		D 46	
52	3473075	2,00	Mat i e	Nut		KM 09	
53	40432-82-037	2,00	ep váli e	Cylinder pin			
54	2750818	2,00	Závla ka	Cot er		8x50	
55	3010213	6,00	Kryt hlavy šroubu	Si rew i over			
56	7604862	10,00	Hlavii e mazai í kulová	Lubrii at ng nipple		M 8x1	
57	3016030	10,00	Kryt mazai í hlavii e p ímé	Cover of lubrii at ng nipple			
101	7616168	8,00	Pouzdro	Bushing		D 35	
102	40441-01-037	4,00	Pouzdro	Bushing		D 50	
103	40441-01-039	2,00	Pouzdro	Bushing		D 30	

40441-53-001  
10/2020



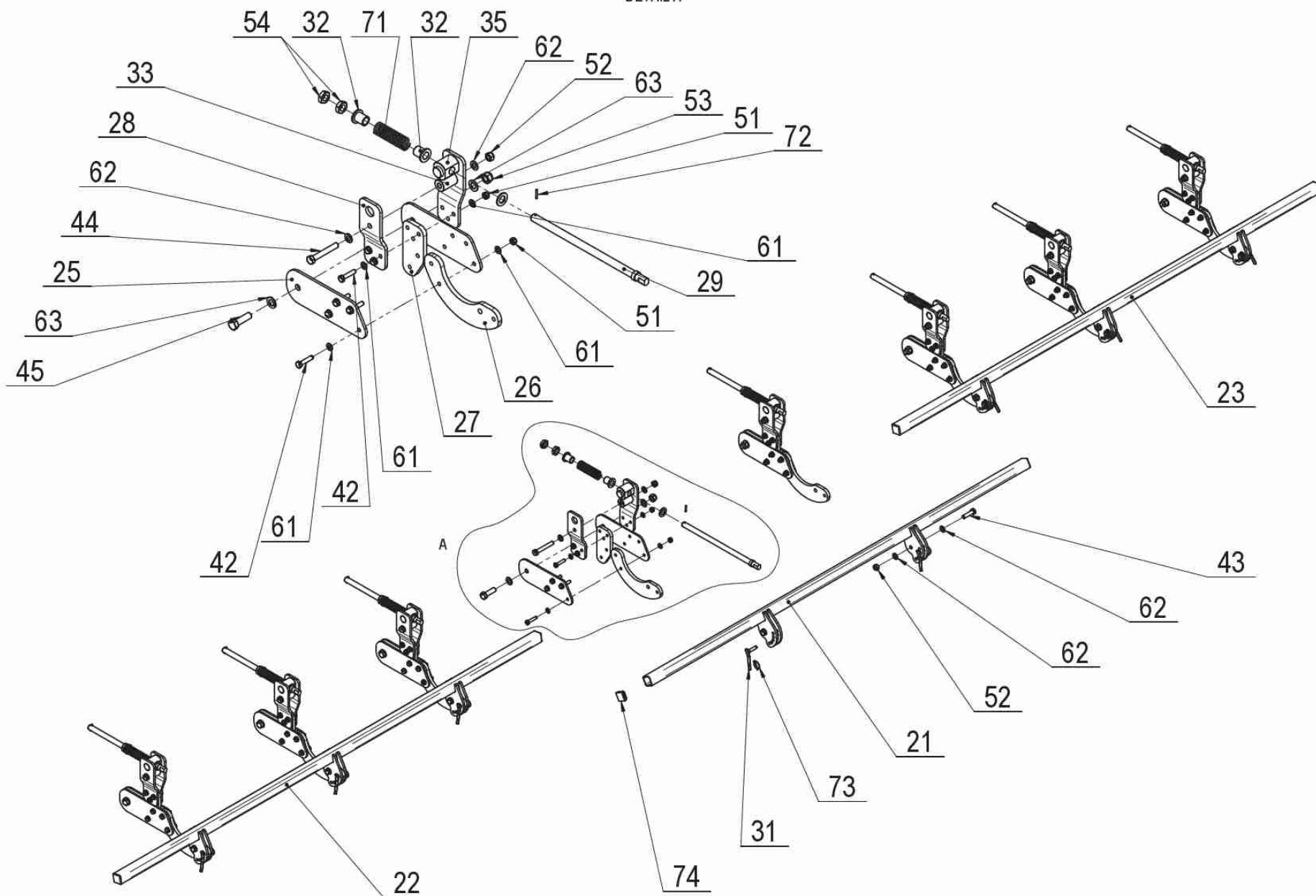
1 40441-53-001 Rvmt i inv p edních částech vč. Vesáv 8							
Pozice	Obj. číslo / p.n.	Mn./Q.	Název CZ	Název EN	Název RU	Rozměr	Poznámka
21	40441-03-021	1,00	Držák i rosb. p ední S	Front i rosbboard middle holder	o	...	
22	40441-53-022	1,00	Držák i rosb. p ední L	Front i rosbboard left holder	o	...	
23	40441-03-023	28,00	Kryt	Cover			
24	40441-03-024	6,00	Držák p ední h i rosb.	Crossboard frame holder	o	...	
25	40441-53-025	1,00	Držák i rosb. p ední P	Front i rosbboard right holder	o	...	
27	40441-01-026	4,00	Kryt	Cover			
31	40441-03-031	3,00	ep	Pin			
33	40441-03-033	2,00	Pleť h	Metal sheet			
41	2605575	8,00	Šroub	Bolt		M12x55	
42	2605580	32,00	Šroub	Bolt		M12x60	
43	2614840	24,00	Šroub	Bolt		M16x45	
51	2685212	40,00	Mat i e	Nut		M12	
52	2685600	24,00	Mat i e	Nut		M16	
61	2713402	80,00	Podložka	Washer		D13	
62	2713337	48,00	Podložka	Washer		D17	
71	3010039	6,00	Zátka tverá	End plug	K	65	
73	3074143	6,00	Kroužek pojistný	Safety i ri le		D30	

40441-54-001  
01/2021



1 40441-54-001 Rvmt i inv zvdních oá ssbt vad Vesáv 8							
<i>Pozice</i>	<i>Obj. íslo / p.n.</i>	<i>Mn./Q.</i>	<i>Název CZ</i>	<i>Název EN</i>	<i>Název RU</i>	<i>Rozm r</i>	<i>Poznámka</i>
21	40441-04-021	8,00	Držák zadní h i rossb.	Rear i rossboard holder			
22	40441-04-022	1,00	Držák i rossb. zadní S	Rear i rossboard middle holder		...	
23	40441-54-023	1,00	Držák i rossb. zadní L	Rear i rossboard lef holder		...	
24	40441-04-024	3,00	Prot kus	Counterpart			
27	40441-04-027	2,00	Plei h kostky P	Sheet metal right			
28	40441-04-028	16,00	Krytka	Cover			
29	40441-54-029	1,00	Držák i rossb. zadní P	Rear i rossboard right holder		...	
30	40441-04-030	8,00	Kostka	Bloik			
31	40441-04-031	2,00	Plei h kostky L	Sheet metal lef			
32	40441-04-032	12,00	Držák	Holder			
35	40441-05-023	19,00	Vložka	Bushing			
41	2614840	32,00	Šroub	Bolt		M16x45	
42	2605574	32,00	Šroub	Bolt		M16x60	
43	2671525	15,00	Šroub	Bolt		M16x110	
51	2685600	79,00	Matie	Nut		M16	
61	2713337	158,00	Podložka	Washer		D17	
71	3010037	6,00	Zátka tverí ová	End plug	K	45	

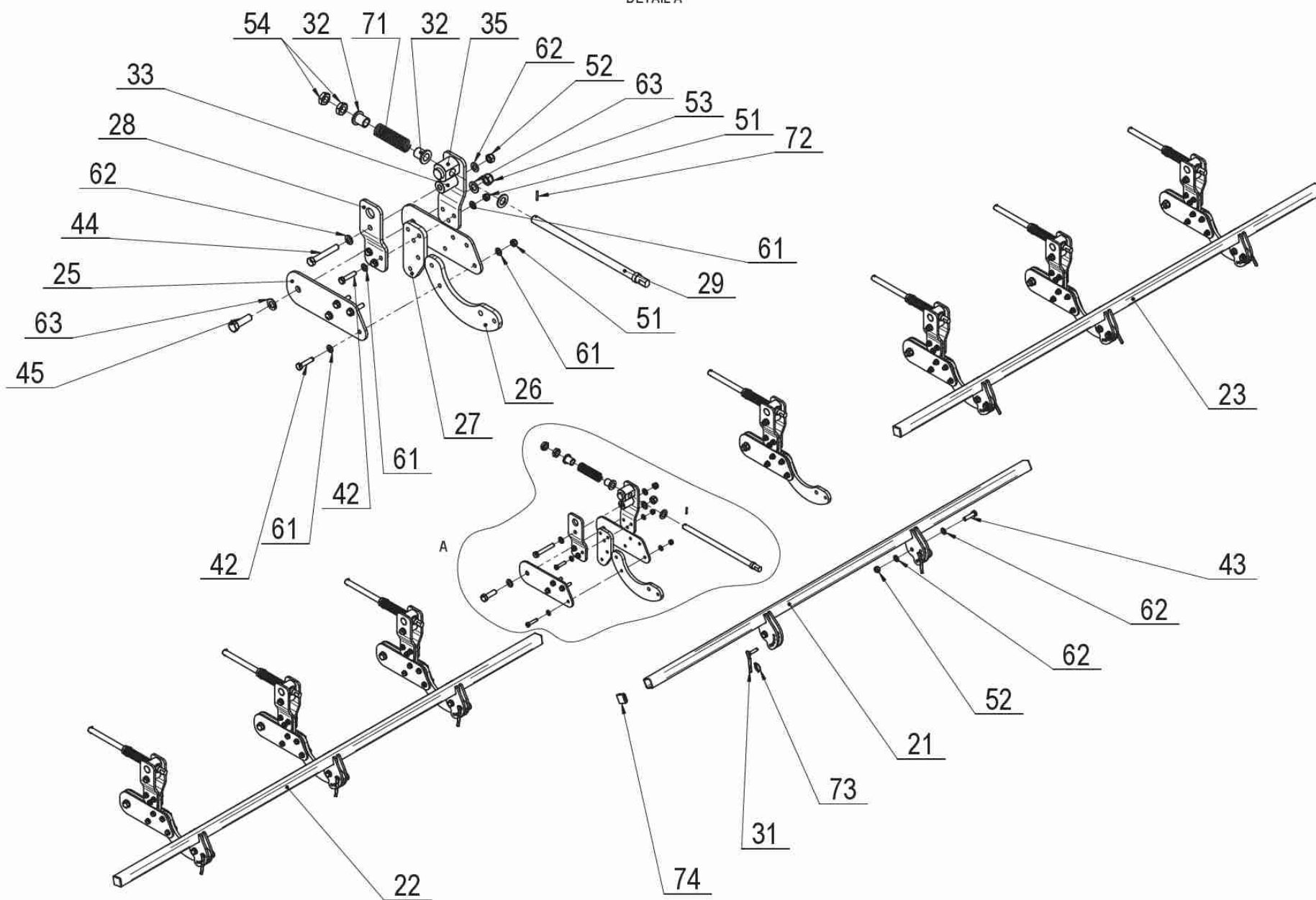
DETAIL A



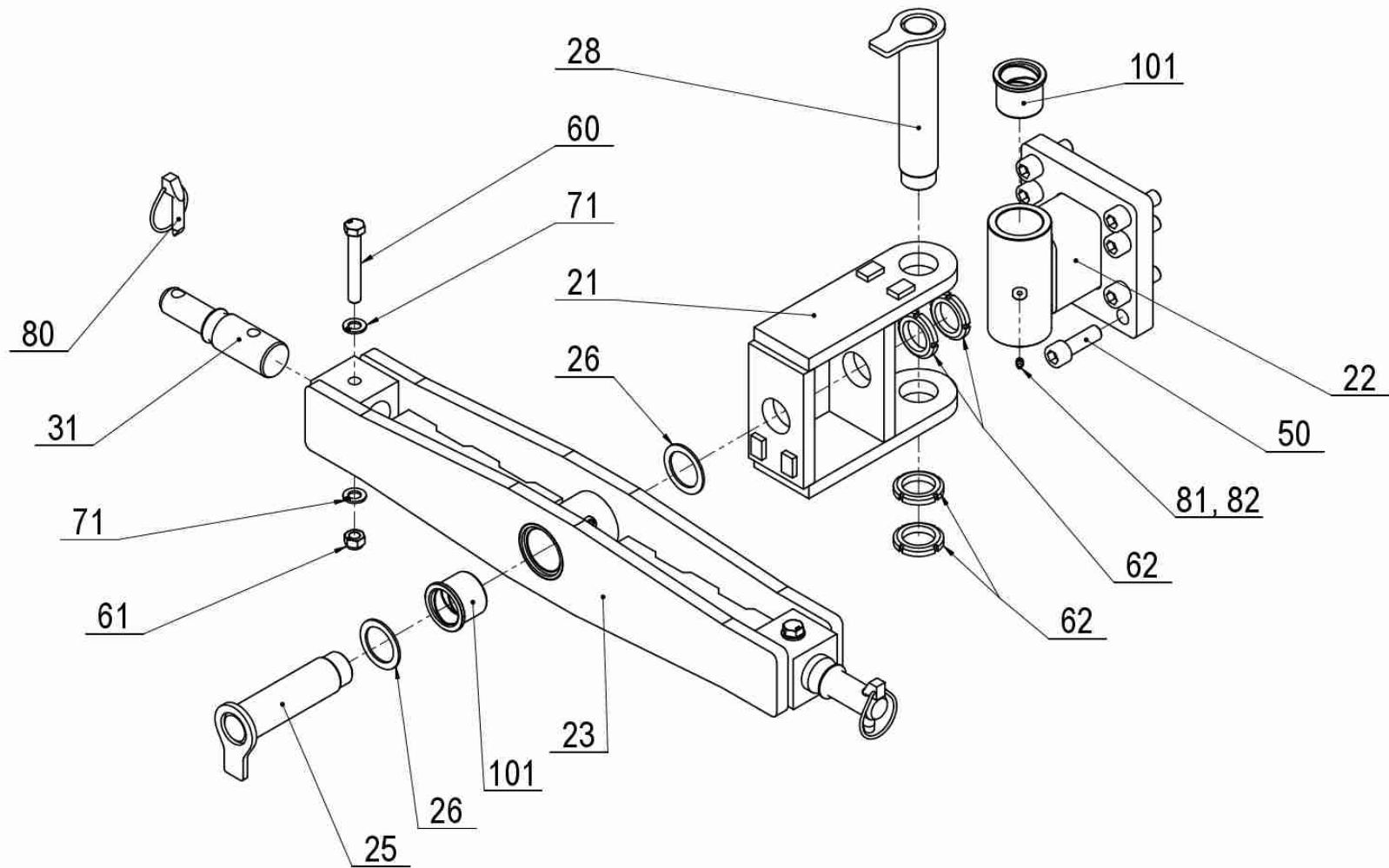


1 40441-56-001 Rvmti inv zvi lv ti vcich pouá Vesáv 8							
Pozice	Obj. íslo / p.n.	Mn./Q.	Název CZ	Název EN	Název RU	Rozm r	Poznámka
21	40441-06-021	1,00	Držák zavla ova S	Following t ne holder i enter	o	i...	
22	40441-56-022	1,00	Držák zavla ova L	Following t ne holder lef	o	...	
23	40441-56-023	1,00	Držák zavla ova P	Following t ne holder right	o	...	
25	40441-06-025	16,00	Plei h	Metal sheet			
26	40441-06-026	8,00	Držák zavla . trubky	Metal sheet			
27	40441-06-027	8,00	Plei h	Metal sheet			
28	40441-06-028	16,00	Držák	Holder			
29	40441-06-029	8,00	Závitová ty	Threaded rod			
31	40441-06-031	8,00	Kolík zavla ova	Following t ne pin			
32	40441-06-032	16,00	Miska pružiny	Spring bowl			
33	40441-05-023	8,00	Vložka	Bushing			
35	40441-04-025	8,00	Kostka	Block			
41	2605566	24,00	Šroub	Bolt		M12x50	
42	2605575	18,00	Šroub	Bolt		M12x55	
43	2605574	6,00	Šroub	Bolt		M16x60	
44	2671525	6,00	Šroub	Bolt		M16x110	
45	2604600	6,00	Šroub	Bolt		M20x65	
51	2685212	42,00	Matie	Nut		M12	
52	2685600	12,00	Matie	Nut		M16	
53	2685616	6,00	Matie	Nut		M20	
54	2667491	16,00	Matie	Nut		M24	
61	2713402	120,00	Podložka	Washer		D 13	
62	2713337	28,00	Podložka	Washer		D 17	
63	2713378	16,00	Podložka	Washer		D 21	
64	2713386	8,00	Podložka	Washer		D 25	
71	2986778	8,00	Pružina tla ná	Compression spring			
72	2780431	8,00	Kolík	Roll pin		5x32	
73	3204850	8,00	Kolík s kroužkem	Roll pin		4,5x32	

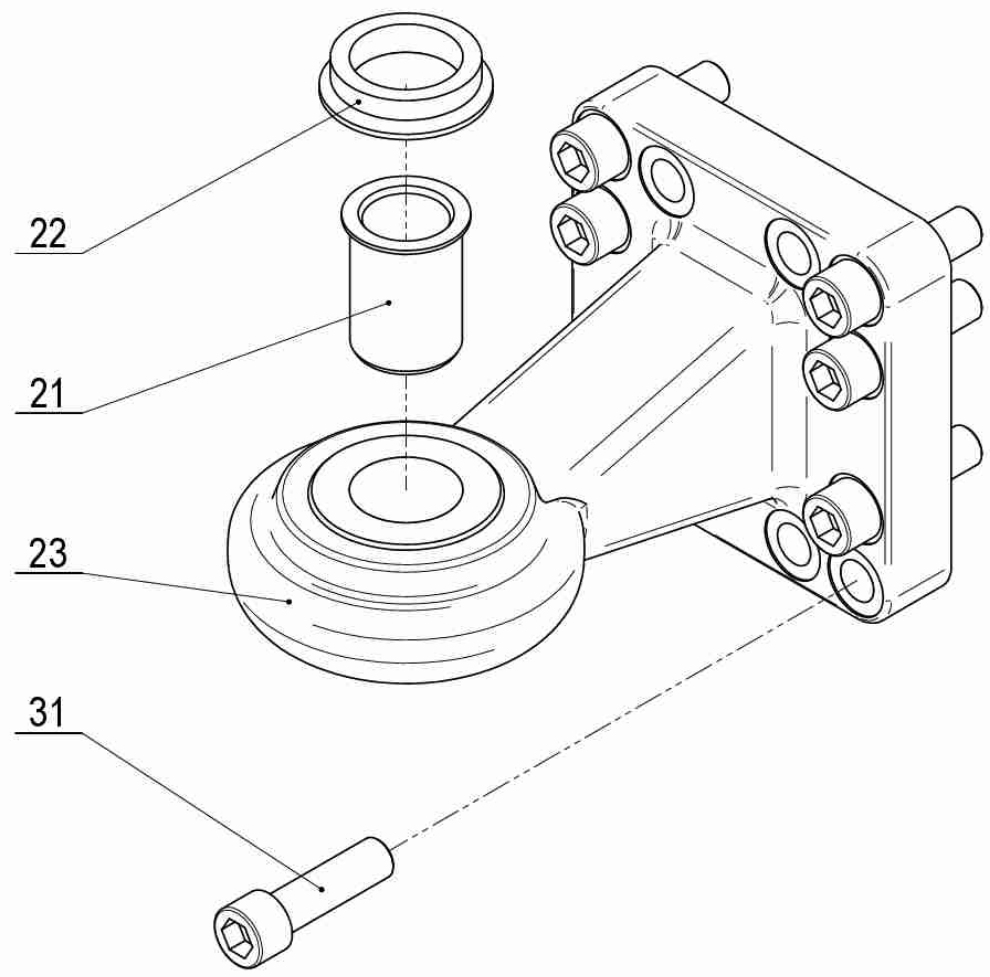
DETAIL A



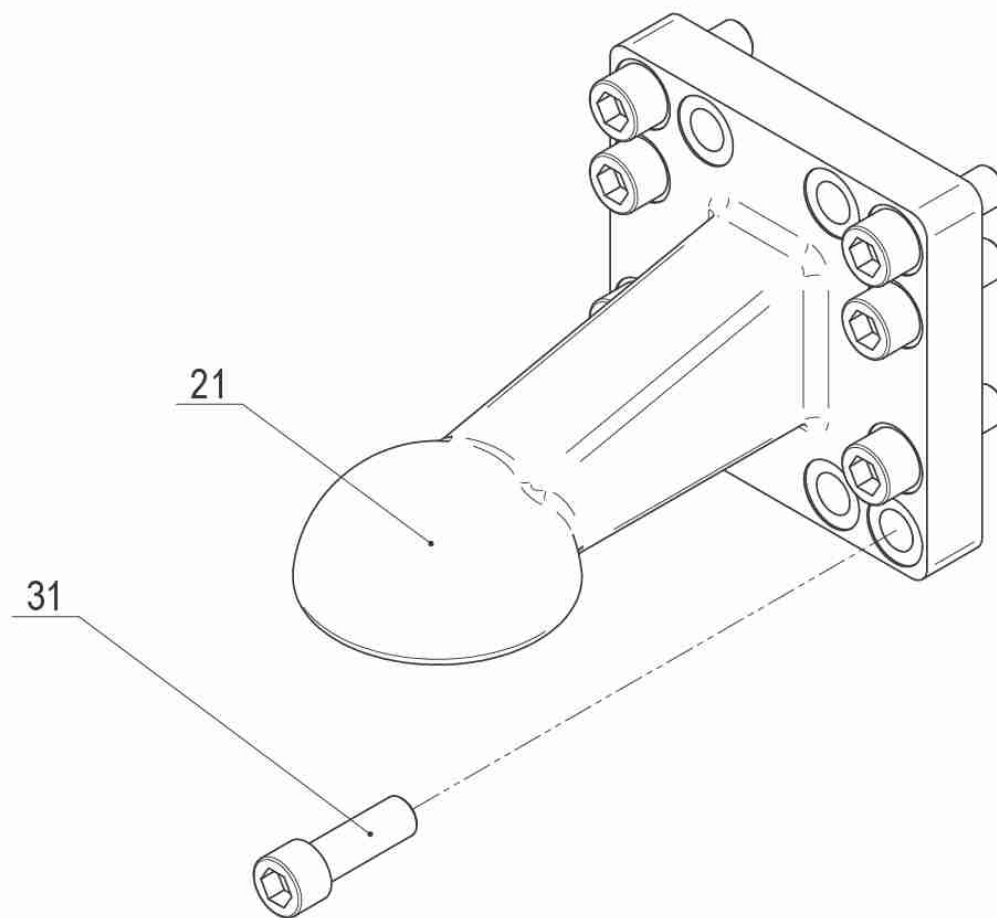
1 40441-56-001 Rvmti inv zvi lv ti vcich pouá Vesáv 8							
<i>Pozice</i>	<i>Obj. íslo / p.n.</i>	<i>Mn./Q.</i>	<i>Název CZ</i>	<i>Název EN</i>	<i>Název RU</i>	<i>Rozm r</i>	<i>Poznámka</i>
74	3010037	6,00	Zátka tverí ová	End plug	K	45	



2 40441-11-001 Zvířepední 3. kvá							
Pozice	Obj. číslo / p.n.	Mn./Q.	Název CZ	Název EN	Název RU	Rozměr	Poznámka
21	40435-03-021	1,00	Nosník	Girder			
22	40435-03-022	1,00	Konzola	Bracket			
23	40435-03-023	1,00	Vahadlo	Roller arm			
25	40435-03-025	1,00	ep	Pin		D 50	
26	40435-03-026	2,00	Podložka distanční	Spacer washer			
28	40410-02-078	1,00	ep	Pin		D 50	
31	40400-02-031	2,00	Závěsný ep	Cross shaft		D 50/36	
50	2607750	8,00	Šroub	Bolt		M 20x60	
60	2671525	2,00	Šroub	Bolt		M 16x110	
61	2685602	2,00	Matice	Nut		M 16	
62	3473033.1	4,00	Matice	Nut		KM 09	
71	2713337	4,00	Podložka	Washer		D 17	
80	2854669	2,00	Kolík s kroužkem	Roll pin		16x36	
81	7604862	2,00	Hlavice mazací kulová	Lubricating nipple		M 8x1	
82	3016030	2,00	Kryt mazací hlavice pímé	Cover of lubricating nipple			
101	40455-09-035	4,00	Pouzdro	Bush		D 50	



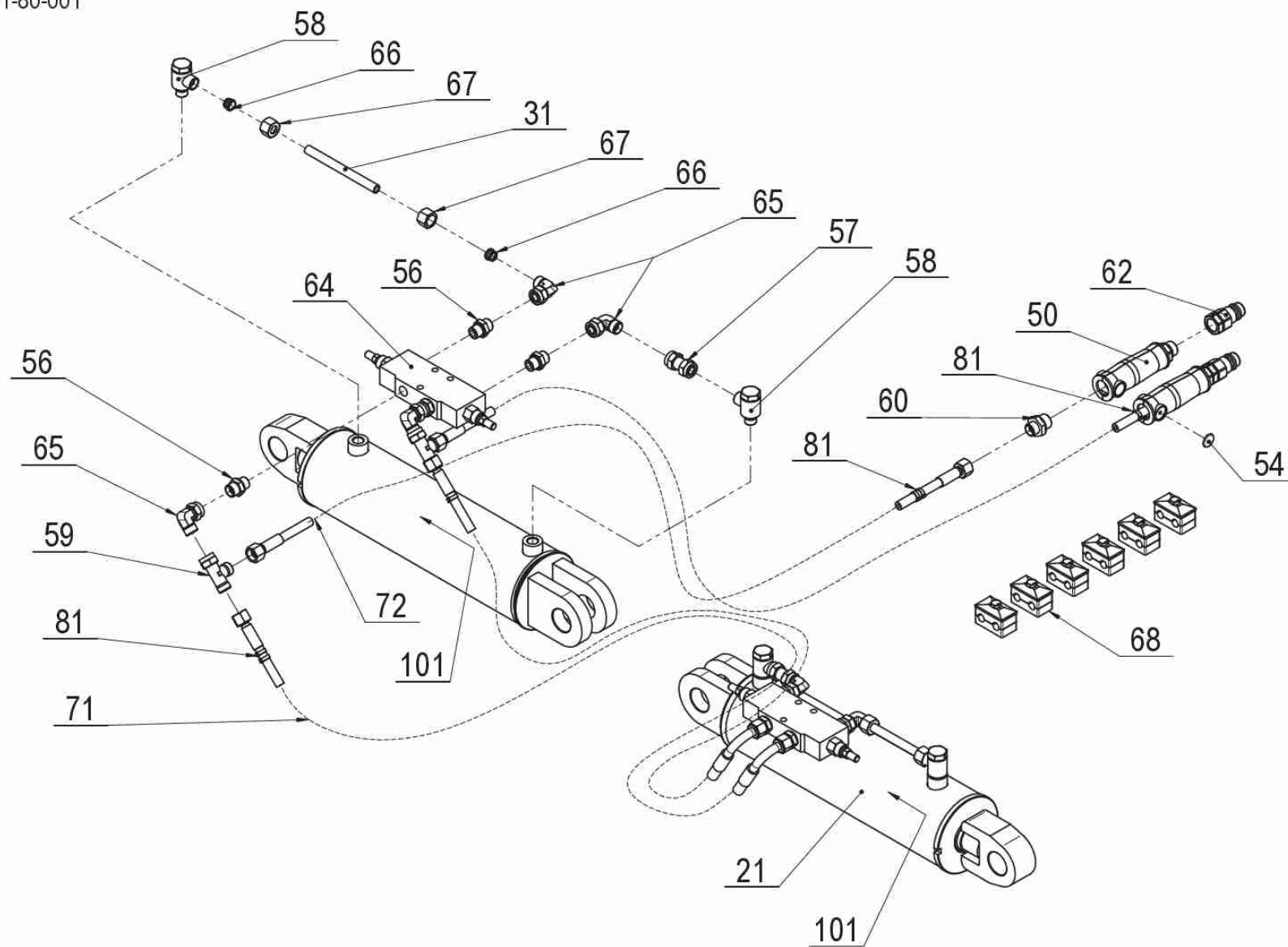
2 40441-11-002 Zvi sp ední D 51							
<i>Pozice</i>	<i>Obj. íslo / p.n.</i>	<i>Mn./Q.</i>	<i>Název CZ</i>	<i>Název EN</i>	<i>Název RU</i>	<i>Rozm r</i>	<i>Poznámka</i>
21	40434-04-021	1,00	Pouzdro	Bushing		D 39,5	
22	40434-04-022	1,00	Podložka	Washer		D 51	
23	7627552	1,00	Záv sSi harmuller	Drawbar eye		D 50/70	
31	2607750	8,00	Šroub	Bolt		M 20x60	



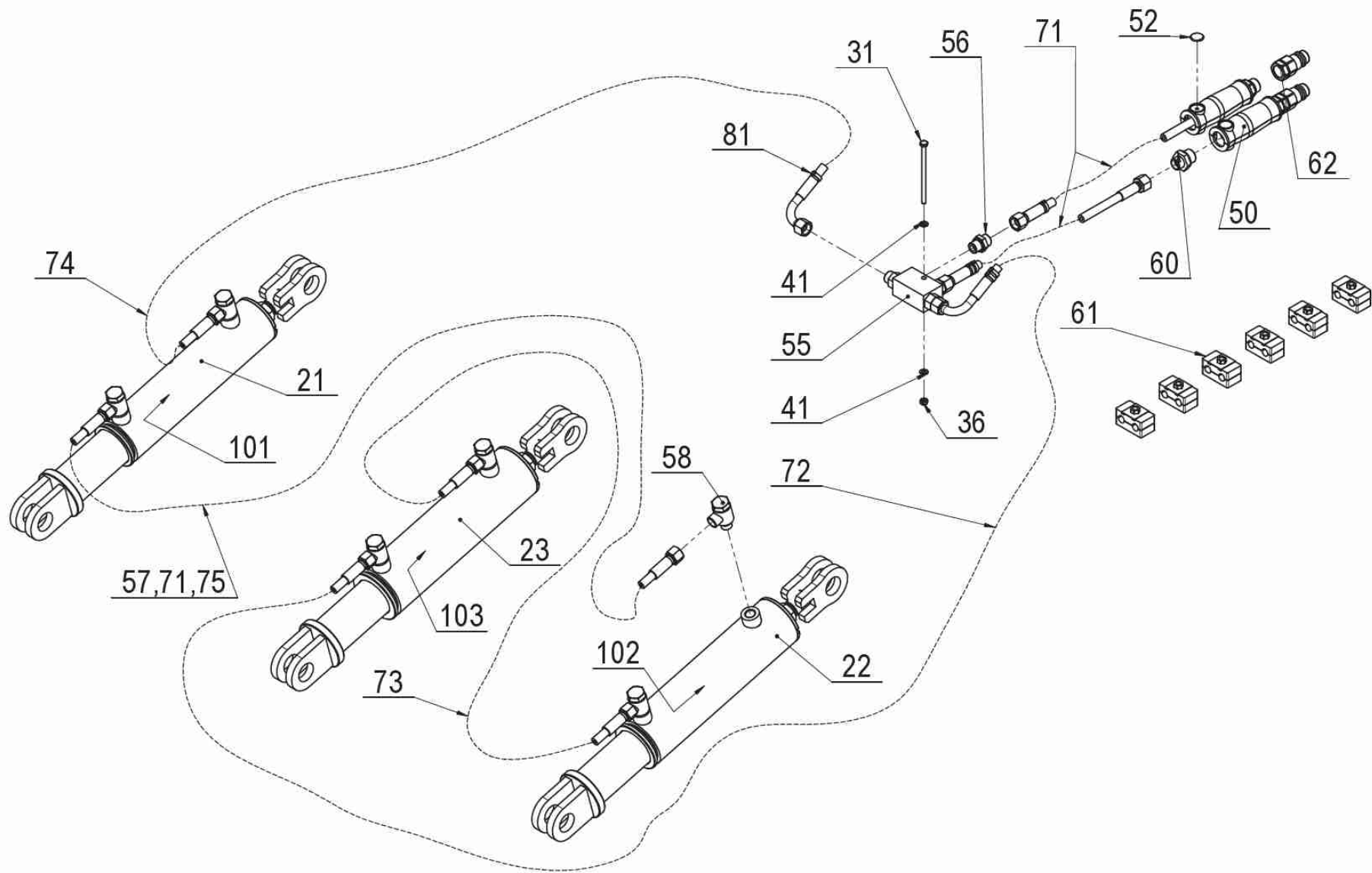


2 40441-11-003 Zvi s p ední K 80							
<i>Pozice</i>	<i>Obj. íslo / p.n.</i>	<i>Mn./Q.</i>	<i>Název CZ</i>	<i>Název EN</i>	<i>Název RU</i>	<i>Rozm r</i>	<i>Poznámka</i>
21	7627550	1,00	Záv sSi harmuller	Drawbar eye		K80	
31	2607750	8,00	Šroub	Bolt		M 20x60	

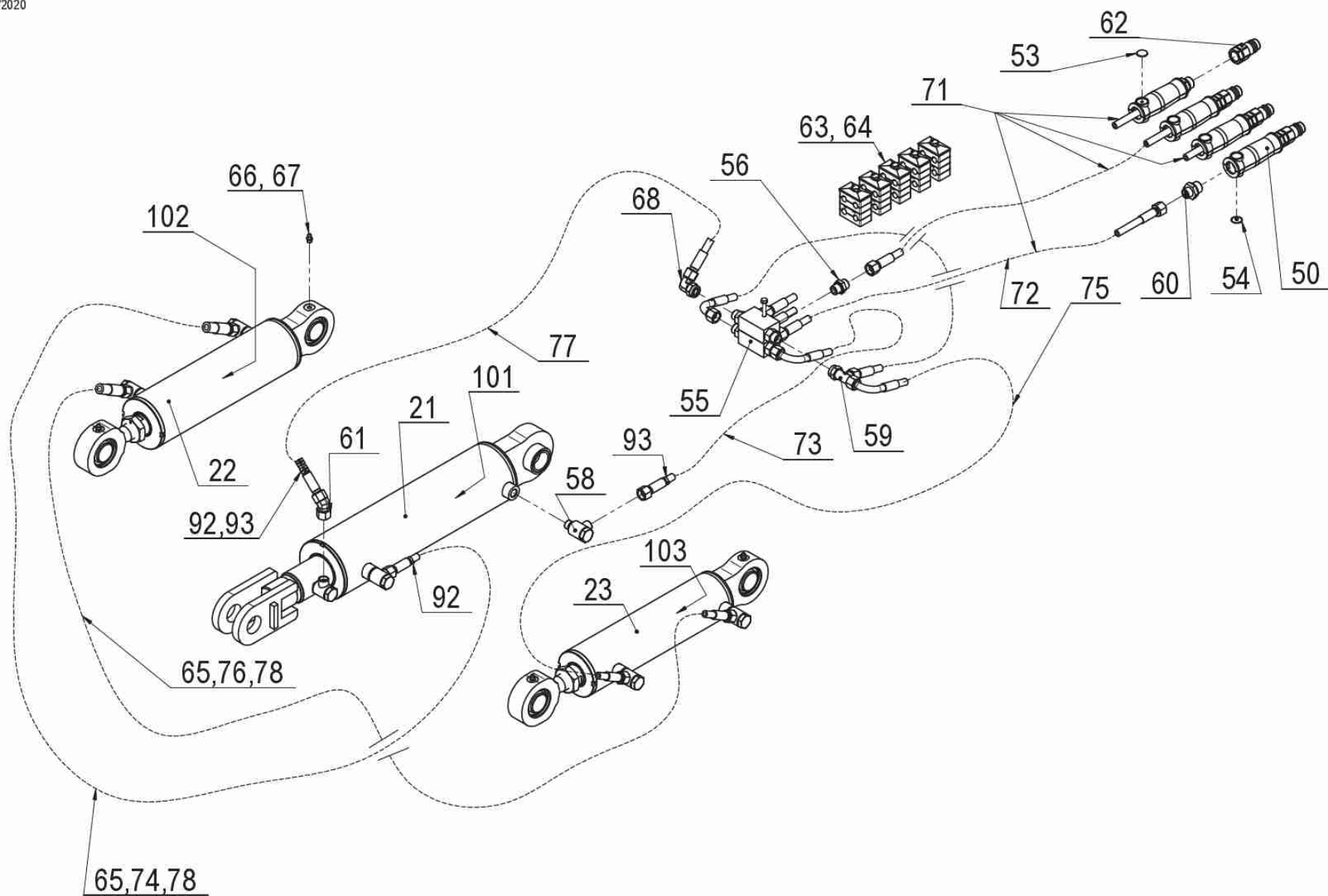
40441-80-001  
10/2020



3 40441-80-001 Hydrovůlkový t b i t d sklvp ní Vesáv 6m, 8m							
Pozice	Obj. íslo / p.n.	Mn./Q.	Název CZ	Název EN	Název RU	Rozm r	Poznámka
21	40441-82-001	2,00	Válel hydraulii ký	Hydraulii i yliner		100/45-298	
31	40441-80-021	2,00	Trubka	Pipe		D 12	
50	3209280	2,00	Rukoje hadii e - erná	Grip			
54	3209283	4,00	Ter ík ervený pro rukoje hadii e	Flat spot red			
56	7627667	8,00	Hrdlo p ímé	Nipple		G 3/8" -M 18x1,5	
57	7621372	2,00	P ímá mezíspojka	Straight i oupling with swivel nut		D 12	
58	2677628	4,00	Šroubení nastavitelné úhlové	Fit ngs adjustable angular	-	M18x1,5/M16x1,5	
59	2677634	2,00	T-spojka stavitelná	Compression equal Tee	T-	D 12	
60	7627640	2,00	Hrdlo p ímé	Nipple		G 1/2" -M 18x1,5	
62	3209240	2,00	Zástr ka	Push pull male		ISO 12,5 / 1/2"	
64	7627673	2,00	Vent l brzdny	Double overi entre valve		... 3/8"	
65	2677636	6,00	L-spojka sp evle nou mat í í	Adjustable male stud eblow	i	D12	
66	7621368	4,00	Kroužek zá ezny	Cut ng ring		D 12	
67	2682754	4,00	Mat í e p evle ná	Tightning nut	H	M18	
71	3101202	2,00	Hadii e hydraulii ká	Hydraulii hose		1SN 6x1200	
72	3106001	2,00	Hadii e hydraulii ká	Hydraulii hose		1SN 6x6000	
81	7670041	18,00	Páska stahovai í ervená	Cable t e red		4,6	
101	40441-82-X01	2,00	Sada t sn ní	Set of seals			

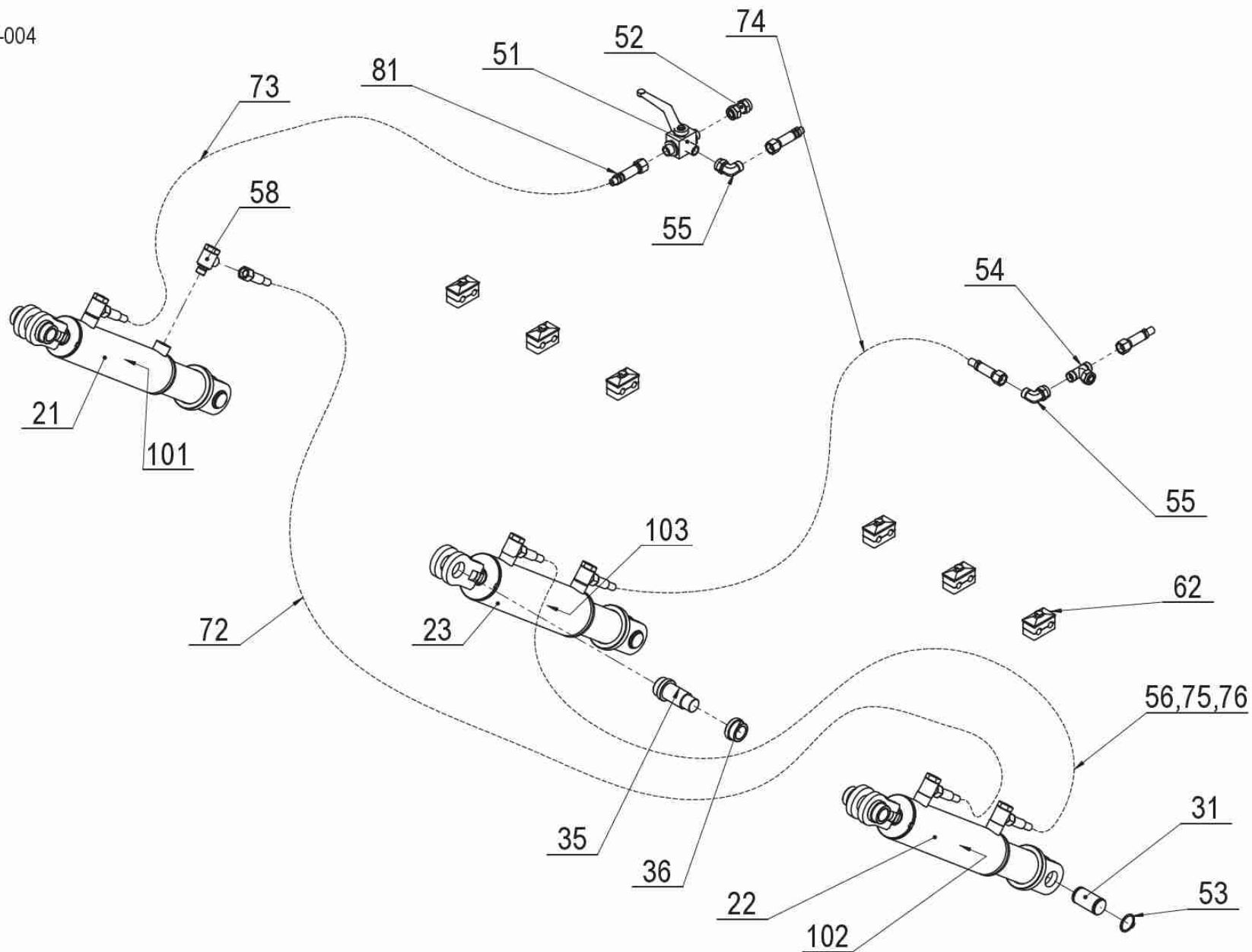


3 40441-80-002 Hydrovulkový tělídlo s šesti ventily Vesár 6m							
Pozice	Obj. číslo / p.n.	Mn./Q.	Název CZ	Název EN	Název RU	Rozměr	Poznámka
21	40441-83-001	1,00	Válec hydraulický	Hydraulic cylinder		60/25-192	
22	40441-83-002	1,00	Válec hydraulický	Hydraulic cylinder		65/25-192	
23	40441-83-003	1,00	Válec hydraulický	Hydraulic cylinder		70/25-192	
31	2673832	1,00	Šroub	Bolt			
36	2685013	1,00	Matice	Nut		M 6	
41	2713316	2,00	Podložka	Washer		D 6,4	
50	3209280	2,00	Rukoje hadice - černá	Grip			
52	3209281	4,00	Terčík zelený pro rukoje hadice	Flat spot green			
55	7627680	1,00	Zámek hydraulický oboustranný	Hydraulic lock		3/8"	
56	7627667	2,00	Hrdlo pípné	Nipple		G 3/8"-M 18x1,5	
58	2677628	6,00	Šroubení nastavitelné úhlové	Fittings adjustable angular	-	M18x1,5/M16x1,5	
60	7627640	2,00	Hrdlo pípné	Nipple		G 1/2"-M 18x1,5	
62	3209240	2,00	Zástrčka	Push pull male		ISO 12,5 / 1/2"	
71	3105501	3,00	Hadice hydraulická	Hydraulic hose		1SN 6x5500	
72	3100502	1,00	Hadice hydraulická	Hydraulic hose		1SN 6x500	
73	3102802	1,00	Hadice hydraulická	Hydraulic hose		1SN 6x2800	
74	3103352	1,00	Hadice hydraulická	Hydraulic hose		1SN 6x3350	
75	3101001	1,00	Hadice hydraulická	Hydraulic hose		1SN 6x1000	
81	7670043	30,00	Páska stahovací zelená	Cable tie green		4,6	
101	40441-83-X01	1,00	Sada těsnění	Set of seals			
102	40441-83-X02	1,00	Sada těsnění	Set of seals			
103	40441-83-X03	1,00	Sada těsnění	Set of seals			



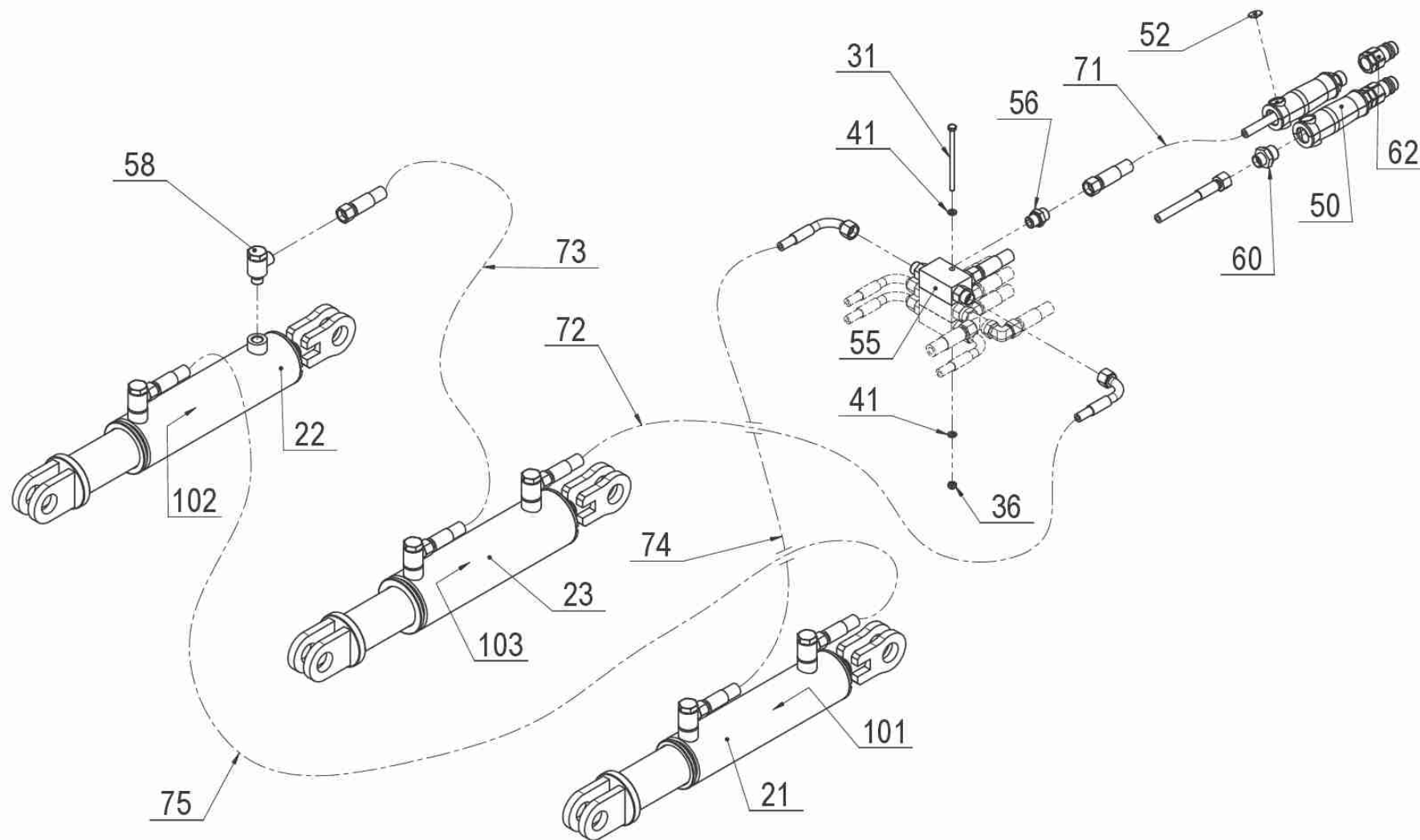
3 40441-80-003 Hydrovulkový tělodižka Vesáv 6m							
Pozice	Obj. číslo / p.n.	Mn./Q.	Název CZ	Název EN	Název RU	Rozměr	Poznámka
21	40441-81-001	1,00	Válec hydraulický	Hydraulic cylinder		100/60-260	
22	40441-81-002	1,00	Válec hydraulický	Hydraulic cylinder		85/40-230	
23	40441-81-003	1,00	Válec hydraulický	Hydraulic cylinder		75/40-230	
50	3209280	4,00	Rukoje hadie - černá	Grip			
53	3209282	4,00	Terčík žlutý pro rukoje hadie	Flat spot yellow			
54	3209284	4,00	Terčík modrý pro rukoje hadie	Flat spot blue			
55	7627680	2,00	Zámek hydraulický oboustranný	Hydraulic lock		3/8"	
56	7627667	4,00	Hrdlo pípné	Nipple		G 3/8"-M18x1,5	
58	2677628	7,00	Šroubení nastavitelné úhlové	Fittings adjustable angular	-	M18x1,5/M16x1,5	
59	2677634	1,00	T-spojka stavitelná	Compression equal Tee	T-	D 12	
60	7627640	4,00	Hrdlo pípné	Nipple		G 1/2"-M18x1,5	
62	3209240	4,00	Zástrčka	Push pull male		ISO 12,5 / 1/2"	
66	7604862	4,00	Hlavice mazací kulová	Lubricating nipple		M 8x1	
67	3016030	4,00	Kryt mazací hlavice pípné	Cover of lubricating nipple			
68	2677636	1,00	L-spojka spípná matice	Adjustable male stud elbow	i	D12	
71	3105501	4,00	Hadice hydraulická	Hydraulic hose		1SN 6x5500	
72	3100502	1,00	Hadice hydraulická	Hydraulic hose		1SN 6x500	
73	3101002	1,00	Hadice hydraulická	Hydraulic hose		1SN 6x1000	
74	3101001	2,00	Hadice hydraulická	Hydraulic hose		1SN 6x1000	
75	3104502	1,00	Hadice hydraulická	Hydraulic hose		1SN 6x4500	
76	3107501	1,00	Hadice hydraulická	Hydraulic hose		1SN 6x7500	
92	7670040	30,00	Páska stahovací žlutá	Cable tie yellow		4,6	
93	7670042	30,00	Páska stahovací modrá	Cable tie blue		4,6	
101	40441-81-X01	1,00	Sada těsnění	Set of seals			
102	40441-81-X02	1,00	Sada těsnění	Set of seals			
103	40441-81-X03	1,00	Sada těsnění	Set of seals			

40441-80-004  
01/2021

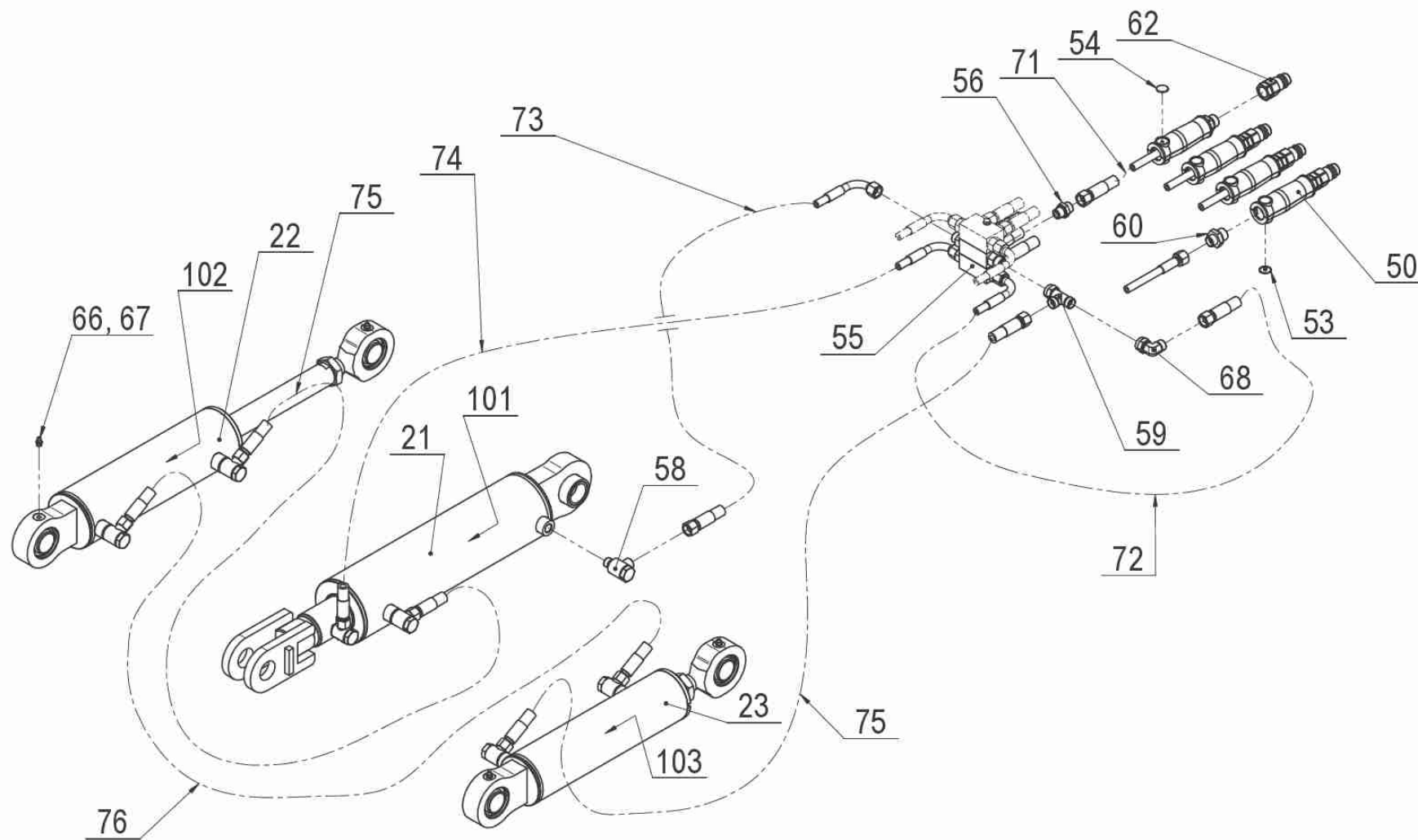




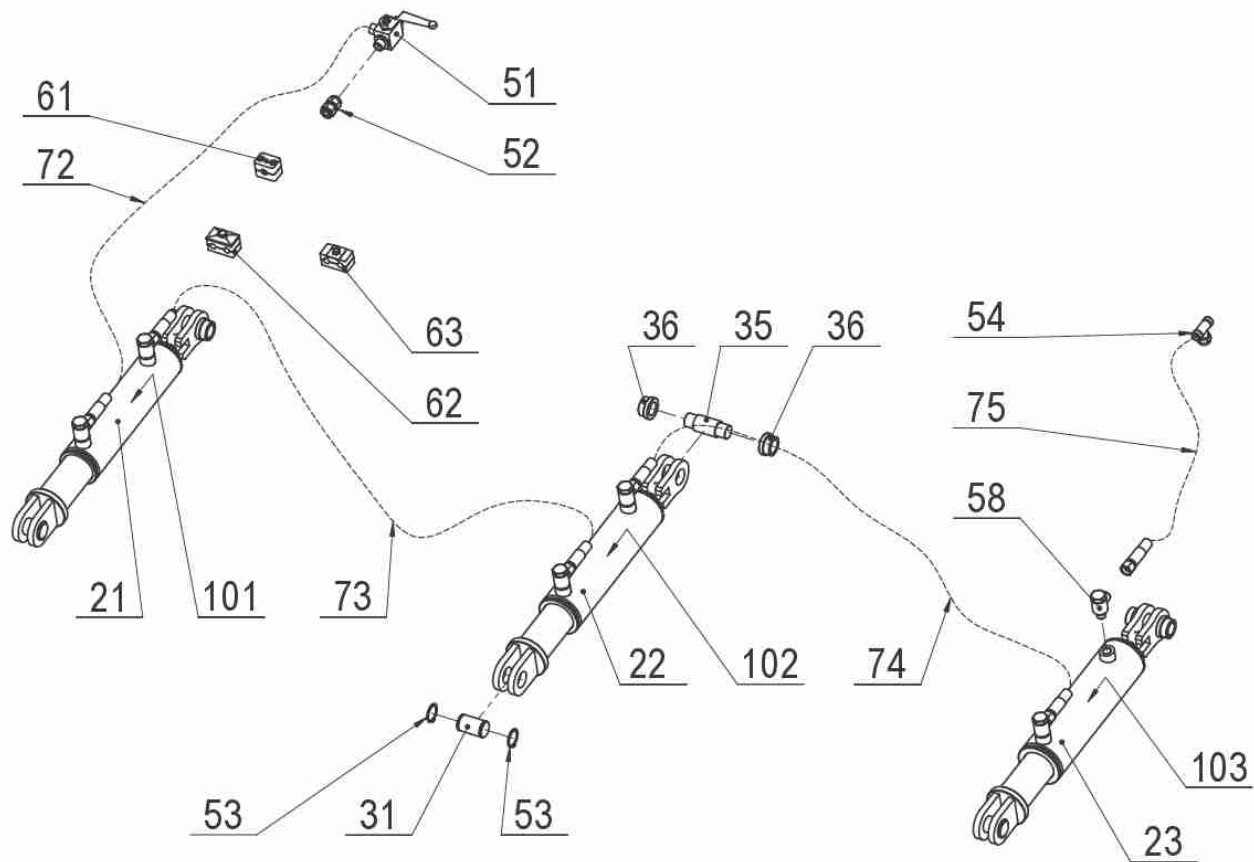
3 40441-80-004 Hydrovulkický tělíd zdvlných ctt ssbt vod Vesáv 6m							
Pozice	Obj. íslo / p.n.	Mn./Q.	Název CZ	Název EN	Název RU	Rozm r	Poznámka
21	40441-83-001	1,00	Válec hydraulický	Hydraulic cylinder		60/25-192	
22	40441-83-002	1,00	Válec hydraulický	Hydraulic cylinder		65/25-192	
23	40441-83-003	1,00	Válec hydraulický	Hydraulic cylinder		70/25-192	
31	40441-03-031	3,00	ep	Pin			
35	40441-04-035	3,00	ep	Pin			
36	40441-04-036	6,00	Vložka distanční	Bushing spacer			
51	7627682	1,00	Kulový uzávěr 3-cestný	Ball valve 3-way	3-		
52	7621372	1,00	Přímá mezipojka	Straight coupling with swivel nut		D 12	
53	3074143	6,00	Kroužek pojistný	Safety circlip		D 30	
54	2677632	1,00	T-spojka stavitelná	Compression equal Tee	T-	D 12	
58	2677628	6,00	Šroubení nastavitelné úhlové	Fittings adjustable angular	-	M18x1,5/M16x1,5	
62	7625460	6,00	Spona základní	Clamp		212/12	
63	7625462	2,00	Spona nastavitelná	Clamp		212/12	
72	3105501	1,00	Hadice hydraulická	Hydraulic hose		1SN 6x5500	
73	3103101	1,00	Hadice hydraulická	Hydraulic hose			
74	3102601	1,00	Hadice hydraulická	Hydraulic hose		1SN 6x2600	
75	3102001	1,00	Hadice hydraulická	Hydraulic hose		1SN 6x2000	
81	7670043	20,00	Pásky stahovací zelené	Cable tie green		4,6	
101	40441-83-X01	1,00	Sada těsnění	Set of seals			
102	40441-83-X02	1,00	Sada těsnění	Set of seals			
103	40441-83-X03	1,00	Sada těsnění	Set of seals			



3 40441-80-012 Hydrovulkový tlakový čerpadlo Vesár 8m							
Pozice	Obj. číslo / p.n.	Mn./Q.	Název CZ	Název EN	Název RU	Rozměr	Poznámka
21	40441-83-001	1,00	Válec hydraulický	Hydraulic cylinder		60/25-192	
22	40441-83-002	1,00	Válec hydraulický	Hydraulic cylinder		65/25-192	
23	40441-83-003	1,00	Válec hydraulický	Hydraulic cylinder		70/25-192	
31	2673832	1,00	Šroub	Bolt			
36	2685013	1,00	Matice	Nut		M 6	
41	2713316	2,00	Podložka	Washer		D 6,4	
50	3209280	2,00	Rukoje hadice - černá	Grip			
52	3209281	4,00	Terčík zelený pro rukoje hadice	Flat spot green			
55	7627680	1,00	Zámek hydraulický oboustranný	Hydraulic lock		3/8"	
56	7627667	2,00	Hrdlo pípné	Nipple		G 3/8"-M 18x1,5	
58	2677628	6,00	Šroubení nastavitelné úhlové	Fittings adjustable angular	-	M18x1,5/M16x1,5	
60	7627640	2,00	Hrdlo pípné	Nipple		G 1/2"-M 18x1,5	
62	3209240	2,00	Zástrčka	Push pull male		ISO 12,5 / 1/2"	
71	3105501	3,00	Hadice hydraulická	Hydraulic hose		1SN 6x5500	
72	3100502	1,00	Hadice hydraulická	Hydraulic hose		1SN 6x500	
73	3102802	1,00	Hadice hydraulická	Hydraulic hose		1SN 6x2800	
74	3103352	1,00	Hadice hydraulická	Hydraulic hose		1SN 6x3350	
75	3101001	1,00	Hadice hydraulická	Hydraulic hose		1SN 6x1000	
81	7670043	30,00	Páska stahovací zelená	Cable tie green		4,6	
101	40441-83-X01	1,00	Sada těsnění	Set of seals			
102	40441-83-X02	1,00	Sada těsnění	Set of seals			
103	40441-83-X03	1,00	Sada těsnění	Set of seals			

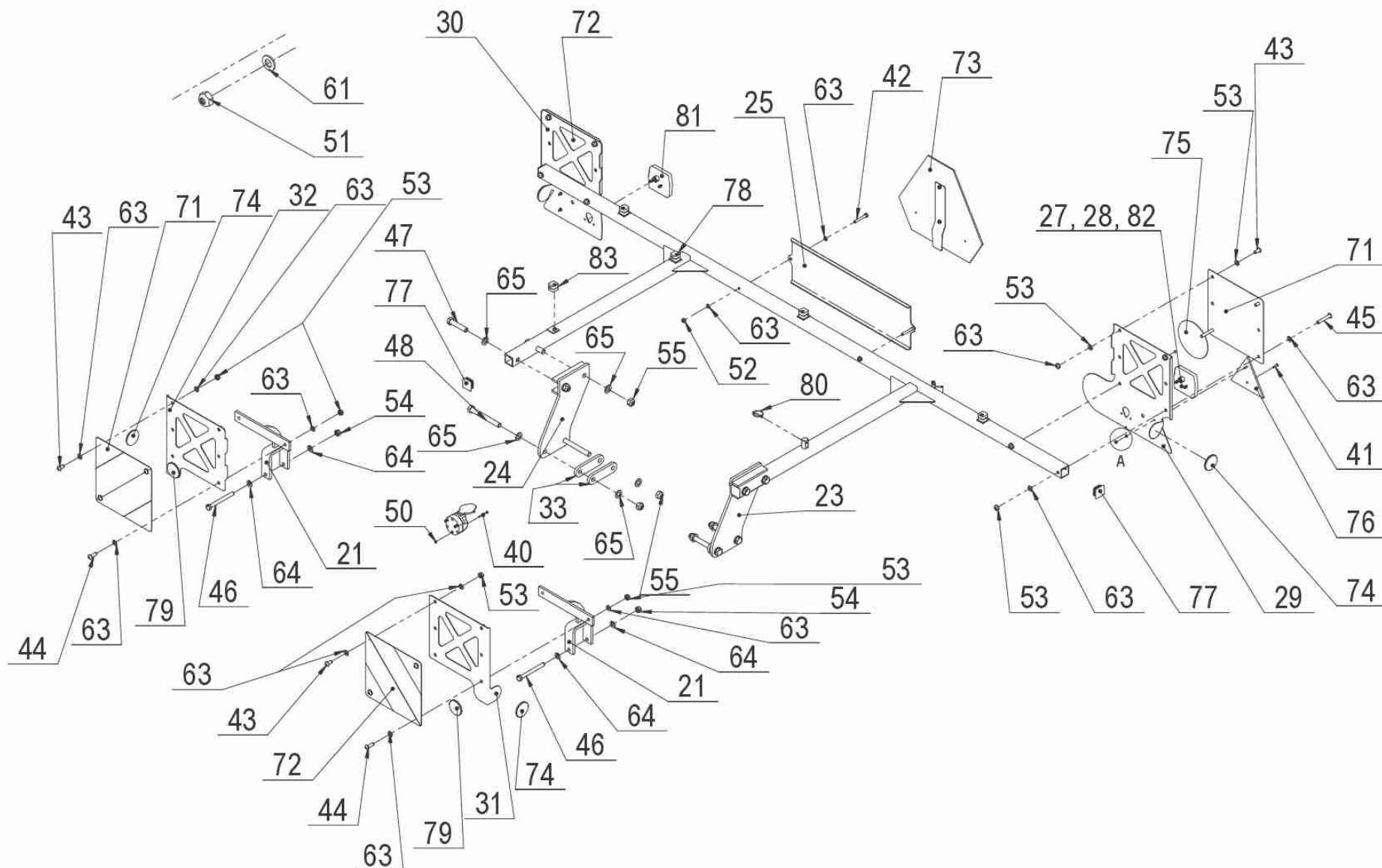


3 40441-80-013 Hydrovulický tbi t d pt di t zku Vesáv 8m							
Pozice	Obj. íslo / p.n.	Mn./Q.	Název CZ	Název EN	Název RU	Rozm r	Poznámka
21	40441-81-001	1,00	Válec hydraulii ký	Hydraulii iylinder		100/60-260	
22	40441-81-002	1,00	Válec hydraulii ký	Hydraulii iylinder		85/40-230	
23	40441-81-003	1,00	Válec hydraulii ký	Hydraulii iylinder		75/40-230	
50	3209280	4,00	Rukoje hadie - emá	Grip			
53	3209282	4,00	Ter ik žlutý pro rukoje hadie	Flat spot yellow			
54	3209284	4,00	Ter ik modrý pro rukoje hadie	Flat spot blue			
55	7627680	2,00	Zámek hydraulii ký oboustranný	Hydraulii loik		3/8"	
56	7627667	4,00	Hrdlo p ímé	Nipple		G 3/8"-M18x1,5	
58	2677628	7,00	Šroubení nastavitelné úhlové	Fittings adjustable angular	-	M18x1,5/M16x1,5	
59	2677634	1,00	T-spojka stavitelná	Compression equal Tee	T-	D 12	
60	7627640	4,00	Hrdlo p ímé	Nipple		G 1/2"-M18x1,5	
62	3209240	4,00	Zástr ka	Push pull male		ISO 12,5 / 1/2"	
66	7604862	4,00	Hlavie mazai í kulová	Lubriat ng nipple		M 8x1	
67	3016030	4,00	Kryt mazai í hlavie p ímé	Cover of lubriat ng nipple			
68	2677636	1,00	L-spojka sp evle nou mat í í	Adjustable male stud elbow	i	D12	
71	3105501	4,00	Hadie hydraulii ká	Hydraulii hose		1SN 6x5500	
92	7670040	30,00	Páska stahovai í žlutá	Cable tie yellow		4,6	
93	7670042	30,00	Páska stahovai í modrá	Cable tie blue		4,6	
101	40441-81-X01	1,00	Sada t sn í	Set of seals			
102	40441-81-X02	1,00	Sada t sn í	Set of seals			
103	40441-81-X03	1,00	Sada t sn í	Set of seals			



3 40441-80-014 Hydrovulkický tělíd zdvých cč ssbt včd Vesáv 8m							
Pozice	Obj. íslo / p.n.	Mn./Q.	Název CZ	Název EN	Název RU	Rozm r	Poznámka
21	40441-83-001	1,00	Válec hydraulický	Hydraulic cylinder		60/25-192	
22	40441-83-002	1,00	Válec hydraulický	Hydraulic cylinder		65/25-192	
23	40441-83-003	1,00	Válec hydraulický	Hydraulic cylinder		70/25-192	
31	40441-03-031	3,00	ep	Pin			
35	40441-04-035	3,00	ep	Pin			
36	40441-04-036	6,00	Vložka distanční	Bushing spacer			
51	7627682	1,00	Kulový uzávěr 3-cestný	Ball valve 3-way	3-		
52	7621372	1,00	Přímá mezipojka	Straight coupling with swivel nut		D 12	
53	3074143	6,00	Kroužek pojistný	Safety circlip		D 30	
54	2677632	1,00	T-spojka stavitelná	Compression equal Tee	T-	D 12	
58	2677628	6,00	Šroubení nastavitelné úhlové	Fittings adjustable angular	-	M18x1,5/M16x1,5	
61	7625466	10,00	Spona základní	Clamp		212	
62	7625460	4,00	Spona základní	Clamp		212/12	
63	7625462	2,00	Spona nastavitelná	Clamp		212/12	
72	3105501	1,00	Hadice hydraulická	Hydraulic hose		1SN 6x5500	
73	3103101	1,00	Hadice hydraulická	Hydraulic hose			
74	3102601	1,00	Hadice hydraulická	Hydraulic hose		1SN 6x2600	
75	3102001	1,00	Hadice hydraulická	Hydraulic hose		1SN 6x2000	
81	7670043	20,00	Pásky stahovací zelené	Cable tie green		4,6	
101	40441-83-X01	1,00	Sada těsnění	Set of seals			
102	40441-83-X02	1,00	Sada těsnění	Set of seals			
103	40441-83-X03	1,00	Sada těsnění	Set of seals			

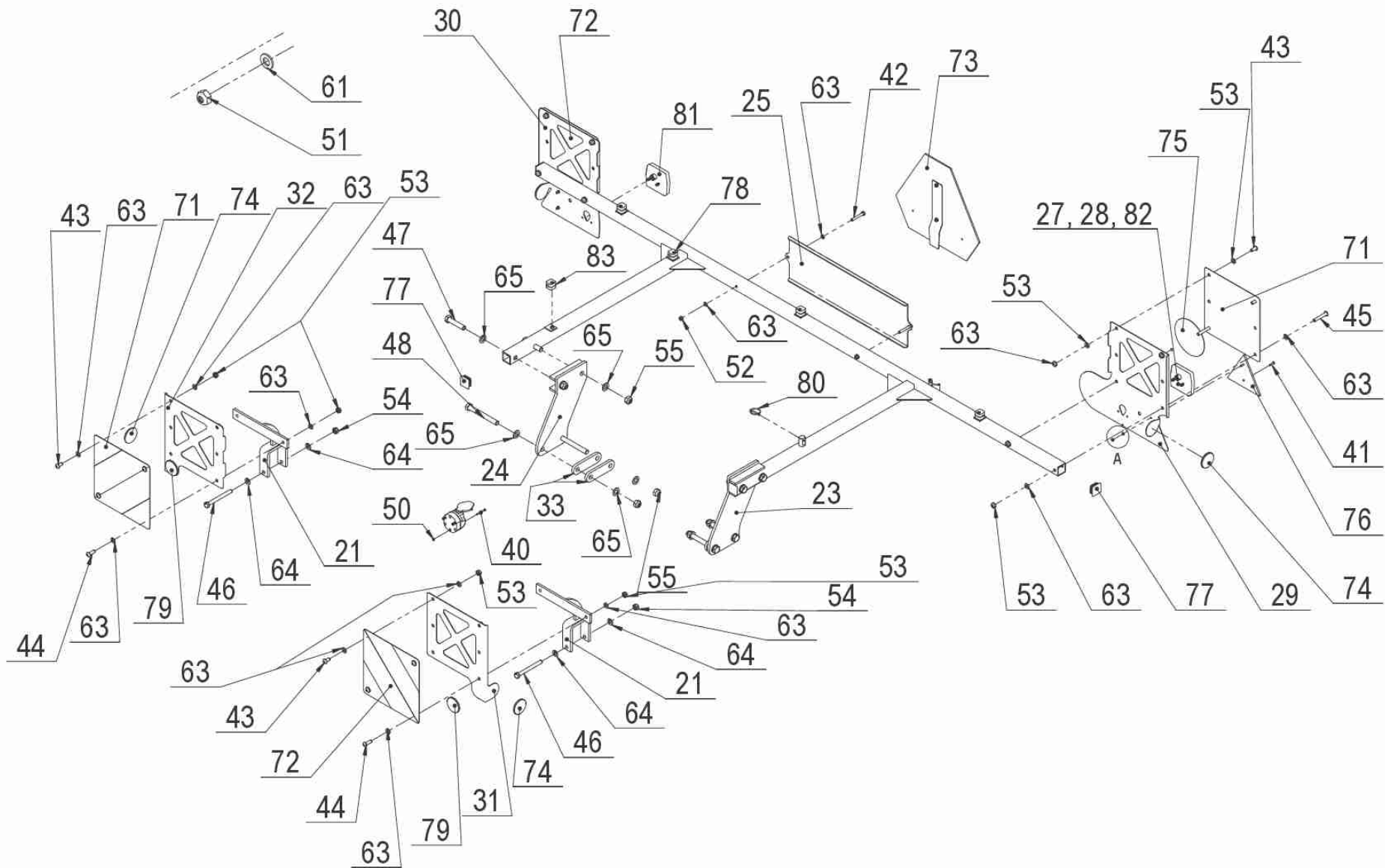
DETAIL A





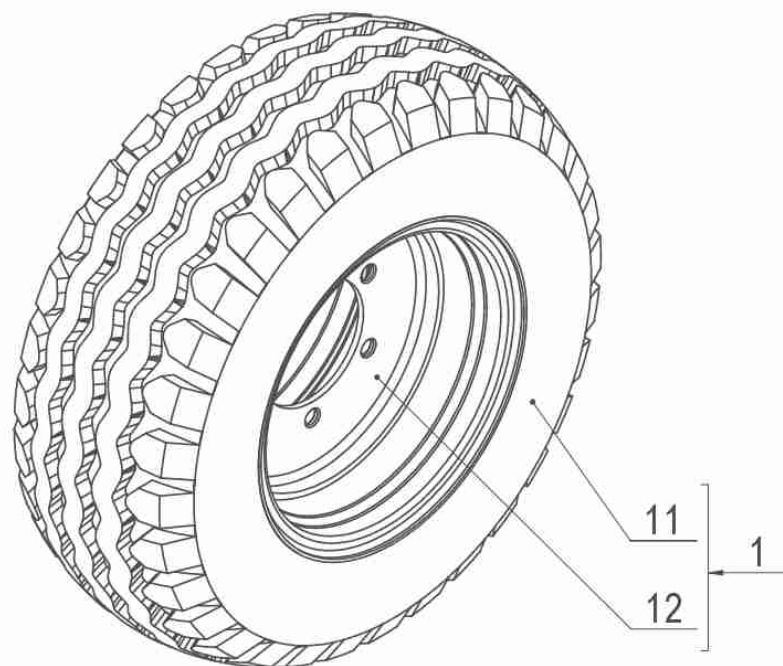
4 40441-15-001 Dt.poví ní znv ení							
Pozice	Obj. íslo / p.n.	Mn./Q.	Název CZ	Název EN	Název RU	Rozm r	Poznámka
21	40410-15-043	2,00	Držák p ední	Front holder			
22	40441-15-022	1,00	Držák dopravního zna ení	Warning panel holder		...	
23	40441-15-023	1,00	Držák dopravního zna ení L	Warning panel holder		...	
24	40441-15-024	1,00	Držák dopravního zna ení P	Warning panel holder		...	
25	40441-15-025	1,00	Tabule zadní	Back table			
26	40400-12-050	2,00	Nosi odrazek	Reflector carrier			
27	40400-12-101	1,00	Vedení po rámu	Electrical cabling		9,5m	
28	40400-12-113	1,00	Vedení ke sv tlm Saturn/Neptun	Electrical cabling			
29	40400-12-061	1,00	Nosi sv tla L	Light carrier left			
30	40400-12-062	1,00	Nosi sv tla P	Light carrier right			
33	40441-04-033	4,00	Vymezovací podložka	Spacer washer			
41	2664209	4,00	Šroub	Bolt		M 5x20	
42	2671295	2,00	Šroub	Bolt		M 8x55	
43	2672152	4,00	Šroub	Bolt		M 10x20	
44	2662021	4,00	Šroub	Bolt		M 10x30	
45	2605614	4,00	Šroub	Bolt		M 10x60	
46	2671543	2,00	Šroub	Bolt		M 12x120	
47	7604722	4,00	Šroub	Bolt		M 16x75	
48	2671537	4,00	Šroub	Bolt		M 16x140	
51	2685010	4,00	Matie	Nut		M 5	
52	2685014	2,00	Matie	Nut		M 8	
53	2685204	12,00	Matie	Nut		M 10	
54	2685212	2,00	Matie	Nut		M 12	
55	2685600	8,00	Matie	Nut		M 16	
61	2713311	4,00	Podložka	Washer		D 5,3	
63	2713352	28,00	Podložka	Washer		D 10,5	
64	2713402	4,00	Podložka	Washer		D 13	
65	2713337	16,00	Podložka	Washer		D 17	

DETAIL A



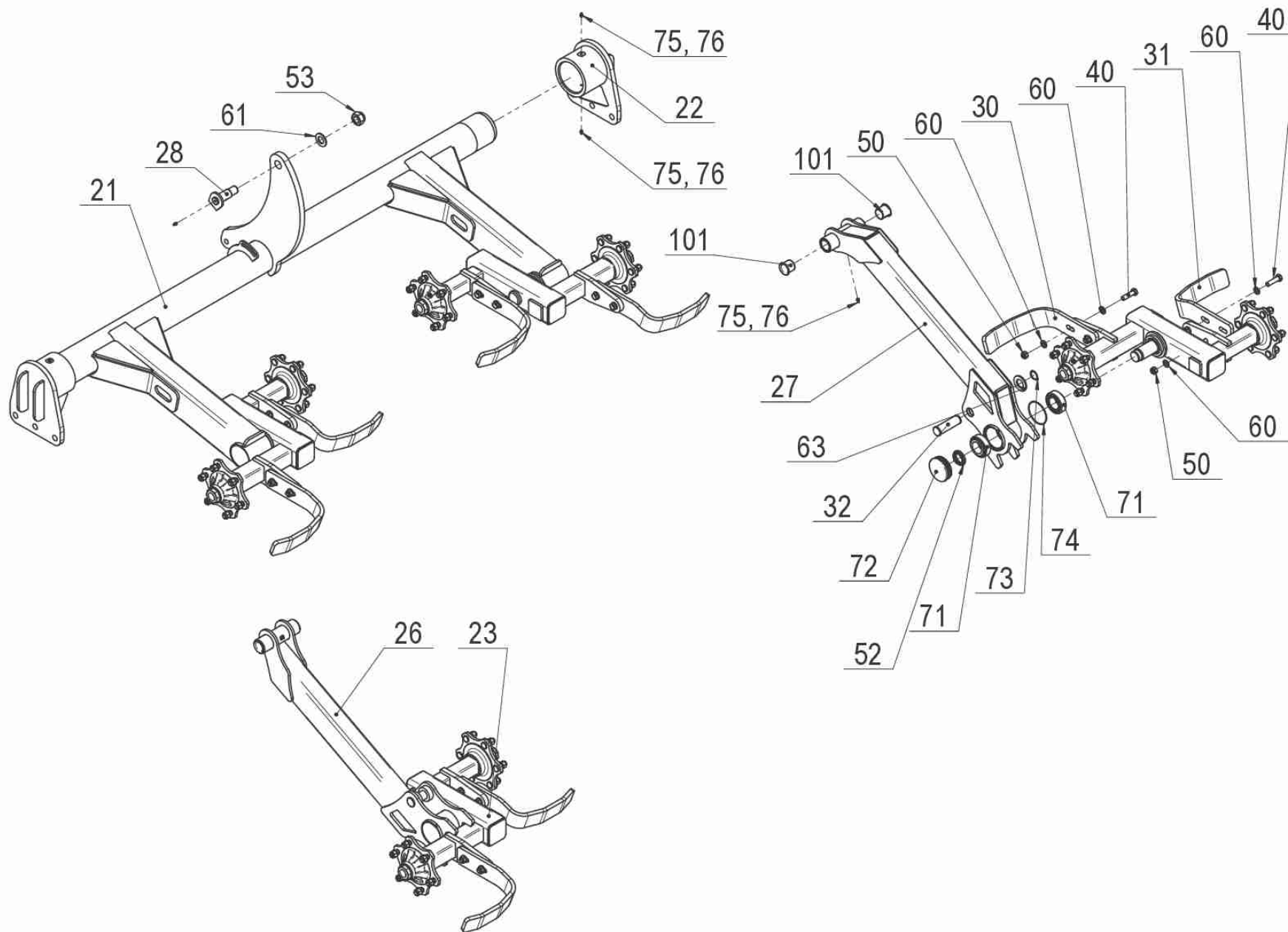
4 40441-15-001 Dt.poví ní znv ení							
Pozice	Obj. íslo / p.n.	Mn./Q.	Název CZ	Název EN	Název RU	Rozm r	Poznámka
71	3066130	2,00	Deska dopravní P	Warning plate P	T	282x282	
72	3066132	2,00	Deska dopravní L	Warning plate L	T	282x282	
73	3066290	1,00	Trojúhelník - Pomalá vozidla	SMV rear marking plate		...	
74	7625520	4,00	Odrážka nalepovací oranžová	Ref ei tor adhesive orange		D 60	
75	5603384	1,00	Nálepka - Max. rychlost	St i ker - max. speed		... 30km	
76	3203940	2,00	Odrážka trojúhelník červený	Triangle ref ei tor	-	...	
77	3010035	4,00	Zátka tvrdí ová	End plug	K	40	
78	7621506	5,00	Spona základní	Clamp		106	
79	7625521	2,00	Odrážka nalepovací bílá	Ref ei tor adhesive transparent		D 60	
80	3204850	1,00	Kolík s kroužkem	Roll pin		4,5x32	
81	7625545	1,00	Zadní sv tlo sdružené LED	Taillight			
82	7625544	1,00	Zadní sv tlo sdružené LED + SPZ	Taillight			

40400-15-001  
05/2020



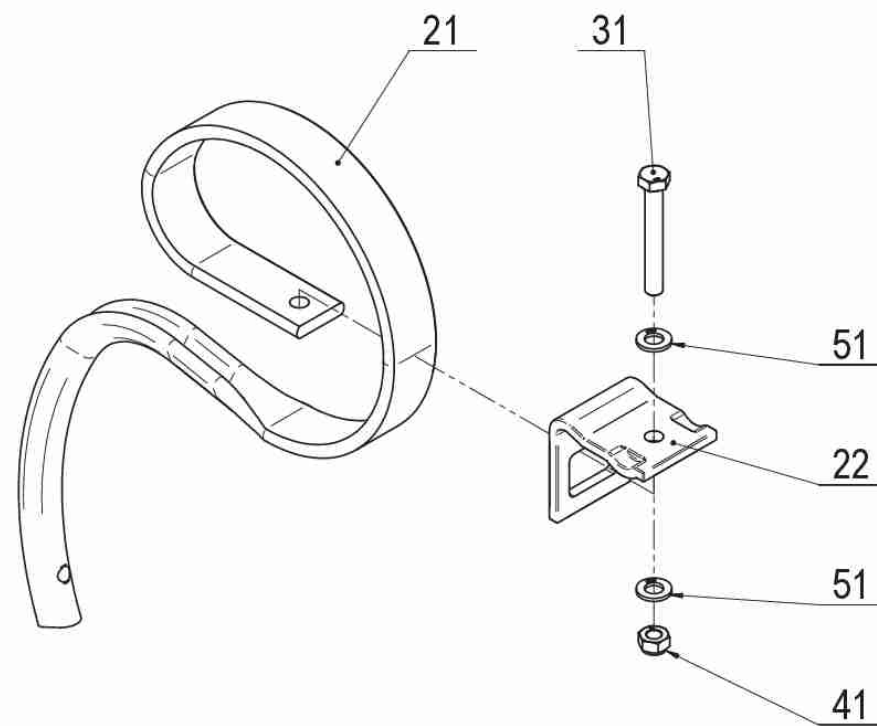
5 40400-15-001 Pneu 10.0/75-15,3							
<i>Pozice</i>	<i>Obj. islo / p.n.</i>	<i>Mn./Q.</i>	<i>Název CZ</i>	<i>Název EN</i>	<i>Název RU</i>	<i>Rozm r</i>	<i>Poznámka</i>
1	7605051	1,00	Pneu kompletní	Complete tyre		10.0/75-15.3	
11	7605201	1,00	Pneu	Tyre		10.0/75-15.3	
12	7605202	1,00	Disk	Wheel		9,00-15,3	

40441-02-001  
10/2020



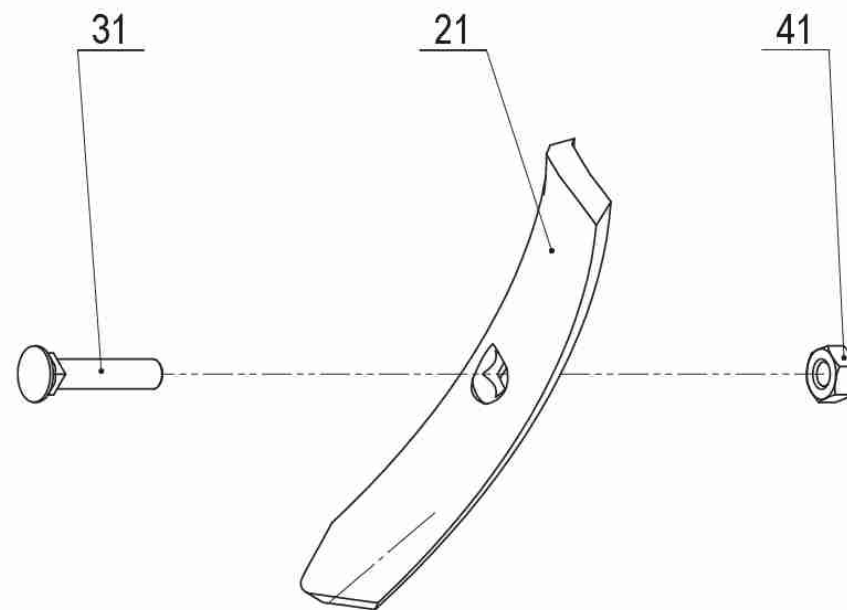
5 40441-02-001 Pt di t zek							
Pozice	Obj. islo / p.n.	Mn./Q.	Název CZ	Název EN	Název RU	Rozm r	Poznámka
21	40441-02-021	1,00	Podvozek hlavní	Main i hassis			
22	40441-02-022	2,00	Ložisko podvozku	Chassis bearing			
23	40441-02-023	4,00	Podvozkové polonápravy	Chassis half axles			
26	40441-02-026	1,00	Podvozková noha L	Chassis holder lef			
27	40441-02-027	1,00	Podvozková noha P	Chassis holder right			
28	40441-02-028	1,00	ep s hlavou	Pin with stop			
30	40441-02-030	4,00	Vyt rák pneu P	Tire si raper			
31	40441-02-031	4,00	Vyt rák pneu L	Tire si raper			
32	40441-02-032	2,00	ep D35	Pin			
40	2605574	16,00	Šroub	Bolt		M 16x60	
50	2685600	16,00	Mat i e	Nut		M 16	
52	3473075	4,00	Mat i e	Nut		KM 09	
53	7611486	1,00	Mat i e	Nut		M 30x2	
60	2713337	32,00	Podložka	Washer		D 17	
61	2713675	1,00	Podložka	Washer		D 31	
63	2713394	2,00	Podložka	Washer		D 37	
71	3421345	8,00	Ložisko kuželíkové	Tappered bearing		33210	
72	3010074	4,00	Zátka kruhová	End plug	K	D 100	
73	3074168	2,00	Kroužek pojistný	Safety i iri le		D 35	
74	3150601	4,00	O-kroužek	O-ring	-	94,5x3	
75	7604862	7,00	Hlavii e mazai í kulová	Lubrii at ng nipple		M 8x1	
76	3016030	7,00	Kryt mazai í hlavii e p ímé	Cover of lubrii at ng nipple			

40441-07-001  
03/2021



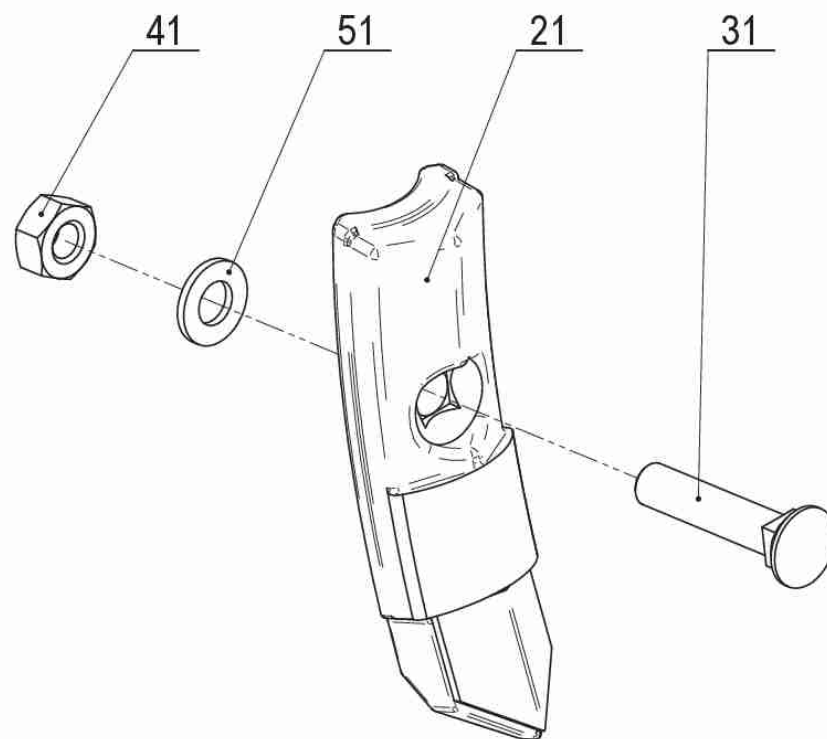


6 40441-07-001 Kyp ící použiv							
<i>Pozice</i>	<i>Obj. íslo / p.n.</i>	<i>Mn./Q.</i>	<i>Název CZ</i>	<i>Název EN</i>	<i>Název RU</i>	<i>Rozm r</i>	<i>Poznámka</i>
21	40441-07-021	1,00	Pero kyp í e	Spring Tine			
22	40441-07-023	1,00	P ííhytka	Clip			
31	2605660	1,00	Šroub	Bolt			
41	2685212	1,00	Mat í e	Nut		M12	
51	2713402	2,00	Podložka	Washer		D13	



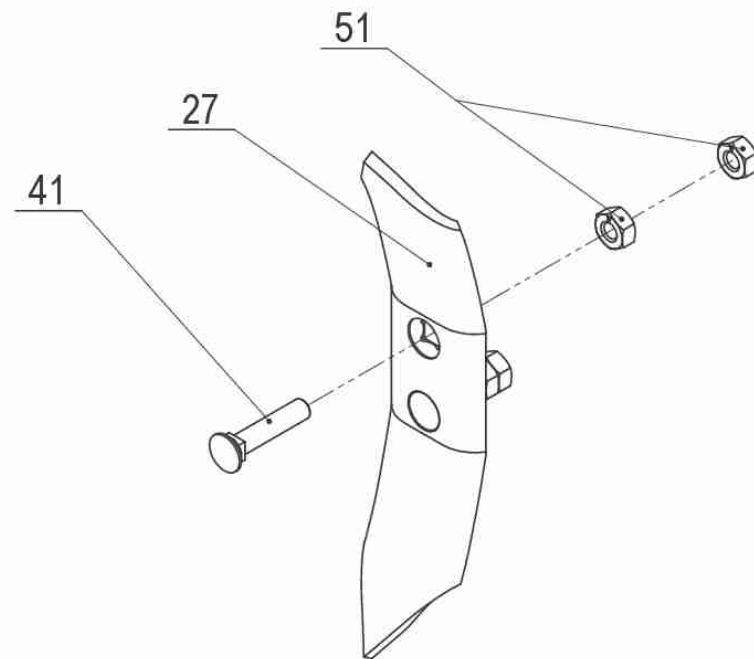
6 40441-07-011 Kyp ící dlvát zvkld							
<i>Pozice</i>	<i>Obj. íslo / p.n.</i>	<i>Mn./Q.</i>	<i>Název CZ</i>	<i>Název EN</i>	<i>Název RU</i>	<i>Rozm r</i>	<i>Poznámka</i>
21	40441-07-022	1,00	Rydlo Vesta	Point Vesta	Vesta		
31	2654770.1	1,00	Šroub	Bolt		M10x50	
41	2667253	1,00	Mat íe	Nut		M10	

40441-07-012  
03/2021

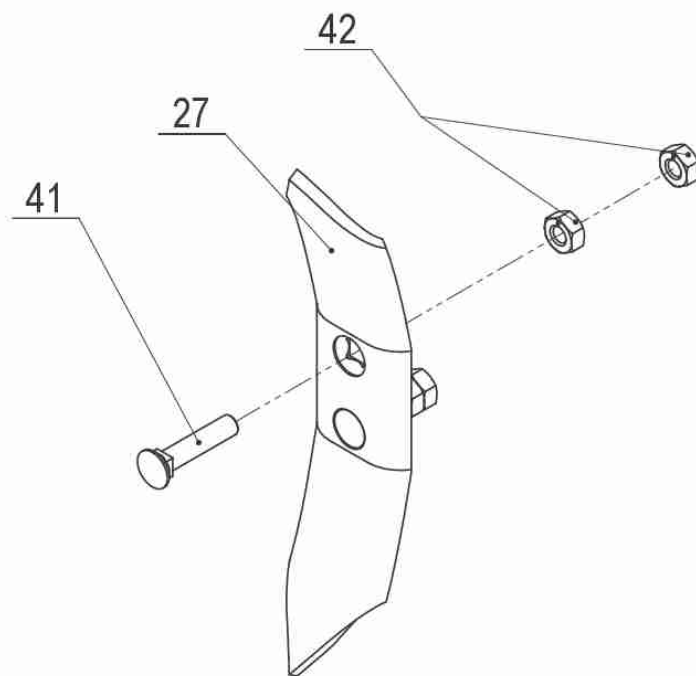


6 40441-07-012 Kyp ící dlvát kvdbíd							
<i>Pozice</i>	<i>Obj. íslo / p.n.</i>	<i>Mn./Q.</i>	<i>Název CZ</i>	<i>Název EN</i>	<i>Název RU</i>	<i>Rozm r</i>	<i>Poznámka</i>
31	2654770.1	1,00	Šroub	Bolt		M10x50	
41	2667253	1,00	Matie	Nut		M10	

40441-14-011  
10/2020

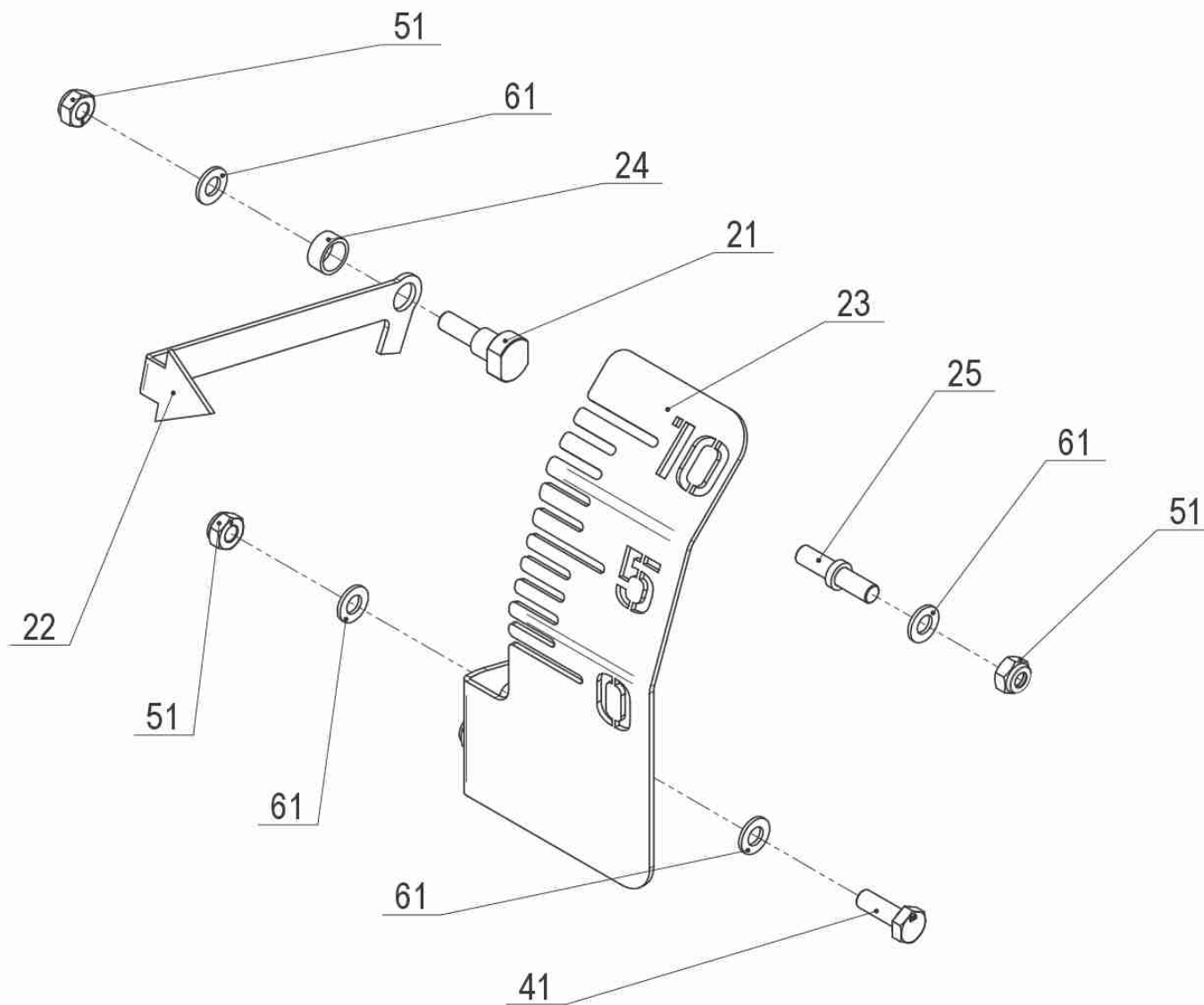


6 40441-14-011 Dívát pot kyp i sít p							
<i>Pozice</i>	<i>Obj. íslo / p.n.</i>	<i>Mn./Q.</i>	<i>Název CZ</i>	<i>Název EN</i>	<i>Název RU</i>	<i>Rozm r</i>	<i>Poznámka</i>
27	40410-14-022	1,00	Ost í kyp i e stop oto né	Point reversible			
41	2654770.1	2,00	Šroub	Bolt		M10x50	
51	2667251	4,00	Mat i e	Nut		M10	

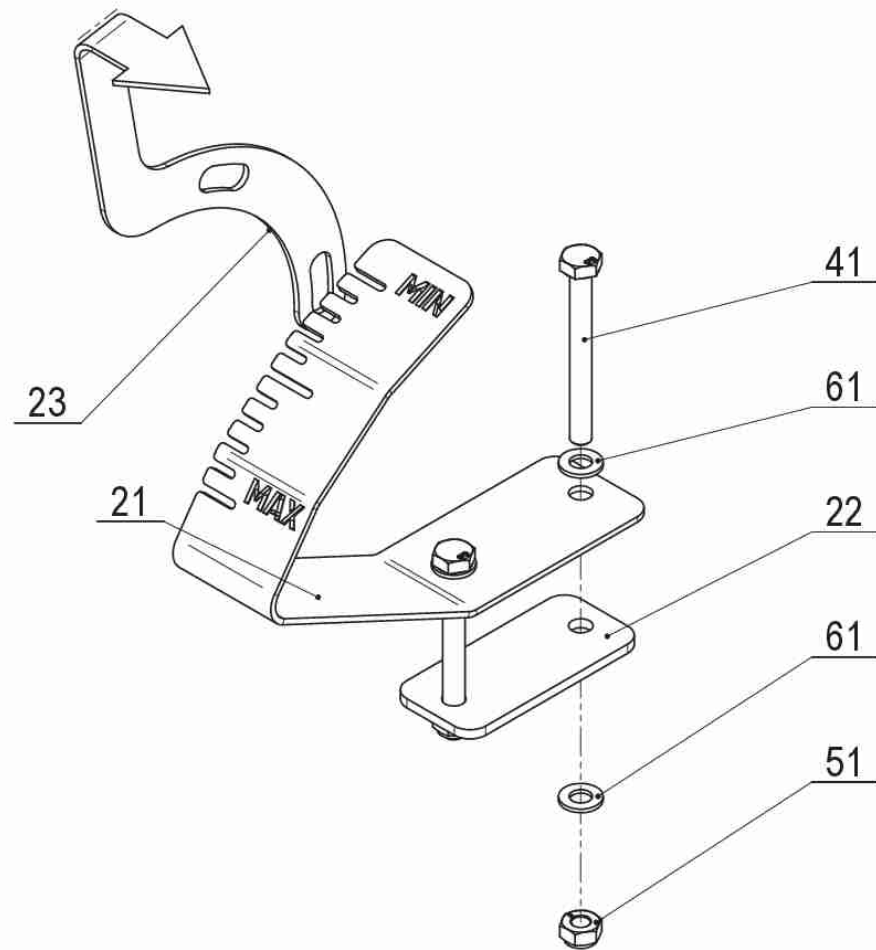




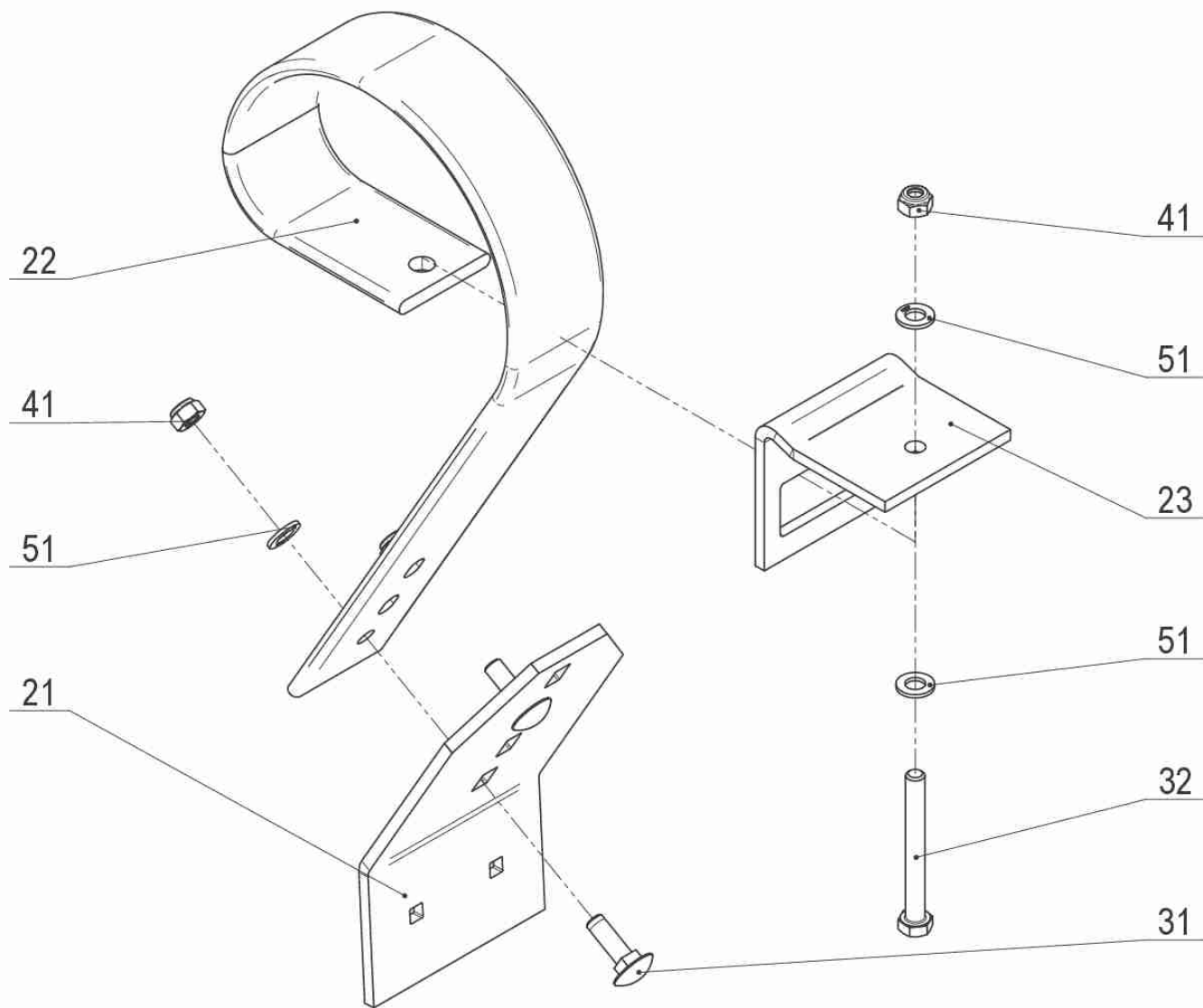
6 40441-14-012 Dívát pot kyp i sít p Cvdbid							
<i>Pozice</i>	<i>Obj. íslo / p.n.</i>	<i>Mn./Q.</i>	<i>Název CZ</i>	<i>Název EN</i>	<i>Název RU</i>	<i>Rozm r</i>	<i>Poznámka</i>
27	40410-14-052	1,00	Ost í kyp i e stop - oto né	Reversible point			
41	2654770.1	2,00	Šroub	Bolt		M10x50	
51	2667251	4,00	Mat i e	Nut		M10	



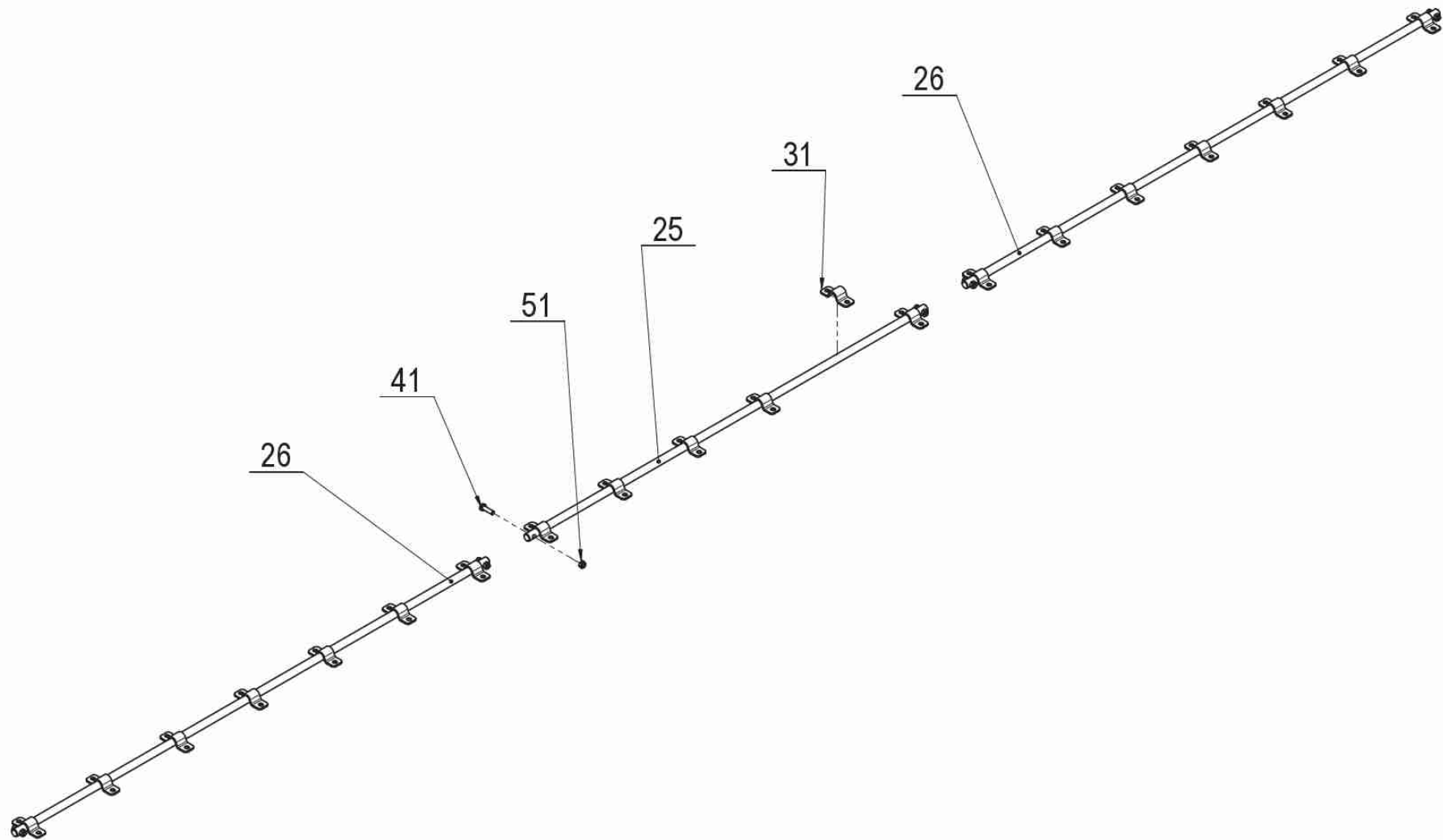
7 40441-02-010 Ukvzáel hlt ubky							
<i>Pozice</i>	<i>Obj. íslo / p.n.</i>	<i>Mn./Q.</i>	<i>Název CZ</i>	<i>Název EN</i>	<i>Název RU</i>	<i>Rozm r</i>	<i>Poznámka</i>
21	40441-02-051	1,00	ep	Pin			
22	40441-02-042	1,00	Ukazatel polohy	Position indicator			
23	40441-02-043	1,00	Ukazatel plei h	Indicator			
24	40441-02-053	1,00	Kroužek distan ní	Spacer ring			
25	40441-02-052	1,00	ep stavitelný	Adjustable pin			
41	2662021	2,00	Šroub	Bolt		M10x30	
51	2685204	4,00	Mat i e	Nut		M10	
61	2713352	6,00	Podložka	Washer		D 10,5	



7 40441-03-010 Ukvzáel pt lthy cot sbb.							
<i>Pozice</i>	<i>Obj. íslo / p.n.</i>	<i>Mn./Q.</i>	<i>Název CZ</i>	<i>Název EN</i>	<i>Název RU</i>	<i>Rozm r</i>	<i>Poznámka</i>
21	40441-03-051	1,00	Ukazatel plei h	Indii ator sí ale			
22	40441-03-052	1,00	P íruba	Flange			
23	40441-03-053	1,00	Ukazatel polohy	Posit on indii ator			
41	2671521	2,00	Šroub	Bolt		M10x95	
51	2685204	2,00	Mat i e	Nut		M10	
61	2713352	4,00	Podložka	Washer		D 10,5	

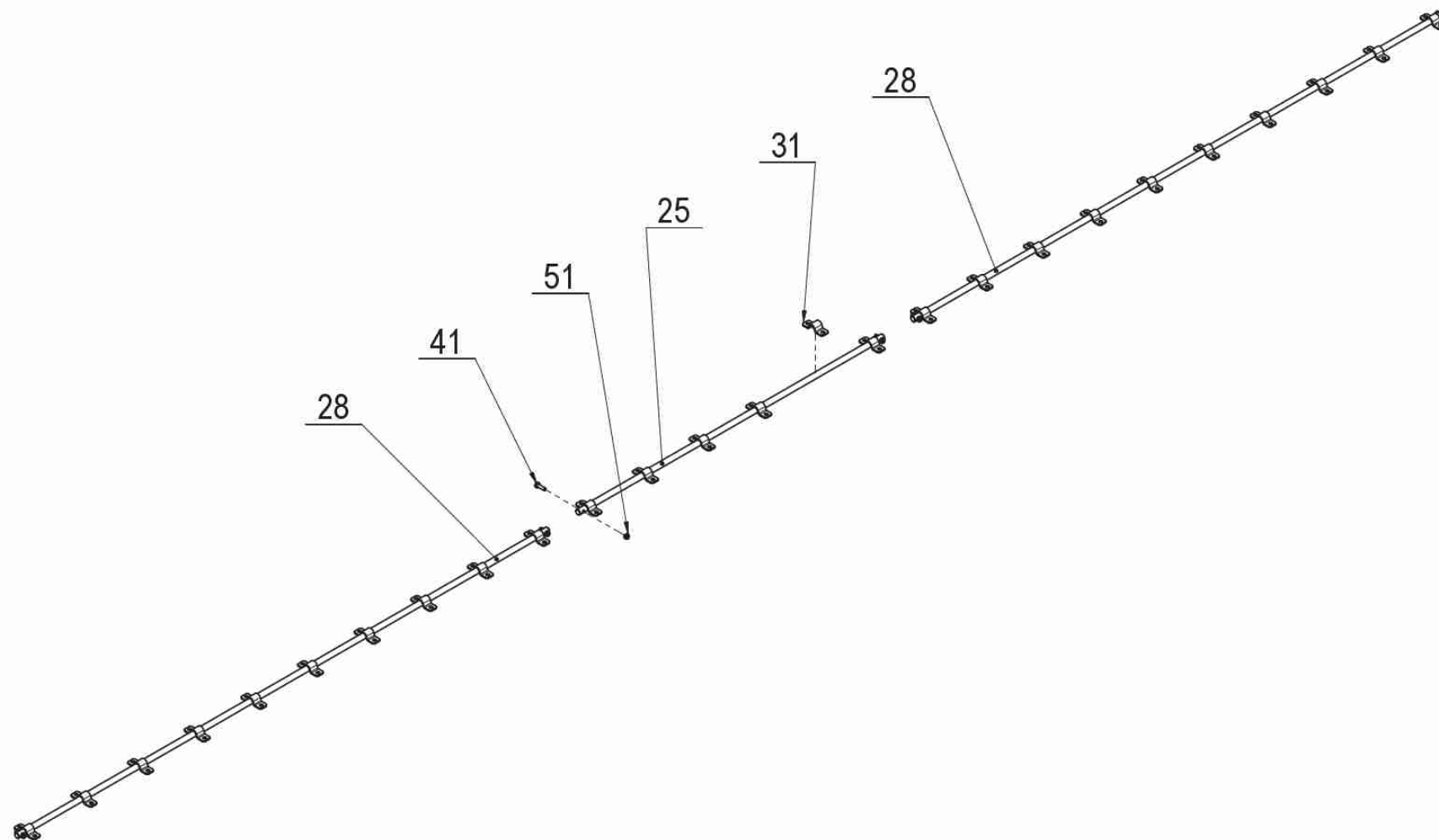


7 40441-08-001 Čat sšbt vad p ední kt mpleá							
<i>Pozice</i>	<i>Obj. íslo / p.n.</i>	<i>Mn./Q.</i>	<i>Název CZ</i>	<i>Název EN</i>	<i>Název RU</i>	<i>Rozm r</i>	<i>Poznámka</i>
21	40441-08-041	1,00	Plei h i rossb. p ední	Crossboard point			
22	40429-04-042	1,00	Tvarová pružina i rossboard	Tine			
23	40429-04-040	1,00	Spona i rossboard	Clamb			
31	6031240	2,00	Šroub	Bolt		M12x40	
32	2605731	1,00	Šroub	Bolt		M12x110	
41	2685212	3,00	Matie	Nut		M12	
51	2713402	4,00	Podložka	Washer		D 13	

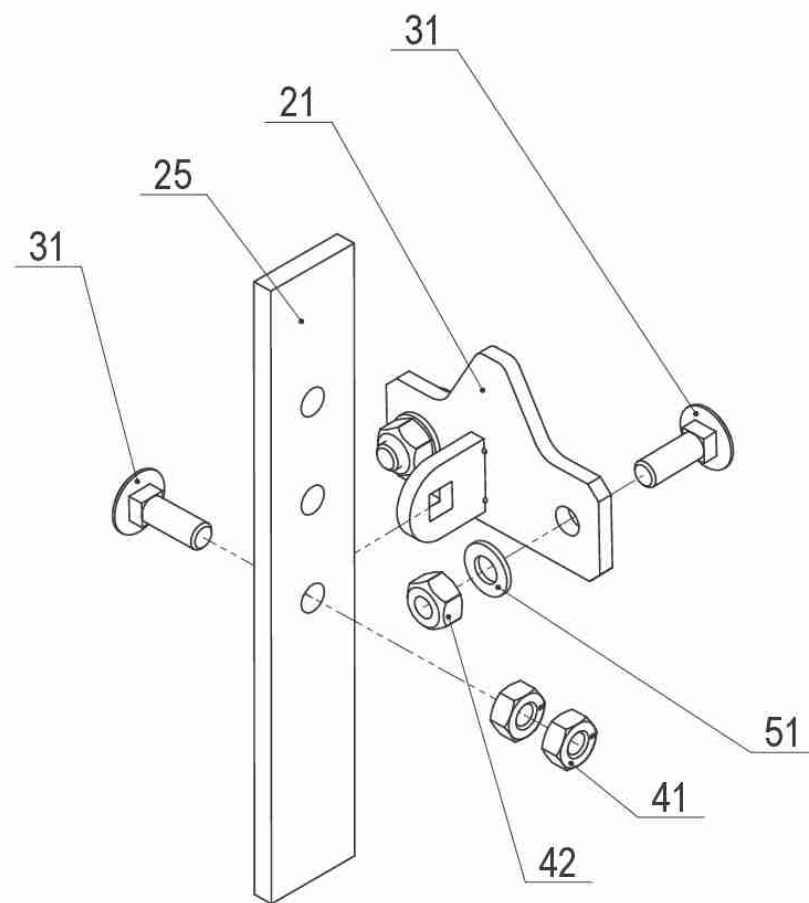




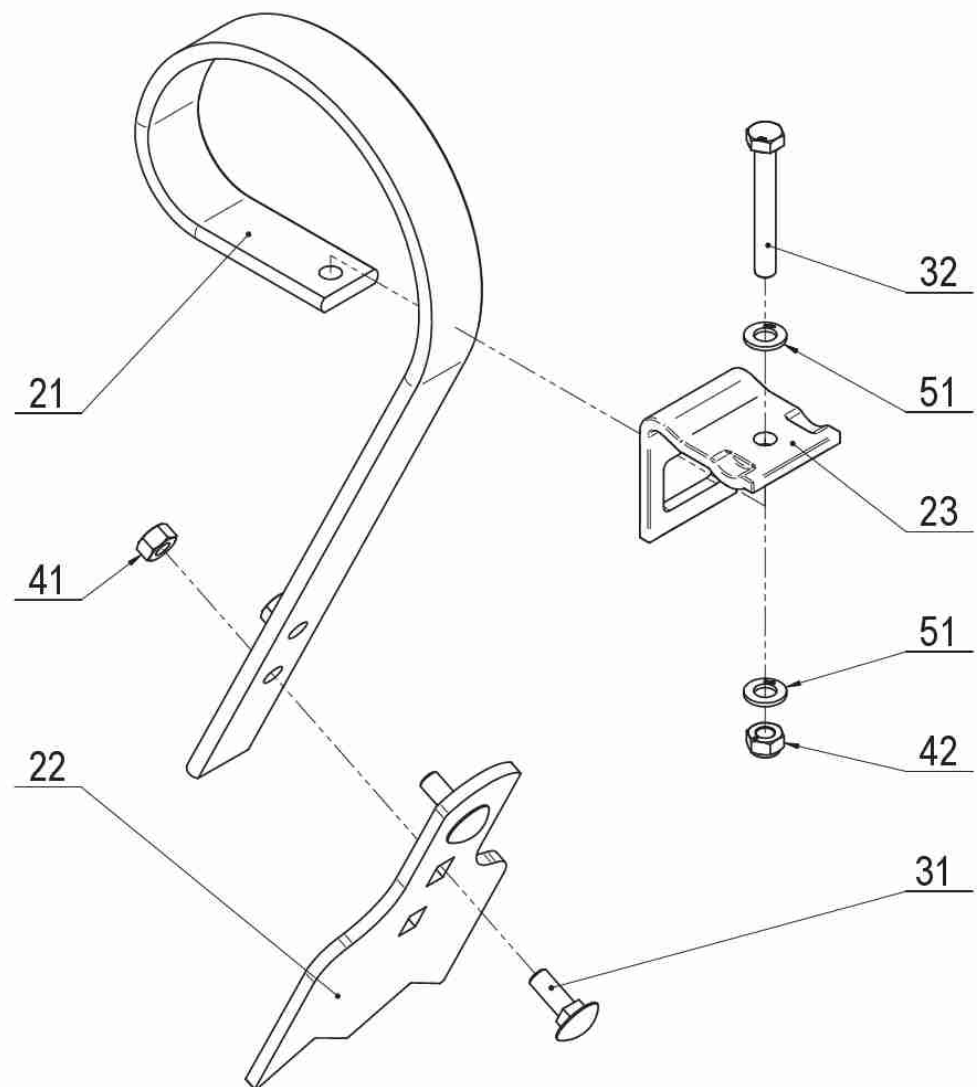
7 40441-08-006 Aceávrce p edníht cot ssbt vodu Vesáv 6							
<i>Pozice</i>	<i>Obj. íslo / p.n.</i>	<i>Mn./Q.</i>	<i>Název CZ</i>	<i>Název EN</i>	<i>Název RU</i>	<i>Rozm r</i>	<i>Poznámka</i>
25	40441-08-025	1,00	Ty aretai e i rossboard st ed	Bloi king			
26	40441-08-026	2,00	Ty aretai e i rossboard bo ní 6m	Bloi king			
31	40441-08-031	20,00	Objímka aretai e	Sleeve			



7 40441-08-008 Aceávrce p edníht cot ssbt vodu Vesáv 8							
<i>Pozice</i>	<i>Obj. íslo / p.n.</i>	<i>Mn./Q.</i>	<i>Název CZ</i>	<i>Název EN</i>	<i>Název RU</i>	<i>Rozm r</i>	<i>Poznámka</i>
25	40441-08-025	1,00	Ty aretai e i rossboard st ed	Bloi king			
28	40441-08-028	2,00	Ty aretai e i rossboard bo ní 8m	Bloi king			
31	40441-08-031	26,00	Objímka aretai e	Sleeve			

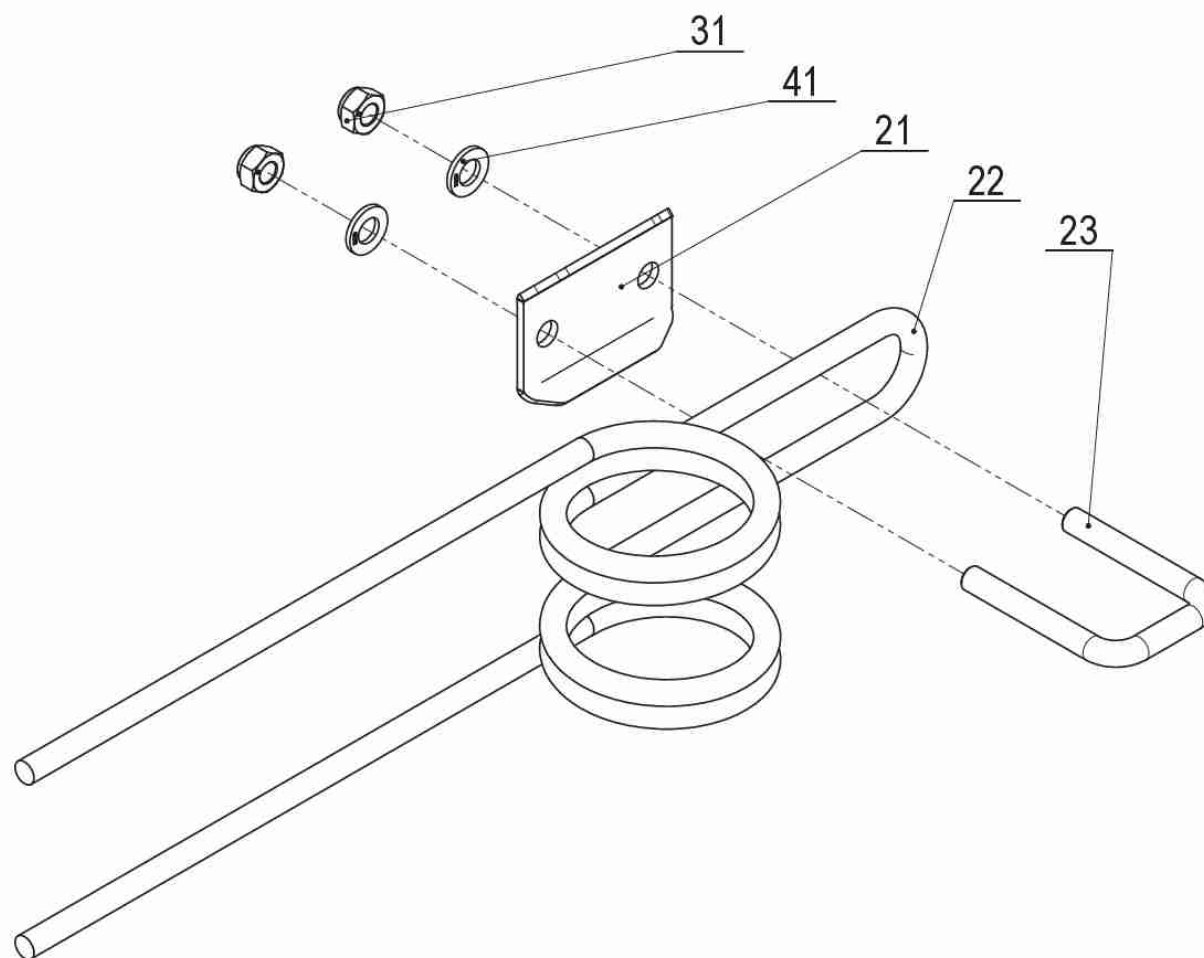


7 40441-08-011 N ž ezvčí							
<i>Pozice</i>	<i>Obj. íslo / p.n.</i>	<i>Mn./Q.</i>	<i>Název CZ</i>	<i>Název EN</i>	<i>Název RU</i>	<i>Rozm r</i>	<i>Poznámka</i>
21	40441-08-021	1,00	Držák nože	Cut er holder			
25	40441-08-045	1,00	N ž ezai i i rossboard	Crossboard i ut er			
31	6031030	3,00	Šroub	Bolt		M10x30	
41	2667251	2,00	Matie	Nut		M10	
42	7611345	2,00	Matie	Nut		M10	
51	2713352	2,00	Podložka	Washer		D 10,5	



7 40441-09-001 Cít ssbt vad zvdní kt mpleá							
<i>Pozice</i>	<i>Obj. íslo / p.n.</i>	<i>Mn./Q.</i>	<i>Název CZ</i>	<i>Název EN</i>	<i>Název RU</i>	<i>Rozm r</i>	<i>Poznámka</i>
21	40441-09-021	1,00	Pero í rosb. zadní	Spring t ne rear		a	
22	40441-09-022	1,00	Plei h í rosb. Z	Metal sheet			
23	40441-07-023	1,00	P íi hytka	Clip			
31	7604330	2,00	Šroub	Bolt		M12x35	
32	2605660	1,00	Šroub	Bolt			
41	2667284	2,00	Matie	Nut		M12	
42	2685212	1,00	Matie	Nut		M12	
51	2713402	2,00	Podložka	Washer		D 13	

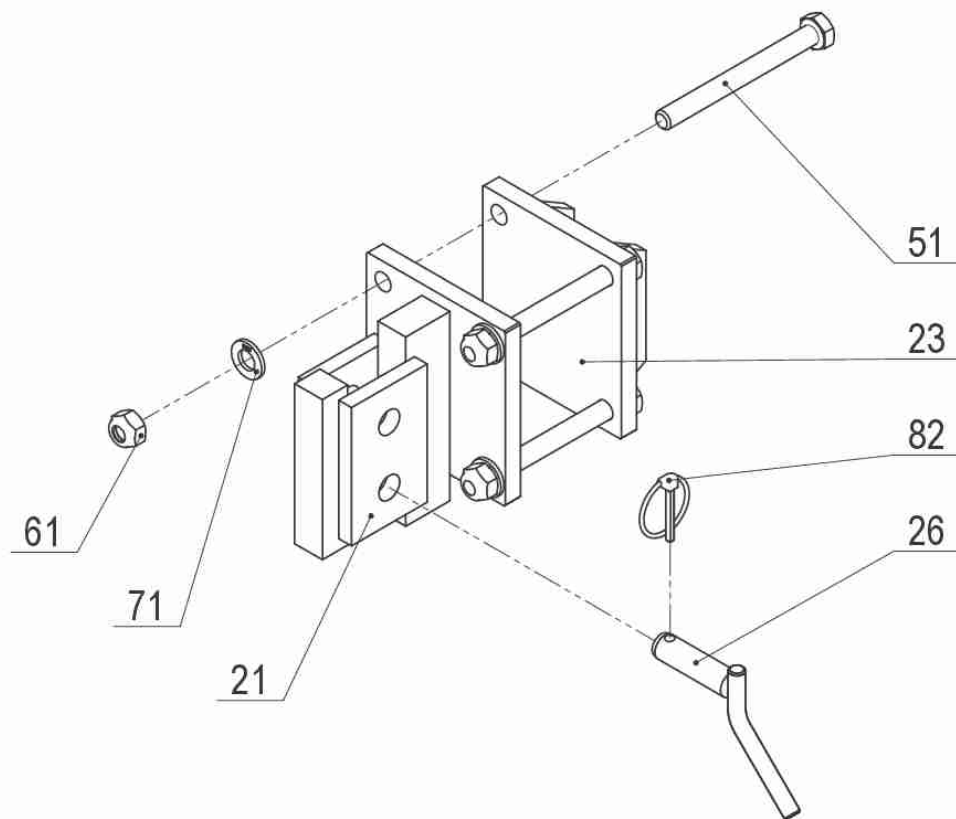
40441-10-001  
10/2020





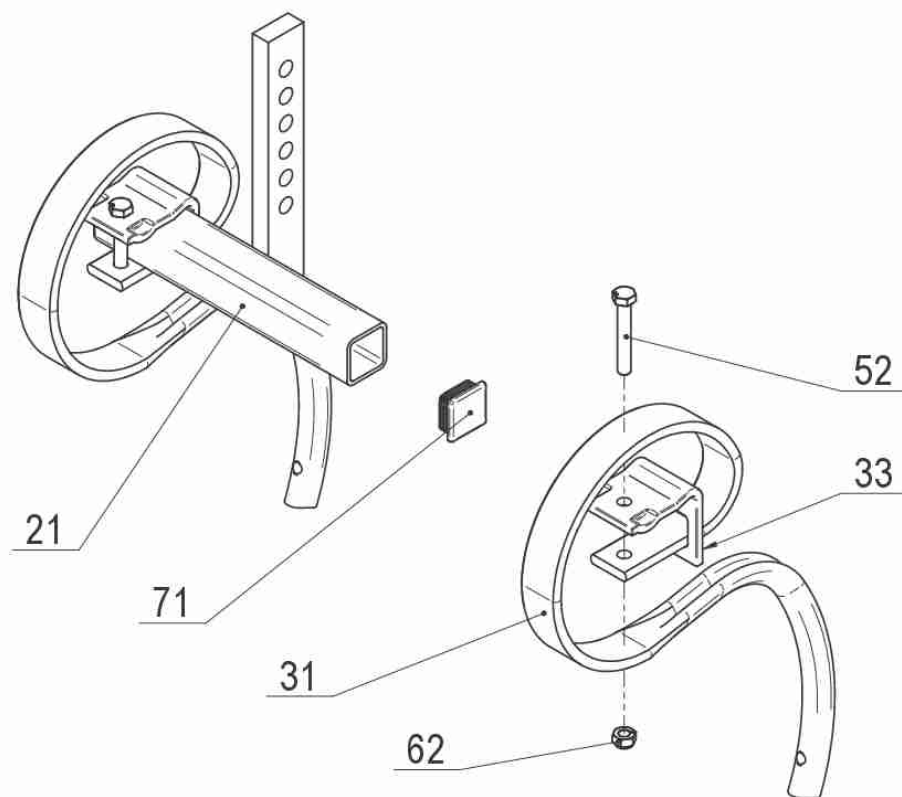
7 40441-10-001 Zvlivňující kompleť							
Pozice	Obj. číslo / p.n.	Mn./Q.	Název CZ	Název EN	Název RU	Rozměr	Poznámka
21	40441-10-051	1,00	Přiruba zavlažovače	Following tine frame	o		
22	40441-10-022	1,00	Zavlažovač	Tine harrow			
23	40441-10-023	1,00	Trmen zavlažovače	Following tine strapper	o		
31	2685212	2,00	Matičice	Nut		M12	
41	2713402	2,00	Podložka	Washer		D13	

40441-13-001  
11/2020

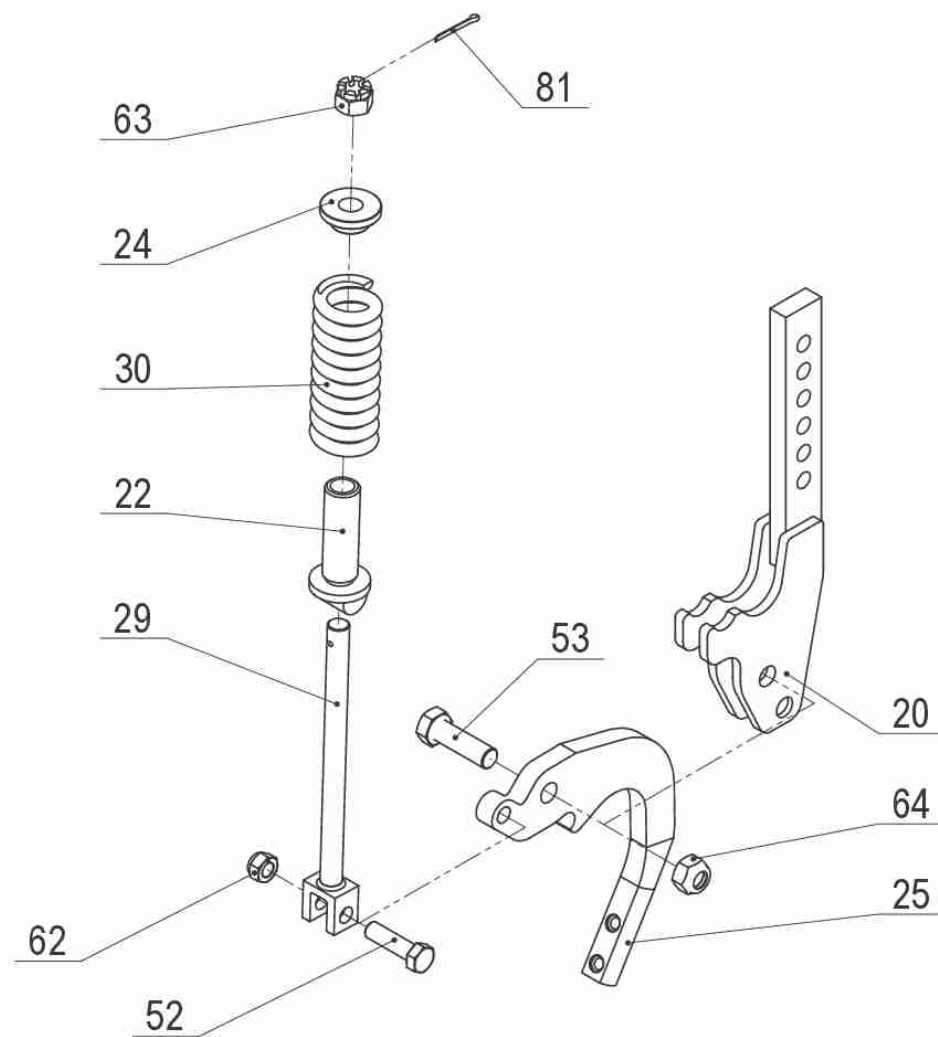


7 40441-13-001 Dřevk kyp i e sátp							
<i>Pozice</i>	<i>Obj. íslo / p.n.</i>	<i>Mn./Q.</i>	<i>Název CZ</i>	<i>Název EN</i>	<i>Název RU</i>	<i>Rozm r</i>	<i>Poznámka</i>
21	40410-13-121	1,00	Úi hyt kyp i e	Holder for trai k si raper	i		
23	40410-13-124	1,00	Deska zadní	Board			
26	40410-13-026	1,00	ep	Pin		D 16	
51	2671543	4,00	Šroub	Bolt		M12x120	
61	2685212	4,00	Mat i e	Nut		M12	
71	2713402	4,00	Podložka	Washer		D 13	
82	3204850	1,00	Kolík s kroužkem	Roll pin		4,5x32	

40441-14-001  
01/2021



7 40441-14-001 Kyp i sátp							
<i>Pozice</i>	<i>Obj. íslo / p.n.</i>	<i>Mn./Q.</i>	<i>Název CZ</i>	<i>Název EN</i>	<i>Název RU</i>	<i>Rozměr</i>	<i>Poznámka</i>
21	40441-13-021	1,00	Zvedání kyp i e stop	Tiller of wheel trai k uplif	i		
31	40441-07-021	2,00	Pero kyp i e	Spring Tine			
33	40441-07-023	2,00	P ílhytka	Clip			
52	2605658	2,00	Šroub	Bolt		M12x80	
62	2685212	2,00	Mat i e	Nut		M12	
71	3010037	2,00	Zátka tveriová	End plug	K	45	



7 40441-14-002 Kyp i sátp							
Pozice	Obj. íslo / p.n.	Mn./Q.	Název CZ	Název EN	Název RU	Rozm r	Poznámka
20	40410-13-122	1,00	Zvedání kyp i e stop	Tiller of wheel trai k uplif	i		
22	40410-01-062	1,00	Op ra pružiny	Suport ng shore of spring			
24	40410-01-064	1,00	Podložka	Washer		D 55	
25	40410-13-080	1,00	Slupi ka	Tine of point			
29	40410-01-090	1,00	Šroub s okem	Bolt with eye			
30	2988368	1,00	Pružina tla ná	Compression spring			
52	40410-34-058	1,00	Šroub	Bolt		M 16	
53	2608522	1,00	Šroub	Bolt		M 20x1,5-65	
62	2685600	1,00	Matie	Nut		M 16	
63	2682599	1,00	Matie	Nut		M 20	
64	7611402	1,00	Matie	Nut		M 20x1,5	
81	2750442	1,00	Závla ka	Cot er		4x40	