

Kaalog náhodných díl

Παοα lisa/

Kombinovaný kyp i

Combined cult vaoo/

SATURN IV 8/10

OPaLL-AGRI, s.r.o.

Hertie 7

747 55 Dolní Životie

Tel.: +420 553 786 165-6

e-mail: info@opall-agri.i z



Serial No.

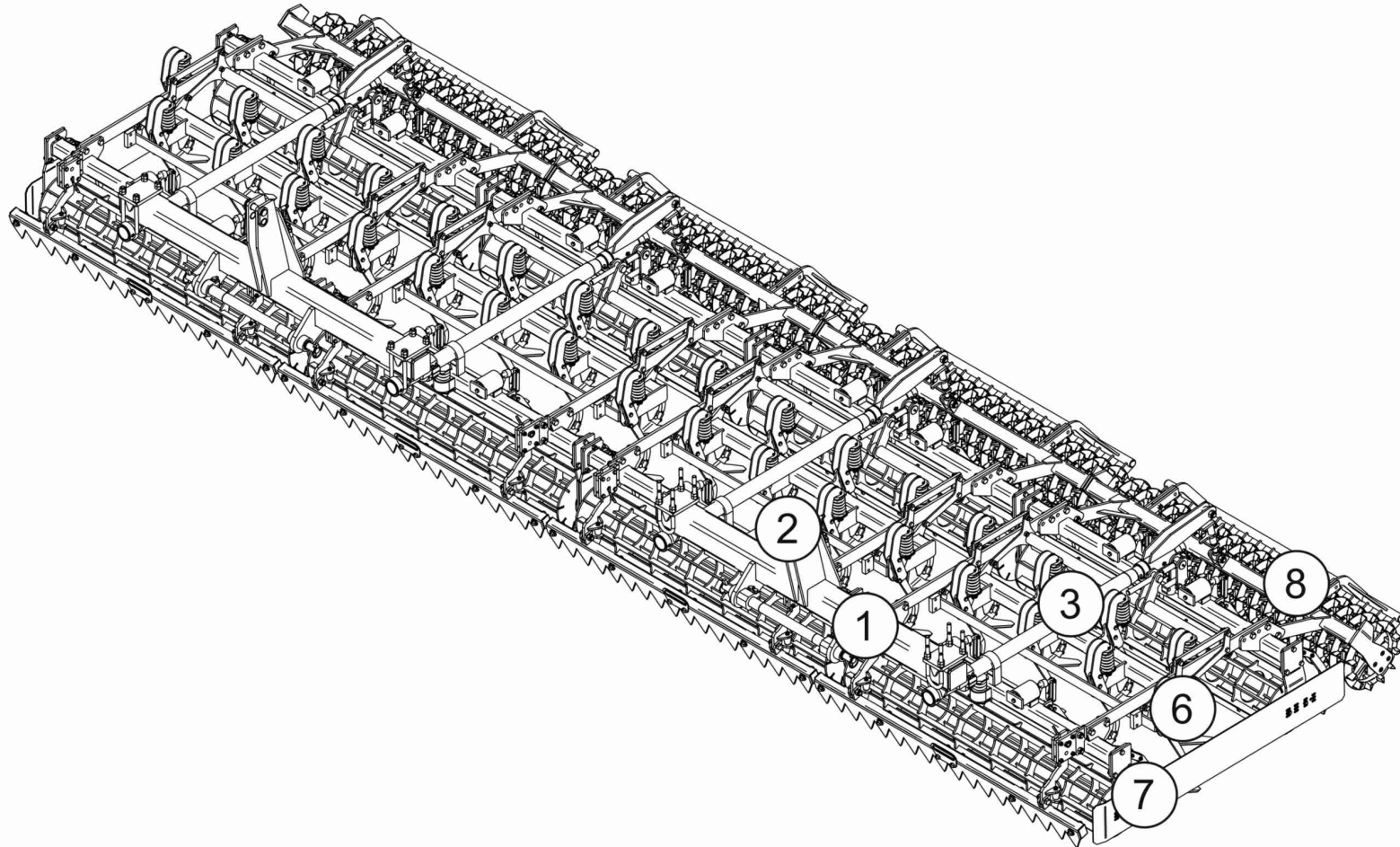
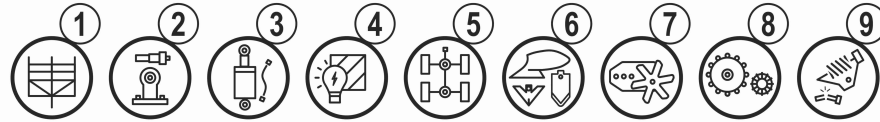
2020/11

www.opall-agri.i z

OBSAH  
CONTENT

# SATURN IV 8/10

 opall-agri



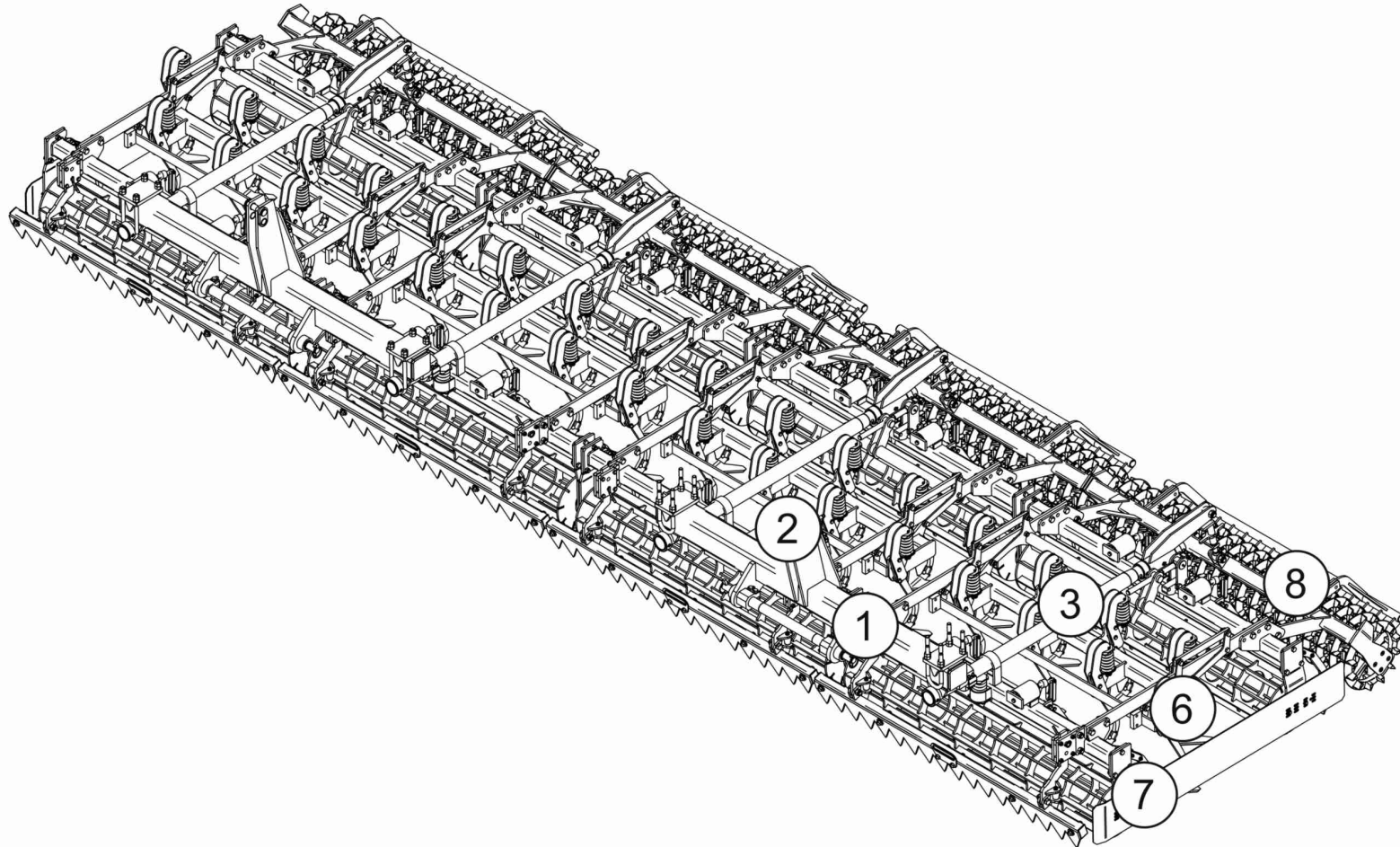
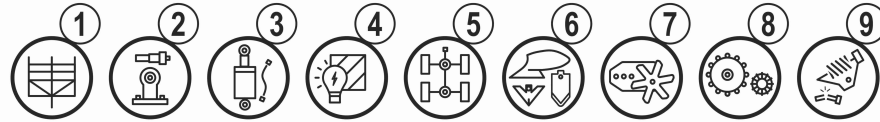
 opall-agri

Poz.	Obj. íslo / p.n.	Název CZ	Název EN	Název RU	Rozm o	Popis
1	40410-33-001	Bo ní e úplná	Sildevall		260/330mm	
1	40410-33-007	Kyp í í ást - vn jší rám	Tillage sei t on - Outer frame	-	1,5m	
1	40410-33-013	Mei h. nastavení hloubky	Depth adjustment mei hanií al			
1	40410-33-017	Kyp í í ást - vn jší rám	Tillage sei t on - Outer frame	-	1,5m D78	
1	40410-34-001	P í hová í ást - Rám	Compai t on part - frame	-	1,5m	
1	40434-03-004	Nosi seki í	Sei t on i arrier	H e	S8	
1	40434-13-001	Nosi kyp í e stop	Carier trai k eradii ator	H i	N8	
1	40434-13-002	Nosi kyp í e stop	Carier trai k eradii ator	H i	N10	
1	40434-53-003	Nosi seki í	Sei t on i arrier	H e	S10	
1	40437-33-007	Kyp í í ást - vn jší rám	Tillage sei t on - Outer frame	-	2m	
1	40437-34-001	P í hová í ást - Rám	Compai t on part - frame	-	2m	
2	40410-07-001	Rá na	Rati het			
3	40410-33-014	Hydr. nastavování hloubky	Depth adjustment hydraulii			
3	40434-75-002	Obvod hydraulii ký k se ízení hloub...	Hydraulii i iri uit for depth adjustment	- ...	10m	
3	40434-80-002	Obvod hydraulii ký k se ízení hloub...	Hydraulii i iri uit for depth adjustment	- ...	8m	
6	40410-08-001	Kyp í í ást P - pružinové jíst ní	Tillage sei t on - Spring protei t on	-	1,5m	
6	40410-08-011	Kyp í í ást S - st ížné jíst ní	Tillage sei t on - Shear bolt protei t on	- ...	1,5m	
6	40410-28-013	Kyp í í ást Pe - pérové dlátové	Tillage sei t on - Spring with i hisels	-	1,5m	
6	40410-29-003	Kyp í í ást PR - pérové radli kové	Tillage sei t on - Spring with openers	- ...	1,5m	
6	40437-08-001	Kyp í í ást P - pružinové jíst ní	Tillage sei t on - Spring protei t on	-	2m	
6	40437-08-011	Kyp í í ást S - st ížné jíst ní	Tillage sei t on - Shear - bolt protei t...	- ...	2m	
6	40437-28-013	Kyp í í ást Pe - pérové dlátové	Tillage sei t on - Spring with i hisels	-	2m	
6	40437-29-003	Kyp í í ást PR - pérové radli kové	Tillage sei t on - Spring with openers	- ...	2m	
7	40410-12-002	Pleí h bo ní úplný	Side def ei tor			
7	40410-13-012	Kyp í stop s dlátkem	Tiller of wheel trai k with point	-		
7	40410-13-013	Kyp í stop s radli kou	Tiller of wheel trai k with dui k foot			
7	40410-54-002	Smyk úplný	Si raper		1,5m	
7	40437-54-002	Smyk úplný	Si raper		2m	
8	40410-04-003	Hráb dlouhé kompletní	Si raper long		1,5m	
8	40410-04-004	Hráb krátké kompletní	Si raper short		1,5m	
8	40410-09-001	Drobí í válei	Crumbling f at bar roller		1,5m - 330mm 9x	
8	40410-09-002	Drobí í válei trubkový	Crumbling roller tubular		1,5m - 330mm	

OBSAH  
CONTENT

# SATURN IV 8/10

 opall-agri

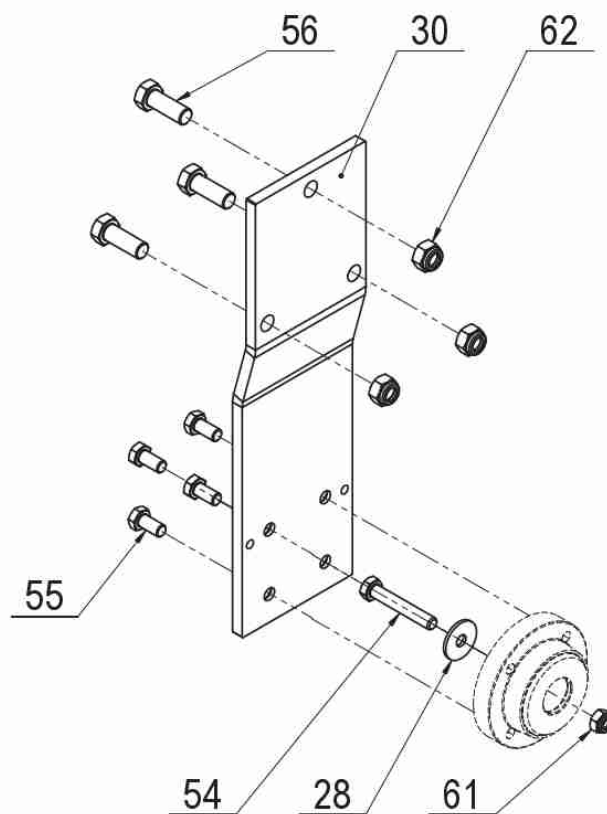


 opall-agri

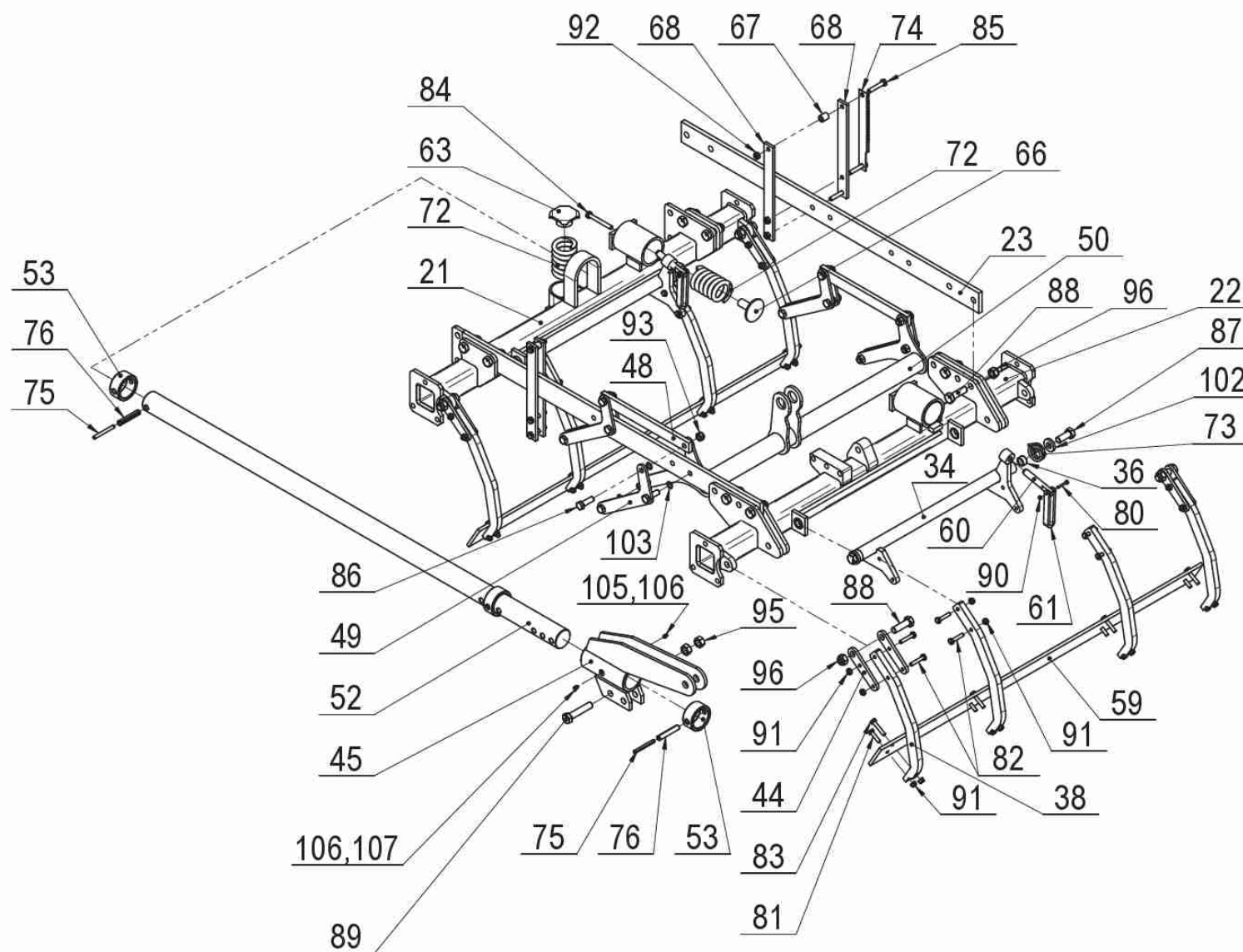
Poz.	Obj. íslo / p.n.	Název CZ	Název EN	Název RU	Rozm o	Popis
8	40410-09-003	Drobí í válei	Crumbling fat bar roller		1,5m - 330mm 7x	
8	40410-09-004	Drobí í válei to ený	Crumbling fat bar roller spiral		1,5m - 330mm 7x	
8	40410-24-002	P í hovai í ást - trubkový válei	Compai t on part - Tubular roller	- T	1,5m / 400mm	
8	40410-25-002	P í hovai í ást - prutový válei	Compai t on part - Flat bar roller	-	1,5m / 400mm	
8	40410-34-012	P í hovai í ást - Válei í rosskill	Compai t on part - í rosskill roller	-	1,5m	
8	40437-04-003	Hráb dlouhé kompletní	Si raper long		2m	
8	40437-04-004	Hráb krátké kompletní	Si raper short		2m	
8	40437-09-001	Drobí í válei	Crumbling fat bar roller		2m - 330mm 9x	
8	40437-09-002	Drobí í válei trubkový	Crumbling roller tubular		2m - 330mm	
8	40437-09-003	Drobí í válei	Crumbling fat bar roller		2m - 330mm 7x	
8	40437-09-004	Drobí í válei to ený	Crumbling fat bar roller spiral		2m - 330mm 7x	
8	40437-24-002	P í hovai í ást - trubkový válei	Compai t on part - Tubular roller	- T	2m / 400mm	
8	40437-25-002	P í hovai í ást - prutový válei	Compai t on part - Flat bar roller	-	2m / 400mm	
8	40437-34-012	P í hovai í ást - Válei í rosskill	Compai t on part - í rosskill roller	-	2m	



40410-33-001  
12/2020

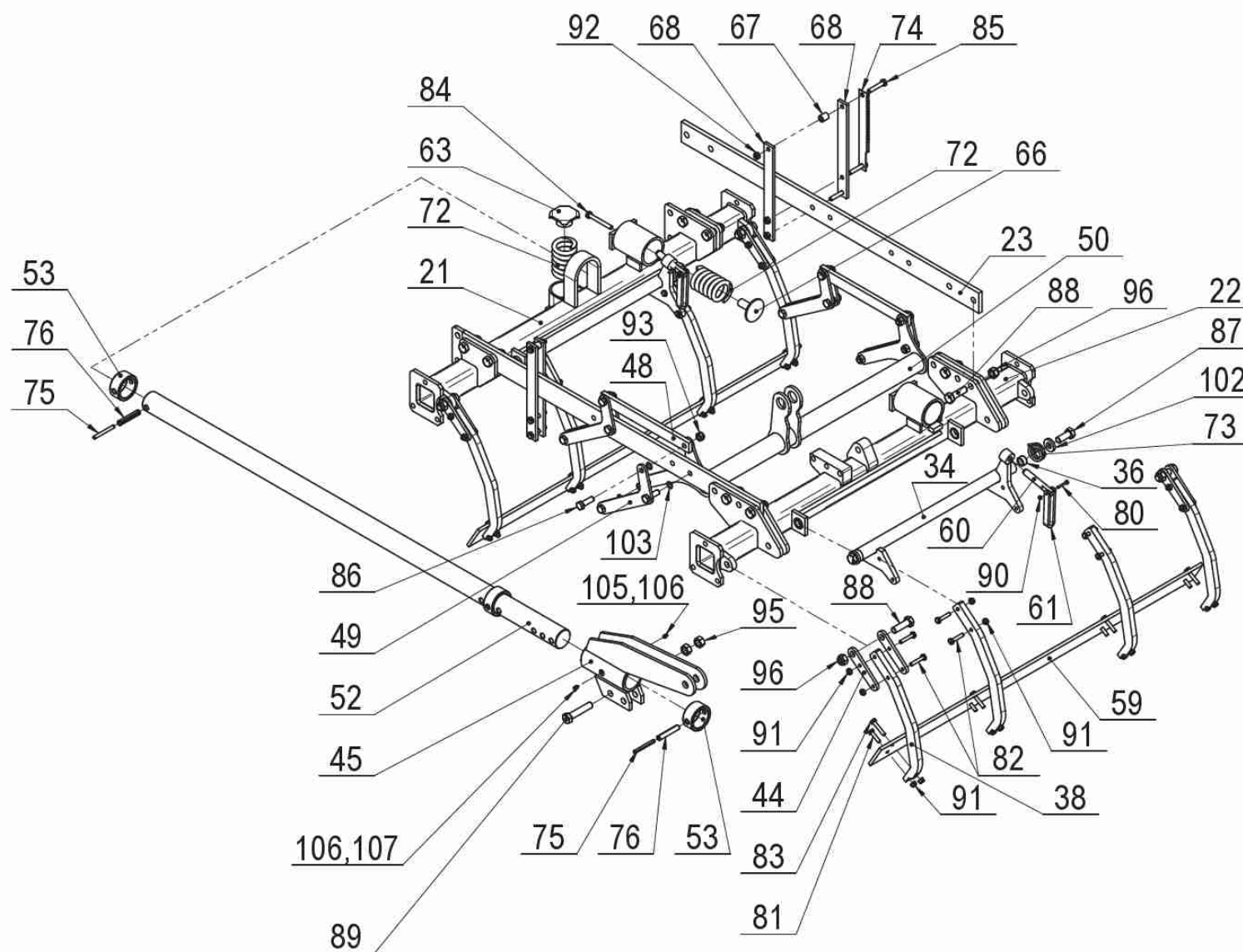


1 40410-33-001 Bo nice úplná 260/330mm							
<i>Pozice</i>	<i>Obj. íslo / p.n.</i>	<i>Mn./Q.</i>	<i>Název CZ</i>	<i>Název EN</i>	<i>Název RU</i>	<i>Rozm r</i>	<i>Poznámka</i>
28	40410-33-028	1,00	Podložka	Washer		D 39	
30	40410-33-030	1,00	Rameno	Arm			
54	2605751	1,00	Šroub	Bolt		M 12x75	
55	2654671	4,00	Šroub	Bolt		M 12x25	
56	2614840	3,00	Šroub	Bolt		M 16x45	
61	2685212	1,00	Matie	Nut		M 12	
62	2685600	3,00	Matie	Nut		M 16	



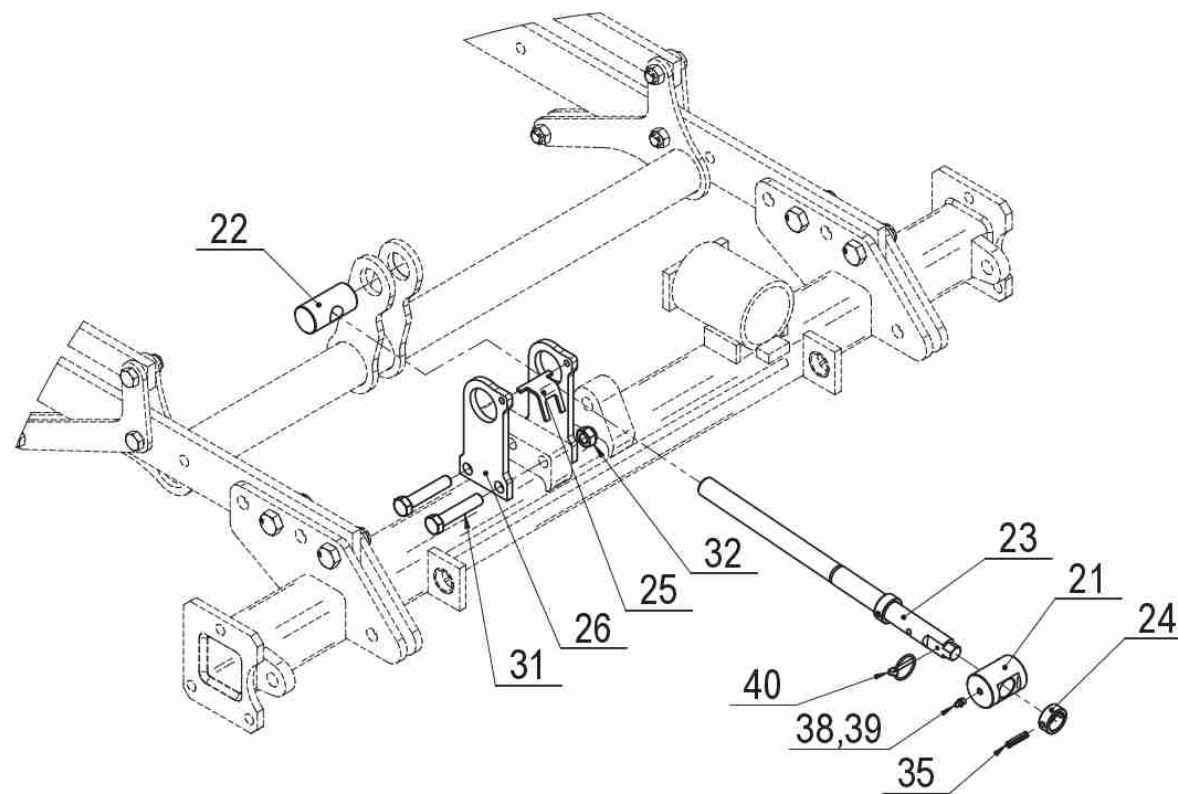


1 40410-33-007 Kyp ící ása - vn jší áám 1,5m							
Pozice	Obj. íslo / p.n.	Mn./Q.	Název CZ	Název EN	Název RU	Rozm ěr	Poznámka
21	40410-33-121	1,00	Rám vn jší p ední	Outer frame front		1,5m	
22	40410-33-122	1,00	Rám vn jší zadní	Outer frame rear		1,5m	
23	40410-33-023	2,00	Ty spojovací	Connet ng rod			
34	40410-33-024	2,00	Ty úplná	Rod i omplete		1,5m	
36	40410-33-036	4,00	Pouzdro	Bushing		D 20	
38	40410-33-048	8,00	Rameno líšty	Flat er arm			
44	40410-03-114	8,00	Záv s	Hinge			
45	40410-03-045	1,00	Držák - Saturn	Holder SATURN	SATURN		
48	40410-03-048	2,00	Táhlo	Rod			
49	40410-03-049	6,00	Páka	Lever			
50	40410-33-149	1,00	Táhlo	Main rod		1,5m	
52	40410-03-052	1,00	Ty torzní	Torgue bar		D 68	
53	40410-03-053	3,00	Doraz	Stop		D 68	
59	40410-03-059	2,00	Smyková lišta	Si raper		1,5m	
60	40410-03-060	2,00	Šroub	Bolt			
61	40410-03-061	2,00	Rukoje	Handle			
63	40410-03-063	1,00	Op rka	Prop			
66	40410-03-066	2,00	Zarážka	Stop			
67	40410-03-067	2,00	Distan ní trubka	Spai er tube			
68	40410-33-057	4,00	Vodící lišta	Guiding slat			
72	2988376	3,00	Pružina tlá ná	Compression spring			
73	40410-33-042	2,00	Pružina tvarová	Spring		D 40-d7/3z	
74	40410-33-078	1,00	Ukazatel hloubky	Depth indii ator			
75	2790170	3,00	Kolík	Roll pin		10x90	
76	2790178	3,00	Kolík	Roll pin		16x90	
80	2671162	2,00	Šroub	Bolt		M 6x40	
81	2605525	8,00	Šroub	Bolt		M 10x40	
82	2671221	8,00	Šroub	Bolt		M 10x50	

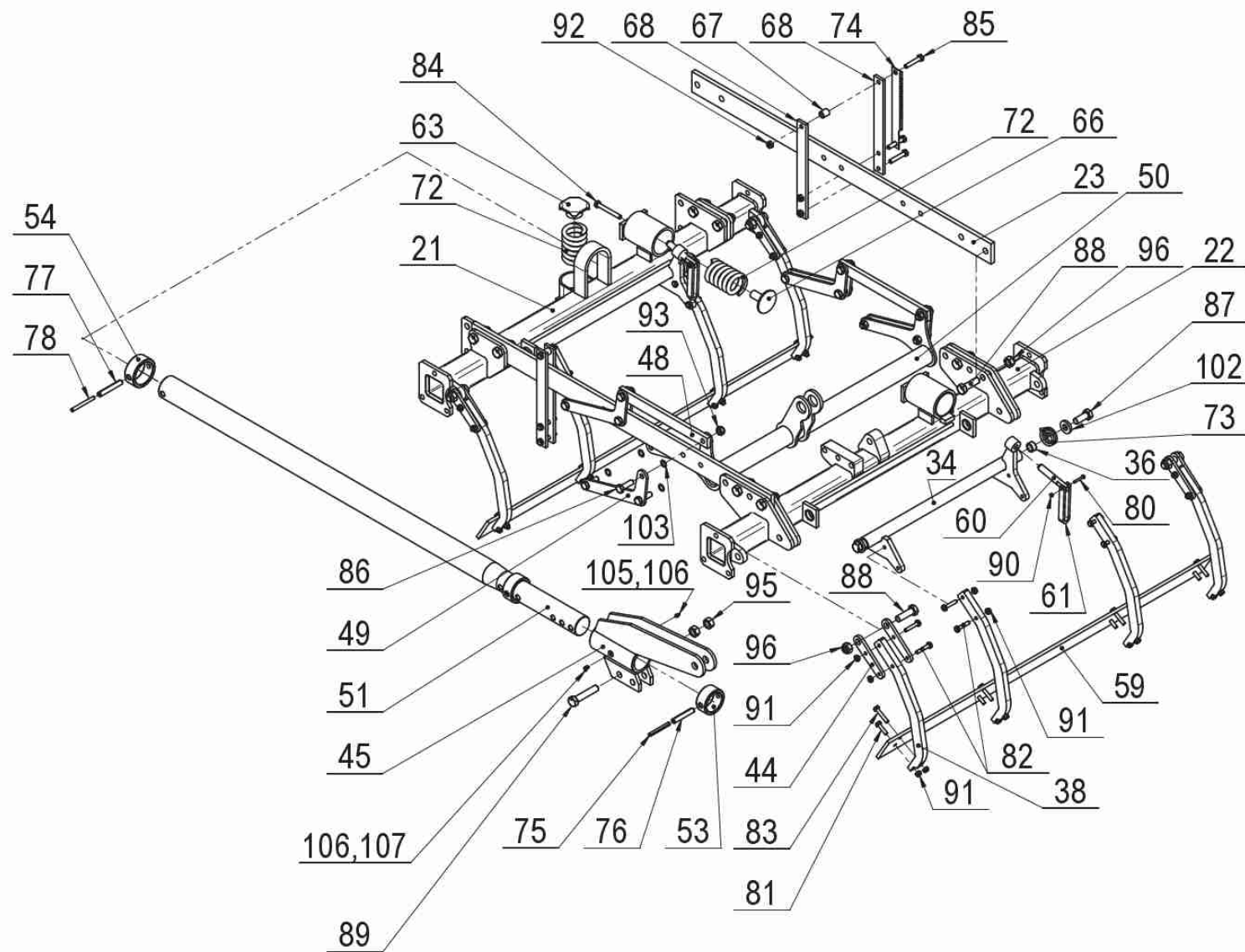


1 40410-33-007 Kyp íd íása - vn íší íám 1,5m							
<i>Pozice</i>	<i>Obj. íslo / p.n.</i>	<i>Mn./Q.</i>	<i>Název CZ</i>	<i>Název EN</i>	<i>Název RU</i>	<i>Rozm ír</i>	<i>Poznámka</i>
83	2671212	16,00	Šroub	Bolt		M10x55	
84	2671569	2,00	Šroub	Bolt		M12x100	
85	2605640	6,00	Šroub	Bolt		M12x65	
86	7613380	12,00	Šroub	Bolt		M16x1,5-50	
87	2608533	4,00	Šroub	Bolt		M20x1,5-50	
88	2608522	12,00	Šroub	Bolt		M20x1,5-65	
89	2606880	1,00	Šroub	Bolt		M20x1,5-100	
90	2685013	2,00	Mat íe	Nut		M6	
91	2685204	32,00	Mat íe	Nut		M10	
92	2685212	6,00	Mat íe	Nut		M12	
93	7611406	12,00	Mat íe	Nut		M16x1,5	
95	7608996	2,00	Mat íe	Nut		M20x1,5	
96	7611402	12,00	Mat íe	Nut		M20x1,5	
102	2713097	4,00	Podložka	Washer		D21	
103	2713710	24,00	Podložka	Washer		D17	
105	7604862	1,00	Hlav íe mazací kulová	Lubrií at ng nipple		M8x1	
106	3016030	2,00	Kryt mazací hlav íe p ímé	Cover of lubrií at ng nipple			
107	7604865	1,00	Hlav íe mazací	Lubrií at on nipple		M8x1 kuž.kul. 45°	

40410-33-013  
11/2020

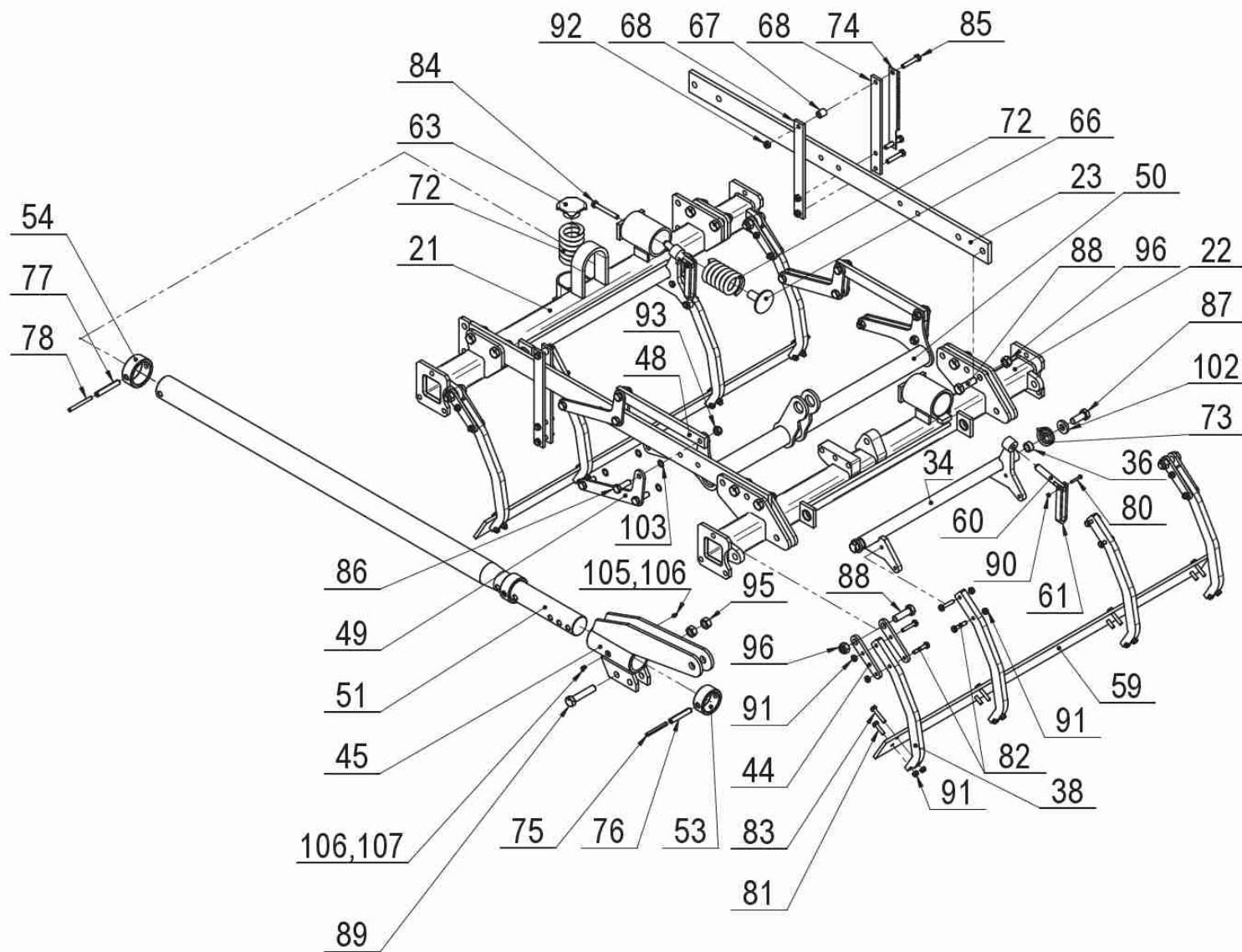


1 40410-33-013 Mech. nasazení hloubky							
Pozice	Obj. číslo / p.n.	Mn./Q.	Název CZ	Název EN	Název RU	Rozeznání	Poznámka
21	40410-33-072	1,00	Vedení	Conduit on			
22	40410-33-173	1,00	Matice	Nut			
23	40410-33-174	1,00	Šroub	Bolt			
24	40410-33-075	2,00	Opěrný kroužek	O-ring			
25	40410-33-076	1,00	Zarážka	Stopper			
26	40410-33-079	2,00	Boční stěna	Sidewall			
31	7604723	2,00	Šroub	Bolt		M16x80	
32	2685600	2,00	Matice	Nut		M16	
35	2790416	2,00	Kolík	Roll pin		8x36	
38	7604862	1,00	Hlavice mazací kulová	Lubricating nipple		M8x1	
39	3016030	1,00	Kryt mazací hlavice pípné	Cover of lubricating nipple			
40	3204850	1,00	Kolík s kroužkem	Roll pin		4,5x32	



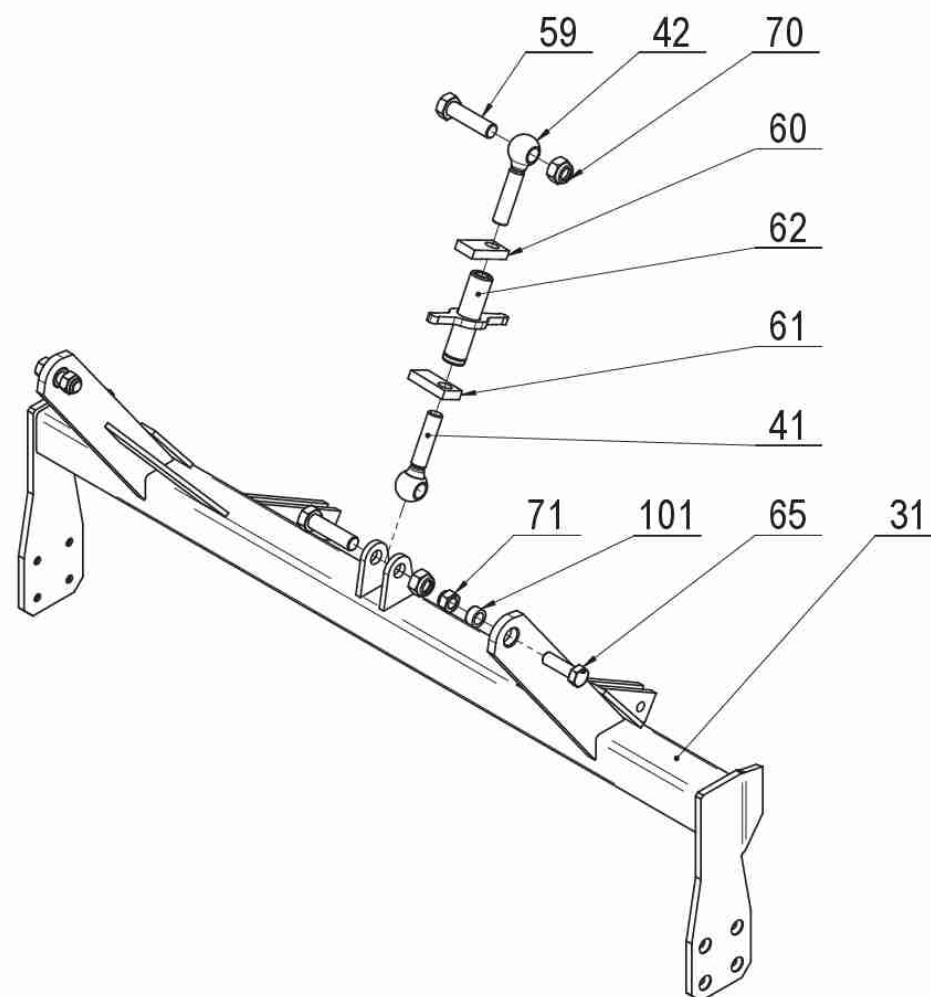


1 40410-33-017 Kyp ící ása - vn jší áám 1,5m D78							
Pozice	Obj. íslo / p.n.	Mn./Q.	Název CZ	Název EN	Název RU	Rozm ěr	Poznámka
21	40410-33-121	1,00	Rám vn jší p ední	Outer frame front		1,5m	
22	40410-33-122	1,00	Rám vn jší zadní	Outer frame rear		1,5m	
23	40410-33-023	2,00	Ty spojovací	Connet ng rod			
34	40410-33-024	2,00	Ty úplná	Rod i omplete		1,5m	
36	40410-33-036	4,00	Pouzdro	Bushing		D 20	
38	40410-33-048	8,00	Rameno líšty	Flat er arm			
44	40410-03-114	8,00	Záv s	Hinge			
45	40410-03-045	1,00	Držák - Saturn	Holder SATURN	SATURN		
48	40410-03-048	2,00	Táhlo	Rod			
49	40410-03-049	6,00	Páka	Lever			
50	40410-33-149	1,00	Táhlo	Main rod		1,5m	
51	40437-03-152	1,00	Ty torzní	Torgue bar		D 78	
53	40410-03-053	2,00	Doraz	Stop		D 68	
54	40437-03-053	1,00	Doraz	Stop		D 78	
59	40410-03-059	2,00	Smyková lišta	Si raper		1,5m	
60	40410-03-060	2,00	Šroub	Bolt			
61	40410-03-061	2,00	Rukoje	Handle			
63	40410-03-063	1,00	Op rka	Prop			
66	40410-03-066	2,00	Zaražka	Stop			
67	40410-03-067	2,00	Distan ní trubka	Spai er tube			
68	40410-33-057	4,00	Vodící lišta	Guiding slat			
72	2988376	3,00	Pružina tlá ná	Compression spring			
73	40410-33-042	2,00	Pružina tvarová	Spring		D 40-d7/3z	
74	40410-33-078	1,00	Ukazatel hloubky	Depth indii ator			
75	2790170	2,00	Kolík	Roll pin		10x90	
76	2790178	2,00	Kolík	Roll pin		16x90	
77	2790180	1,00	Kolík	Roll pin		16x100	
78	2790172	1,00	Kolík	Roll pin		10x100	

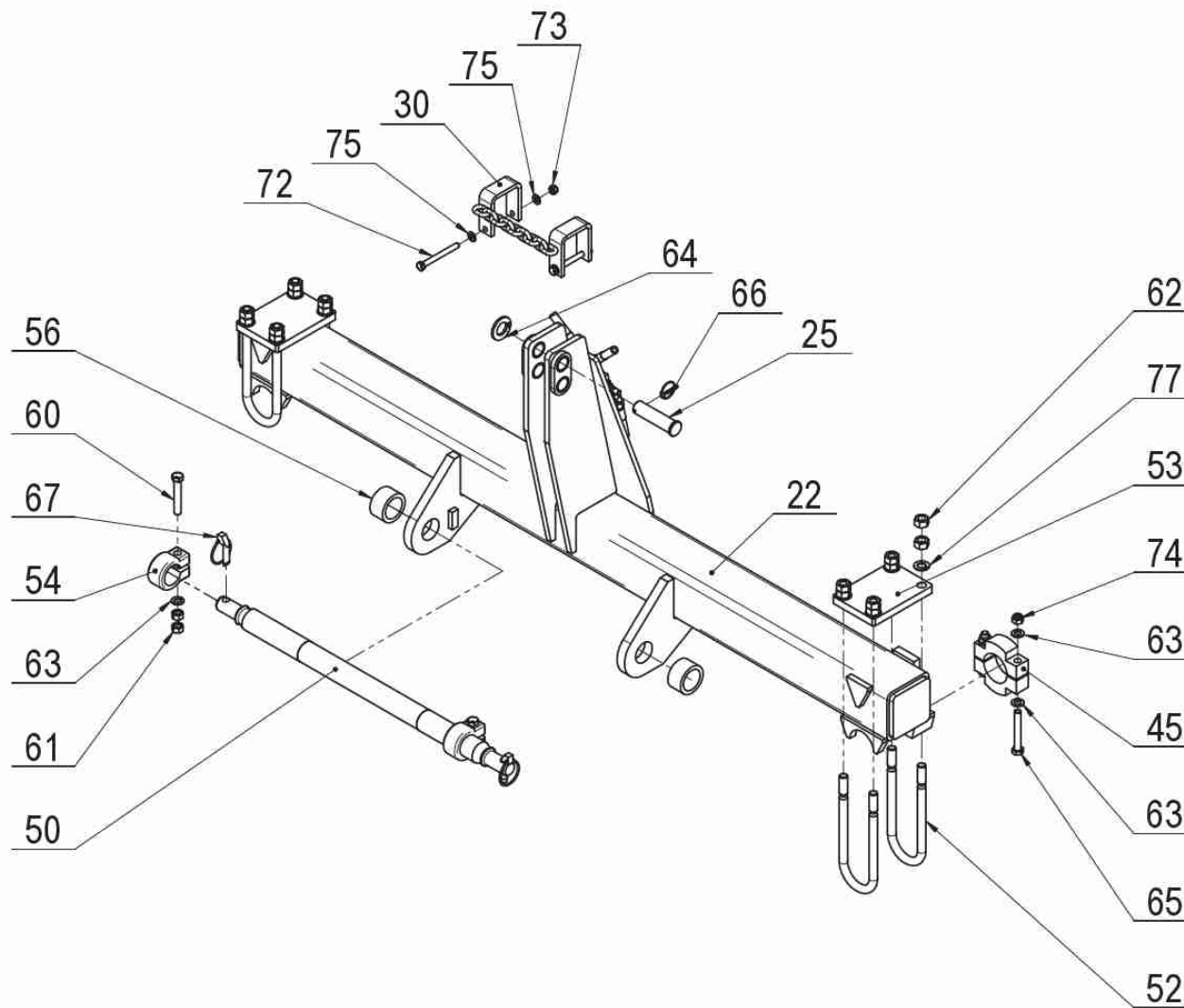


1 40410-33-017 Kyp ící ása - vn ější áám 1,5m D78							
Pozice	Obj. íslo / p.n.	Mn./Q.	Název CZ	Název EN	Název RU	Rozm ěr	Poznámka
80	2671162	2,00	Šroub	Bolt		M 6x40	
81	2605525	8,00	Šroub	Bolt		M 10x40	
82	2671221	8,00	Šroub	Bolt		M 10x50	
83	2671212	16,00	Šroub	Bolt		M 10x55	
84	2671569	2,00	Šroub	Bolt		M 12x100	
85	2605640	6,00	Šroub	Bolt		M 12x65	
86	7613380	12,00	Šroub	Bolt		M 16x1,5-50	
87	2608533	4,00	Šroub	Bolt		M 20x1,5-50	
88	2608522	12,00	Šroub	Bolt		M 20x1,5-65	
89	2606880	1,00	Šroub	Bolt		M 20x1,5-100	
90	2685013	2,00	Mat ěe	Nut		M 6	
91	2685204	32,00	Mat ěe	Nut		M 10	
92	2685212	6,00	Mat ěe	Nut		M 12	
93	7611406	12,00	Mat ěe	Nut		M 16x1,5	
95	7608996	2,00	Mat ěe	Nut		M 20x1,5	
96	7611402	12,00	Mat ěe	Nut		M 20x1,5	
102	2713097	4,00	Podložka	Washer		D 21	
103	2713710	24,00	Podložka	Washer		D 17	
105	7604862	1,00	Hlav ěe mazací kulová	Lubriat ng nipple		M 8x1	
106	3016030	2,00	Kryt mazací hlav ěe píímé	Cover of lubriat ng nipple			
107	7604865	1,00	Hlav ěe mazací	Lubriat on nipple		M 8x1 kuž.kul. 45°	

40410-34-001  
12/2020



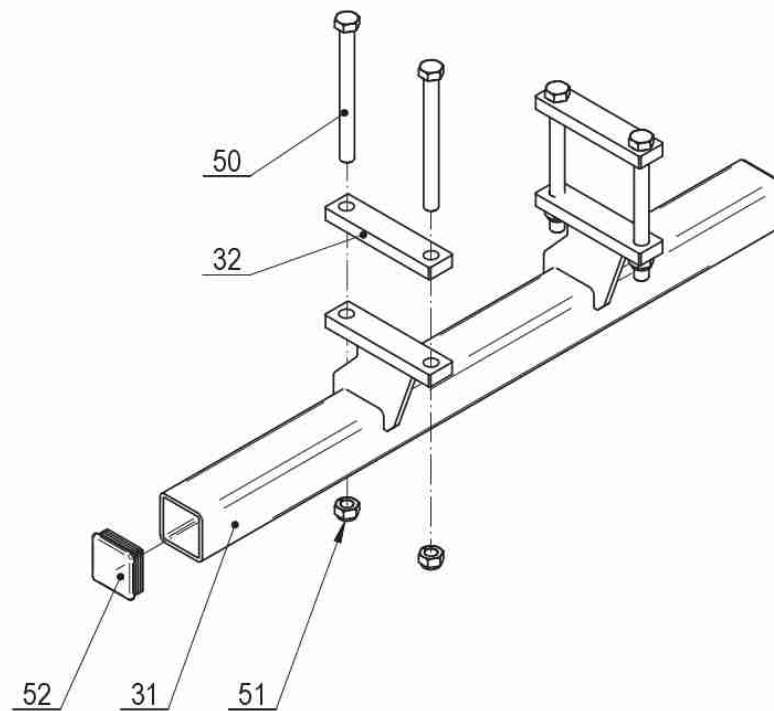
1 40410-34-001 P chovací ása - Rám 1,5m							
Pozice	Obj. íslo / p.n.	Mn./Q.	Název CZ	Název EN	Název RU	Rozm r	Poznámka
31	40410-34-031	1,00	Rám p i hová ího váli e	Frame pai ker roller		1,5m	
41	40410-04-071	1,00	Napinaí í šroub L	Bolt - L			
42	40410-04-072	1,00	Napinaí í šroub P	Bolt - R			
59	40410-34-059	2,00	Šroub	Bolt		M 24-90	
60	40410-34-060	1,00	Matie	Nut		M 24	
61	40410-34-061	1,00	Matie	Nut L		M 24 L	
62	40410-34-062	1,00	Matie	Nut R-L	-	M 24 P-L	
65	2608522	2,00	Šroub	Bolt		M 20x1,5-65	
70	2685238	2,00	Matie	Nut		M 24	
71	7611402	2,00	Matie	Nut		M 20x1,5	
101	40410-33-036	2,00	Pouzdro	Bushing		D 20	





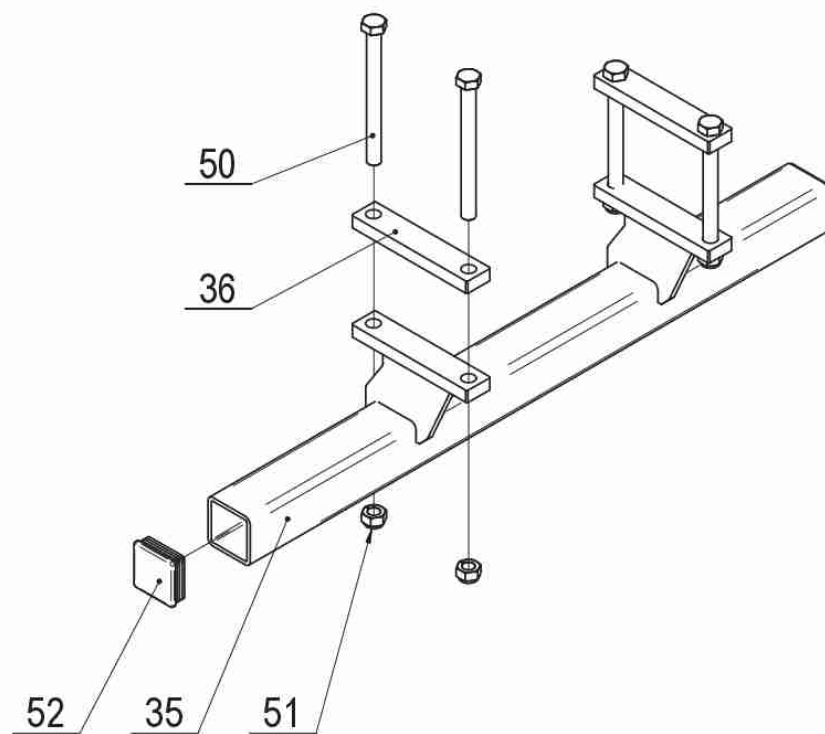
1 40434-03-004 Nosí sekcí S8							
Pozice	Obj. číslo / p.n.	Mn./Q.	Název CZ	Název EN	Název RU	Rozměr	Poznámka
22	40434-03-122	1,00	Nosník - rám	Beam frame	- p	8m	
25	40434-02-157	1,00	ep	Pin			
30	40434-03-030	1,00	Aretace sekí	Blot king			
45	40434-53-045	2,00	Kroužek svrchný	Clamping ring			
50	40411-08-136	1,00	Závěsný hřídel	Cross shaft		D 55/36-970	
52	40434-03-052	4,00	Šroub upínací	U-bolt			
53	40434-03-053	2,00	Deska upínací	Clamping plate		#140	
54	40408-08-051	2,00	Svorka	Staple		D 55-45	
56	40434-53-062	2,00	Trubka oporná	Spacer tube			
60	7604739	2,00	Šroub	Bolt		M 16x100	
61	2667201	4,00	Matice	Nut		M 16	
62	2667137	16,00	Matice	Nut		M 20	
63	2713337	10,00	Podložka	Washer		D 17	
64	2713139	1,00	Podložka	Washer		D 34	
65	2671525	4,00	Šroub	Bolt		M 16x110	
66	3204853	1,00	Kolík s kroužkem	Roll pin		6x38	
67	2854669	2,00	Kolík s kroužkem	Roll pin		16x36	
72	2671543	2,00	Šroub	Bolt		M 12x120	
73	2685212	2,00	Matice	Nut		M 12	
74	2685600	4,00	Matice	Nut		M 16	
75	2713402	4,00	Podložka	Washer		D 13	
77	2713378	8,00	Podložka	Washer		D 21	

40434-13-001  
12/2020

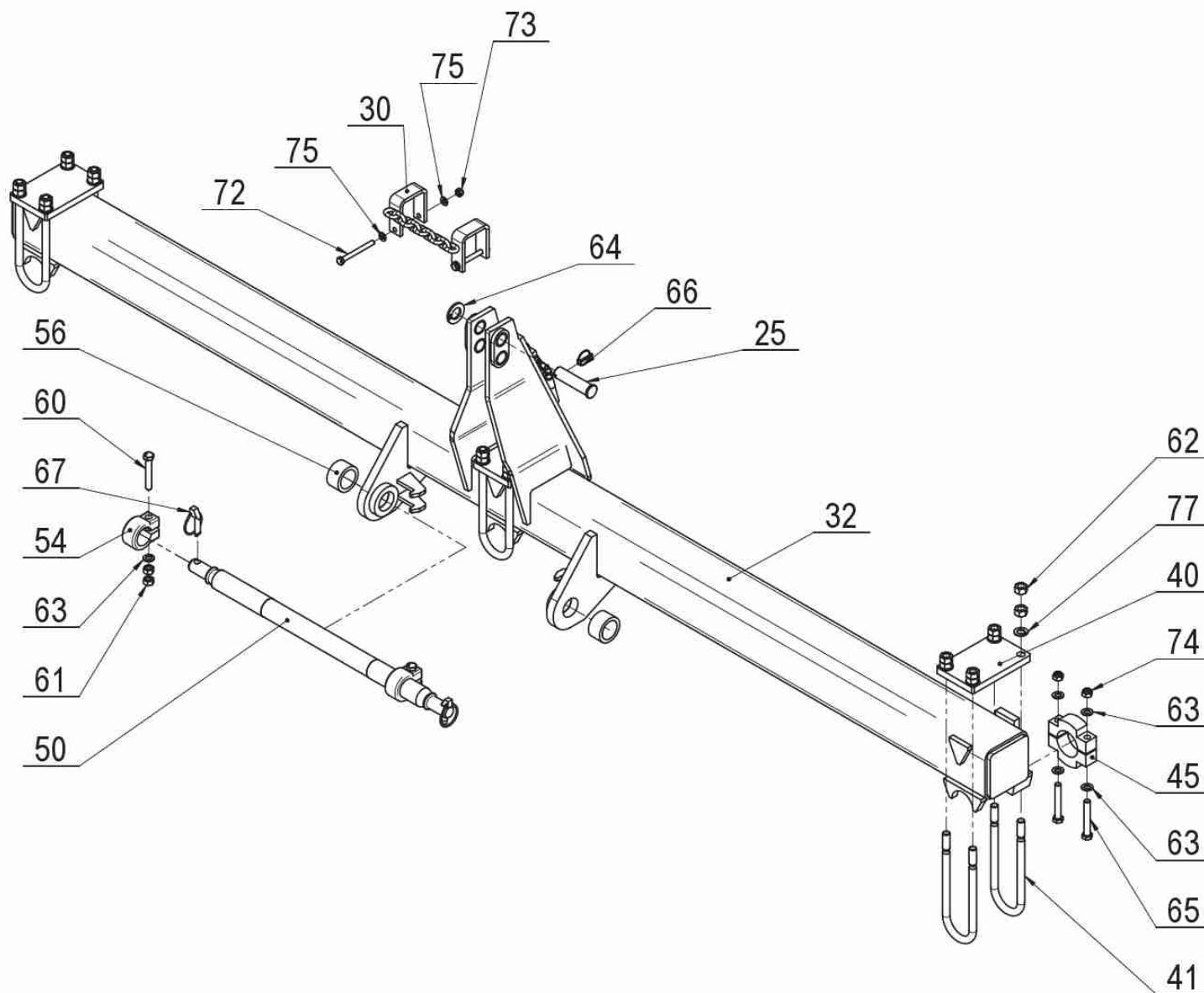


1 40434-13-001 Nosí kyp í e saop N8							
<i>Pozíce</i>	<i>Obj. íslo / p.n.</i>	<i>Mn./Q.</i>	<i>Název CZ</i>	<i>Název EN</i>	<i>Název RU</i>	<i>Rozm ír</i>	<i>Poznámka</i>
31	40434-13-031	1,00	Nosí	Support		140	
32	40434-13-032	2,00	Ploi há	Flat bar			
50	2607495	4,00	Šroub	Bolt		M 20x220	
51	2685618	4,00	Mat í e	Nut		M 20	
52	3010045	2,00	Zátka tver í ová	End plug	K	75	

40434-13-002  
12/2020



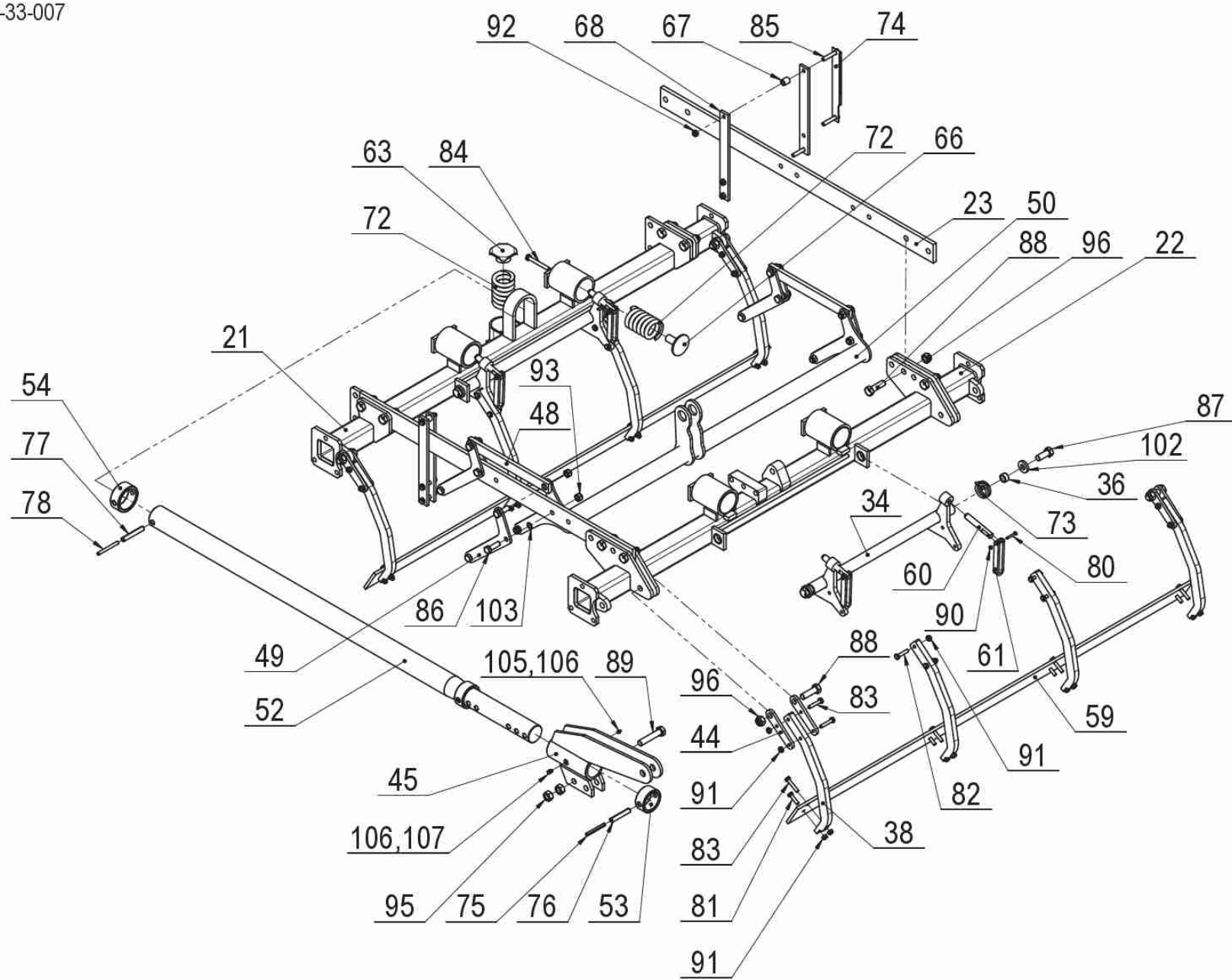
1 40434-13-002 Nosí kyp í e saop N10							
<i>Pozíce</i>	<i>Obj. íslo / p.n.</i>	<i>Mn./Q.</i>	<i>Název CZ</i>	<i>Název EN</i>	<i>Název RU</i>	<i>Rozm ír</i>	<i>Poznámka</i>
35	40434-13-035	1,00	Nosí	Support		160	
36	40434-13-036	2,00	Ploi há	Flat bar			
50	2607495	4,00	Šroub	Bolt		M 20x220	
51	2685618	4,00	Mat í e	Nut		M 20	
52	3010045	2,00	Zátka tver í ová	End plug	K	75	





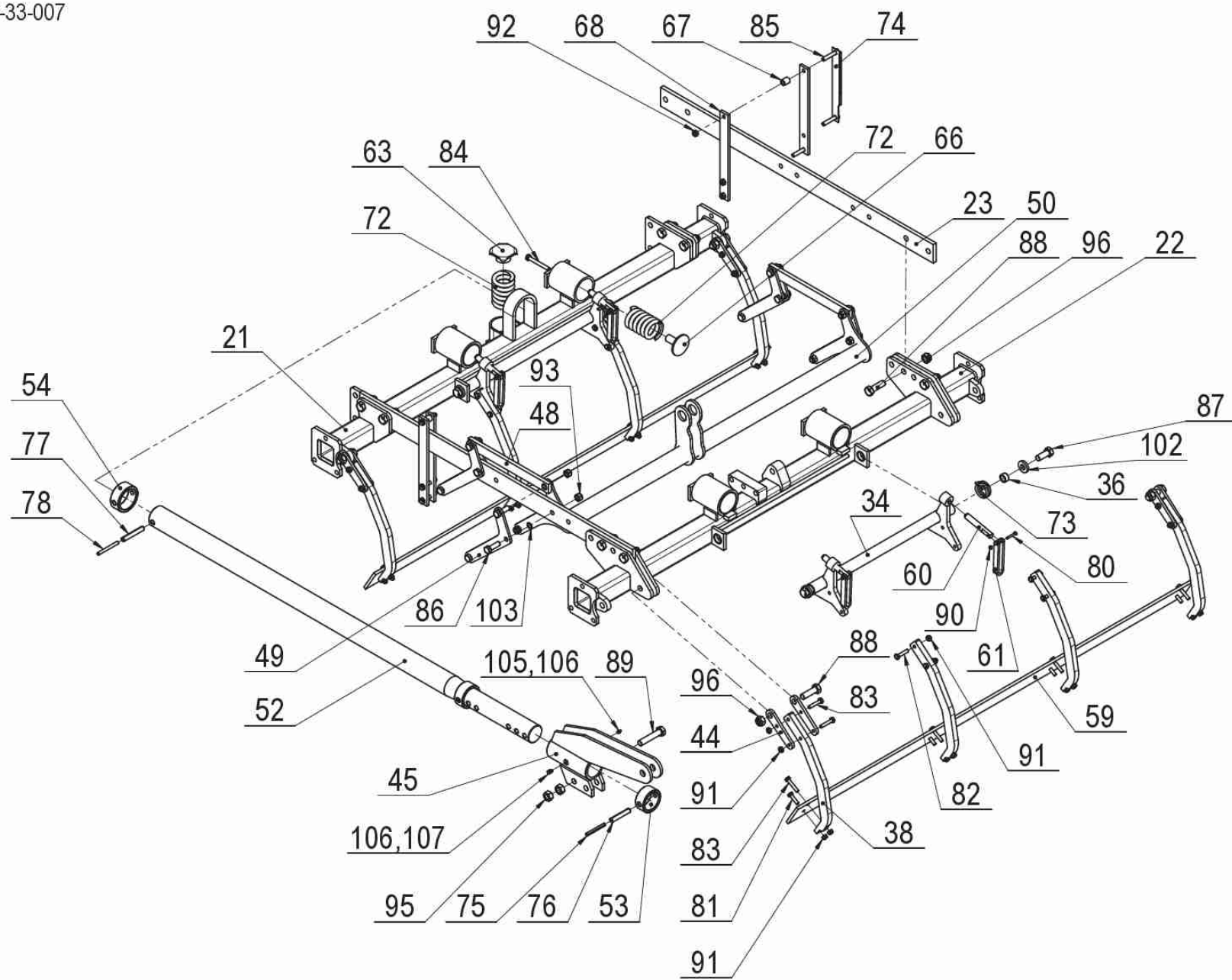
1 40434-53-003 Nosí sekcí S10							
Pozice	Obj. číslo / p.n.	Mn./Q.	Název CZ	Název EN	Název RU	Rozměr	Poznámka
25	40434-02-157	1,00	ep	Pin			
30	40434-03-030	2,00	Aretací sekcí	Block			
32	40434-53-132	1,00	Nosník - rám	Beam frame	- p	10m	
40	40434-53-040	3,00	Deska upínací	Clamping plate		#160	
41	40434-53-041	6,00	Šroub upínací	U-bolt			
45	40434-53-045	3,00	Kroužek svrchný	Clamping ring			
50	40411-08-136	1,00	Závěsný hřídel	Cross shaft		D 55/36-970	
54	40408-08-051	2,00	Svorka	Staple		D 55-45	
56	40434-53-062	2,00	Trubka oporná	Support tube			
60	7604739	2,00	Šroub	Bolt		M 16x100	
61	2667201	4,00	Matičce	Nut		M 16	
62	2667137	24,00	Matičce	Nut		M 20	
63	2713337	14,00	Podložka	Washer		D 17	
64	2713139	1,00	Podložka	Washer		D 34	
65	2671525	6,00	Šroub	Bolt		M 16x110	
66	3204853	1,00	Kolík s kroužkem	Roll pin		6x38	
67	2854669	2,00	Kolík s kroužkem	Roll pin		16x36	
72	2671543	4,00	Šroub	Bolt		M 12x120	
73	2685212	4,00	Matičce	Nut		M 12	
74	2685600	6,00	Matičce	Nut		M 16	
75	2713402	4,00	Podložka	Washer		D 13	
77	2713378	12,00	Podložka	Washer		D 21	

40437-33-007  
12/2020



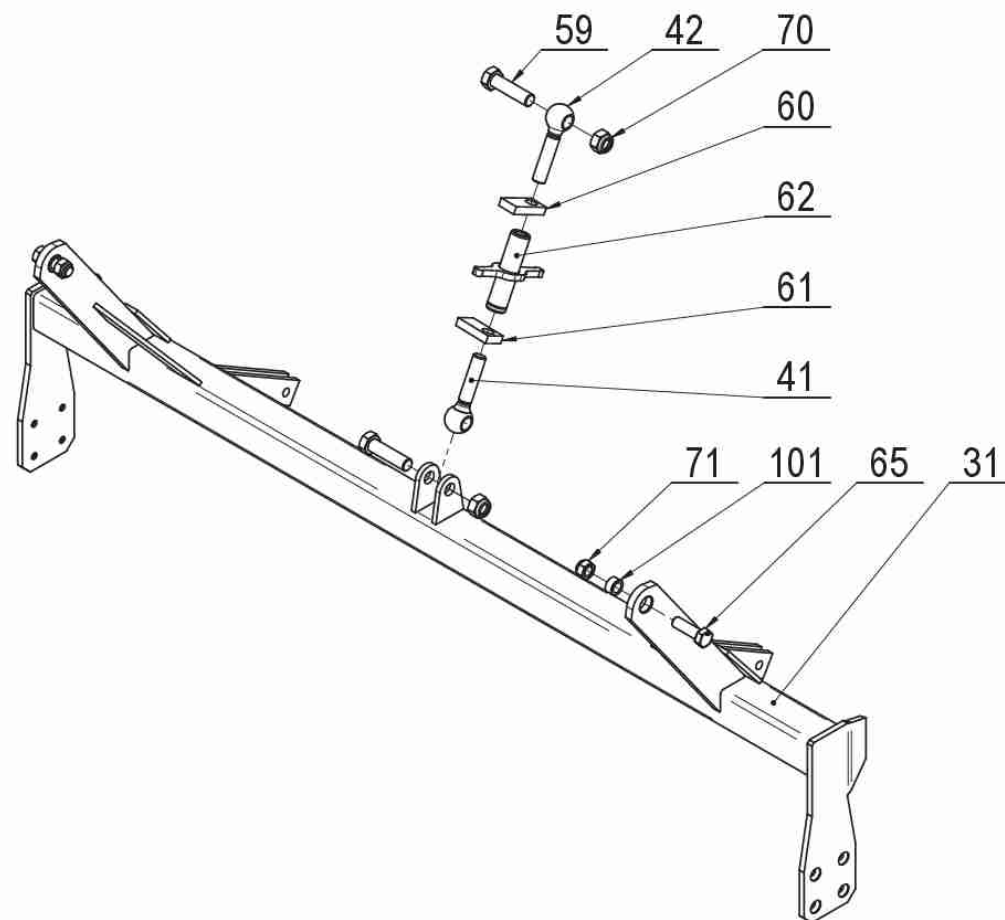
1 40437-33-007 Kyp ící ása - vn jší cám 2m							
Pozice	Obj. íslo / p.n.	Mn./Q.	Název CZ	Název EN	Název RU	Rozm ěr	Poznámka
21	40437-33-121	1,00	Rám vn jší p ední	Outer frame front		2m	
22	40437-33-122	1,00	Rám vn jší zadní	Outer frame rear		2m	
23	40410-33-023	2,00	Ty spojovací	Connet ng rod			
34	40410-33-034	2,00	Ty úplná	Rod i omplete		2m	
36	40410-33-036	4,00	Pouzdro	Bushing		D 20	
38	40410-33-048	8,00	Rameno líšty	Flat er arm			
44	40410-03-114	8,00	Záv s	Hinge			
45	40410-03-045	1,00	Držák - Saturn	Holder SATURN	SATURN		
48	40410-03-048	2,00	Táhlo	Rod			
49	40410-03-049	6,00	Páka	Lever			
50	40437-33-149	1,00	Táhlo	Main rod		2m	
52	40437-03-152	1,00	Ty torzní	Torgue bar		D 78	
53	40410-03-053	2,00	Doraz	Stop		D 68	
54	40437-03-053	1,00	Doraz	Stop		D 78	
59	40437-03-043	2,00	Smyková lišta	Si raper		2m	
60	40410-03-060	4,00	Šroub	Bolt			
61	40410-03-061	4,00	Rukoje	Handle			
63	40410-03-063	1,00	Op rka	Prop			
66	40410-03-066	4,00	Zaražka	Stop			
67	40410-03-067	2,00	Distan ní trubka	Spai er tube			
68	40410-33-057	4,00	Vodící lišta	Guiding slat			
72	2988376	5,00	Pružina tlá ná	Compression spring			
73	40410-33-042	2,00	Pružina tvarová	Spring		D 40-d7/3z	
74	40410-33-078	1,00	Ukazatel hloubky	Depth indii ator			
75	2790170	2,00	Kolík	Roll pin		10x90	
76	2790178	2,00	Kolík	Roll pin		16x90	
77	2790180	1,00	Kolík	Roll pin		16x100	
78	2790172	1,00	Kolík	Roll pin		10x100	

40437-33-007  
12/2020



1 40437-33-007 Kyp ící ása - vn ější část 2m							
Pozice	Obj. íslo / p.n.	Mn./Q.	Název CZ	Název EN	Název RU	Rozměr	Poznámka
80	2671162	4,00	Šroub	Bolt		M 6x40	
81	2605525	8,00	Šroub	Bolt		M 10x40	
82	2671221	8,00	Šroub	Bolt		M 10x50	
83	2671212	16,00	Šroub	Bolt		M 10x55	
84	2671569	4,00	Šroub	Bolt		M 12x100	
85	2605640	6,00	Šroub	Bolt		M 12x65	
86	7613380	12,00	Šroub	Bolt		M 16x1,5-50	
87	2608533	4,00	Šroub	Bolt		M 20x1,5-50	
88	2608522	12,00	Šroub	Bolt		M 20x1,5-65	
89	2606880	1,00	Šroub	Bolt		M 20x1,5-100	
90	2685013	4,00	Matice	Nut		M 6	
91	2685204	32,00	Matice	Nut		M 10	
92	2685212	6,00	Matice	Nut		M 12	
93	7611406	12,00	Matice	Nut		M 16x1,5	
95	7608996	2,00	Matice	Nut		M 20x1,5	
96	7611402	12,00	Matice	Nut		M 20x1,5	
102	2713097	4,00	Podložka	Washer		D 21	
103	2713710	24,00	Podložka	Washer		D 17	
105	7604862	1,00	Hlavice mazací kulová	Lubricating nipple		M 8x1	
106	3016030	2,00	Kryt mazací hlavice pípné	Cover of lubricating nipple			
107	7604865	1,00	Hlavice mazací	Lubricating nipple		M 8x1 kuž.kul. 45°	

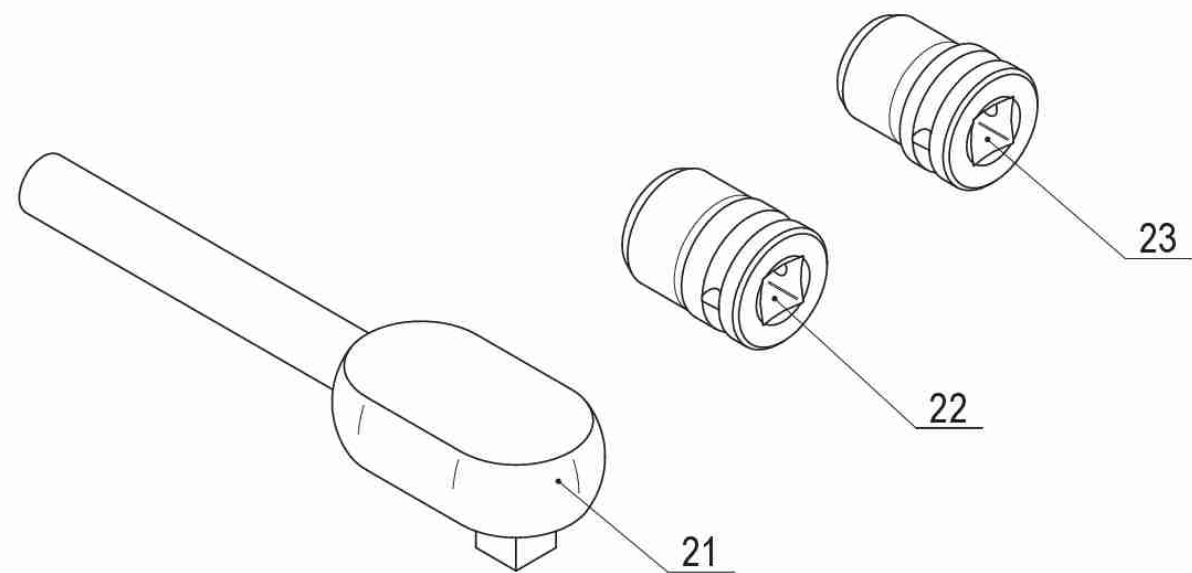
40437-34-001  
12/2020



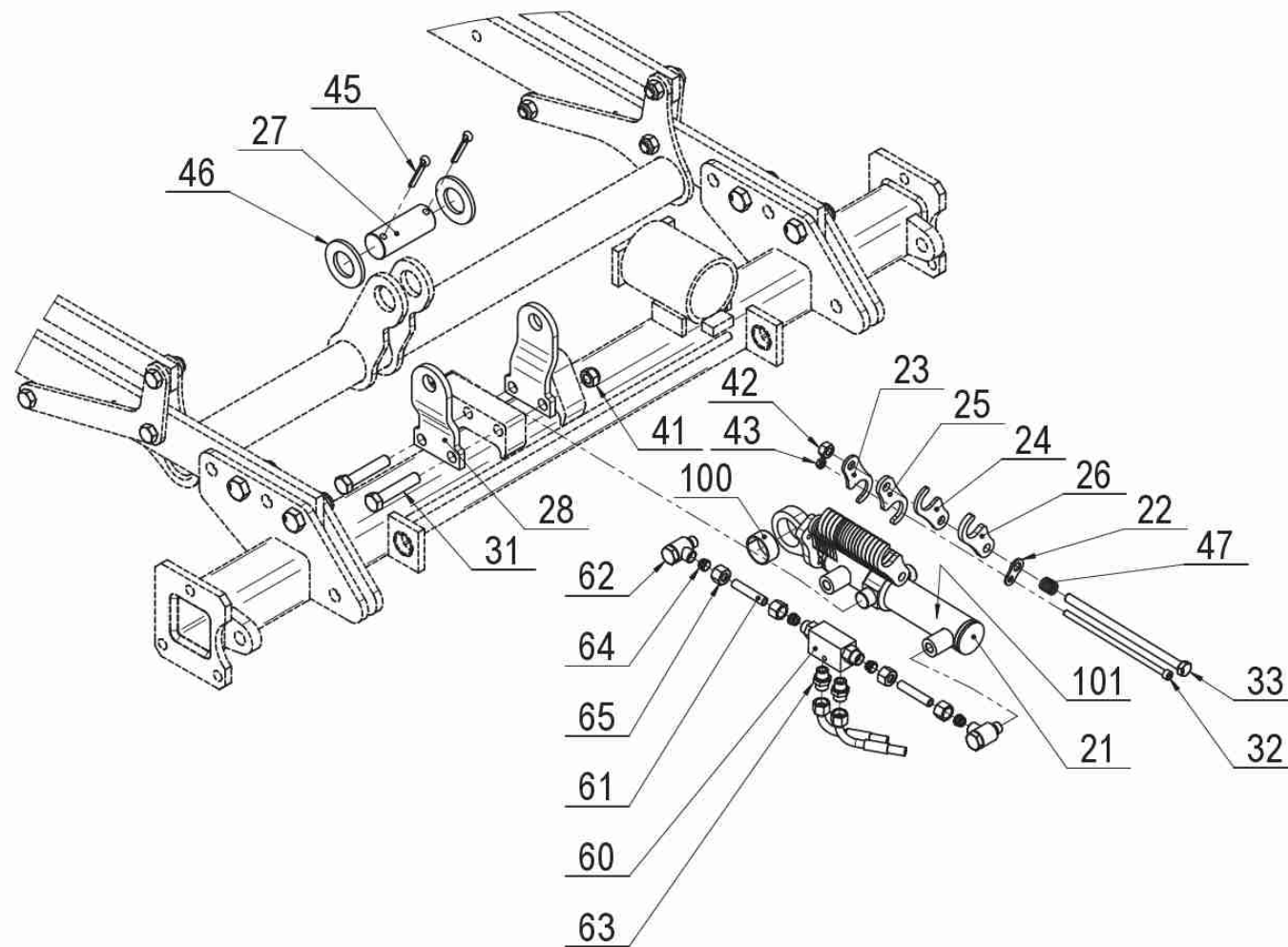


1 40437-34-001 P chovací ása - Rám 2m							
Pozice	Obj. íslo / p.n.	Mn./Q.	Název CZ	Název EN	Název RU	Rozm r	Poznámka
31	40437-34-031	1,00	Rám p i hová ího váli e	Frame pai ker roller		2m	
41	40410-04-071	1,00	Napinaí í šroub L	Bolt - L			
42	40410-04-072	1,00	Napinaí í šroub P	Bolt - R			
59	40410-34-059	2,00	Šroub	Bolt		M 24-90	
60	40410-34-060	1,00	Matie	Nut		M 24	
61	40410-34-061	1,00	Matie	Nut L		M 24 L	
62	40410-34-062	1,00	Matie	Nut R-L	-	M 24 P-L	
65	2608522	2,00	Šroub	Bolt		M 20x1,5-65	
70	2685238	2,00	Matie	Nut		M 24	
71	7611402	2,00	Matie	Nut		M 20x1,5	
101	40410-33-036	2,00	Pouzdro	Bushing		D 20	

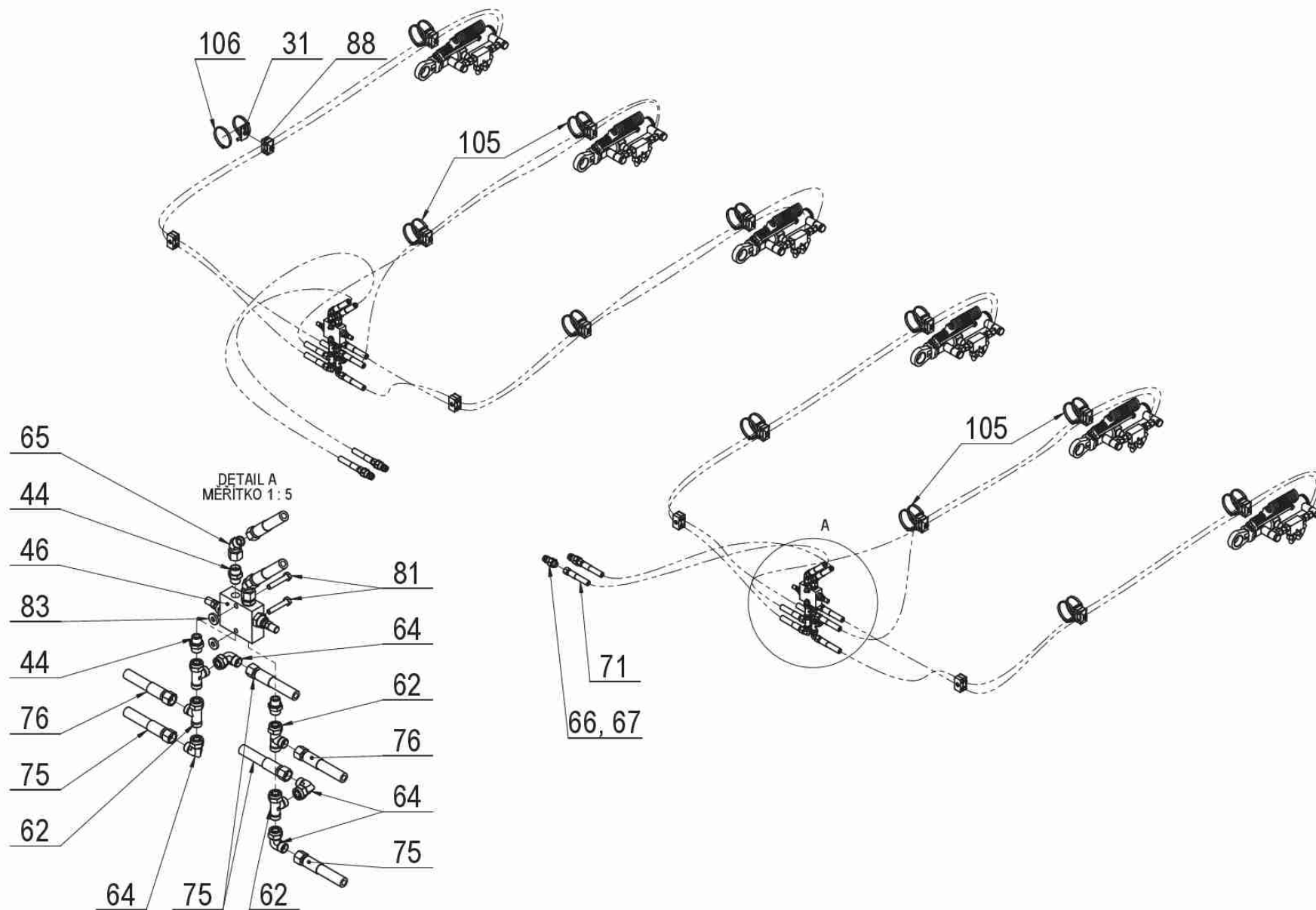
40410-07-001  
12/2020



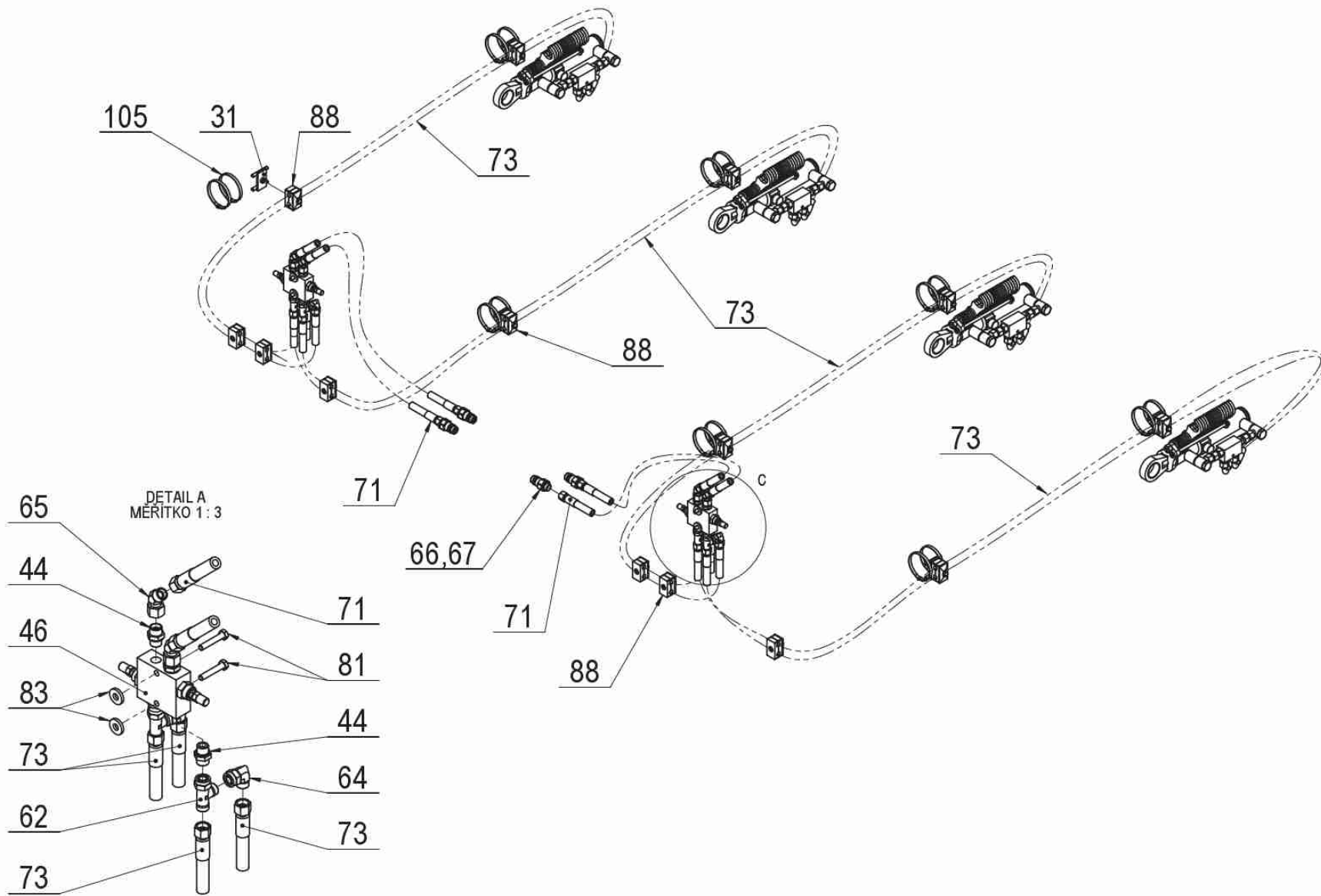
2 40410-07-001 Rá na							
<i>Pozice</i>	<i>Obj. íslo / p.n.</i>	<i>Mn./Q.</i>	<i>Název CZ</i>	<i>Název EN</i>	<i>Název RU</i>	<i>Rozm r</i>	<i>Poznámka</i>
21	2015002	1,00	Ra na p epiná í	Rati het		1/2"	
22	2015519	1,00	Hlaví e	Head	a	19mm 1/2"	
23	2015517	1,00	Hlaví e	Head	a	17mm 1/2"	



3 40410-33-014 Hydro nasavování hloubky							
Pozice	Obj. číslo / p.n.	Mn./Q.	Název CZ	Název EN	Název RU	Rozm r	Poznámka
21	40410-81-001	1,00	Válec hydraulický	Hydraulický cylinder		40/25-180	
22	40410-81-040	1,00	Opěrka	Prop			
23	40410-81-041	4,00	Doraz váleč 4 mm	Whoa - stop 4 mm			
24	40410-81-042	6,00	Doraz váleč 5 mm	Whoa - stop 5 mm			
25	40410-81-043	9,00	Doraz váleč 6 mm	Whoa - stop 6 mm			
26	40410-81-044	9,00	Doraz váleč 8 mm	Whoa - stop 8 mm			
27	40410-33-183	1,00	šep D40	Pin			
28	40410-33-089	2,00	Boční	Sidewall			
31	7604723	2,00	Šroub	Bolt		M16x80	
32	2664995	1,00	Šroub	Bolt		M8x200	
33	2671590	1,00	Šroub	Bolt		M12x230	
41	2685600	2,00	Matice	Nut		M16	
42	2667284	1,00	Matice	Nut		M12	
43	2667259	1,00	Matice	Nut		M8	
45	2750818	2,00	Závlečka	Cotter		8x50	
46	2713154	2,00	Podložka	Washer		D40	
47	2986562	1,00	Pružina tlaková	Compression spring		2,5x18,5x30x6,5	
60	7627680	1,00	Zámek hydraulický oboustranný	Hydraulický lock		3/8"	
61	40428-17-023	2,00	Trubka	Pipe		D12	
62	2677628	2,00	Šroubení nastavitelné úhlové	Fittings adjustable angular	-	M18x1,5/M16x1,5	
63	7627667	2,00	Hrdlo píjové	Nipple		G 3/8"-M18x1,5	
64	7621368	2,00	Kroužek zářezný	Cutting ring		D12	
65	2682754	2,00	Matice pevlečná	Tightning nut	H	M18	
100	7616180	1,00	Pouzdro	Bushing		D40	
101	40410-81-X01	1,00	Sada těsnění	Seal kit			

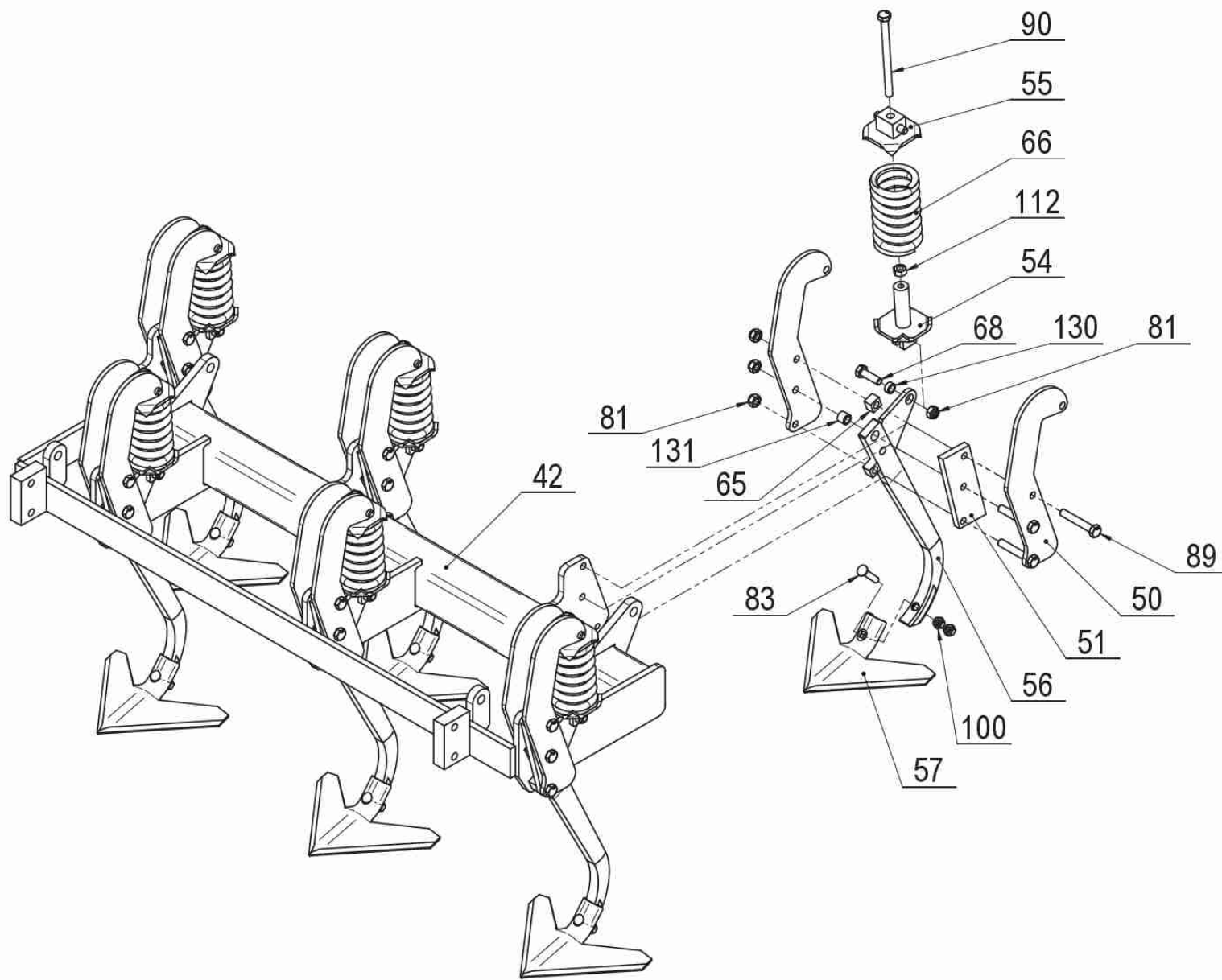


3 40434-75-002 Obvod hydraulický k seřízení hloubky řádků ek 10m							
Pozice	Obj. číslo / p.n.	Mn./Q.	Název CZ	Název EN	Název RU	Rozměr	Poznámka
31	40410-16-031	12,00	Úchyt spony	Clamp holder			
44	7627667	8,00	Hrdlo pípné	Nipple		G 3/8" -M18x1,5	
46	7627652	2,00	Regulační vyrovnávací ventil	Regulator valve		VAU 3/8"	
62	2677634	8,00	T-spojka stavitelná	Compression equal Tee	T-	D 12	
64	2677636	8,00	L-spojka s převlečnou maticí	Adjustable male stud elbow	i	D12	
65	2677660	4,00	Úhlová spojka stavitelná	Adjustable male stud elbow		D 12, 45°	
66	3209248	4,00	Zástrčka	Push pull male		ISO 12,5/ M18x1,5	
67	7623318	4,00	Práchevka zástrčky zelená	Dust cap - green			
71	3101301	4,00	Hadice hydraulická	Hydraulic hose		1SN 6x1300	
75	3104002	8,00	Hadice hydraulická	Hydraulic hose		1SN 6x4000	
76	3102502	4,00	Hadice hydraulická	Hydraulic hose		1SN 6x2500	
81	2671329	4,00	Šroub	Bolt		M 8x45	
83	2732045	4,00	Podložka	Washer		D 8,4	
88	7625460	20,00	Spona základní	Clamp		212/12	
105	3209184	12,00	Spona	Hose clamp		160-180	
135	7670043	24,00	Pásky stahovací zelené	Cable tie green		4,6	

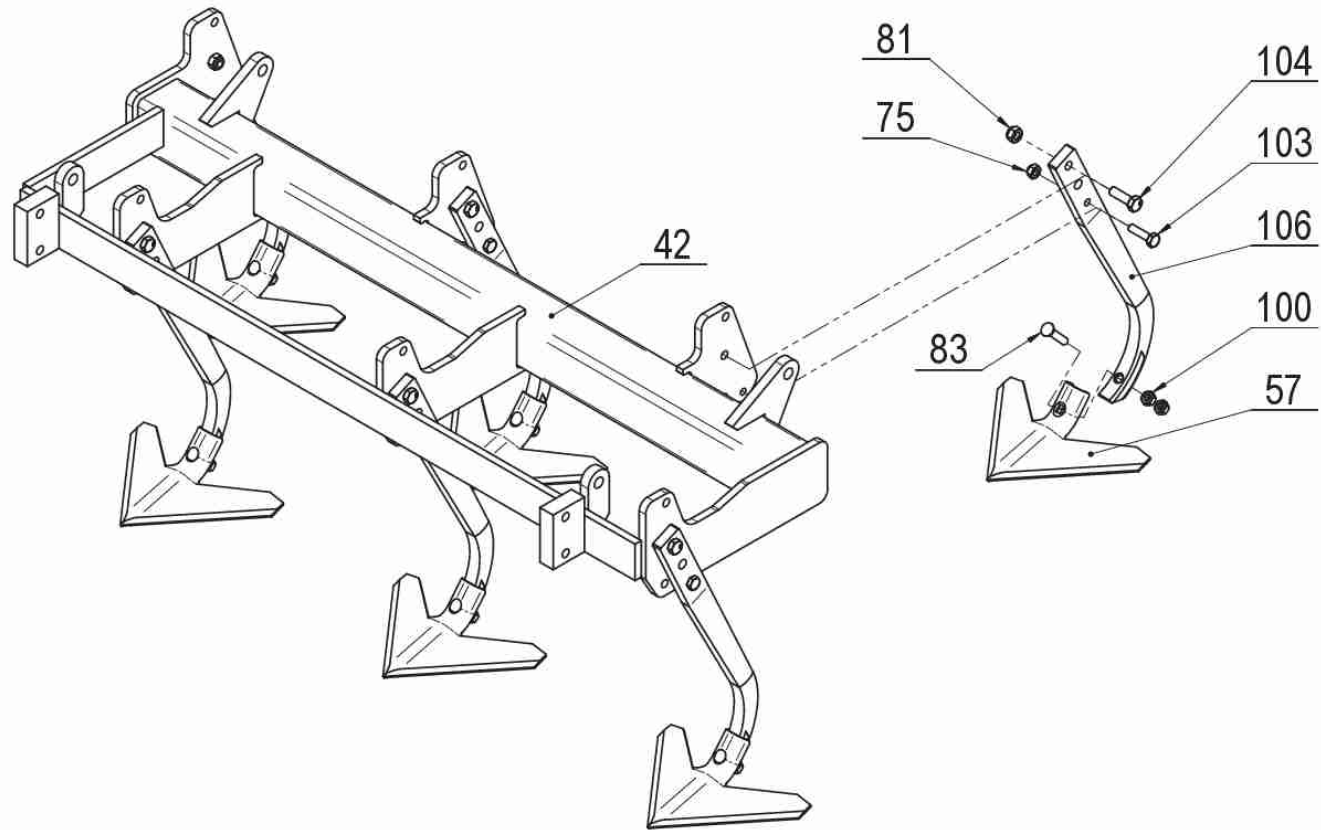




3 40434-80-002 Obvod hydraulický k se řízení hloubky řádků 8m							
Pozice	Obj. číslo / p.n.	Mn./Q.	Název CZ	Název EN	Název RU	Rozměr	Poznámka
31	40410-16-031	8,00	Úchyt spony	Clamp holder			
44	7627667	8,00	Hrdlo pípné	Nipple		G 3/8"-M18x1,5	
46	7627652	2,00	Regulační vyrovnávací ventil	Regulator valve		VAU 3/8"	
62	2677634	4,00	T-spojka stavitelná	Compression equal Tee	T-	D 12	
64	2677636	4,00	L-spojka s povelnou maticí	Adjustable male stud elbow	i	D12	
65	2677660	4,00	Úhlová spojka stavitelná	Adjustable male stud elbow		D 12, 45°	
66	3209248	4,00	Zástrčka	Push pull male		ISO 12,5/ M18x1,5	
67	7623318	4,00	Práchevka zástrčky zelená	Dust cap - green			
71	3101101	4,00	Hadice hydraulická	Hydraulic hose		1SN 6x1100	
73	3103452	8,00	Hadice hydraulická	Hydraulic hose		1SN 6x3450	
81	2671329	4,00	Šroub	Bolt		M 8x45	
83	2732045	4,00	Podložka	Washer		D 8,4	
88	7625460	12,00	Spona základní	Clamp		212/12	
105	3209184	8,00	Spona	Hose clamp		160-180	
135	7670043	18,00	Pásky stahovací zelené	Cable tie green		4,6	

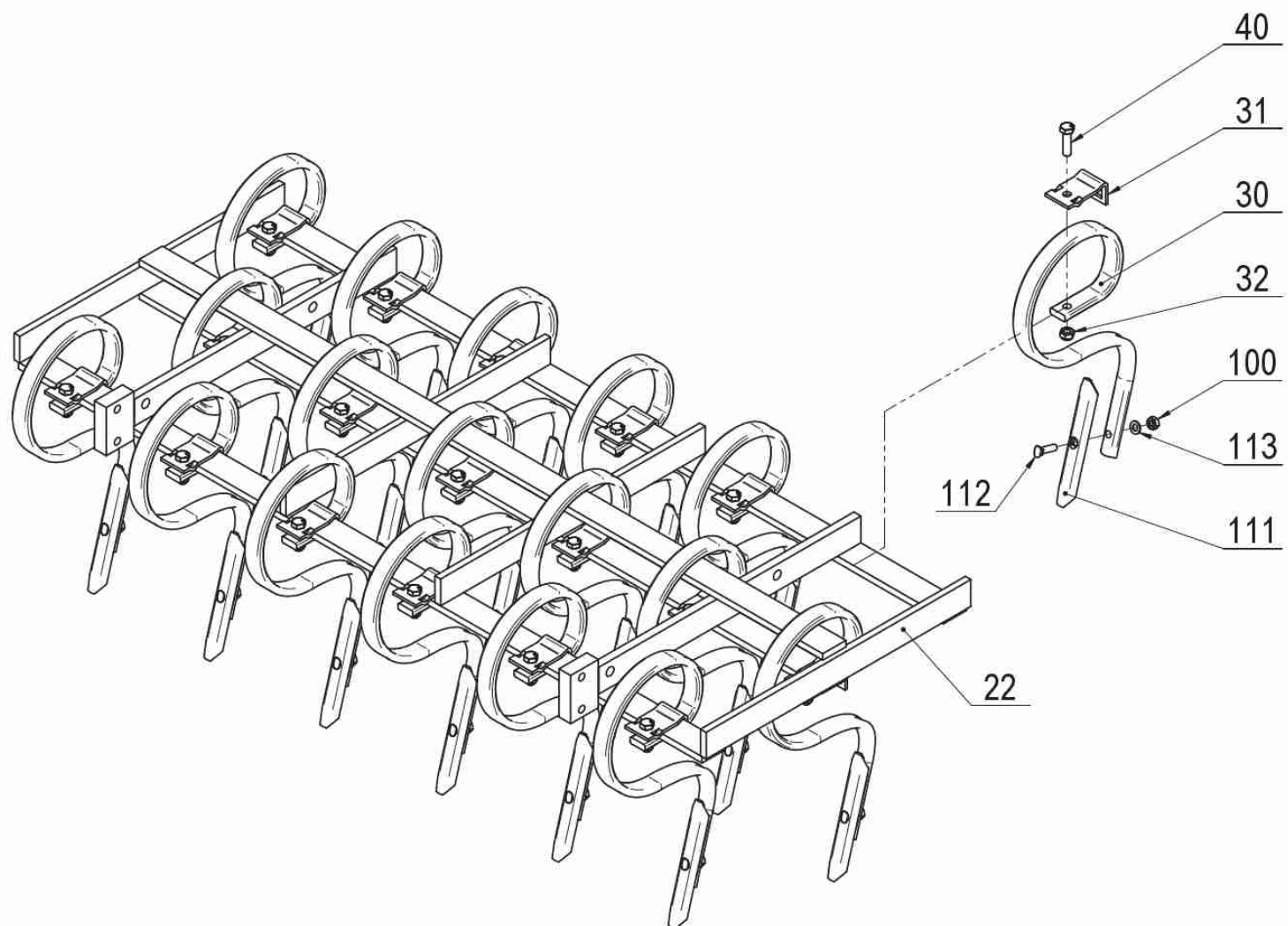


6 40410-08-001 Kyp ící ásaP - paúžínové jíša ní 1,5m							
Pozice	Obj. íslo / p.n.	Mn./Q.	Název CZ	Název EN	Název RU	Rozm ěr	Poznámka
42	40410-08-032	1,00	Rám vnit ní	Inner frame		1,5m	
50	40410-03-050	12,00	Bo ní e	Side plate	SATURN		
51	40410-08-041	6,00	Deska	Plate			
54	40410-08-054	6,00	Op rka	Steady bar	SATURN		
55	40410-08-055	6,00	Záv s	Hinge			
56	40410-03-056	6,00	Slupi ka pružínová	Spring t ne			
57	40410-03-057	6,00	Radli ka	Dui k foot point			
65	40410-08-035	12,00	Vložka	Bushing			
66	40410-08-071	6,00	Pružina tla ná	Compression spring			
68	2608043	6,00	Šroub	Bolt		M 12x40	
81	2685212	24,00	Mat i e	Nut		M 12	
83	2654770.1	6,00	Šroub	Bolt		M 10x50	
89	2605751	18,00	Šroub	Bolt		M 12x75	
90	2671566	6,00	Šroub	Bolt		M 12x165	
100	2667251	12,00	Mat i e	Nut		M 10	
112	2667284	6,00	Mat i e	Nut		M 12	
130	3207099	6,00	Pouzdro	Quill		EG 18/12	
131	3207099.1	6,00	Pouzdro	Quill		EG 18/12	

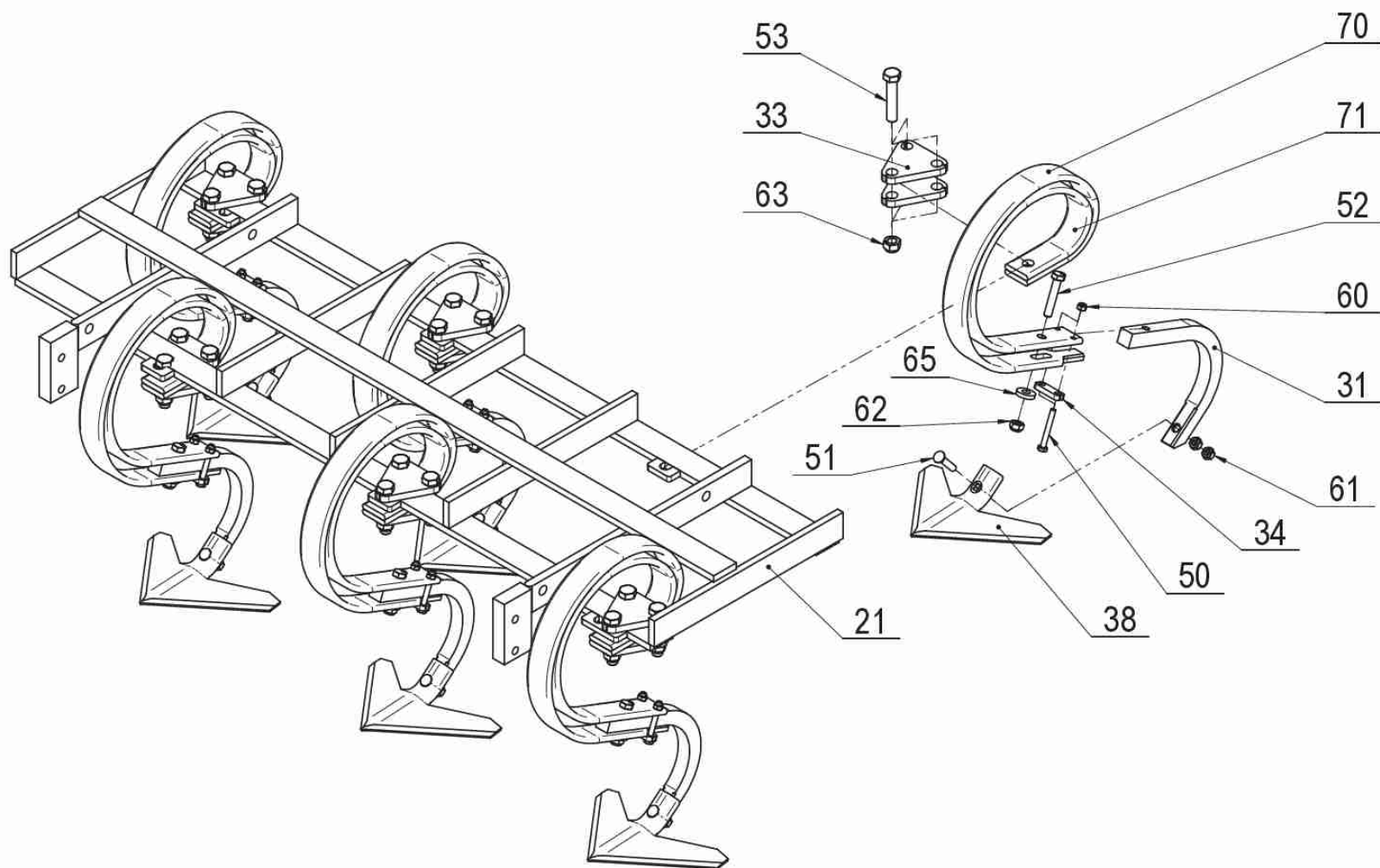


6 40410-08-011 Kyp ídí ásaS - sa ížné jíša ní 1,5m							
<i>Pozice</i>	<i>Obj. íslo / p.n.</i>	<i>Mn./Q.</i>	<i>Název CZ</i>	<i>Název EN</i>	<i>Název RU</i>	<i>Rozm ěr</i>	<i>Poznámka</i>
42	40410-08-032	1,00	Rám vnit ní	Inner frame		1,5m	
57	40410-03-057	6,00	Radli ka	Dui k foot point			
75	2685204	6,00	Mat i e	Nut		M10	
81	2685212	6,00	Mat i e	Nut		M12	
83	2654770.1	6,00	Šroub	Bolt		M10x50	
100	2667251	12,00	Mat i e	Nut		M10	
103	40410-03-029	6,00	Šroub	Bolt		M10x40	
104	2608043	6,00	Šroub	Bolt		M12x40	
106	40410-03-106	6,00	Slupi ka st ížná	Shear t ne			

40410-28-013  
11/2020

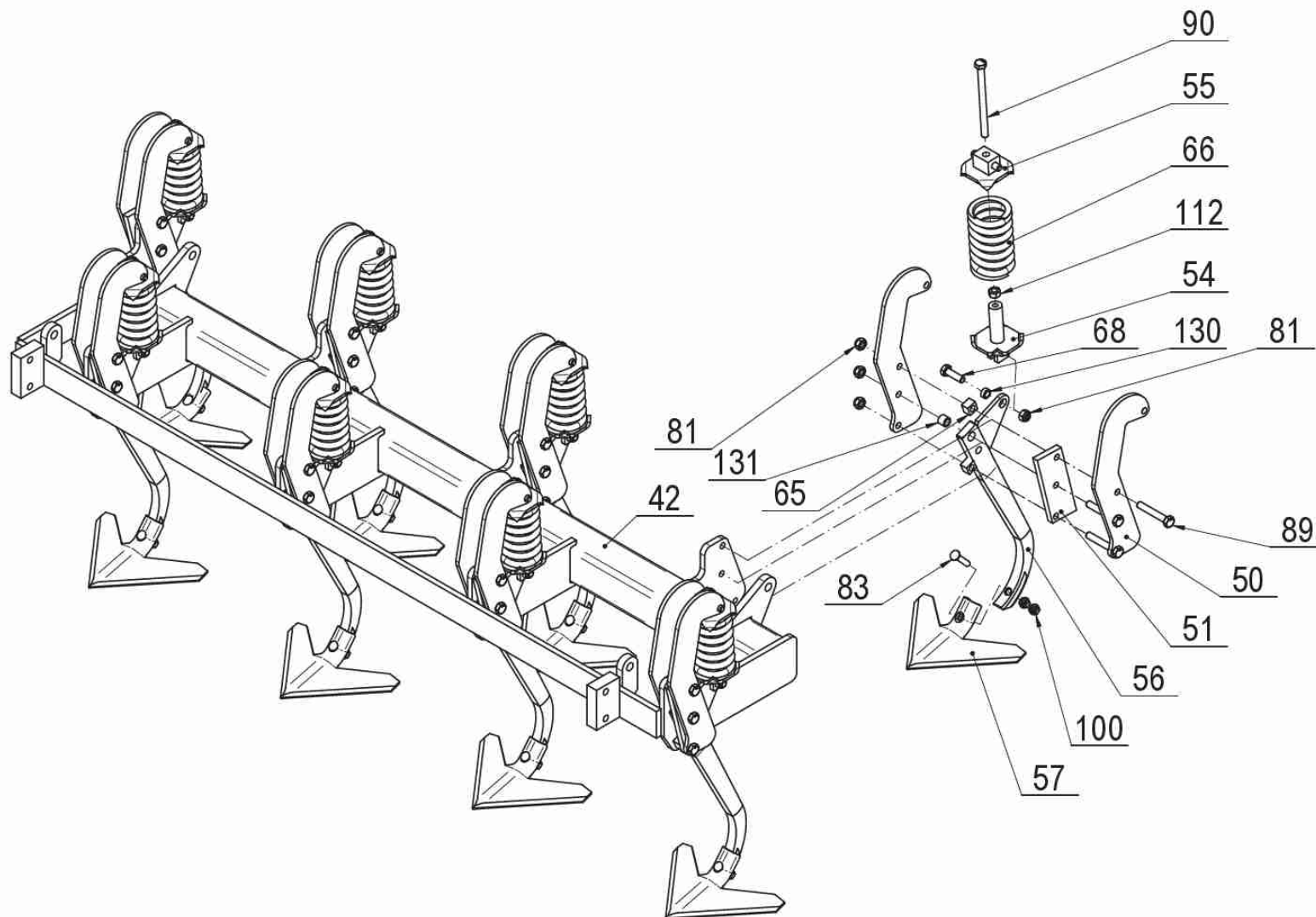


6 40410-28-013 Kyp ící ásaPe - pécové dlábové 1,5m							
Pozice	Obj. íslo / p.n.	Mn./Q.	Název CZ	Název EN	Název RU	Rozm ěr	Poznámka
22	40410-28-222	1,00	Rám vnit ění	Inner frame		1,5m Pe	
30	F 70-12mm	18,00	Pero kombinátoru s ost ěm zesíl...	Spring t ěne with point heavy duty		... 12mm, 32x12	
31	F 70.1-12mm	18,00	Spona pera kombinátoru zesílená	Clip heavy duty	a	... 12mm	
32	2685212	18,00	Mat ěie	Nut		M12	
40	2604965	18,00	Šroub	Bolt		M12x45	
100	2667251	18,00	Mat ěie	Nut		M10	
111	F 95	18,00	Ost ěí	Share			
112	1042	18,00	Šroub	Bolt		M10x42	
113	2713352	18,00	Podložka	Washer		D 10,5	

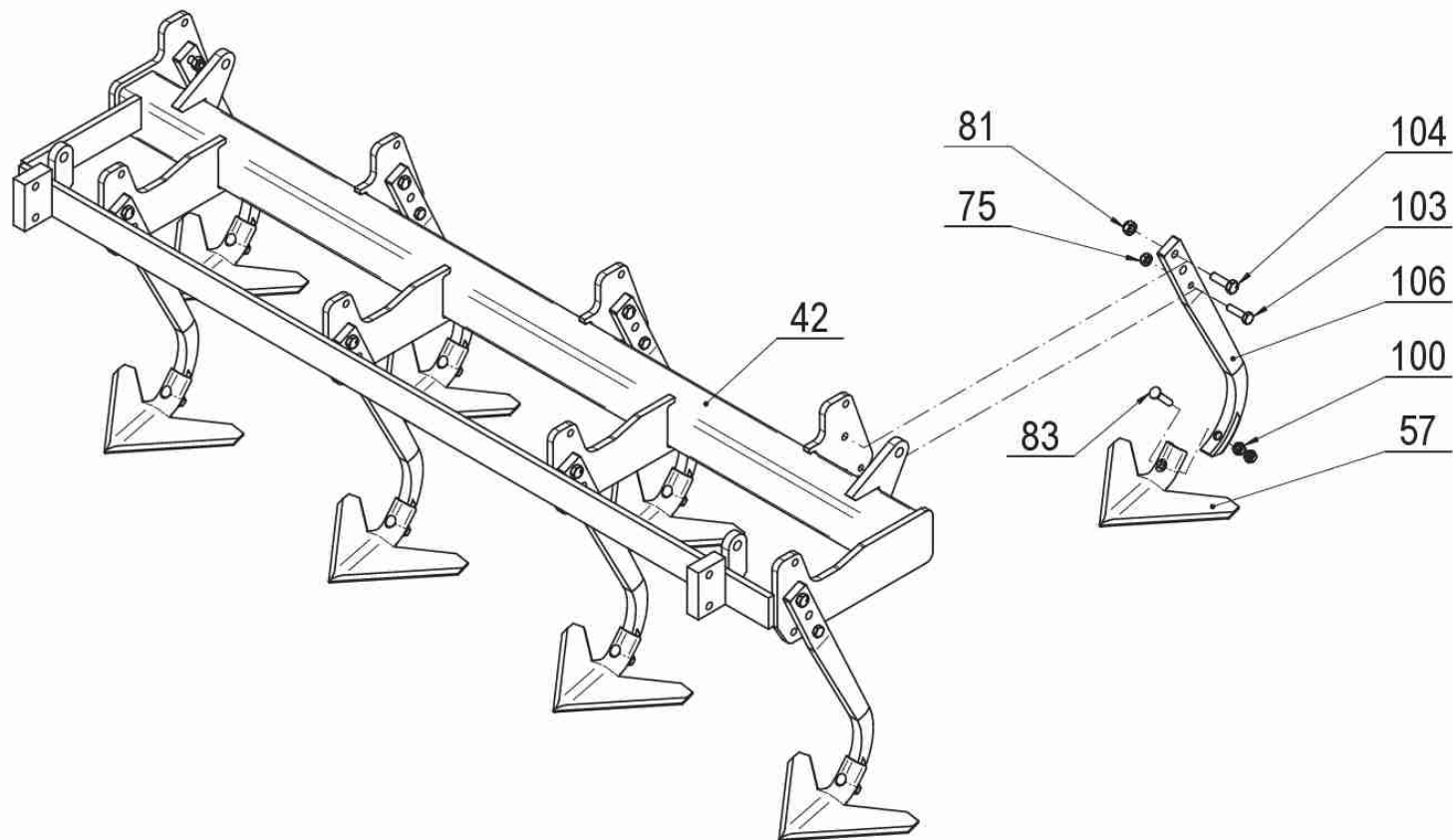




6 40410-29-003 Kyp ící ásaPR - pécové ádli kové 1,5m							
Pozice	Obj. íslo / p.n.	Mn./Q.	Název CZ	Název EN	Název RU	Rozm ír	Poznámka
21	40410-29-221	1,00	Rám vnit ní 2x S-pera	Inner frame		1,5m	
31	40410-29-031	6,00	Slupie	Tine			
33	40410-29-033	12,00	P íložka	At ai hment plate	K		
34	40410-29-034	6,00	Ploi há	Flat bar			
38	40410-03-057	6,00	Radli ka	Dui k foot point			
50	2603371	12,00	Šroub	Bolt		M 8x65	
51	2654770.1	6,00	Šroub	Bolt		M 10x50	
52	2605640	6,00	Šroub	Bolt		M 12x65	
53	7604723	18,00	Šroub	Bolt		M 16x80	
60	2685014	12,00	Mat ie	Nut		M 8	
61	2667251	12,00	Mat ie	Nut		M 10	
62	2685212	6,00	Mat ie	Nut		M 12	
63	2685600	18,00	Mat ie	Nut		M 16	
65	2732049	6,00	Podložka	Washer		D 13	
70	2986602	6,00	Pružina tvarová vn jší	Spring	50/10/990		
71	2986600	6,00	Pružina tvarová vnit ní	Spring	50/10/880		

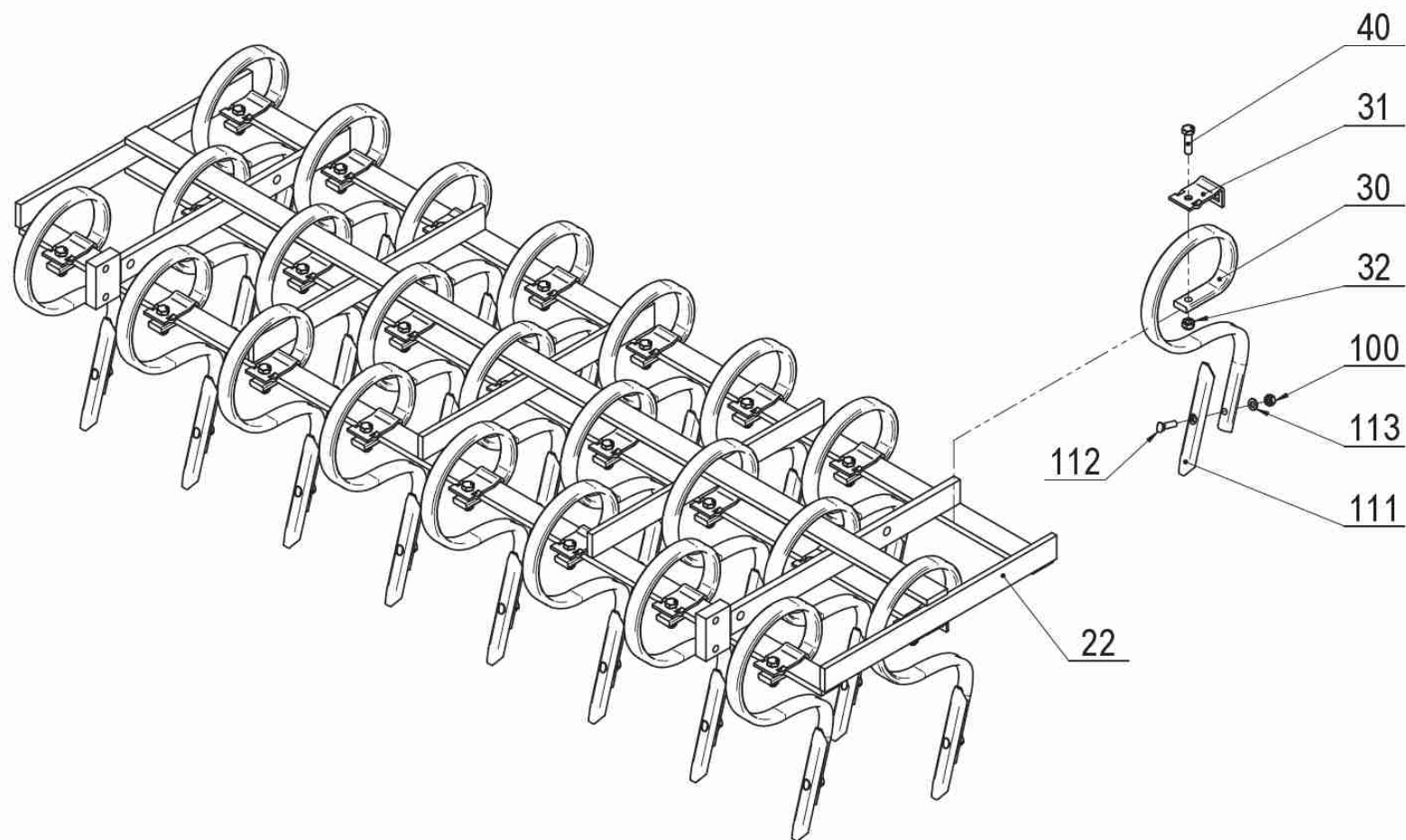


6 40437-08-001 Kyp ící ásaP - paúžínové jíša ní 2m							
Pozice	Obj. íslo / p.n.	Mn./Q.	Název CZ	Název EN	Název RU	Rozm ěr	Poznámka
42	40437-08-032	1,00	Rám vnit ní	Inner frame		2m	
50	40410-03-050	16,00	Bo ní e	Side plate	SATURN		
51	40410-08-041	8,00	Deska	Plate			
54	40410-08-054	8,00	Op rka	Steady bar	SATURN		
55	40410-08-055	8,00	Záv s	Hinge			
56	40410-03-056	8,00	Slupi ka pružínová	Spring t ne			
57	40410-03-057	8,00	Radli ka	Dui k foot point			
65	40410-08-035	16,00	Vložka	Bushing			
66	40410-08-071	8,00	Pružina tla ná	Compression spring			
68	2608043	8,00	Šroub	Bolt		M 12x40	
81	2685212	32,00	Mat i e	Nut		M 12	
83	2654770.1	8,00	Šroub	Bolt		M 10x50	
89	2605751	24,00	Šroub	Bolt		M 12x75	
90	2671566	8,00	Šroub	Bolt		M 12x165	
100	2667251	16,00	Mat i e	Nut		M 10	
112	2667284	8,00	Mat i e	Nut		M 12	
130	3207099	8,00	Pouzdro	Quill		EG 18/12	
131	3207099.1	8,00	Pouzdro	Quill		EG 18/12	

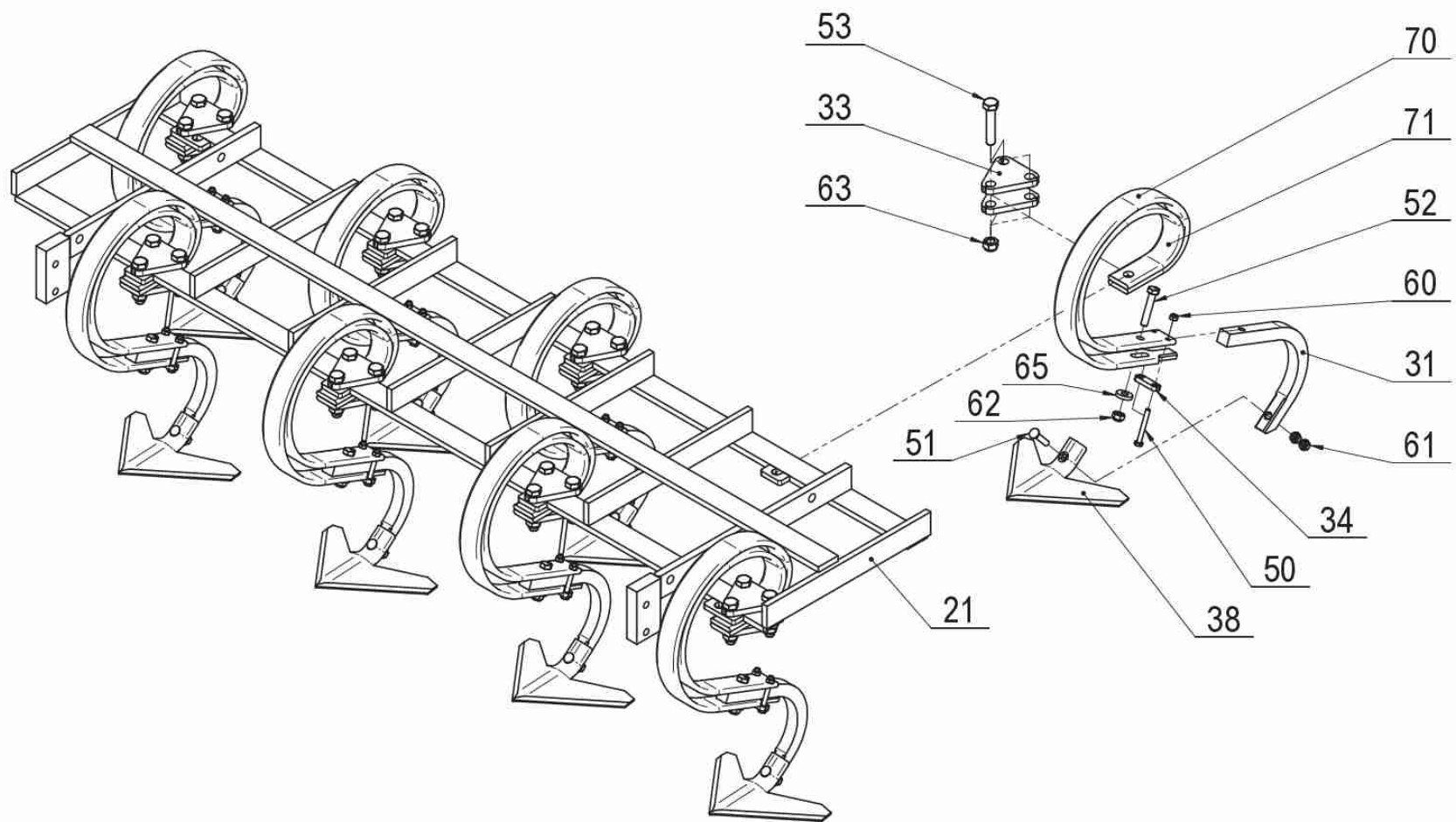


6 40437-08-011 Kyp ídí ásaS - sa ížné jíša ní 2m							
<i>Pozice</i>	<i>Obj. íslo / p.n.</i>	<i>Mn./Q.</i>	<i>Název CZ</i>	<i>Název EN</i>	<i>Název RU</i>	<i>Rozm ěr</i>	<i>Poznámka</i>
42	40437-08-032	1,00	Rám vnit ní	Inner frame		2m	
57	40410-03-057	8,00	Radli ka	Dui k foot point			
75	2685204	8,00	Mat i e	Nut		M10	
81	2685212	8,00	Mat i e	Nut		M12	
83	2654770.1	8,00	Šroub	Bolt		M10x50	
100	2667251	16,00	Mat i e	Nut		M10	
103	40410-03-029	8,00	Šroub	Bolt		M10x40	
104	2608043	8,00	Šroub	Bolt		M12x40	
106	40410-03-106	8,00	Slupi ka st ížná	Shear t ne			

40437-28-013  
12/2020

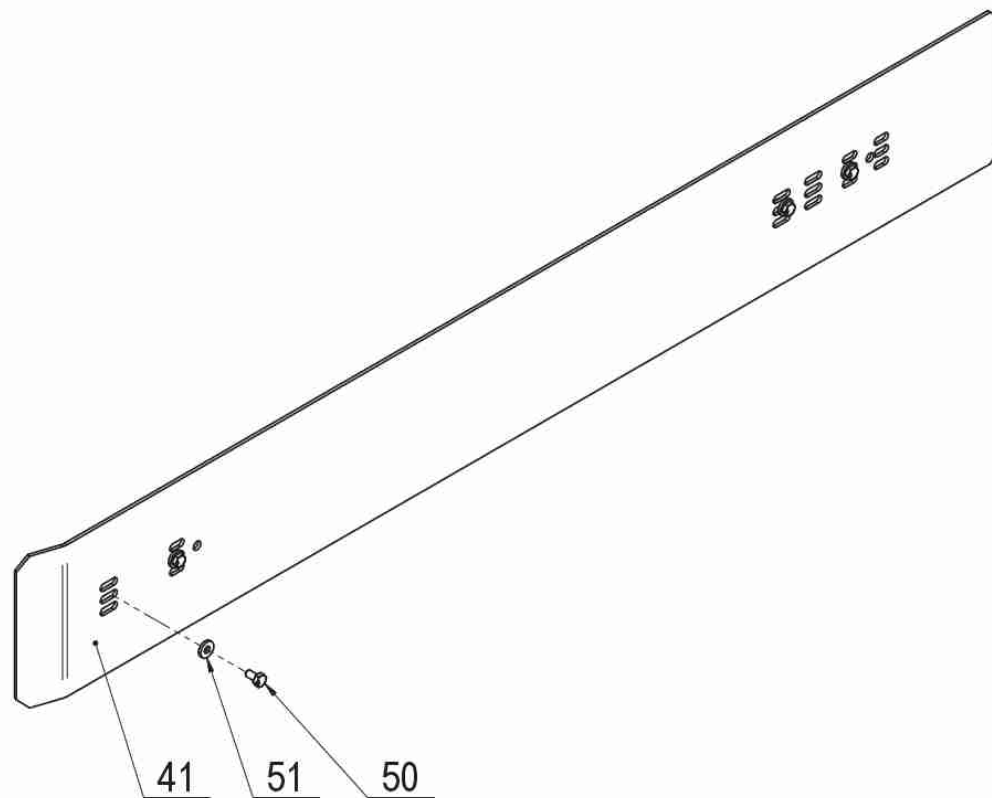


6 40437-28-013 Kypicí sada Pe - pérové dlábové 2m							
Pozice	Obj. číslo / p.n.	Mn./Q.	Název CZ	Název EN	Název RU	Rozměr	Poznámka
22	40437-28-222	1,00	Rám vnitřní Pe	Inner frame		2m	
30	F 70-12mm	24,00	Pera kombinátoru s ostřím zesílená	Spring tine with point heavy duty		... 12mm, 32x12	
31	F 70.1-12mm	24,00	Spona pera kombinátoru zesílená	Clip heavy duty	a	... 12mm	
32	2685212	24,00	Matička	Nut		M12	
40	2604965	24,00	Šroub	Bolt		M12x45	
100	2667251	24,00	Matička	Nut		M10	
111	F 95	24,00	Ostří	Share			
112	1042	24,00	Šroub	Bolt		M10x42	
113	2713352	24,00	Podložka	Washer		D 10,5	

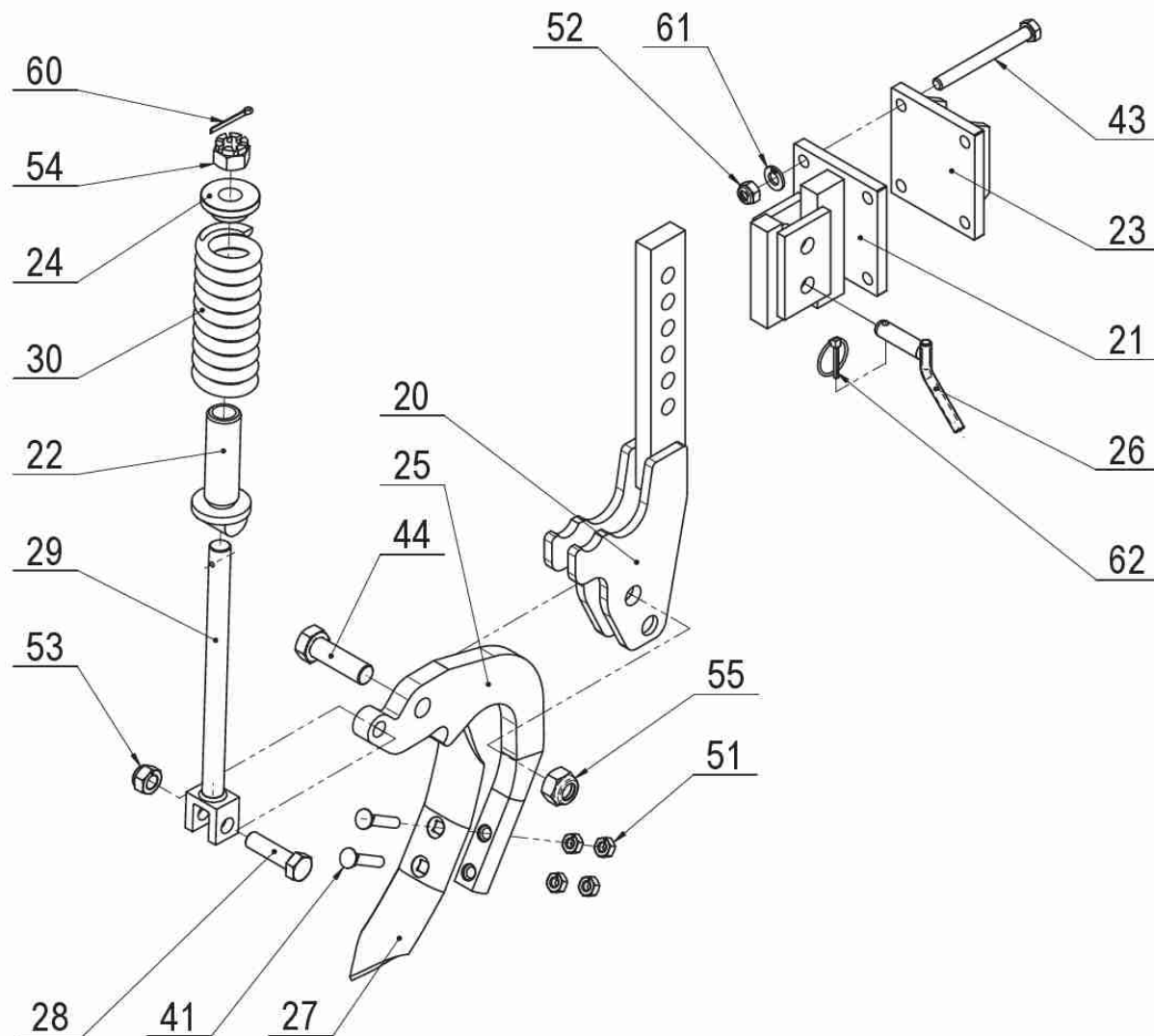




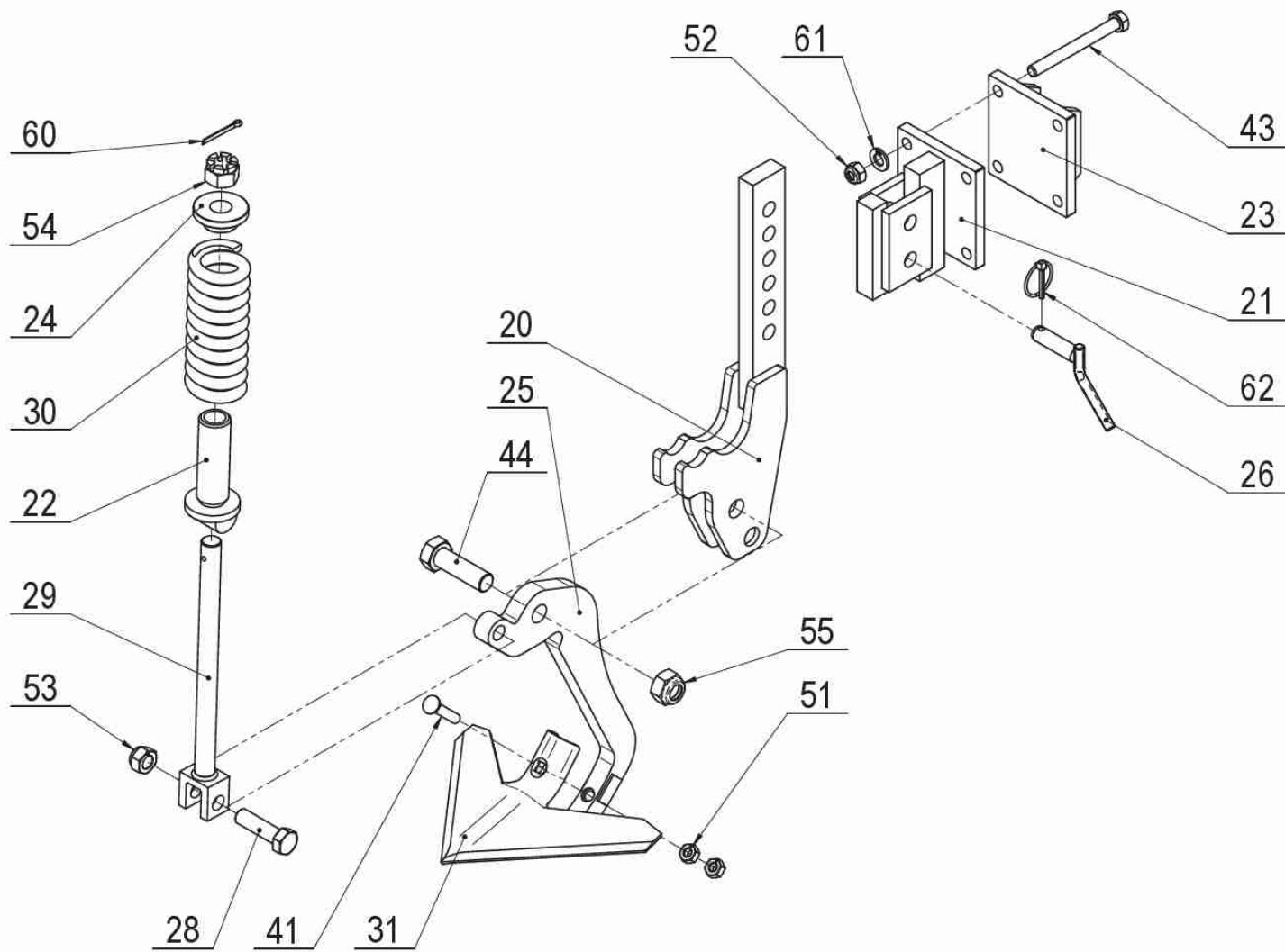
6 40437-29-003 Kyp ící ásaPR - pécové radli kové 2m							
Pozice	Obj. íslo / p.n.	Mn./Q.	Název CZ	Název EN	Název RU	Rozm ír	Poznámka
21	40437-29-221	1,00	Rám vnit ní 2x S-pera	Inner frame		2m	
31	40410-29-031	8,00	Slupie	Tine			
33	40410-29-033	16,00	P íložka	At ai hment plate	K		
34	40410-29-034	8,00	Ploi há	Flat bar			
38	40410-03-057	8,00	Radli ka	Dui k foot point			
50	2603371	16,00	Šroub	Bolt		M 8x65	
51	2654770.1	8,00	Šroub	Bolt		M 10x50	
52	2605640	8,00	Šroub	Bolt		M 12x65	
53	7604723	24,00	Šroub	Bolt		M 16x80	
60	2685014	16,00	Mat ie	Nut		M 8	
61	2667251	16,00	Mat ie	Nut		M 10	
62	2685212	8,00	Mat ie	Nut		M 12	
63	2685600	24,00	Mat ie	Nut		M 16	
65	2732049	8,00	Podložka	Washer		D 13	
70	2986602	8,00	Pružina tvarová vn íší	Spring	50/10/990		
71	2986600	8,00	Pružina tvarová vnit ní	Spring	50/10/880		



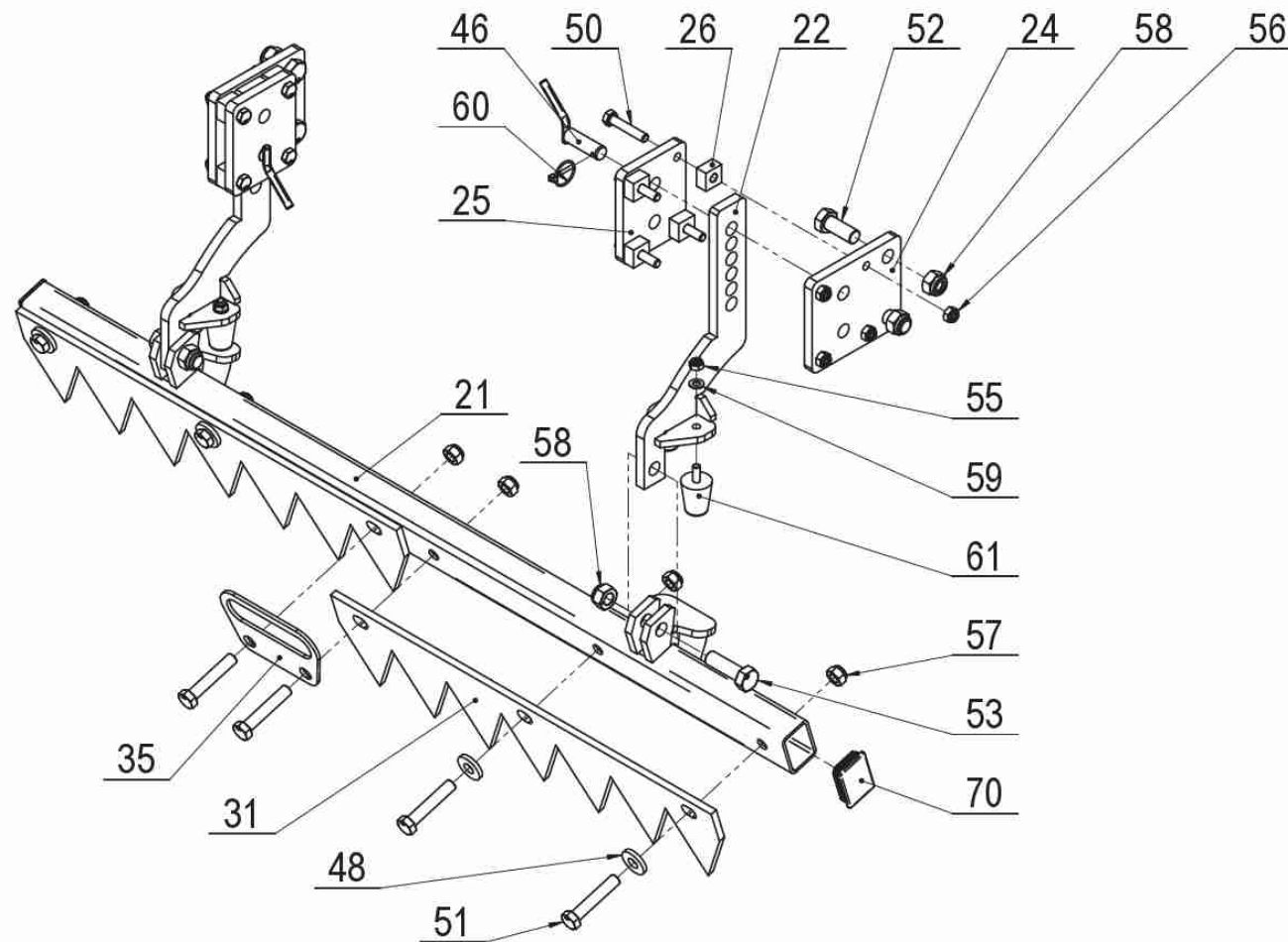
7 40410-12-002 Plech bo ní úplný							
<i>Pozice</i>	<i>Obj. íslo / p.n.</i>	<i>Mn./Q.</i>	<i>Název CZ</i>	<i>Název EN</i>	<i>Název RU</i>	<i>Rozm r</i>	<i>Poznámka</i>
41	40410-00-047	1,00	Plei h bo ní	Side def ei tor			
50	2672152	4,00	Šroub	Bolt		M10x20	
51	2732048	4,00	Podložka	Washer		D 11	



7 40410-13-012 Kyp i saop s dlákem							
Pozice	Obj. islo / p.n.	Mn./Q.	Název CZ	Název EN	Název RU	Rozm r	Poznámka
20	40410-13-122	1,00	Zvedání kyp i e stop	Tiller of wheel trai k uplif	i		
21	40410-13-121	1,00	Úi hyt kyp i e	Holder for trai k si raper	i		
22	40410-01-062	1,00	Op ra pružiny	Suport ng shore of spring			
23	40410-13-124	1,00	Deska zadní	Board			
24	40410-01-064	1,00	Podložka	Washer		D 55	
25	40410-13-080	1,00	Slupi ka	Tine of point			
26	40410-13-026	1,00	ep	Pin		D 16	
27	40410-14-022	1,00	Ost í kyp i e stop oto né	Point reversible			
28	40410-34-058	1,00	Šroub	Bolt		M 16	
29	40410-01-090	1,00	Šroub s okem	Bolt with eye			
30	2988368	1,00	Pružina tla ná	Compression spring			
41	2654770.1	2,00	Šroub	Bolt		M 10x50	
43	2671543	4,00	Šroub	Bolt		M 12x120	
44	2608522	1,00	Šroub	Bolt		M 20x1,5-65	
51	2667251	4,00	Mat i e	Nut		M 10	
52	2685212	4,00	Mat i e	Nut		M 12	
53	2685600	1,00	Mat i e	Nut		M 16	
54	2682599	1,00	Mat i e	Nut		M 20	
55	7611402	1,00	Mat i e	Nut		M 20x1,5	
60	2750442	1,00	Závla ka	Cot er		4x40	
61	2713402	4,00	Podložka	Washer		D 13	
62	3204850	1,00	Kolík s kroužkem	Roll pin		4,5x32	

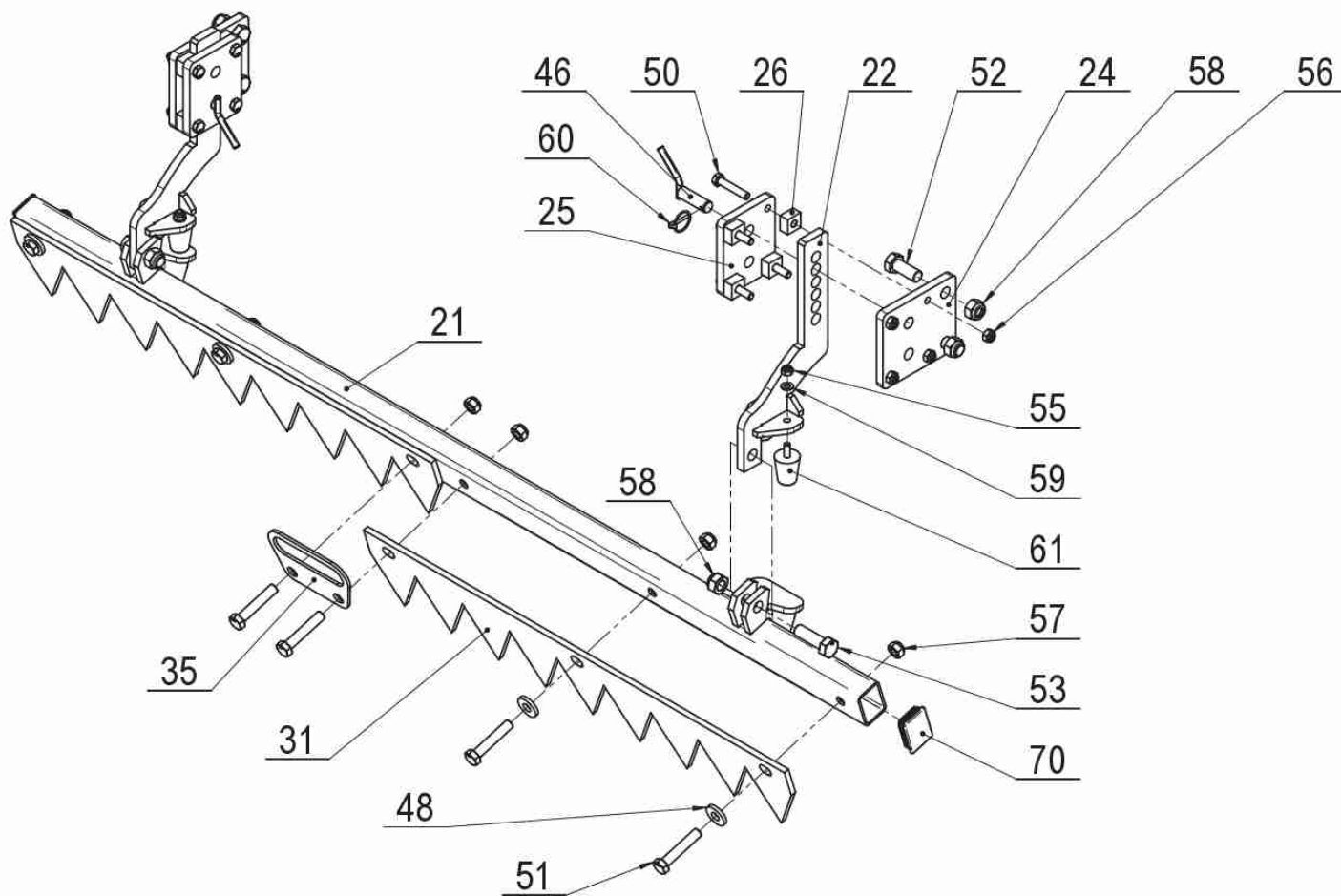


7 40410-13-013 Kyp i saop s oadli kou							
Pozice	Obj. islo / p.n.	Mn./Q.	Název CZ	Název EN	Název RU	Rozm r	Poznámka
20	40410-13-122	1,00	Zvedání kyp i e stop	Tiller of wheel trai k uplif	i		
21	40410-13-121	1,00	Úi hyt kyp i e	Holder for trai k si raper	i		
22	40410-01-062	1,00	Op ra pružiny	Suport ng shore of spring			
23	40410-13-124	1,00	Deska zadní	Board			
24	40410-01-064	1,00	Podložka	Washer		D 55	
25	40410-13-126	1,00	Držák p ední radli ky	Front dui k foot point holder		...	
26	40410-13-026	1,00	ep	Pin		D 16	
28	40410-34-058	1,00	Šroub	Bolt		M 16	
29	40410-01-090	1,00	Šroub s okem	Bolt with eye			
30	2988368	1,00	Pružina tla ná	Compression spring			
31	40410-03-057	1,00	Radli ka	Dui k foot point			
41	2654770.1	1,00	Šroub	Bolt		M 10x50	
43	2671543	4,00	Šroub	Bolt		M 12x120	
44	2608522	1,00	Šroub	Bolt		M 20x1,5-65	
51	2667251	2,00	Matie	Nut		M 10	
52	2685212	4,00	Matie	Nut		M 12	
53	2685600	1,00	Matie	Nut		M 16	
54	2682599	1,00	Matie	Nut		M 20	
55	7611402	1,00	Matie	Nut		M 20x1,5	
60	2750442	1,00	Závla ka	Cot er		4x40	
61	2713402	4,00	Podložka	Washer		D 13	
62	3204850	1,00	Kolík s kroužkem	Roll pin		4,5x32	



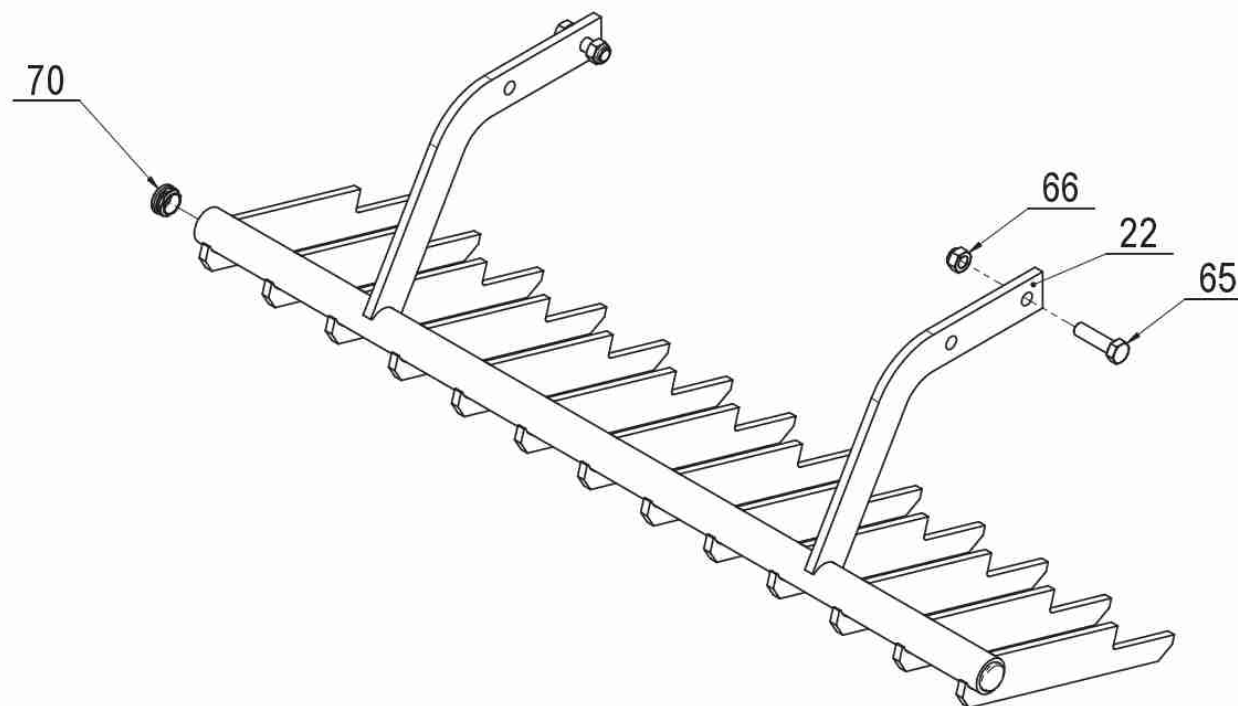


7 40410-54-002 Smyk úplný 1,5m							
Pozice	Obj. číslo / p.n.	Mn./Q.	Název CZ	Název EN	Název RU	Rozm r	Poznámka
21	40410-54-121	1,00	Nosi smyku	Skid holder		1,5m	
22	40410-54-122	2,00	Rameno smyku	Skid arm			
24	40410-54-024	2,00	Držák smyku	Skid holder			
25	40410-54-025	2,00	Bo ní e	Side plate			
26	40410-54-026	8,00	Distan ní vložka	Spai er bushing			
31	40410-54-031	2,00	Smyk	Si raper		1,5m	
35	40410-54-035	1,00	Rukoje	Handle			
46	40410-33-046	2,00	Kolík	Pintle		D20	
48	40411-12-048	4,00	Podložka	Washer		D 17	
50	2605640	8,00	Šroub	Bolt		M 12x65	
51	7604725	6,00	Šroub	Bolt		M 16x85	
52	2607034	4,00	Šroub	Bolt		M 20x50	
53	2604600	2,00	Šroub	Bolt		M 20x65	
55	2685204	4,00	Mat i e	Nut		M 10	
56	2685212	8,00	Mat i e	Nut		M 12	
57	2685600	6,00	Mat i e	Nut		M 16	
58	2685618	6,00	Mat i e	Nut		M 20	
59	2713352	4,00	Podložka	Washer		D 10,5	
60	3204850	2,00	Kolík s kroužkem	Roll pin		4,5x32	
61	2986650	4,00	Silentblok	Rubber stop		D 43-50	
70	3010100	2,00	Zátka obdélníková	End plug		70x50	



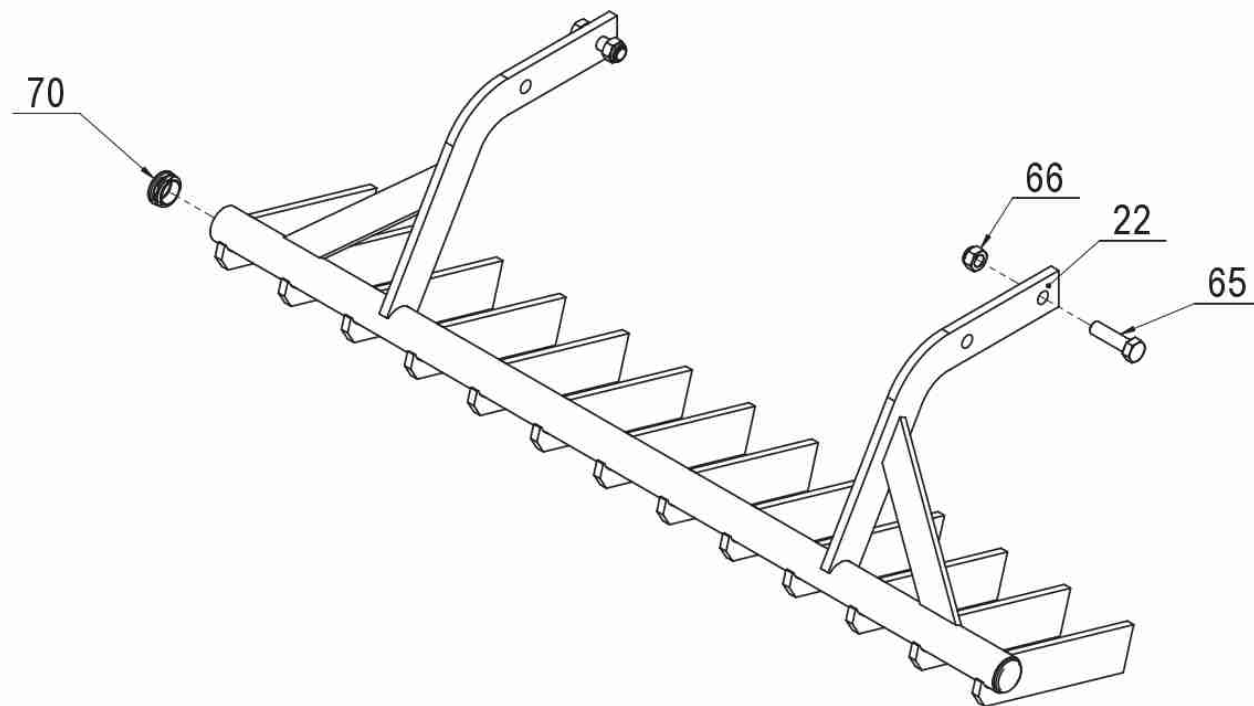
7 40437-54-002 Smyk úplný 2m							
Pozice	Obj. číslo / p.n.	Mn./Q.	Název CZ	Název EN	Název RU	Rozm r	Poznámka
21	40437-54-121	1,00	Nosi smyku	Skid holder		2m	
22	40410-54-122	2,00	Rameno smyku	Skid arm			
24	40410-54-024	2,00	Držák smyku	Skid holder			
25	40410-54-025	2,00	Bo ní e	Side plate			
26	40410-54-026	8,00	Distan ní vložka	Spai er bushing			
31	40437-54-031	2,00	Smyk	Si raper		2m	
35	40410-54-035	1,00	Rukoje	Handle			
46	40410-33-046	2,00	Kolík	Pintle		D20	
48	40411-12-048	4,00	Podložka	Washer		D 17	
50	2605640	8,00	Šroub	Bolt		M 12x65	
51	7604725	6,00	Šroub	Bolt		M 16x85	
52	2607034	4,00	Šroub	Bolt		M 20x50	
53	2604600	2,00	Šroub	Bolt		M 20x65	
55	2685204	4,00	Mat i e	Nut		M 10	
56	2685212	8,00	Mat i e	Nut		M 12	
57	2685600	6,00	Mat i e	Nut		M 16	
58	2685618	6,00	Mat i e	Nut		M 20	
59	2713352	4,00	Podložka	Washer		D 10,5	
60	3204850	2,00	Kolík s kroužkem	Roll pin		4,5x32	
61	2986650	4,00	Silentblok	Rubber stop		D 43-50	
70	3010100	2,00	Zátka obdélníková	End plug		70x50	

40410-04-003  
11/2020



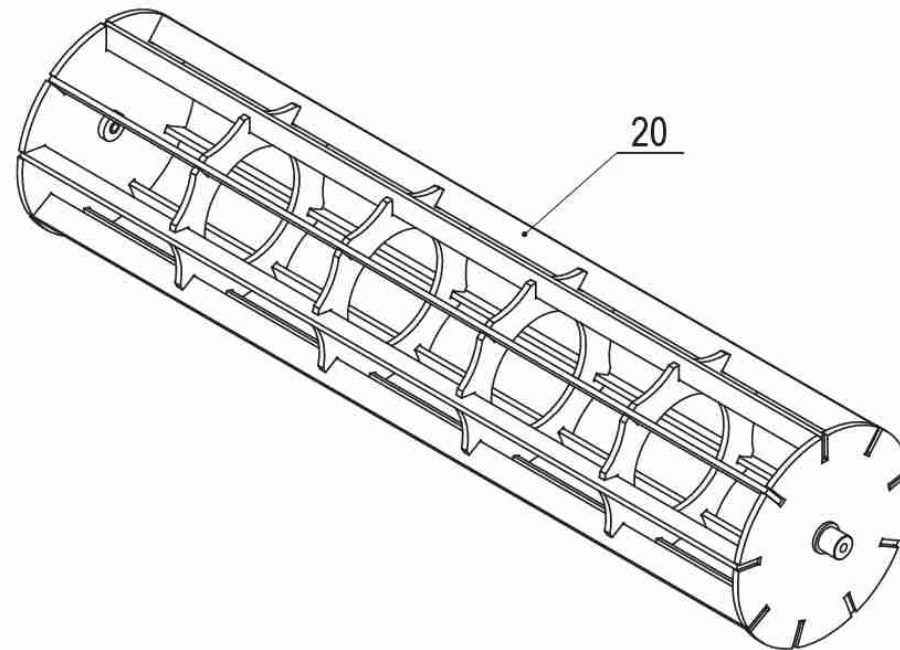
8 40410-04-003 Hráb dlouhé kompletní 1,5m							
<i>Pozice</i>	<i>Obj. číslo / p.n.</i>	<i>Mn./Q.</i>	<i>Název CZ</i>	<i>Název EN</i>	<i>Název RU</i>	<i>Rozm r</i>	<i>Poznámka</i>
22	40410-04-042	1,00	Hráb dlouhé	Rake long		1,5m	
65	40410-34-058	2,00	Šroub	Bolt		M16	
66	2685600	2,00	Matice	Nut		M16	
70	3010070	2,00	Zátka kruhová	End plug	K	D 35	

40410-04-004  
11/2020



8 40410-04-004 Hráb kořákové kompletní 1,5m							
<i>Pozice</i>	<i>Obj. číslo / p.n.</i>	<i>Mn./Q.</i>	<i>Název CZ</i>	<i>Název EN</i>	<i>Název RU</i>	<i>Rozměr</i>	<i>Poznámka</i>
22	40410-04-032	1,00	Hráb krátké	Rake short	e	1,5m	
65	40410-34-058	2,00	Šroub	Bolt		M16	
66	2685600	2,00	Matice	Nut		M16	
70	3010070	2,00	Zátka kruhová	End plug	K	D 35	

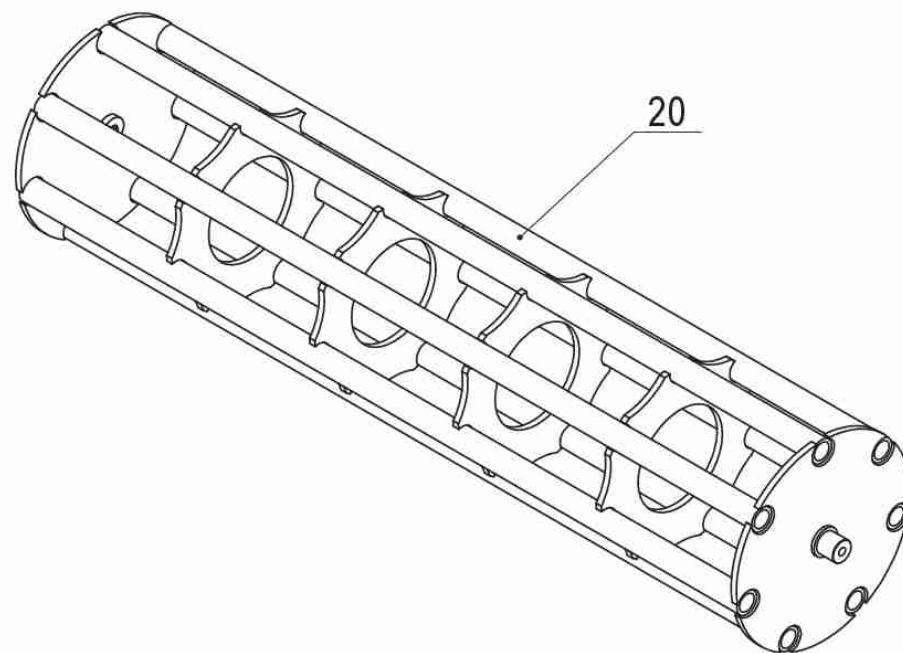
40410-09-001  
12/2020





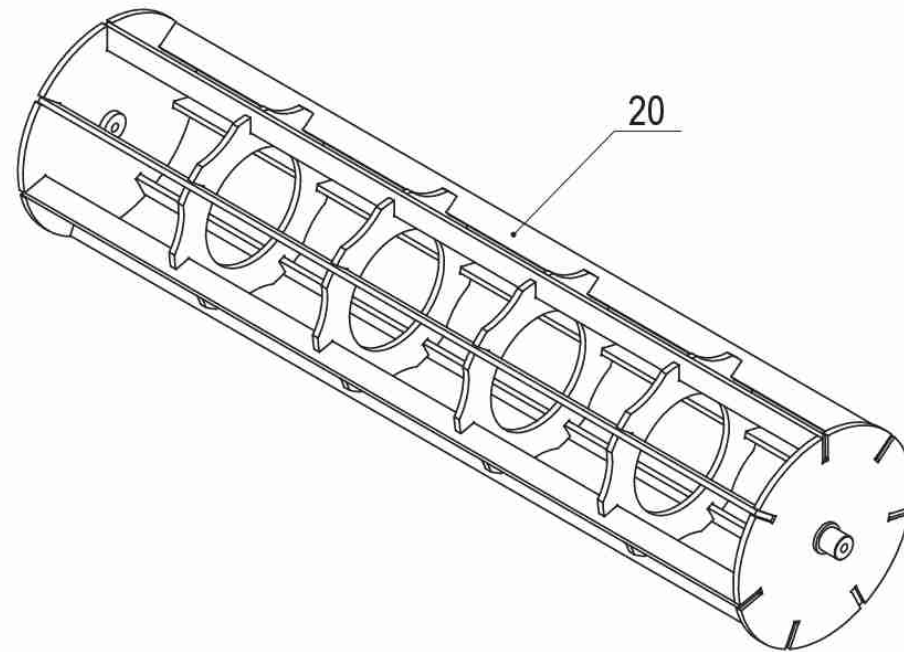
8 40410-09-001 Dřábíci válec 1,5m - 330mm 9x							
<i>Pozice</i>	<i>Obj. číslo / p.n.</i>	<i>Mn./Q.</i>	<i>Název CZ</i>	<i>Název EN</i>	<i>Název RU</i>	<i>Rozm r</i>	<i>Poznámka</i>
20	40410-03-210	1,00	Válec prutový	Crumbing roller		1,5m - 330mm	

40410-09-002  
12/2020



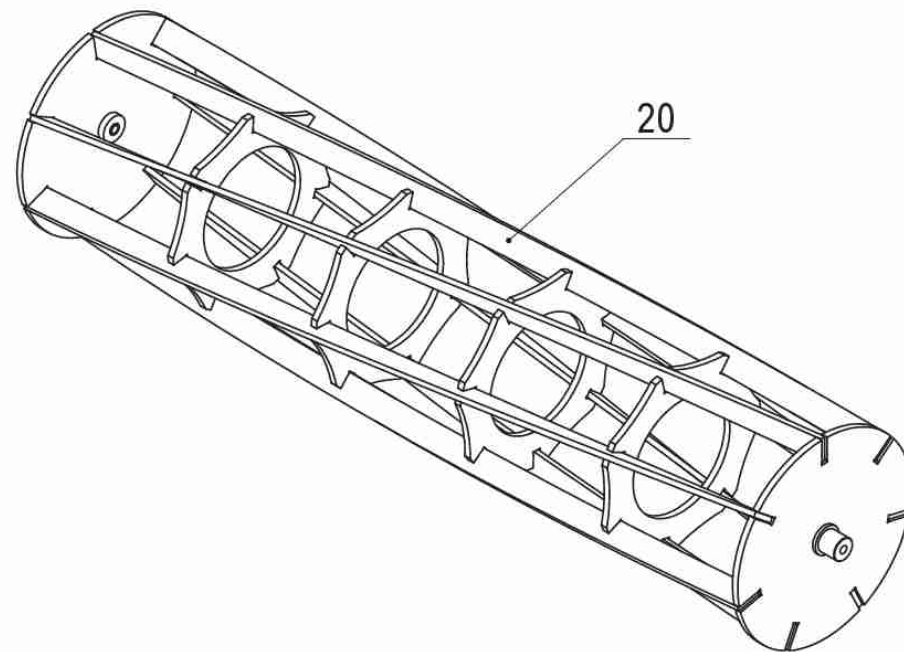
8 40410-09-002 Dřebíčí válec trubkový 1,5m - 330mm							
<i>Pozice</i>	<i>Obj. číslo / p.n.</i>	<i>Mn./Q.</i>	<i>Název CZ</i>	<i>Název EN</i>	<i>Název RU</i>	<i>Rozm r</i>	<i>Poznámka</i>
20	40410-03-211	1,00	Válec trubkový	Crumbing roller tubular		1,5m - 330mm	

40410-09-003  
12/2020



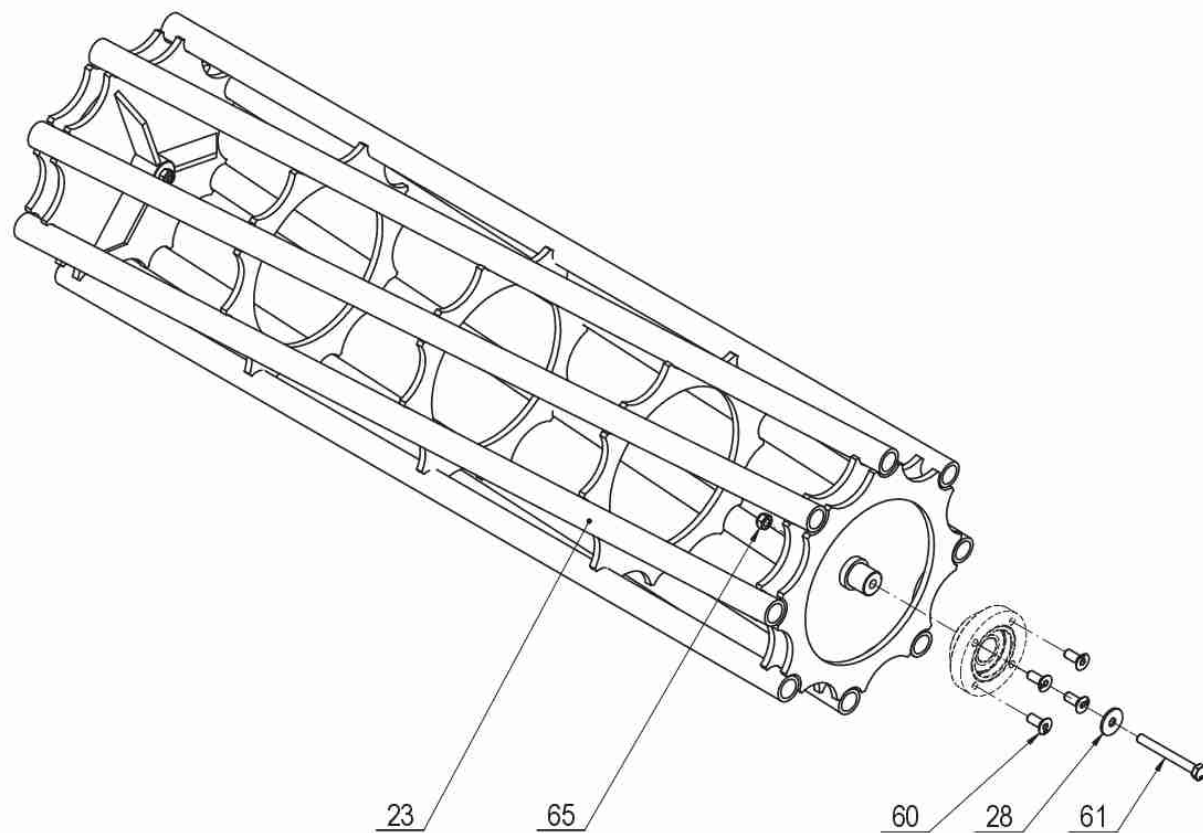
8 40410-09-003 Dřebíčí válec 1,5m - 330mm 7x							
<i>Pozice</i>	<i>Obj. číslo / p.n.</i>	<i>Mn./Q.</i>	<i>Název CZ</i>	<i>Název EN</i>	<i>Název RU</i>	<i>Rozm r</i>	<i>Poznámka</i>
20	40410-03-110.3	1,00	Válec prutový	Crumbing roller		1,5m - 330mm 7x	

40410-09-004  
12/2020



8 40410-09-004 Dřebíčí válec ø ený 1,5m - 330mm 7x							
<i>Pozice</i>	<i>Obj. íslo / p.n.</i>	<i>Mn./Q.</i>	<i>Název CZ</i>	<i>Název EN</i>	<i>Název RU</i>	<i>Rozm r</i>	<i>Poznámka</i>
20	40410-03-220	1,00	Válel prutový to ený	Crumbing roller spiral		1,5m - 330mm 7x	

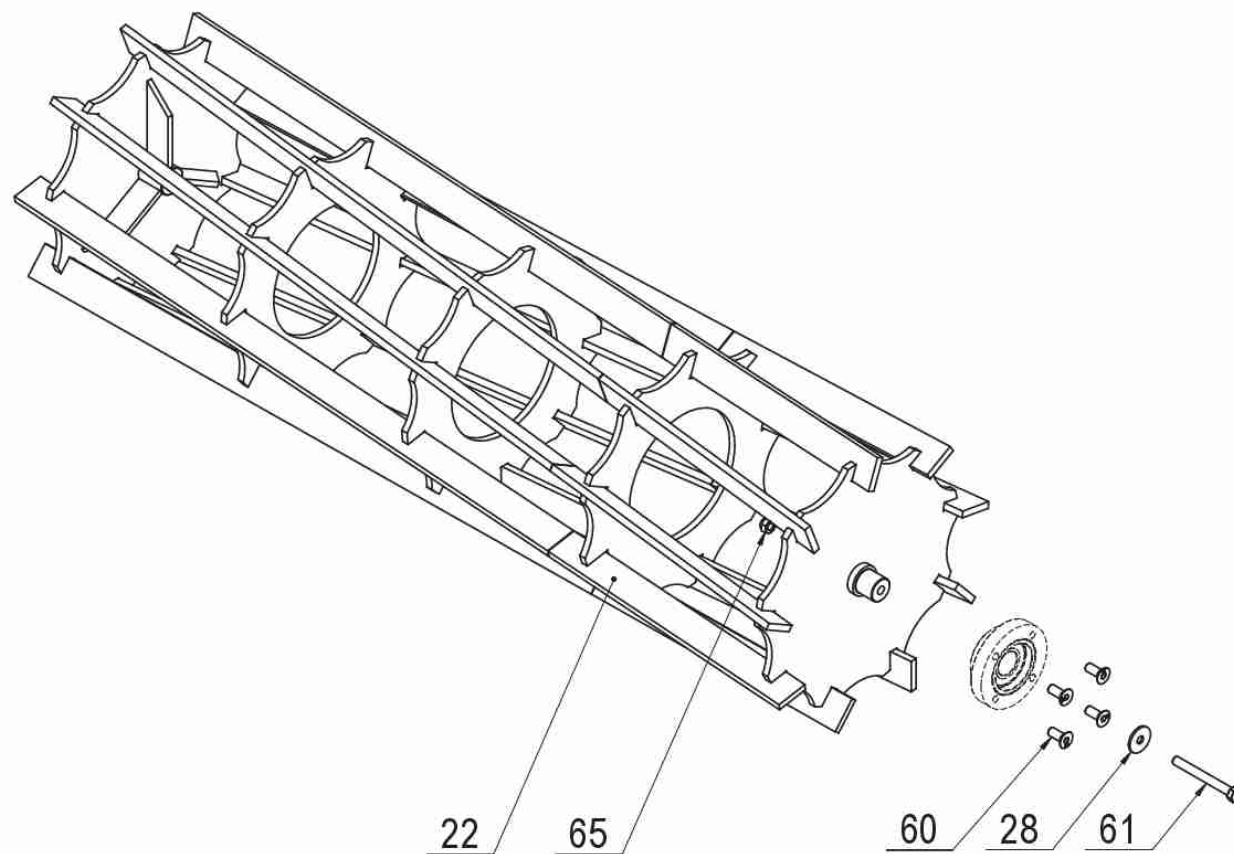
40410-24-002  
12/2020





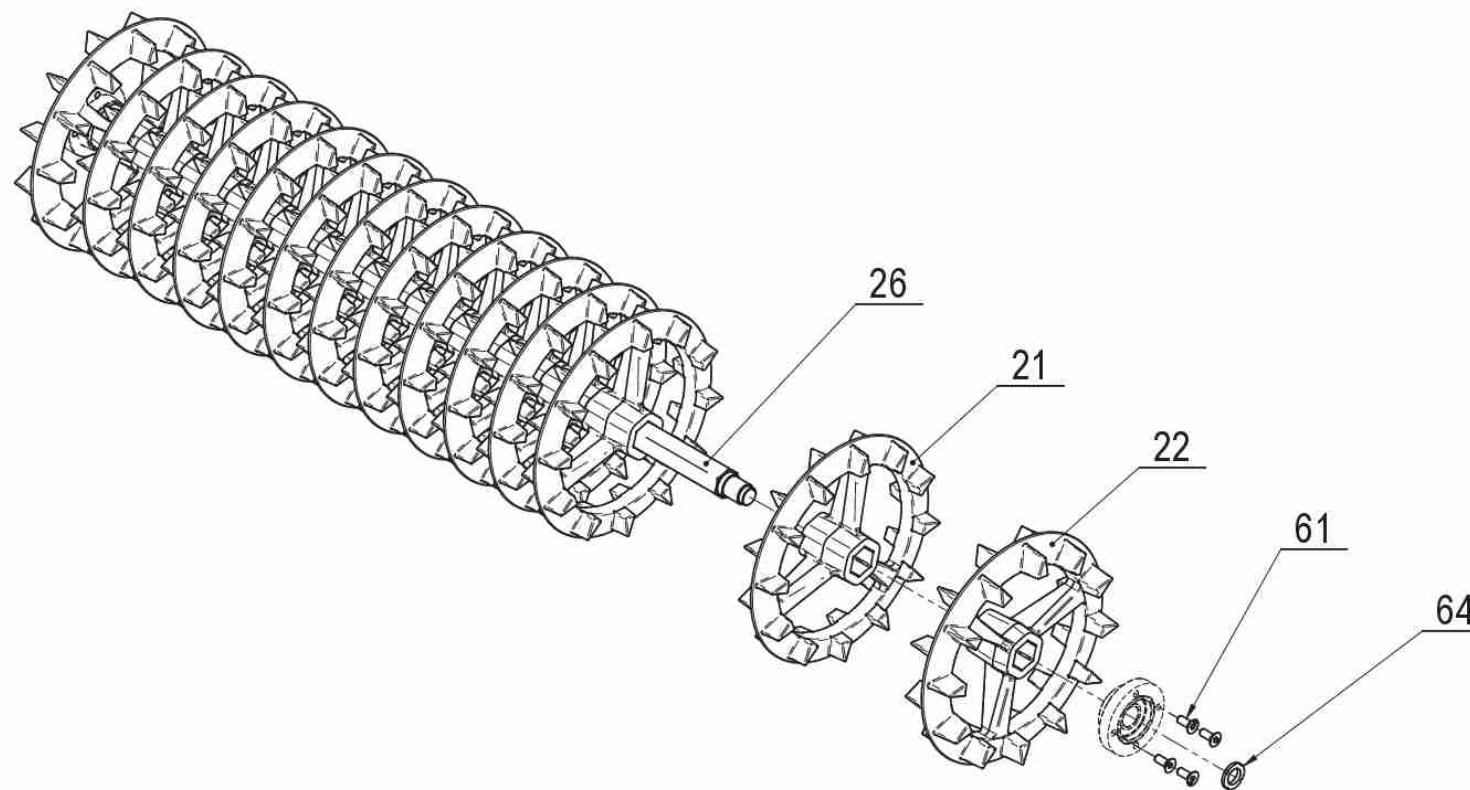
8 40410-24-002 P chovací ása - zubkový válec 1,5m / 400mm							
<i>Pozice</i>	<i>Obj. íslo / p.n.</i>	<i>Mn./Q.</i>	<i>Název CZ</i>	<i>Název EN</i>	<i>Název RU</i>	<i>Rozm r</i>	<i>Poznámka</i>
23	40410-24-031	1,00	Válec trubkový	Crumbing roller tubular		1,5m / 400mm	
28	40410-33-028	2,00	Podložka	Washer		D 39	
60	2654820	8,00	Šroub	Bolt		M 12x30	
61	2605731	2,00	Šroub	Bolt		M 12x110	
65	2685212	2,00	Matie	Nut		M 12	

40410-25-002  
12/2020



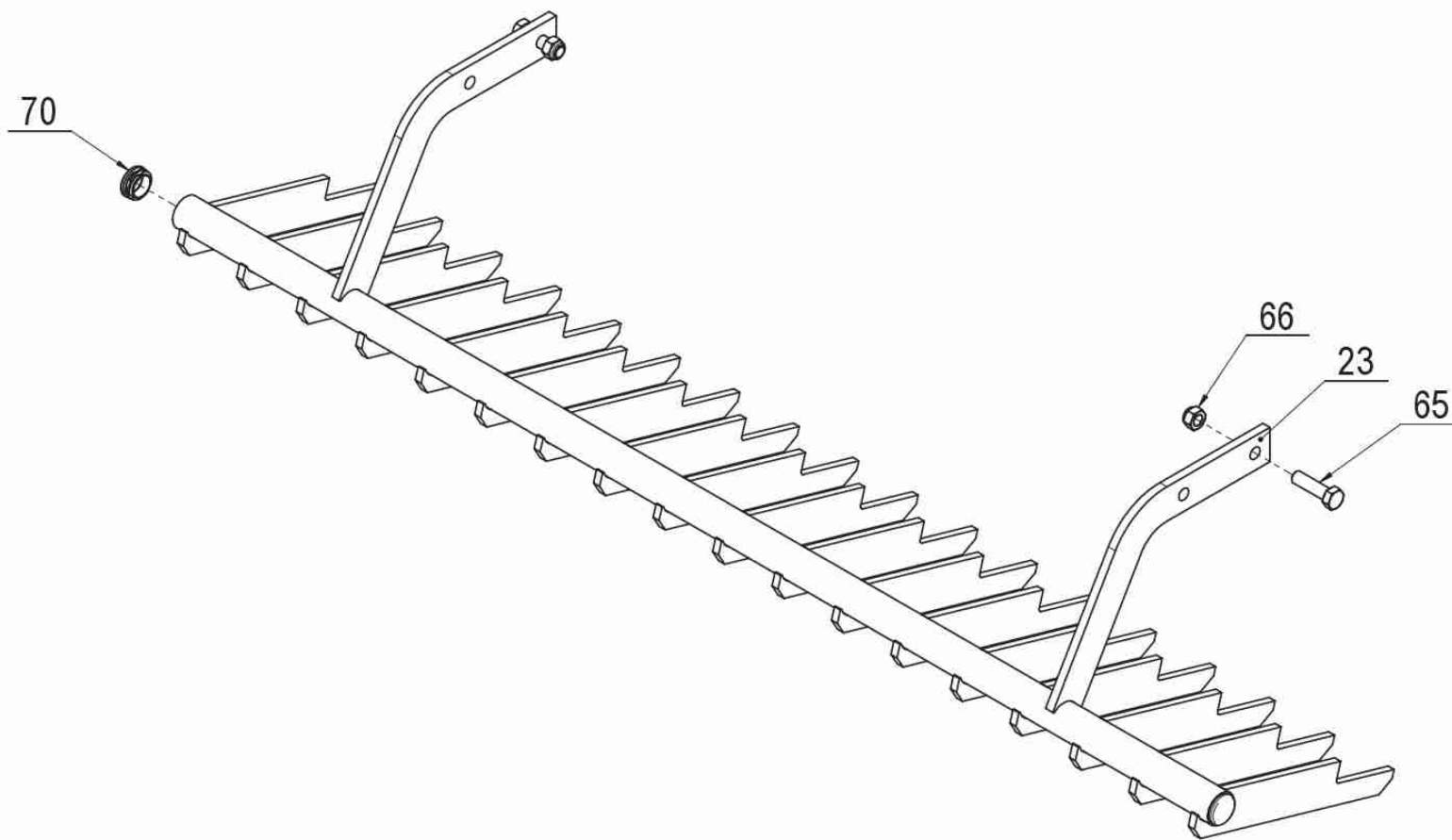
8 40410-25-002 P chovací ása - prutový válec 1,5m / 400mm							
<i>Pozice</i>	<i>Obj. íslo / p.n.</i>	<i>Mn./Q.</i>	<i>Název CZ</i>	<i>Název EN</i>	<i>Název RU</i>	<i>Rozm r</i>	<i>Poznámka</i>
22	40410-25-032	1,00	Válec prutový	Crumbing fat bar roller		1,5m / 430mm	
28	40410-33-028	2,00	Podložka	Washer		D 39	
60	2654820	8,00	Šroub	Bolt		M12x30	
61	2605731	2,00	Šroub	Bolt		M12x110	
65	2685212	2,00	Matie	Nut		M12	

40410-34-012  
12/2020



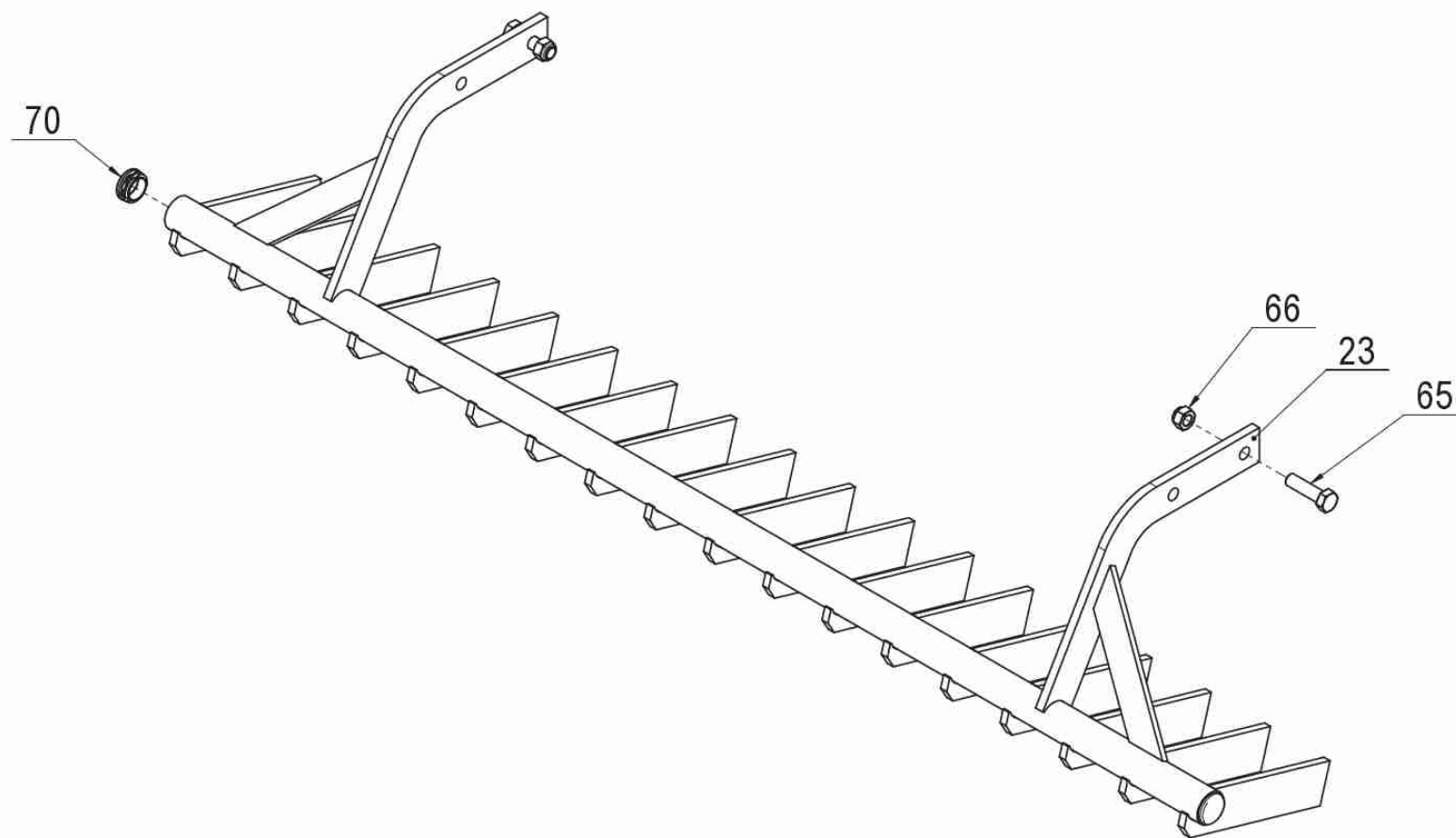
8 40410-34-012 P chovací ása - Válec crosskill 1,5m							
Pozice	Obj. íslo / p.n.	Mn./Q.	Název CZ	Název EN	Název RU	Rozm r	Poznámka
21	40410-34-181	12,00	P í hovai í kotou šest hranný st...	Crosskill ring hexagonal i entral		...	
22	40410-34-182	2,00	P í hovai í kotou šest hranný kr...	Crosskill ring hexagonal i entral		...	
26	40410-34-176	1,00	H ídel šest hranná	Shaf		1,5 ... 1,5 mm	
61	2654820	8,00	Šroub	Bolt		M12x30	
64	3473016	2,00	Matie	Nut		KM06	

40437-04-003  
12/2020



8 40437-04-003 Hráb dlouhé kompleaní 2m							
<i>Pozice</i>	<i>Obj. íslo / p.n.</i>	<i>Mn./Q.</i>	<i>Název CZ</i>	<i>Název EN</i>	<i>Název RU</i>	<i>Rozm r</i>	<i>Poznámka</i>
23	40437-04-042	1,00	Hráb dlouhé	Rake long		2m	
65	40410-34-058	2,00	Šroub	Bolt		M16	
66	2685600	2,00	Mat i e	Nut		M16	
70	3010070	2,00	Zátka kruhová	End plug	K	D 35	

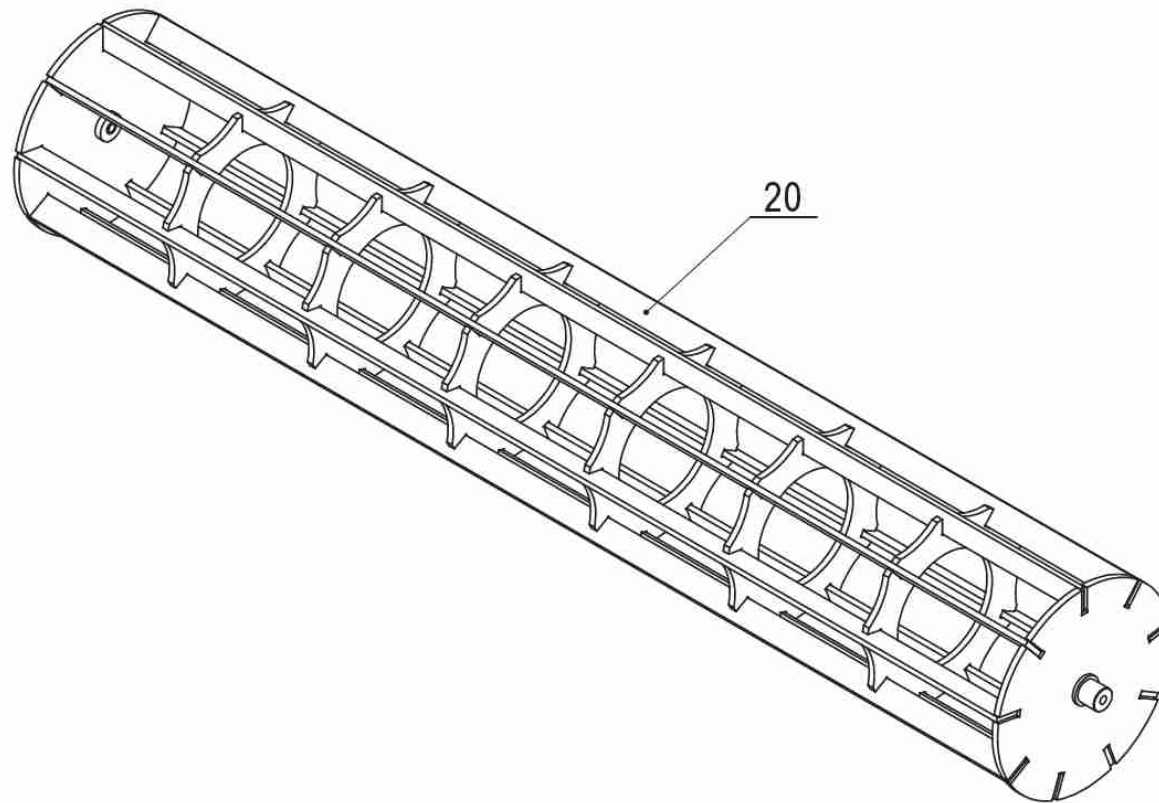
40437-04-004  
12/2020





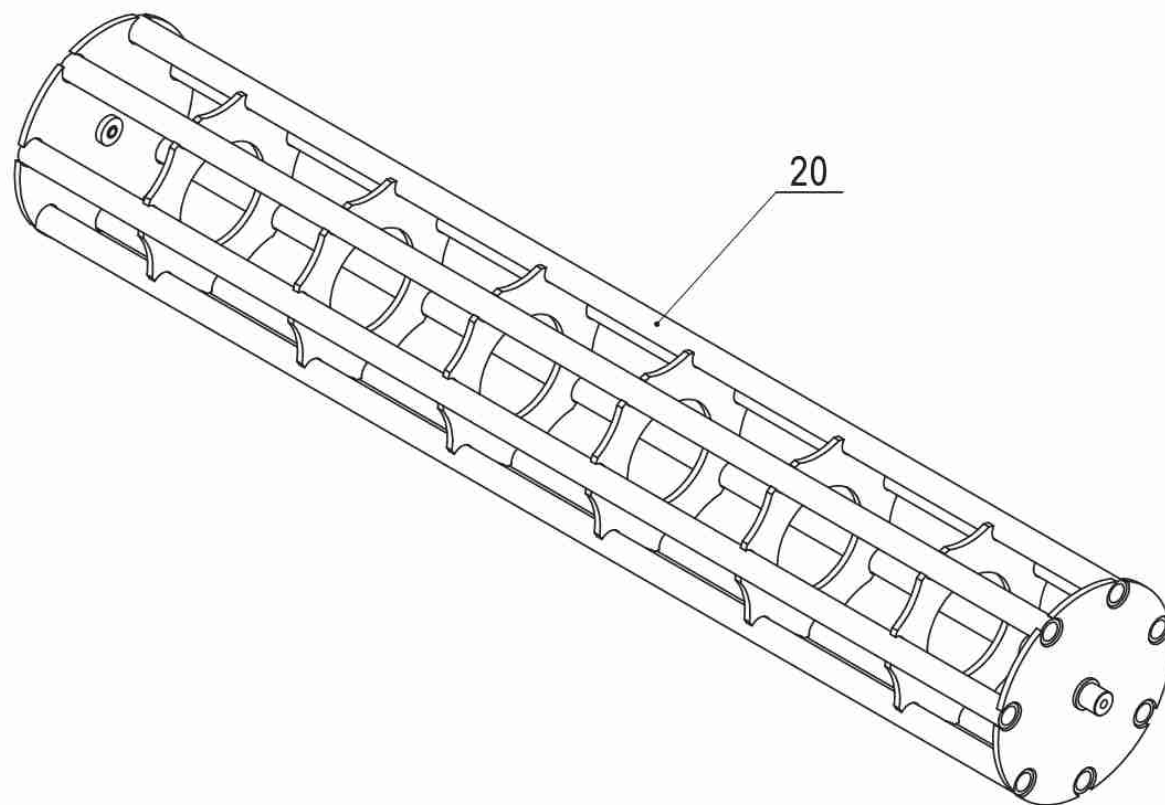
8 40437-04-004 Hráb kořákové kompletní 2m							
<i>Pozice</i>	<i>Obj. číslo / p.n.</i>	<i>Mn./Q.</i>	<i>Název CZ</i>	<i>Název EN</i>	<i>Název RU</i>	<i>Rozm r</i>	<i>Poznámka</i>
23	40437-04-032	1,00	Hráb krátké	Rake short	e	2m	
65	40410-34-058	2,00	Šroub	Bolt		M16	
66	2685600	2,00	Mat i e	Nut		M16	
70	3010070	2,00	Zátka kruhová	End plug	K	D 35	

40437-09-001  
12/2020



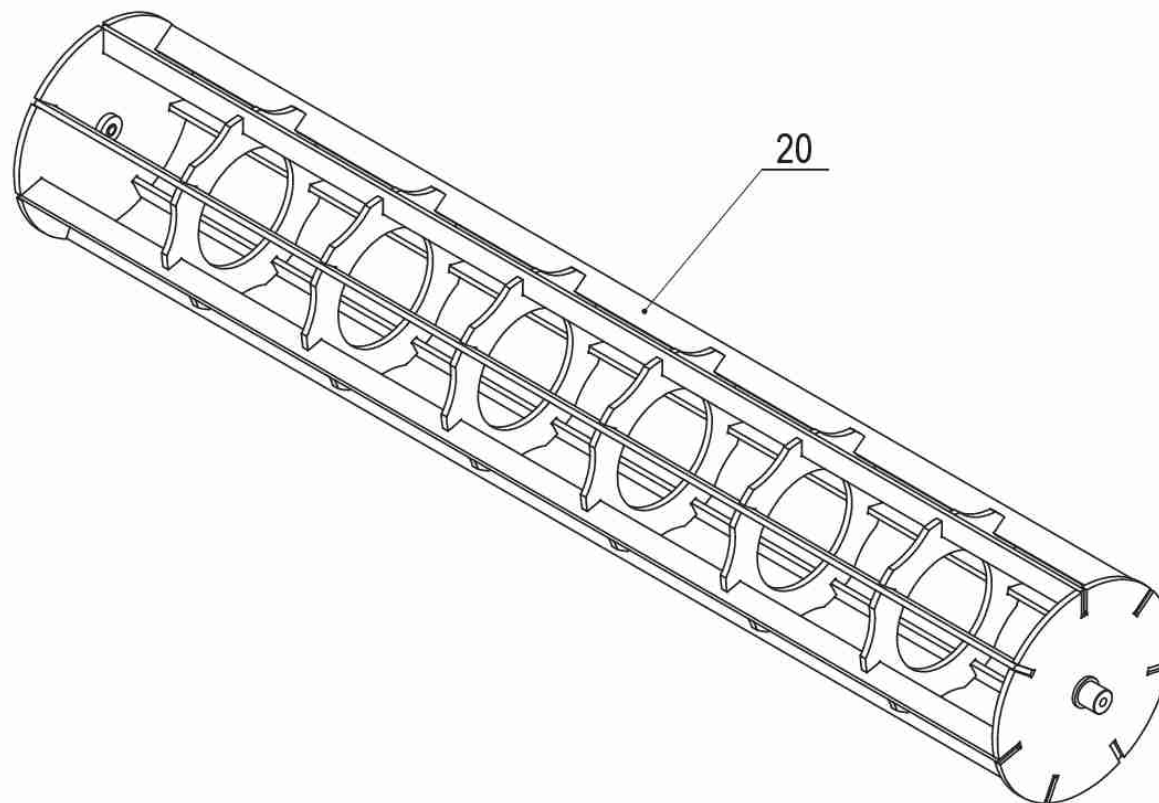
8 40437-09-001 Dřábíci válec 2m - 330mm 9x							
<i>Pozice</i>	<i>Obj. číslo / p.n.</i>	<i>Mn./Q.</i>	<i>Název CZ</i>	<i>Název EN</i>	<i>Název RU</i>	<i>Rozm r</i>	<i>Poznámka</i>
20	40437-03-210	1,00	Válec prutový	Crumbing roller		2m - 330mm	

40437-09-002  
12/2020



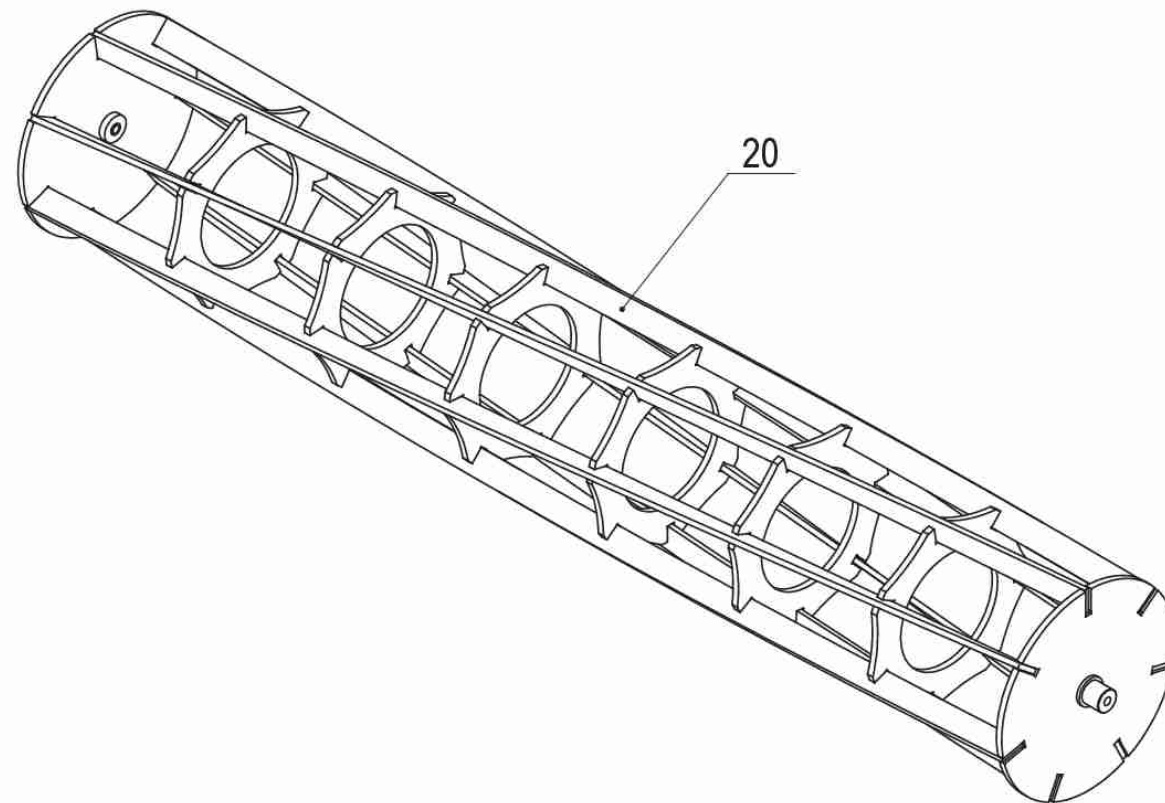
8 40437-09-002 Dřebíčí válec trubkový 2m - 330mm							
<i>Pozice</i>	<i>Obj. číslo / p.n.</i>	<i>Mn./Q.</i>	<i>Název CZ</i>	<i>Název EN</i>	<i>Název RU</i>	<i>Rozm r</i>	<i>Poznámka</i>
20	40437-03-211	1,00	Válec trubkový	Crumbing roller tubular		2m - 330mm	

40437-09-003  
12/2020



8 40437-09-003 Dřebíčí válec 2m - 330mm 7x							
<i>Pozice</i>	<i>Obj. číslo / p.n.</i>	<i>Mn./Q.</i>	<i>Název CZ</i>	<i>Název EN</i>	<i>Název RU</i>	<i>Rozm r</i>	<i>Poznámka</i>
20	40437-03-110.3	1,00	Válec prutový	Crumbing roller		2m - 330mm 7x	

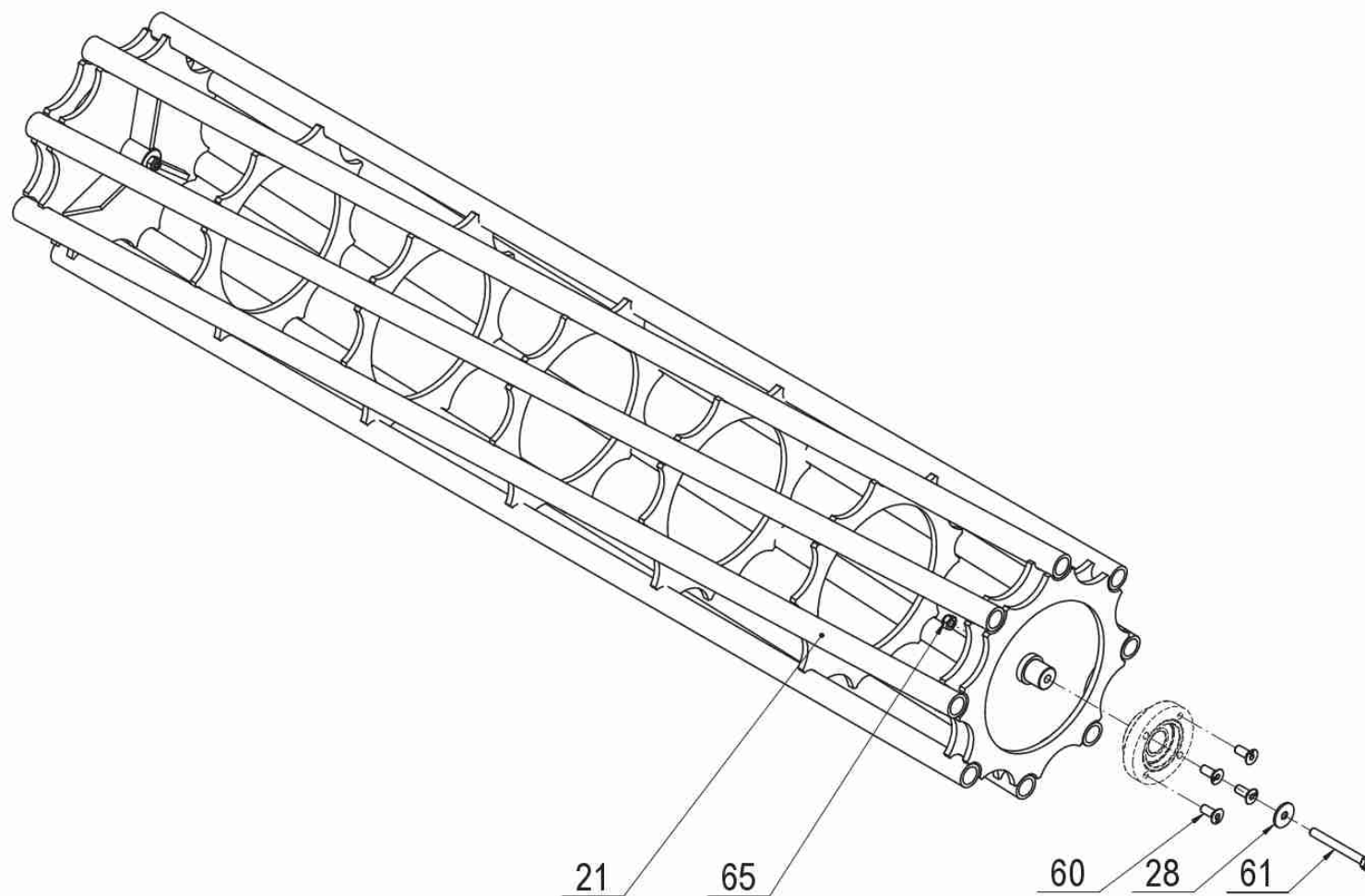
40437-09-004  
12/2020





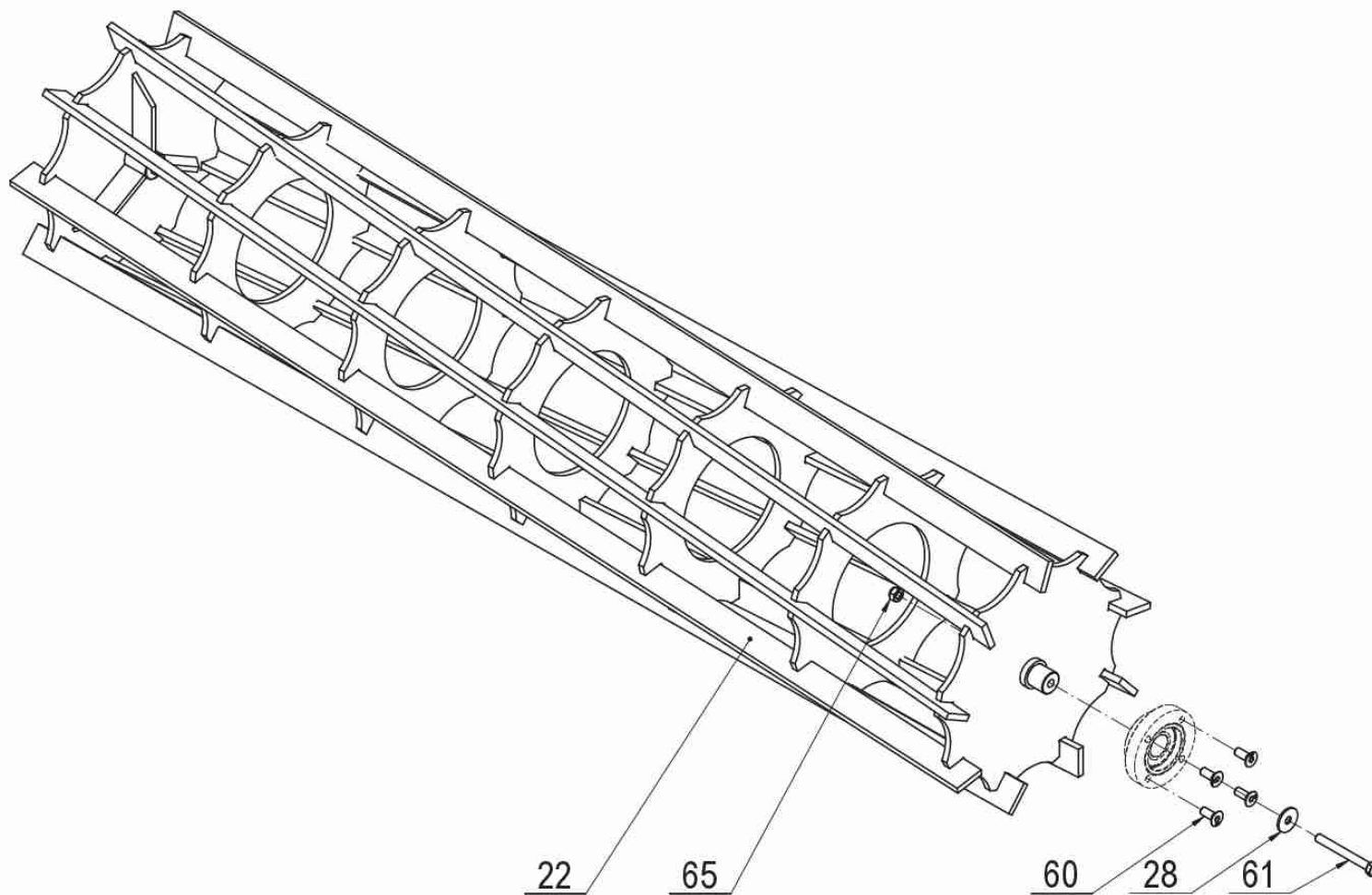
8 40437-09-004 Dřebíčí válec ø ený 2m - 330mm 7x							
<i>Pozice</i>	<i>Obj. íslo / p.n.</i>	<i>Mn./Q.</i>	<i>Název CZ</i>	<i>Název EN</i>	<i>Název RU</i>	<i>Rozm r</i>	<i>Poznámka</i>
20	40437-03-220	1,00	Válec prutový to ený	Crumbling roller spiral		2m - 330mm 7x	

40437-24-002  
12/2020



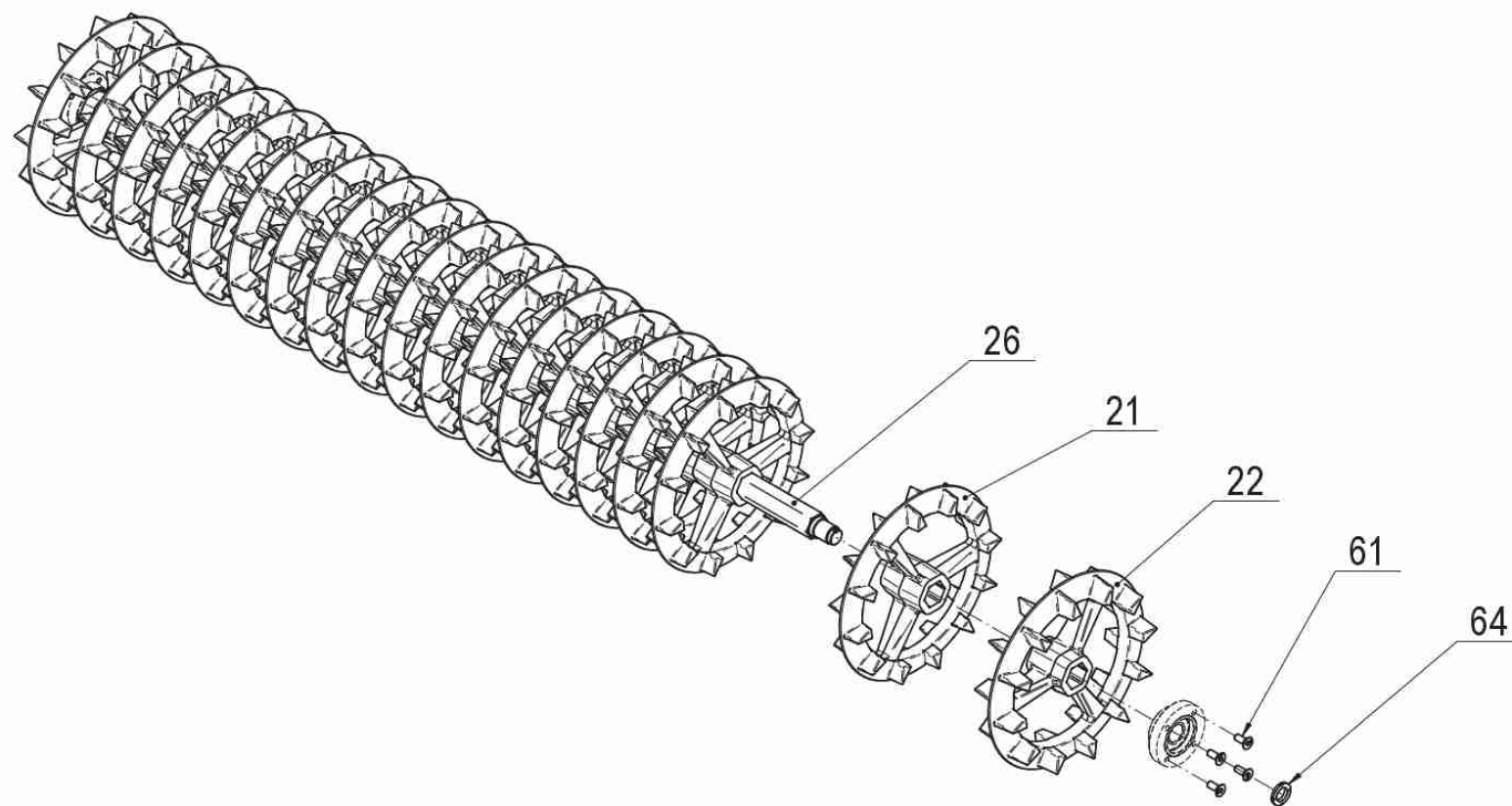
8 40437-24-002 P chovací ása - áubkový válec 2m / 400mm							
<i>Pozice</i>	<i>Obj. íslo / p.n.</i>	<i>Mn./Q.</i>	<i>Název CZ</i>	<i>Název EN</i>	<i>Název RU</i>	<i>Rozm r</i>	<i>Poznámka</i>
21	40437-24-031	1,00	Válec trubkový	Crumbing roller tubular		2m - 410mm	
28	40410-33-028	2,00	Podložka	Washer		D 39	
60	2654820	8,00	Šroub	Bolt		M12x30	
61	2605731	2,00	Šroub	Bolt		M12x110	
65	2685212	2,00	Matie	Nut		M12	

40437-25-002  
12/2020



8 40437-25-002 P chovací ása - prutový válec 2m / 400mm							
<i>Pozice</i>	<i>Obj. íslo / p.n.</i>	<i>Mn./Q.</i>	<i>Název CZ</i>	<i>Název EN</i>	<i>Název RU</i>	<i>Rozm r</i>	<i>Poznámka</i>
22	40437-25-032	1,00	Válec prutový	Crumbing roller		2m - 430mm	
28	40410-33-028	2,00	Podložka	Washer		D 39	
60	2654820	8,00	Šroub	Bolt		M12x30	
61	2605731	2,00	Šroub	Bolt		M12x110	
65	2685212	2,00	Matie	Nut		M12	

40437-34-012  
12/2020



8 40437-34-012 P chovací ása - Válec crosskill 2m							
Pozice	Obj. íslo / p.n.	Mn./Q.	Název CZ	Název EN	Název RU	Rozm r	Poznámka
21	40410-34-181	17,00	P í hovai í kotou šest hranný st...	Crosskill ring hexagonal i entral		...	
22	40410-34-182	2,00	P í hovai í kotou šest hranný kr...	Crosskill ring hexagonal i entral		...	
26	40437-34-176	1,00	H ídel šest hranná	Shaf hexagon	2	2m	
61	2654820	8,00	Šroub	Bolt		M12x30	
64	3473016	2,00	Matie	Nut		KM06	