



Katalog náhradních dílů

Parts list | Каталог запасных частей

Diskový kypřič

Disc harrows | Дисковая борона

PEGAS II 3 | 4 | 5 | 6

OPaLL-AGRI, s.r.o.

U Sušárny 208

747 56 Dolní Životice

Tel.: +420 553 786 165-6

e-mail: info@opall-agri.cz

Serial No.

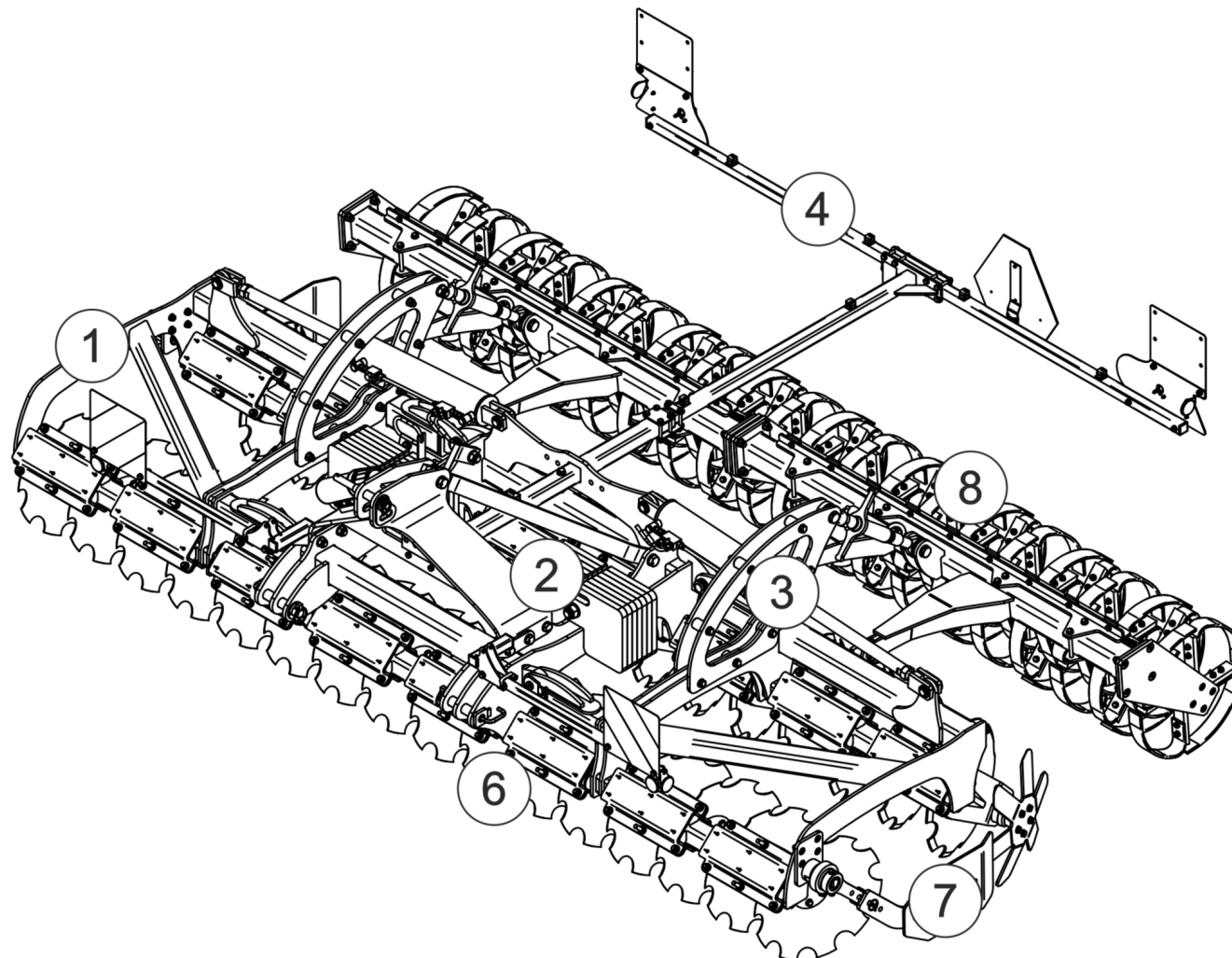
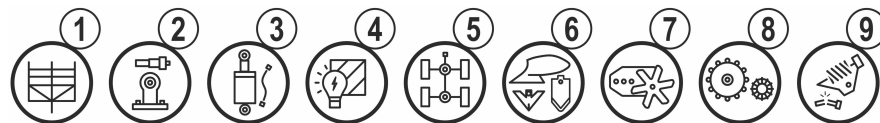
2020/10



www.opall-agri.cz

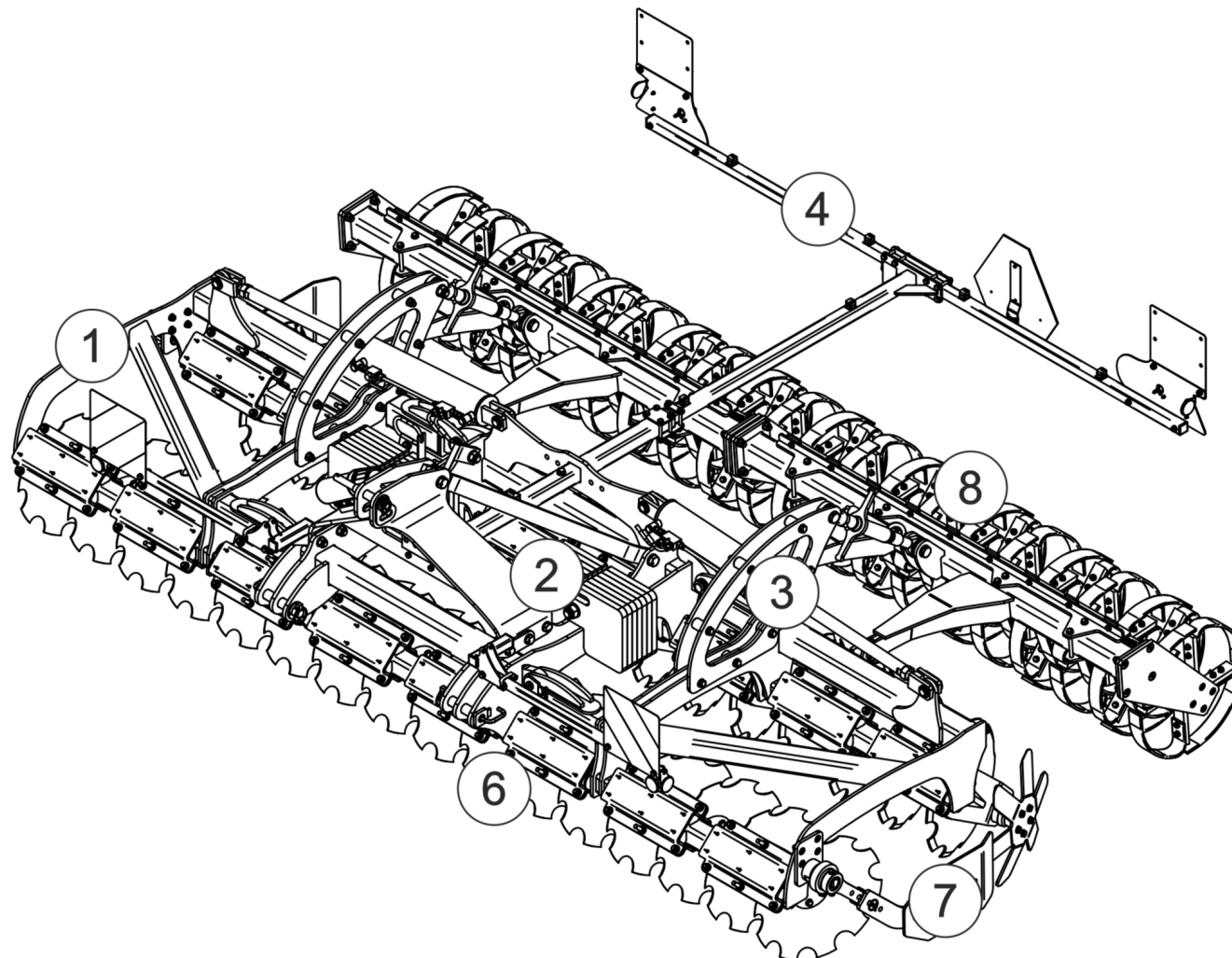
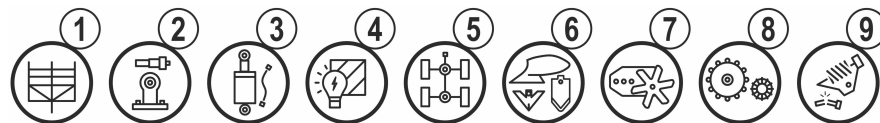
e-shop

PEGAS II 3 | 4 | 5 | 6



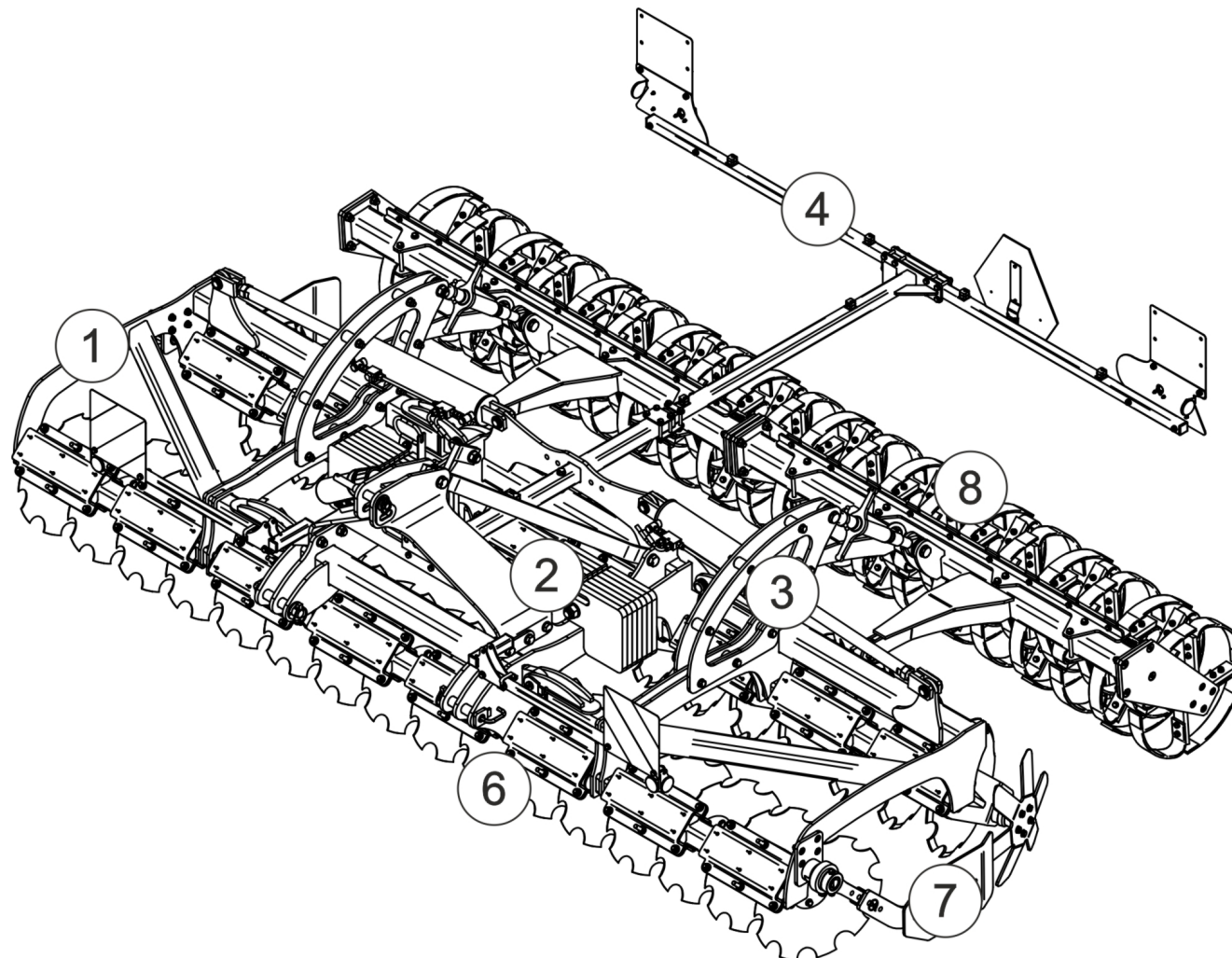
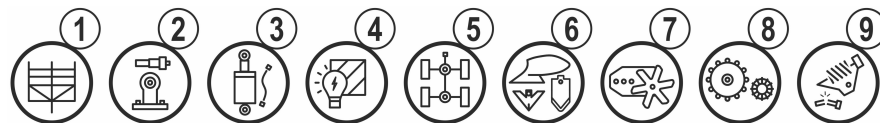
Poz.	Obj. číslo / p.n.	Název CZ	Název EN	Název RU	Rozměr	Popis
1	40425-01-003	Rám	Frame	Рама	3m	
1	40425-01-004	Rám	Frame	Рама	4m	
1	40425-05-001	Pěchovací část - rám	Supporting frame	Опорная рама	2m	
1	40425-05-002	Pěchovací část - rám	Supporting frame	Опорная рама	2,5m	
1	40425-05-003	Pěchovací část - rám	Supporting frame	Опорная рама	3m	
1	40425-06-001	Pěchovací část - rám	Supporting frame	Опорная рама	2m	
1	40425-06-002	Pěchovací část - rám	Supporting frame	Опорная рама	2,5m	
1	40425-06-003	Pěchovací část - rám	Supporting frame	Опорная рама	3m	
1	40425-11-001	Pěchovací část - bočnice	Roller side plate	Боковая пластина катка		
1	40425-11-002	Pěchovací část - bočnice	Roller side plate	Боковая пластина катка		
1	40425-11-003	Pěchovací část - bočnice	Roller side plate	Боковая пластина катка		
1	40425-11-004	Pěchovací část - bočnice	Roller side plate	Боковая пластина катка		
1	40425-25-001	Nastavení hloubky mechanické	Depth adjustment mechanical	Регулировка глубины механическая		
1	40425-51-004	Rám sklopný	Folding frame	Складная рама	4m	
1	40425-51-005	Rám sklopný	Folding frame	Складная рама	5m	
1	40425-51-006	Rám sklopný	Folding frame	Складная рама	6m	
1	40480-11-001	Pěchovací část - bočnice základní	Sidewall of roller	Боковая пластина катка	2,5/3m	Stop 2021/12
1	40480-11-003	Pěchovací část - bočnice základní	Sidewall of roller	Боковая пластина катка	2,5/3m	Start 2022/01
2	40400-02-021	Připojovací sada	Connecting device	Соединительное устройство	3.k +3.k	
2	40425-08-001	Závaží	Weights	Вес	330 kg	
2	40425-57-001	Držák přísevu - pro APV	Suction cup holder	Держатель присоски		
2	40425-57-003	Držák přísevu - pro APV	Suction cup holder	Держатель присоски		
2	40425-91-003	Nálepky	Label set	Набор наклеек	Pegas 3, 4	
2	40425-91-004	Nálepky	Label set	Набор наклеек	Pegas 4, 5 sklopný	
3	40425-25-003	Nastavení hloubky hydraulicky	Depth adjustment hydraulic	Регулировка глубины гидравлическая	3m	
3	40425-25-004	Nastavení hloubky hydraulicky	Depth adjustment hydraulic	Регулировка глубины гидравлическая	4m	
3	40425-25-005	Nastavení hloubky hydraulicky	Depth adjustment hydraulic	Регулировка глубины гидравлическая	5m	
3	40425-25-006	Nastavení hloubky hydraulicky	Depth adjustment hydraulic	Регулировка глубины гидравлическая	6m	
3	40425-80-014	Obvod hydraulický Pegas	Hydraulic circuit	Гидравлический контур		
4	40425-15-013	Dopravní značení	Warning panels	Транспортная маркировка	3m	
4	40425-15-015	Dopravní značení	Warning panels	Транспортная маркировка		Stop 2022/05
4	40425-15-016	Dopravní značení	Warning panels	Транспортная маркировка		Start 2022/06
6	40425-02-001	Disk. jednotka přední	Disk arm front	Рычаг диска передний		
6	40425-02-002	Disk. jednotka zadní	Disk arm rear	Рычаг диска задний		

PEGAS II 3 | 4 | 5 | 6

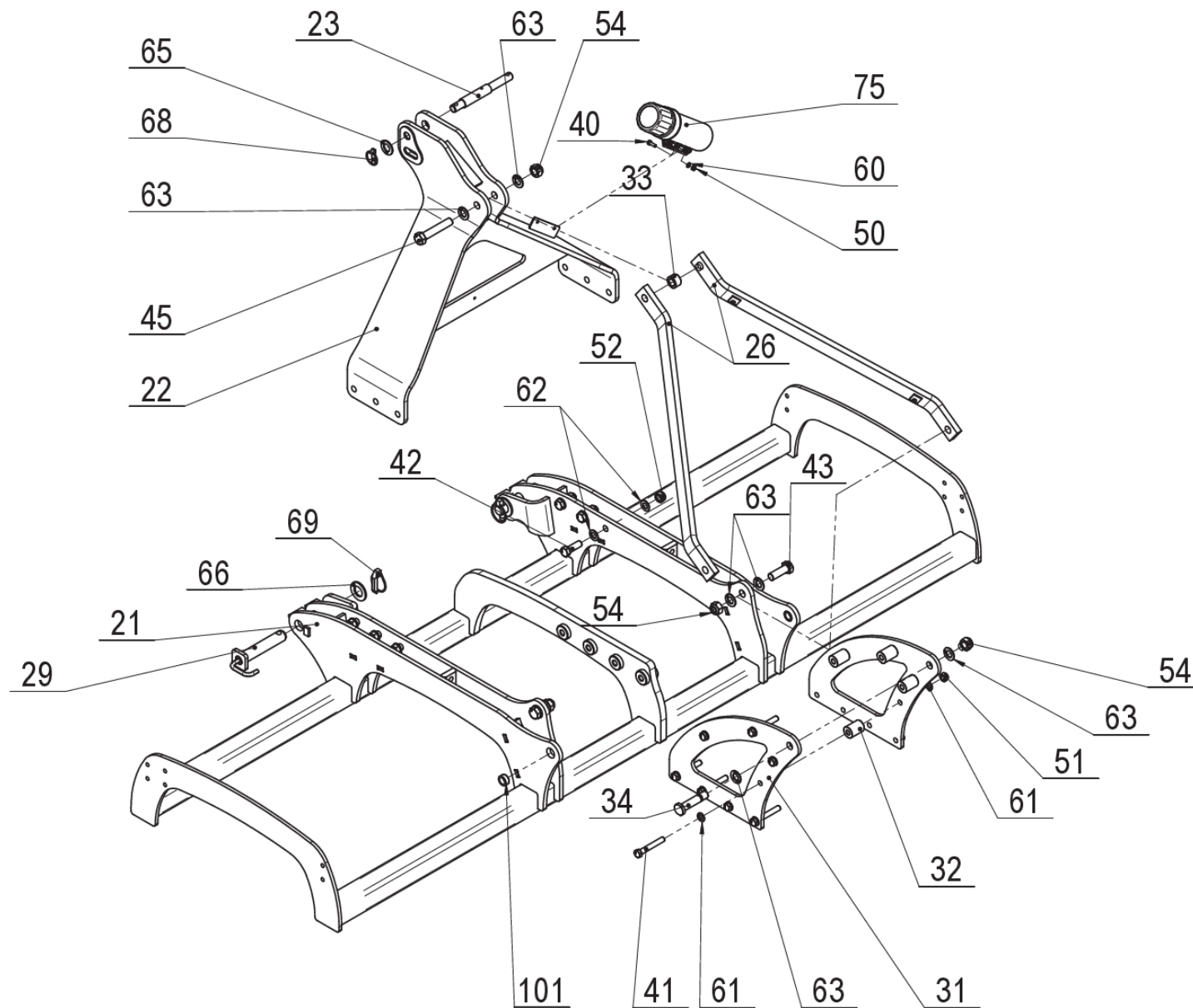


Poz.	Obj. číslo / p.n.	Název CZ	Název EN	Název RU	Rozměr	Popis
6	40425-02-003	Disk. jednotka přední krajní	Disc arm front outer	Рычаг диска передний крайний		
6	40425-02-004	Disk. jednotka zadní krajní	Disc arm rear outer	Рычаг диска задний крайний		
6	40425-02-005	Disk. jednotka zadní krajní	Disc arm rear outer	Рычаг диска задний крайний		
7	40425-09-001	Plech boční L	Side deflector	Боковой дефлектор		
7	40425-09-002	Plech boční P	Side deflector	Боковой дефлектор		
7	40425-09-003	Plech boční L	Side deflector	Боковой дефлектор		
7	40425-09-004	Plech boční P	Side deflector	Боковой дефлектор		
7	40425-09-011	Plech boční L	Side deflector	Боковой дефлектор		
7	40425-09-012	Plech boční P	Side deflector	Боковой дефлектор		
7	40425-09-013	Plech boční L	Side deflector	Боковой дефлектор		
7	40425-09-014	Plech boční P	Side deflector	Боковой дефлектор		
8	40425-05-011	Vytěrák flex válec	Scraper flex roller	Скребок гибкий валик	2m	
8	40425-05-012	Vytěrák flex válec	Scraper flex roller	Скребок гибкий валик	2,5m	
8	40425-05-013	Vytěrák flex válec	Scraper flex roller	Скребок гибкий валик	3m	
8	40425-06-011	Vytěrák flex válec	Scraper flex roller	Скребок гибкий валик	2m	
8	40425-31-001	Válec flex	Flex roller	Гибкий каток	2m	
8	40425-31-002	Válec flex	Flex roller	Гибкий каток	2,5m	
8	40425-31-003	Válec flex	Flex roller	Гибкий каток	3m	
8	40425-32-004	Válec Cracker	Cracker roller	Опорный каток	2m / 600mm	
8	40425-32-005	Válec Cracker	Cracker roller	Опорный каток	2,5m / 600mm	
8	40425-32-006	Válec Cracker	Cracker roller	Опорный каток	3m / 600mm	
8	40425-33-001	Válec U-ring	U-ring roller	Опорный U-каток	2m / 600mm	
8	40425-33-002	Válec U-ring	U-ring roller	Опорный U-каток	2,5m / 600mm	
8	40425-33-003	Válec U-ring	U-ring roller	Опорный U-каток	3m / 600mm	
8	40425-33-011	Válec Double U-ring	Double U-ring roller	Опорный 2x U-каток	2m / 600mm	
8	40425-33-012	Válec Double U-ring	Double U-ring roller	Опорный 2x U-каток	2,5m / 600mm	
8	40425-33-013	Válec Double U-ring	Double U-ring roller	Опорный 2x U-каток	3m / 600mm	
8	40425-35-001	Válec trubkový	Tubular roller	Трубчатый каток	2m / 550mm	
8	40425-35-002	Válec trubkový	Tubular roller	Трубчатый каток	2,5m / 550mm	
8	40425-35-003	Válec trubkový	Tubular roller	Трубчатый каток	3m / 550mm	
8	40425-36-001	Válec gumový	Rubber roller	Резиновый валик	2m / 500mm	
8	40425-36-002	Válec gumový	Rubber roller	Резиновый валик	2,5m / 500mm	
8	40425-36-003	Válec gumový	Rubber roller	Резиновый валик	3m / 500mm	
8	40425-37-001	Válec trubkový	Tubular roller	Трубчатый каток	2m / 400mm	
8	40425-37-002	Válec trubkový	Tubular roller	Трубчатый каток	2,5m / 400mm	
8	40425-37-003	Válec trubkový	Tubular roller	Трубчатый каток	3m / 400mm	

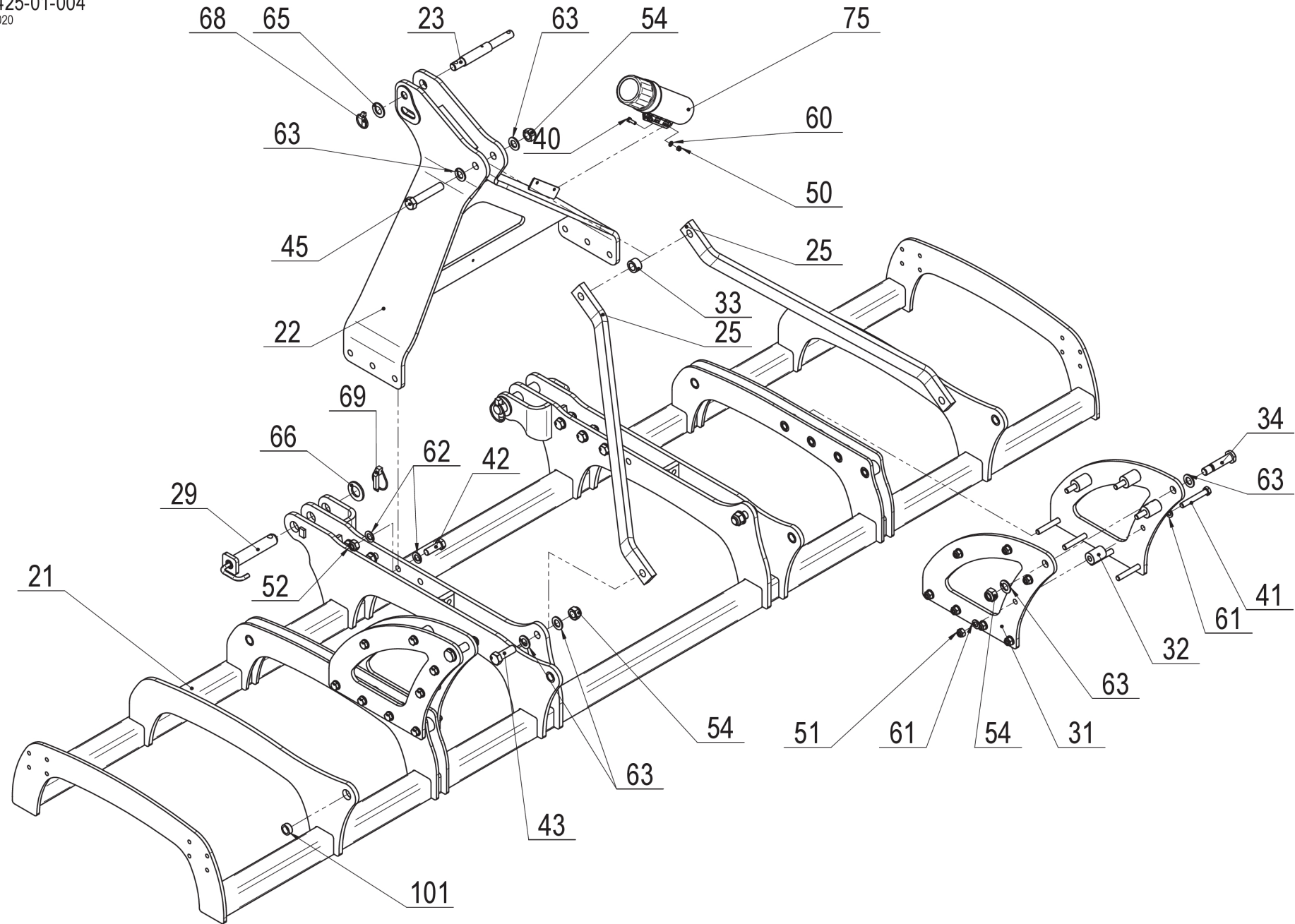
PEGAS II 3 | 4 | 5 | 6



Poz.	Obj. číslo / p.n.	Název CZ	Název EN	Název RU	Rozměr	Popis
8	40425-38-001	Válec prutový	Flat bar roller	Стержневый каток	2m / 400mm	
8	40425-38-002	Válec prutový	Flat bar roller	Стержневый каток	2,5m / 400mm	
8	40425-38-003	Válec prutový	Flat bar roller	Стержневый каток	3m / 400mm	
8	40425-46-001	Vytěrač pro gumový válec	Scraper Rubber roller	Скребок резиновый валик	2m	
8	40425-46-002	Vytěrač pro gumový válec	Scraper Rubber roller	Скребок резиновый валик	2,5m	
8	40425-46-003	Vytěrač pro gumový válec	Scraper Rubber roller	Скребок резиновый валик	3m	
8	40432-12-001	Vytěrač Cracker	Scraper Cracker	Скребок взломщик	2m	
8	40432-12-002	Vytěrač Cracker	Scraper Cracker	Скребок взломщик	2,5m	
8	40432-12-003	Vytěrač Cracker	Scraper Cracker	Скребок взломщик	3m	

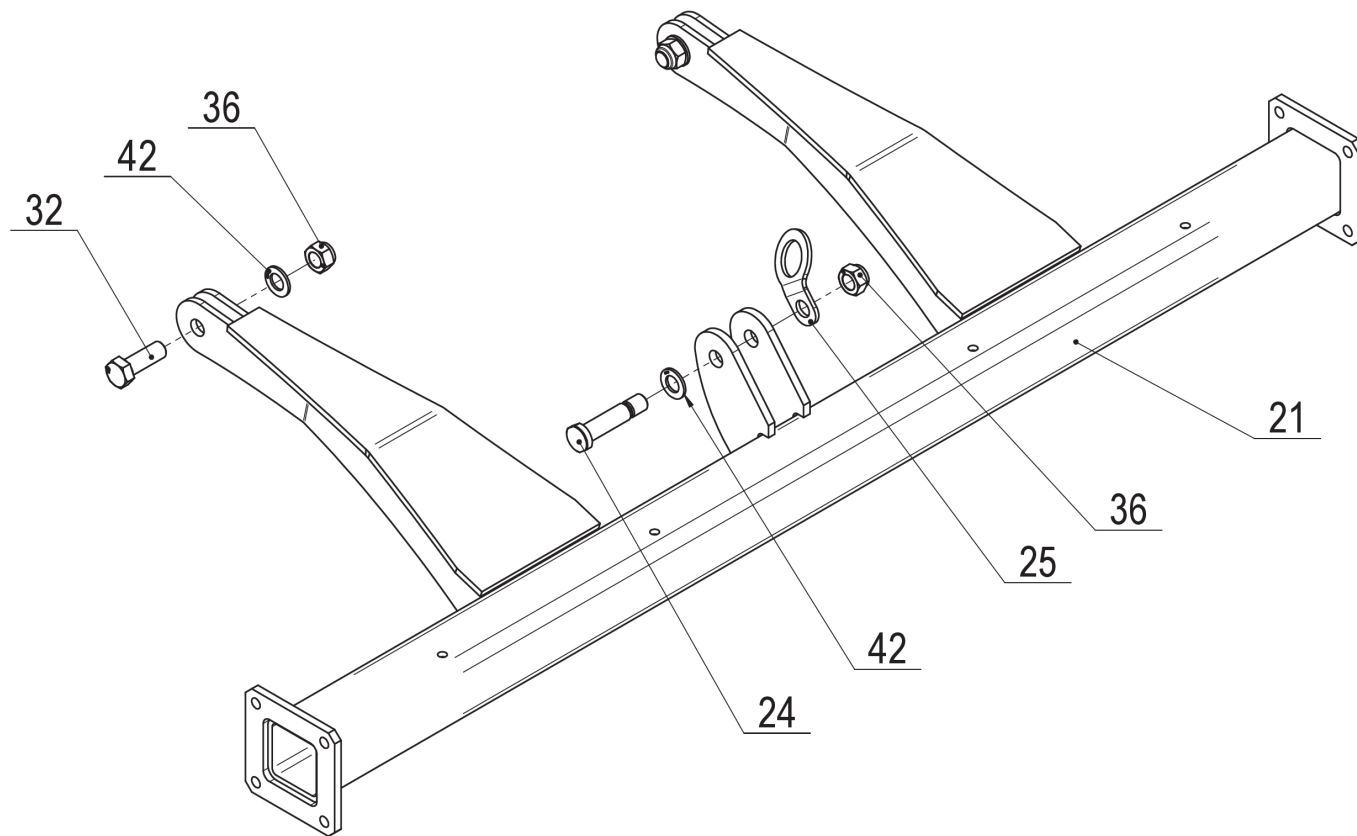


1	40425-01-003	Rám		Frame	Рама	3m	
<i>Pozice</i>	<i>Obj. číslo / p.n.</i>	<i>Mn./Q.</i>	<i>Název CZ</i>	<i>Název EN</i>	<i>Název RU</i>	<i>Rozměr</i>	<i>Poznámka</i>
21	40425-01-021	001	Rám	Frame	Рама	3m	
22	40425-01-022	001	Uchycení 3. bodu	Attachment of the 3rd point	3-х точечная навеска		
23	40411-08-025	001	Kolík	Pintle	Ось	D 31/25-264	
25	40425-01-025	001	Táhlo dlouhé	Long rod	Длинный стержень		
26	40425-01-026	001	Táhlo dlouhé	Long rod	Длинный стержень		
29	40425-01-029	002	Čep závěsu	Hinge pin	Палец навески	D 36	
31	40425-01-031	002	Vzpěra	Strut	Стойка		
32	40425-01-032	004	Vložka	Bushing	Втулка	D 40-55	
33	40425-01-033	001	Rozpěra	Strut	Распорка	D 40-24	
34	40425-01-034	001	Čep	Pin	Палец	D 25	
40	2671392	002	Šroub	Bolt	Болт	M 8x25	
41	2671525	008	Šroub	Bolt	Болт	M 16x110	
42	7611494	006	Šroub	Bolt	Болт	M 20x1,5-60	
43	7614782	002	Šroub	Bolt	Болт	M 24x2-70	
45	7604235	001	Šroub	Bolt	Болт	M 24x2-130	
50	2685014	002	Matice	Nut	Гайка	M 8	
51	2685602	008	Matice	Nut	Гайка	M 16	
52	7611402	006	Matice	Nut	Гайка	M 20x1,5	
54	7611412	004	Matice	Nut	Гайка	M 24x2	
60	2713345	002	Podložka	Washer	Подкладка	D 8,4	
61	2713337	016	Podložka	Washer	Подкладка	D 17	
62	2713378	012	Podložka	Washer	Подкладка	D 21	
63	2713386	008	Podložka	Washer	Подкладка	D 25	
65	2713432	001	Podložka	Washer	Подкладка	D 28	
66	2713394	002	Podložka	Washer	Подкладка	D 37	
68	3204856	001	Kolík s kroužkem	Roll pin	Шплинт быстросъемный	10x38	
69	2854669	002	Kolík s kroužkem	Roll pin	Шплинт быстросъемный	16x36	
75	7670030	001	Tubus plastový šroubovací	Manual holder tube	Тубус - пластиковый, винтовой	D 102	
101	40425-01-028	002	Pouzdro	Bushing	Втулка	24	



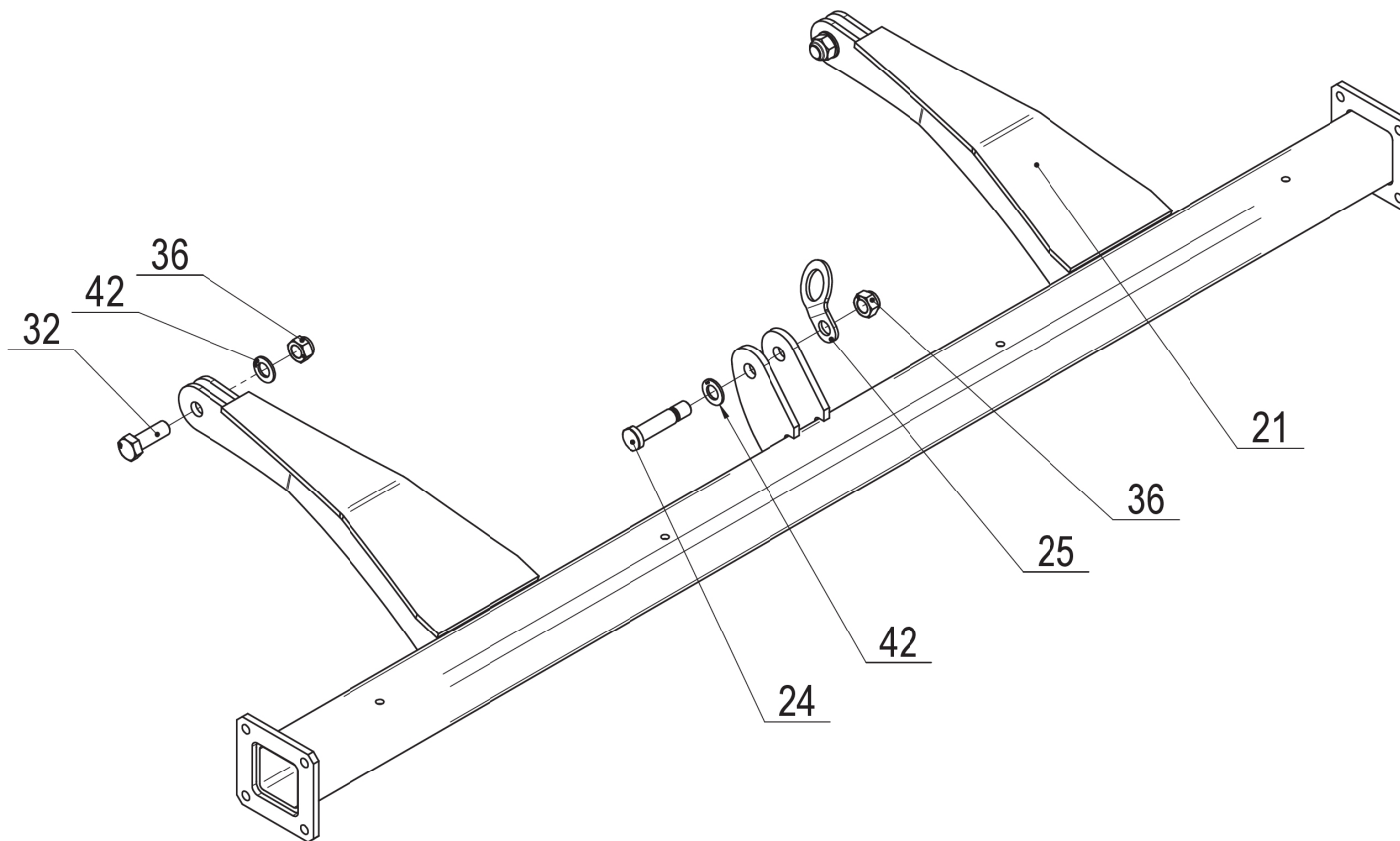
1	40425-01-004	Rám		Frame	Рама	4m	
<i>Pozice</i>	<i>Obj. číslo / p.n.</i>	<i>Mn./Q.</i>	<i>Název CZ</i>	<i>Název EN</i>	<i>Název RU</i>	<i>Rozměr</i>	<i>Poznámka</i>
21	40425-01-051	001	Rám	Frame	Рама	4m	
22	40425-01-022	001	Uchycení 3. bodu	Attachment of the 3rd point	3-х точечная навеска		
23	40411-08-025	001	Kolík	Pintle	Ось	D 31/25-264	
25	40425-01-025	002	Táhlo dlouhé	Long rod	Длинный стержень		
29	40425-01-029	002	Čep závěsu	Hinge pin	Палец навески	D 36	
31	40425-01-031	004	Vzpěra	Strut	Стойка		
32	40425-01-032	008	Vložka	Bushing	Втулка	D 40-55	
33	40425-01-033	001	Rozpěra	Strut	Распорка	D 40-24	
34	40425-01-034	002	Čep	Pin	Палец	D 25	
40	2671392	002	Šroub	Bolt	Болт	M 8x25	
41	2671525	016	Šroub	Bolt	Болт	M 16x110	
42	7611494	006	Šroub	Bolt	Болт	M 20x1,5-60	
43	7614782	002	Šroub	Bolt	Болт	M 24x2-70	
45	7604235	001	Šroub	Bolt	Болт	M 24x2-130	
50	2685014	002	Matice	Nut	Гайка	M 8	
51	2685602	016	Matice	Nut	Гайка	M 16	
52	7611402	006	Matice	Nut	Гайка	M 20x1,5	
54	7611412	005	Matice	Nut	Гайка	M 24x2	
60	2713345	002	Podložka	Washer	Подкладка	D 8,4	
61	2713337	032	Podložka	Washer	Подкладка	D 17	
62	2713378	012	Podložka	Washer	Подкладка	D 21	
63	2713386	010	Podložka	Washer	Подкладка	D 25	
65	2713432	001	Podložka	Washer	Подкладка	D 28	
66	2713394	002	Podložka	Washer	Подкладка	D 37	
68	3204856	001	Kolík s kroužkem	Roll pin	Шплинт быстросъемный	10x38	
69	2854669	002	Kolík s kroužkem	Roll pin	Шплинт быстросъемный	16x36	
75	7670030	001	Tubus plastový šroubovací	Manual holder tube	Тубус - пластиковый, винтовой	D 102	
101	40425-01-028	004	Pouzdro	Bushing	Втулка	24	

40425-05-001
08/2020



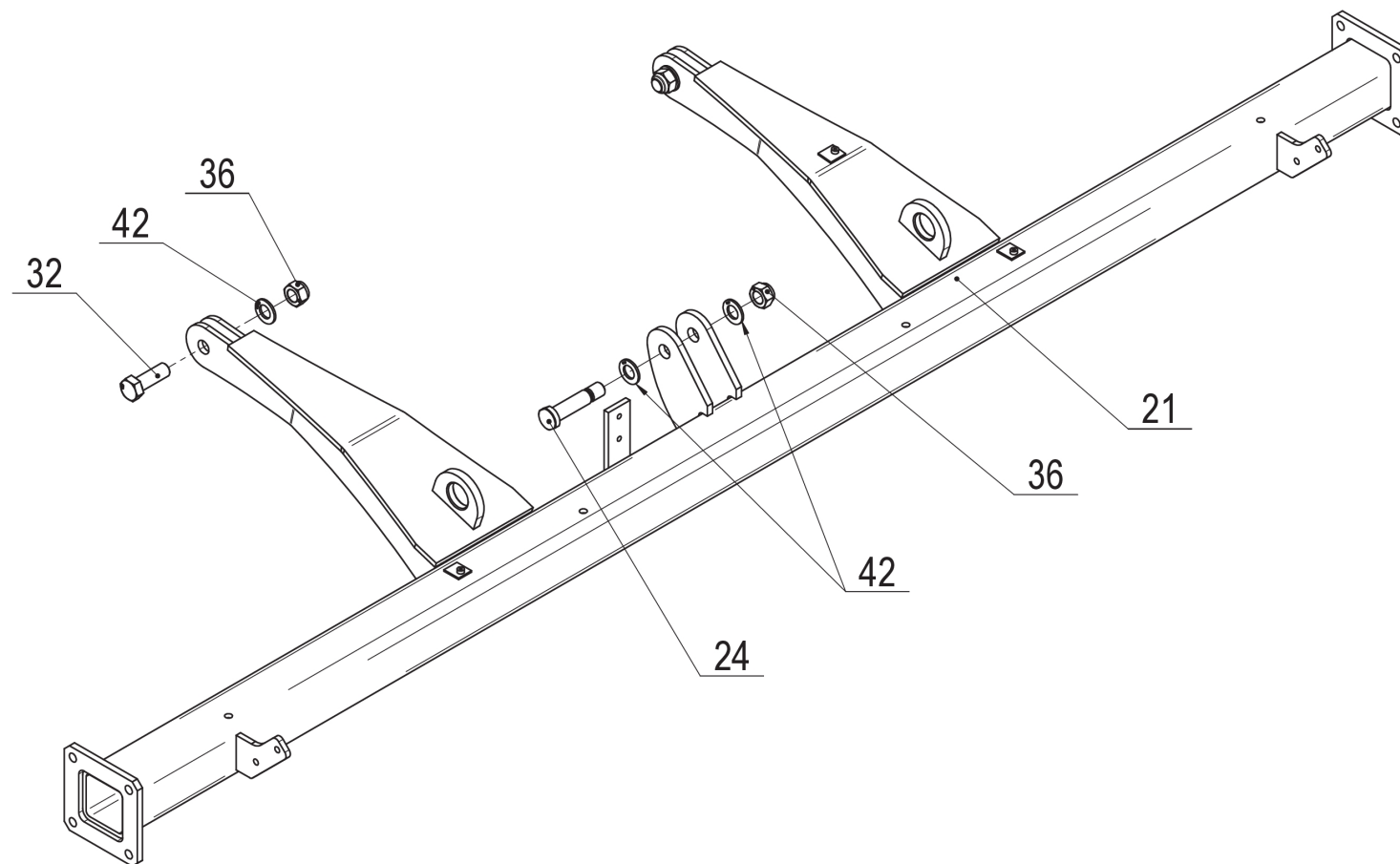
1	40425-05-001	Pěchovací část - rám		Supporting frame	Опорная рама	2m	
<i>Pozice</i>	<i>Obj. číslo / p.n.</i>	<i>Mn./Q.</i>	<i>Název CZ</i>	<i>Název EN</i>	<i>Název RU</i>	<i>Rozměr</i>	<i>Poznámka</i>
21	40425-05-021	001	Rám válce	Roller frame	Рама для катков	2 m	
24	40425-01-034	001	Čep	Pin	Палец	D 25	
25	40400-07-022	001	Závěsné oko	Hook eye	Проушина для крюка	M 24	
32	7614782	002	Šroub	Bolt	Болт	M 24x2-70	
36	7611412	003	Matice	Nut	Гайка	M 24x2	
42	2713386	003	Podložka	Washer	Подкладка	D 25	
81	3010075	008	Zátka kruhová	End plug	Заглушка круглая	D 13,3	

40425-05-002
08/2020



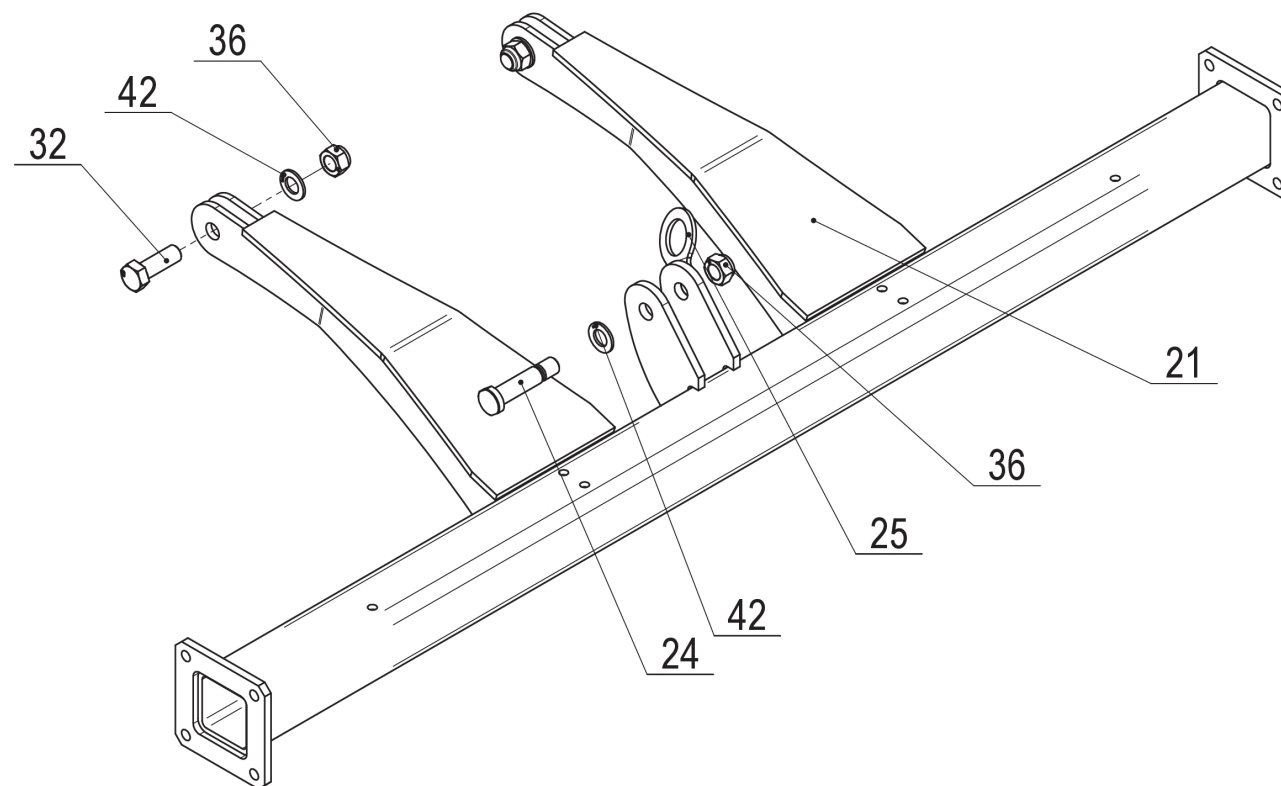
1	40425-05-002	Pěchovací část - rám		Supporting frame	Опорная рама	2,5m	
<i>Pozice</i>	<i>Obj. číslo / p.n.</i>	<i>Mn./Q.</i>	<i>Název CZ</i>	<i>Název EN</i>	<i>Název RU</i>	<i>Rozměr</i>	<i>Poznámka</i>
21	40425-05-031	001	Rám válce	Roller frame	Рама для катков	2,5m	
24	40425-01-034	001	Čep	Pin	Палец	D 25	
25	40400-07-022	001	Závěsné oko	Hook eye	Проушина для крюка	M 24	
32	7614782	002	Šroub	Bolt	Болт	M 24x2-70	
36	7611412	003	Matice	Nut	Гайка	M 24x2	
42	2713386	003	Podložka	Washer	Подкладка	D 25	
81	3010075	008	Zátka kruhová	End plug	Заглушка круглая	D 13,3	

40425-05-003
08/2020



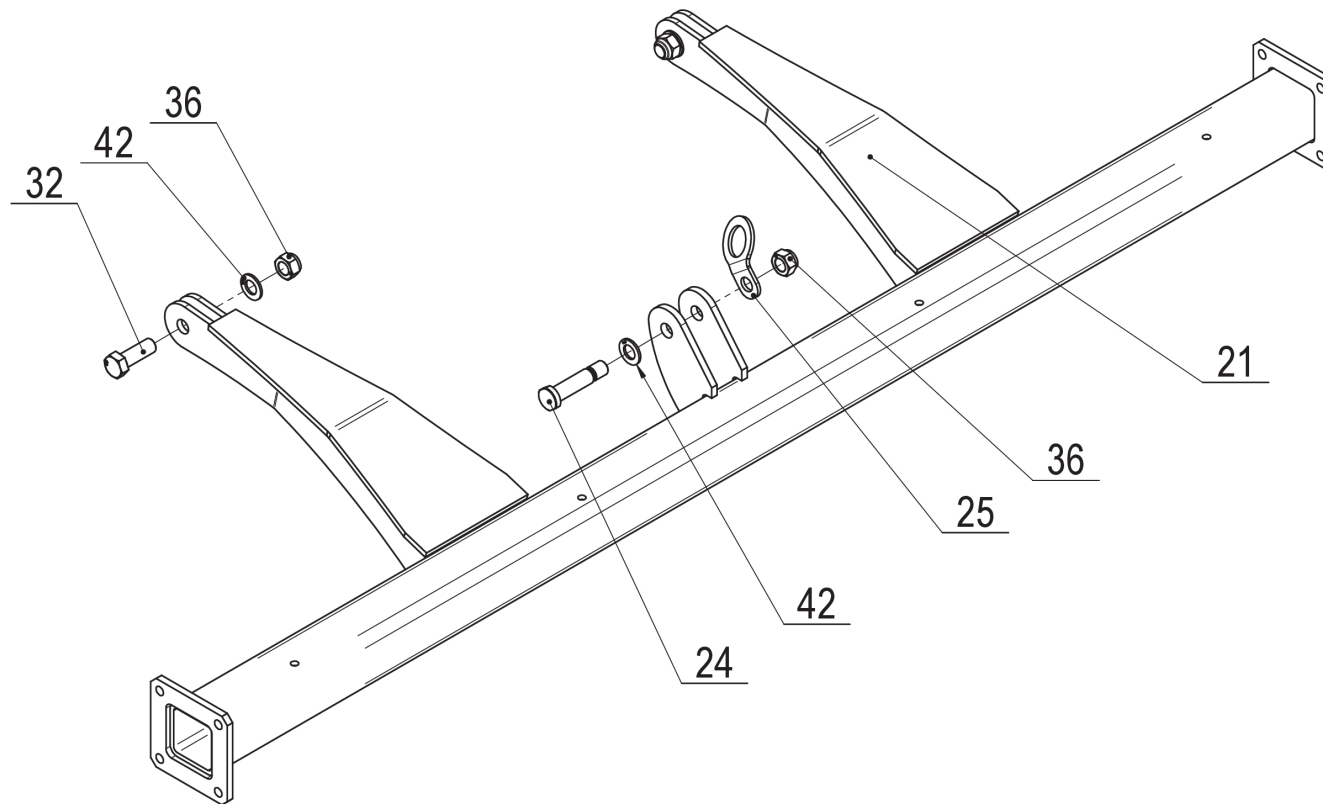
1	40425-05-003	Pěchovací část - rám		Supporting frame	Опорная рама	3m	
<i>Pozice</i>	<i>Obj. číslo / p.n.</i>	<i>Mn./Q.</i>	<i>Název CZ</i>	<i>Název EN</i>	<i>Název RU</i>	<i>Rozměr</i>	<i>Poznámka</i>
21	40425-05-041	001	Rám válce	Roller frame	Рама для катков	3 m	
24	40425-01-034	001	Čep	Pin	Палец	D 25	
32	7614782	002	Šroub	Bolt	Болт	M 24x2-70	
36	7611412	003	Matice	Nut	Гайка	M 24x2	
42	2713386	004	Podložka	Washer	Подкладка	D 25	
81	3010075	008	Zátka kruhová	End plug	Заглушка круглая	D 13,3	

40425-06-001
08/2020



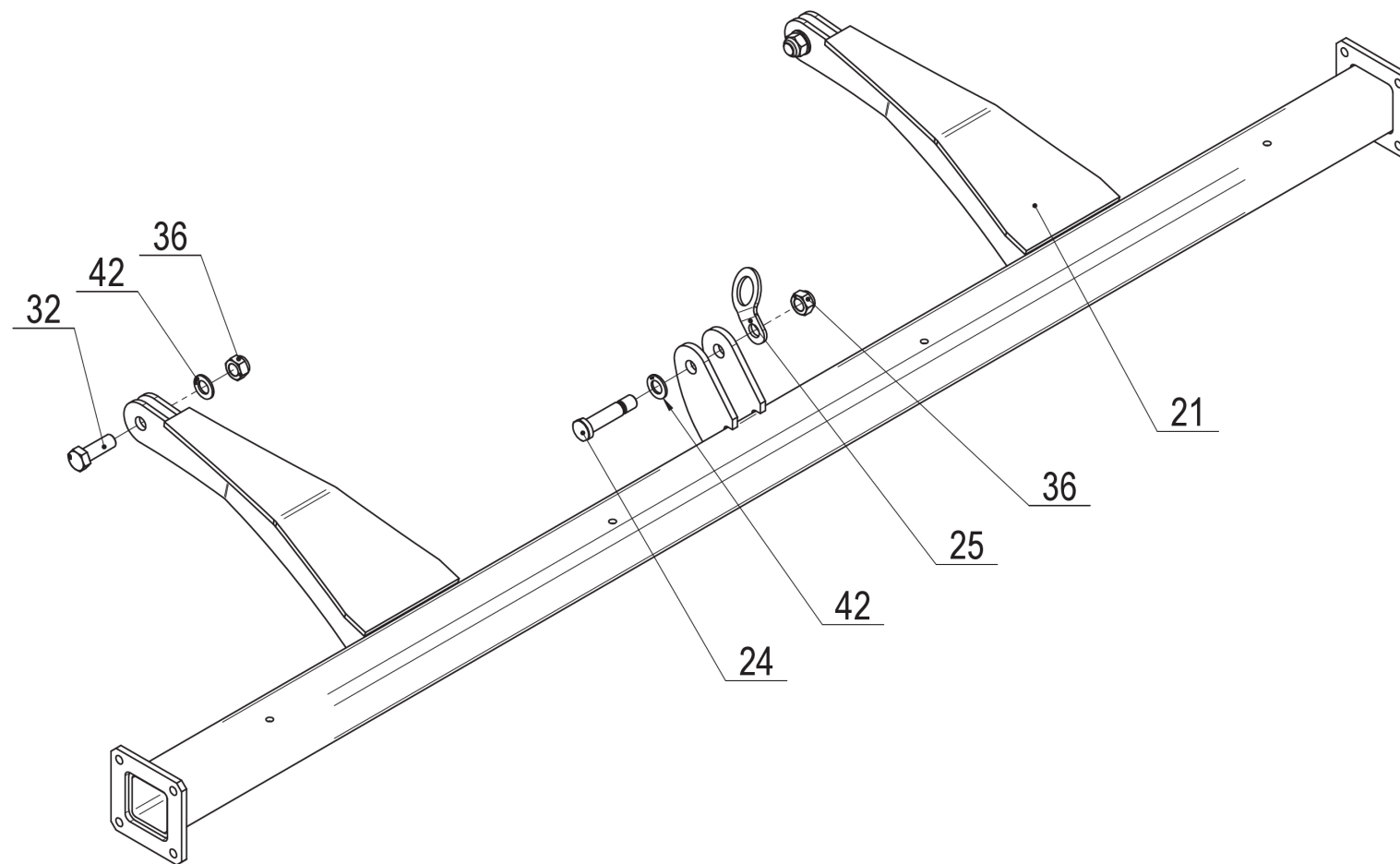
1	40425-06-001	Pěchovací část - rám		Supporting frame	Опорная рама	2m	
<i>Pozice</i>	<i>Obj. číslo / p.n.</i>	<i>Mn./Q.</i>	<i>Název CZ</i>	<i>Název EN</i>	<i>Název RU</i>	<i>Rozměr</i>	<i>Poznámka</i>
21	40425-06-021	001	Rám válce	Roller frame	Рама для катков	2 m	
24	40425-01-034	001	Čep	Pin	Палец	D 25	
25	40400-07-022	001	Závěsné oko	Hook eye	Проушина для крюка	M 24	
32	7614782	002	Šroub	Bolt	Болт	M 24x2-70	
36	7611412	003	Matice	Nut	Гайка	M 24x2	
42	2713386	003	Podložka	Washer	Подкладка	D 25	
81	3010075	008	Zátka kruhová	End plug	Заглушка круглая	D 13,3	

40425-06-002
08/2020

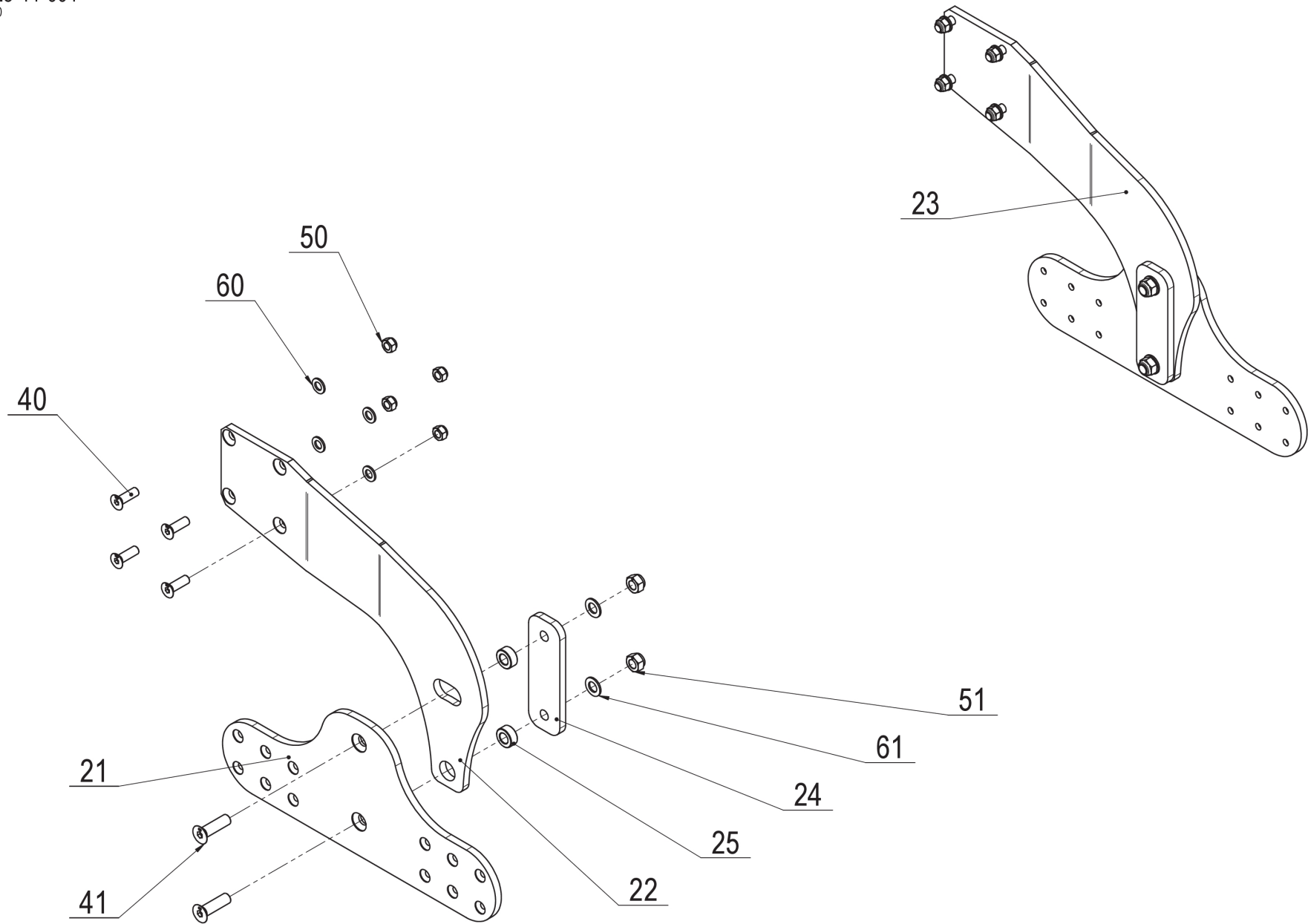


1	40425-06-002	Pěchovací část - rám		Supporting frame	Опорная рама	2,5m	
<i>Pozice</i>	<i>Obj. číslo / p.n.</i>	<i>Mn./Q.</i>	<i>Název CZ</i>	<i>Název EN</i>	<i>Název RU</i>	<i>Rozměr</i>	<i>Poznámka</i>
21	40425-06-031	001	Rám válce	Roller frame	Рама для катков	2,5m	
24	40425-01-034	001	Čep	Pin	Палец	D 25	
25	40400-07-022	001	Závěsné oko	Hook eye	Проушина для крюка	M 24	
32	7614782	002	Šroub	Bolt	Болт	M 24x2-70	
36	7611412	003	Matice	Nut	Гайка	M 24x2	
42	2713386	003	Podložka	Washer	Подкладка	D 25	
81	3010075	008	Zátka kruhová	End plug	Заглушка круглая	D 13,3	

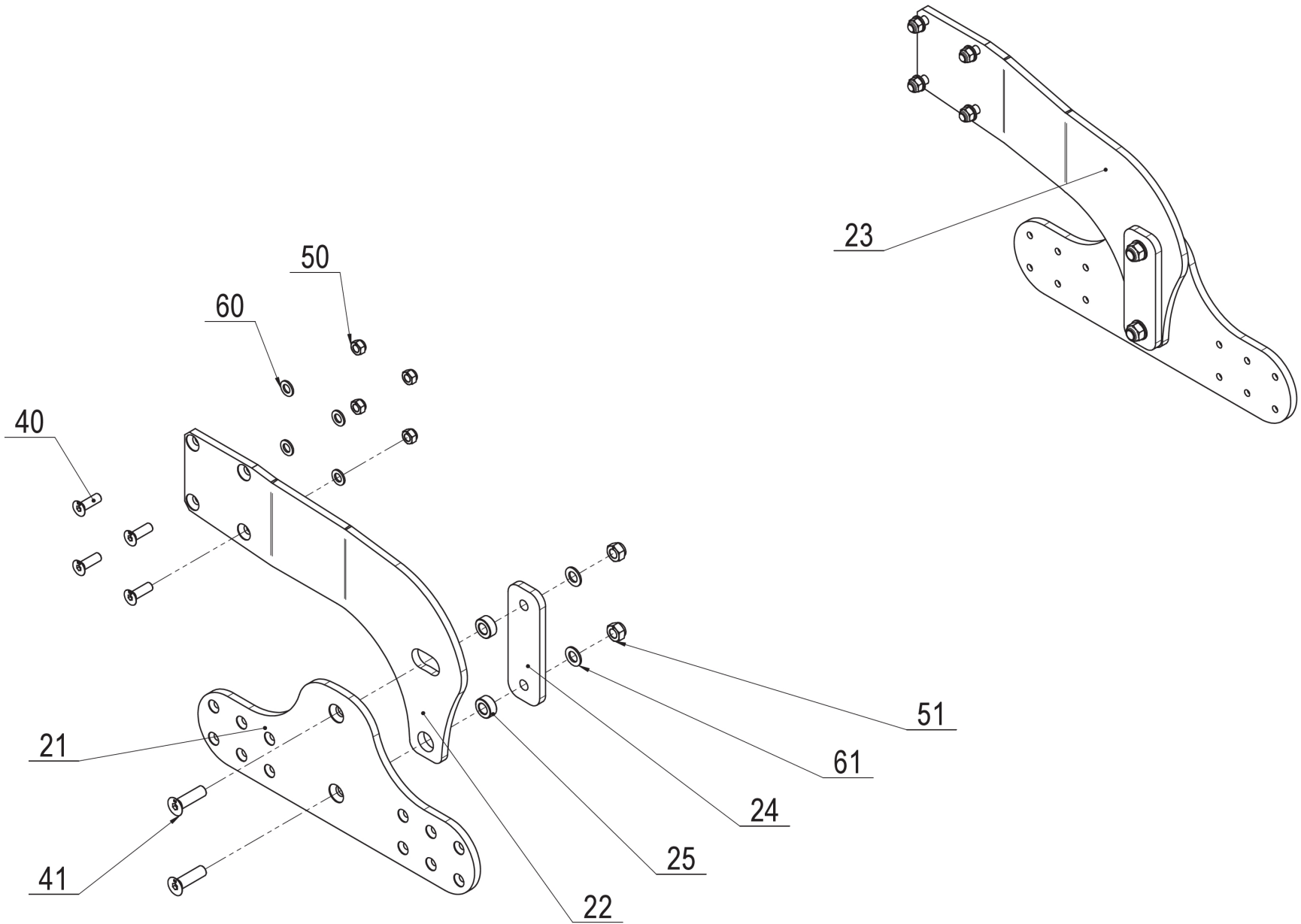
40425-06-003
08/2020



1	40425-06-003	Pěchovací část - rám		Supporting frame	Опорная рама	3m	
<i>Pozice</i>	<i>Obj. číslo / p.n.</i>	<i>Mn./Q.</i>	<i>Název CZ</i>	<i>Název EN</i>	<i>Název RU</i>	<i>Rozměr</i>	<i>Poznámka</i>
21	40425-06-041	001	Rám válce	Roller frame	Рама для катков	3 m	
24	40425-01-034	001	Čep	Pin	Палец	D 25	
25	40400-07-022	001	Závěsné oko	Hook eye	Проушина для крюка	M 24	
32	7614782	002	Šroub	Bolt	Болт	M 24x2-70	
36	7611412	003	Matice	Nut	Гайка	M 24x2	
42	2713386	003	Podložka	Washer	Подкладка	D 25	
81	3010075	008	Zátka kruhová	End plug	Заглушка круглая	D 13,3	

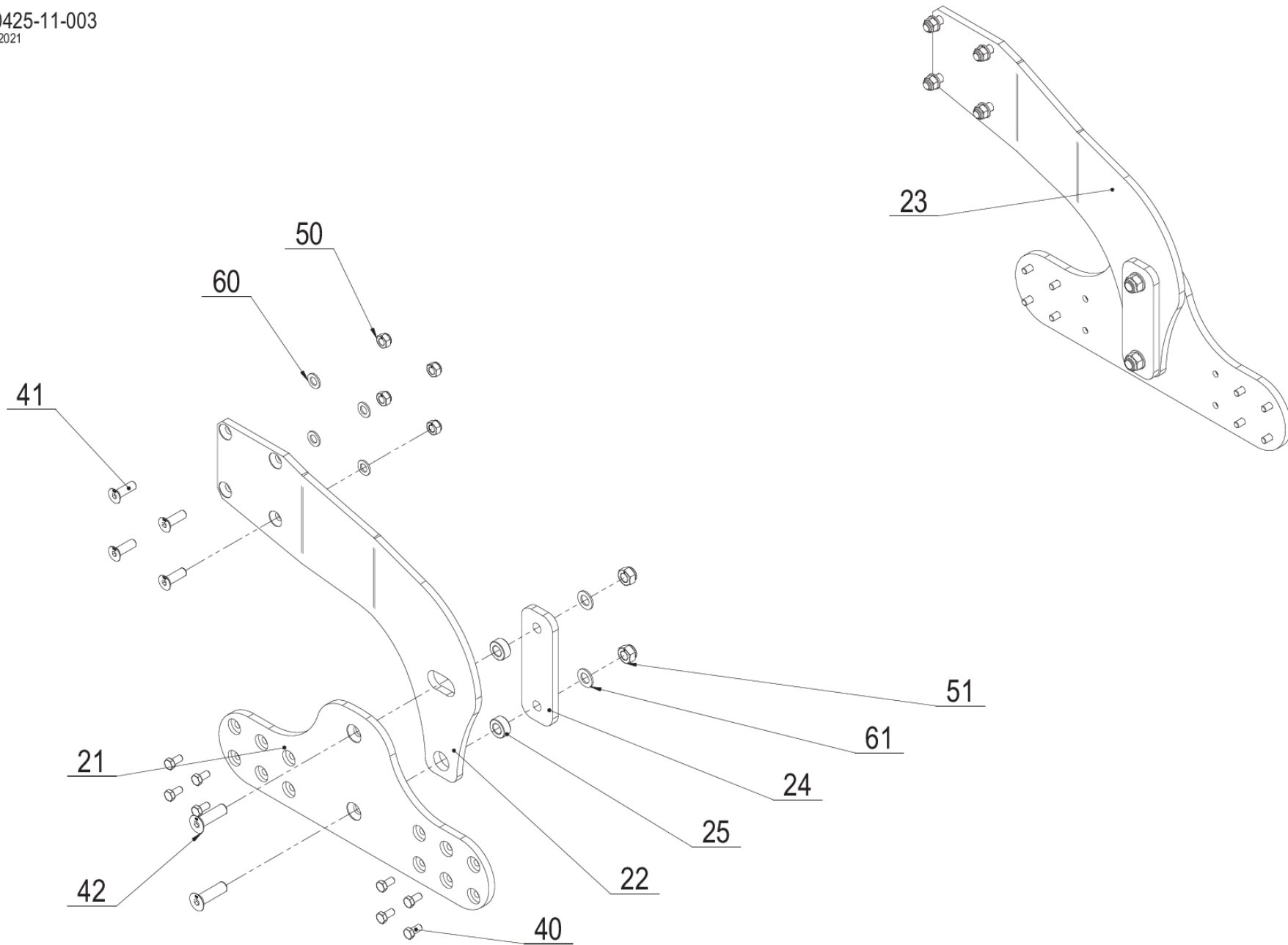


1	40425-11-001	Pěchovací část - bočnice		Roller side plate	Боковая пластина катка		
<i>Pozice</i>	<i>Obj. číslo / p.n.</i>	<i>Mn./Q.</i>	<i>Název CZ</i>	<i>Název EN</i>	<i>Název RU</i>	<i>Rozeř</i>	<i>Poznámka</i>
21	40425-05-051	002	Vahadlo	Rocker arm	Коромысло		
22	40425-05-052	001	Bočnice L	Sidewall L	Боковая стенка левая		
23	40425-05-053	001	Bočnice P	Sidewall R	Боковая стенка правая		
24	40425-05-054	002	Deska	Board	Планка		
25	40425-05-055	004	Pouzdro	Bushing	Втулка	20,5	
41	2661455	008	Šroub	Bolt	Болт	M 16x50	
42	2661480	004	Šroub	Bolt	Болт	M 20x70	
50	2685602	008	Matice	Nut	Гайка	M 16	
51	2685618	004	Matice	Nut	Гайка	M 20	
60	2713337	008	Podložka	Washer	Подкладка	D 17	
61	2713378	004	Podložka	Washer	Подкладка	D 21	

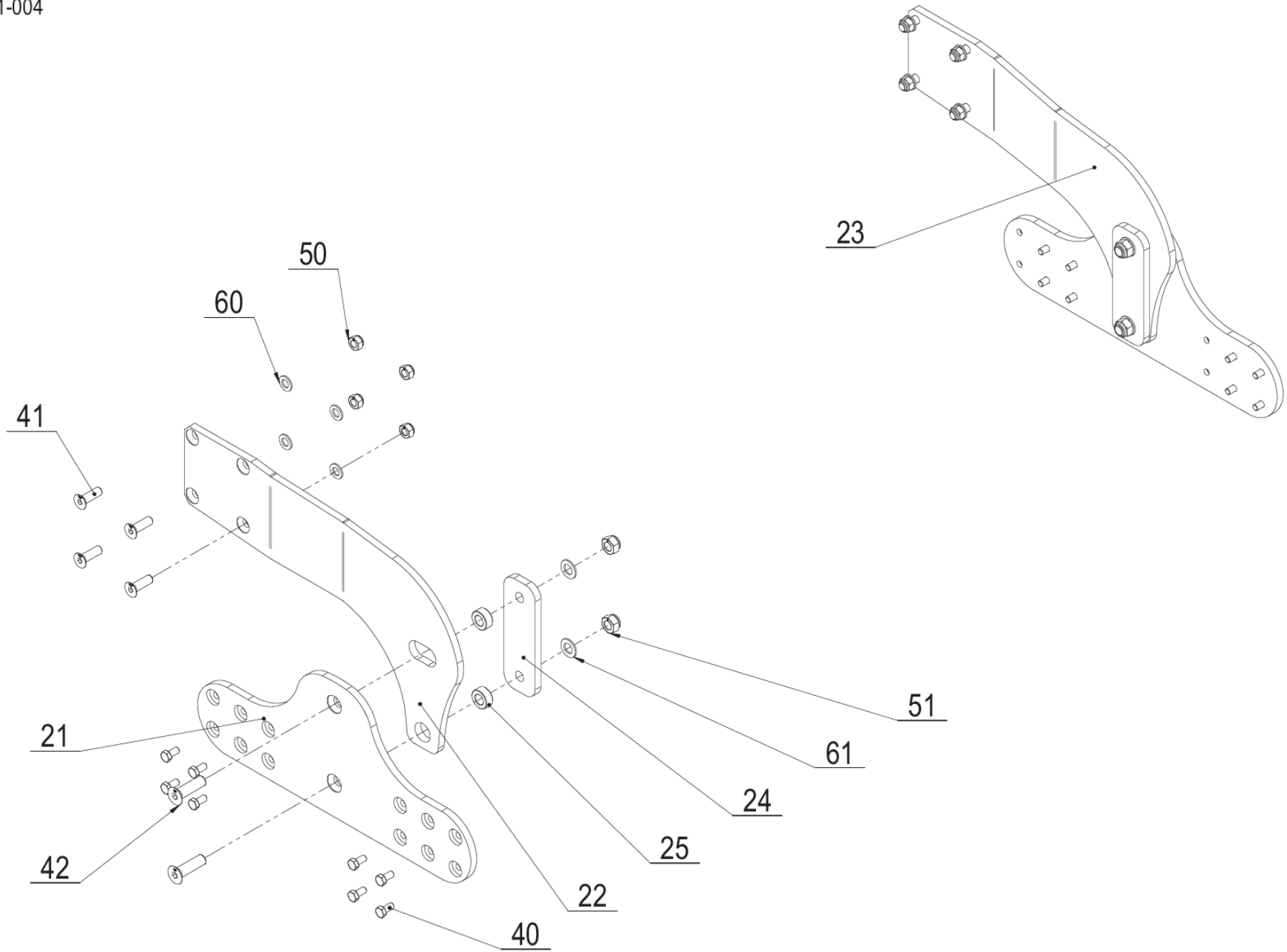


1	40425-11-002	Pěchovací část - bočnice		Roller side plate	Боковая пластина катка		
<i>Pozice</i>	<i>Obj. číslo / p.n.</i>	<i>Mn./Q.</i>	<i>Název CZ</i>	<i>Název EN</i>	<i>Název RU</i>	<i>Rozměr</i>	<i>Poznámka</i>
21	40425-05-051	002	Vahadlo	Rocker arm	Коромысло		
22	40425-05-062	001	Bočnice L	Sidewall L	Боковая стенка левая		
23	40425-05-063	001	Bočnice P	Sidewall R	Боковая стенка правая		
24	40425-05-054	002	Deska	Board	Планка		
25	40425-05-055	004	Pouzdro	Bushing	Втулка	20,5	
41	2661455	008	Šroub	Bolt	Болт	M 16x50	
42	2661480	004	Šroub	Bolt	Болт	M 20x70	
50	2685602	008	Matice	Nut	Гайка	M 16	
51	2685618	004	Matice	Nut	Гайка	M 20	
60	2713337	008	Podložka	Washer	Подкладка	D 17	
61	2713378	004	Podložka	Washer	Подкладка	D 21	

40425-11-003
03/2021

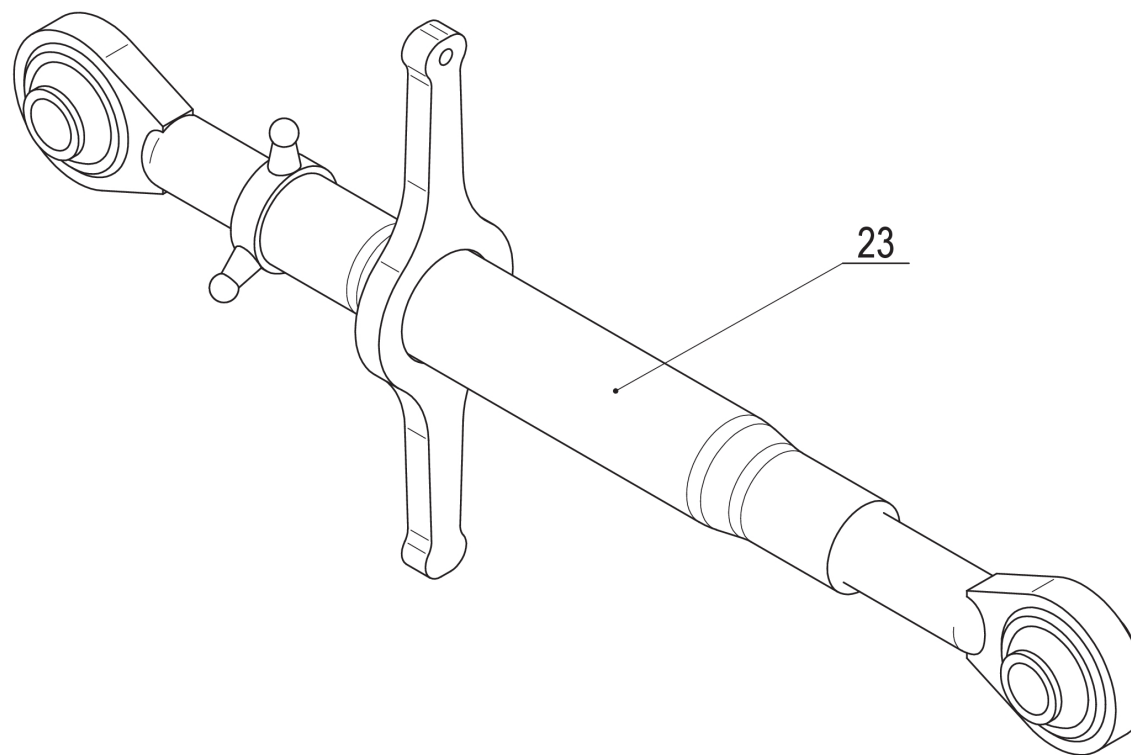


1	40425-11-003	Pěchovací část - bočnice		Roller side plate	Боковая пластина катка		
<i>Pozice</i>	<i>Obj. číslo / p.n.</i>	<i>Mn./Q.</i>	<i>Název CZ</i>	<i>Název EN</i>	<i>Název RU</i>	<i>Rozeř</i>	<i>Poznámka</i>
21	40425-05-061	002	Vahadlo	Rocker arm	Коромысло		
22	40425-05-052	001	Bočnice L	Sidewall L	Боковая стенка левая		
23	40425-05-053	001	Bočnice P	Sidewall R	Боковая стенка правая		
24	40425-05-054	002	Deska	Board	Планка		
25	40425-05-055	004	Pouzdro	Bushing	Втулка	20,5	
40	2654671	016	Šroub	Bolt	Болт	M 12x25	
41	2661455	008	Šroub	Bolt	Болт	M 16x50	
42	2661480	004	Šroub	Bolt	Болт	M 20x70	
50	2685602	008	Matice	Nut	Гайка	M 16	
51	2685618	004	Matice	Nut	Гайка	M 20	
60	2713337	008	Podložka	Washer	Подкладка	D 17	
61	2713378	004	Podložka	Washer	Подкладка	D 21	



1	40425-11-004	Pěchovací část - bočnice		Roller side plate	Боковая пластина катка		
<i>Pozice</i>	<i>Obj. číslo / p.n.</i>	<i>Mn./Q.</i>	<i>Název CZ</i>	<i>Název EN</i>	<i>Název RU</i>	<i>Rozeř</i>	<i>Poznámka</i>
21	40425-05-061	002	Vahadlo	Rocker arm	Коромысло		
22	40425-05-062	001	Bočnice L	Sidewall L	Боковая стенка левая		
23	40425-05-063	001	Bočnice P	Sidewall R	Боковая стенка правая		
24	40425-05-054	002	Deska	Board	Планка		
25	40425-05-055	004	Pouzdro	Bushing	Втулка	20,5	
40	2654671	016	Šroub	Bolt	Болт	M 12x25	
41	2661455	008	Šroub	Bolt	Болт	M 16x50	
42	2661480	004	Šroub	Bolt	Болт	M 20x70	
50	2685602	008	Matice	Nut	Гайка	M 16	
51	2685618	004	Matice	Nut	Гайка	M 20	
60	2713337	008	Podložka	Washer	Подкладка	D 17	
61	2713378	004	Podložka	Washer	Подкладка	D 21	

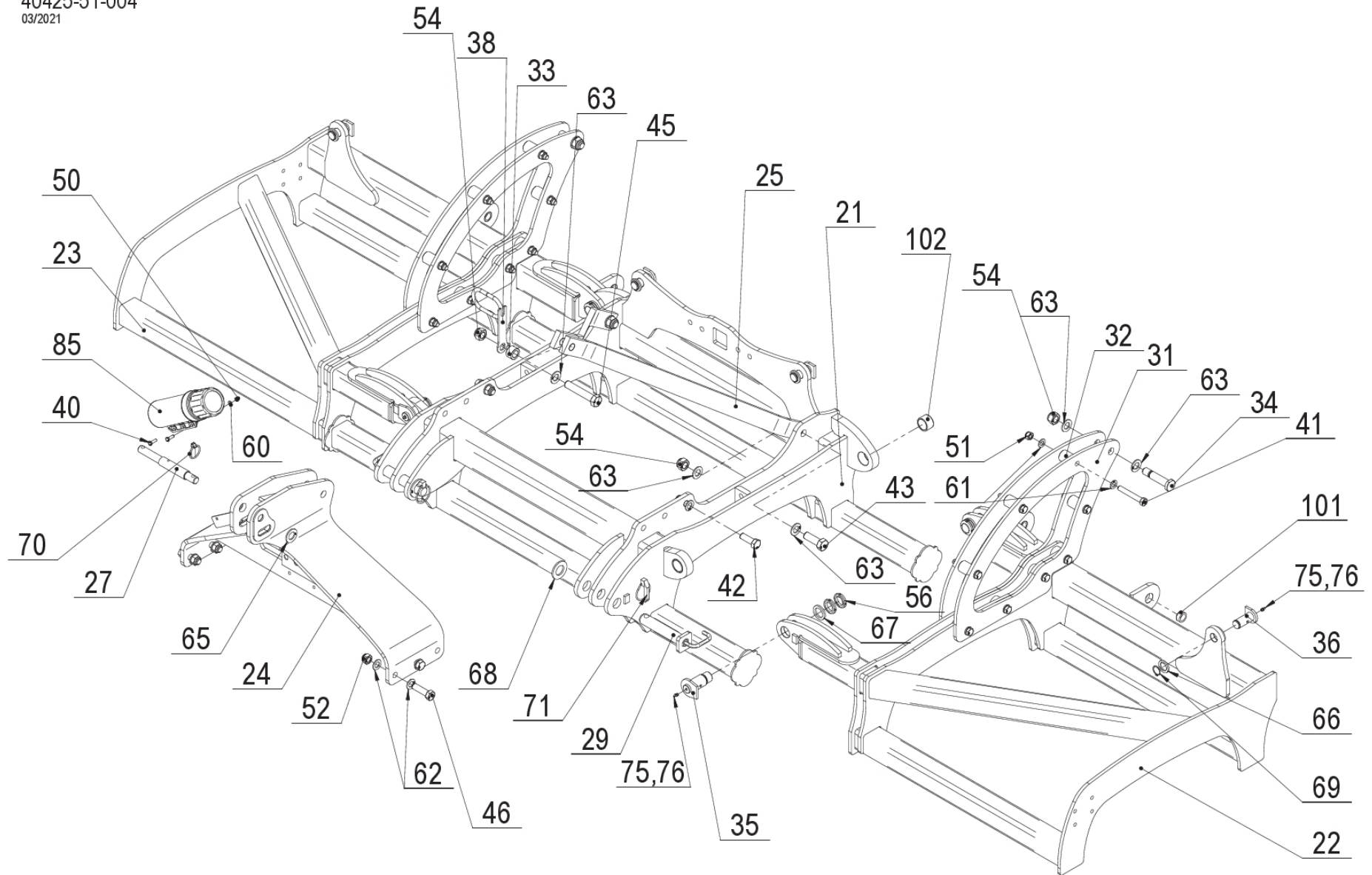
40425-25-001
08/2020



1 40425-25-001 Nastavení hloubky mechanické Depth adjustment mechanical Регулировка глубины механическая

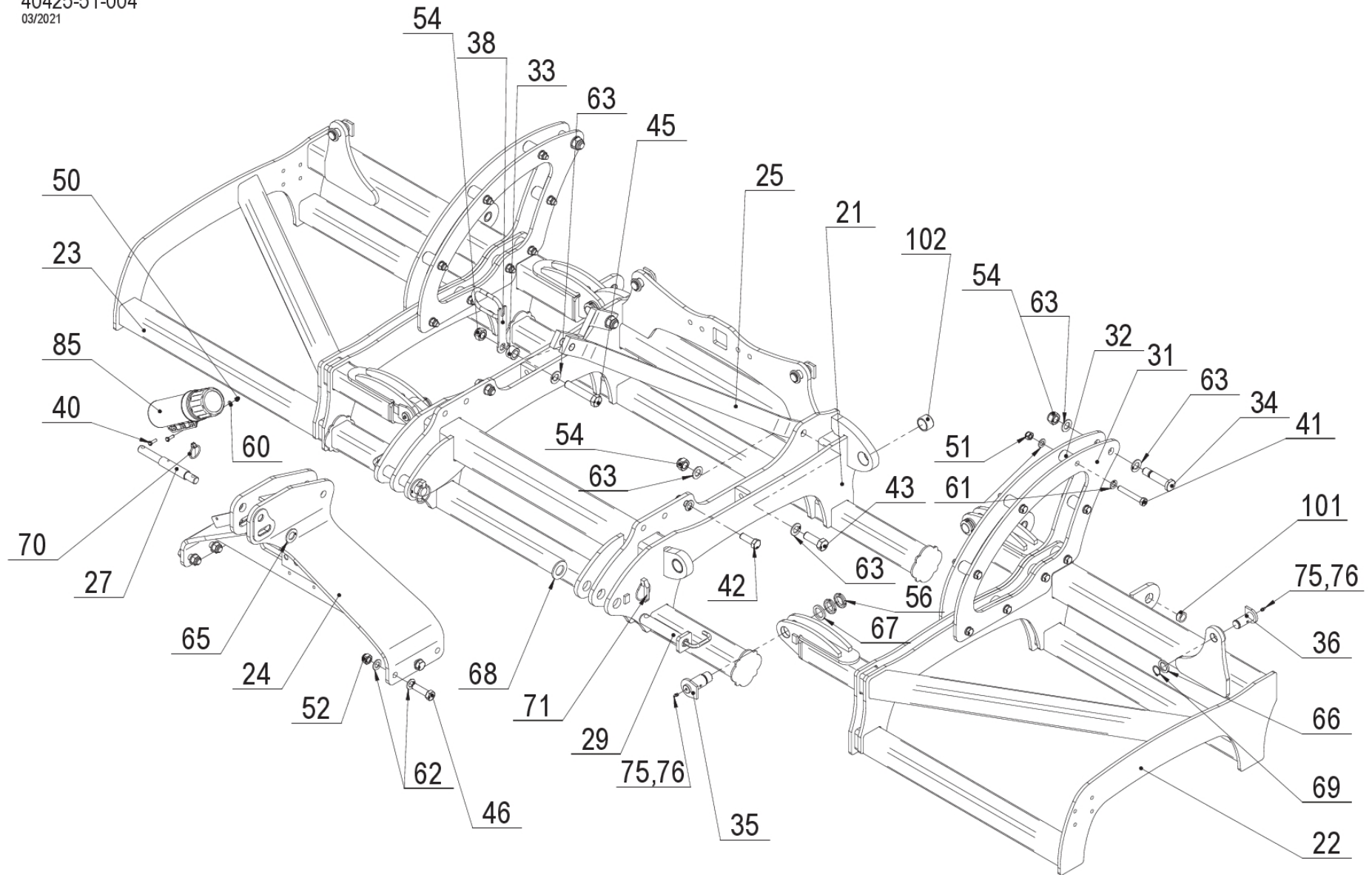
<i>Pozice</i>	<i>Obj. číslo / p.n.</i>	<i>Mn./Q.</i>	<i>Název CZ</i>	<i>Název EN</i>	<i>Název RU</i>	<i>Rozměr</i>	<i>Poznámka</i>
23	40434-02-065	001	Šroub 3.bodu	Top link	Болт 3-ей точки	2.kat	

40425-51-004
03/2021

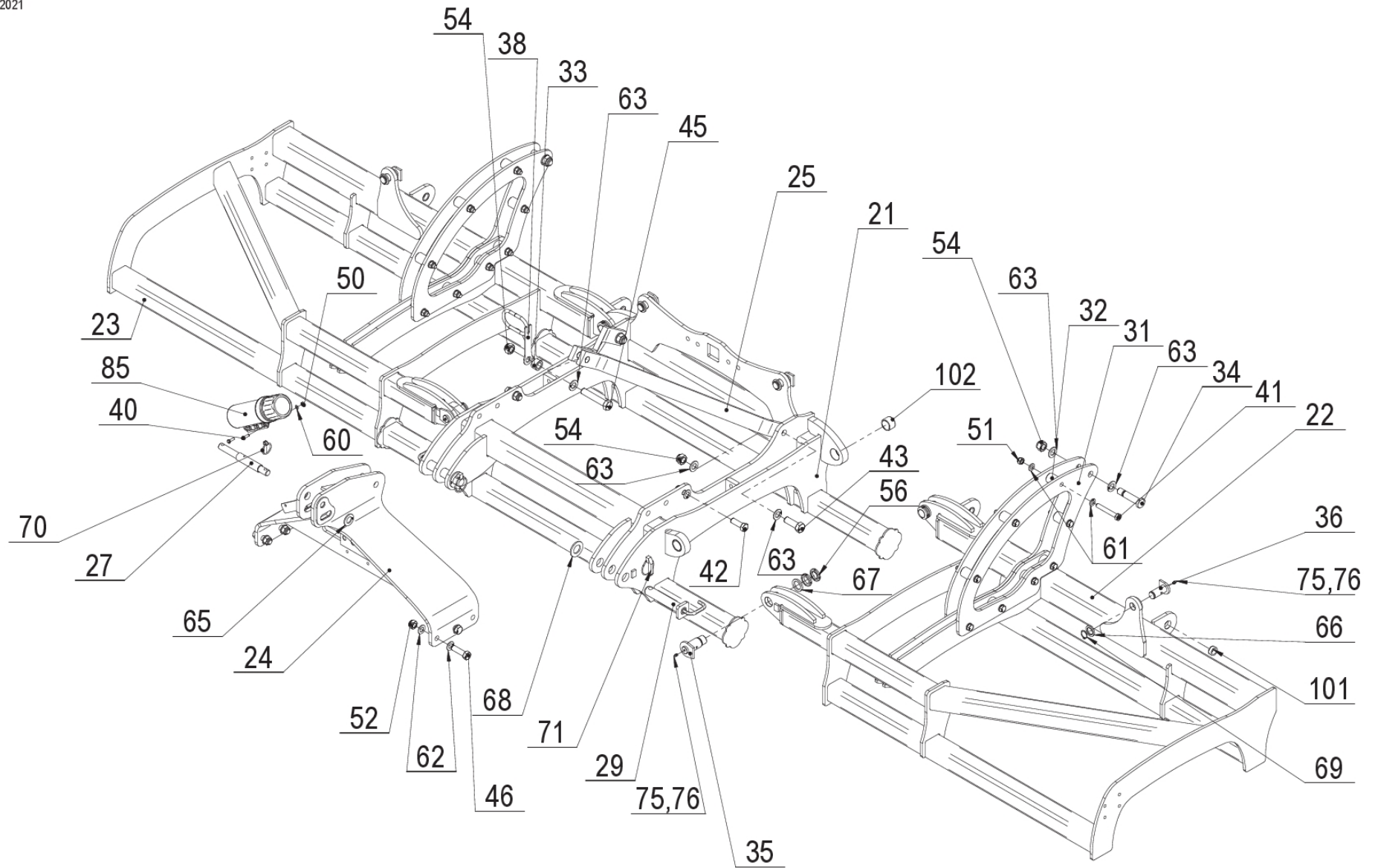


1	40425-51-004	Rám sklopný		Folding frame	Складная рама	4m	
<i>Pozice</i>	<i>Obj. číslo / p.n.</i>	<i>Mn./Q.</i>	<i>Název CZ</i>	<i>Název EN</i>	<i>Název RU</i>	<i>Rozměr</i>	<i>Poznámka</i>
21	40425-51-021	001	Rám základní	Basic frame	Основная рама		
22	40425-51-022	001	Rameno levé	Shoulder left	Плечо левое	4 m	
23	40425-51-023	001	Rameno pravé	Shoulder right	Плечо правое	4 m	
24	40425-51-024	001	Uchycení 3. bodu	Attachment of the 3rd point	3-х точечная навеска		
25	40425-01-055	002	Táhlo krátké	Short rod	Короткий стержень		
27	40411-08-025	001	Kolík	Pintle	Ось	D 31/25-264	
29	40425-01-029	002	Čep závěsu	Hinge pin	Палец навески	D 36	
31	40425-51-031	004	Vzpěra	Strut	Стойка		
32	40425-01-032	008	Vložka	Bushing	Втулка	D 40-55	
33	40425-01-033	001	Rozpěra	Strut	Распорка	D 40-24	
34	40425-01-034	002	Čep	Pin	Палец	D 25	
35	40425-51-032	004	Čep ramen	Shoulder pin	Палец		
36	40425-51-033	004	Čep válce	Cylinder pin	Палец цилиндра		
38	40425-51-038	001	Držák hadic	Hose holder	Держатель шланга		
40	2671392	002	Šroub	Bolt	Болт	M 8x25	
41	2671525	016	Šroub	Bolt	Болт	M 16x110	
42	7611494	002	Šroub	Bolt	Болт	M 20x1,5-60	
43	7614782	002	Šroub	Bolt	Болт	M 24x2-70	
45	7604235	001	Šroub	Bolt	Болт	M 24x2-130	
46	7611510	004	Šroub	Bolt	Болт	M 20x1,5-70	
50	2685014	002	Matice	Nut	Гайка	M 8	
51	2685602	016	Matice	Nut	Гайка	M 16	
52	7611402	006	Matice	Nut	Гайка	M 20x1,5	
54	7611412	005	Matice	Nut	Гайка	M 24x2	
56	3473030.1	008	Matice	Nut	Гайка	KM 07	
60	2713345	002	Podložka	Washer	Подкладка	D 8,4	
61	2713337	032	Podložka	Washer	Подкладка	D 17	
62	2713378	012	Podložka	Washer	Подкладка	D 21	
63	2713386	009	Podložka	Washer	Подкладка	D 25	
65	2713432	001	Podložka	Washer	Подкладка	D 28	
66	2713835	004	Podložka	Washer	Подкладка	D 31	
67	2713841	004	Podložka	Washer	Подкладка	D 36	
68	2713394	002	Podložka	Washer	Подкладка	D 37	
69	3074143	004	Kroužek pojistný	Safety circle	Стопорное кольцо	D 30	
70	3204856	001	Kolík s kroužkem	Roll pin	Шплинт быстросъемный	10x38	
71	2854669	002	Kolík s kroužkem	Roll pin	Шплинт быстросъемный	16x36	
75	7604862	008	Hlavice mazací	Lubricating nipple	Смазочная головка	M 8x1	
76	3016030	008	Kryt mazací hlavice přímé	Cover of lubricating nipple	Колпачек масленки		
85	7670030	001	Tubus plastový šroubovací	Manual holder tube	Тубус - пластиковый, винтовой	D 102	

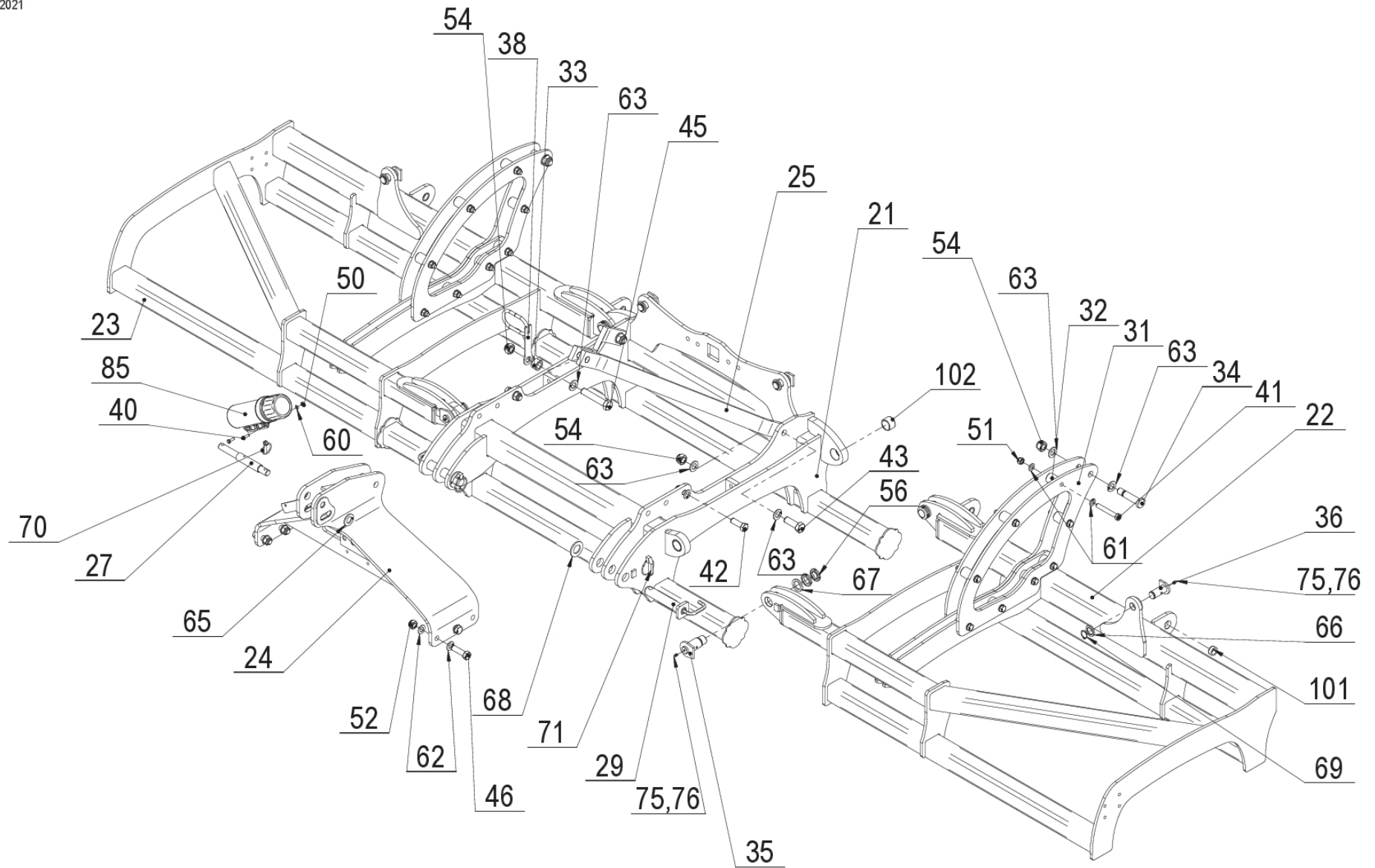
40425-51-004
03/2021



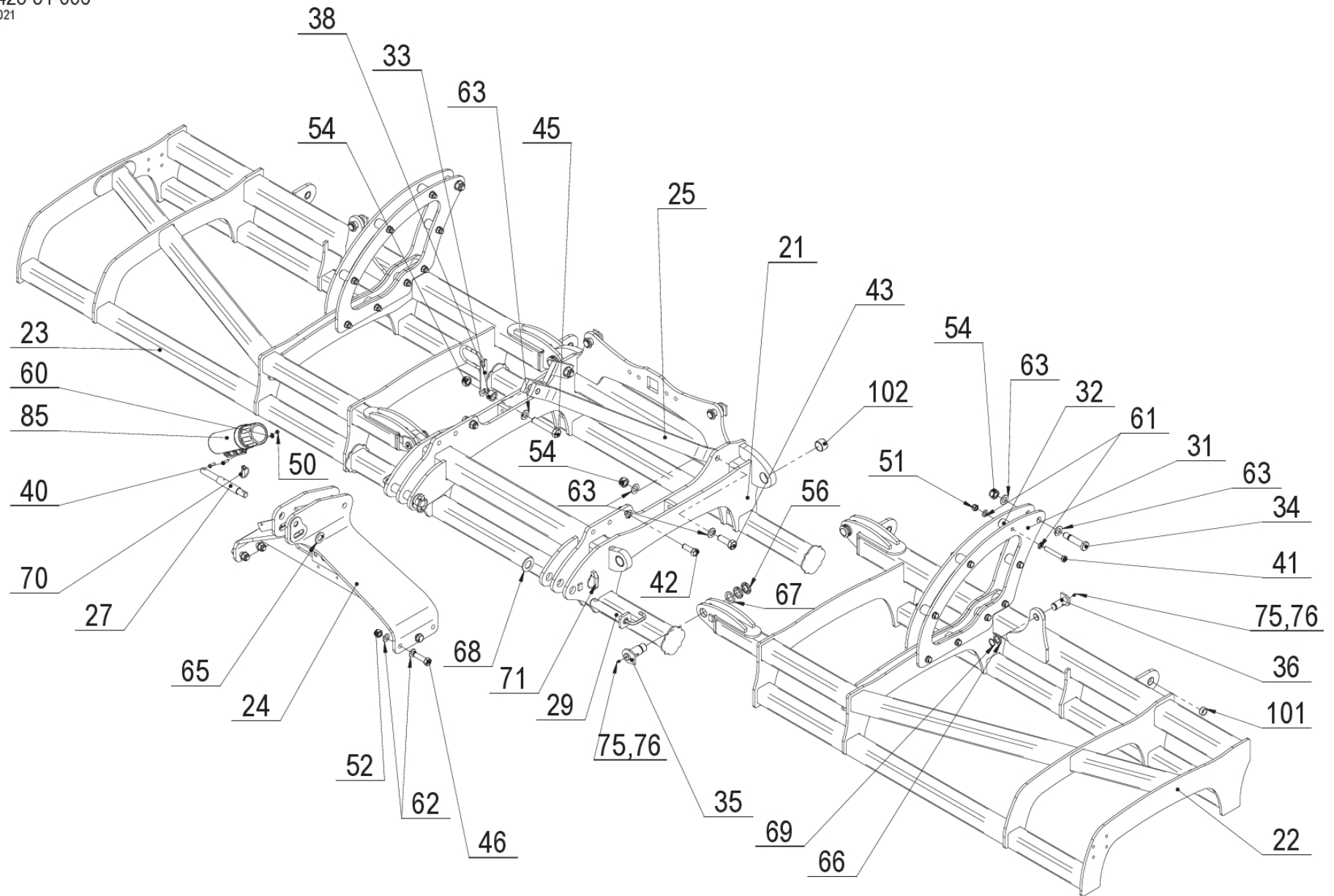
1		40425-51-004		Rám sklopný		Folding frame		Складная рама		4m	
<i>Pozice</i>	<i>Obj. číslo / p.n.</i>	<i>Mn./Q.</i>	<i>Název CZ</i>	<i>Název EN</i>	<i>Název RU</i>	<i>Rozměr</i>	<i>Poznámka</i>				
101	40425-01-028	004	Pouzdro	Bushing	Втулка	24					
102	7616167	004	Pouzdro	Bushing	Втулка	D 40	Stop 2020/12				
102	40435-01-027	004	Pouzdro	Bushing	Втулка	D 40-30	Start 2021/01				



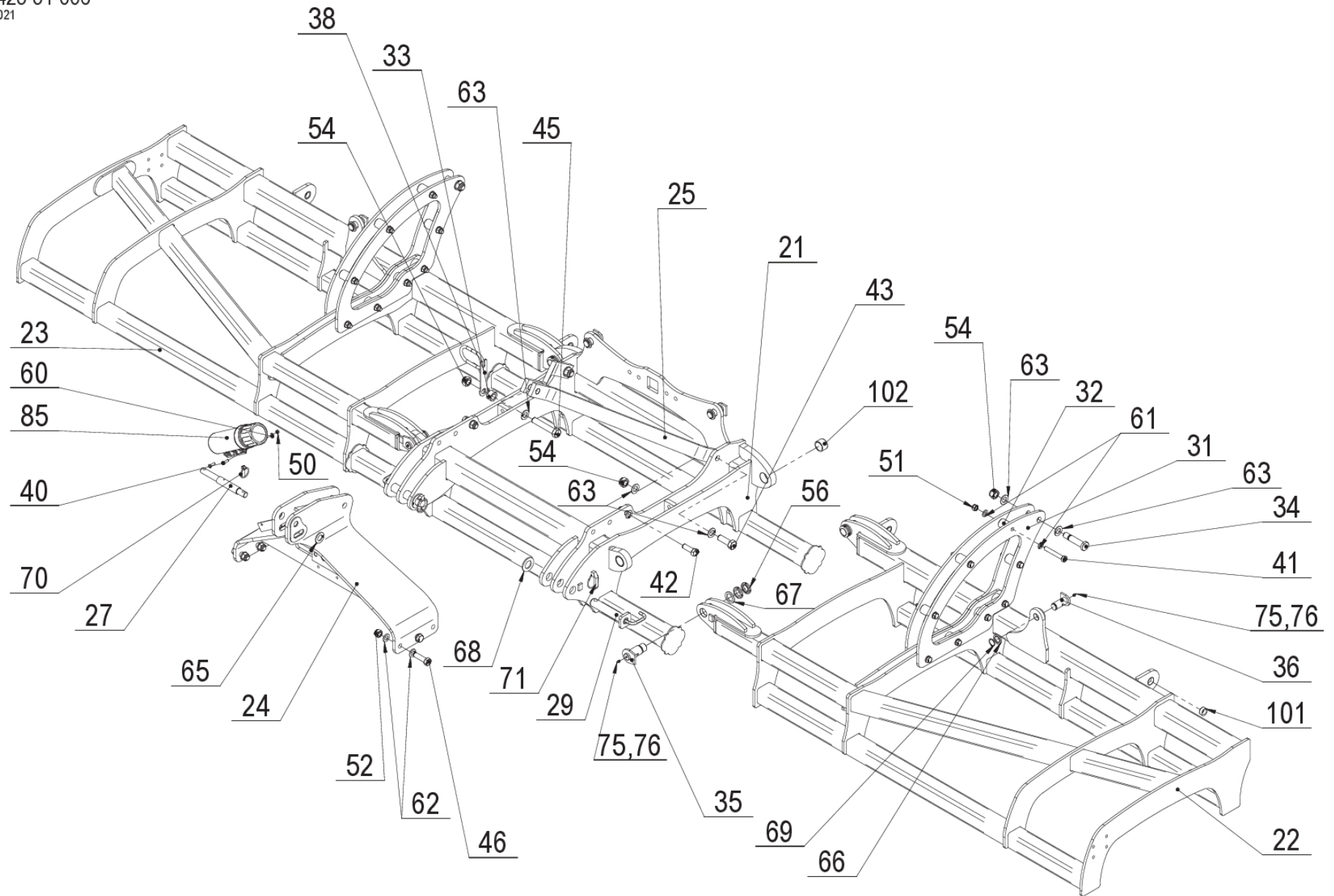
1	40425-51-005	Rám sklopný		Folding frame	Складная рама	5m	
<i>Pozice</i>	<i>Obj. číslo / p.n.</i>	<i>Mn./Q.</i>	<i>Název CZ</i>	<i>Název EN</i>	<i>Název RU</i>	<i>Rozměr</i>	<i>Poznámka</i>
21	40425-51-021	001	Rám základní	Basic frame	Основная рама		
22	40425-51-052	001	Rameno levé	Shoulder left	Плечо левое	5 m	
23	40425-51-053	001	Rameno pravé	Shoulder right	Плечо правое	5 m	
24	40425-51-024	001	Uchycení 3. bodu	Attachment of the 3rd point	3-х точечная навеска		
25	40425-01-055	002	Táhlo krátké	Short rod	Короткий стержень		
27	40411-08-025	001	Kolík	Pintle	Ось	D 31/25-264	
29	40425-01-029	002	Čep závěsu	Hinge pin	Палец навески	D 36	
31	40425-51-031	004	Vzpěra	Strut	Стойка		
32	40425-01-032	008	Vložka	Bushing	Втулка	D 40-55	
33	40425-01-033	001	Rozpěra	Strut	Распорка	D 40-24	
34	40425-01-034	002	Čep	Pin	Палец	D 25	
35	40425-51-032	004	Čep ramen	Shoulder pin	Палец		
36	40425-51-033	004	Čep válce	Cylinder pin	Палец цилиндра		
38	40425-51-038	001	Držák hadic	Hose holder	Держатель шланга		
40	2671392	002	Šroub	Bolt	Болт	M 8x25	
41	2671525	016	Šroub	Bolt	Болт	M 16x110	
42	7611494	002	Šroub	Bolt	Болт	M 20x1,5-60	
43	7614782	002	Šroub	Bolt	Болт	M 24x2-70	
45	7604235	001	Šroub	Bolt	Болт	M 24x2-130	
46	7611510	004	Šroub	Bolt	Болт	M 20x1,5-70	
50	2685014	002	Matice	Nut	Гайка	M 8	
51	2685602	016	Matice	Nut	Гайка	M 16	
52	7611402	006	Matice	Nut	Гайка	M 20x1,5	
54	7611412	005	Matice	Nut	Гайка	M 24x2	
56	3473030.1	008	Matice	Nut	Гайка	KM 07	
60	2713345	002	Podložka	Washer	Подкладка	D 8,4	
61	2713337	032	Podložka	Washer	Подкладка	D 17	
62	2713378	012	Podložka	Washer	Подкладка	D 21	
63	2713386	009	Podložka	Washer	Подкладка	D 25	
65	2713432	001	Podložka	Washer	Подкладка	D 28	
66	2713835	004	Podložka	Washer	Подкладка	D 31	
67	2713841	004	Podložka	Washer	Подкладка	D 36	
68	2713394	002	Podložka	Washer	Подкладка	D 37	
69	3074143	004	Kroužek pojistný	Safety circle	Стопорное кольцо	D 30	
70	3204856	001	Kolík s kroužkem	Roll pin	Шплинт быстросъемный	10x38	
71	2854669	002	Kolík s kroužkem	Roll pin	Шплинт быстросъемный	16x36	
75	7604862	008	Hlavice mazací	Lubricating nipple	Смазочная головка	M 8x1	
76	3016030	008	Kryt mazací hlavice přímé	Cover of lubricating nipple	Колпачек масленки		
85	7670030	001	Tubus plastový šroubovací	Manual holder tube	Тубус - пластиковый, винтовой	D 102	



1		40425-51-005		Rám sklopný		Folding frame		Складная рама		5m	
<i>Pozice</i>	<i>Obj. číslo / p.n.</i>	<i>Mn./Q.</i>	<i>Název CZ</i>	<i>Název EN</i>	<i>Název RU</i>	<i>Rozměr</i>	<i>Poznámka</i>				
101	40425-01-028	004	Pouzdro	Bushing	Втулка	24					
102	7616167	004	Pouzdro	Bushing	Втулка	D 40	Stop 2020/12				
102	40435-01-027	004	Pouzdro	Bushing	Втулка	D 40-30	Start 2021/01				

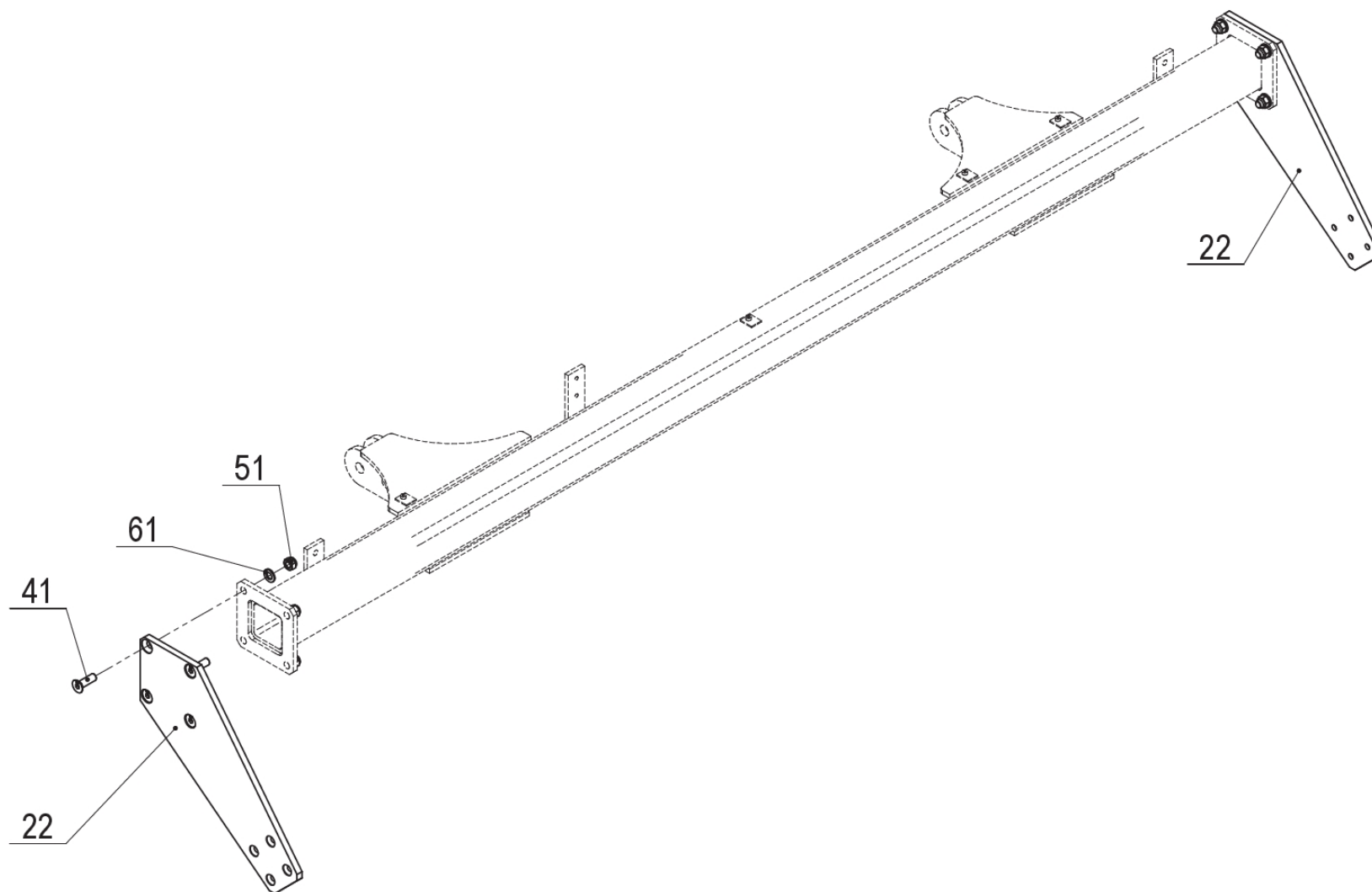


1	40425-51-006	Rám sklopný		Folding frame	Складная рама	6m	
<i>Pozice</i>	<i>Obj. číslo / p.n.</i>	<i>Mn./Q.</i>	<i>Název CZ</i>	<i>Název EN</i>	<i>Název RU</i>	<i>Rozměr</i>	<i>Poznámka</i>
21	40425-51-021	001	Rám základní	Basic frame	Основная рама		
22	40425-51-072	001	Rameno levé	Shoulder left	Плечо левое	6m	
23	40425-51-073	001	Rameno pravé	Shoulder right	Плечо правое	6m	
24	40425-51-024	001	Uchycení 3. bodu	Attachment of the 3rd point	3-х точечная навеска		
25	40425-01-055	002	Táhlo krátké	Short rod	Короткий стержень		
27	40411-08-025	001	Kolík	Pintle	Ось	D 31/25-264	
29	40425-01-029	002	Čep závěsu	Hinge pin	Палец навески	D 36	
31	40425-51-031	004	Vzpěra	Strut	Стойка		
32	40425-01-032	008	Vložka	Bushing	Втулка	D 40-55	
33	40425-01-033	001	Rozpěra	Strut	Распорка	D 40-24	
34	40425-01-034	002	Čep	Pin	Палец	D 25	
35	40425-51-032	004	Čep ramen	Shoulder pin	Палец		
36	40425-51-033	004	Čep válce	Cylinder pin	Палец цилиндра		
38	40425-51-038	001	Držák hadic	Hose holder	Держатель шланга		
40	2671392	002	Šroub	Bolt	Болт	M 8x25	
41	2671525	016	Šroub	Bolt	Болт	M 16x110	
42	7611494	002	Šroub	Bolt	Болт	M 20x1,5-60	
43	7614782	002	Šroub	Bolt	Болт	M 24x2-70	
45	7604235	001	Šroub	Bolt	Болт	M 24x2-130	
46	7611510	004	Šroub	Bolt	Болт	M 20x1,5-70	
50	2685014	002	Matice	Nut	Гайка	M 8	
51	2685602	016	Matice	Nut	Гайка	M 16	
52	7611402	006	Matice	Nut	Гайка	M 20x1,5	
54	7611412	005	Matice	Nut	Гайка	M 24x2	
56	3473030.1	008	Matice	Nut	Гайка	KM 07	
60	2713345	002	Podložka	Washer	Подкладка	D 8,4	
61	2713337	032	Podložka	Washer	Подкладка	D 17	
62	2713378	012	Podložka	Washer	Подкладка	D 21	
63	2713386	009	Podložka	Washer	Подкладка	D 25	
65	2713432	001	Podložka	Washer	Подкладка	D 28	
66	2713835	004	Podložka	Washer	Подкладка	D 31	
67	2713841	004	Podložka	Washer	Подкладка	D 36	
68	2713394	002	Podložka	Washer	Подкладка	D 37	
69	3074143	004	Kroužek pojistný	Safety circle	Стопорное кольцо	D 30	
70	3204856	001	Kolík s kroužkem	Roll pin	Шплинт быстросъемный	10x38	
71	2854669	002	Kolík s kroužkem	Roll pin	Шплинт быстросъемный	16x36	
75	7604862	008	Hlavice mazací	Lubricating nipple	Смазочная головка	M 8x1	
76	3016030	008	Kryt mazací hlavice přímé	Cover of lubricating nipple	Колпачек масленки		
85	7670030	001	Tubus plastový šroubovací	Manual holder tube	Тубус - пластиковый, винтовой	D 102	



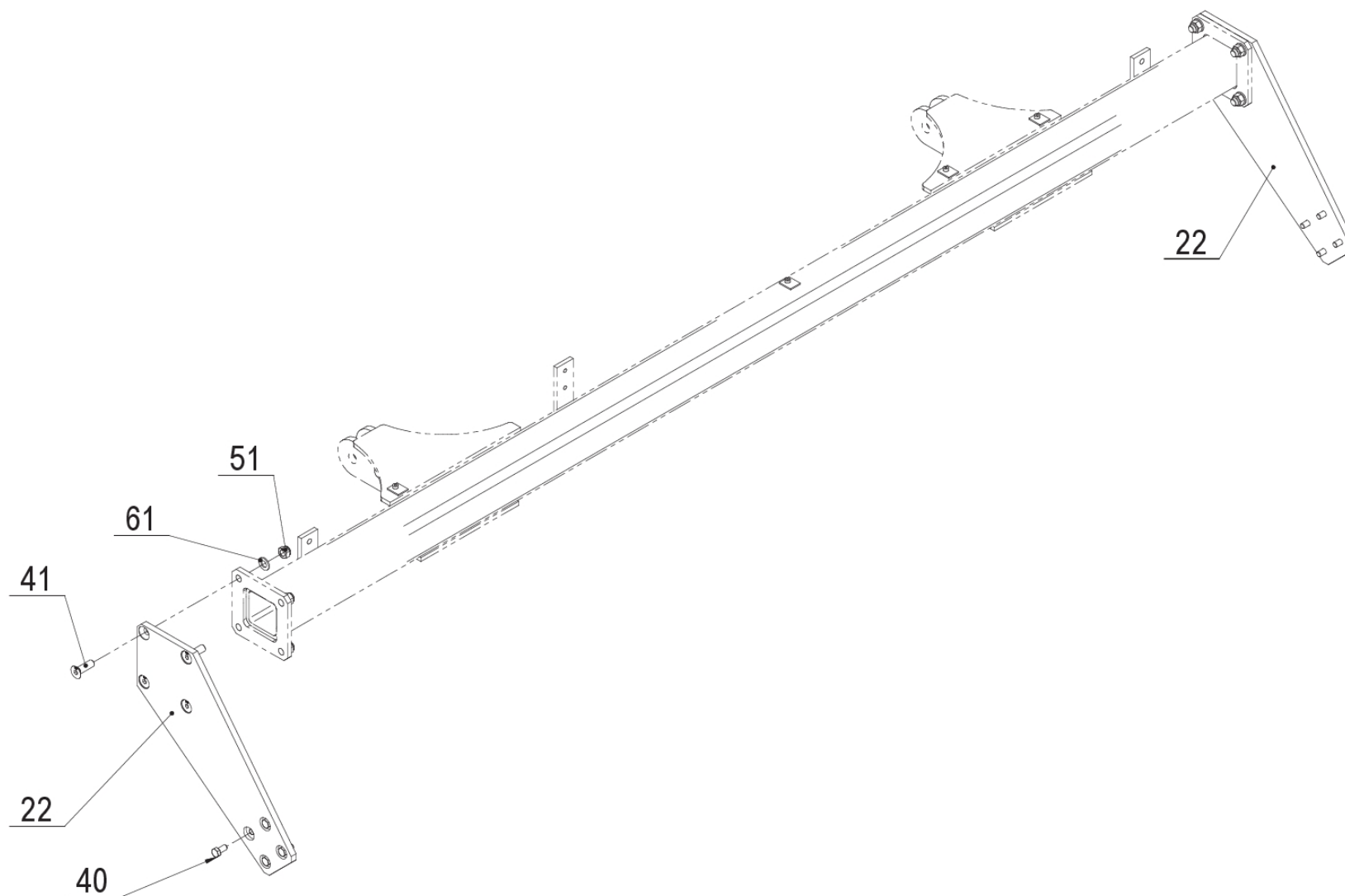
1	40425-51-006	Rám sklopný		Folding frame	Складная рама	6m	
<i>Pozice</i>	<i>Obj. číslo / p.n.</i>	<i>Mn./Q.</i>	<i>Název CZ</i>	<i>Název EN</i>	<i>Název RU</i>	<i>Rozměr</i>	<i>Poznámka</i>
101	40425-01-028	004	Pouzdro	Bushing	Втулка	24	
102	7616167	004	Pouzdro	Bushing	Втулка	D 40	Stop 2020/12
102	40435-01-027	004	Pouzdro	Bushing	Втулка	D 40-30	Start 2021/01

40480-11-001
08/2020

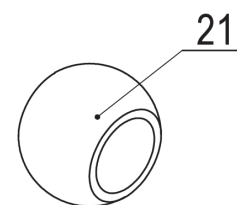
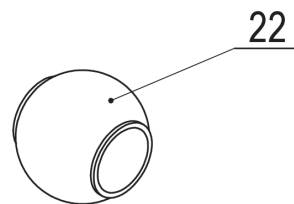
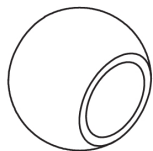


1	40480-11-001	Pěchovací část - bočnice základní		Sidewall of roller	Боковая пластина катка	2,5/3m	Stop 2021/12
<i>Pozice</i>	<i>Obj. číslo / p.n.</i>	<i>Mn./Q.</i>	<i>Název CZ</i>	<i>Název EN</i>	<i>Název RU</i>	<i>Rozměr</i>	<i>Poznámka</i>
22	40425-05-022	002	Bočnice	Sidewall	Боковая стенка		
40	2654820	008	Šroub	Bolt	Болт	M 12x30	
41	2661455	008	Šroub	Bolt	Болт	M 16x50	
51	2685602	008	Matice	Nut	Гайка	M 16	
61	2713337	008	Podložka	Washer	Подкладка	D 17	

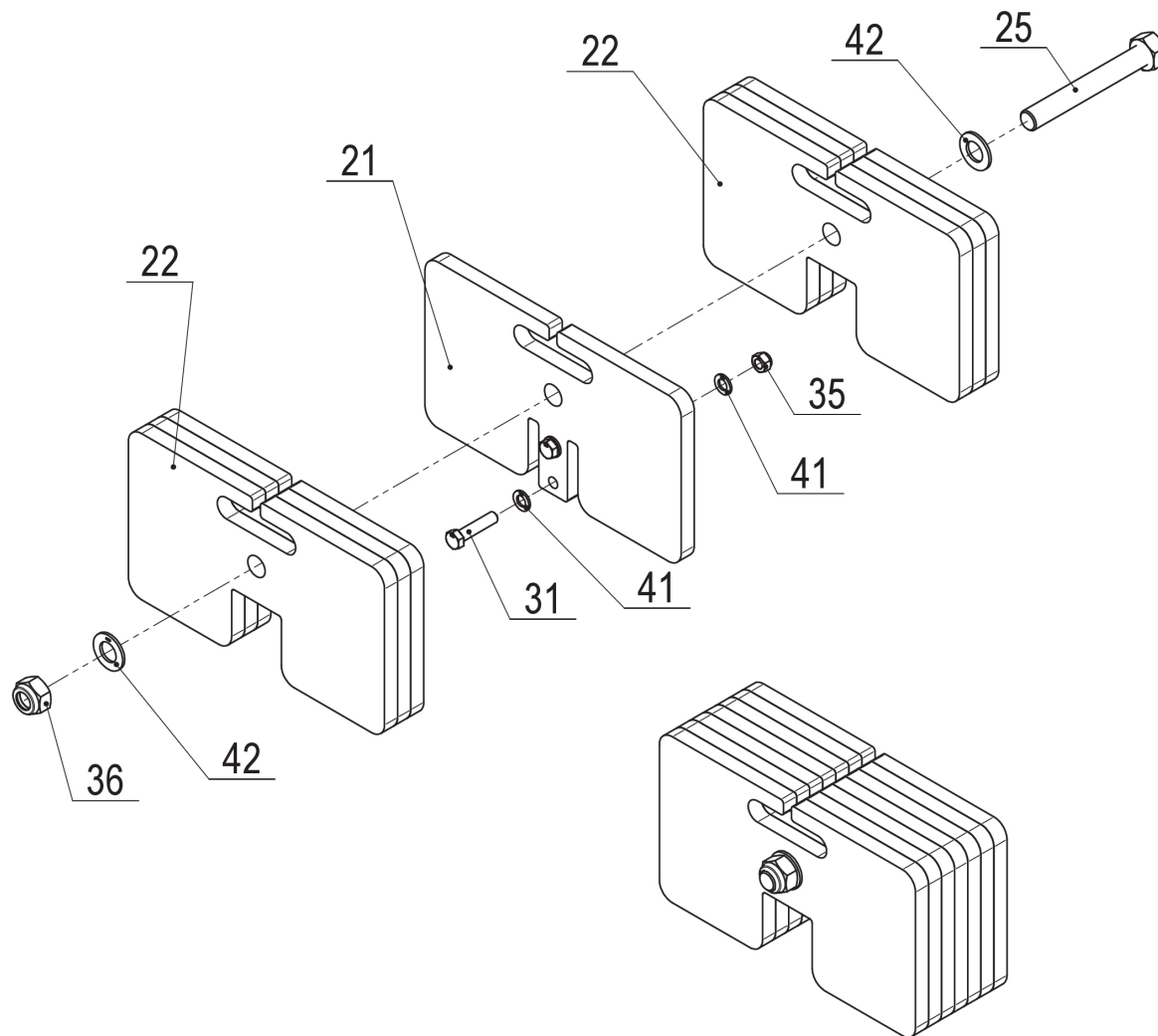
40480-11-003
03/2021



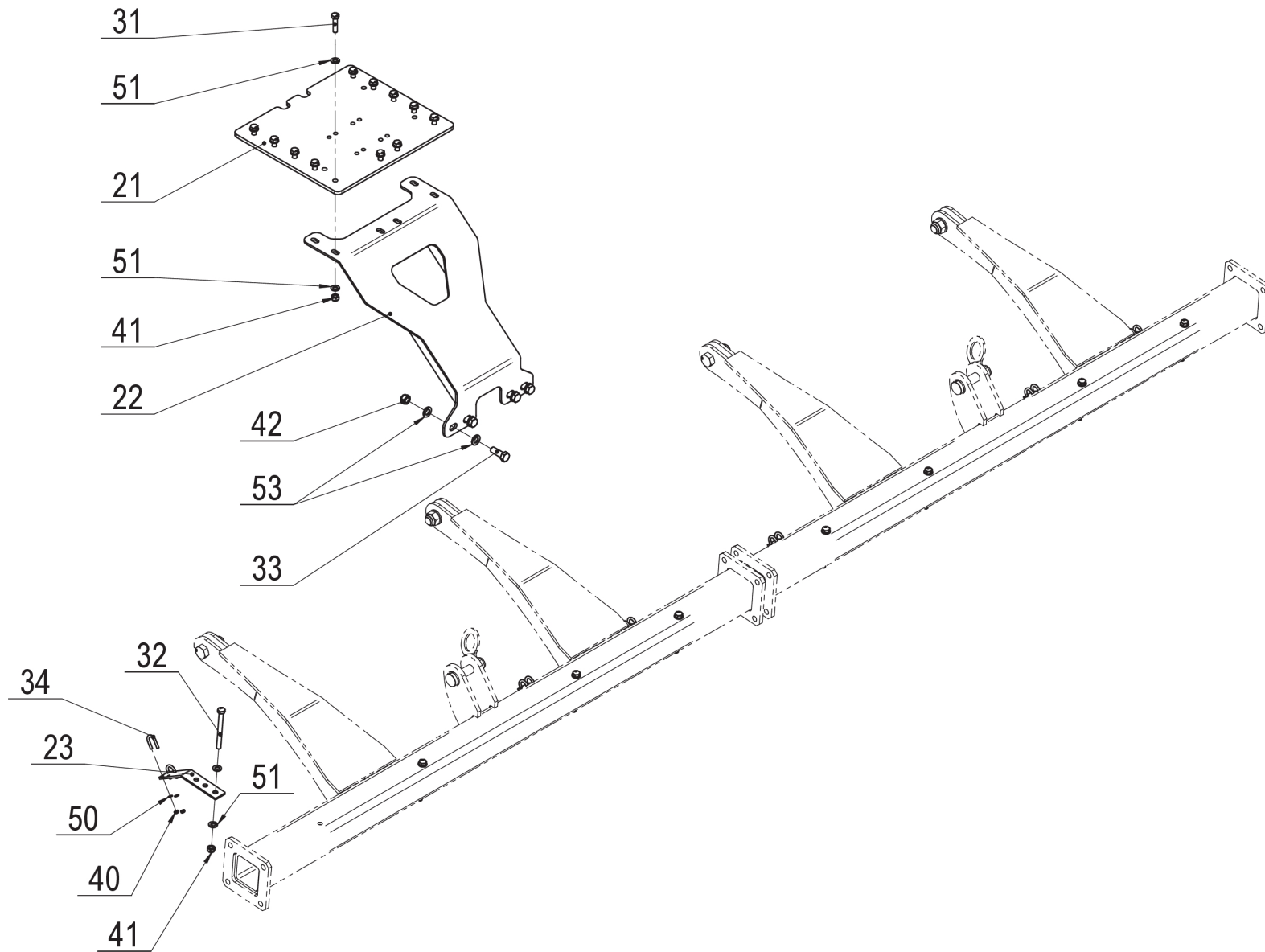
1	40480-11-003	Pěchovací část - bočnice základní		Sidewall of roller	Боковая пластина катка	2,5/3m	Start 2022/01
<i>Pozice</i>	<i>Obj. číslo / p.n.</i>	<i>Mn./Q.</i>	<i>Název CZ</i>	<i>Název EN</i>	<i>Název RU</i>	<i>Rozměr</i>	<i>Poznámka</i>
22	40425-05-042	002	Bočnice	Sidewall	Боковая стенка		
40	2654671	008	Šroub	Bolt	Болт	M 12x25	
41	2661455	008	Šroub	Bolt	Болт	M 16x50	
51	2685602	008	Matice	Nut	Гайка	M 16	
61	2713337	008	Podložka	Washer	Подкладка	D 17	



2		40400-02-021		Připojovací sada	Connecting device	Соединительное устройство	3.k +3.k	
<i>Pozice</i>	<i>Obj. číslo / p.n.</i>	<i>Mn./Q.</i>	<i>Název CZ</i>	<i>Název EN</i>	<i>Název RU</i>	<i>Rozměr</i>	<i>Poznámka</i>	
21	8401584	002	Koule do ramen	Lower link ball	Шар нижней тяги	kat. 3, 64x37		
22	8401587	001	Koule do třetího bodu	Top link ball	Шар верхней тяги	kat. 3, 60x32		

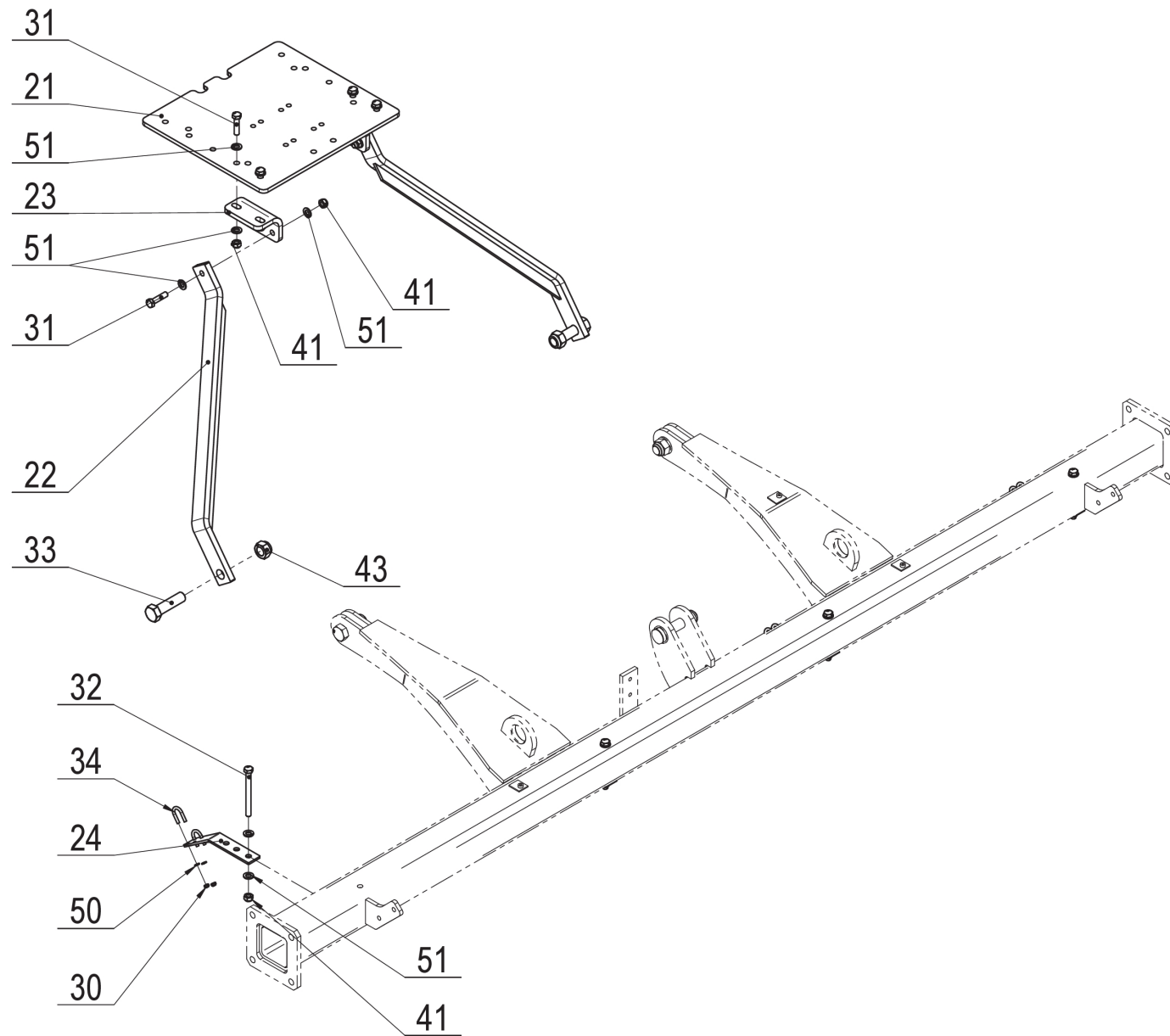


2	40425-08-001	Závaží		Weights	Вес	330 kg	
<i>Pozice</i>	<i>Obj. číslo / p.n.</i>	<i>Mn./Q.</i>	<i>Název CZ</i>	<i>Název EN</i>	<i>Název RU</i>	<i>Rozměr</i>	<i>Poznámka</i>
21	40425-08-021	002	Závaží středové	Weight middle	Груз средний		
22	40425-08-022	012	Závaží	Weight	Груз		
25	40425-08-025	002	Šroub závaží	Bolt	Болт	M 30	
31	7604721	004	Šroub	Bolt	Болт	M 16x70	
35	2685602	004	Matice	Nut	Гайка	M 16	
36	7611490	002	Matice	Nut	Гайка	M 30	
41	2713337	008	Podložka	Washer	Подкладка	D 17	
42	2713675	004	Podložka	Washer	Подкладка	D 31	

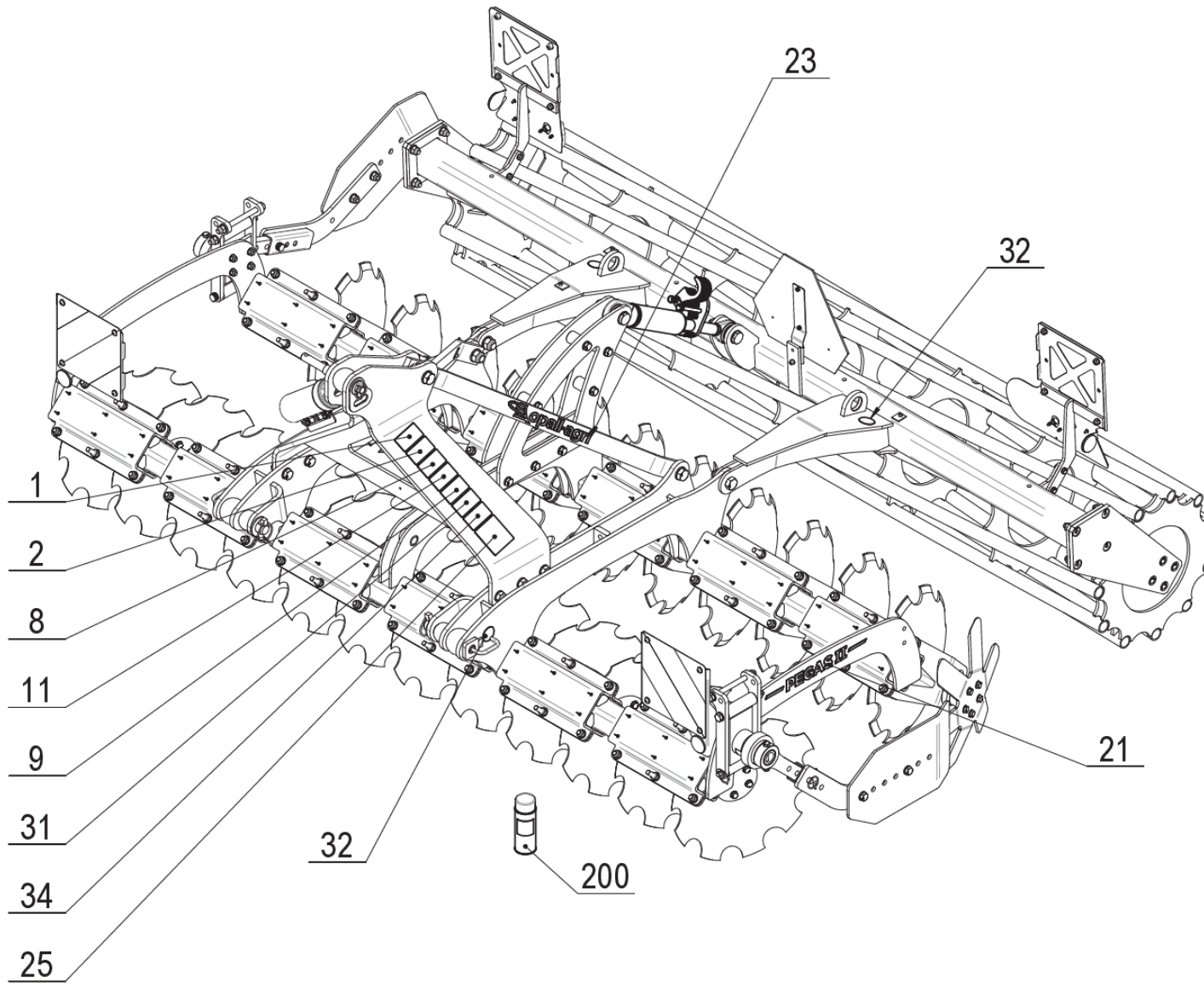


2		40425-57-001		Držák přisevu - pro APV	Suction cup holder	Держатель присоски		
<i>Pozice</i>	<i>Obj. číslo / p.n.</i>	<i>Mn./Q.</i>	<i>Název CZ</i>	<i>Název EN</i>	<i>Název RU</i>	<i>Rozměr</i>	<i>Poznámka</i>	
21	40425-57-021	001	Podstavec	Support	Поддержка			
22	40425-57-022	001	Vzpěra	Strut	Стойка			
23	40425-57-031	008	Držák odrazových plechů	Reflector plate holder	Держатель отражающей пластины			
31	2605566	012	Šroub	Bolt	Болт	M 12x50		
32	2605673	008	Šroub	Bolt	Болт	M 12x130		
33	2662120	004	Šroub	Bolt	Болт	M 16x45		
34	2860010	016	U oblouk se závitem	U - bolt	U - болт	M6 / 22mm		
40	2685013	032	Matice	Nut	Гайка	M 6		
41	2685212	020	Matice	Nut	Гайка	M 12		
42	2685600	004	Matice	Nut	Гайка	M 16		
50	2713316	032	Podložka	Washer	Подкладка	D 6,4		
51	2713402	040	Podložka	Washer	Подкладка	D 13		
53	2713337	008	Podložka	Washer	Подкладка	D 17		

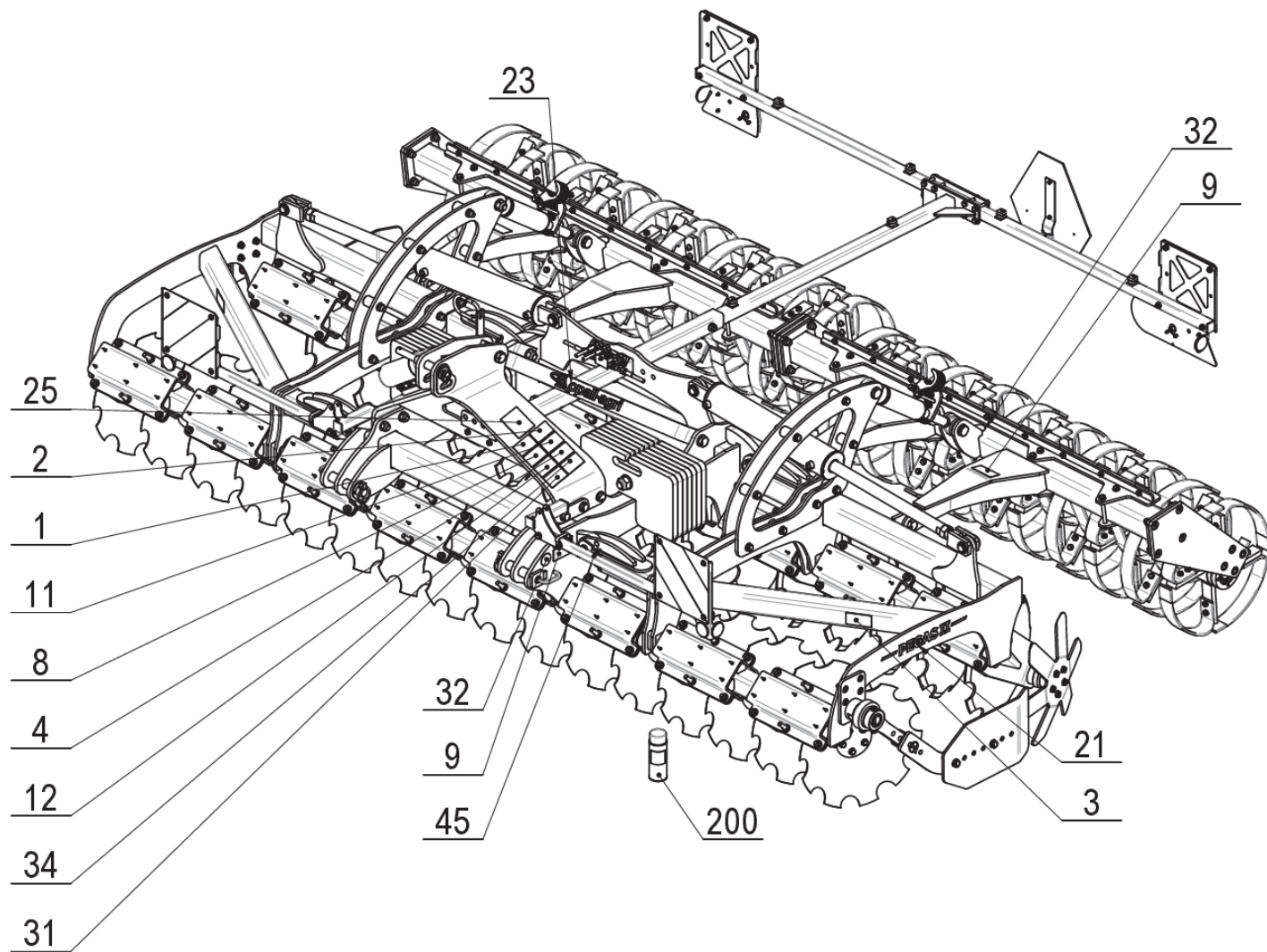
40425-57-003
09/2020



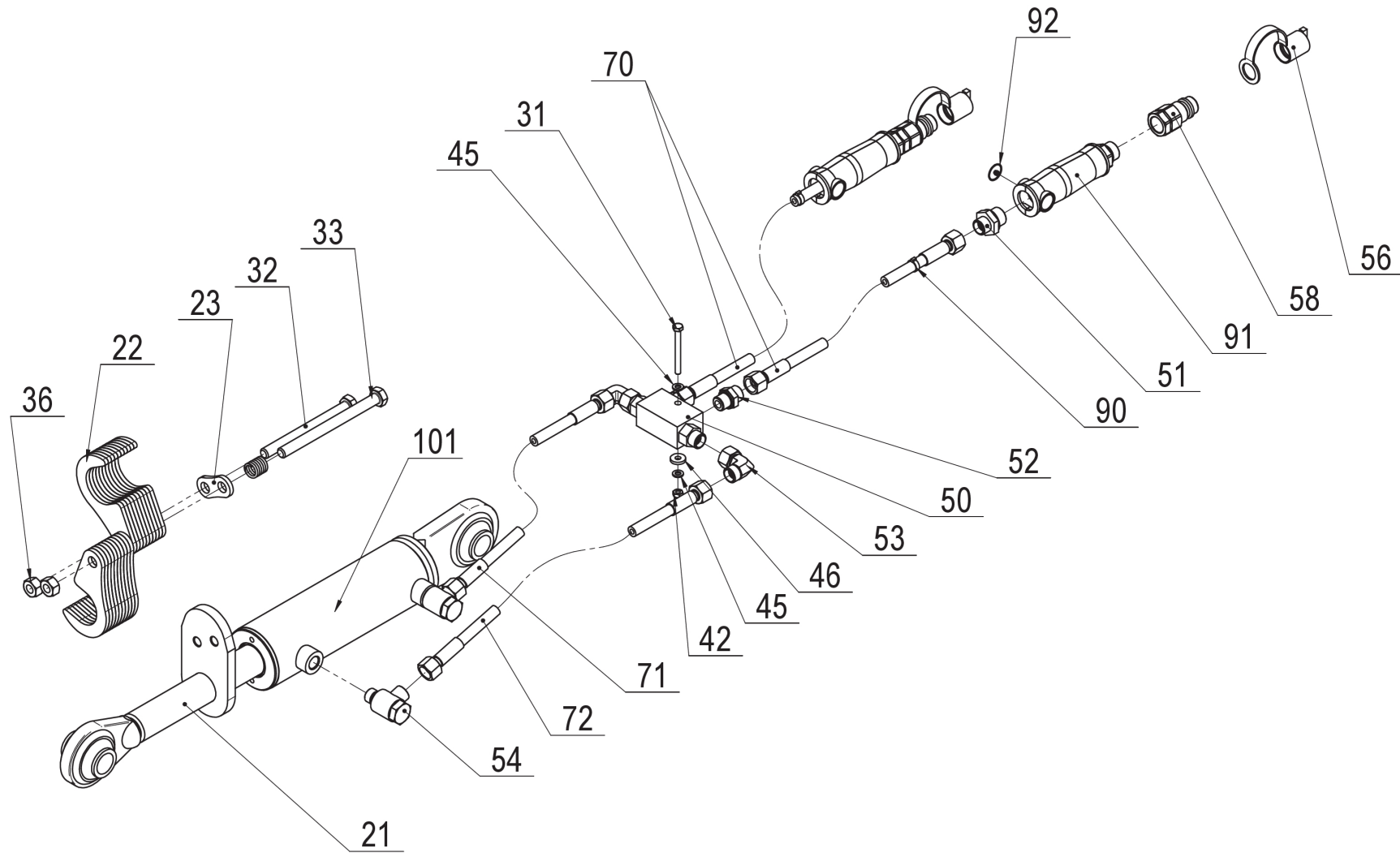
2		40425-57-003		Držák přisevu - pro APV	Suction cup holder	Держатель присоски		
<i>Pozice</i>	<i>Obj. číslo / p.n.</i>	<i>Mn./Q.</i>	<i>Název CZ</i>	<i>Název EN</i>	<i>Název RU</i>	<i>Rozeř</i>	<i>Poznámka</i>	
21	40425-57-021	001	Podstavec	Support	Поддержка			
22	40425-57-023	002	Vzpeřa s výztuhou	Strut with reinforcement	Стойка с усилением			
23	40425-57-024	002	Úchyt	Bracket	Уголок			
24	40425-57-031	004	Držák odrazových plechů	Reflector plate holder	Держатель отражающей пластины			
30	2685013	016	Matice	Nut	Гайка	M 6		
31	2605566	006	Šroub	Bolt	Болт	M 12x50		
32	2605673	004	Šroub	Bolt	Болт	M 12x130		
33	2606654	002	Šroub	Bolt	Болт	M 24x90		
34	2860010	008	U oblouk se závitem	U - bolt	U - болт	M6 / 22mm		
41	2685212	010	Matice	Nut	Гайка	M 12		
43	2685238	002	Matice	Nut	Гайка	M 24		
50	2713316	016	Podložka	Washer	Подкладка	D 6,4		
51	2713402	020	Podložka	Washer	Подкладка	D 13		



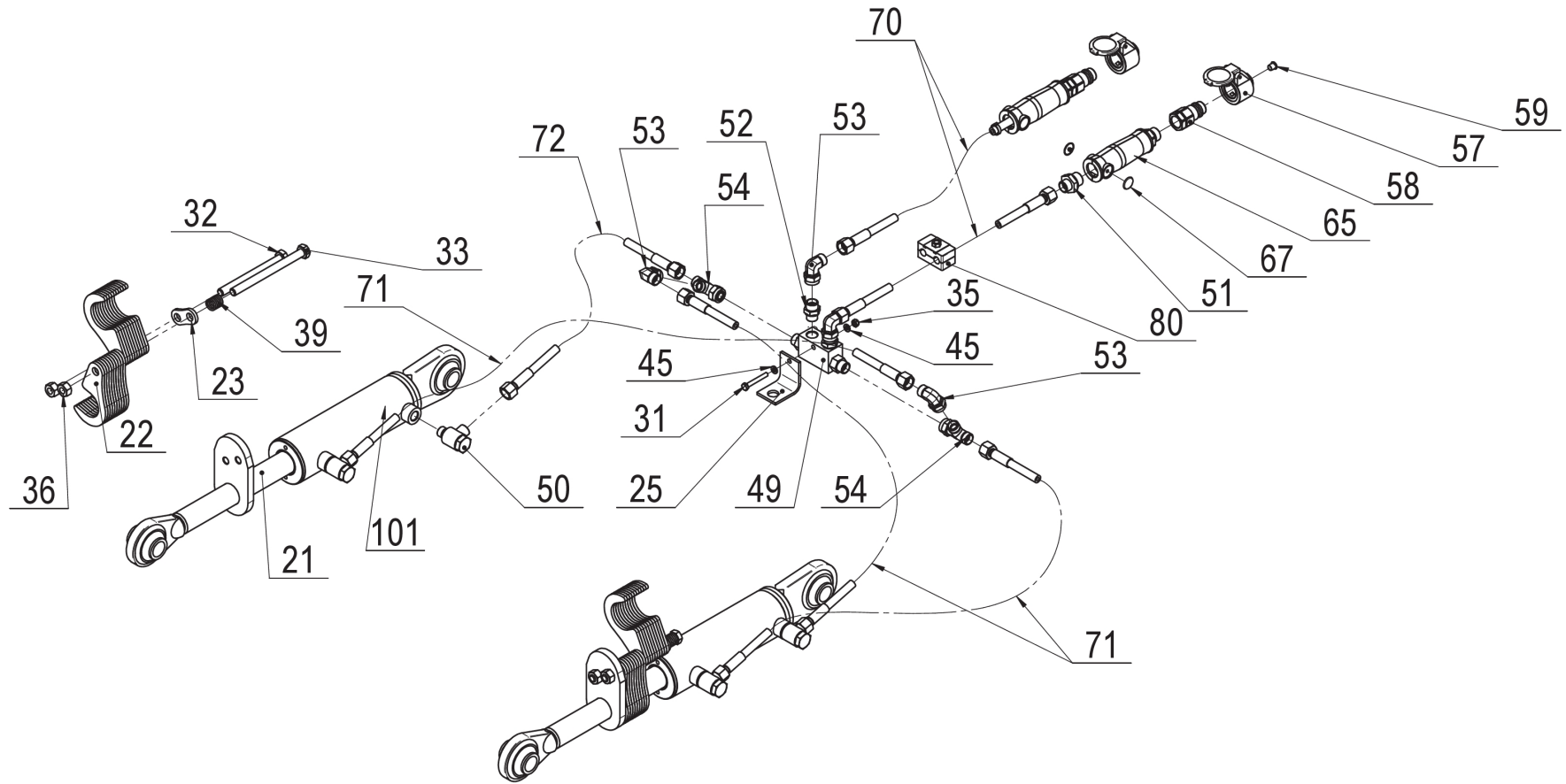
2		40425-91-003		Nálepky	Label set	Набор наклеек	Pegas 3, 4	
Pozice	Obj. číslo / p.n.	Mn./Q.	Název CZ	Název EN	Název RU	Rozměr	Poznámka	
1	7621656	001	Nálepka - Prostuduj návod	Label - Read the instructions	Наклейка - Прочтите инструкцию			
2	7621657	001	Nálepka - Vypni motor	Label - Switch off the engine	Наклейка - Заглушите двигатель			
8	7621665	001	Nálepka - Pracovní prostor	Label - Workspace	Наклейка - Рабочая среда			
9	7621666	001	Nálepka - Zhmoždění ruky	Label - Crushing of the hand	Наклейка - Раздавливание руки			
11	7621668	001	Nálepka - Prostor mezi tahačem ...	Label - The space between the tractor an	Наклейка - Пространство между трактор...			
21	7621242	002	Nálepka - Typ	Label - Type	Наклейка - Модель	PEGAS		
23	7622248	002	Nálepka - Značka	Label - Brand	Наклейка - Марка	Opall-agri L-300mm		
25	7622322	001	Nálepka - Hydraulický obvod	Label - Hydraulic circuit	Наклейка - Гидравлический контур	Pegas		
31	5603246	001	Nálepka - Svahová dostupnost	Label - Slope accessibility	Наклейка - Доступность склона	8°		
32	5603279	004	Nálepka - Zvedací bod	Label - Lift point	Наклейка - Точка подъема			
34	7621676	001	Nálepka - Po 20hod. dotáhnout	Label - Tighten after 20 hours	Наклейка - Подтянуть через 20 часов			
200	NH-0450	001	Barva - sprej	Paint - Spray	Краска - спрей			



2		40425-91-004		Nálepky	Label set	Набор наклеек	Pegas 4, 5 sklopný	
Pozice	Obj. číslo / p.n.	Mn./Q.	Název CZ	Název EN	Název RU	Rozměr	Poznámka	
1	7621656	001	Nálepka - Prostuduj návod	Label - Read the instructions	Наклейка - Прочтите инструкцию			
2	7621657	001	Nálepka - Vypni motor	Label - Switch off the engine	Наклейка - Заглушите двигатель			
3	7621658	004	Nálepka - Přimáčknutí shora	Label - Squeeze from above	Наклейка - Сдавливание сверху			
4	7621659	001	Nálepka - Poranění nohy	Label - Leg injury	Наклейка - Травма ноги			
8	7621665	001	Nálepka - Pracovní prostor	Label - Workspace	Наклейка - Рабочая среда			
9	7621666	004	Nálepka - Zhmoždění ruky	Label - Crushing of the hand	Наклейка - Раздавливание руки			
11	7621668	001	Nálepka - Prostor mezi tahačem ...	Label - The space between the tractor an	Наклейка - Пространство между трактор...			
12	7621669	001	Nálepka - Tlakový olej	Label - Pressure oil	Наклейка - Масло под давлением			
21	7621242	002	Nálepka - Typ	Label - Type	Наклейка - Модель	PEGAS		
23	7622248	002	Nálepka - Značka	Label - Brand	Наклейка - Марка	Opall-agri L-300mm		
25	7622322	001	Nálepka - Hydraulický obvod	Label - Hydraulic circuit	Наклейка - Гидравлический контур	Pegas		
31	5603246	001	Nálepka - Svahová dostupnost	Label - Slope accessibility	Наклейка - Доступность склона	8°		
32	5603279	004	Nálepka - Zvedací bod	Label - Lift point	Наклейка - Точка подъема			
34	7621676	001	Nálepka - Po 20hod. dotáhnout	Label - Tighten after 20 hours	Наклейка - Подтянуть через 20 часов			
45	7621286	008	Nálepka - Znak maznice	Label - Grease gun sign	Наклейка - Знак смазочная головка			
200	NH-0450	001	Barva - sprej	Paint - Spray	Краска - спрей			

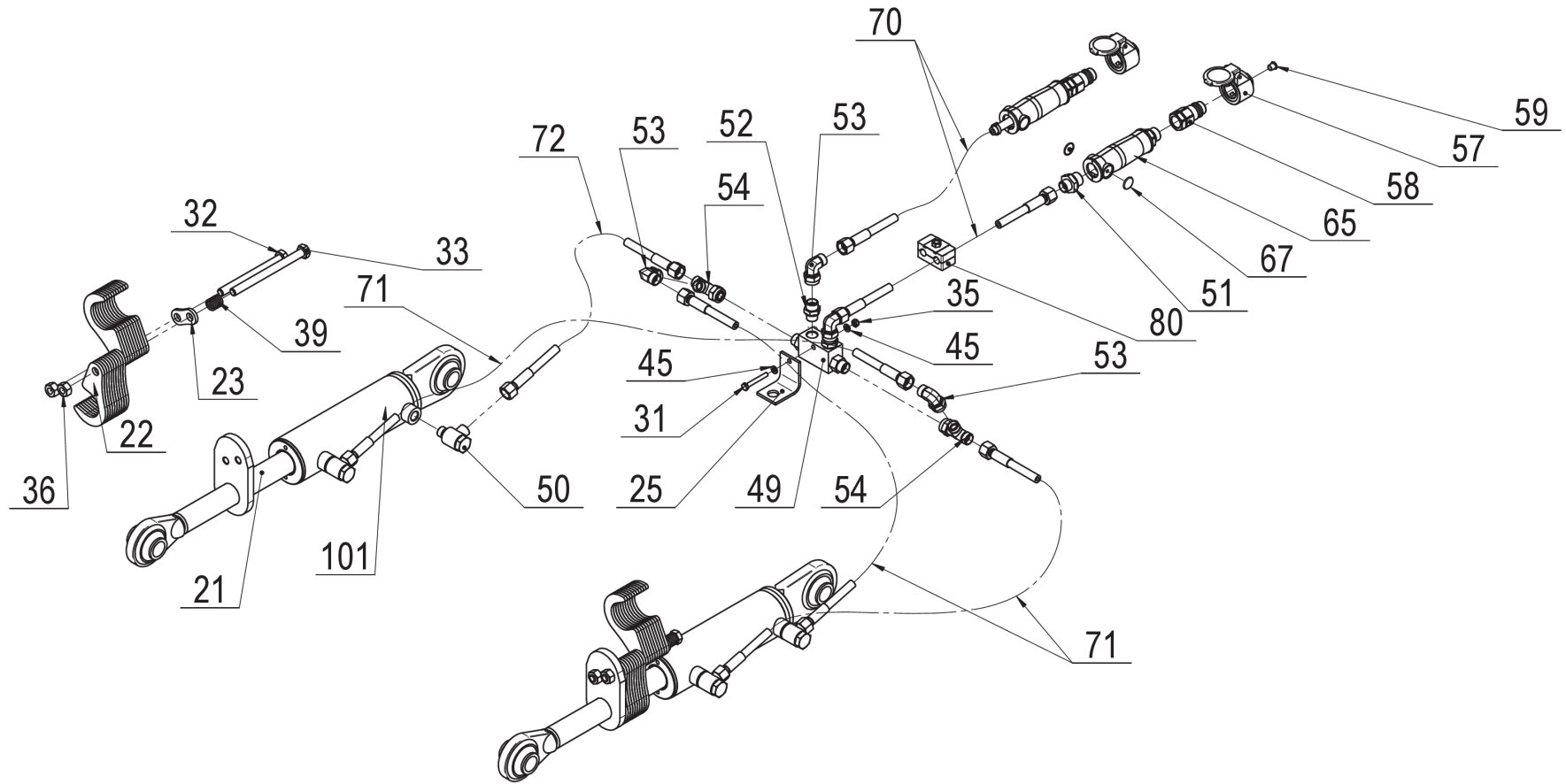


3 40425-25-003		Nastavení hloubky hydraulicky		Depth adjustment hydraulic	Регулировка глубины гидравлическ		
<i>Pozice</i>	<i>Obj. číslo / p.n.</i>	<i>Mn./Q.</i>	<i>Název CZ</i>	<i>Název EN</i>	<i>Název RU</i>	<i>Rozměr</i>	<i>Poznámka</i>
21	40425-82-001	001	Válec hydraulický	Hydraulic cylinder	Гидравлический цилиндр	63/36-140	
22	40480-84-044	020	Zarážka	Stop	Стоппор	5mm	
23	40480-84-046	001	Opěrka	Prop	Опора		
31	2673823	001	Šroub	Bolt	Болт	M 6x60	
32	2605673	001	Šroub	Bolt	Болт	M 12x130	
33	2605685	001	Šroub	Bolt	Болт	M 12x150	
36	2667284	002	Matice	Nut	Гайка	M 12	
39	2986562	001	Pružina tlačná	Compression spring	Пружина сжатия	D 18 L 30	
42	2685013	001	Matice	Nut	Гайка	M 6	
45	2713316	002	Podložka	Washer	Подкладка	D 6,4	
46	2732042	001	Podložka	Washer	Подкладка	D 6,4	
50	7627680	001	Zámek hydraulický oboustranný	Hydraulic lock	Гидравлический замок	3/8"	
51	7627640	002	Hrdlo přímé	Nipple	Штуцер	G 1/2"-M 18x1,5	
52	7627667	002	Hrdlo přímé	Nipple	Штуцер	G 3/8"-M 18x1,5	
53	2677636	002	L-spojka s převlečnou maticí	Adjustable male stud elbow	Угловое соединение	D 12	
54	2677628	002	Šroubení nastavitelné úhlové	Fittings adjustable angular	Резбовое соединение - угловое	M18x1,5/M16x1,5	
56	7623316	002	Prachovka zástrčky červená	Dust cap - red	Тряпка штепселя красная		
58	3209240	002	Zástrčka	Push pull male	Быстроразъемные соединения	ISO 12,5 / 1/2"	
70	3101951	002	Hadice hydraulická	Hydraulic hose	Гидравлический шланг	1SN 6x1950	
71	3101301	001	Hadice hydraulická	Hydraulic hose	Гидравлический шланг	1SN 6x1300	
72	3101451	001	Hadice hydraulická	Hydraulic hose	Гидравлический шланг	1SN 6x1450	
90	7670041	006	Páska stahovací červená	Cable tie red	Кабельная стяжка красная	4,6	
91	3209280	002	Rukojeť hadice - černá	Grip	Ручка		
92	3209283	004	Terčik červený pro rukojeť hadice	Flat spot red	Красная метка		
101	40425-82-X01	001	Sada těsnění	Seal kit	Комплект уплотнения		



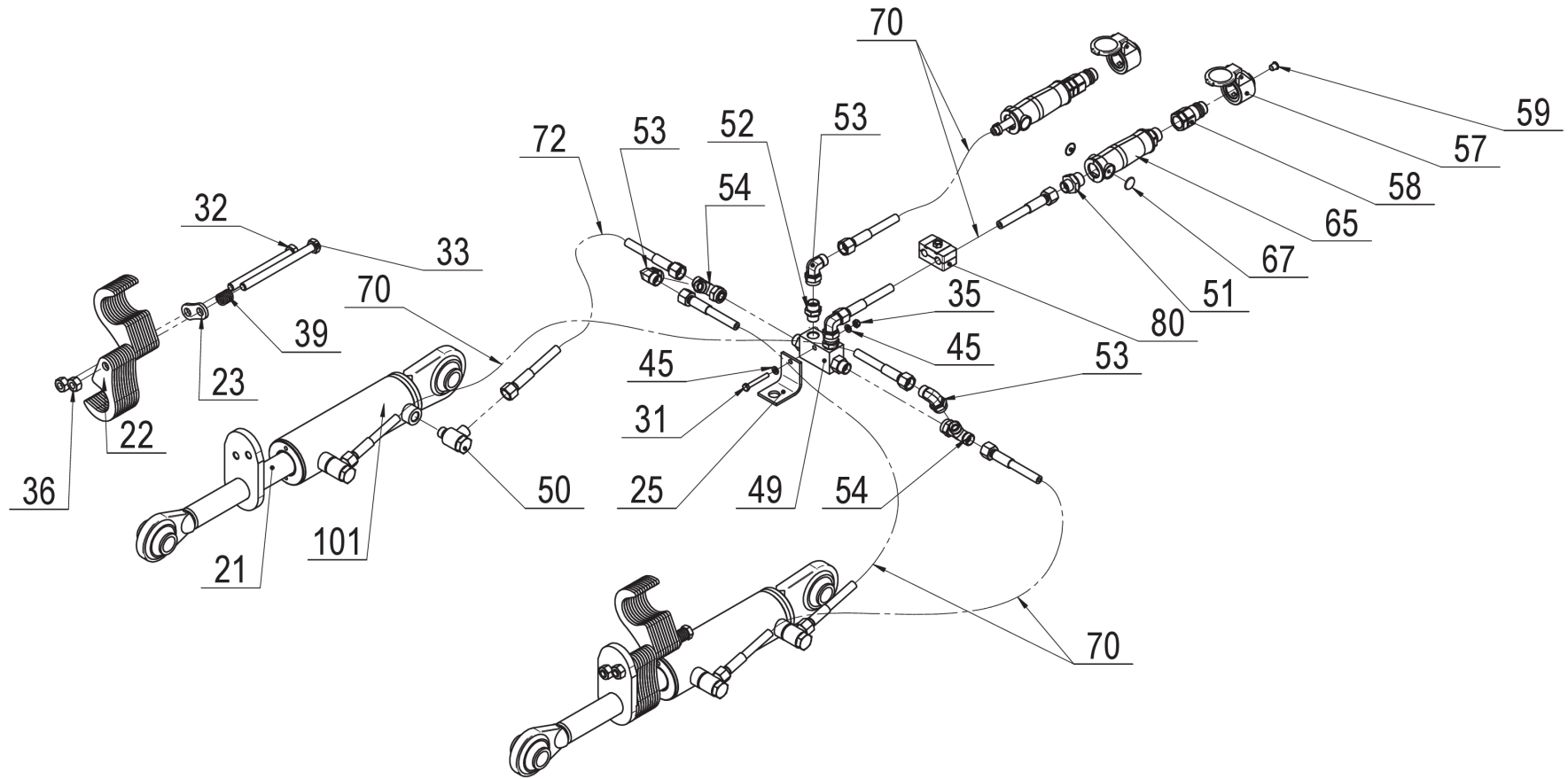
3 40425-25-004 Nastavení hloubky hydraulicky Depth adjustment hydraulic Регулировка глубины гидравлическим

<i>Pozice</i>	<i>Obj. číslo / p.n.</i>	<i>Mn./Q.</i>	<i>Název CZ</i>	<i>Název EN</i>	<i>Název RU</i>	<i>Rozměr</i>	<i>Poznámka</i>
21	40425-82-001	002	Válec hydraulický	Hydraulic cylinder	Гидравлический цилиндр	63/36-140	
22	40480-84-044	040	Zarážka	Stop	Стоппор	5mm	
23	40480-84-046	002	Opěrka	Prop	Опора		
25	40425-25-031	001	Držák zámku	Lock holder	Держатель замка		
31	2670645	001	Šroub	Bolt	Болт	M 6x45	
32	2605673	002	Šroub	Bolt	Болт	M 12x130	
33	2605685	002	Šroub	Bolt	Болт	M 12x150	
35	2685013	001	Matice	Nut	Гайка	M 6	
36	2667284	004	Matice	Nut	Гайка	M 12	
39	2986562	002	Pružina tlačná	Compression spring	Пружина сжатия	D 18 L 30	
45	2713316	002	Podložka	Washer	Подкладка	D 6,4	
49	7627680	001	Zámek hydraulický oboustranný	Hydraulic lock	Гидравлический замок	3/8"	
50	2677628	004	Šroubení nastavitelné úhlové	Fittings adjustable angular	Резбовое соединение - угловое	M18x1,5/M16x1,5	
51	7627640	002	Hrdlo přímé	Nipple	Штуцер	G 1/2"-M 18x1,5	
52	7627667	002	Hrdlo přímé	Nipple	Штуцер	G 3/8"-M 18x1,5	
53	2677636	004	L-spojka s převlečnou maticí	Adjustable male stud elbow	Угловое соединение	D 12	
54	2677634	002	T-spojka stavitelná	Compression equal Tee	T-соединение регулируемое	D 12	
57	3209260	002	Držák zástrčky	Connector	Штепсель	ISO 12,5	
58	3209240	002	Zástrčka	Push pull male	Быстроразъемные соединения	ISO 12,5 / 1/2"	
59	3010066	002	Zátka kruhová	End plug	Заглушка круглая	D 10	
65	3209280	002	Rukojeť hadice - černá	Grip	Ручка		
66	7670041	009	Páska stahovací červená	Cable tie red	Кабельная стяжка красная	4,6	
67	3209283	004	Terčík červený pro rukojeť hadice	Flat spot red	Красная метка		
70	3102401	002	Hadice hydraulická	Hydraulic hose	Гидравлический шланг	1SN 6x2400	
71	3101801	003	Hadice hydraulická	Hydraulic hose	Гидравлический шланг	1SN 6x1800	
72	3101601	001	Hadice hydraulická	Hydraulic hose	Гидравлический шланг	1SN 6x1600	
80	7625462	001	Spona nástavcová	Clamp	Застежка	212/12	
101	40425-82-X01	001	Sada těsnění	Seal kit	Комплект уплотнения		

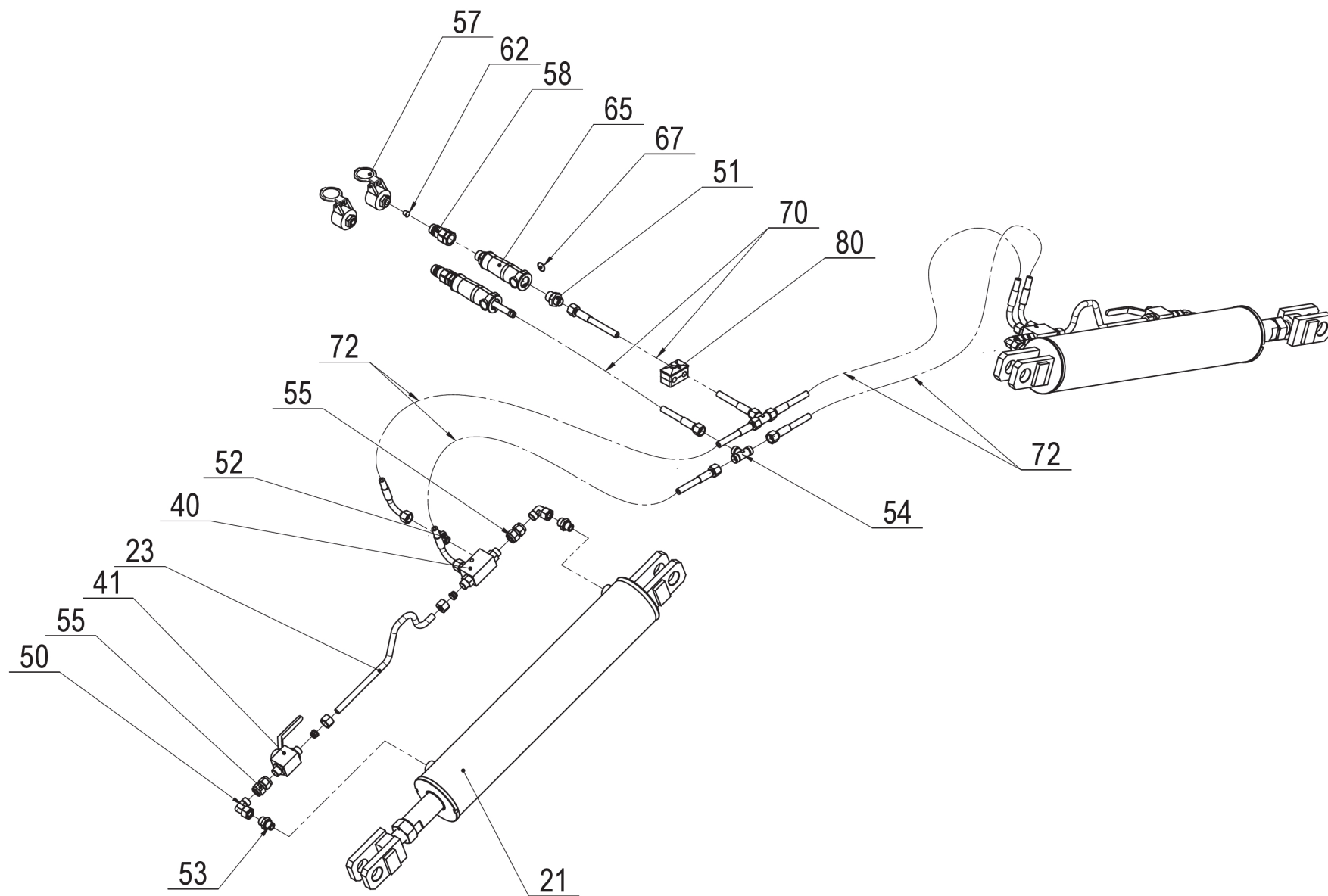


3 40425-25-005 Nastavení hloubky hydraulicky Depth adjustment hydraulic Регулировка глубины гидравлическ

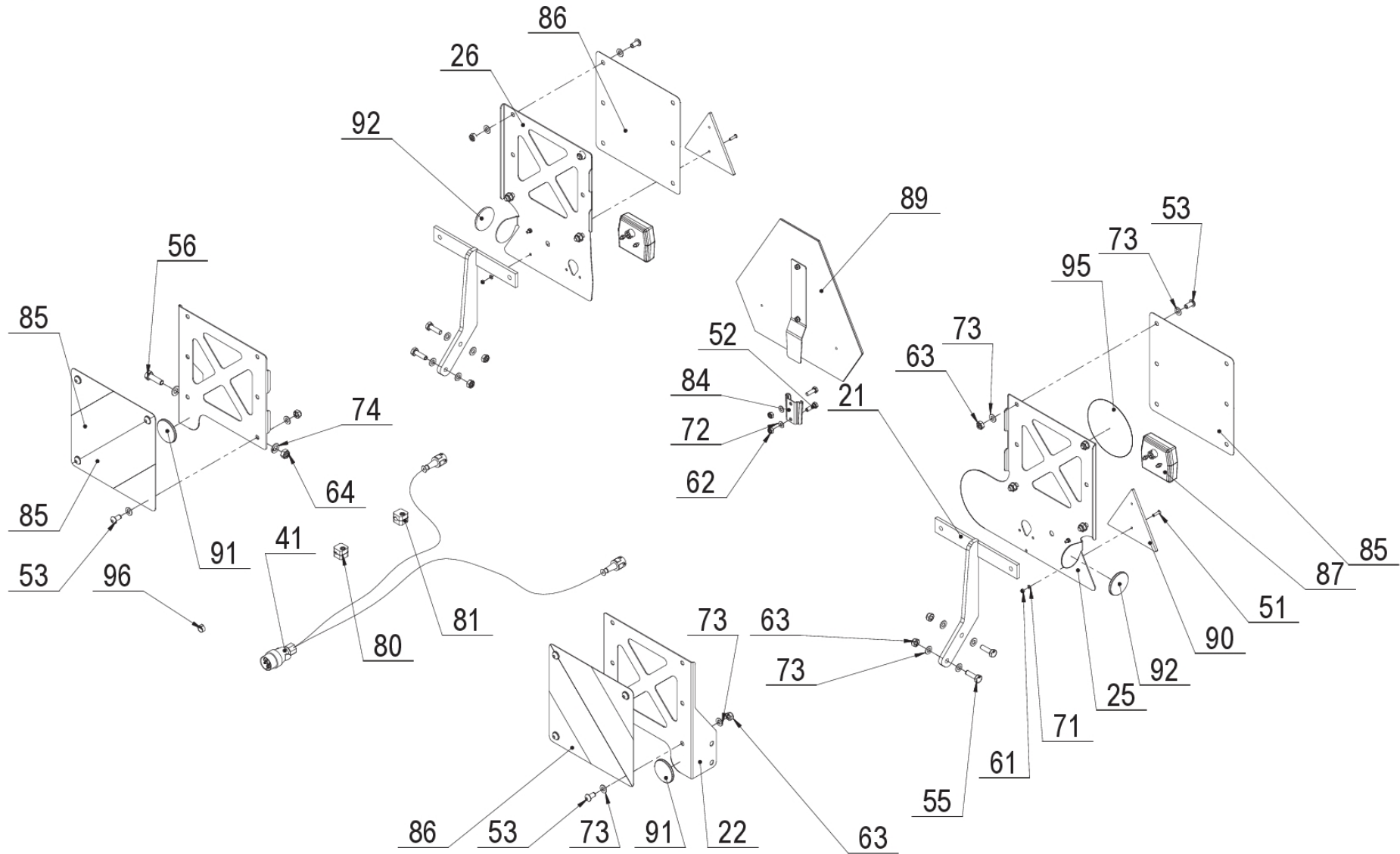
<i>Pozice</i>	<i>Obj. číslo / p.n.</i>	<i>Mn./Q.</i>	<i>Název CZ</i>	<i>Název EN</i>	<i>Název RU</i>	<i>Rozměr</i>	<i>Poznámka</i>
21	40425-82-001	002	Válec hydraulický	Hydraulic cylinder	Гидравлический цилиндр	63/36-140	
22	40480-84-044	040	Zarážka	Stop	Стоппор	5mm	
23	40480-84-046	002	Opěrka	Prop	Опора		
25	40425-25-031	001	Držák zámku	Lock holder	Держатель замка		
31	2670645	001	Šroub	Bolt	Болт	M 6x45	
32	2605673	001	Šroub	Bolt	Болт	M 12x130	
33	2605685	002	Šroub	Bolt	Болт	M 12x150	
35	2685013	001	Matice	Nut	Гайка	M 6	
36	2667284	004	Matice	Nut	Гайка	M 12	
39	2986562	002	Pružina tlačná	Compression spring	Пружина сжатия	D 18 L 30	
45	2713316	002	Podložka	Washer	Подкладка	D 6,4	
49	7627680	001	Zámek hydraulický oboustranný	Hydraulic lock	Гидравлический замок	3/8"	
50	2677628	004	Šroubení nastavitelné úhlové	Fittings adjustable angular	Резбовое соединение - угловое	M18x1,5/M16x1,5	
51	7627640	002	Hrdlo přímé	Nipple	Штуцер	G 1/2"-M 18x1,5	
52	7627667	002	Hrdlo přímé	Nipple	Штуцер	G 3/8"-M 18x1,5	
53	2677636	004	L-spojka s převlečnou maticí	Adjustable male stud eblow	Угловое соединение	D 12	
54	2677634	002	T-spojka stavitelná	Compression equal Tee	T-соединение регулируемое	D 12	
57	3209260	002	Držák zástrčky	Connector	Штепсель	ISO 12,5	
58	3209240	002	Zástrčka	Push pull male	Быстроразъемные соединения	ISO 12,5 / 1/2"	
59	3010066	002	Zátka kruhová	End plug	Заглушка круглая	D 10	
65	3209280	002	Rukojeť hadice - černá	Grip	Ручка		
66	7670041	009	Páska stahovací červená	Cable tie red	Кабельная стяжка красная	4,6	
67	3209283	004	Terčík červený pro rukojeť hadice	Flat spot red	Красная метка		
70	3102401	002	Hadice hydraulická	Hydraulic hose	Гидравлический шланг	1SN 6x2400	
71	3102101	003	Hadice hydraulická	Hydraulic hose	Гидравлический шланг	1SN 6x2100	
72	3101951	001	Hadice hydraulická	Hydraulic hose	Гидравлический шланг	1SN 6x1950	
80	7625462	001	Spona nástavcová	Clamp	Застежка	212/12	
101	40425-82-X01	001	Sada těsnění	Seal kit	Комплект уплотнения		



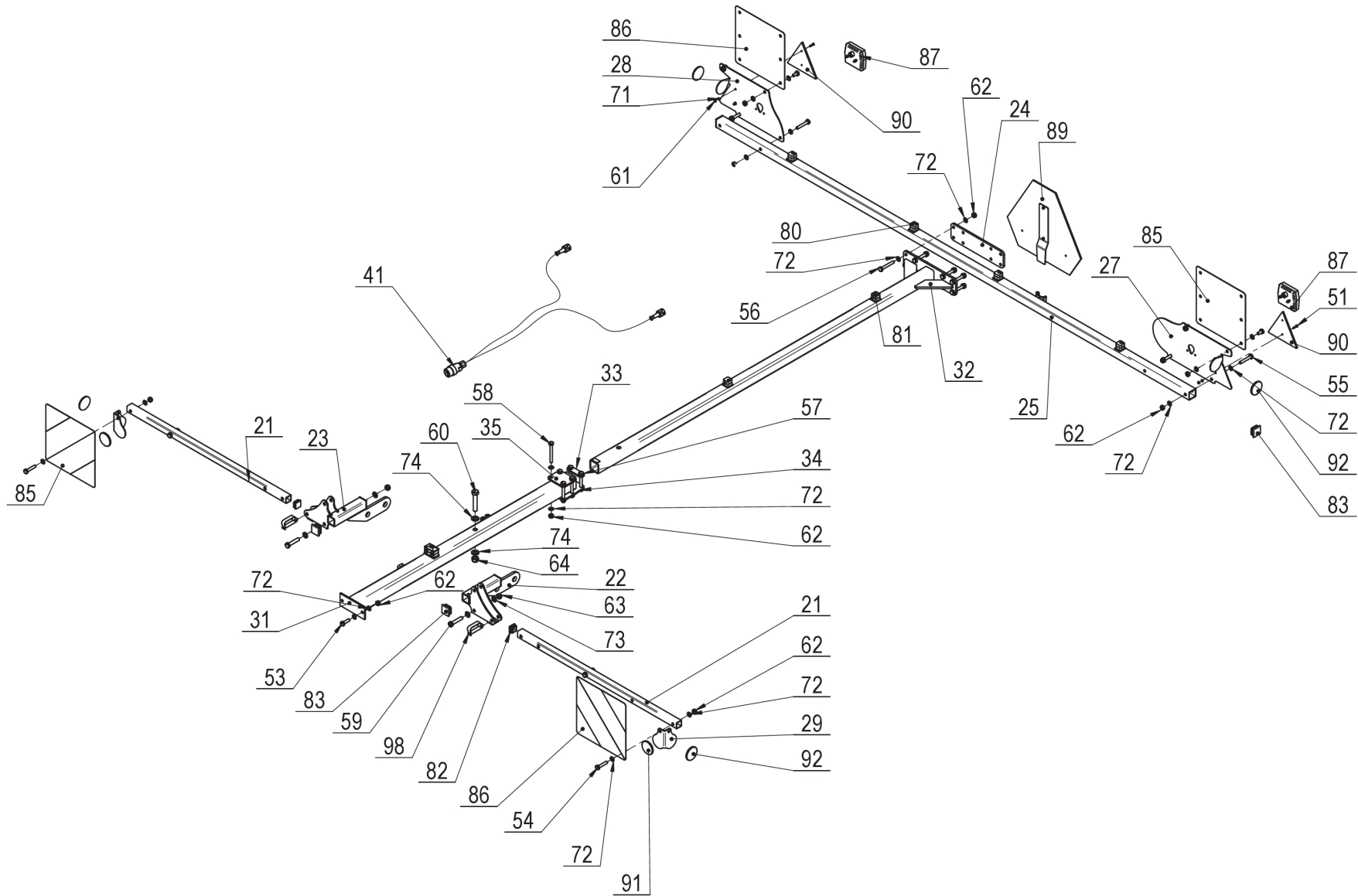
3	40425-25-006	Nastavení hloubky hydraulicky		Depth adjustment hydraulic	Регулировка глубины гидравлическѣт		
<i>Pozice</i>	<i>Obj. číslo / p.n.</i>	<i>Mn./Q.</i>	<i>Název CZ</i>	<i>Název EN</i>	<i>Název RU</i>	<i>Rozměr</i>	<i>Poznámka</i>
21	40425-82-001	002	Válec hydraulický	Hydraulic cylinder	Гидравлический цилиндр	63/36-140	
22	40480-84-044	040	Zarážka	Stop	Стоппор	5 mm	
23	40480-84-046	002	Opěrka	Prop	Опора		
25	40425-25-031	001	Držák zámku	Lock holder	Держатель замка		
31	2670645	001	Šroub	Bolt	Болт	M 6x45	
32	2605673	002	Šroub	Bolt	Болт	M 12x130	
33	2605685	002	Šroub	Bolt	Болт	M 12x150	
35	2685013	001	Matice	Nut	Гайка	M 6	
36	2667284	004	Matice	Nut	Гайка	M 12	
39	2986562	002	Pružina tlačná	Compression spring	Пружина сжатия	D 18 L 30	
45	2713316	002	Podložka	Washer	Подкладка	D 6,4	
49	7627680	001	Zámek hydraulický oboustranný	Hydraulic lock	Гидравлический замок	3/8"	
50	2677628	004	Šroubení nastavitelné úhlové	Fittings adjustable angular	Резбовое соединение - угловое	M18x1,5/M16x1,5	
51	7627640	002	Hrdlo přímé	Nipple	Штуцер	G 1/2"-M 18x1,5	
52	7627667	002	Hrdlo přímé	Nipple	Штуцер	G 3/8"-M 18x1,5	
53	2677636	004	L-spojka s převlečnou maticí	Adjustable male stud eblow	Угловое соединение	D 12	
54	2677634	002	T-spojka stavitelná	Compression equal Tee	T-соединение регулируемое	D 12	
57	3209260	002	Držák zástrčky	Connector	Штепсель	ISO 12,5	
58	3209240	002	Zástrčka	Push pull male	Быстроразъемные соединения	ISO 12,5 / 1/2"	
59	3010066	002	Zátka kruhová	End plug	Заглушка круглая	D 10	
65	3209280	002	Rukojeť hadice - černá	Grip	Ручка		
66	7670041	009	Páska stahovací červená	Cable tie red	Кабельная стяжка красная	4,6	
67	3209283	004	Terčík červený pro rukojeť hadice	Flat spot red	Красная метка		
70	3102401	005	Hadice hydraulická	Hydraulic hose	Гидравлический шланг	1SN 6x2400	
72	3102101	001	Hadice hydraulická	Hydraulic hose	Гидравлический шланг	1SN 6x2100	
80	7625462	001	Spona nástavcová	Clamp	Застежка	212/12	
101	40425-82-X01	001	Sada těsnění	Seal kit	Комплект уплотнения		



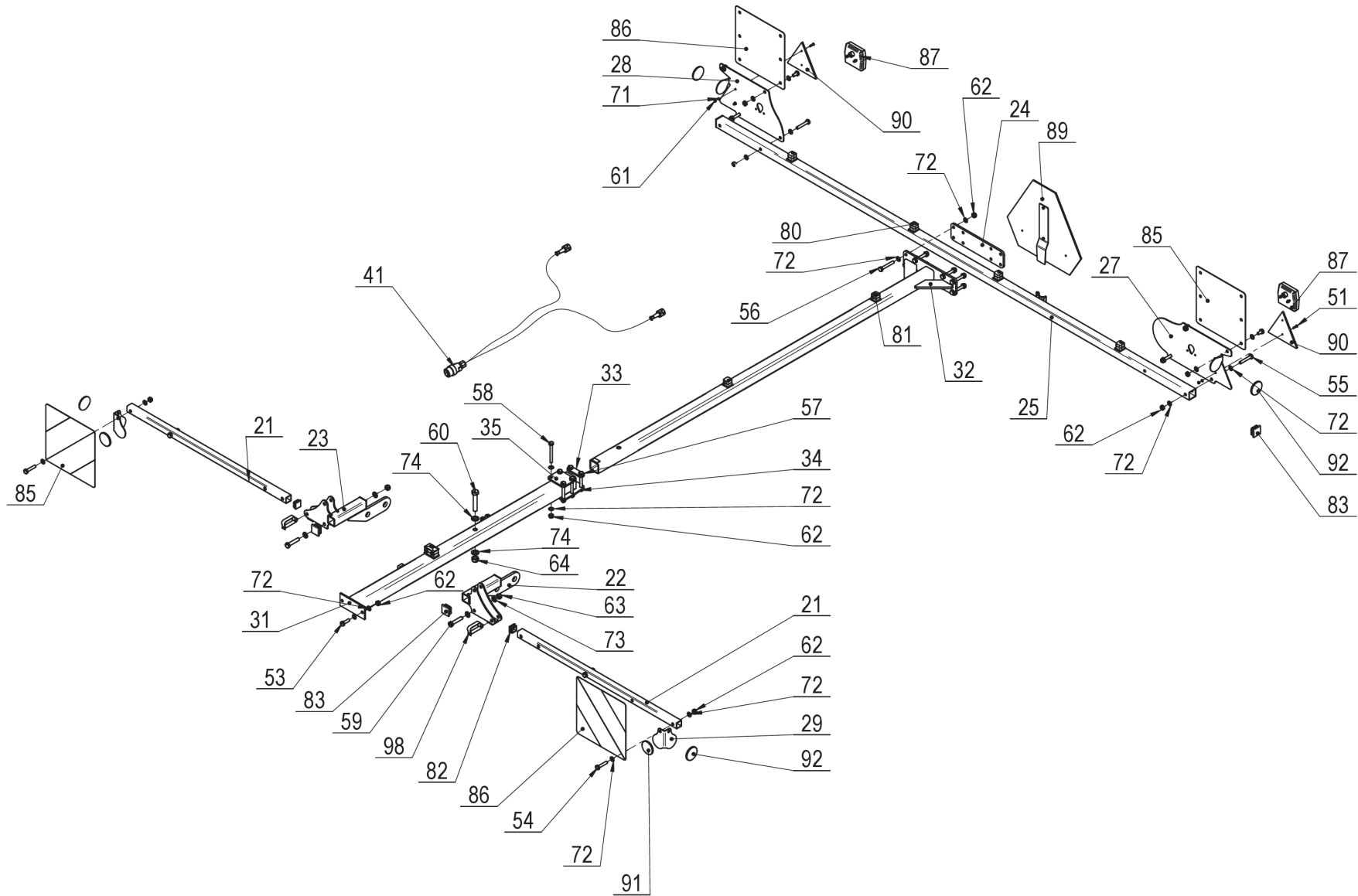
3 40425-80-014		Obvod hydraulický Pegas		Hydraulic circuit	Гидравлический контур		
<i>Pozice</i>	<i>Obj. číslo / p.n.</i>	<i>Mn./Q.</i>	<i>Název CZ</i>	<i>Název EN</i>	<i>Název RU</i>	<i>Rozměr</i>	<i>Poznámka</i>
21	40425-81-002	002	Válec hydraulický	Hydraulic cylinder	Гидравлический цилиндр	100/45-505	Start 2021/07
21	40425-81-001	002	Válec hydraulický	Hydraulic cylinder	Гидравлический цилиндр	100/45-505	Stop 2021/06
23	40400-11-052	002	Trubka tvarová	Pipe	Трубка	D 12	
40	7627680	002	Zámek hydraulický oboustranný	Hydraulic lock	Гидравлический замок	3/8"	
41	7627678	002	Kulový uzávěr	Ball valve	Шаровой кран	M 18x1,5	
50	2677636	004	L-spojka s převlečnou maticí	Adjustable male stud elbow	Угловое соединение	D 12	
51	7627640	002	Hrdlo přímé	Nipple	Штуцер	G 1/2"-M 18x1,5	
52	7627667	004	Hrdlo přímé	Nipple	Штуцер	G 3/8"-M 18x1,5	
53	7621353	004	Hrdlo přímé	Nipple	Штуцер	M16x1,5/M18x1,5	
54	2677630	002	T-spojka	Equal tee	T-соединение	D 12	
55	7621372	004	Přímá mezispojka	Straight coupling with swivel nut	Прямое межсоединение	D 12	
57	3209260	002	Držák zástrčky	Connector	Штепсель	ISO 12,5	
58	3209240	002	Zástrčka	Push pull male	Быстроразъемные соединения	ISO 12,5 / 1/2"	
62	3010066	002	Zátka kruhová	End plug	Заглушка круглая	D 10	
65	3209280	002	Rukojeť hadice - černá	Grip	Ручка		
66	7670040	009	Páska stahovací žlutá	Cable tie yellow	Кабельная стяжка желтая	4,6	
67	3209282	004	Terčik žlutý pro rukojeť hadice	Flat spot yellow	Желтая метка		
70	3102401	002	Hadice hydraulická	Hydraulic hose	Гидравлический шланг	1SN 6x2400	
72	3100702	004	Hadice hydraulická	Hydraulic hose	Гидравлический шланг	1SN 6x700	
80	7625460	001	Spona základní	Clamp	Застежка	212/12	
101	40425-81-X01	001	Sada těsnění	Seal kit	Комплект уплотнения		



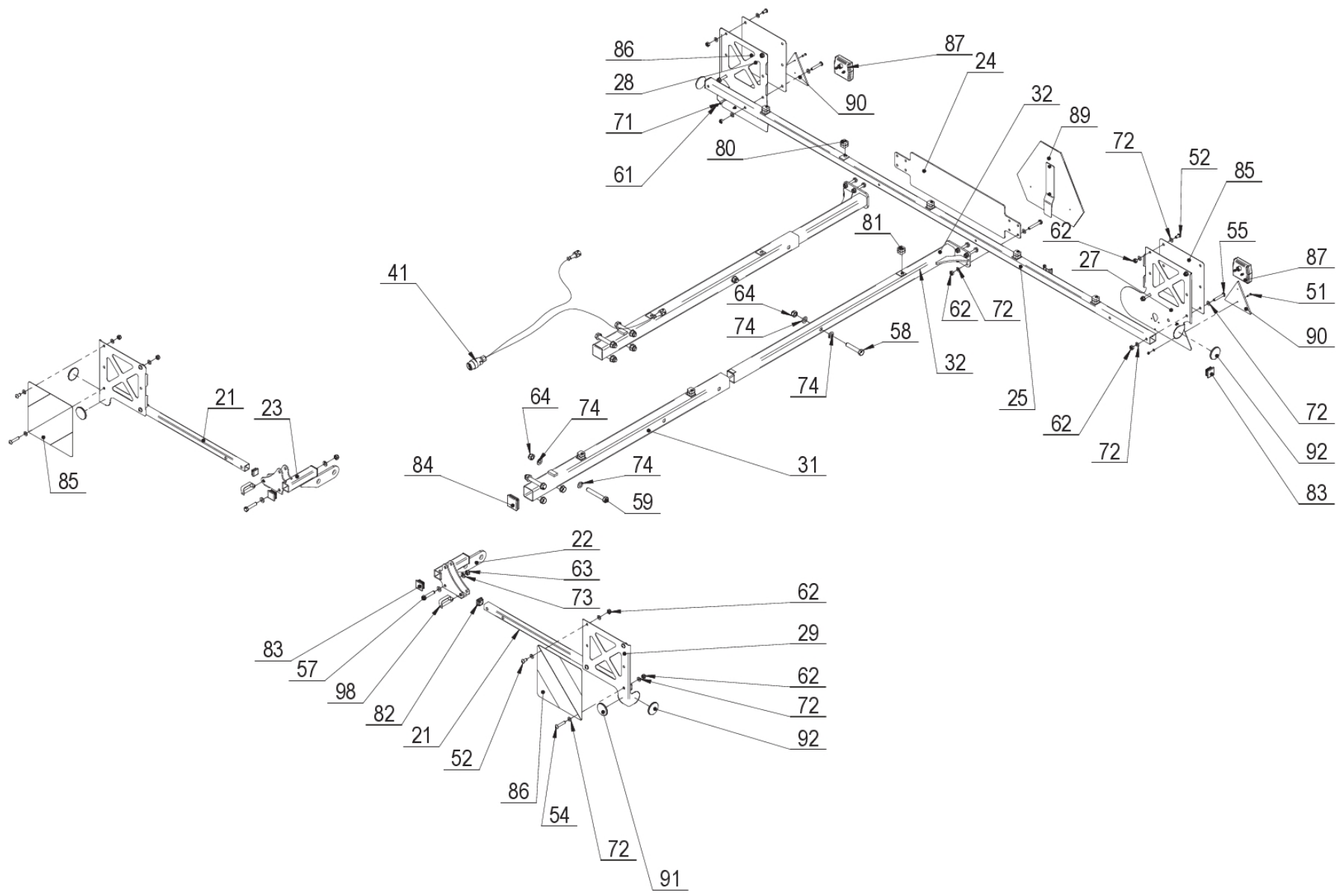
4	40425-15-013	Dopravní značení		Warning panels	Транспортная маркировка	3m	
<i>Pozice</i>	<i>Obj. číslo / p.n.</i>	<i>Mn./Q.</i>	<i>Název CZ</i>	<i>Název EN</i>	<i>Název RU</i>	<i>Rozměr</i>	<i>Poznámka</i>
21	40432-15-028	002	Držák značení	Marking holder	Держатель маркировки		
22	40425-15-134	001	Nosič přední desky - L	Light carrier L	Подставка лампы левый		
23	40425-15-135	001	Nosič přední desky - P	Light carrier R	Подставка лампы правый		
25	40400-12-061	001	Nosič světla L	Light carrier left	Подставка лампы левый		
26	40400-12-062	001	Nosič světla P	Light carrier right	Подставка лампы правый		
41	40400-12-122	001	Vedení po stroji Pegas 3m	Electrical cabling	Электрические кабели		
51	2664209	004	Šroub	Bolt	Болт	M 5x20	
52	2671392	002	Šroub	Bolt	Болт	M 8x25	
53	2611010	012	Šroub	Bolt	Болт	M 10x20	
54	2611012	004	Šroub	Bolt	Болт	M 10x30	
55	2662088	004	Šroub	Bolt	Болт	M 10x35	
56	2605715	002	Šroub	Bolt	Болт	M 12x40	
61	2685010	004	Matice	Nut	Гайка	M 5	
62	2685014	002	Matice	Nut	Гайка	M 8	
63	2685204	020	Matice	Nut	Гайка	M 10	
64	2685212	002	Matice	Nut	Гайка	M 12	
71	2713311	004	Podložka	Washer	Подкладка	D 5,3	
72	2713345	002	Podložka	Washer	Подкладка	D 8,4	
73	2713352	040	Podložka	Washer	Подкладка	D 10,5	
74	2713402	004	Podložka	Washer	Подкладка	D 13	
80	7621506	002	Spona základní	Clamp	Держатель кабеля	106	
81	7621515	003	Spona základní	Clamp	Держатель кабеля	110	
84	3066292	001	Klínový nosič pro štítek POMALÁ...	Holder	Держатель		
85	3066130	002	Deska dopravní P	Warning plate P	Табличка безопасности правая	282x282	
86	3066132	002	Deska dopravní L	Warning plate L	Табличка безопасности левая	282x282	
87	7625545	002	Zadní světlo sdružené LED	Taillight	Задний свет		
89	3066290	001	Trojúhelník - Pomalá vozidla	SMV rear marking plate	Предупреждающий треугольник		
90	3203940	002	Odrážka trojúhelník červený	Triangle reflector	Светоотражатель - треугольный, красный		
91	7625521	002	Odrážka nalepovací bílá	Reflector adhesive transparent	Светоотражатель прозрачный	D 60	
92	7625520	002	Odrážka nalepovací oranžová	Reflector adhesive orange	Светоотражатель оранжевый	D 60	
95	5603382	001	Nálepka - Max. rychlost	Sticker - Max. speed	Наклейка - Максимальная скорость	40km	
96	7670025	002	Páska stahovací černá	Cable tie black	Кабельная стяжка черная	7,6	



4	40425-15-015	Dopravní značení		Warning panels	Транспортная маркировка	Stop 2022/05	
Pozice	Obj. číslo / p.n.	Mn./Q.	Název CZ	Název EN	Název RU	Rozměr	Poznámka
21	40425-15-021	002	Nosič	Support	Носитель		
22	40425-15-022	001	Držák přední L	Front holder left	Передний держатель левый		
23	40425-15-023	001	Držák přední P	Front holder right	Передний держатель правый		
24	40432-15-044	001	Příruba	Flange	Фланец		
25	40432-15-046	001	Držák značení	Marking holder	Держатель маркировки		
27	40400-12-041	001	Nosič světla L	Light carrier left	Левый кронштейн		
28	40400-12-045	001	Nosič světla P	Light carrier right	Правый кронштейн		
29	40400-12-050	002	Nosič odrazek	Reflector carrier	Держатель отражателя		
31	40425-15-051	001	Nosič dop. značení	Warning panel carrier	Носитель транспортной маркировки		
32	40425-15-052	001	Držák dopravního značení	Warning panel holder	Держатель транспортной маркировки		
33	40425-15-053	001	Opěrka	Prop	Опора		
34	40425-15-054	001	Deska dolní	Bottom plate	Доска нижняя		
35	40425-15-055	001	Deska horní	Upper plate	Доска верхняя		
41	40400-12-121	001	Vedení po stroji	Electrical cabling	Электрические кабели		
51	2664209	004	Šroub	Bolt	Болт	M 5x20	
52	2672152	004	Šroub	Bolt	Болт	M 10x20	
53	2662088	002	Šroub	Bolt	Болт	M 10x35	
54	2671221	004	Šroub	Bolt	Болт	M 10x50	
55	2605614	004	Šroub	Bolt	Болт	M 10x60	
56	2605617	008	Šroub	Bolt	Болт	M 10x70	
57	2605629	002	Šroub	Bolt	Болт	M 10x85	
58	2605649	004	Šroub	Bolt	Болт	M 10x90	
59	2605580	002	Šroub	Bolt	Болт	M 12x60	
60	7604725	001	Šroub	Bolt	Болт	M 16x85	
61	2685010	004	Matice	Nut	Гайка	M 5	
62	2685204	028	Matice	Nut	Гайка	M 10	
63	2685212	002	Matice	Nut	Гайка	M 12	
64	2685602	001	Matice	Nut	Гайка	M 16	
71	2713311	004	Podložka	Washer	Подкладка	D 5,3	
72	2713352	056	Podložka	Washer	Подкладка	D 10,5	
73	2713402	004	Podložka	Washer	Подкладка	D 13	
74	2713337	002	Podložka	Washer	Подкладка	D 17	
80	7621506	004	Spona základní	Clamp	Держатель кабеля	106	
81	7621515	003	Spona základní	Clamp	Держатель кабеля	110	
82	3010050	002	Zátka čtvercová	End plug	Заглушка квадратная	30	
83	3010035	006	Zátka čtvercová	End plug	Заглушка квадратная	40	
85	3066130	002	Deska dopravní P	Warning plate P	Табличка безопасности правая	282x282	
86	3066132	002	Deska dopravní L	Warning plate L	Табличка безопасности левая	282x282	
87	7625545	002	Zadní světlo sdružené LED	Taillight	Задний свет		

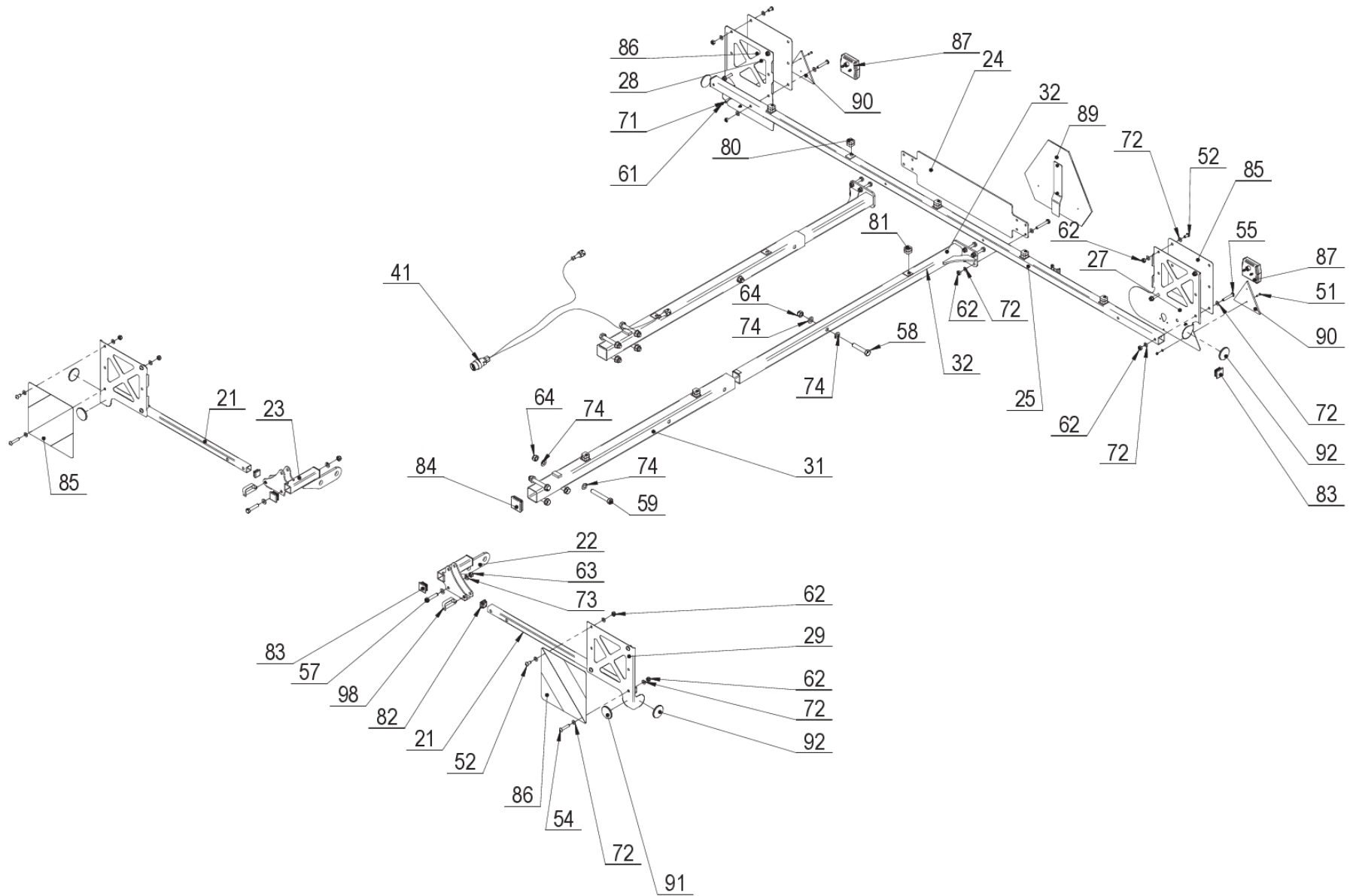


4		40425-15-015		Dopravní značení	Warning panels	Транспортная маркировка	Stop 2022/05	
<i>Pozice</i>	<i>Obj. číslo / p.n.</i>	<i>Mn./Q.</i>	<i>Název CZ</i>	<i>Název EN</i>	<i>Název RU</i>	<i>Rozměr</i>	<i>Poznámka</i>	
89	3066290	001	Trojúhelník - Pomalá vozidla	SMV rear marking plate	Предупреждающий треугольник			
90	3203940	002	Odrážka trojúhelník červený	Triangle reflector	Светоотражатель - треугольный, красный			
91	7625521	002	Odrážka nalepovací bílá	Reflector adhesive transparent	Светоотражатель прозрачный	D 60		
92	7625520	004	Odrážka nalepovací oranžová	Reflector adhesive orange	Светоотражатель оранжевый	D 60		
95	5603382	001	Nálepka - Max. rychlost	Sticker - Max. speed	Наклейка - Максимальная скорость	40km		
98	3204820	002	Čep s pružinou	Pin with spring	Штифт с пружиной	D 12		

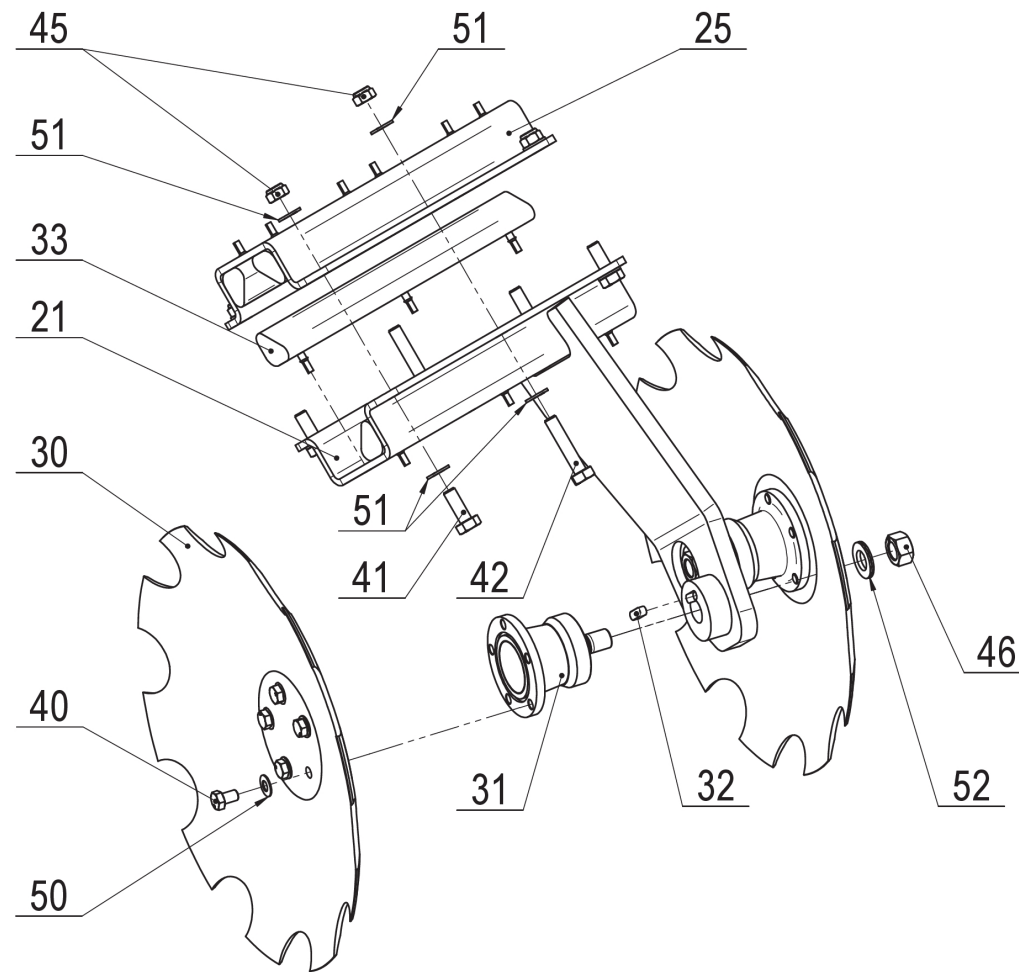


4 40425-15-016 Dopravní značení Warning panels Транспортная маркировка Start 2022/06

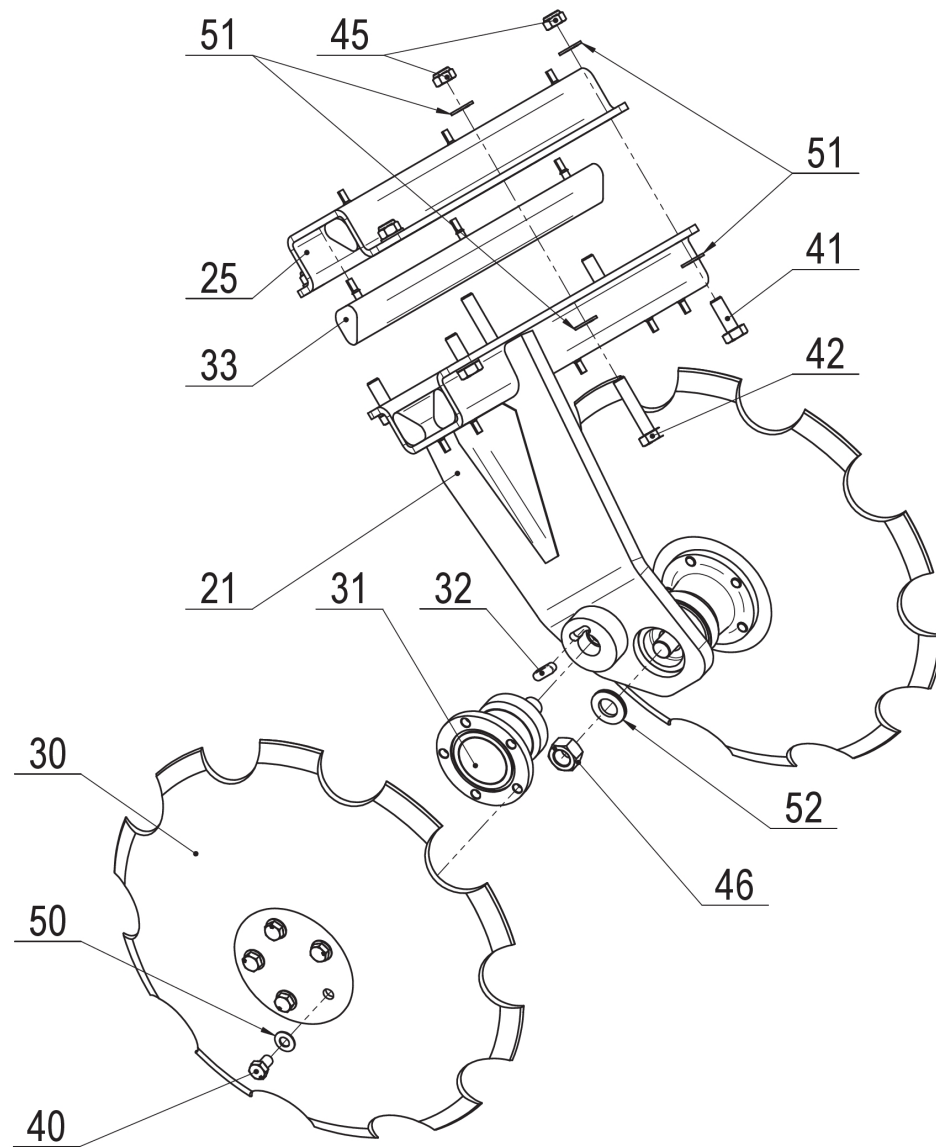
Pozice	Obj. číslo / p.n.	Mn./Q.	Název CZ	Název EN	Název RU	Rozměr	Poznámka
21	40425-15-021	002	Nosič	Support	Носитель		
22	40425-15-022	001	Držák přední L	Front holder left	Передний держатель левый		
23	40425-15-023	001	Držák přední P	Front holder right	Передний держатель правый		
24	40435-15-055	001	Příruba	Flange	Фланец		
25	40435-15-045	001	Držák značení zadní	Marking holder	Держатель маркировки		
27	40400-12-061	001	Nosič světla L	Light carrier left	Подставка лампы левый		
28	40400-12-062	001	Nosič světla P	Light carrier right	Подставка лампы правый		
29	40400-12-063	001	Nosič přední desky - L	Light carrier L	Подставка лампы левый		
30	40400-12-064	001	Nosič přední desky - P	Light carrier R	Подставка лампы правый		
31	40425-15-255	002	Nosič dopravního značení	Warning panel holder	Держатель транспортной маркировки		
32	40425-15-252	002	Držák dopravního značení	Warning panel holder	Держатель транспортной маркировки		
41	40400-12-132	001	Vedení ke světlům Pegas II nese...	Electrical cabling	Электрические кабели		
51	2664209	004	Šroub	Bolt	Болт	M 5x20	
52	2611010	008	Šroub	Bolt	Болт	M 10x20	
54	2611015	004	Šroub	Bolt	Болт		
55	2611017	004	Šroub	Bolt	Болт	M 10x60	
56	2605617	008	Šroub	Bolt	Болт	M 10x70	
57	2605580	002	Šroub	Bolt	Болт	M 12x60	
58	7604725	002	Šroub	Bolt	Болт	M 16x85	
59	2671525	008	Šroub	Bolt	Болт	M 16x110	
61	2685010	004	Matice	Nut	Гайка	M 5	
62	2685204	024	Matice	Nut	Гайка	M 10	
63	2685212	002	Matice	Nut	Гайка	M 12	
64	2685602	010	Matice	Nut	Гайка	M 16	
71	2713311	004	Podložka	Washer	Подкладка	D 5,3	
72	2713352	048	Podložka	Washer	Подкладка	D 10,5	
73	2713402	004	Podložka	Washer	Подкладка	D 13	
74	2713337	020	Podložka	Washer	Подкладка	D 17	
80	7621506	005	Spona základní	Clamp	Держатель кабеля	106	
81	7621515	003	Spona základní	Clamp	Держатель кабеля	110	
82	3010050	002	Zátka čtvercová	End plug	Заглушка квадратная	30	
83	3010035	006	Zátka čtvercová	End plug	Заглушка квадратная	40	
84	3010052	002	Zátka čtvercová	End plug	Заглушка квадратная	60	
85	3066130	002	Deska dopravní P	Warning plate P	Табличка безопасности правая	282x282	
86	3066132	002	Deska dopravní L	Warning plate L	Табличка безопасности левая	282x282	
87	7625545	002	Zadní světlo sdružené LED	Taillight	Задний свет		
89	3066290	001	Trojúhelník - Pomalá vozidla	SMV rear marking plate	Предупреждающий треугольник		
90	3203940	002	Odrážka trojúhelník červený	Triangle reflector	Светоотражатель - треугольный, красный		
91	7625521	002	Odrážka nalepovací bílá	Reflector adhesive transparent	Светоотражатель прозрачный	D 60	



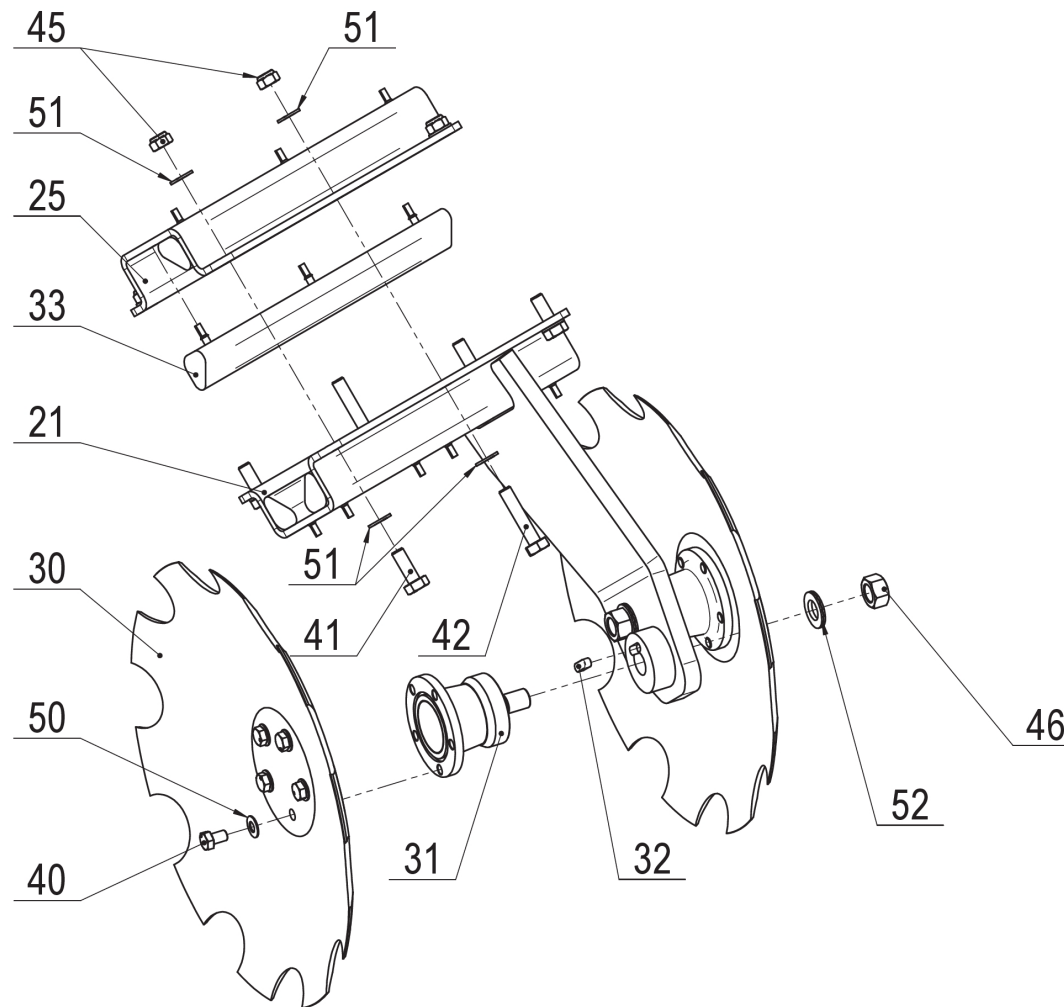
4		40425-15-016		Dopravní značení	Warning panels	Транспортная маркировка	Start 2022/06
Pozice	Obj. číslo / p.n.	Mn./Q.	Název CZ	Název EN	Název RU	Rozměr	Poznámka
92	7625520	004	Odrážka nalepovací oranžová	Reflector adhesive orange	Светоотражатель оранжевый	D 60	
95	5603382	001	Nálepka - Max. rychlost	Sticker - Max. speed	Наклейка - Максимальная скорость	40km	
98	3204820	002	Čep s pružinou	Pin with spring	Штифт с пружиной	D 12	



6	40425-02-001	Disk. jednotka přední		Disk arm front	Рычаг диска передний		
<i>Pozice</i>	<i>Obj. číslo / p.n.</i>	<i>Mn./Q.</i>	<i>Název CZ</i>	<i>Název EN</i>	<i>Název RU</i>	<i>Rozměr</i>	<i>Poznámka</i>
21	40425-02-021	001	Držák disku přední	Disc arm front	Держатель диска - передний		
25	40425-02-025	001	Objímka	Sleeve	Рукав		
30	40425-02-030	002	Disk zubatý	Disc toothed	Диск зубчатый	520x6	
31	7605100	002	Ložisková jednotka pro disk	Pillow block bearing	Ступица диска в сборе	D100	
32	2762001	002	Pero těsné	Key	Шпонка	10x8-32	
33	40425-02-040	004	Silentblok	Silent block	Амортизатор	D 40	
40	2671596	010	Šroub	Bolt	Болт	M 12x1,25-20	
41	2605800	004	Šroub	Bolt	Болт	M 14x40	
42	2605810	002	Šroub	Bolt	Болт	M 14x70	
45	2685595	006	Matice	Nut	Гайка	M 14	
46	7608903	002	Matice	Nut	Гайка	M 22x1,5	
50	2732101	010	Podložka	Washer	Подкладка	D 12,2	
51	2713335	012	Podložka	Washer	Подкладка	D 15	
52	2740023	002	Podložka	Washer	Подкладка	D 22	

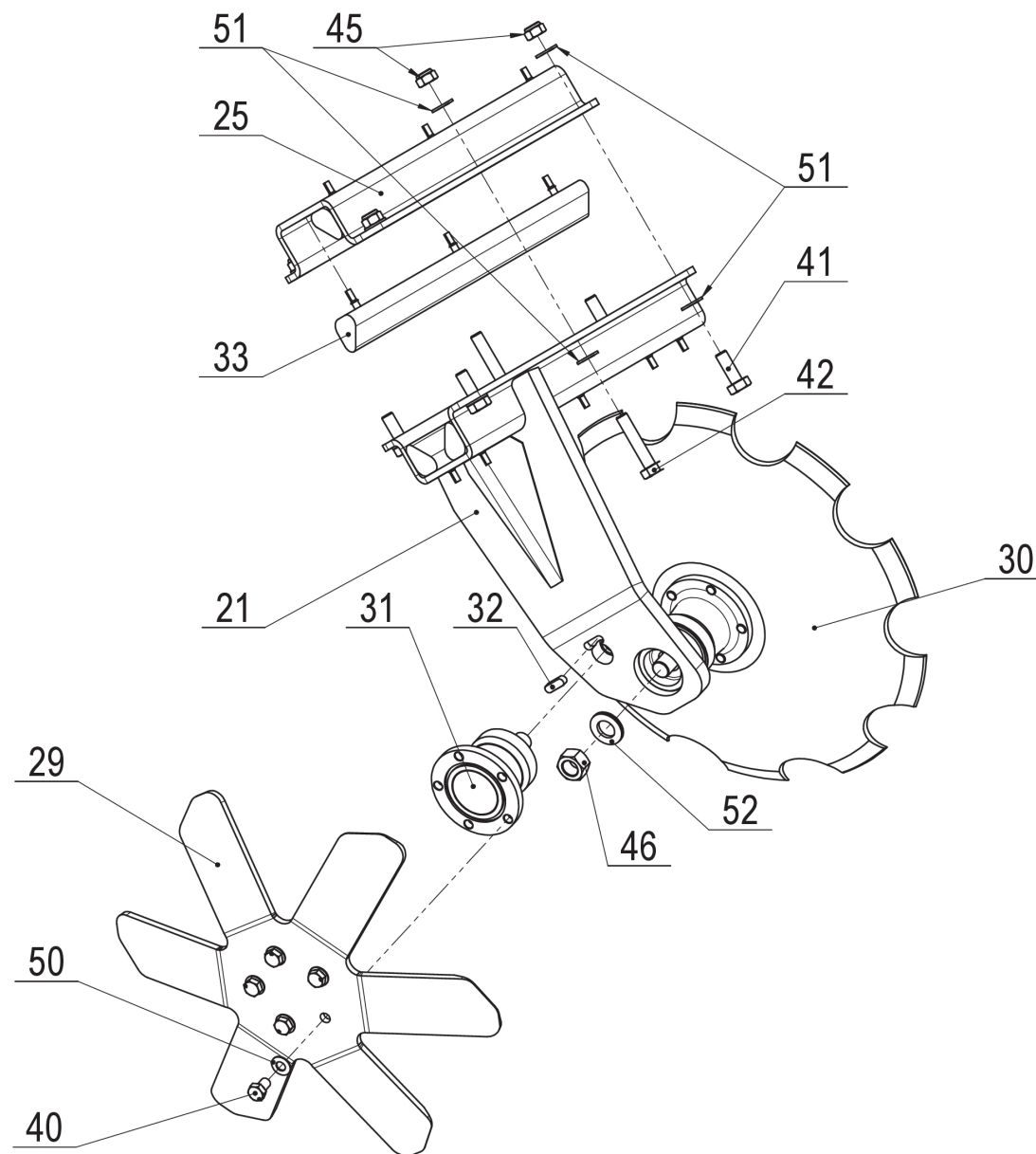


6 40425-02-002		Disk. jednotka zadní		Disk arm rear	Рычаг диска задний		
<i>Pozice</i>	<i>Obj. číslo / p.n.</i>	<i>Mn./Q.</i>	<i>Název CZ</i>	<i>Název EN</i>	<i>Název RU</i>	<i>Rozeř</i>	<i>Poznámka</i>
21	40425-02-022	001	Držák disku zadní	Disc arm rear	Держатель диска - задний		
25	40425-02-025	001	Objímka	Sleeve	Рукав		
30	40425-02-030	002	Disk zubatý	Disc toothed	Диск зубчатый	520x6	
31	7605100	002	Ložisková jednotka pro disk	Pillow block bearing	Ступица диска в сборе	D100	
32	2762001	002	Pero těsné	Key	Шпонка	10x8-32	
33	40425-02-040	004	Silentblok	Silent block	Амортизатор	D 40	
40	2671596	010	Šroub	Bolt	Болт	M 12x1,25-20	
41	2605800	004	Šroub	Bolt	Болт	M 14x40	
42	2605810	002	Šroub	Bolt	Болт	M 14x70	
45	2685595	006	Matice	Nut	Гайка	M 14	
46	7608903	002	Matice	Nut	Гайка	M 22x1,5	
50	2732101	010	Podložka	Washer	Подкладка	D 12,2	
51	2713335	012	Podložka	Washer	Подкладка	D 15	
52	2740023	002	Podložka	Washer	Подкладка	D 22	

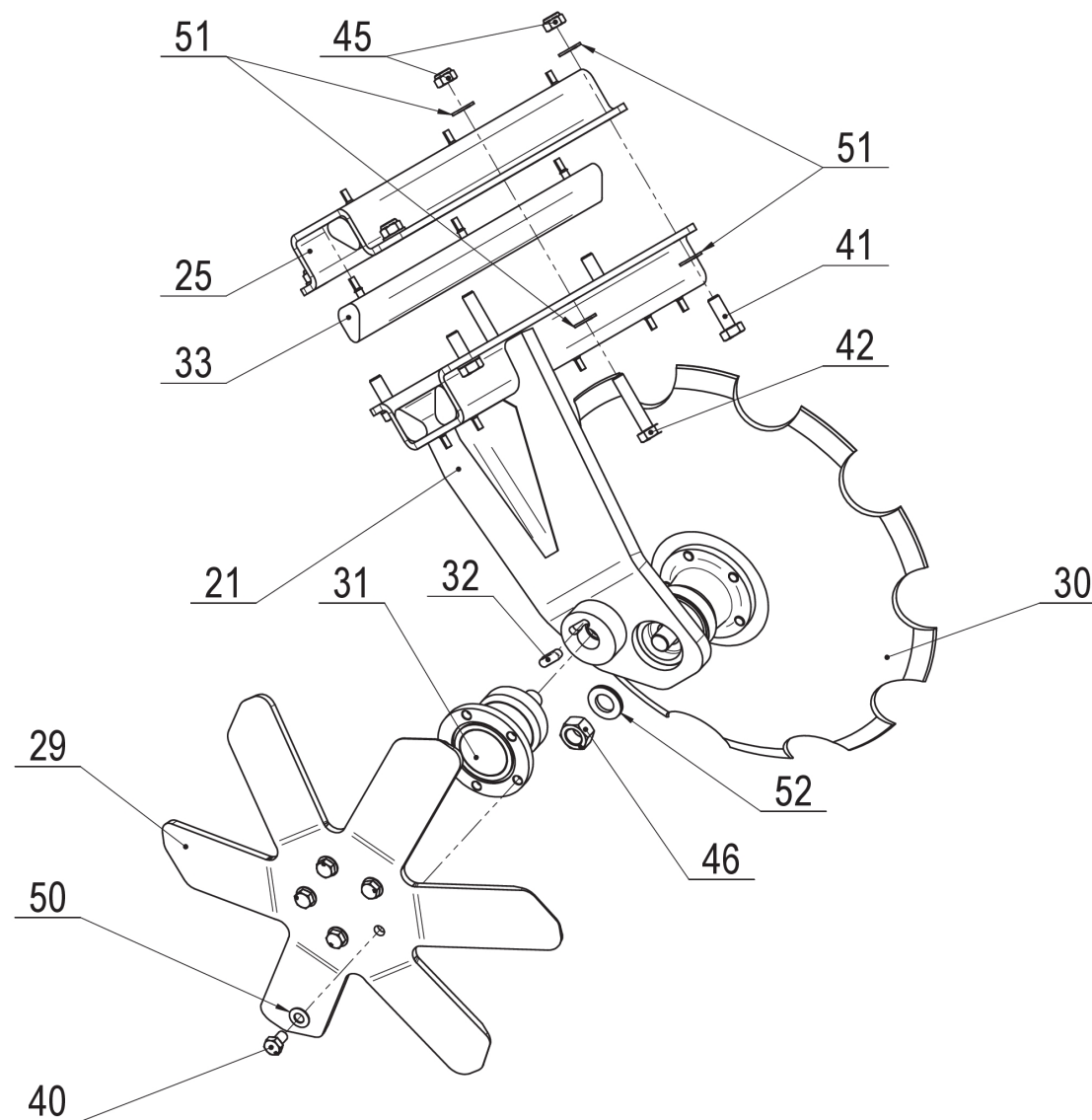


6 40425-02-003		Disk. jednotka přední krajní		Disc arm front outer	Рычаг диска передний крайний		
<i>Pozice</i>	<i>Obj. číslo / p.n.</i>	<i>Mn./Q.</i>	<i>Název CZ</i>	<i>Název EN</i>	<i>Název RU</i>	<i>Rozeř</i>	<i>Poznámka</i>
21	40425-02-023	001	Držák disku přední krajní	Disc arm left outer	Держатель диска передний крайний		
25	40425-02-025	001	Objímka	Sleeve	Рукав		
30	40425-02-030	002	Disk zubatý	Disc toothed	Диск зубчатый	520x6	
31	7605100	002	Ložisková jednotka pro disk	Pillow block bearing	Ступица диска в сборе	D100	
32	2762001	002	Pero těsné	Key	Шпонка	10x8-32	
33	40425-02-040	004	Silentblok	Silent block	Амортизатор	D 40	
40	2671596	010	Šroub	Bolt	Болт	M 12x1,25-20	
41	2605800	004	Šroub	Bolt	Болт	M 14x40	
42	2605810	002	Šroub	Bolt	Болт	M 14x70	
45	2685595	006	Matice	Nut	Гайка	M 14	
46	7608903	002	Matice	Nut	Гайка	M 22x1,5	
50	2732101	010	Podložka	Washer	Подкладка	D 12,2	
51	2713335	012	Podložka	Washer	Подкладка	D 15	
52	2740023	002	Podložka	Washer	Подкладка	D 22	

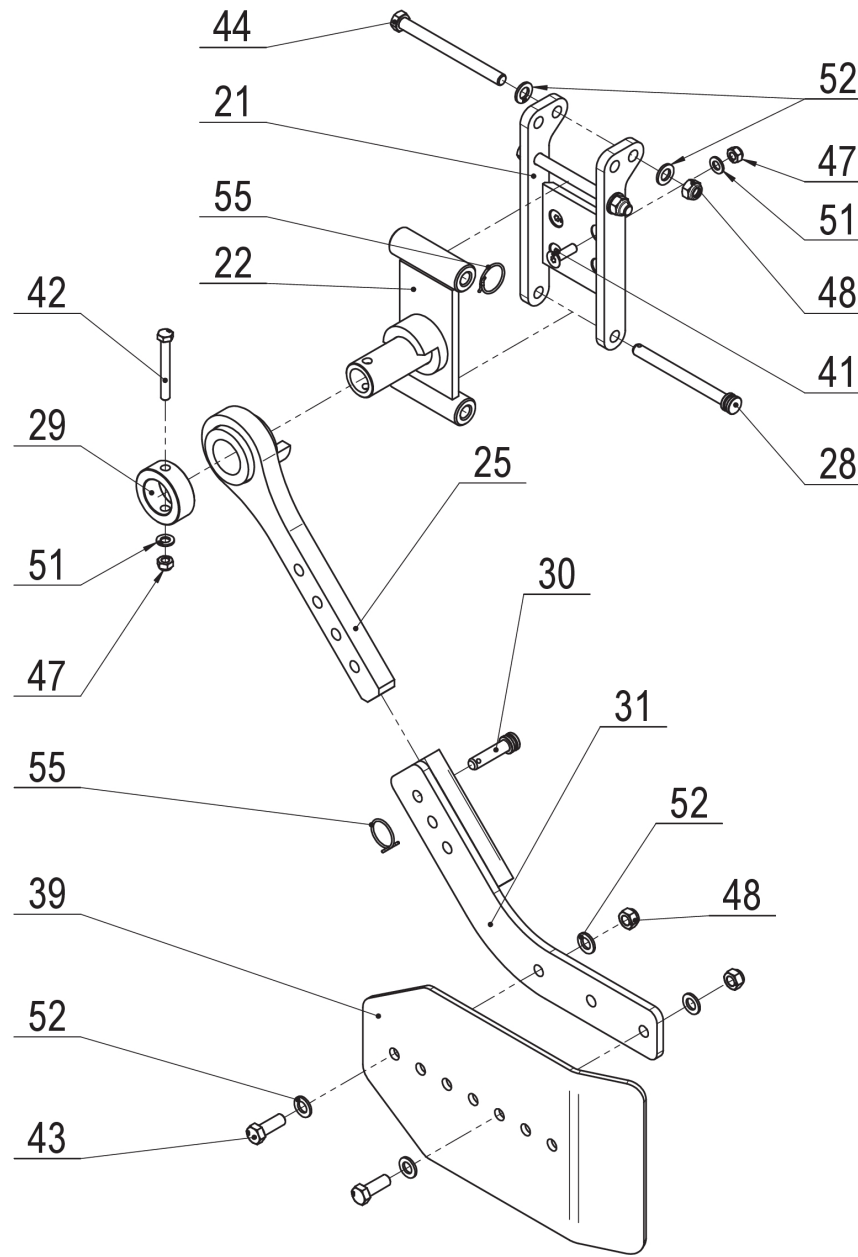
40425-02-004
08/2020



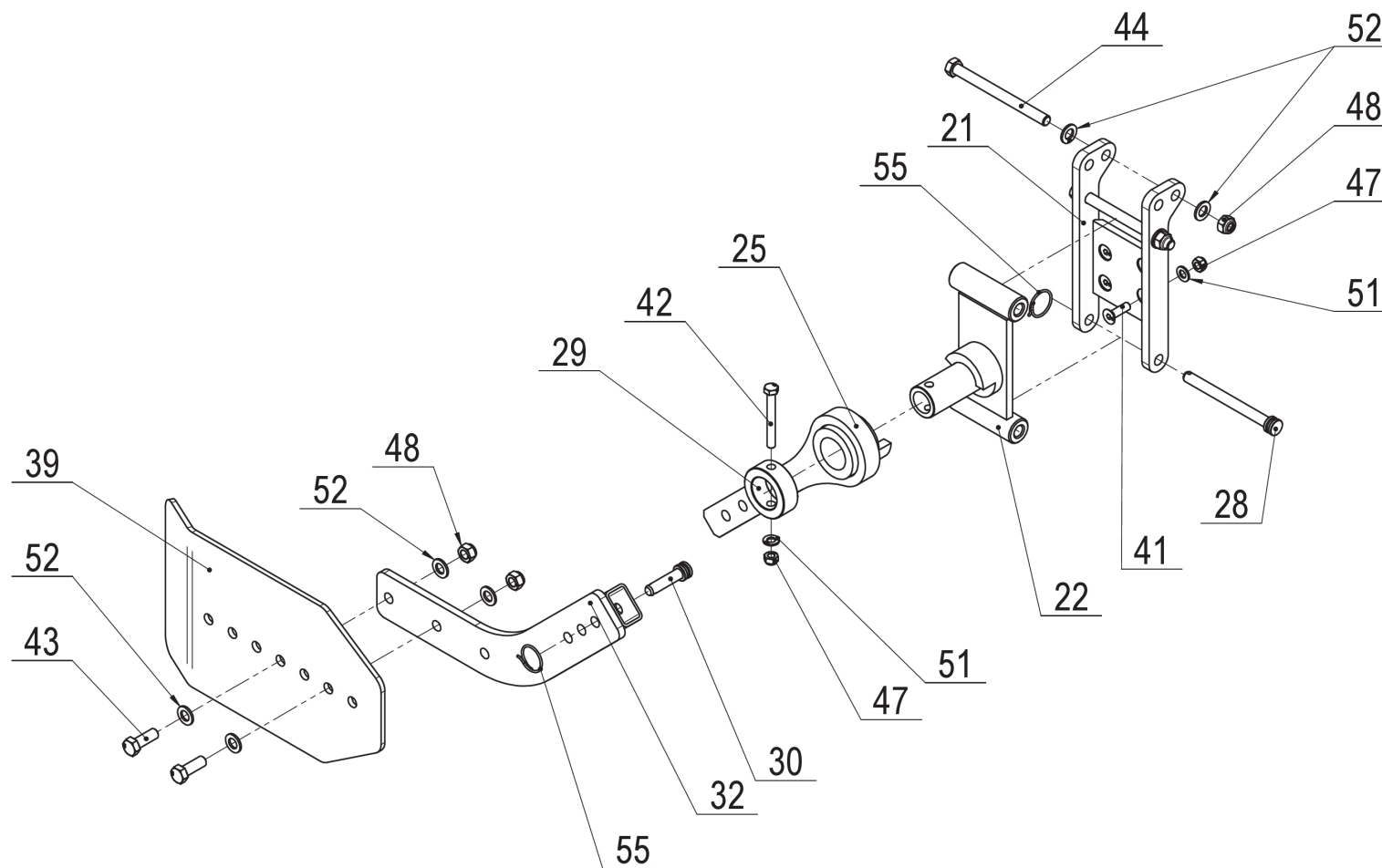
6		40425-02-004		Disk. jednotka zadní krajní	Disc arm rear outer	Рычаг диска задний крайний		
<i>Pozice</i>	<i>Obj. číslo / p.n.</i>	<i>Mn./Q.</i>	<i>Název CZ</i>	<i>Název EN</i>	<i>Název RU</i>	<i>Rozeř</i>	<i>Poznámka</i>	
21	40425-02-024	001	Držák disku zadní krajní	Disc arm right outer	Держатель диска задний крайний			
25	40425-02-025	001	Objímka	Sleeve	Рукав			
29	40425-02-031	001	Disk krajní levý	Disc toothed outer left	Диск левый	520x8		
30	40425-02-030	001	Disk zubatý	Disc toothed	Диск зубчатый	520x6		
31	7605100	002	Ložisková jednotka pro disk	Pillow block bearing	Ступица диска в сборе	D100		
32	2762001	002	Pero těsné	Key	Шпонка	10x8-32		
33	40425-02-040	004	Silentblok	Silent block	Амортизатор	D 40		
40	2671596	010	Šroub	Bolt	Болт	M 12x1,25-20		
41	2605800	004	Šroub	Bolt	Болт	M 14x40		
42	2605810	002	Šroub	Bolt	Болт	M 14x70		
45	2685595	006	Matice	Nut	Гайка	M 14		
46	7608903	002	Matice	Nut	Гайка	M 22x1,5		
50	2732101	010	Podložka	Washer	Подкладка	D 12,2		
51	2713335	012	Podložka	Washer	Подкладка	D 15		
52	2740023	002	Podložka	Washer	Подкладка	D 22		



6		40425-02-005		Disk. jednotka zadní krajní	Disc arm rear outer	Рычаг диска задний крайний		
<i>Pozice</i>	<i>Obj. číslo / p.n.</i>	<i>Mn./Q.</i>	<i>Název CZ</i>	<i>Název EN</i>	<i>Název RU</i>	<i>Rozeř</i>	<i>Poznámka</i>	
21	40425-02-022	001	Držák disku zadní	Disc arm rear	Держатель диска - задний			
25	40425-02-025	001	Objímka	Sleeve	Рукав			
29	40425-02-031	001	Disk krajní levý	Disc toothed outer left	Диск левый	520x8		
30	40425-02-030	001	Disk zubatý	Disc toothed	Диск зубчатый	520x6		
31	7605100	002	Ložisková jednotka pro disk	Pillow block bearing	Ступица диска в сборе	D100		
32	2762001	002	Pero těsné	Key	Шпонка	10x8-32		
33	40425-02-040	004	Silentblok	Silent block	Амортизатор	D 40		
40	2671596	010	Šroub	Bolt	Болт	M 12x1,25-20		
41	2605800	004	Šroub	Bolt	Болт	M 14x40		
42	2605810	002	Šroub	Bolt	Болт	M 14x70		
45	2685595	006	Matice	Nut	Гайка	M 14		
46	7608903	002	Matice	Nut	Гайка	M 22x1,5		
50	2732101	010	Podložka	Washer	Подкладка	D 12,2		
51	2713335	012	Podložka	Washer	Подкладка	D 15		
52	2740023	002	Podložka	Washer	Подкладка	D 22		

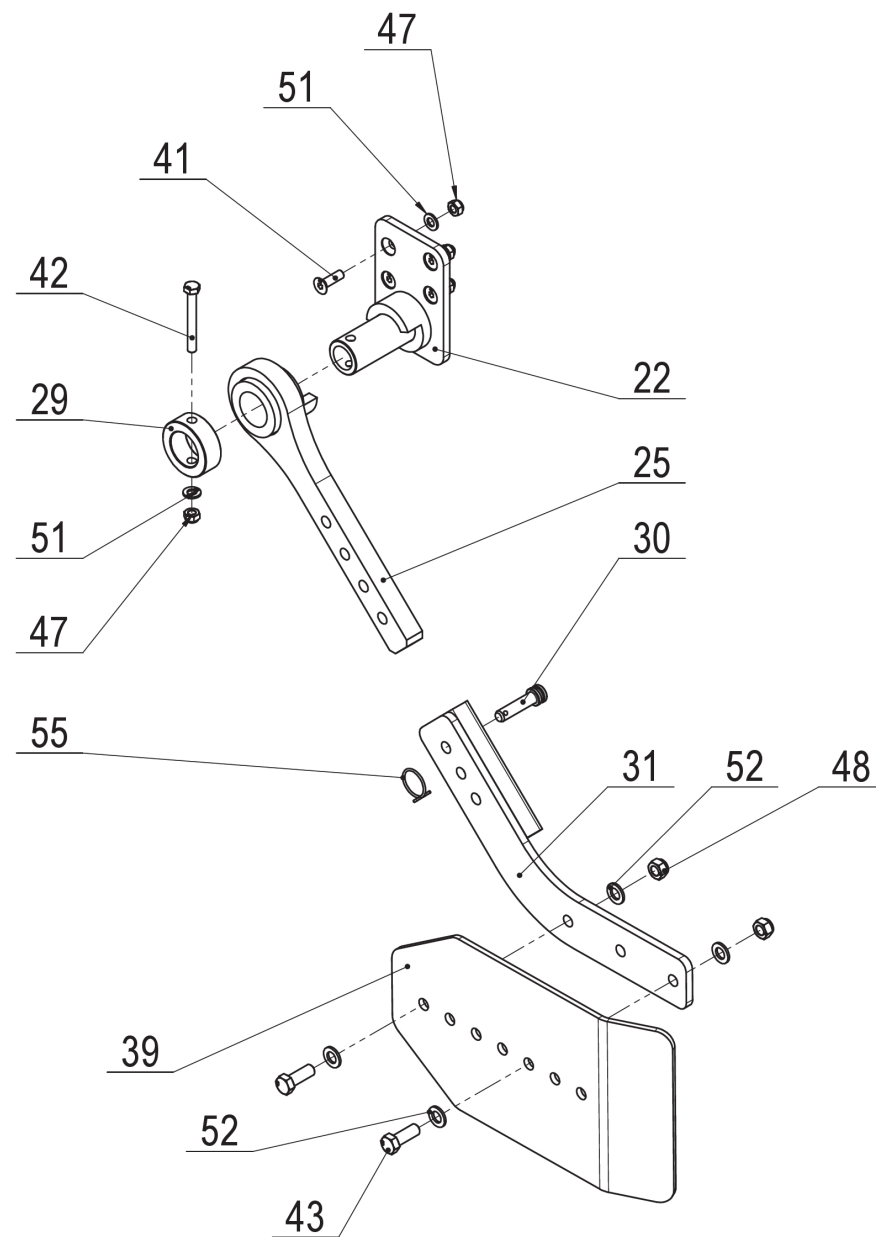


7		40425-09-001		Plech boční L	Side deflector	Боковой дефлектор		
<i>Pozice</i>	<i>Obj. číslo / p.n.</i>	<i>Mn./Q.</i>	<i>Název CZ</i>	<i>Název EN</i>	<i>Název RU</i>	<i>Rozměr</i>	<i>Poznámka</i>	
21	40425-09-021	001	Držák	Holder	Держатель			
22	40425-09-022	001	Konzola L	Bracket left	Кронштейн левый			
25	40425-09-025	001	Páka L	Lever left	Рычаг левый			
28	40425-09-028	001	Čep	Pin	Палец	D 16		
29	40425-09-029	001	Doraz	Stopper	Стоппор			
30	40425-09-030	001	Čep	Pin	Палец	D 16		
31	40425-09-031	001	Hokejka L	Stick left	Клюшка левая			
39	40425-09-039	001	Plech boční	Side deflector	Боковой дефлектор			
41	2654830	004	Šroub	Bolt	Болт	M 12x40		
42	2671568	001	Šroub	Bolt	Болт	M 12x100		
43	2662120	002	Šroub	Bolt	Болт	M 16x45		
44	2606890	002	Šroub	Bolt	Болт	M 16x190		
47	2685212	005	Matice	Nut	Гайка	M 12		
48	2685602	004	Matice	Nut	Гайка	M 16		
51	2713402	005	Podložka	Washer	Подкладка	D 13		
52	2713337	009	Podložka	Washer	Подкладка	D 17		
55	3058551	002	Kroužek pojistný	Retaining ring	Стопорное кольцо	D 41x3		

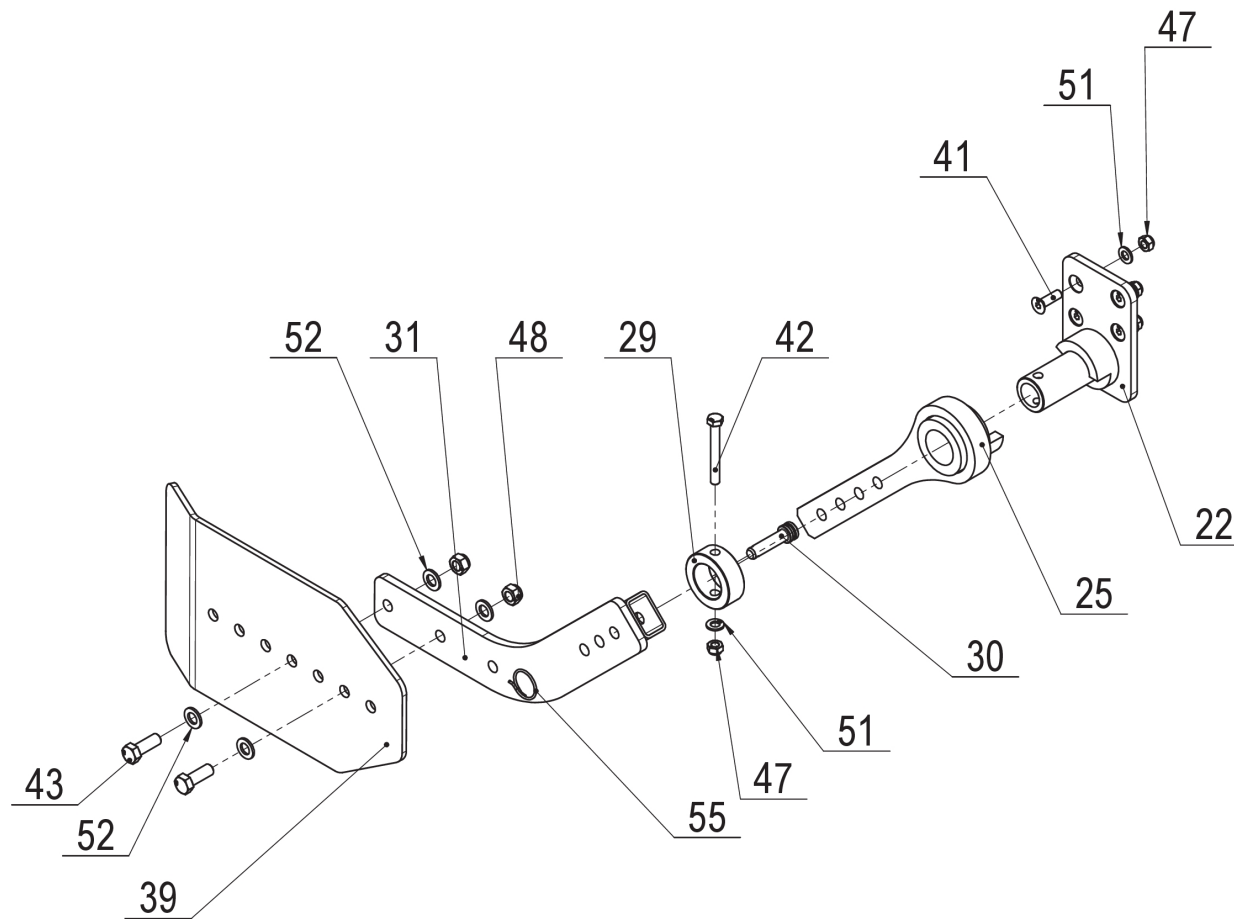


7		40425-09-002		Plech boční P	Side deflector	Боковой дефлектор		
<i>Pozice</i>	<i>Obj. číslo / p.n.</i>	<i>Mn./Q.</i>	<i>Název CZ</i>	<i>Název EN</i>	<i>Název RU</i>	<i>Rozměr</i>	<i>Poznámka</i>	
21	40425-09-021	001	Držák	Holder	Держатель			
22	40425-09-023	001	Konzola P	Bracket right	Кронштейн правый			
25	40425-09-026	001	Páka P	Lever right	Рычаг правый			
28	40425-09-028	001	Čep	Pin	Палец	D 16		
29	40425-09-029	001	Doraz	Stopper	Стоппор			
30	40425-09-030	001	Čep	Pin	Палец	D 16		
31	40425-09-032	001	Hokejka P	Stick right	Клюшка правая			
39	40425-09-039	001	Plech boční	Side deflector	Боковой дефлектор			
41	2654830	004	Šroub	Bolt	Болт	M 12x40		
42	2671568	001	Šroub	Bolt	Болт	M 12x100		
43	2662120	002	Šroub	Bolt	Болт	M 16x45		
44	2606890	002	Šroub	Bolt	Болт	M 16x190		
47	2685212	005	Matice	Nut	Гайка	M 12		
48	2685602	004	Matice	Nut	Гайка	M 16		
51	2713402	005	Podložka	Washer	Подкладка	D 13		
52	2713337	009	Podložka	Washer	Подкладка	D 17		
55	3058551	002	Kroužek pojistný	Retaining ring	Стопорное кольцо	D 41x3		

40425-09-003
08/2020

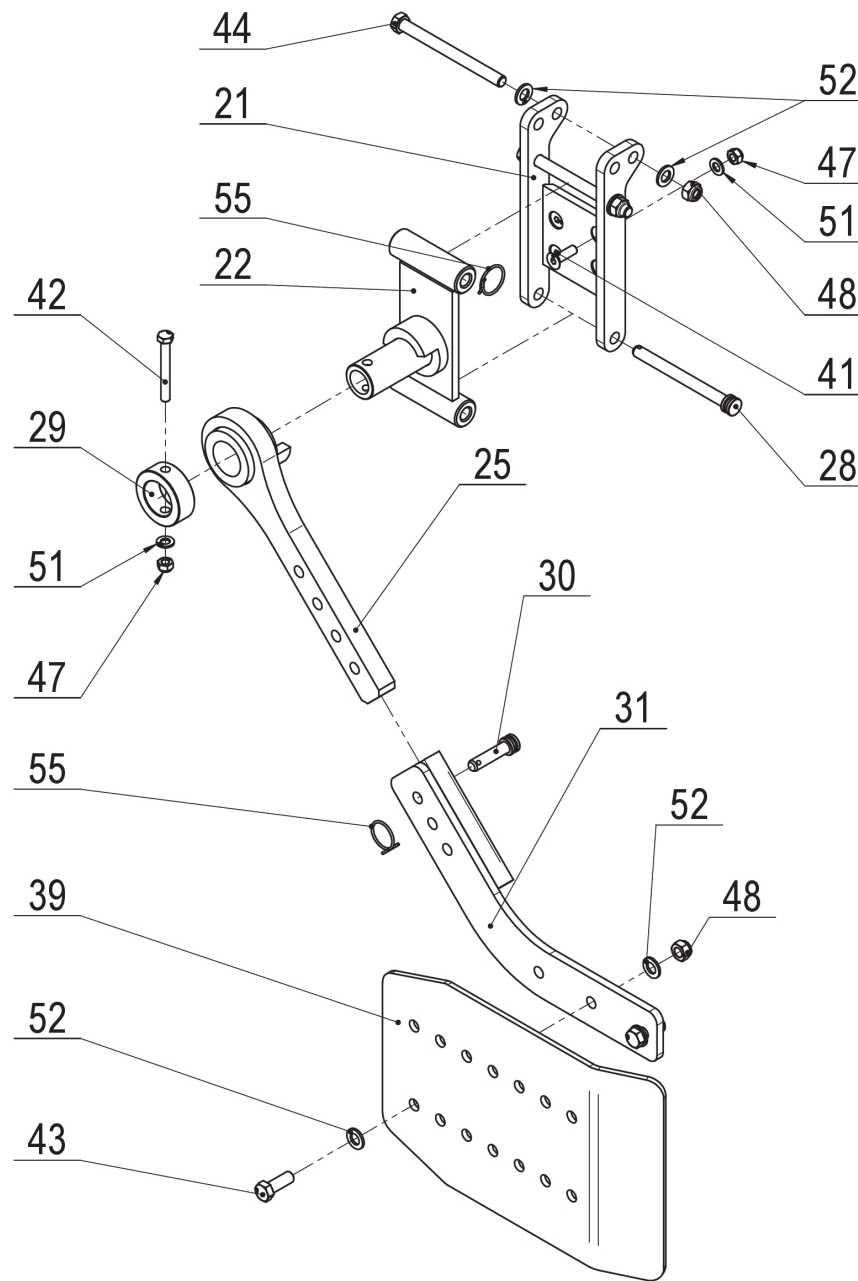


7	40425-09-003	Plech boční L		Side deflector	Боковой дефлектор		
<i>Pozice</i>	<i>Obj. číslo / p.n.</i>	<i>Mn./Q.</i>	<i>Název CZ</i>	<i>Název EN</i>	<i>Název RU</i>	<i>Rozměr</i>	<i>Poznámka</i>
22	40425-09-052	001	Konzola L	Bracket left	Кронштейн левый		
25	40425-09-025	001	Páka L	Lever left	Рычаг левый		
29	40425-09-029	001	Doraz	Stopper	Стоппор		
30	40425-09-030	001	Čep	Pin	Палец	D 16	
31	40425-09-031	001	Hokejka L	Stick left	Клюшка левая		
39	40425-09-039	001	Plech boční	Side deflector	Боковой дефлектор		
41	2654830	004	Šroub	Bolt	Болт	M 12x40	
42	2671568	001	Šroub	Bolt	Болт	M 12x100	
43	2662120	002	Šroub	Bolt	Болт	M 16x45	
47	2685212	005	Matice	Nut	Гайка	M 12	
48	2685602	002	Matice	Nut	Гайка	M 16	
51	2713402	005	Podložka	Washer	Подкладка	D 13	
52	2713337	004	Podložka	Washer	Подкладка	D 17	
55	3058551	001	Kroužek pojistný	Retaining ring	Стопорное кольцо	D 41x3	

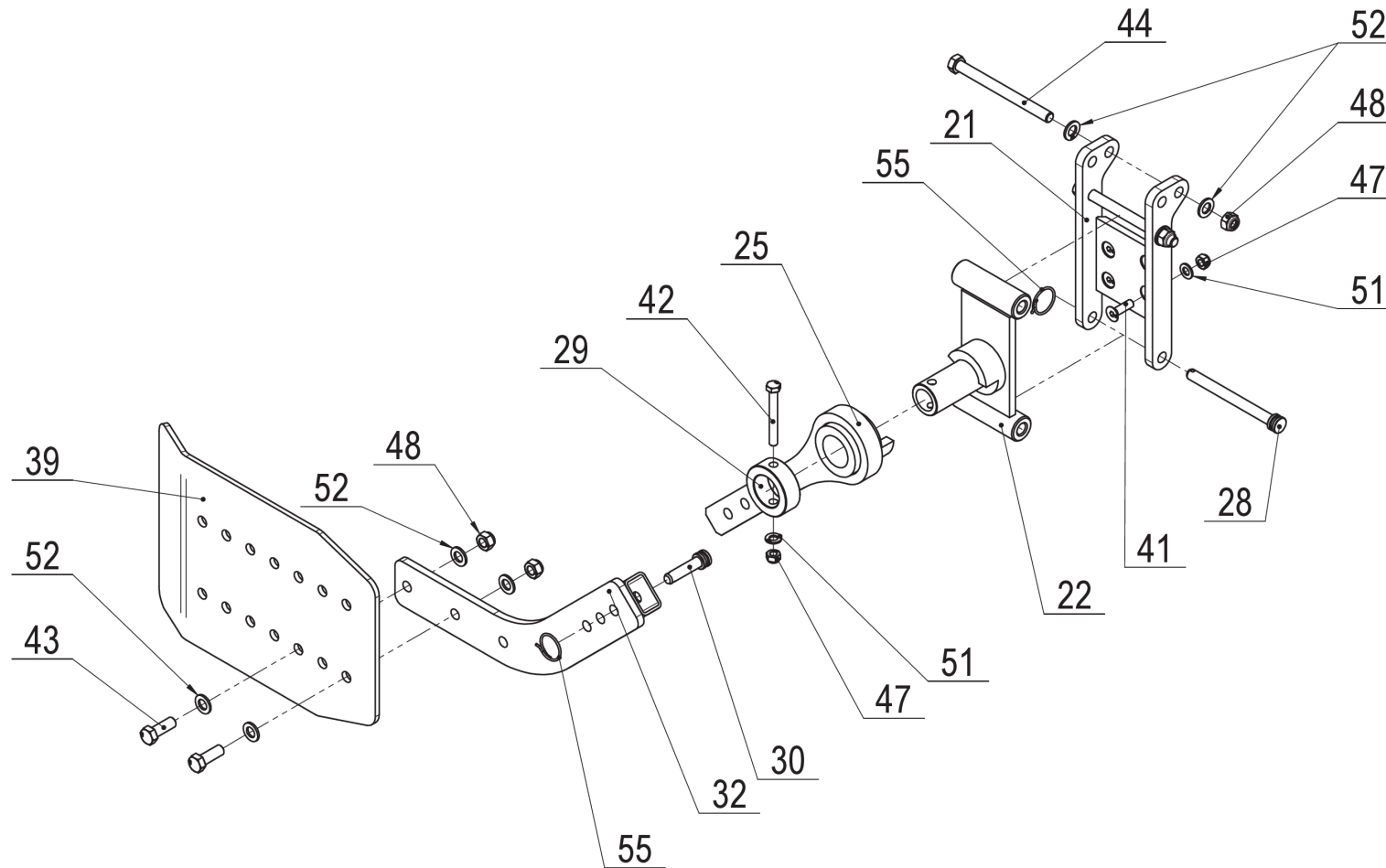


7	40425-09-004	Plech boční P		Side deflector	Боковой дефлектор		
<i>Pozice</i>	<i>Obj. číslo / p.n.</i>	<i>Mn./Q.</i>	<i>Název CZ</i>	<i>Název EN</i>	<i>Název RU</i>	<i>Rozeř</i>	<i>Poznámka</i>
22	40425-09-053	001	Konzola P	Bracket right	Кронштейн правый		
25	40425-09-026	001	Páka P	Lever right	Рычаг правый		
29	40425-09-029	001	Doraz	Stopper	Стоппор		
30	40425-09-030	001	Čep	Pin	Палец	D 16	
31	40425-09-032	001	Hokejka P	Stick right	Клюшка правая		
39	40425-09-039	001	Plech boční	Side deflector	Боковой дефлектор		
41	2654830	004	Šroub	Bolt	Болт	M 12x40	
42	2671568	001	Šroub	Bolt	Болт	M 12x100	
43	2662120	002	Šroub	Bolt	Болт	M 16x45	
47	2685212	005	Matice	Nut	Гайка	M 12	
48	2685602	002	Matice	Nut	Гайка	M 16	
51	2713402	005	Podložka	Washer	Подкладка	D 13	
52	2713337	004	Podložka	Washer	Подкладка	D 17	
55	3058551	001	Kroužek pojistný	Retaining ring	Стопорное кольцо	D 41x3	

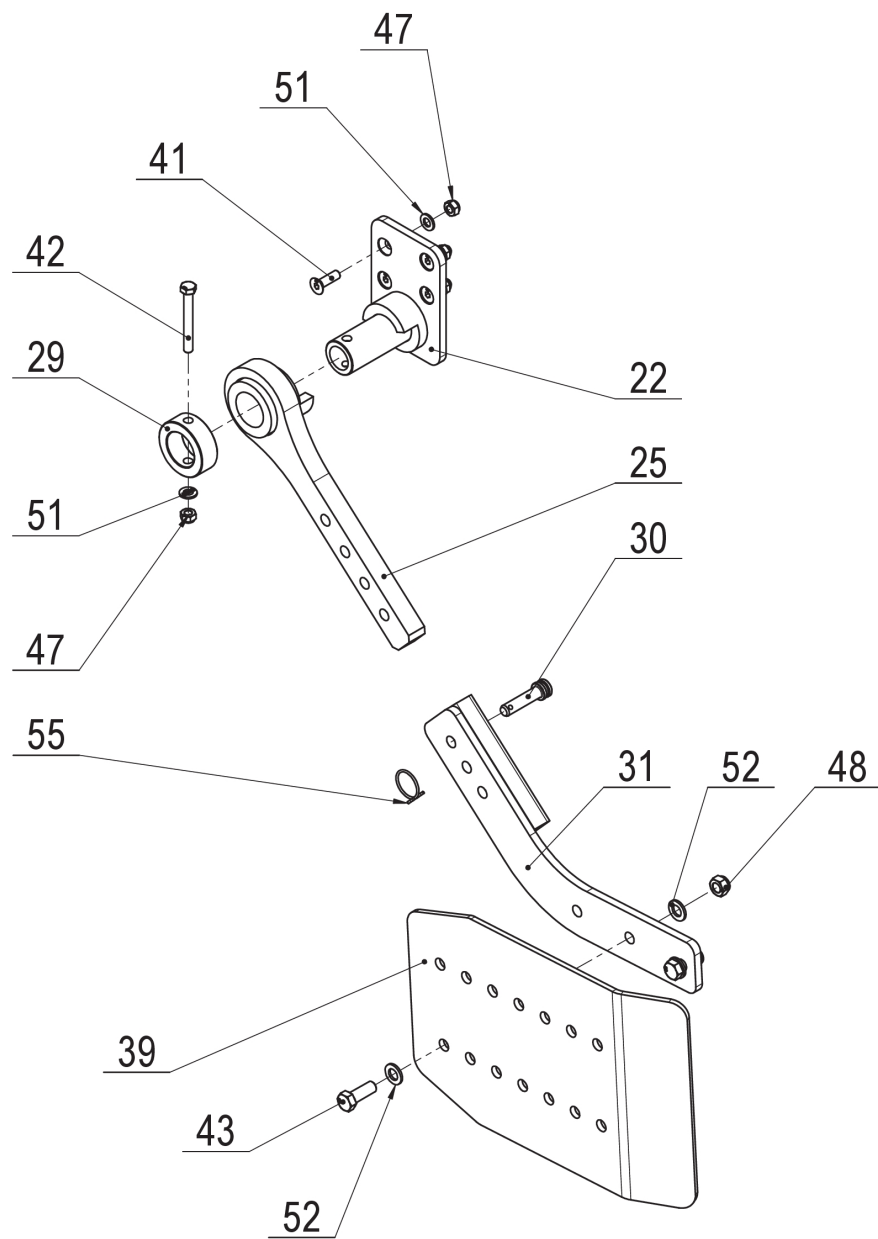
40425-09-011
08/2020



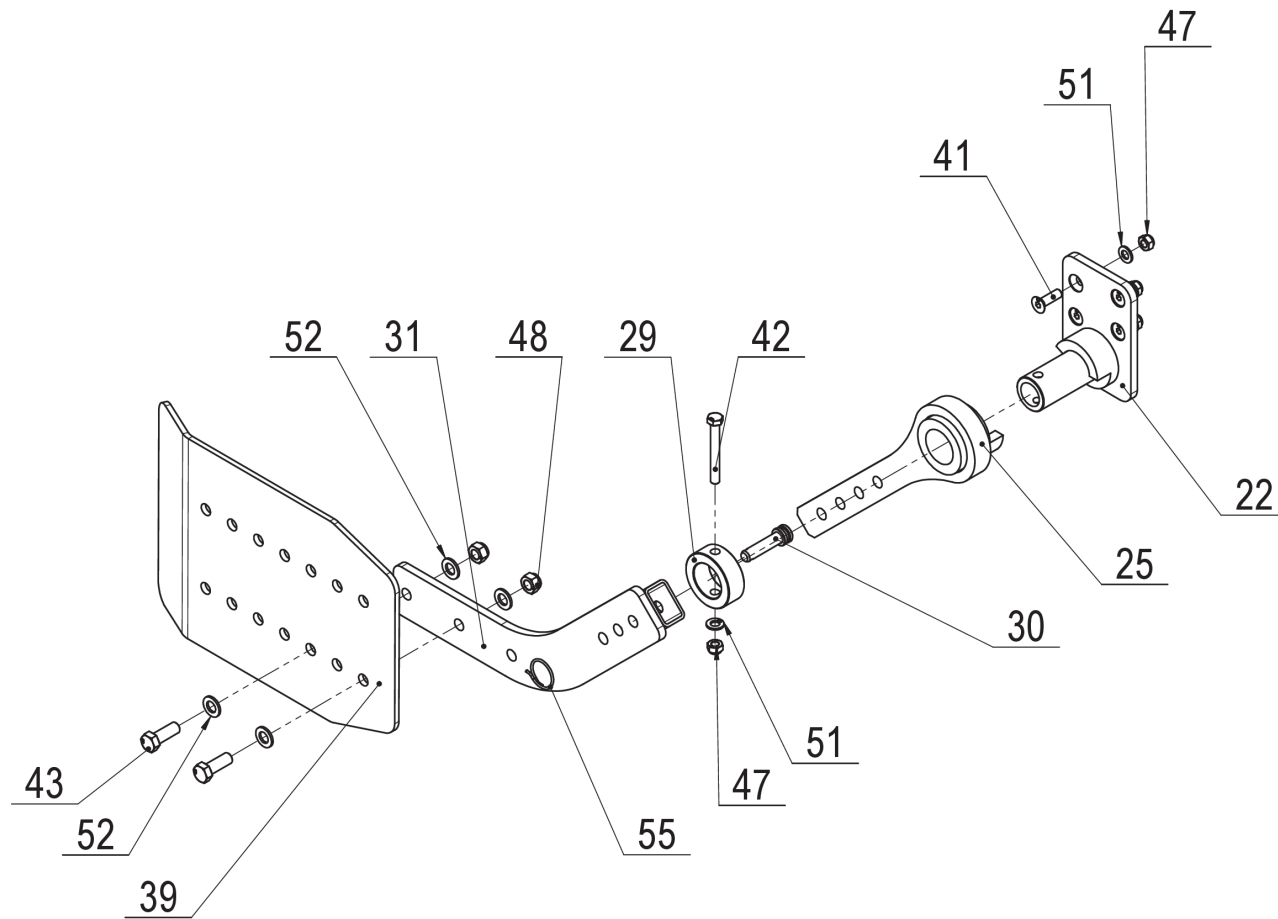
7		40425-09-011		Plech boční L	Side deflector	Боковой дефлектор		
<i>Pozice</i>	<i>Obj. číslo / p.n.</i>	<i>Mn./Q.</i>	<i>Název CZ</i>	<i>Název EN</i>	<i>Název RU</i>	<i>Rozměr</i>	<i>Poznámka</i>	
21	40425-09-021	001	Držák	Holder	Держатель			
22	40425-09-022	001	Konzola L	Bracket left	Кронштейн левый			
25	40425-09-025	001	Páka L	Lever left	Рычаг левый			
28	40425-09-028	001	Čep	Pin	Палец	D 16		
29	40425-09-029	001	Doraz	Stopper	Стоппор			
30	40425-09-030	001	Čep	Pin	Палец	D 16		
31	40425-09-031	001	Hokejka L	Stick left	Клюшка левая			
39	40425-09-139	001	Plech boční	Side deflector	Боковой дефлектор			
41	2654830	004	Šroub	Bolt	Болт	M 12x40		
42	2671568	001	Šroub	Bolt	Болт	M 12x100		
43	2662120	002	Šroub	Bolt	Болт	M 16x45		
44	2606890	002	Šroub	Bolt	Болт	M 16x190		
47	2685212	005	Matice	Nut	Гайка	M 12		
48	2685602	004	Matice	Nut	Гайка	M 16		
51	2713402	005	Podložka	Washer	Подкладка	D 13		
52	2713337	009	Podložka	Washer	Подкладка	D 17		
55	3058551	002	Kroužek pojistný	Retaining ring	Стопорное кольцо	D 41x3		



7		40425-09-012		Plech boční P	Side deflector	Боковой дефлектор		
<i>Pozice</i>	<i>Obj. číslo / p.n.</i>	<i>Mn./Q.</i>	<i>Název CZ</i>	<i>Název EN</i>	<i>Název RU</i>	<i>Rozměr</i>	<i>Poznámka</i>	
21	40425-09-021	001	Držák	Holder	Держатель			
22	40425-09-023	001	Konzola P	Bracket right	Кронштейн правый			
25	40425-09-026	001	Páka P	Lever right	Рычаг правый			
28	40425-09-028	001	Čep	Pin	Палец	D 16		
29	40425-09-029	001	Doraz	Stopper	Стоппор			
30	40425-09-030	001	Čep	Pin	Палец	D 16		
31	40425-09-032	001	Hokejka P	Stick right	Клюшка правая			
39	40425-09-139	001	Plech boční	Side deflector	Боковой дефлектор			
41	2654830	004	Šroub	Bolt	Болт	M 12x40		
42	2671568	001	Šroub	Bolt	Болт	M 12x100		
43	2662120	002	Šroub	Bolt	Болт	M 16x45		
44	2606890	002	Šroub	Bolt	Болт	M 16x190		
47	2685212	005	Matice	Nut	Гайка	M 12		
48	2685602	004	Matice	Nut	Гайка	M 16		
51	2713402	005	Podložka	Washer	Подкладка	D 13		
52	2713337	009	Podložka	Washer	Подкладка	D 17		
55	3058551	002	Kroužek pojistný	Retaining ring	Стопорное кольцо	D 41x3		

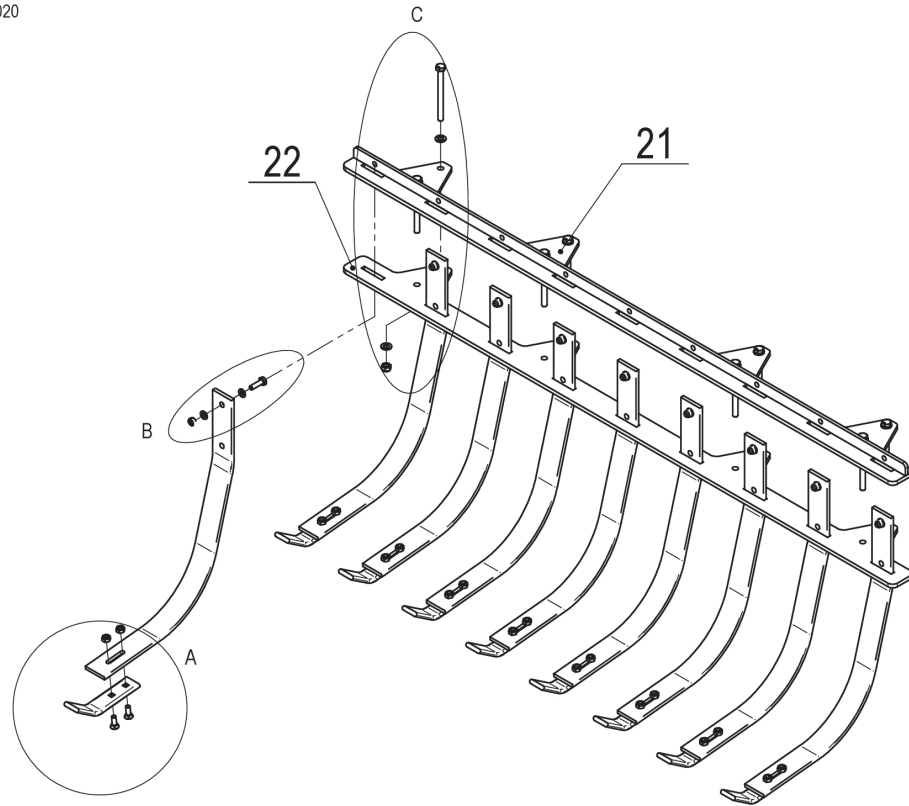


7	40425-09-013	Plech boční L		Side deflector	Боковой дефлектор		
<i>Pozice</i>	<i>Obj. číslo / p.n.</i>	<i>Mn./Q.</i>	<i>Název CZ</i>	<i>Název EN</i>	<i>Název RU</i>	<i>Rozeř</i>	<i>Poznámka</i>
22	40425-09-052	001	Konzola L	Bracket left	Кронштейн левый		
25	40425-09-025	001	Páka L	Lever left	Рычаг левый		
29	40425-09-029	001	Doraz	Stopper	Стоппор		
30	40425-09-030	001	Čep	Pin	Палец	D 16	
31	40425-09-031	001	Hokejka L	Stick left	Клюшка левая		
39	40425-09-139	001	Plech boční	Side deflector	Боковой дефлектор		
41	2654830	004	Šroub	Bolt	Болт	M 12x40	
42	2671568	001	Šroub	Bolt	Болт	M 12x100	
43	2662120	002	Šroub	Bolt	Болт	M 16x45	
47	2685212	005	Matice	Nut	Гайка	M 12	
48	2685602	002	Matice	Nut	Гайка	M 16	
51	2713402	005	Podložka	Washer	Подкладка	D 13	
52	2713337	004	Podložka	Washer	Подкладка	D 17	
55	3058551	001	Kroužek pojistný	Retaining ring	Стопорное кольцо	D 41x3	

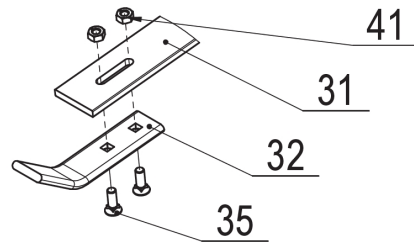


7	40425-09-014	Plech boční P		Side deflector	Боковой дефлектор		
<i>Pozice</i>	<i>Obj. číslo / p.n.</i>	<i>Mn./Q.</i>	<i>Název CZ</i>	<i>Název EN</i>	<i>Název RU</i>	<i>Rozeř</i>	<i>Poznámka</i>
22	40425-09-053	001	Konzola P	Bracket right	Кронштейн правый		
25	40425-09-026	001	Páka P	Lever right	Рычаг правый		
29	40425-09-029	001	Doraz	Stopper	Стоппор		
30	40425-09-030	001	Čep	Pin	Палец	D 16	
31	40425-09-032	001	Hokejka P	Stick right	Клюшка правая		
39	40425-09-139	001	Plech boční	Side deflector	Боковой дефлектор		
41	2654830	004	Šroub	Bolt	Болт	M 12x40	
42	2671568	001	Šroub	Bolt	Болт	M 12x100	
43	2662120	002	Šroub	Bolt	Болт	M 16x45	
47	2685212	005	Matice	Nut	Гайка	M 12	
48	2685602	002	Matice	Nut	Гайка	M 16	
51	2713402	005	Podložka	Washer	Подкладка	D 13	
52	2713337	004	Podložka	Washer	Подкладка	D 17	
55	3058551	001	Kroužek pojistný	Retaining ring	Стопорное кольцо	D 41x3	

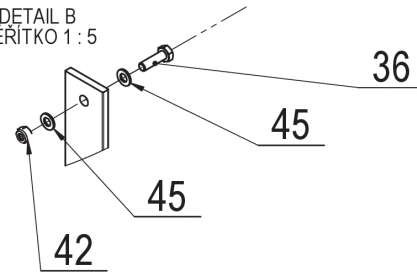
40425-05-011
08/2020



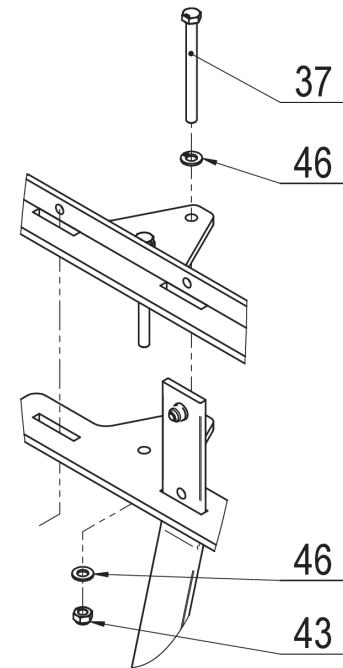
DETAIL A
MÉRITKO 1:5



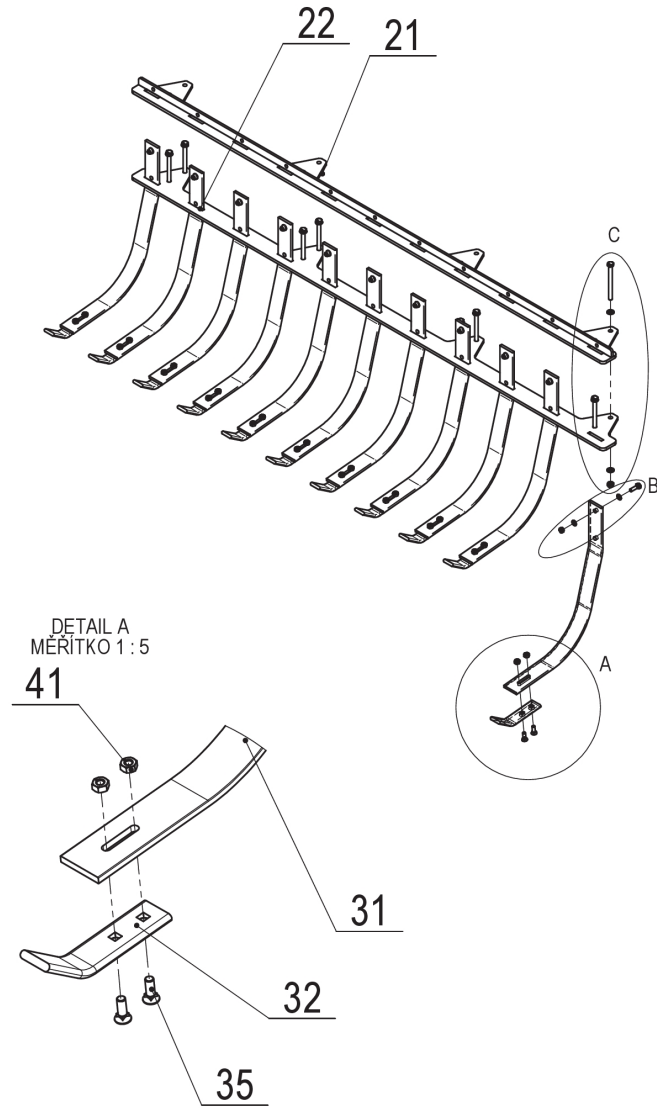
DETAIL B
MÉRITKO 1:5



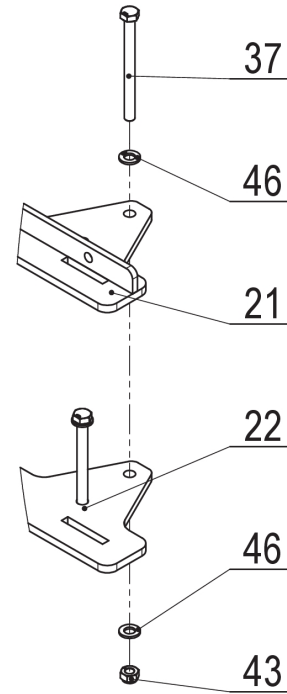
DETAIL C
MÉRITKO 1:5



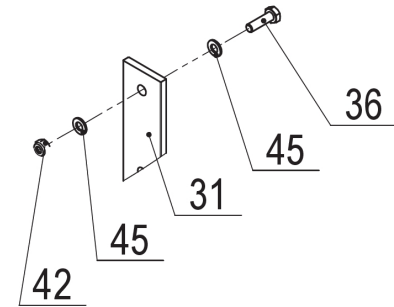
8	40425-05-011	Vytěrák flex válec		Scraper flex roller	Скребок гибкий валик	2m	
<i>Pozice</i>	<i>Obj. číslo / p.n.</i>	<i>Mn./Q.</i>	<i>Název CZ</i>	<i>Název EN</i>	<i>Název RU</i>	<i>Rozměr</i>	<i>Poznámka</i>
21	40425-05-025	001	Doraz opěrný	Stopper	Остановка поддержки	2 m	
22	40425-05-026	001	Doraz	Stopper	Стоп	2 m	
31	40425-05-032	009	Pružná noha vytěráku	Intermediate packer spring	Пружина промежуточного пакера	60x9	
32	40425-05-033	009	Patka vytěráku	Wearing plate	Чистик	45x10	
35	2654740	018	Šroub	Bolt	Болт	M 10x30	
36	2662088	009	Šroub	Bolt	Болт	M 10x35	
37	2605680	008	Šroub	Bolt	Болт	M 12x140	
41	2667251	018	Matice	Nut	Гайка	M 10	
42	2685204	009	Matice	Nut	Гайка	M 10	
43	2685212	008	Matice	Nut	Гайка	M 12	
45	2713352	018	Podložka	Washer	Подкладка	D 10,5	
46	2713402	016	Podložka	Washer	Подкладка	D 13	



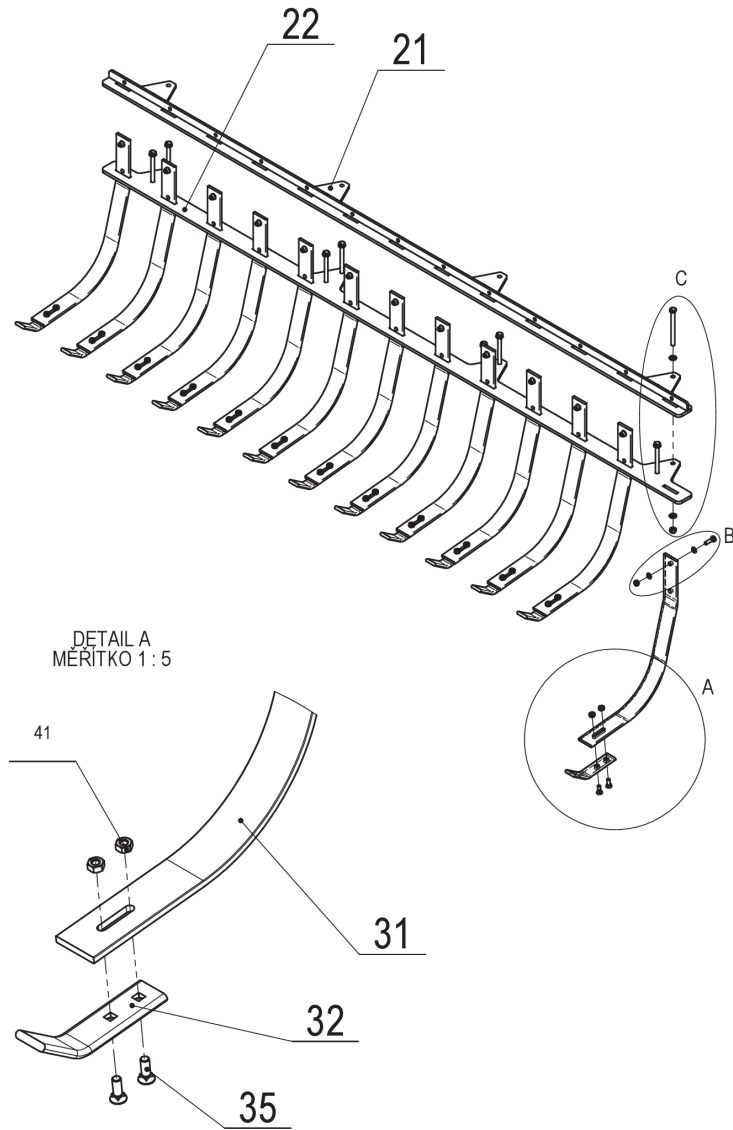
DETAIL C
MÉRITKO 1:5



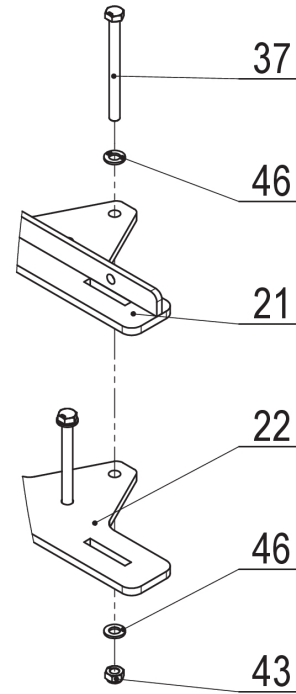
DETAIL B
MÉRITKO 1:5



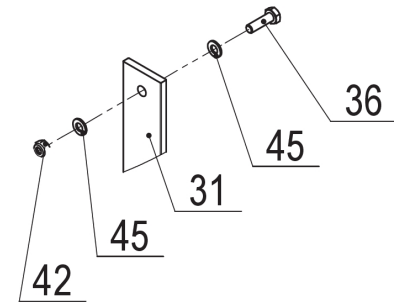
8	40425-05-012	Vytěrač flex válec		Scraper flex roller	Скребок гибкий валик	2,5m	
<i>Pozice</i>	<i>Obj. číslo / p.n.</i>	<i>Mn./Q.</i>	<i>Název CZ</i>	<i>Název EN</i>	<i>Název RU</i>	<i>Rozměr</i>	<i>Poznámka</i>
21	40425-05-035	001	Doraz opěrný	Stopper	Остановка поддержки	2,5m	
22	40425-05-036	001	Doraz	Stopper	Стоп	2,5m	
31	40425-05-032	011	Pružná noha vytěračku	Intermediate packer spring	Пружина промежуточного пакера	60x9	
32	40425-05-033	011	Patka vytěračku	Wearing plate	Чистик	45x10	
35	2654740	022	Šroub	Bolt	Болт	M 10x30	
36	2662088	011	Šroub	Bolt	Болт	M 10x35	
37	2605680	008	Šroub	Bolt	Болт	M 12x140	
41	2667251	022	Matice	Nut	Гайка	M 10	
42	2685204	011	Matice	Nut	Гайка	M 10	
43	2685212	008	Matice	Nut	Гайка	M 12	
45	2713352	022	Podložka	Washer	Подкладка	D 10,5	
46	2713402	016	Podložka	Washer	Подкладка	D 13	



DETAIL C
MÉRITKO 1:5

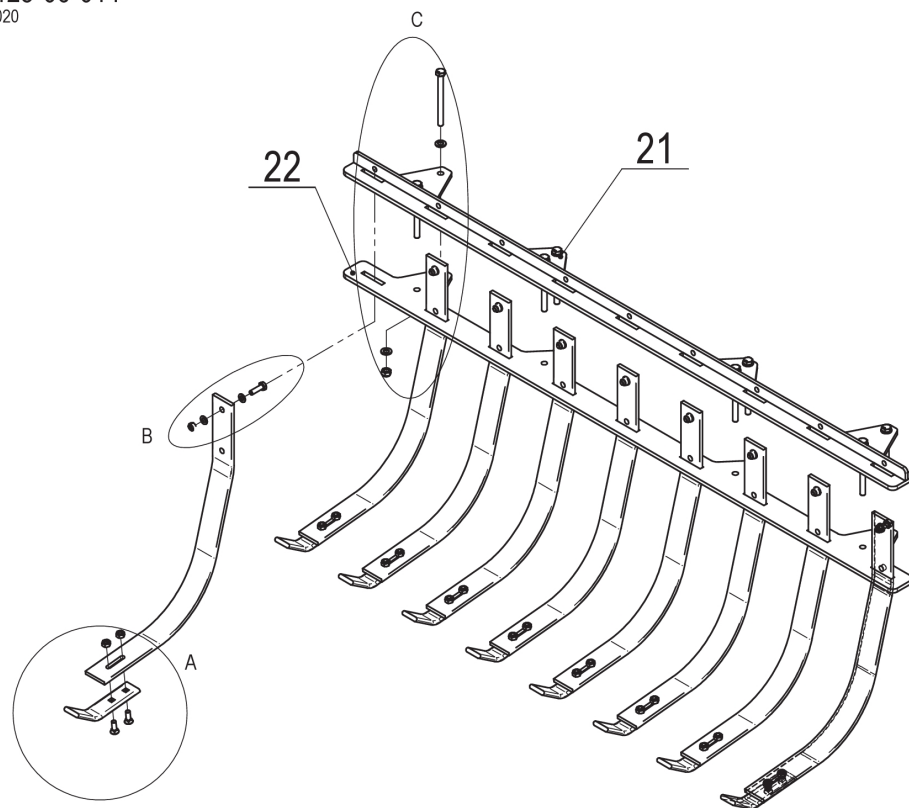


DETAIL B
MÉRITKO 1:5

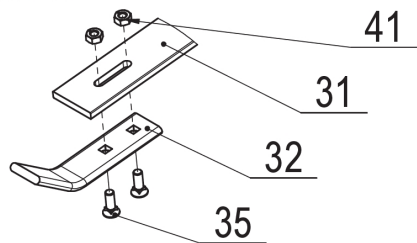


8	40425-05-013	Vytěrač flex válec		Scraper flex roller	Скребок гибкий валик	3m	
<i>Pozice</i>	<i>Obj. číslo / p.n.</i>	<i>Mn./Q.</i>	<i>Název CZ</i>	<i>Název EN</i>	<i>Název RU</i>	<i>Rozměr</i>	<i>Poznámka</i>
21	40425-05-045	001	Doraz opěrný	Stopper	Остановка поддержки	3 m	
22	40425-05-046	001	Doraz	Stopper	Стоп	3 m	
31	40425-05-032	013	Pružná noha vytěračku	Intermediate packer spring	Пружина промежуточного пакера	60x9	
32	40425-05-033	013	Patka vytěračku	Wearing plate	Чистик	45x10	
35	2654740	026	Šroub	Bolt	Болт	M 10x30	
36	2662088	013	Šroub	Bolt	Болт	M 10x35	
37	2605680	008	Šroub	Bolt	Болт	M 12x140	
41	2667251	026	Matice	Nut	Гайка	M 10	
42	2685204	013	Matice	Nut	Гайка	M 10	
43	2685212	008	Matice	Nut	Гайка	M 12	
45	2713352	026	Podložka	Washer	Подкладка	D 10,5	
46	2713402	016	Podložka	Washer	Подкладка	D 13	

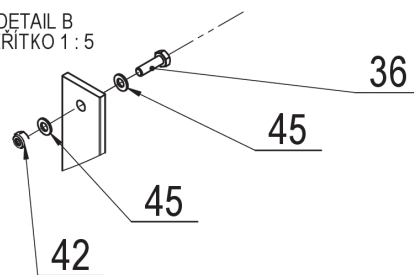
40425-06-011
08/2020



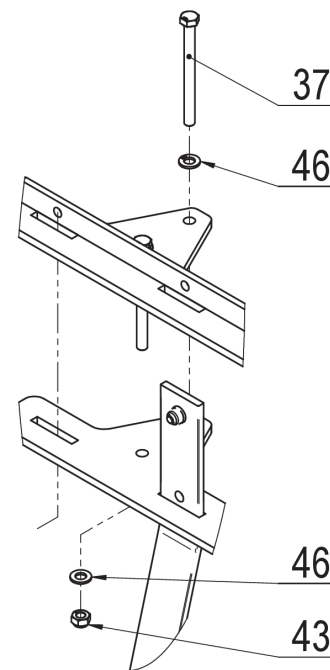
DETAIL A
MÉRITKO 1:5



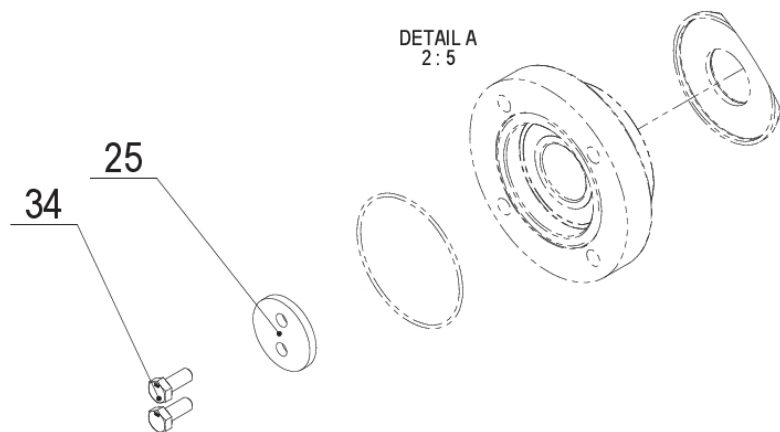
DETAIL B
MÉRITKO 1:5



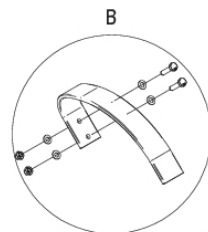
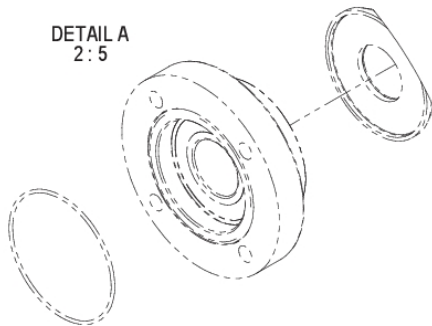
DETAIL C
MÉRITKO 1:5



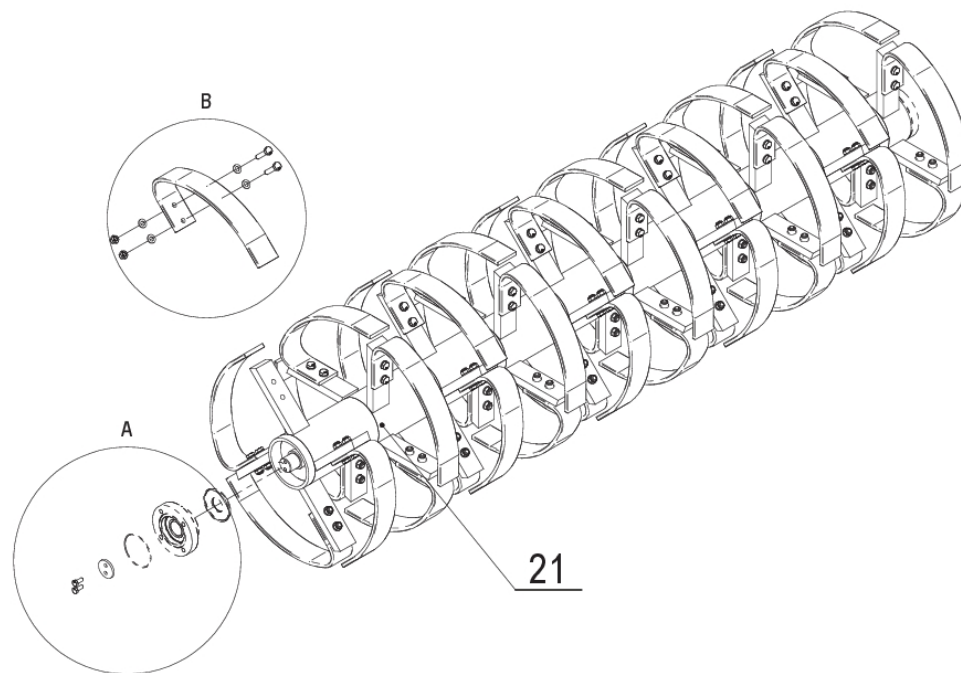
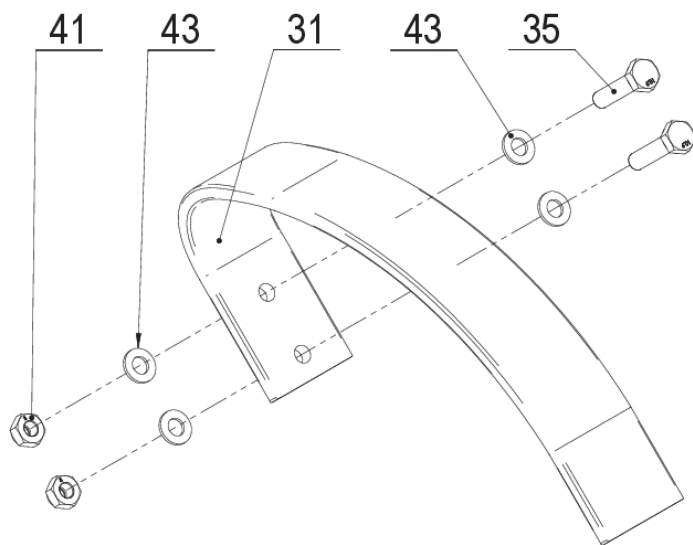
8	40425-06-011	Vytěrač flex válec		Scraper flex roller	Скребок гибкий валик	2m	
<i>Pozice</i>	<i>Obj. číslo / p.n.</i>	<i>Mn./Q.</i>	<i>Název CZ</i>	<i>Název EN</i>	<i>Název RU</i>	<i>Rozměr</i>	<i>Poznámka</i>
21	40425-06-025	001	Doraz opěrný	Support stop	Остановка поддержки	2 m	
22	40425-06-026	001	Doraz	Stop	Стоп	2 m	
31	40425-05-032	009	Pružná noha vytěračku	Intermediate packer spring	Пружина промежуточного пакера	60x9	
32	40425-05-033	009	Patka vytěračku	Wearing plate	Чистик	45x10	
35	2654740	018	Šroub	Bolt	Болт	M 10x30	
36	2662088	009	Šroub	Bolt	Болт	M 10x35	
37	2605680	008	Šroub	Bolt	Болт	M 12x140	
41	2667251	018	Matice	Nut	Гайка	M 10	
42	2685204	009	Matice	Nut	Гайка	M 10	
43	2685212	008	Matice	Nut	Гайка	M 12	
45	2713352	018	Podložka	Washer	Подкладка	D 10,5	
46	2713402	016	Podložka	Washer	Подкладка	D 13	



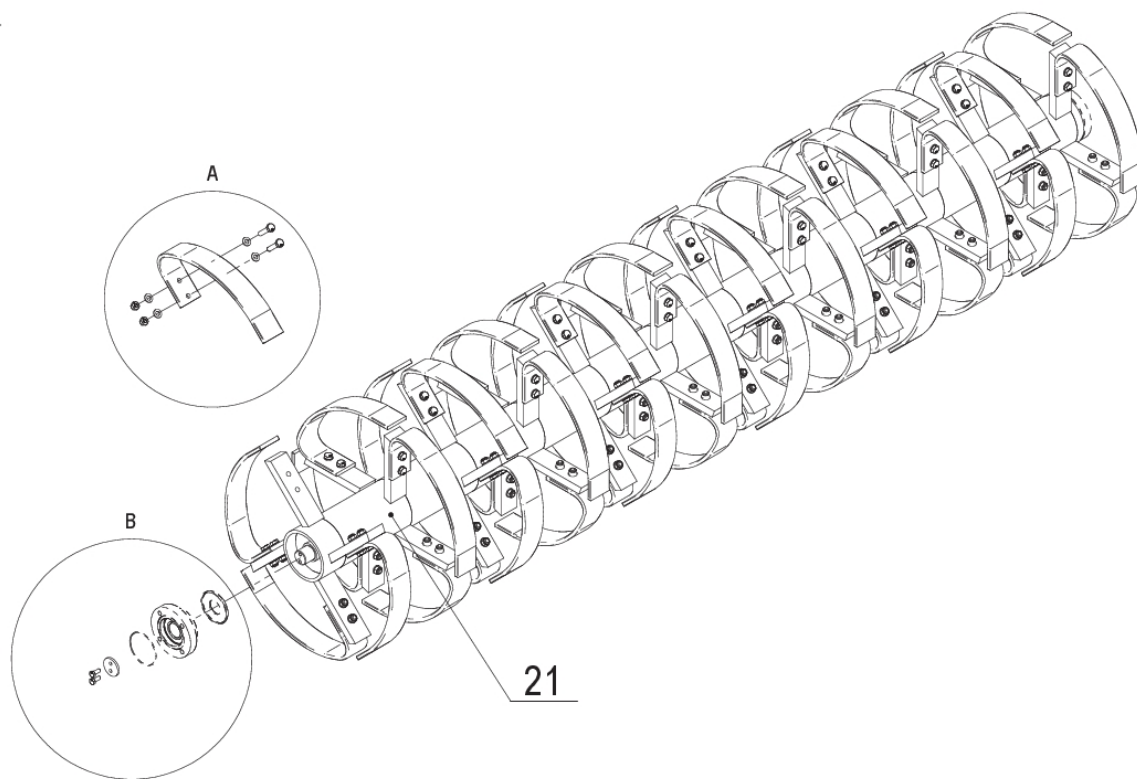
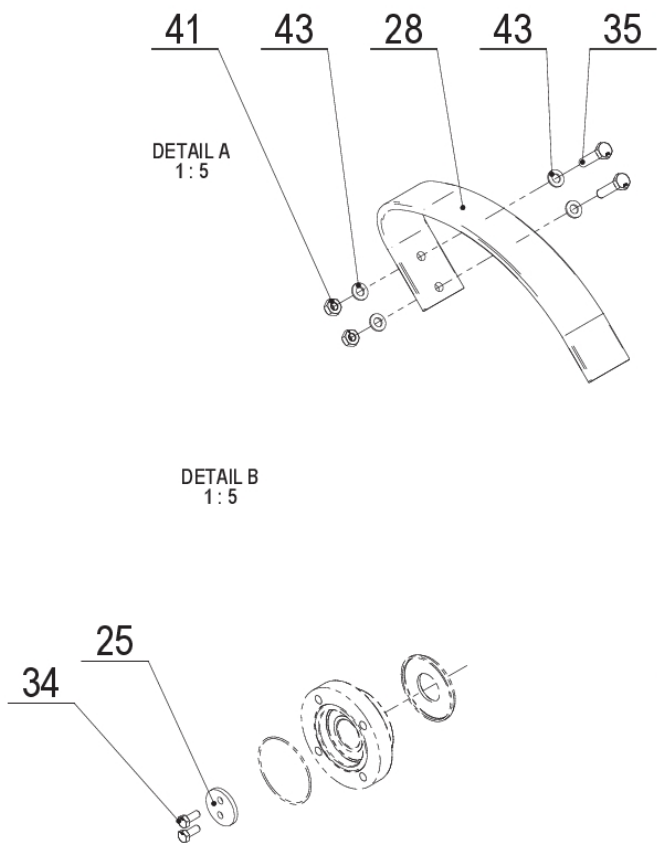
DETAIL A
2:5



DETAIL B
2:5

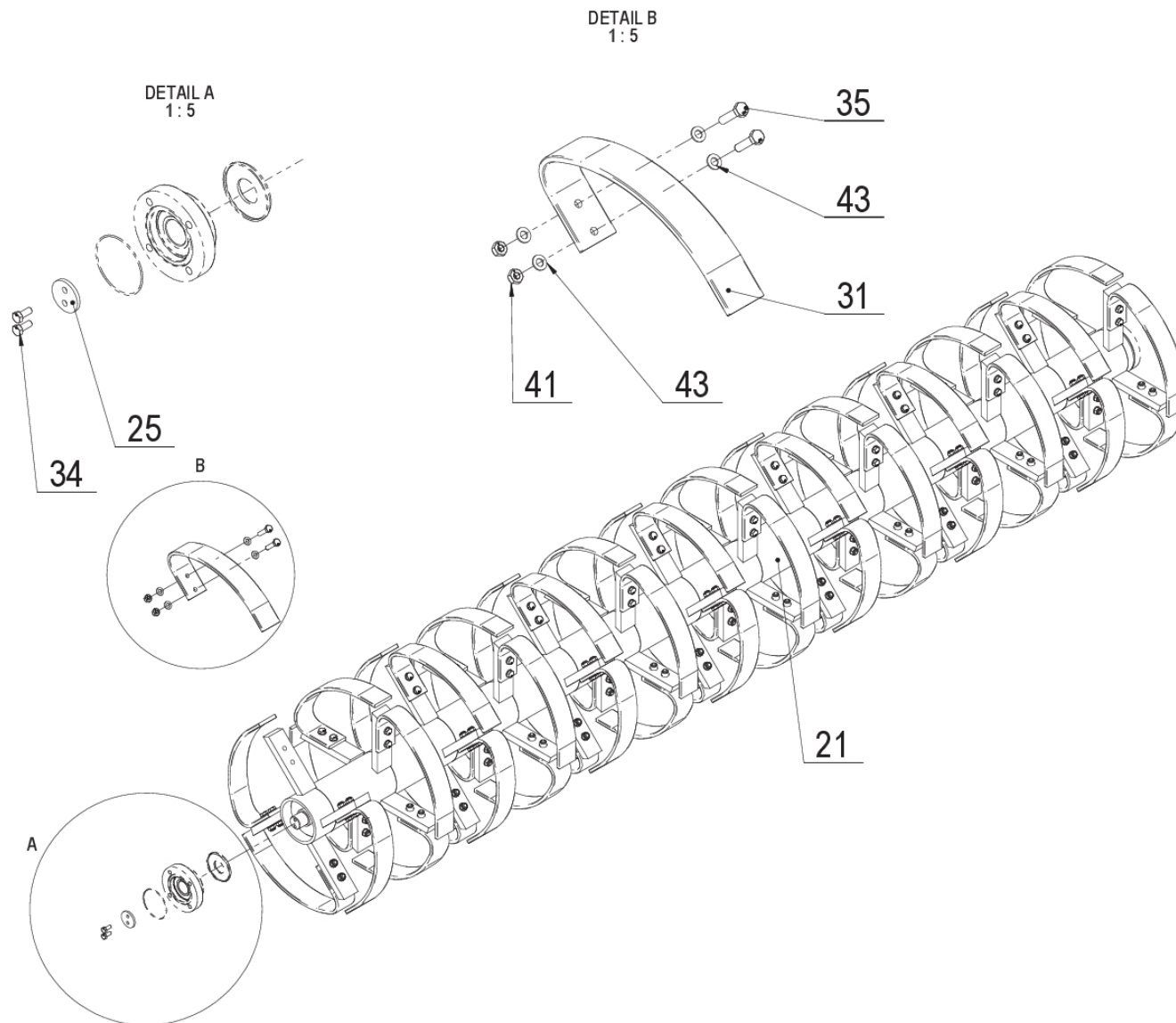


8		40425-31-001		Válec flex	Flex roller	Гибкий каток	2m	
<i>Pozice</i>	<i>Obj. číslo / p.n.</i>	<i>Mn./Q.</i>	<i>Název CZ</i>	<i>Název EN</i>	<i>Název RU</i>	<i>Rozměr</i>	<i>Poznámka</i>	
21	40425-31-021	001	Trubka flex	Tube flex	Гибкая трубка	2m		
25	40425-31-025	002	Podložka	Washer	Подкладка	D 45		
31	40425-31-028	040	Segment pružný	Packer spring	Упругий сегмент	60x9		
34	2661895	004	Šroub	Bolt	Болт	M 8x20		
35	2662262	080	Šroub	Bolt	Болт	M 10x45		
41	2685204	080	Matice	Nut	Гайка	M 10		
43	2713352	160	Podložka	Washer	Подкладка	D 10,5		

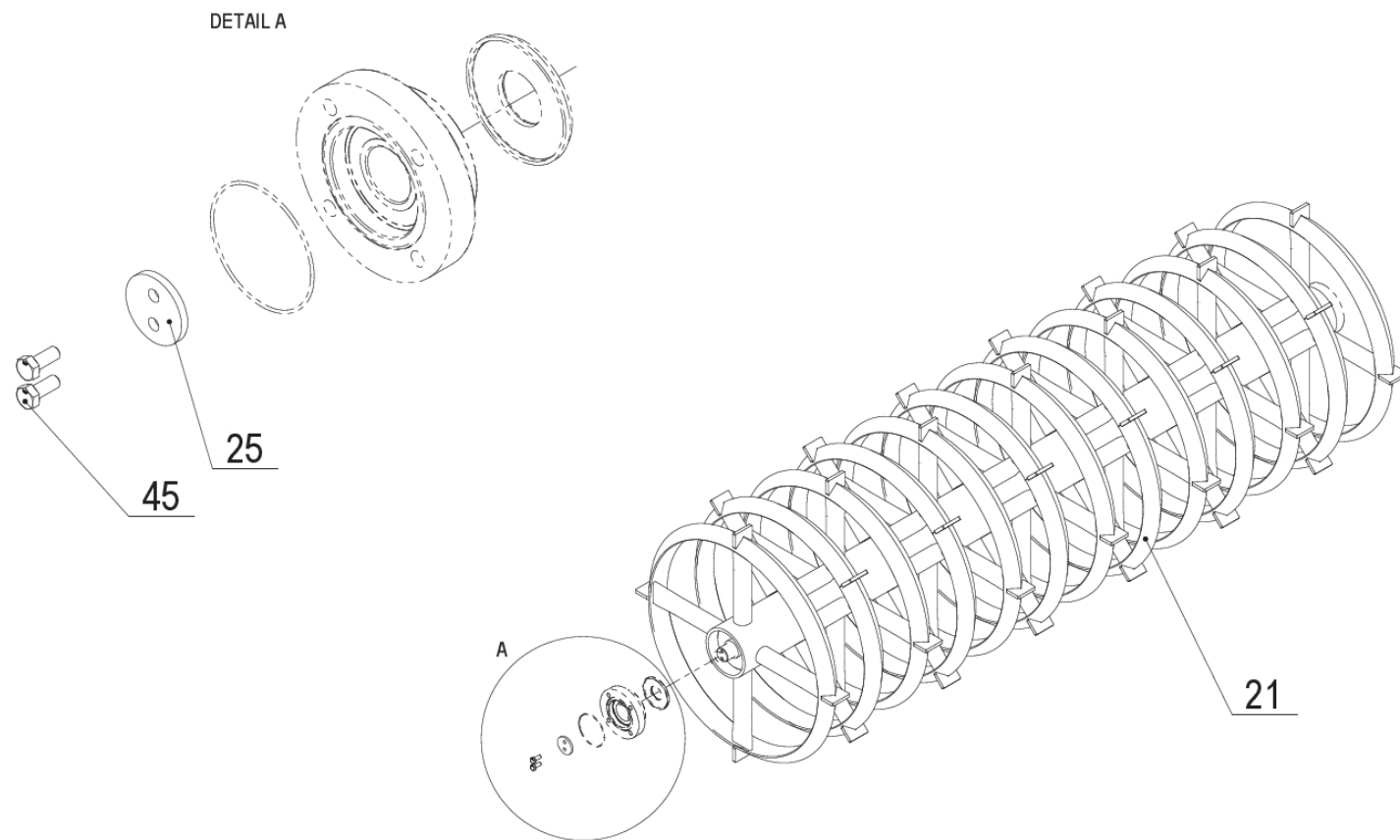


8		40425-31-002		Válec flex	Flex roller	Гибкий каток	2,5m	
<i>Pozice</i>	<i>Obj. číslo / p.n.</i>	<i>Mn./Q.</i>	<i>Název CZ</i>	<i>Název EN</i>	<i>Název RU</i>	<i>Rozměr</i>	<i>Poznámka</i>	
21	40425-31-031	001	Trubka flex	Tube flex	Гибкая трубка	2,5m		
25	40425-31-025	002	Podložka	Washer	Подкладка	D 45		
31	40425-31-028	048	Segment pružný	Packer spring	Упругий сегмент	60x9		
34	2661895	004	Šroub	Bolt	Болт	M 8x20		
35	2662262	096	Šroub	Bolt	Болт	M 10x45		
41	2685204	096	Matice	Nut	Гайка	M 10		
43	2713352	192	Podložka	Washer	Подкладка	D 10,5		

40425-31-003
03/2022



8		40425-31-003		Válec flex	Flex roller	Гибкий каток	3m	
<i>Pozice</i>	<i>Obj. číslo / p.n.</i>	<i>Mn./Q.</i>	<i>Název CZ</i>	<i>Název EN</i>	<i>Název RU</i>	<i>Rozměr</i>	<i>Poznámka</i>	
21	40425-31-041	001	Trubka flex	Tube flex	Гибкая трубка	3 m		
25	40425-31-025	002	Podložka	Washer	Подкладка	D 45		
31	40425-31-028	056	Segment pružný	Packer spring	Упругий сегмент	60x9		
34	2661895	004	Šroub	Bolt	Болт	M 8x20		
35	2662262	112	Šroub	Bolt	Болт	M 10x45		
41	2685204	112	Matice	Nut	Гайка	M 10		
43	2713352	224	Podložka	Washer	Подкладка	D 10,5		

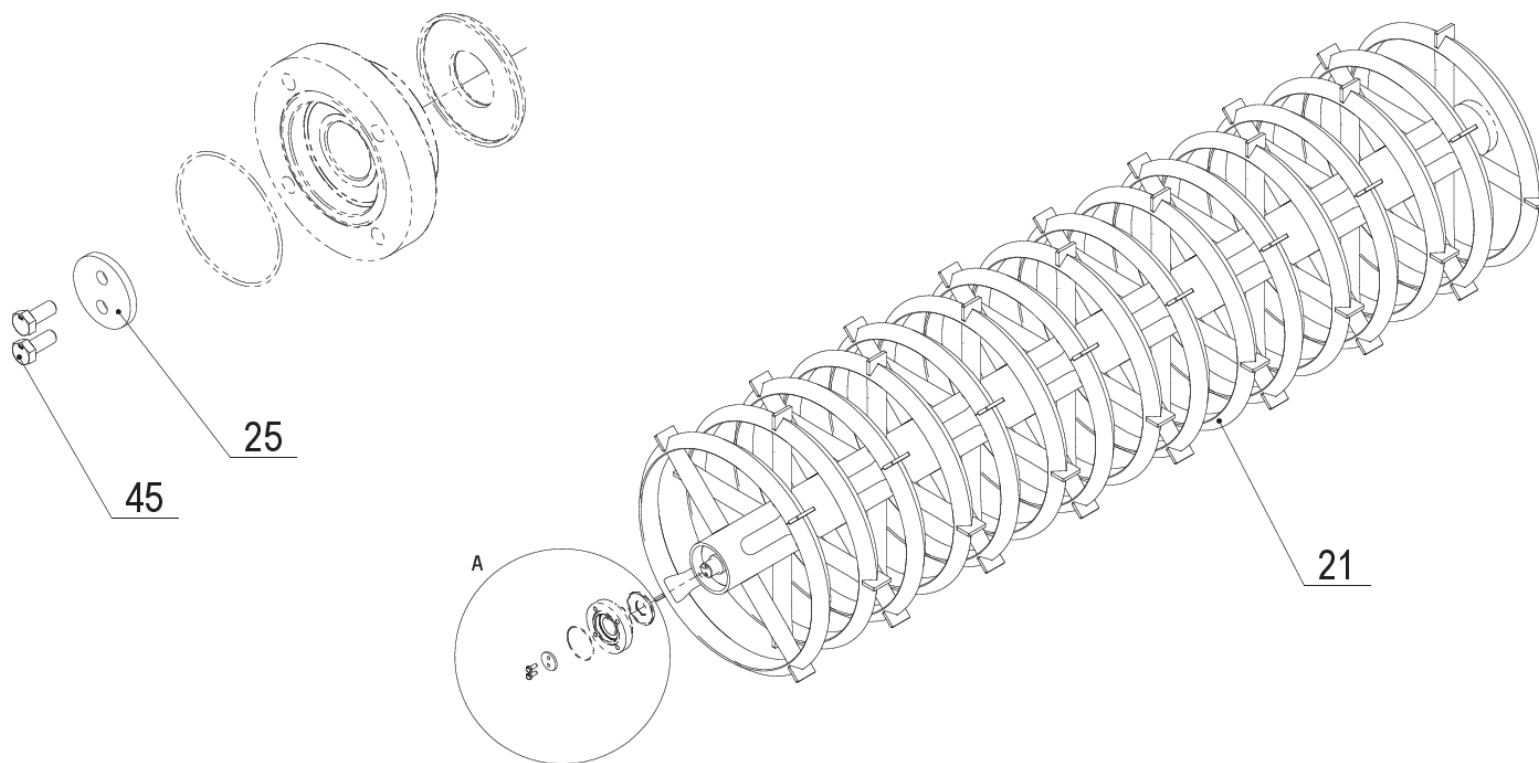


8 40425-32-004 Válec Cracker Cracker roller Опорный каток 2m / 600mm

<i>Pozice</i>	<i>Obj. číslo / p.n.</i>	<i>Mn./Q.</i>	<i>Název CZ</i>	<i>Název EN</i>	<i>Název RU</i>	<i>Rozměr</i>	<i>Poznámka</i>
21	40425-32-022	001	Cracker válec	Cracker roller	Опорный каток	2m	
25	40425-31-025	002	Podložka	Washer	Подкладка	D 45	
45	2661895	004	Šroub	Bolt	Болт	M 8x20	

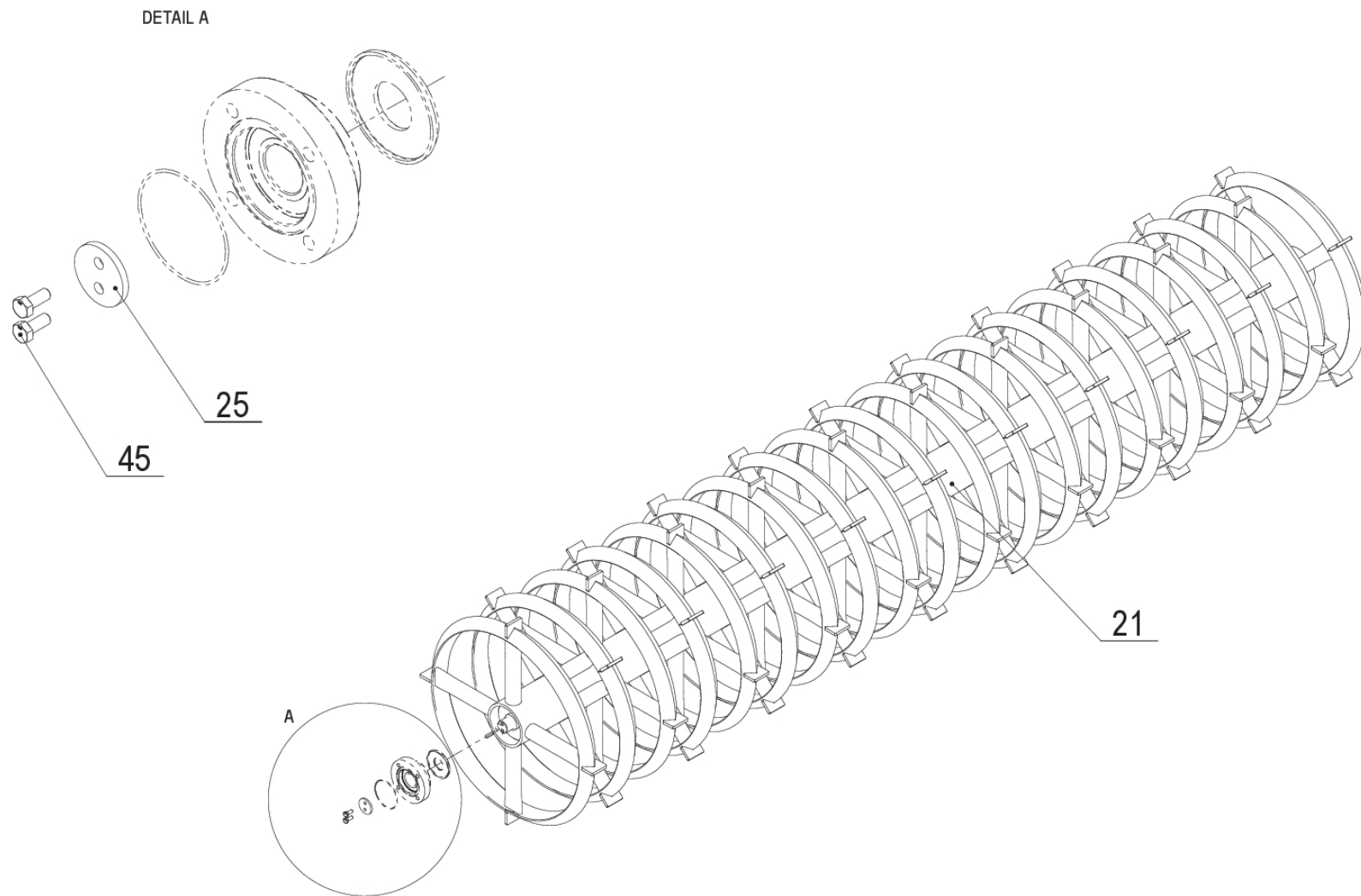
40425-32-005
03/2022

DETAIL A
2 : 5



8 40425-32-005 Válec Cracker Cracker roller Опорный каток 2,5m / 600mm

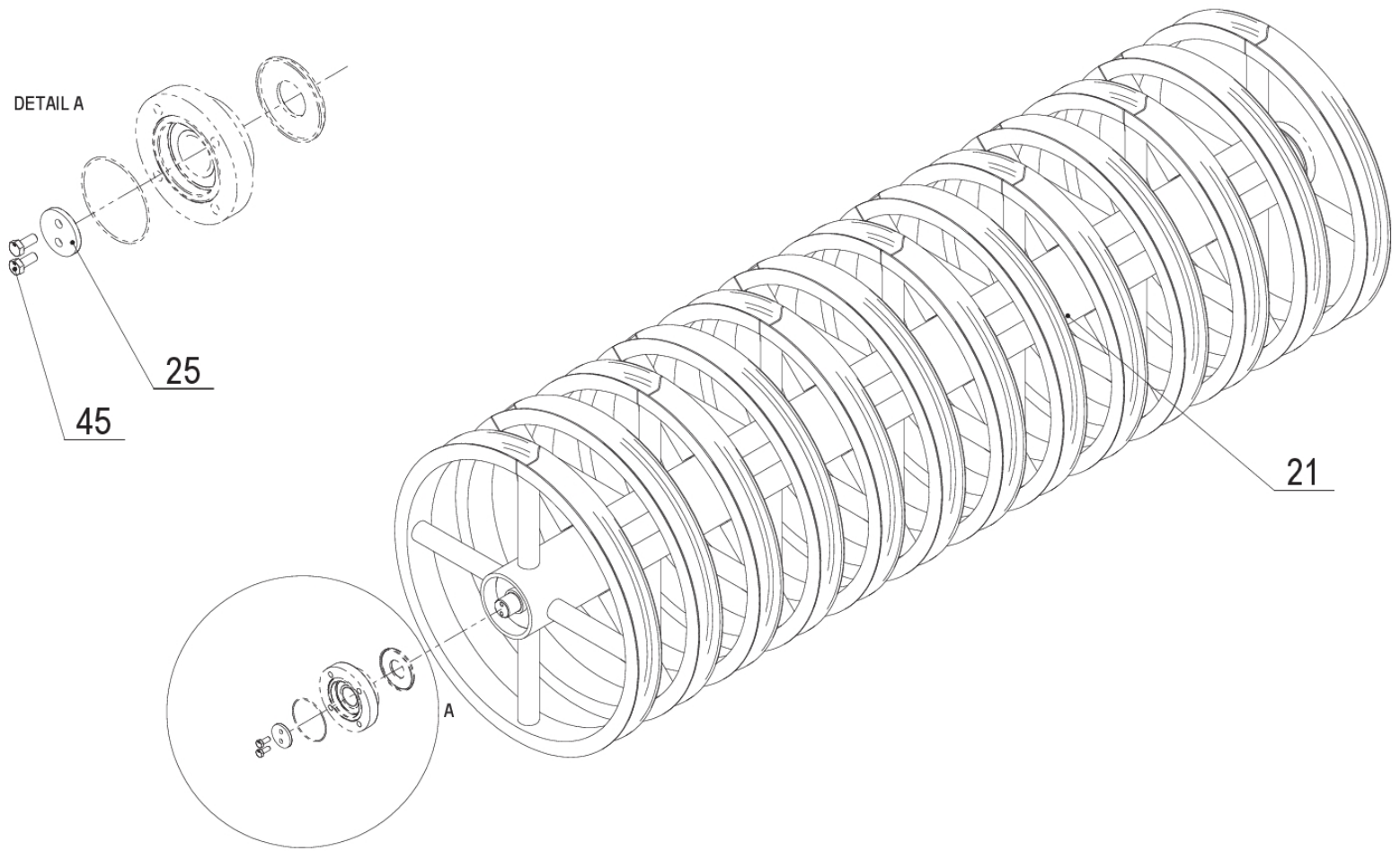
<i>Pozice</i>	<i>Obj. číslo / p.n.</i>	<i>Mn./Q.</i>	<i>Název CZ</i>	<i>Název EN</i>	<i>Název RU</i>	<i>Rozměr</i>	<i>Poznámka</i>
21	40425-32-032	001	Cracker válec	Cracker roller	Опорный каток	2,5m	
25	40425-31-025	002	Podložka	Washer	Подкладка	D 45	
45	2661895	004	Šroub	Bolt	Болт	M 8x20	



8 40425-32-006 Válec Cracker Cracker roller Опорный каток 3m / 600mm

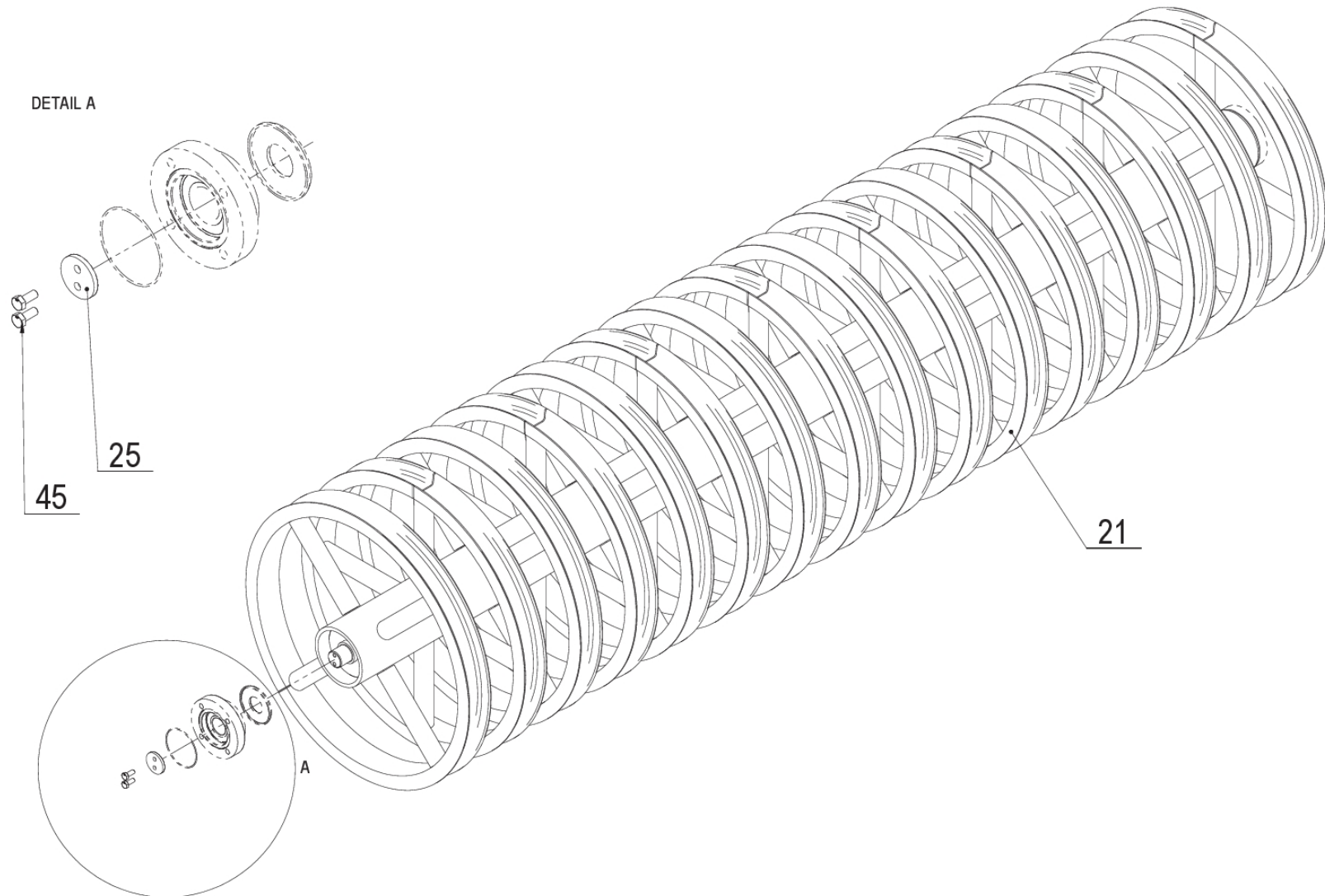
<i>Pozice</i>	<i>Obj. číslo / p.n.</i>	<i>Mn./Q.</i>	<i>Název CZ</i>	<i>Název EN</i>	<i>Název RU</i>	<i>Rozměr</i>	<i>Poznámka</i>
21	40425-32-042	001	Cracker válec	Cracker roller	Опорный каток	3 m	
25	40425-31-025	002	Podložka	Washer	Подкладка	D 45	
45	2661895	004	Šroub	Bolt	Болт	M 8x20	

40425-33-001
03/2022



8		40425-33-001		Válec U-ring		U-ring roller		Опорный У-каток		2m / 600mm	
<i>Pozice</i>	<i>Obj. číslo / p.n.</i>	<i>Mn./Q.</i>	<i>Název CZ</i>	<i>Název EN</i>	<i>Název RU</i>	<i>Rozměr</i>	<i>Poznámka</i>				
21	40425-33-021	001	Válec U-ring	U-ring roller	Опорный У-каток	2m					
25	40425-31-025	002	Podložka	Washer	Подкладка	D 45					
45	2661895	004	Šroub	Bolt	Болт	M 8x20					

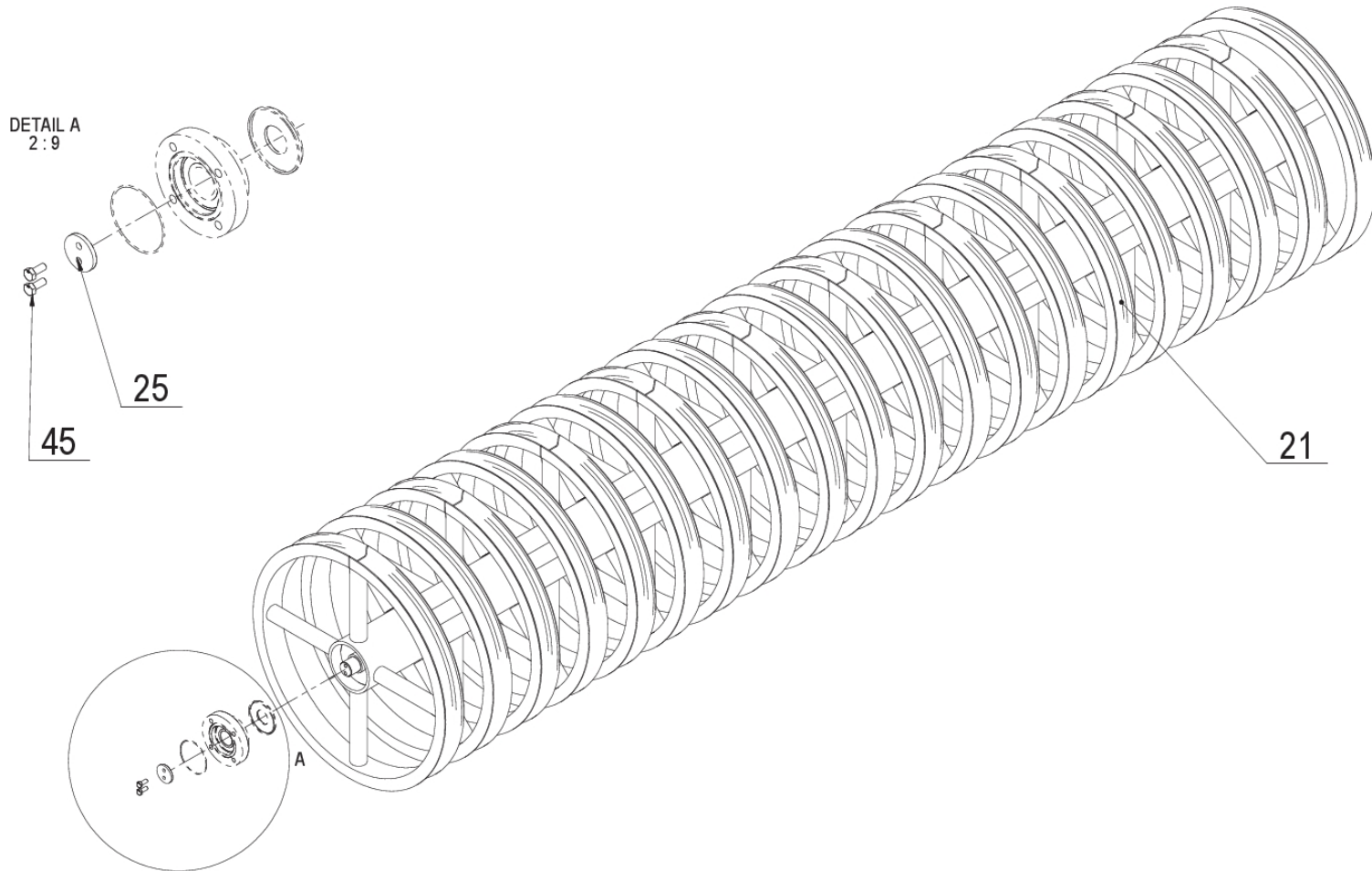
40425-33-002
03/2022



8 40425-33-002 Válec U-ring U-ring roller Опорный У-каток 2,5m / 600mm

<i>Pozice</i>	<i>Obj. číslo / p.n.</i>	<i>Mn./Q.</i>	<i>Název CZ</i>	<i>Název EN</i>	<i>Název RU</i>	<i>Rozměr</i>	<i>Poznámka</i>
21	40425-33-031	001	Válec U-ring	U-ring roller	Опорный У-каток	2,5m	
25	40425-31-025	002	Podložka	Washer	Подкладка	D 45	
45	2661895	004	Šroub	Bolt	Болт	M 8x20	

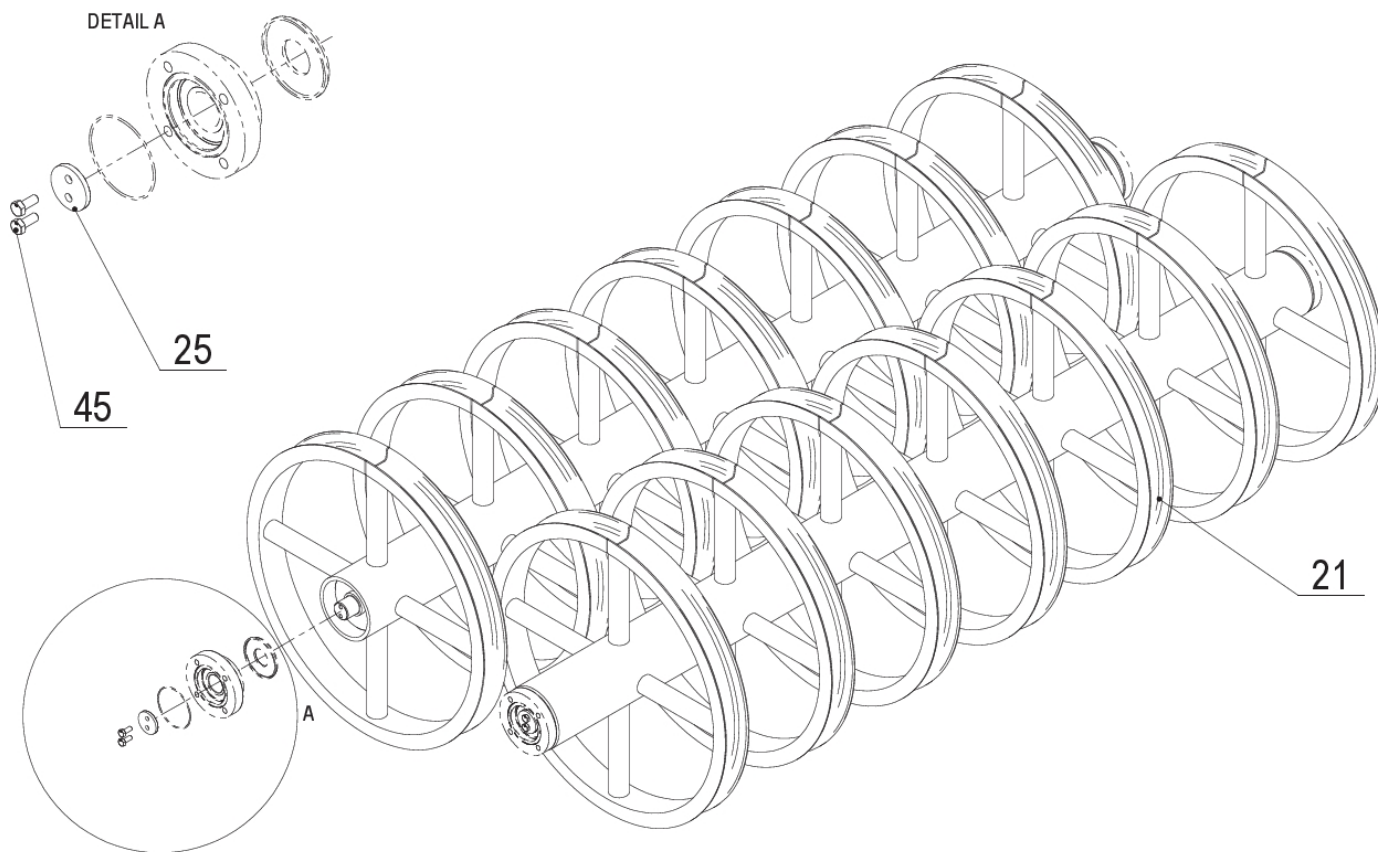
40425-33-003
03/2022



8 40425-33-003 Válec U-ring U-ring roller Опорный У-каток 3m / 600mm

<i>Pozice</i>	<i>Obj. číslo / p.n.</i>	<i>Mn./Q.</i>	<i>Název CZ</i>	<i>Název EN</i>	<i>Název RU</i>	<i>Rozměr</i>	<i>Poznámka</i>
21	40425-33-041	001	Válec U-ring	U-ring roller	Опорный У-каток	3 m	
25	40425-31-025	002	Podložka	Washer	Подкладка	D 45	
45	2661895	004	Šroub	Bolt	Болт	M 8x20	

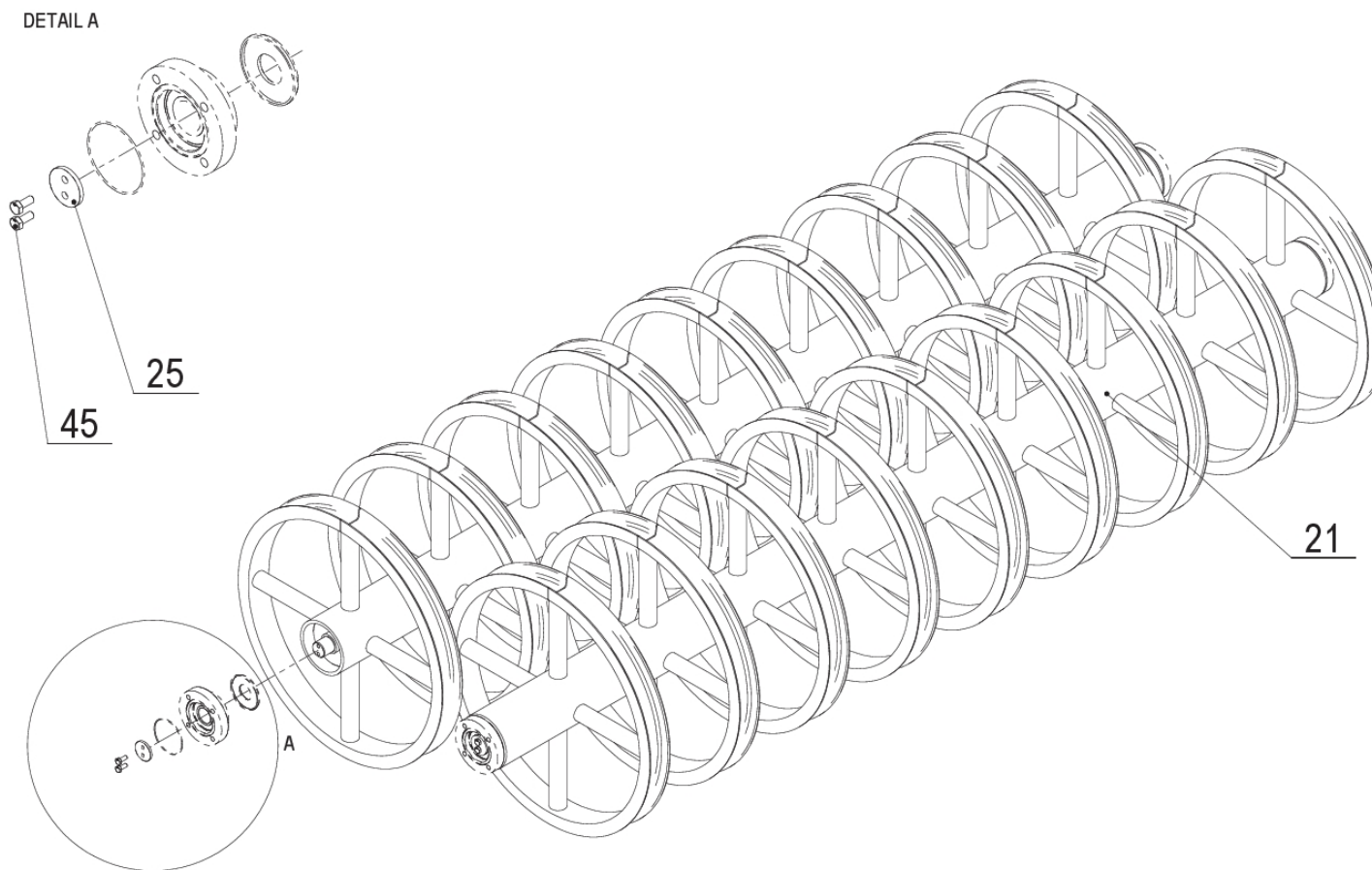
40425-33-011
03/2022



8 40425-33-011 Válec Double U-ring Double U-ring roller Опорный 2x У-каток 2m / 600mm

<i>Pozice</i>	<i>Obj. číslo / p.n.</i>	<i>Mn./Q.</i>	<i>Název CZ</i>	<i>Název EN</i>	<i>Název RU</i>	<i>Rozměr</i>	<i>Poznámka</i>
21	40425-33-051	002	Válec U-ring	U-ring roller	Опорный У-каток	2m	
25	40425-31-025	004	Podložka	Washer	Подкладка	D 45	
45	2661895	008	Šroub	Bolt	Болт	M 8x20	

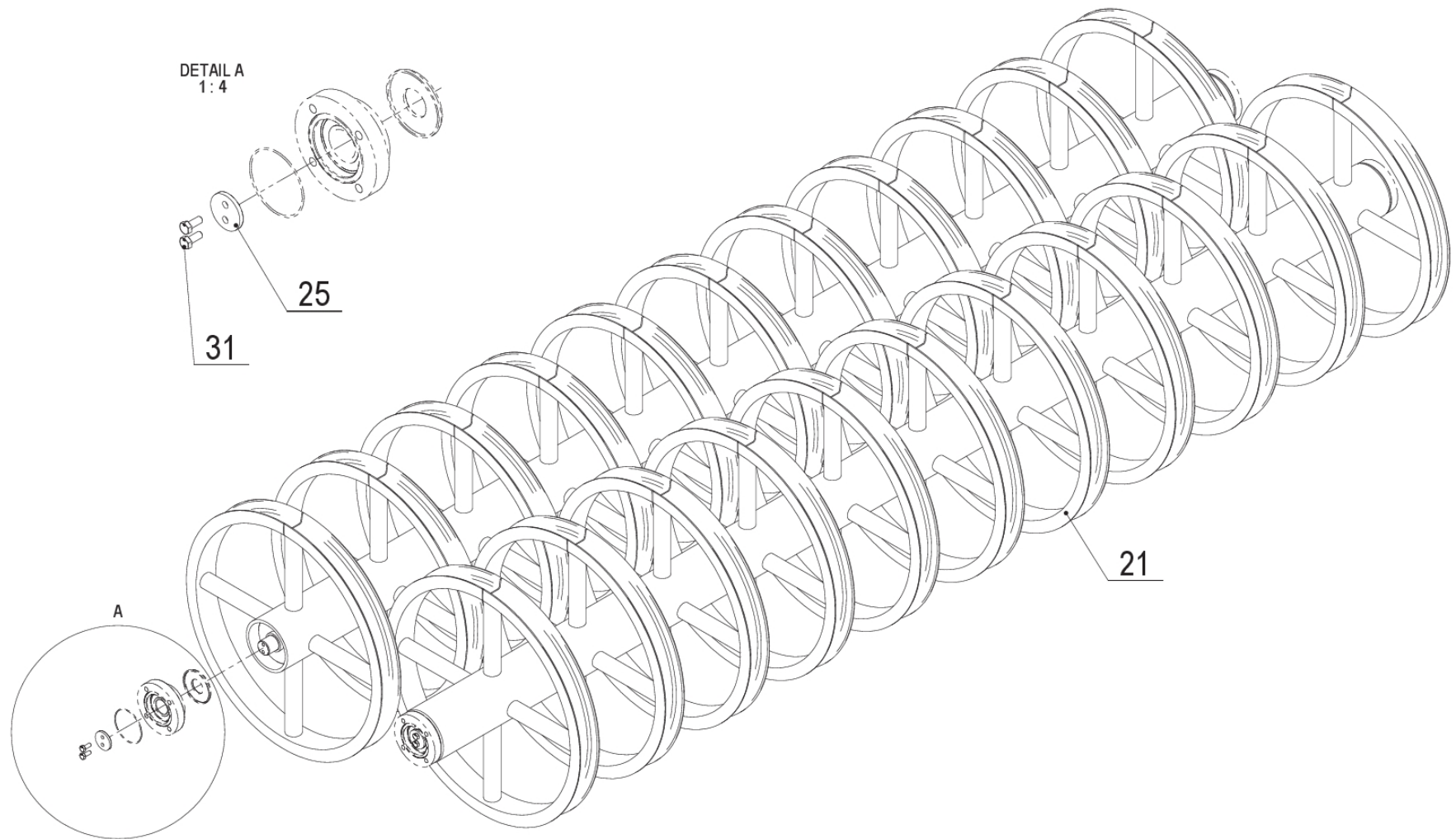
40425-33-012
03/2022



8 40425-33-012 Válec Double U-ring Double U-ring roller Опорный 2х У-каток 2,5m / 600mm

<i>Pozice</i>	<i>Obj. číslo / p.n.</i>	<i>Mn./Q.</i>	<i>Název CZ</i>	<i>Název EN</i>	<i>Název RU</i>	<i>Rozměr</i>	<i>Poznámka</i>
21	40425-33-061	002	Válec U-ring	U-ring roller	Опорный У-каток	2,5m	
25	40425-31-025	004	Podložka	Washer	Подкладка	D 45	
45	2661895	008	Šroub	Bolt	Болт	M 8x20	

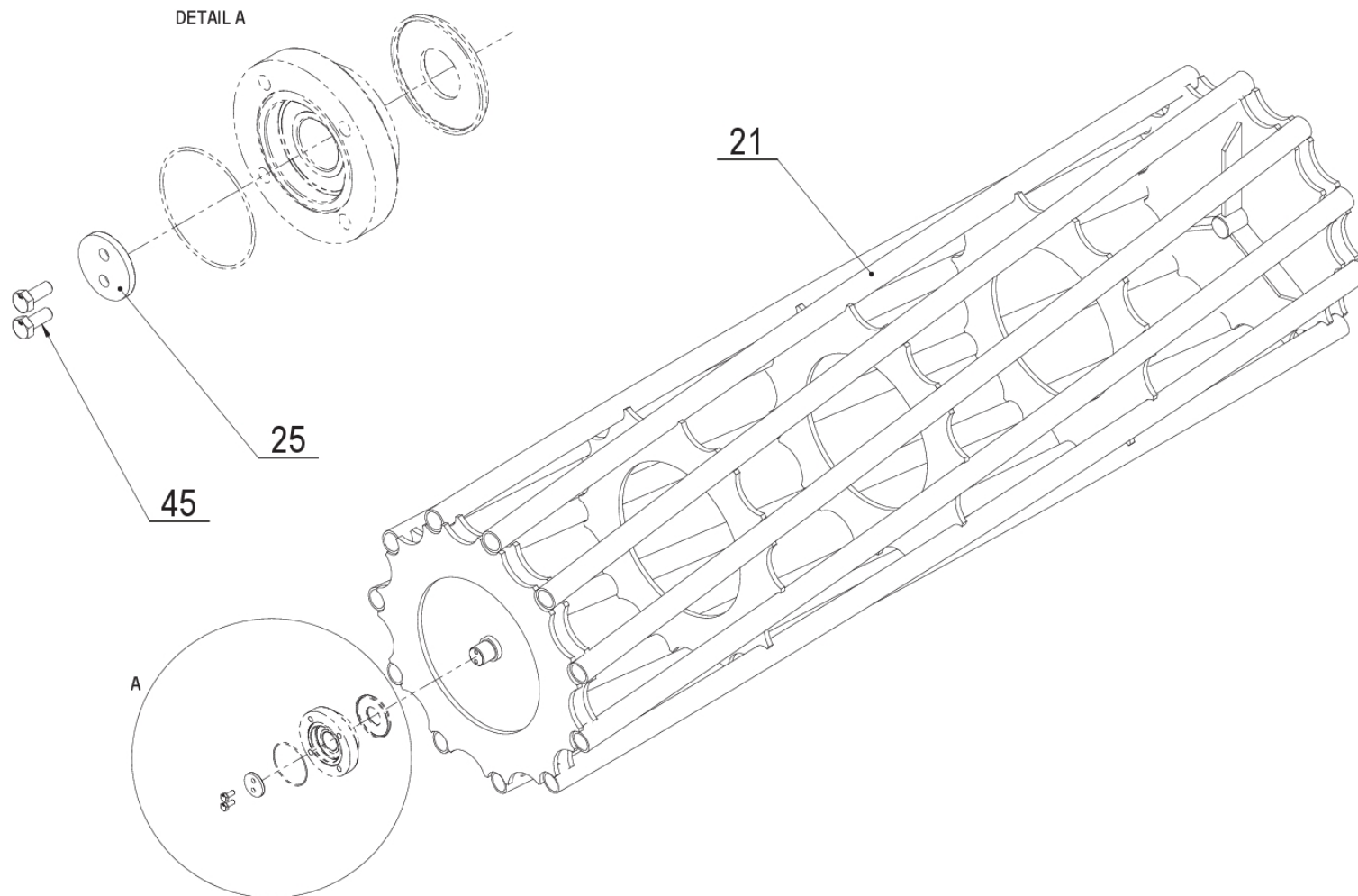
40425-33-013
03/2022



8 40425-33-013 Válec Double U-ring Double U-ring roller Опорный 2x У-каток 3m / 600mm

<i>Pozice</i>	<i>Obj. číslo / p.n.</i>	<i>Mn./Q.</i>	<i>Název CZ</i>	<i>Název EN</i>	<i>Název RU</i>	<i>Rozměr</i>	<i>Poznámka</i>
21	40425-33-071	002	Válec U-ring	U-ring roller	Опорный У-каток	3 m	
25	40425-31-025	004	Podložka	Washer	Подкладка	D 45	
31	2661895	008	Šroub	Bolt	Болт	M 8x20	

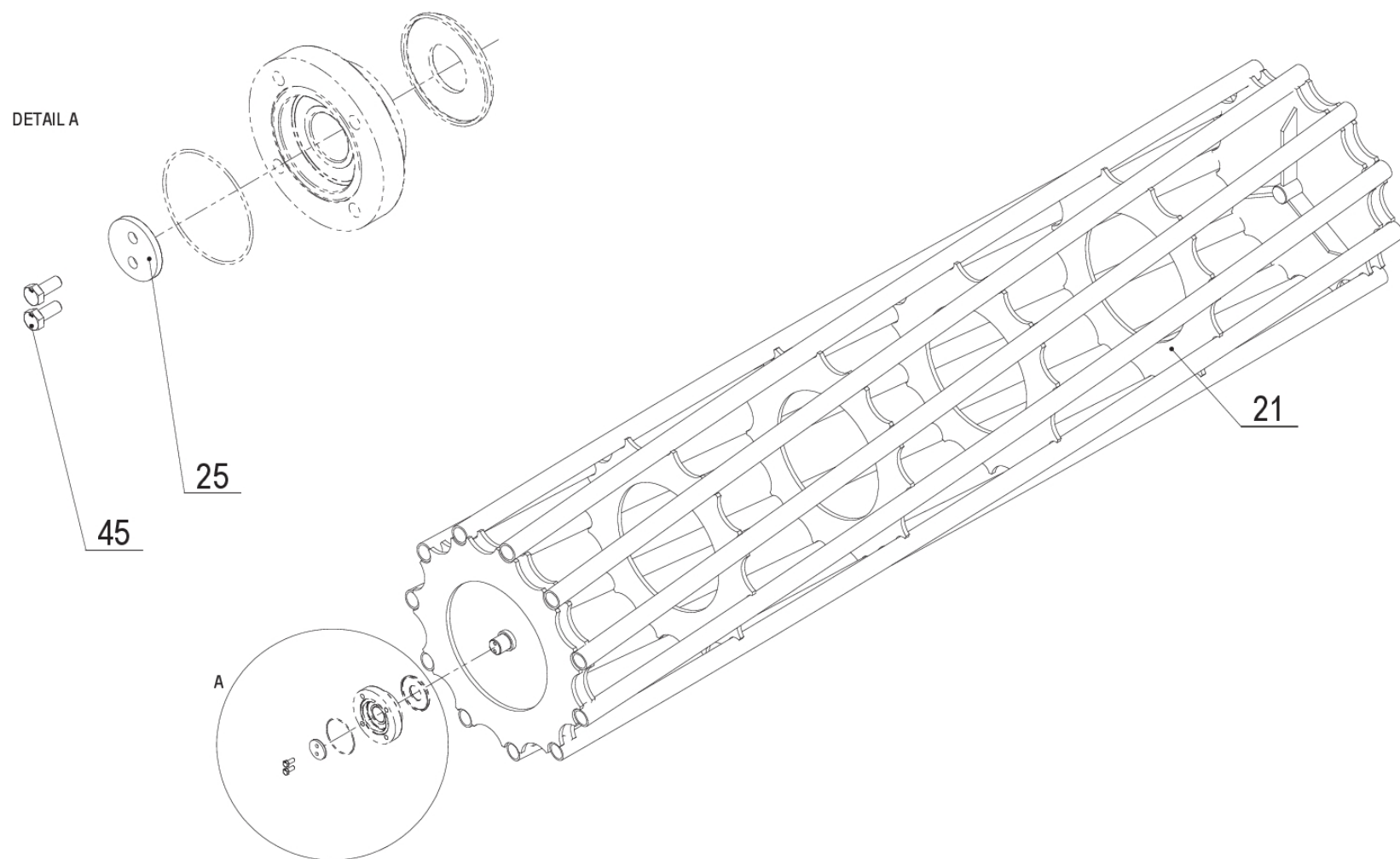
40425-35-001
03/2022



8 40425-35-001 Válec trubkový Tubular roller Трубчатый каток 2m / 550mm

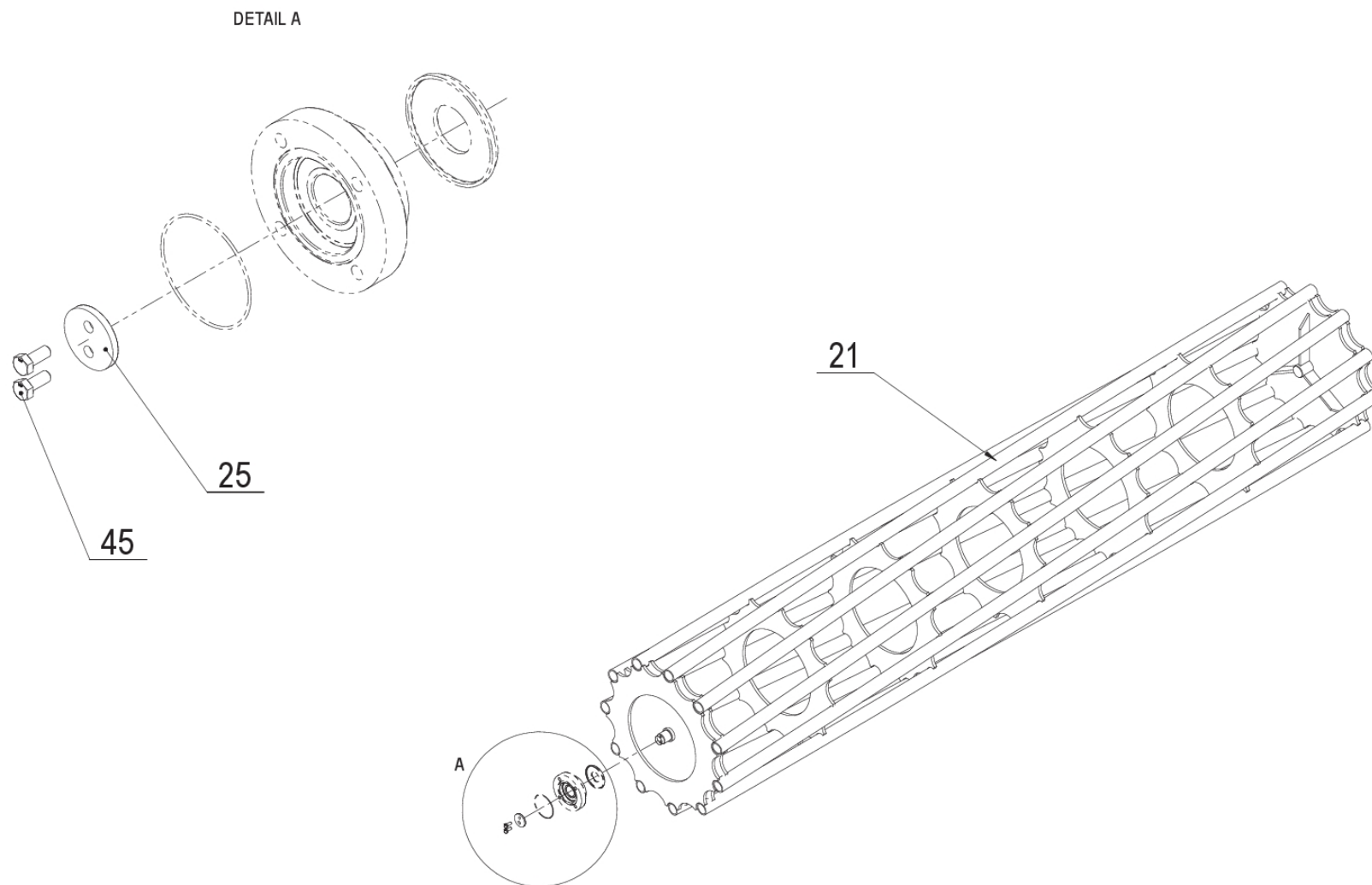
<i>Pozice</i>	<i>Obj. číslo / p.n.</i>	<i>Mn./Q.</i>	<i>Název CZ</i>	<i>Název EN</i>	<i>Název RU</i>	<i>Rozměr</i>	<i>Poznámka</i>
21	40425-35-021	001	Válec trubkový	Tubular roller	Трубчатый каток	2m / 550mm	
25	40425-31-025	002	Podložka	Washer	Подкладка	D 45	
45	2661895	004	Šroub	Bolt	Болт	M 8x20	

40425-35-002
03/2022



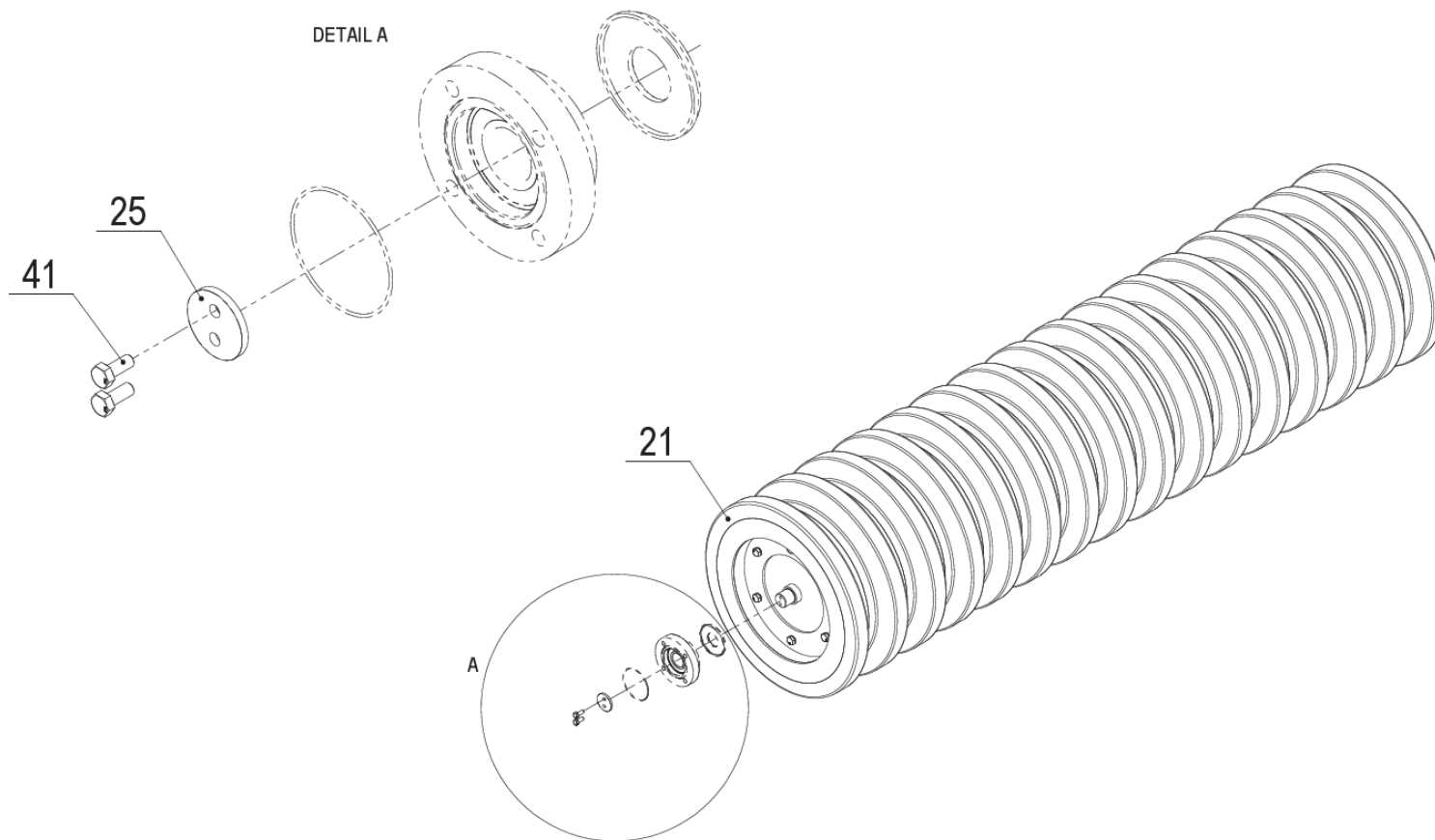
8 40425-35-002 Válec trubkový Tubular roller Трубчатый каток 2,5m / 550mm

<i>Pozice</i>	<i>Obj. číslo / p.n.</i>	<i>Mn./Q.</i>	<i>Název CZ</i>	<i>Název EN</i>	<i>Název RU</i>	<i>Rozměr</i>	<i>Poznámka</i>
21	40425-35-031	001	Válec trubkový	Tubular roller	Трубчатый каток	2,5m / 550mm	
25	40425-31-025	002	Podložka	Washer	Подкладка	D 45	
45	2661895	004	Šroub	Bolt	Болт	M 8x20	



8 40425-35-003 Válec trubkový				Tubular roller	Трубчатый каток	3m / 550mm	
<i>Pozice</i>	<i>Obj. číslo / p.n.</i>	<i>Mn./Q.</i>	<i>Název CZ</i>	<i>Název EN</i>	<i>Název RU</i>	<i>Rozměr</i>	<i>Poznámka</i>
21	40425-35-041	001	Válec trubkový	Tubular roller	Трубчатый каток	3m / 550mm	
25	40425-31-025	002	Podložka	Washer	Подкладка	D 45	
45	2661895	004	Šroub	Bolt	Болт	M 8x20	

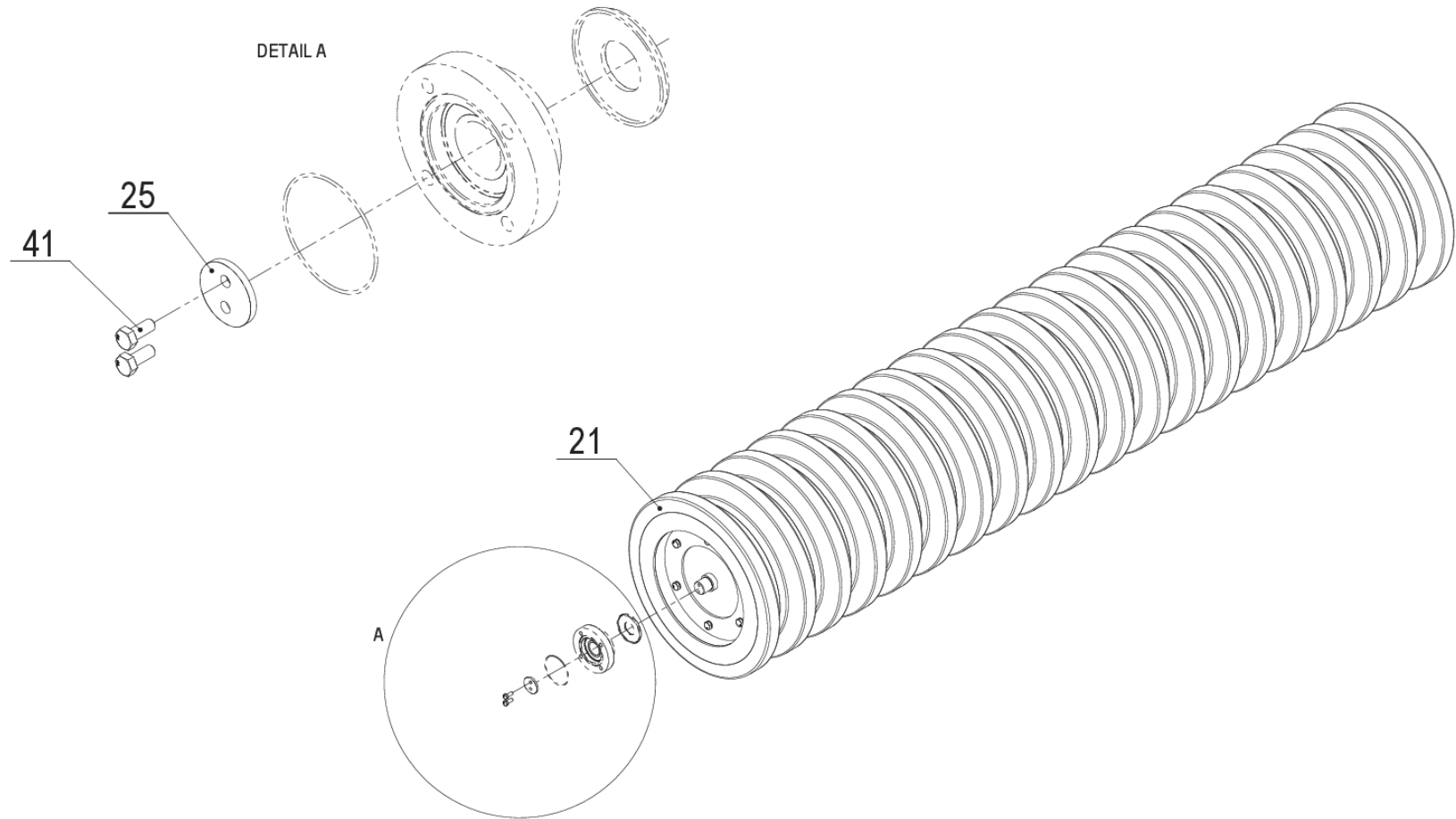
40425-36-001
03/2022



8 40425-36-001 Válec gumový Rubber roller Резиновый валик 2m / 500mm

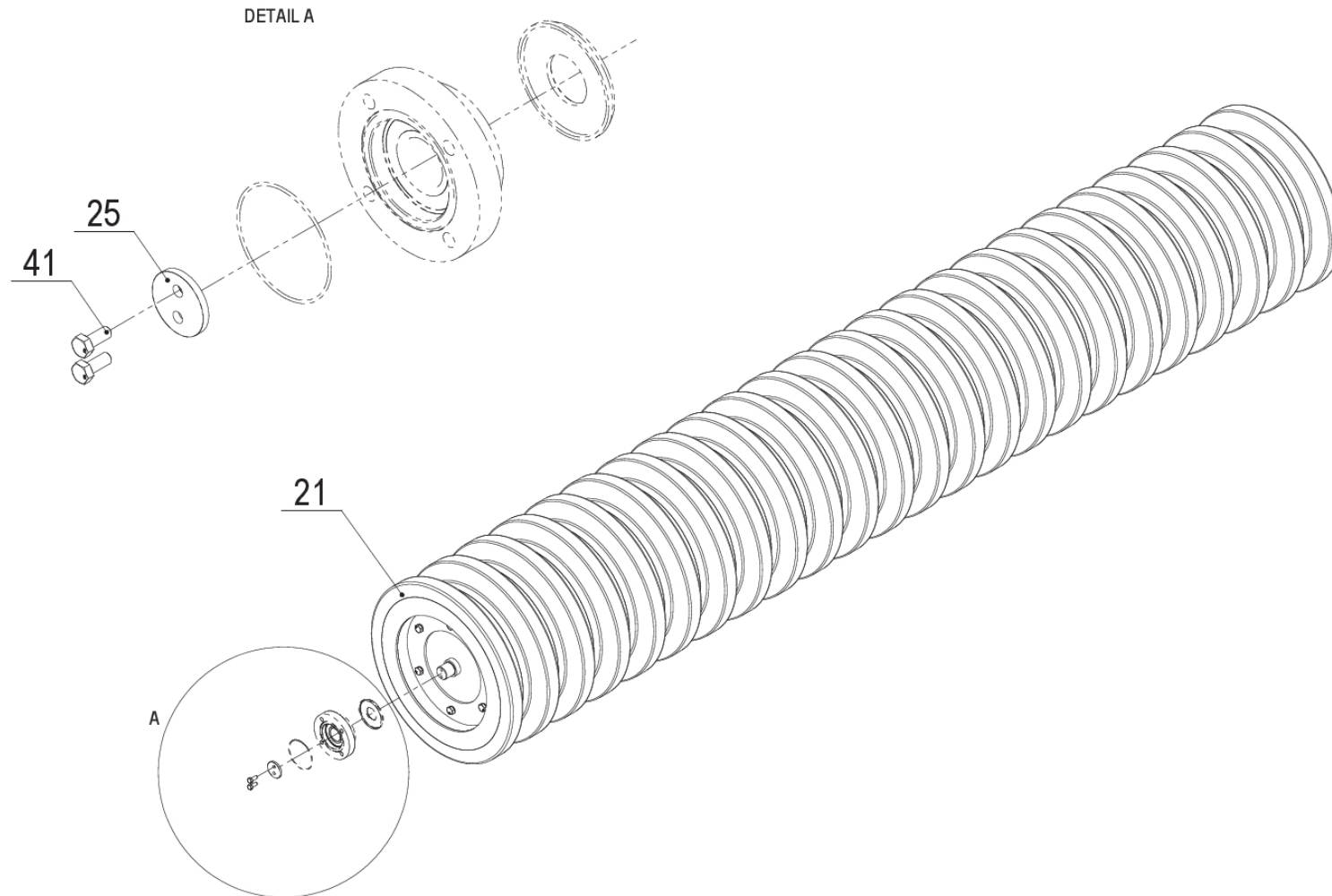
<i>Pozice</i>	<i>Obj. číslo / p.n.</i>	<i>Mn./Q.</i>	<i>Název CZ</i>	<i>Název EN</i>	<i>Název RU</i>	<i>Rozměr</i>	<i>Poznámka</i>
21	40425-36-021	001	Válec gumový	Crumbling roller-tubular	Резиновый валик	2m	
25	40425-31-025	002	Podložka	Washer	Подкладка	D 45	
41	2661895	004	Šroub	Bolt	Болт	M 8x20	

40425-36-002
03/2022



8 40425-36-002 Válec gumový				Rubber roller	Резиновый валик	2,5m / 500mm	
<i>Pozice</i>	<i>Obj. číslo / p.n.</i>	<i>Mn./Q.</i>	<i>Název CZ</i>	<i>Název EN</i>	<i>Název RU</i>	<i>Rozměr</i>	<i>Poznámka</i>
21	40425-36-031	001	Válec gumový	Crumpling roller-tubular	Резиновый валик	2,5m	
25	40425-31-025	002	Podložka	Washer	Подкладка	D 45	
41	2661895	004	Šroub	Bolt	Болт	M 8x20	

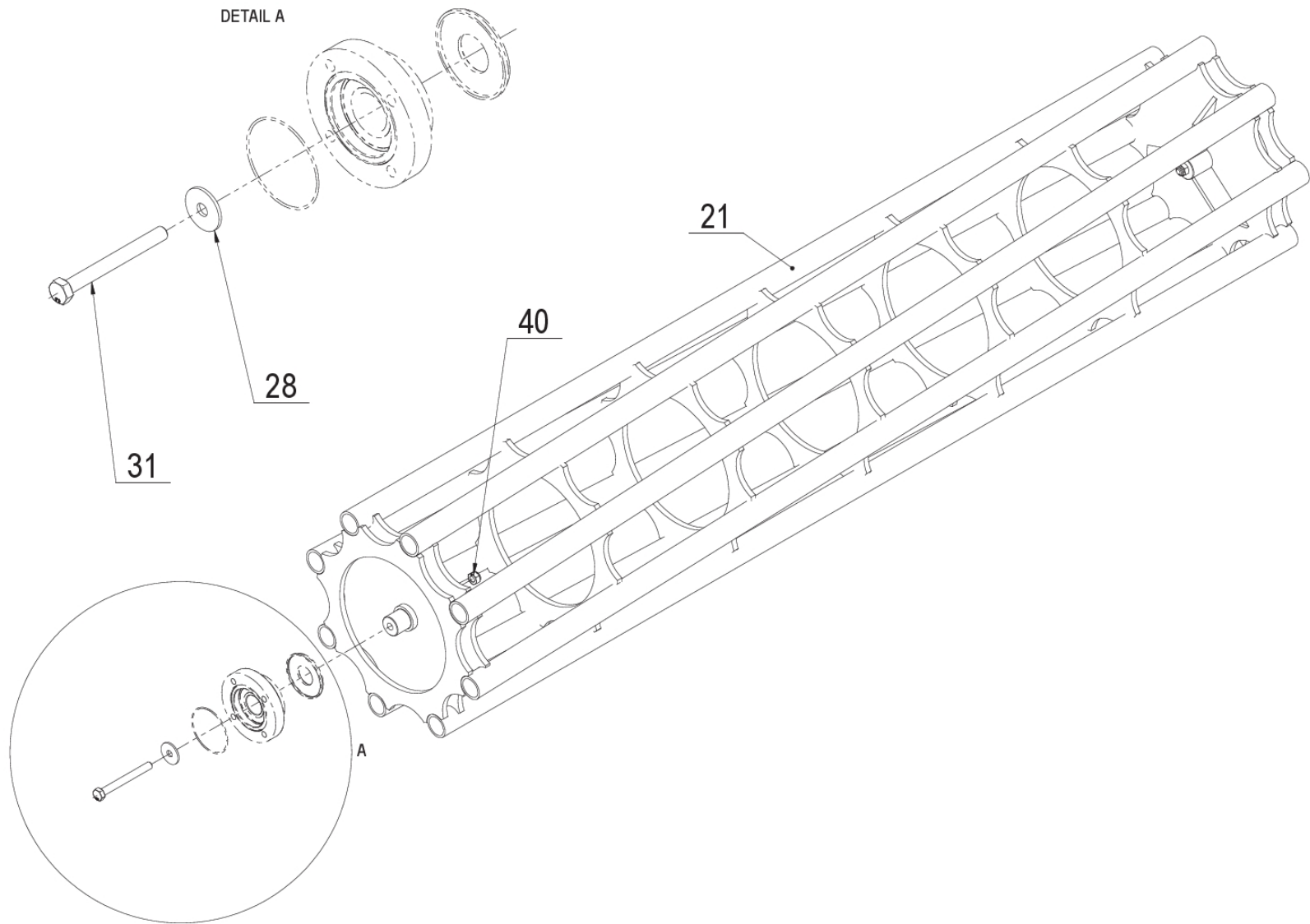
40425-36-003
03/2022



8 40425-36-003 Válec gumový Rubber roller Резиновый валик 3m / 500mm

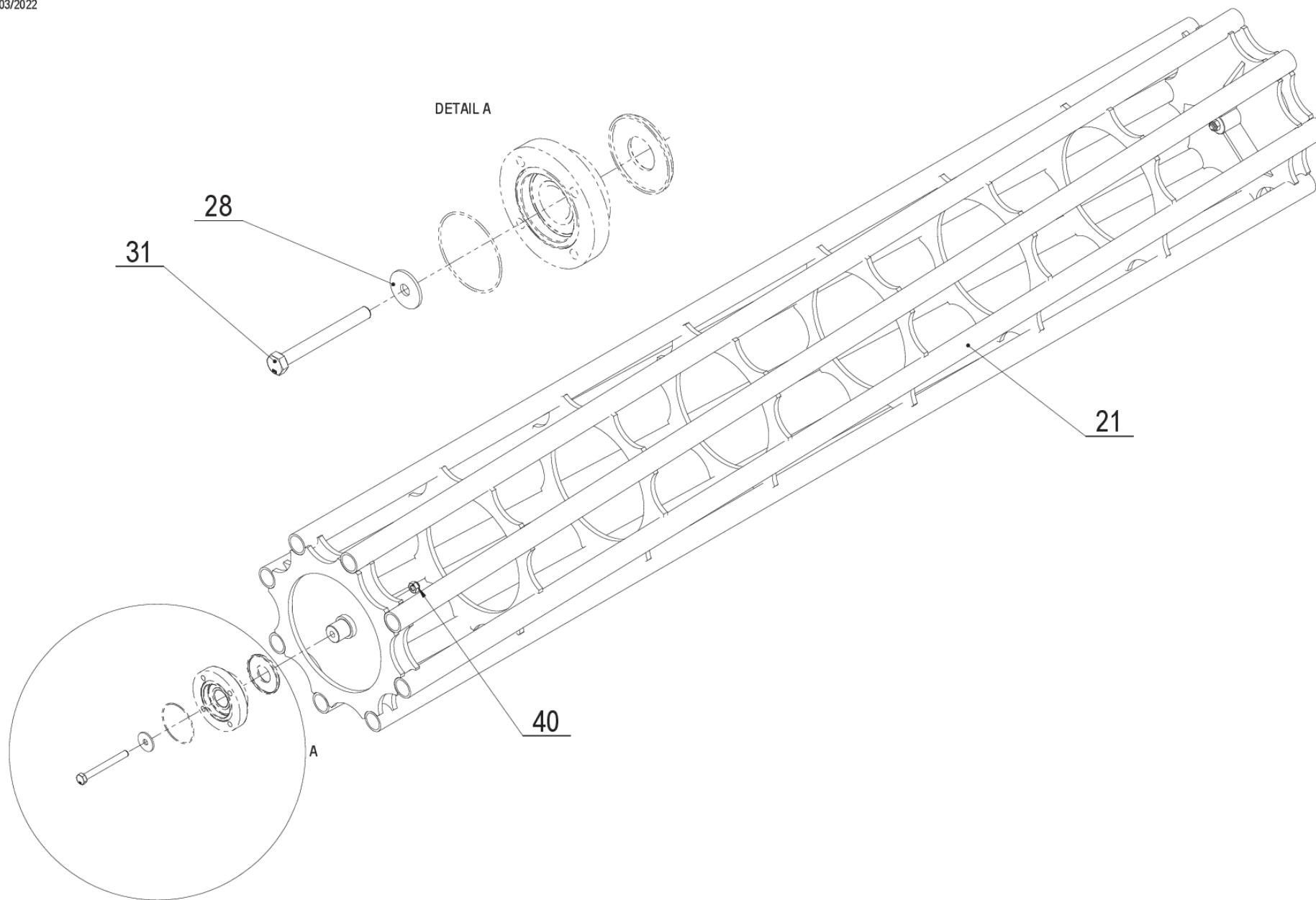
<i>Pozice</i>	<i>Obj. číslo / p.n.</i>	<i>Mn./Q.</i>	<i>Název CZ</i>	<i>Název EN</i>	<i>Název RU</i>	<i>Rozměr</i>	<i>Poznámka</i>
21	40425-36-041	001	Válec gumový	Crumbling roller-tubular	Резиновый валик	3 m	
25	40425-31-025	002	Podložka	Washer	Подкладка	D 45	
41	2661895	004	Šroub	Bolt	Болт	M 8x20	

40425-37-001
03/2022



8 40425-37-001 Válec trubkový				Tubular roller	Трубчатый каток	2m / 400mm	
<i>Pozice</i>	<i>Obj. číslo / p.n.</i>	<i>Mn./Q.</i>	<i>Název CZ</i>	<i>Název EN</i>	<i>Název RU</i>	<i>Rozeř</i>	<i>Poznámka</i>
21	40425-37-021	001	Válec trubkový	Tubular roller	Трубчатый каток	2m / 400mm	
28	40410-33-028	002	Podložka	Washer	Подкладка	D 39	
31	2605735	002	Šroub	Bolt	Болт	M 12x115	
40	2685212	002	Matice	Nut	Гайка	M 12	

40425-37-002
03/2022

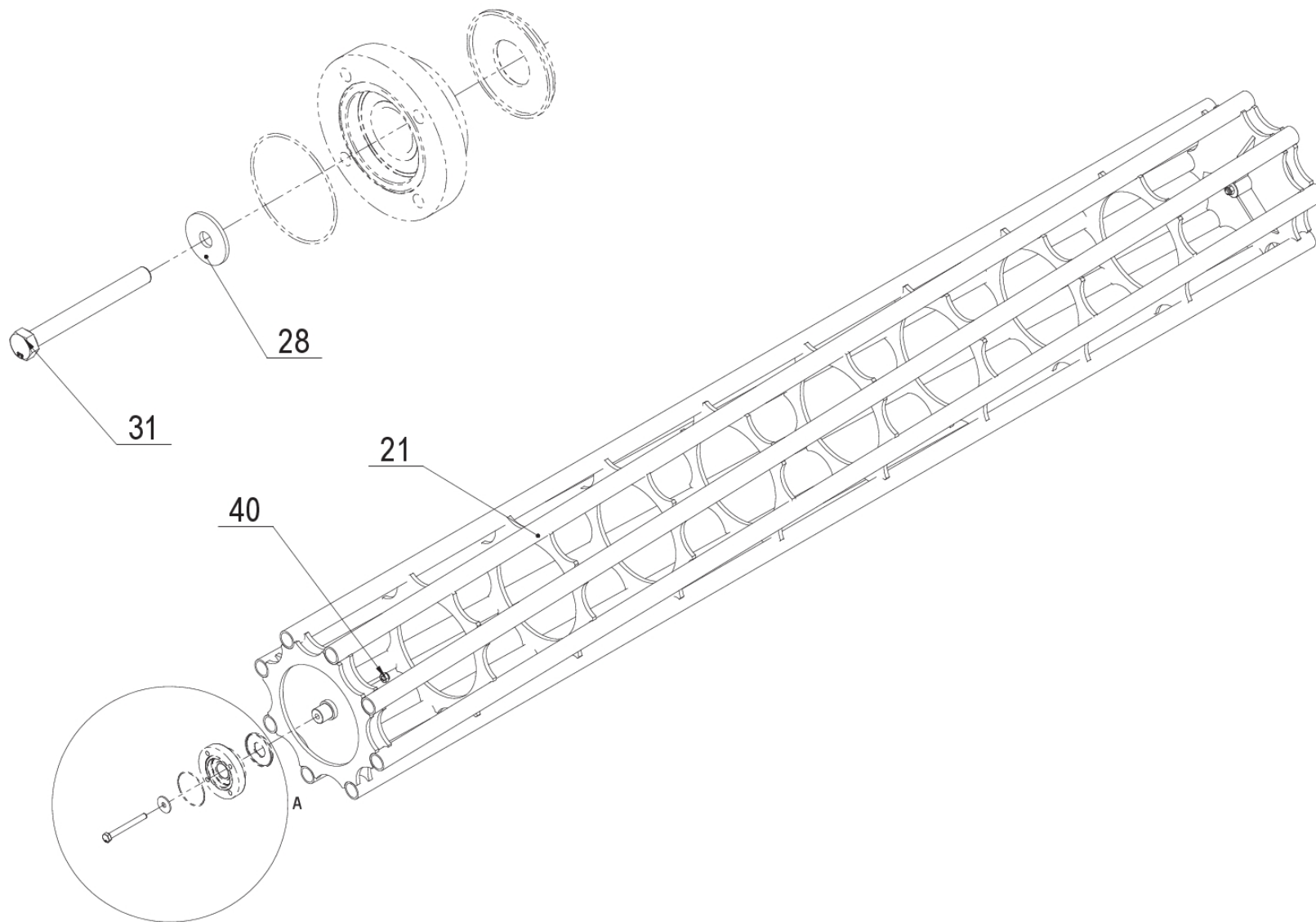


8 40425-37-002 Válec trubkový Tubular roller Трубчатый каток 2,5m / 400mm

<i>Pozice</i>	<i>Obj. číslo / p.n.</i>	<i>Mn./Q.</i>	<i>Název CZ</i>	<i>Název EN</i>	<i>Název RU</i>	<i>Rozměr</i>	<i>Poznámka</i>
21	40425-37-031	001	Válec trubkový	Tubular roller	Трубчатый каток	2,5m / 400mm	
28	40410-33-028	002	Podložka	Washer	Подкладка	D 39	
31	2605735	002	Šroub	Bolt	Болт	M 12x115	
40	2685212	002	Matice	Nut	Гайка	M 12	

40425-37-003
03/2022

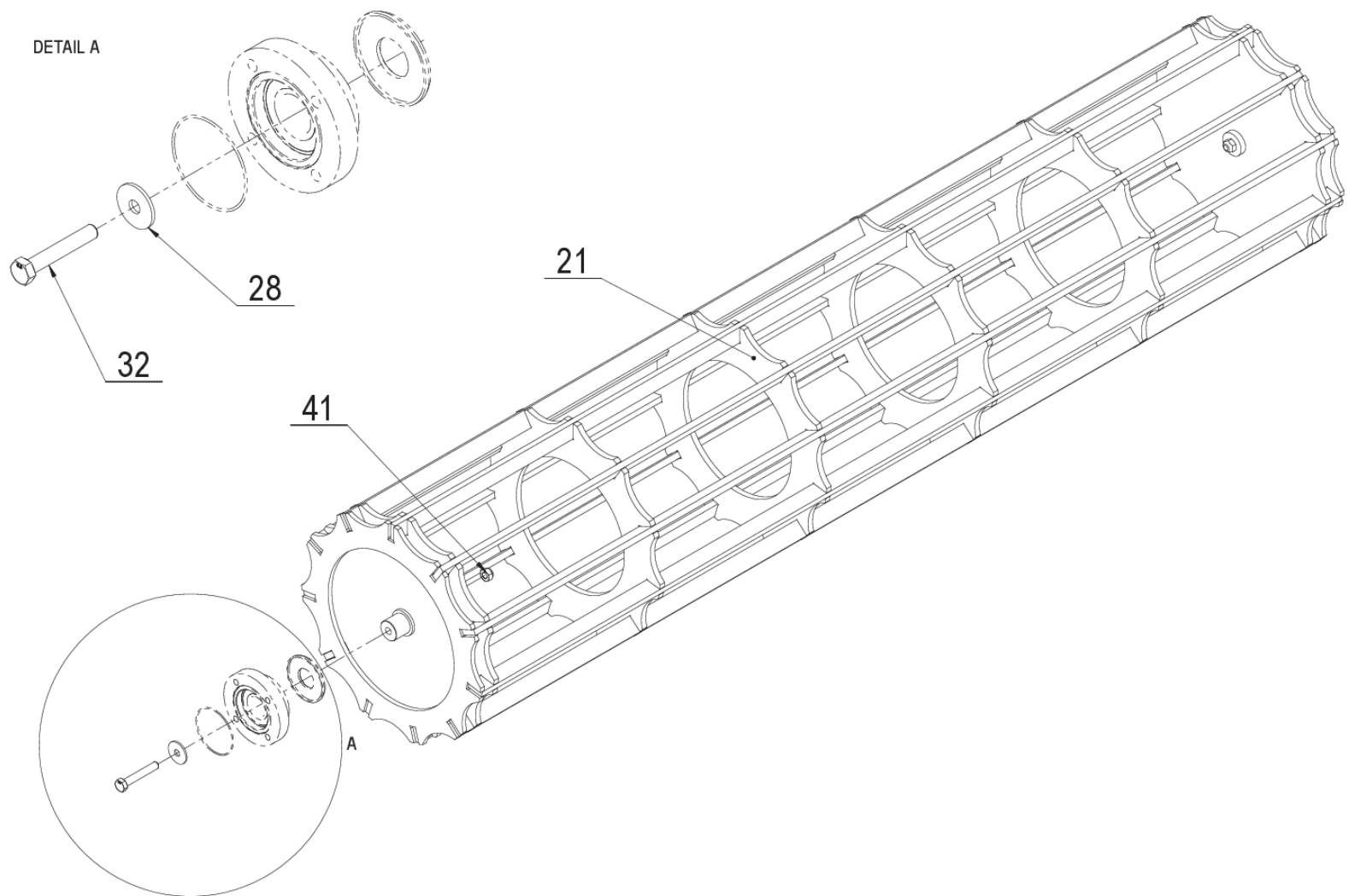
DETAIL A



8 40425-37-003 Válec trubkový Tubular roller Трубчатый каток 3m / 400mm

<i>Pozice</i>	<i>Obj. číslo / p.n.</i>	<i>Mn./Q.</i>	<i>Název CZ</i>	<i>Název EN</i>	<i>Název RU</i>	<i>Rozměr</i>	<i>Poznámka</i>
21	40425-37-041	001	Válec trubkový	Tubular roller	Трубчатый каток	3m / 400mm	
28	40410-33-028	002	Podložka	Washer	Подкладка	D 39	
31	2605735	002	Šroub	Bolt	Болт	M 12x115	
40	2685212	002	Matice	Nut	Гайка	M 12	

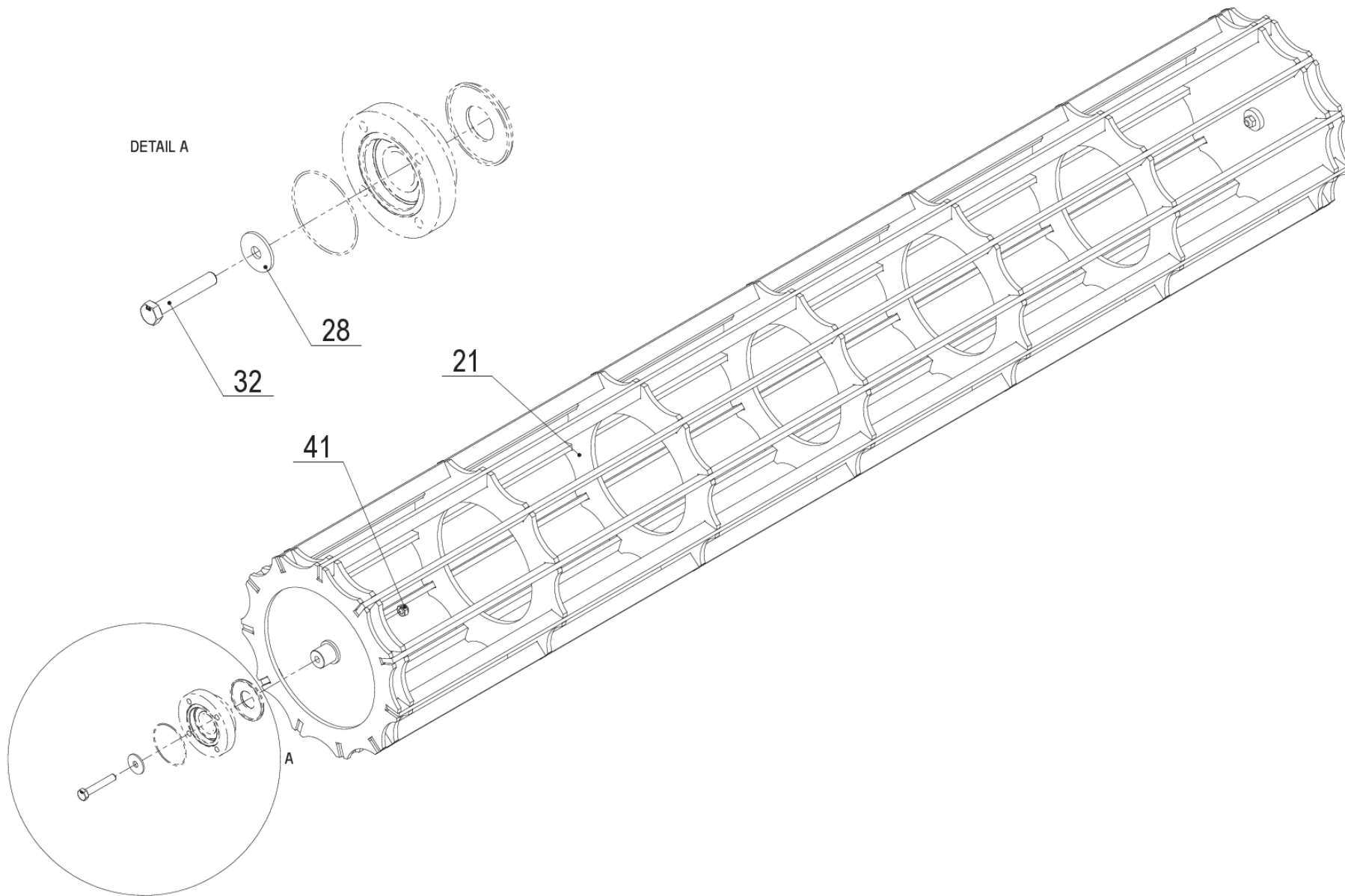
40425-38-001
03/2022



8 40425-38-001 Válec prutový Flat bar roller Стержневый каток 2m / 400mm

<i>Pozice</i>	<i>Obj. číslo / p.n.</i>	<i>Mn./Q.</i>	<i>Název CZ</i>	<i>Název EN</i>	<i>Název RU</i>	<i>Rozměr</i>	<i>Poznámka</i>
21	40425-38-021	001	Válec prutový	Flat bar roller	Стержневый каток	2m / 400 mm	
28	40410-33-028	002	Podložka	Washer	Подкладка	D 39	
32	2605751	002	Šroub	Bolt	Болт	M 12x75	
41	2685212	002	Matice	Nut	Гайка	M 12	

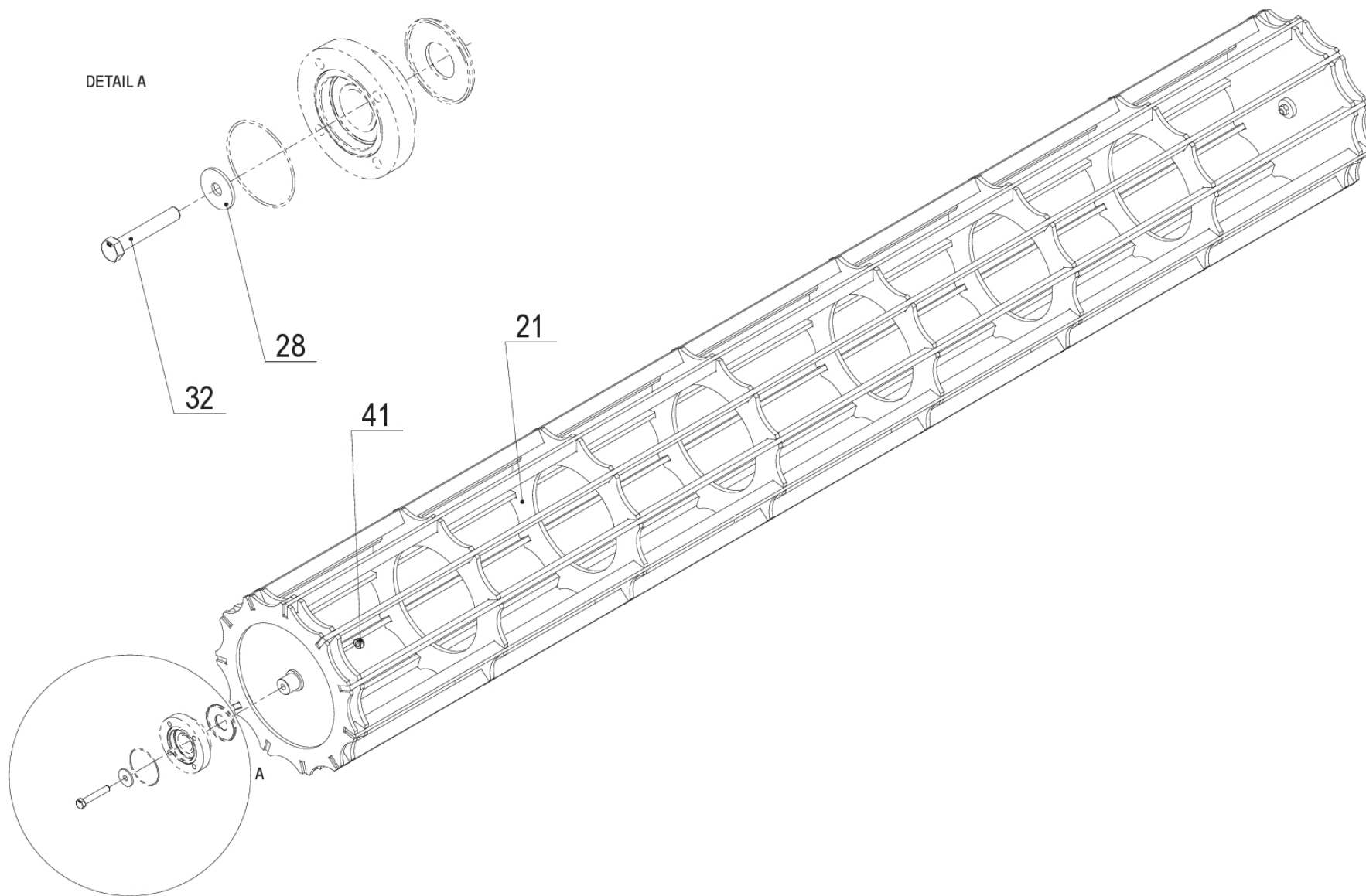
40425-38-002
03/2022



8 40425-38-002 Válec prutový Flat bar roller Стержневый каток 2,5m / 400mm

<i>Pozice</i>	<i>Obj. číslo / p.n.</i>	<i>Mn./Q.</i>	<i>Název CZ</i>	<i>Název EN</i>	<i>Název RU</i>	<i>Rozměr</i>	<i>Poznámka</i>
21	40425-38-031	001	Válec prutový	Flat bar roller	Стержневый каток	2,5m / 400mm	
28	40410-33-028	002	Podložka	Washer	Подкладка	D 39	
32	2605751	002	Šroub	Bolt	Болт	M 12x75	
41	2685212	002	Matice	Nut	Гайка	M 12	

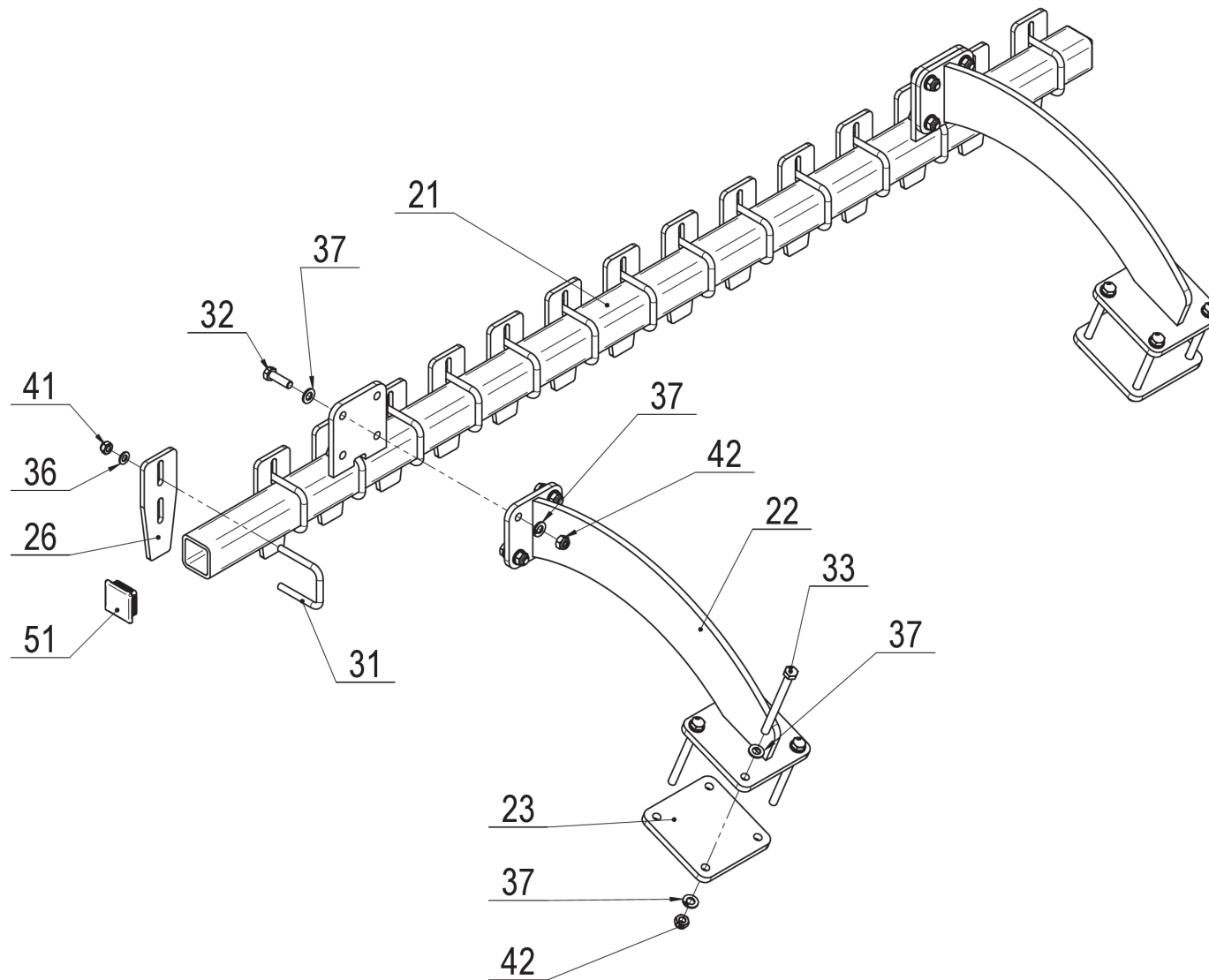
40425-38-003
03/2022



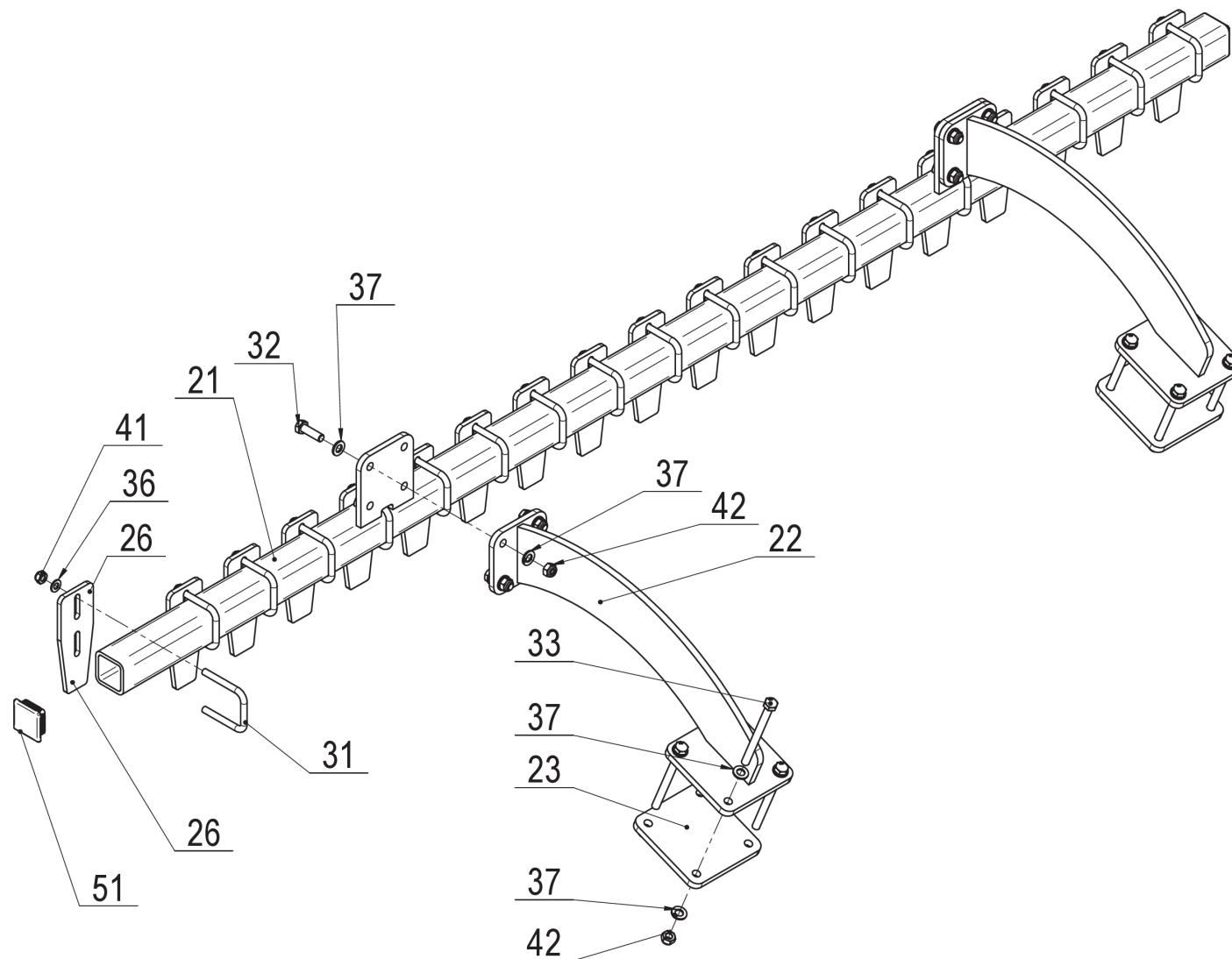
8 40425-38-003 Válec prutový Flat bar roller Стержневый каток 3m / 400mm

<i>Pozice</i>	<i>Obj. číslo / p.n.</i>	<i>Mn./Q.</i>	<i>Název CZ</i>	<i>Název EN</i>	<i>Název RU</i>	<i>Rozměr</i>	<i>Poznámka</i>
21	40425-38-041	001	Válec prutový	Flat bar roller	Стержневый каток	3m / 400mm	
28	40410-33-028	002	Podložka	Washer	Подкладка	D 39	
32	2605751	002	Šroub	Bolt	Болт	M 12x75	
41	2685212	002	Matice	Nut	Гайка	M 12	

40425-46-001
08/2020

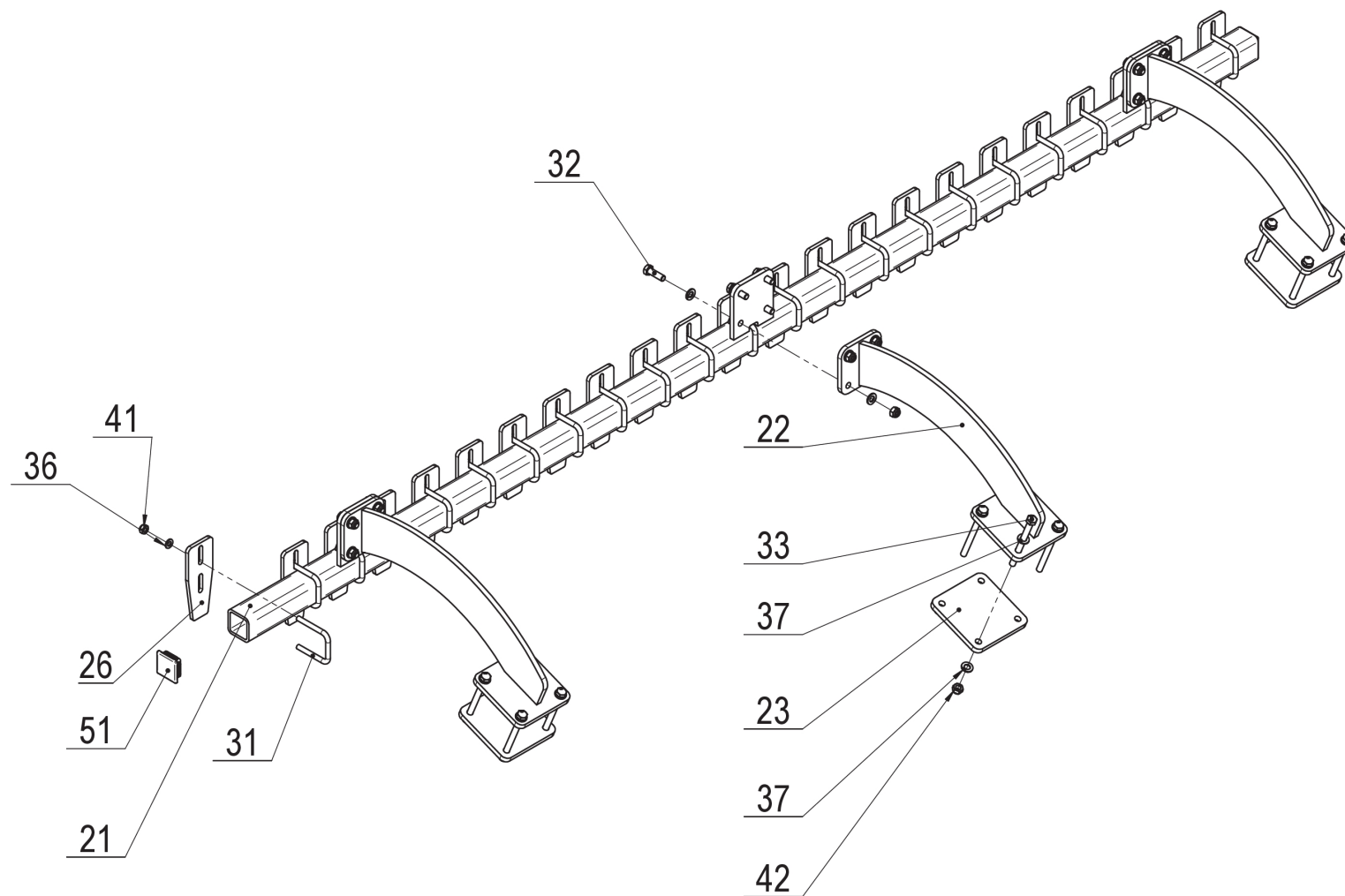


8	40425-46-001	Vytěrák pro gumový válec		Scraper Rubber roller	Скребок резиновый валик	2m	
<i>Pozice</i>	<i>Obj. číslo / p.n.</i>	<i>Mn./Q.</i>	<i>Název CZ</i>	<i>Název EN</i>	<i>Název RU</i>	<i>Rozměr</i>	<i>Poznámka</i>
21	40425-46-023	001	Hrazda pro stěrky	Rack for knife	Стойка	2m	
22	40432-12-021	002	Držák vytěráku	Holder	Держатель		
23	40432-09-028	002	Příruba	Flange	Фланец		
26	40425-46-026	015	Stěrka	Knife	Чистик		
31	40425-46-031	015	Třmen vytěráku	Stirrup	Стремя		
32	2605715	008	Šroub	Bolt	Болт	M 12x40	
33	2605682	008	Šroub	Bolt	Болт	M 12x145	
36	2713352	030	Podložka	Washer	Подкладка	D 10,5	
37	2713402	032	Podložka	Washer	Подкладка	D 13	
41	2685204	030	Matice	Nut	Гайка	M 10	
42	2685212	016	Matice	Nut	Гайка	M 12	
51	3010055	002	Zátka čtvercová	End plug	Заглушка квадратная	55	

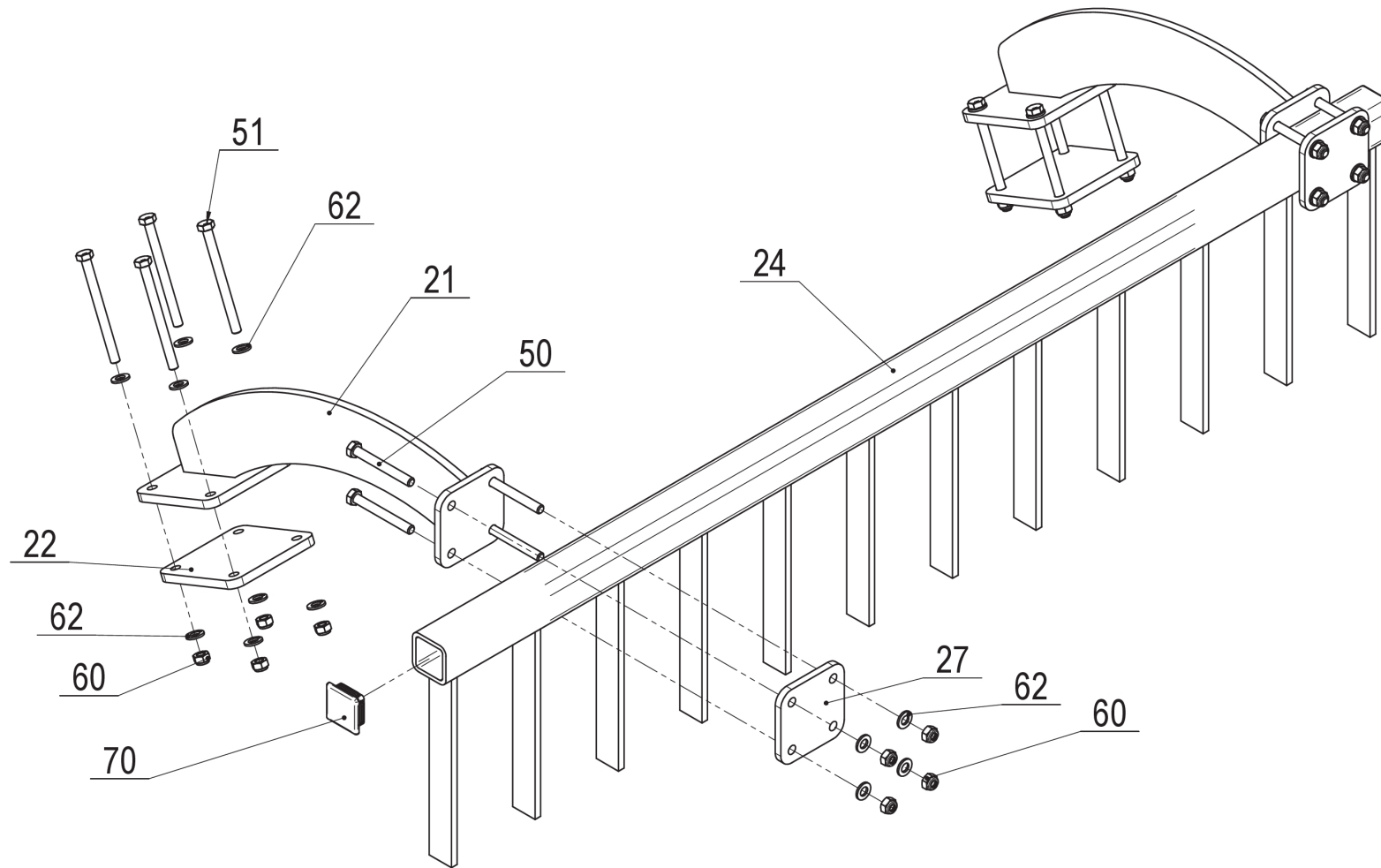


8		40425-46-002		Vytěrač pro gumový válec	Scraper Rubber roller	Скребок резиновый валик	2,5m	
<i>Pozice</i>	<i>Obj. číslo / p.n.</i>	<i>Mn./Q.</i>	<i>Název CZ</i>	<i>Název EN</i>	<i>Název RU</i>	<i>Rozměr</i>	<i>Poznámka</i>	
21	40425-46-022	001	Hrazda pro stěrky	Rack for knife	Стойка	2,5m		
22	40432-12-021	002	Držák vytěračů	Holder	Держатель			
23	40432-09-028	002	Příruba	Flange	Фланец			
26	40425-46-026	019	Stěrka	Knife	Чистик			
31	40425-46-031	019	Třmen vytěračů	Stirrup	Стремя			
32	2605715	008	Šroub	Bolt	Болт	M 12x40		
33	2605682	008	Šroub	Bolt	Болт	M 12x145		
36	2713352	038	Podložka	Washer	Подкладка	D 10,5		
37	2713402	032	Podložka	Washer	Подкладка	D 13		
41	2685204	038	Matice	Nut	Гайка	M 10		
42	2685212	016	Matice	Nut	Гайка	M 12		
51	3010055	002	Zátka čtvercová	End plug	Заглушка квадратная	55		

40425-46-003
08/2020

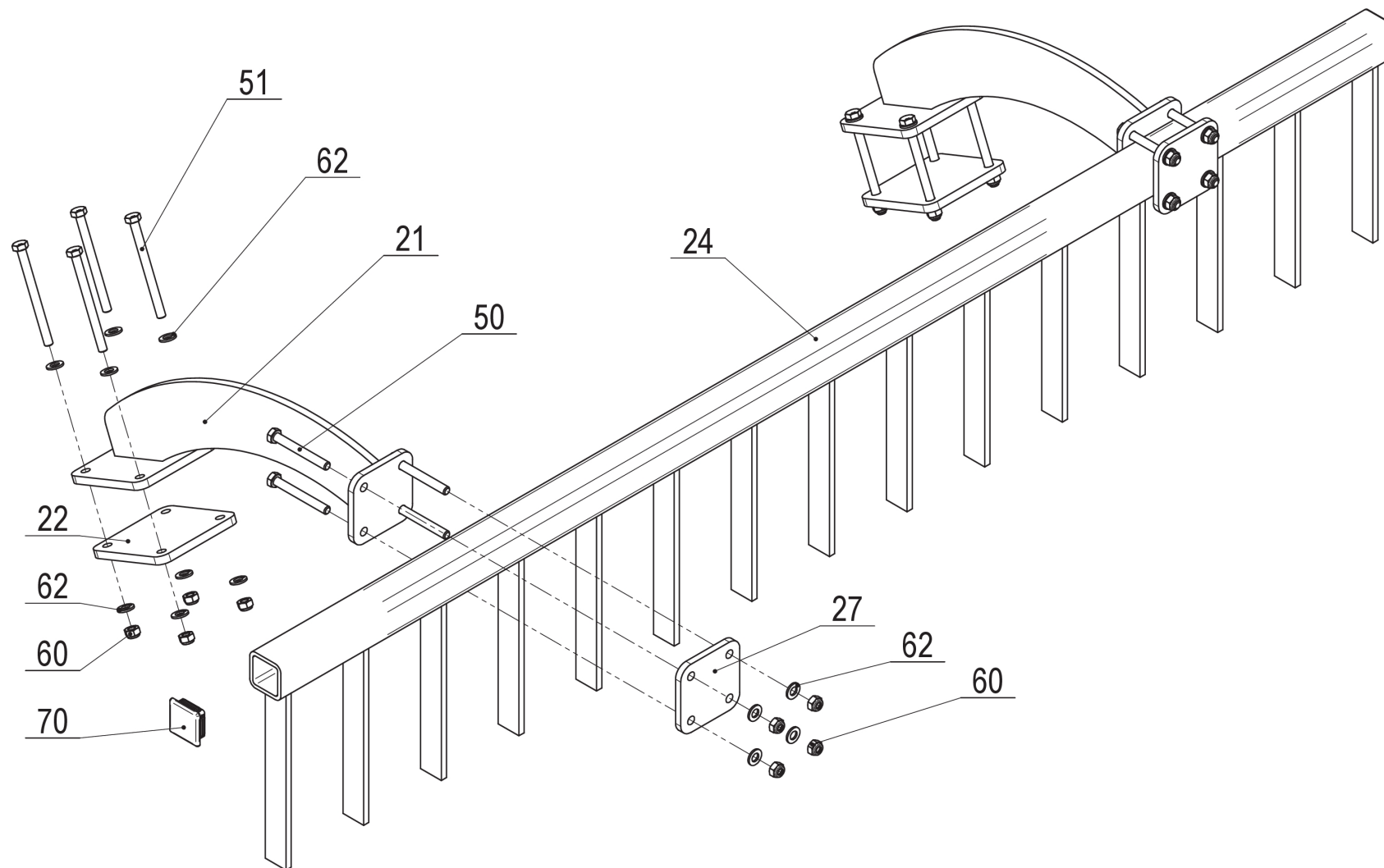


8	40425-46-003	Vytěrák pro gumový válec		Scraper Rubber roller	Скребок резиновый валик	3m	
<i>Pozice</i>	<i>Obj. číslo / p.n.</i>	<i>Mn./Q.</i>	<i>Název CZ</i>	<i>Název EN</i>	<i>Název RU</i>	<i>Rozměr</i>	<i>Poznámka</i>
21	40425-46-021	001	Hrazda pro stěrky	Rack for knife	Стойка	3m	
22	40432-12-021	003	Držák vytěráku	Holder	Держатель		
23	40432-09-028	003	Příruba	Flange	Фланец		
26	40425-46-026	023	Stěrka	Knife	Чистик		
31	40425-46-031	023	Třmen vytěráku	Stirrup	Стремя		
32	2605715	012	Šroub	Bolt	Болт	M 12x40	
33	2605682	012	Šroub	Bolt	Болт	M 12x145	
36	2713352	046	Podložka	Washer	Подкладка	D 10,5	
37	2713402	048	Podložka	Washer	Подкладка	D 13	
41	2685204	046	Matice	Nut	Гайка	M 10	
42	2685212	024	Matice	Nut	Гайка	M 12	
51	3010055	002	Zátka čtvercová	End plug	Заглушка квадратная	55	

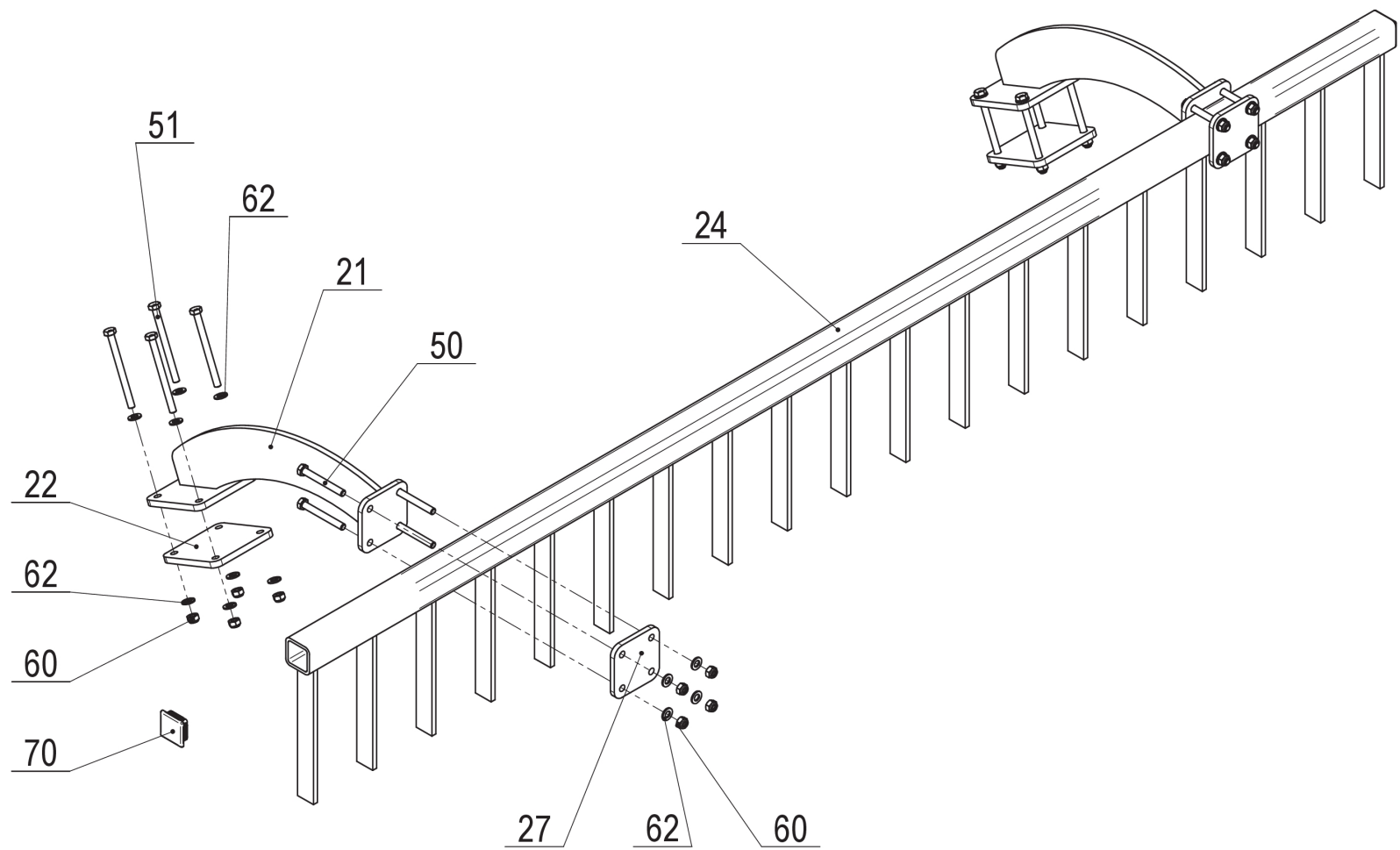


8		40432-12-001		Vytěrák Cracker	Scraper Cracker	Скребок взломщик	2m	
<i>Pozice</i>	<i>Obj. číslo / p.n.</i>	<i>Mn./Q.</i>	<i>Název CZ</i>	<i>Název EN</i>	<i>Název RU</i>		<i>Rozměr</i>	<i>Poznámka</i>
21	40432-12-021	002	Držák vytěráku	Holder	Держатель			
22	40432-09-028	002	Příruba	Flange	Фланец			
24	40432-12-024	001	Vytěrák	Scraper	Скребок		2 m	
27	40432-12-023	002	Příruba	Flange	Фланец			
50	2671568	008	Šroub	Bolt	Болт		M 12x100	
51	2605682	008	Šroub	Bolt	Болт		M 12x145	
60	2685212	016	Matice	Nut	Гайка		M 12	
62	2713402	032	Podložka	Washer	Подкладка		D 13	
70	3010055	002	Zátka čtvercová	End plug	Заглушка квадратная		55	

40432-12-002
08/2020



8	40432-12-002	Vytěrák Cracker		Scraper Cracker	Скребок взломщик	2,5m	
<i>Pozice</i>	<i>Obj. číslo / p.n.</i>	<i>Mn./Q.</i>	<i>Název CZ</i>	<i>Název EN</i>	<i>Název RU</i>	<i>Rozeř</i>	<i>Poznámka</i>
21	40432-12-021	002	Držák vytěráku	Holder	Держатель		
22	40432-09-028	002	Přiruba	Flange	Фланец		
24	40432-12-034	001	Vytěrák	Scraper	Скребок	2,5m	
27	40432-12-023	002	Přiruba	Flange	Фланец		
50	2671568	008	Šroub	Bolt	Болт	M 12x100	
51	2605682	008	Šroub	Bolt	Болт	M 12x145	
60	2685212	016	Matice	Nut	Гайка	M 12	
62	2713402	032	Podložka	Washer	Подкладка	D 13	
70	3010055	002	Zátka čtvercová	End plug	Заглушка квадратная	55	



8		40432-12-003		Vytěrák Cracker	Scraper Cracker	Скребок взломщик	3m	
<i>Pozice</i>	<i>Obj. číslo / p.n.</i>	<i>Mn./Q.</i>	<i>Název CZ</i>	<i>Název EN</i>	<i>Název RU</i>		<i>Rozměr</i>	<i>Poznámka</i>
21	40432-12-021	002	Držák vytěráku	Holder	Держатель			
22	40432-09-028	002	Příruba	Flange	Фланец			
24	40432-12-044	001	Vytěrák	Scraper	Скребок		3 m	
27	40432-12-023	002	Příruba	Flange	Фланец			
50	2671568	008	Šroub	Bolt	Болт		M 12x100	
51	2605682	008	Šroub	Bolt	Болт		M 12x145	
60	2685212	016	Matice	Nut	Гайка		M 12	
62	2713402	032	Podložka	Washer	Подкладка		D 13	
70	3010055	002	Zátka čtvercová	End plug	Заглушка квадратная		55	