



## *Nesený oboustranný otočný pluh* **JUPITER 120**



***Servisní katalog náhradních dílů***  
2009



## SERVISNÍ KATALOG NÁHRADNÍCH DÍLŮ

Součásti uvedené v tomto servisním katalogu platí pro

**Nesený oboustranný otočný pluh**

# JUPITER 120

### Obsah

Rám pluhu, táhlo spojovací .....	2-3
Hlava otočná .....	4-5
Kolo hloubkové .....	6-7
Kolo kombinované .....	8-9
Držák orebního tělesa – střížný, pružinový .....	10-11
Krojidlo kotoučové .....	12-13
Hydraulický obvod .....	14-15
Dopravní značení, Hydraulický obvod pro memory válec.....	16-17
Orební těleso univerzální UN350 pravé .....	18-19
Orební těleso univerzální UN350 levé .....	20-21
Orební těleso páskové PA400 pravé .....	22-23
Orební těleso páskové PA400 levé .....	24-25
Orební těleso pološroubové POL350 pravé .....	26-27
Orební těleso pološroubové POL350 levé .....	28-29
Předradlička, držák předradličky .....	30-31

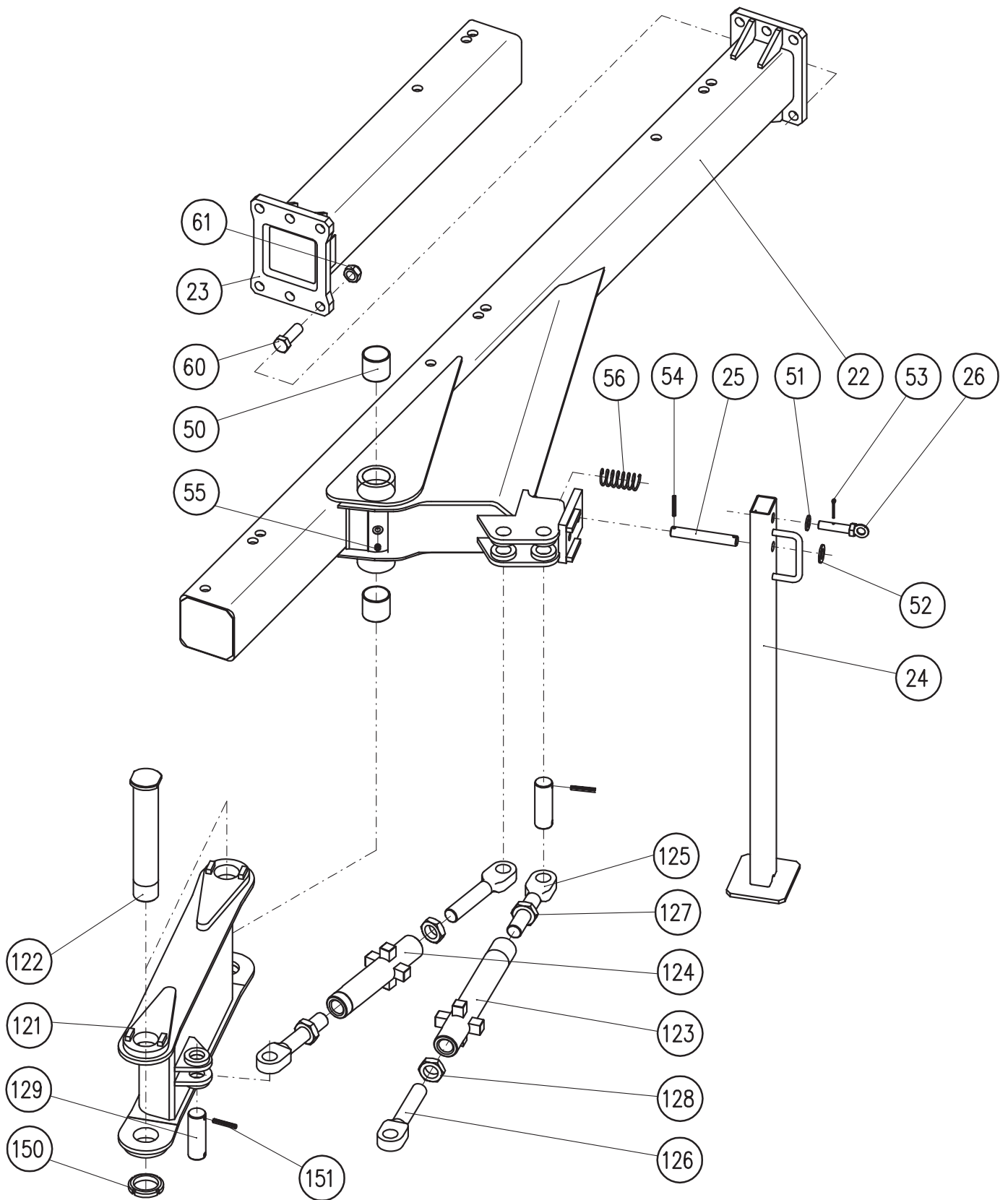
Tento servisní katalog náhradních dílů stroje slouží k nejběžnějším opravám a pravidelné údržbě Vašeho stroje.

**V případě záručních nebo pozáručních oprav se obraťte na firemního servisního technika**

**CZ : +420 737 245 938**

**SK : +421 337 718 805**

# Rám pluhu, Táhlo spojovací



## Rám pluhu

Montážní sestavy: 40416-51-003 Rám pluhu J120 - 3R, 40416-71-003 Rám pluhu 120/100 - 3R  
40416-51-001 Rozšíření pluhu z3R na 4R

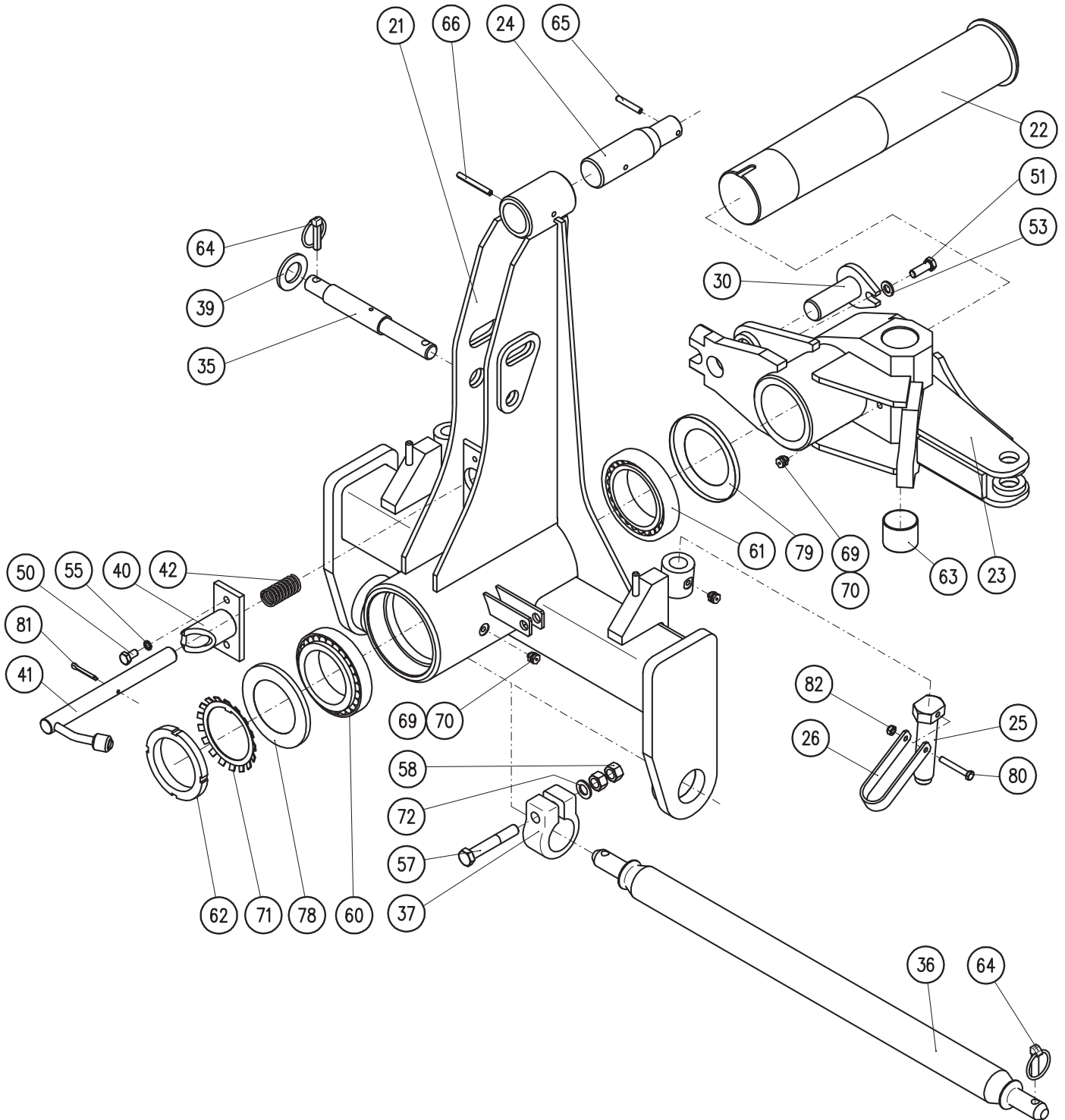
Poz.	Název - rozměr	Objednací číslo	Hmotnost (kg)	Poznámka
22	Rám J120 3R	40416-51-022	110,-	
	Rám J120/100 3R	40416-71-021	115,-	
23	Díl koncový J120	40416-51-023	32,-	
24	Noha opěrná	40411-08-085	5,2	
25	Čep 20-136	40411-08-086	0,7	
26	Šroub zajišťovací	40411-08-097	0,15	
50	Pouzdro KU 5050	7616159	0,25	
51	Podložka plochá D17	2713337	0,015	
52	Podložka plochá D21	2713378	0,017	
53	Závlačka 4x25	2750420	0,003	
54	Kolík 6x40 pružný	2790129	0,006	
55	Maznička přímá M10x1	3016524	0,01	
56	Pružina 3x28x80x9	2986776	0,067	
60	Šroub M20x1,5-65	2608511	0,23	
61	Matice samoj. M20x1,5	7611452	0,065	

## Táhlo spojovací

Montážní sestavy: 40416-03-001 Táhlo úplné, 40414-03-002 Vnější šroub

Poz.	Název - rozměr	Objednací číslo	Hmotnost (kg)	Poznámka
121	Táhlo	40416-03-021	32,-	
122	Čep M50x1.5 L=288	40411-07-058	4,4	
123	Matice úplná M30-362	40411-07-035,90	3,5	
124	Matice úplná M30-262	40411-07-036,90	2,6	
125	Šroub M30x2-130	40412-57-037,05	1,3	
126	Šroub M30x2-130 Levý	40412-57-037,10	1,3	
127	Matice M30x2 nízká	2667493	0,22	
128	Matice M30x2L nízká	2667594	0,22	
129	Čep 30x93x75	40412-57-040	0,46	
150	Matice KM10	3473063	0,22	
151	Kolík pružný 8x45	2790434	0,012	

# Hlava otočná

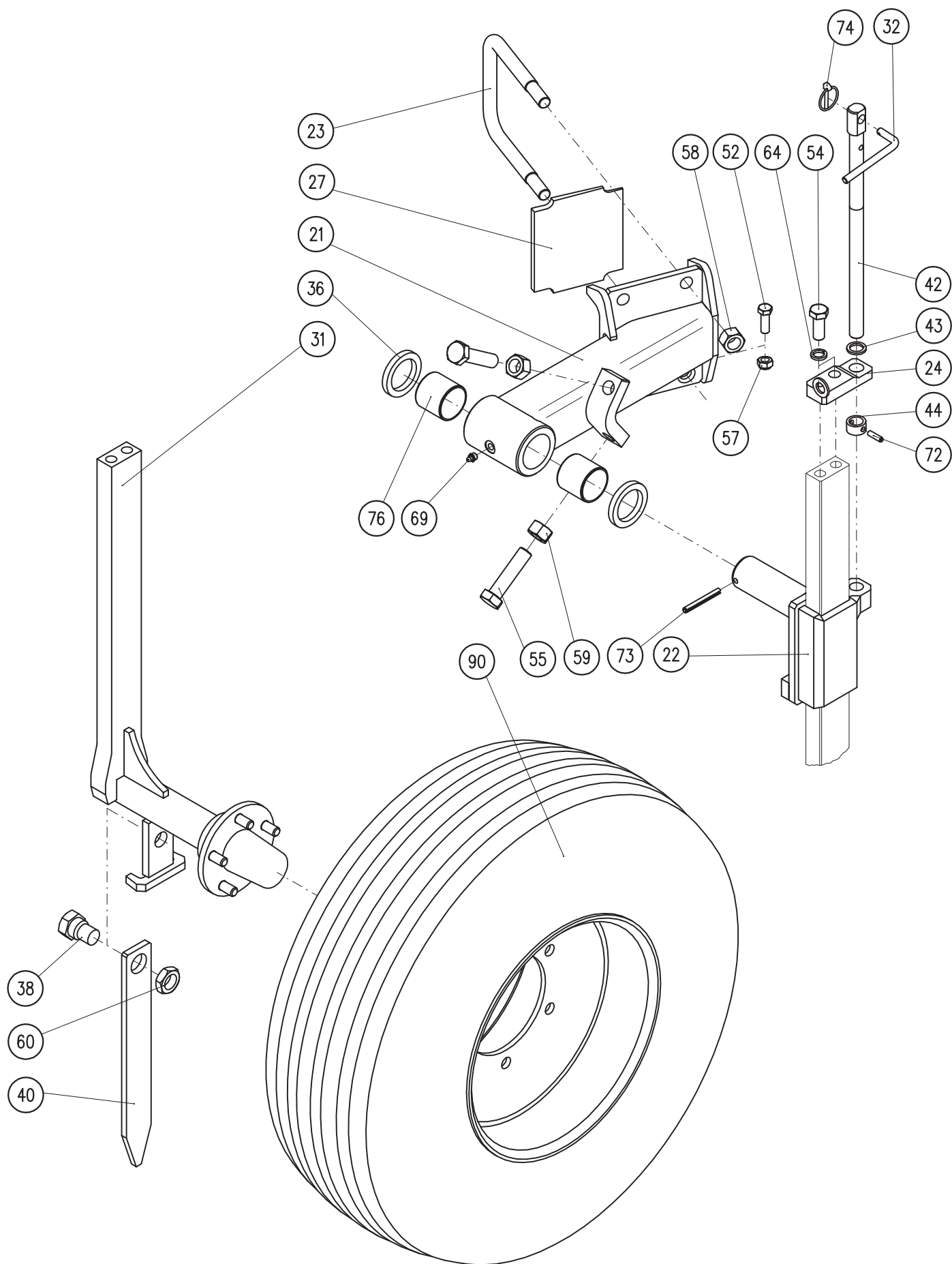


## Hlava otočná

Montážní sestavy: 40416-02-002 Hlava otočná

Poz.	Název - rozměr	Objednací číslo	Hmotnost (kg)	Poznámka
21	Hlava	40416-02-121	64,-	
22	Čep osy	40411-08-071,22	31,-	
23	Těleso osy	40416-02-123	33,-	
24	Čep horní	40414-02-024	2,15	
25	Šroub seřizovací	40414-02-124	0,44	
26	Páka	40414-02-026	0,2	
30	Čep válce	40414-02-030	1,1	
35	Kolík	40411-08-025	1,21	
36	Závěsný hřídel - II. kat	40411-08-166	16,2	D55/ 28mm
	Závěsný hřídel - III. kat	40411-08-136	16,4	D55/ 36mm
37	Svorka	40408-08-051	1,6	
39	Podložka 27/50-8	OPL16-02-030	0,09	
40	Pouzdro vodící	40411-08-023	0,95	
41	Kolík pojistný	40414-02-125	1,2	
42	Pružina 2,5x34x71x6,5	2986578	0,15	
50	Šroub M10x20	2672152	0,03	
51	Šroub M12x35	2662138	0,05	
53	Podložka plochá D12	2713402	0,006	
55	Podložka pružná D10	2735074	0,004	
57	Šroub M16x100	2606846	0,19	
58	Matice M16	2681628	0,033	
60	Lož. kužel. 32018X	3421190	1,75	
61	Lož. kužel. 32019X	3421200	1,8	
62	Matice KM18	3473147	0,2	
63	Pouzdro 5050 KU	7616161	0,2	
64	Kolík s kroužkem D11	3204856	0,01	
	Kolík s kroužkem D15	2854669	0,02	Pro hřídel D55/36mm
65	Kolík pružný 8x45	2790434	0,02	
66	Kolík pružný 8x32	2790160	0,03	
69	Kryt mazačí hlavice	3016030	0,001	
70	Maznička přímá M10x1	3016524	0,01	
71	Pojistná podložka MB18	3480142	0,01	
72	Podložka plochá D17	2713337	0,015	
78	Kroužek Nilos 32018AV	3421191	0,003	
79	Kroužek Nilos 32019AV	3421201	0,004	
80	Šroub M8x55	2671295	0,6	
81	Závlačka 5x36	2750586	0,005	
82	Matice M8 samojistná	2685014	0,006	

# Kolo hloubkové



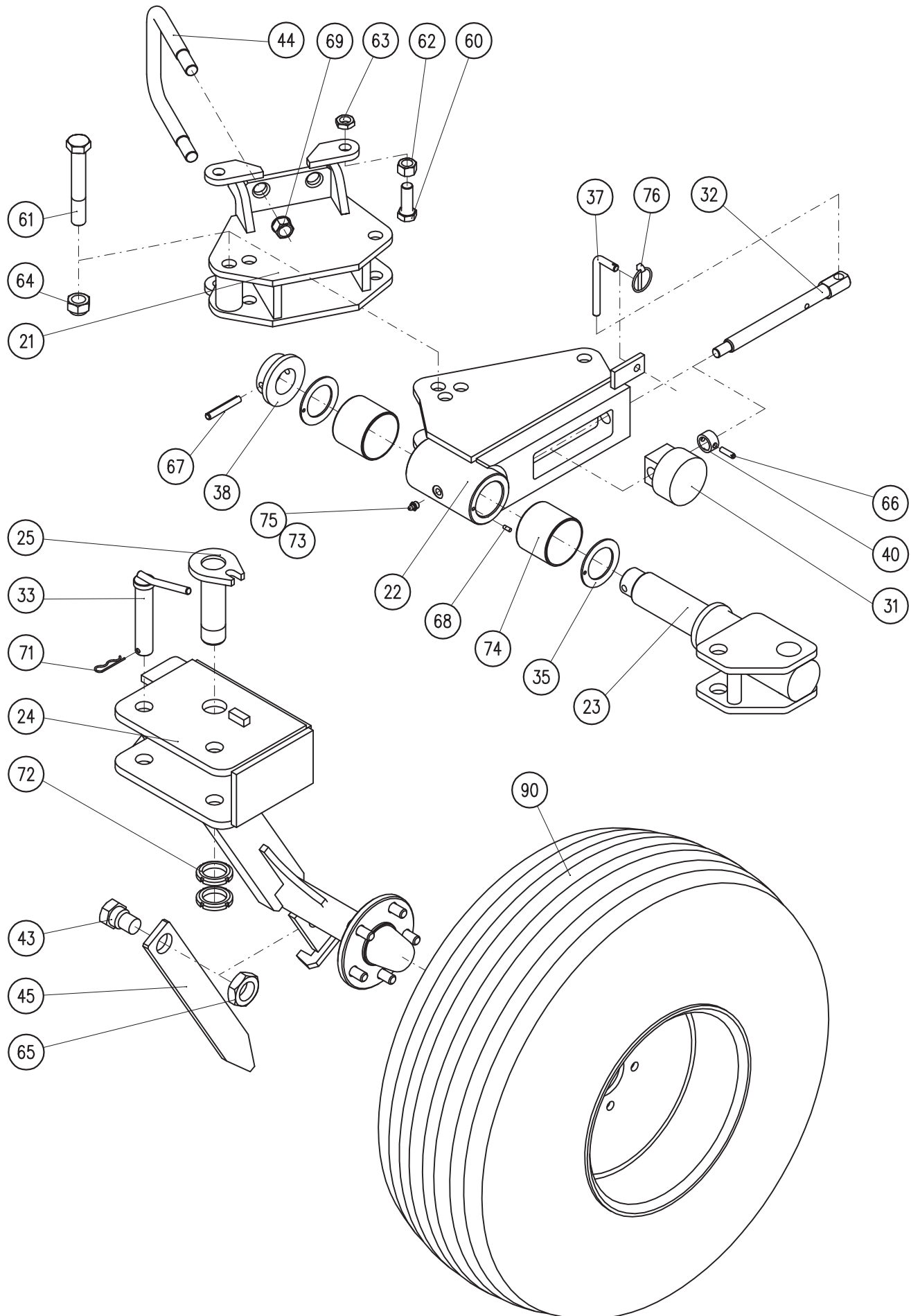
## Kolo hloubkové

Montážní sestavy: 40416-06-002 Kolo hloubkové

<i>Poz.</i>	<i>Název - rozměr</i>	<i>Objednací číslo</i>	<i>Hmotnost (kg)</i>	<i>Poznámka</i>
21	Držák kola	40416-06-021	10,5	
22	Vedení	40414-06-022	6,1	
23	Třmen	40416-06-032	1,25	
24	Deska	40414-06-024	0,46	
27	Podložka klínová	40416-06-040	1,35	
31	Držák s polonápravou	40416-06-022	14,5	
32	Kolík	40414-06-032	0,1	
36	Podložka	40416-06-031	0,14	
38	Šroub	40411-15-046,22	0,2	
40	Značkovač	40414-06-033	1,7	
42	Šroub Tr20x4	40411-15-035,01	1	
43	Podložka 20/28-3	40411-15-035,05	0,007	
44	Trubka 20/28-15/D8	40411-15-035,03	0,03	
52	Šroub M12x35	2662138	0,05	
54	Šroub M16x40	2604262	0,07	
55	Šroub M20x60	2607039	0,27	
57	Matice M12	2685212	0,02	
58	Matice kolová M18x1,5	3201142	0,05	
59	Matice M20	2681621	0,112	
60	Matice M24	2667111	0,26	
64	Podložka pružná D16	2735108	0,006	
69	Kryt mazací hlavice	3016030	0,001	
70	Maznička přímá M10x1	3016524	0,01	
72	Kolík pružný 8x28	2790145	0,007	
73	Kolík pružný 8x70	2790328	0,012	
74	Kolík s kroužkem 4,5x32	3204850	0,005	
76	Pouzdro KU5050	7616154	0,23	
90	Kolo kompl. 10.0/80-12	7605041	21	



# Kolo kombinované

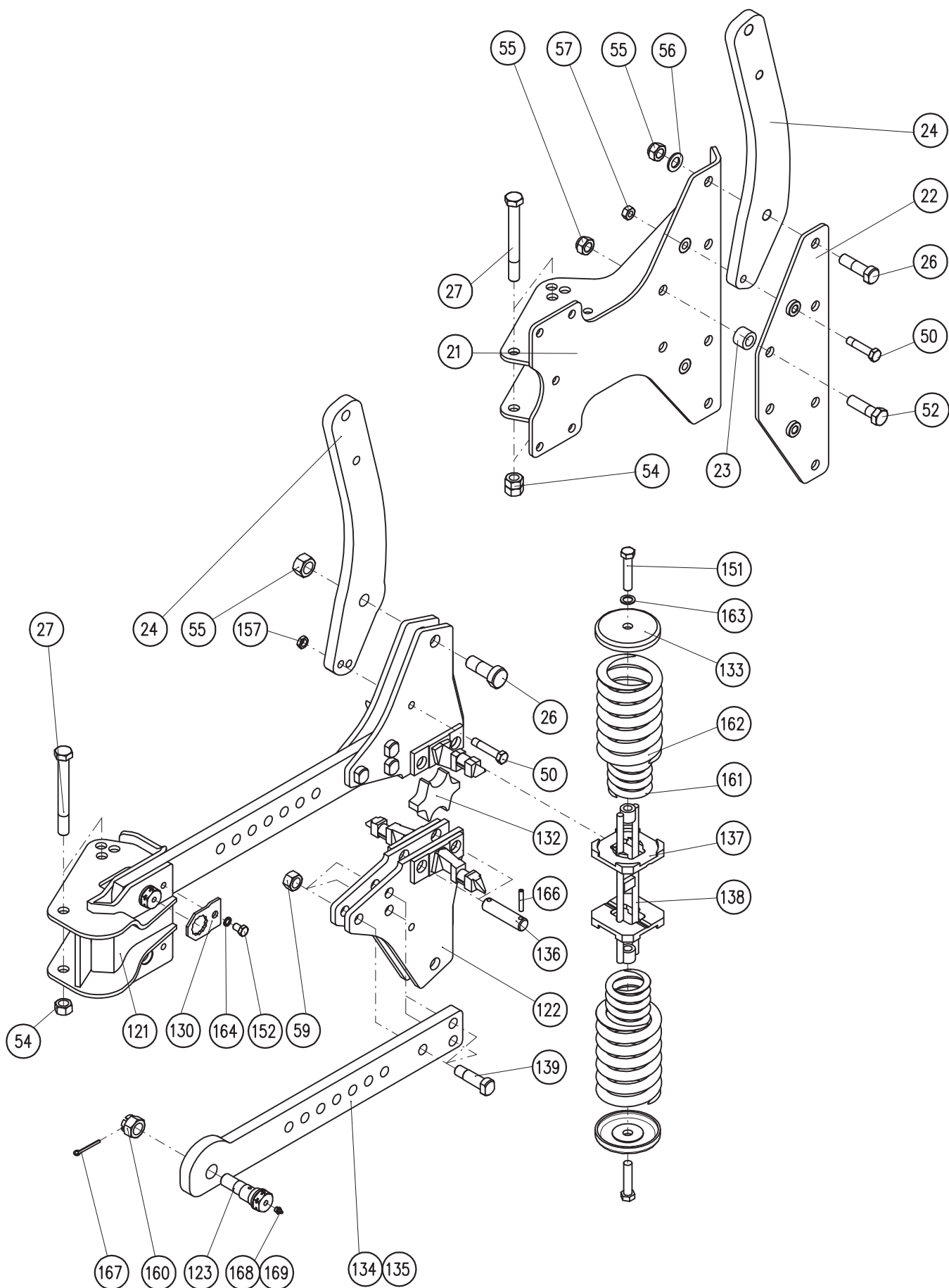


## Kolo kombinované

Montážní sestavy: 40416-07-001 Kolo kombinované

Poz.	Název - rozměr	Objednací číslo	Hmotnost (kg)	Poznámka
21	Konzola	40416-07-021	11,5	
22	Držák	40416-07-022	12,6	
23	Čep nosný	40416-07-023	9,3	
24	Držák kola	40416-07-024	30	
25	Čep výkyvný	40416-07-025	1,25	
31	Doraz pohyblivý	40414-07-031	2,1	
32	Šroub Tr20x4-260	40414-07-032	0,6	
33	Čep stavěcí	40416-07-033	0,6	
35	Kluzná podložka 50/78	40416-07-035	0,05	
37	Kolík	40414-06-032	0,1	
38	Příložka	40416-07-038	0,45	
40	Trubka 20/28-15/D8	40411-15-035,03	0,03	
43	Šroub	40411-15-046,22	0,2	
44	Třmen	40416-06-032	1,25	
45	Značkovač	40414-06-033	1,7	
60	Šroub M16x60	2662179	0,13	
61	Šroub M20x130	2607471	0,36	
62	Matice M16	2681628	0,033	
63	Matice M16 nízká	2681609	0,019	
64	Matice M20 samojistná	2685618	0,064	
65	Matice M24 nízká	2667491	0,063	
66	Kolík pružný 8x28	2790145	0,007	
67	Kolík pružný 10x63	2790236	0,024	
68	Kolík válcový 5x14	7651090	0,002	
69	Matice kolová M18x1,5	3201142	0,05	
71	Závlačka pérová 4x70/2	2761004	0,05	
72	Matice KM7	3473030	0,07	
73	Kryt mazací hlavice	3016030	0,001	
74	Pouzdro KU 5050	7616159	0,1	
75	Maznička přímá M10x1	3016524	0,01	
76	Kolík s kroužkem 4,5x32	3204850	0,012	
90	Kolo diskové	3201125	8,1	

# Držák orebního tělesa střížný, pružinový



## Držák orebního tělesa - střižný

Montážní sestavy: 40416-61-002 Držák orebního tělesa S

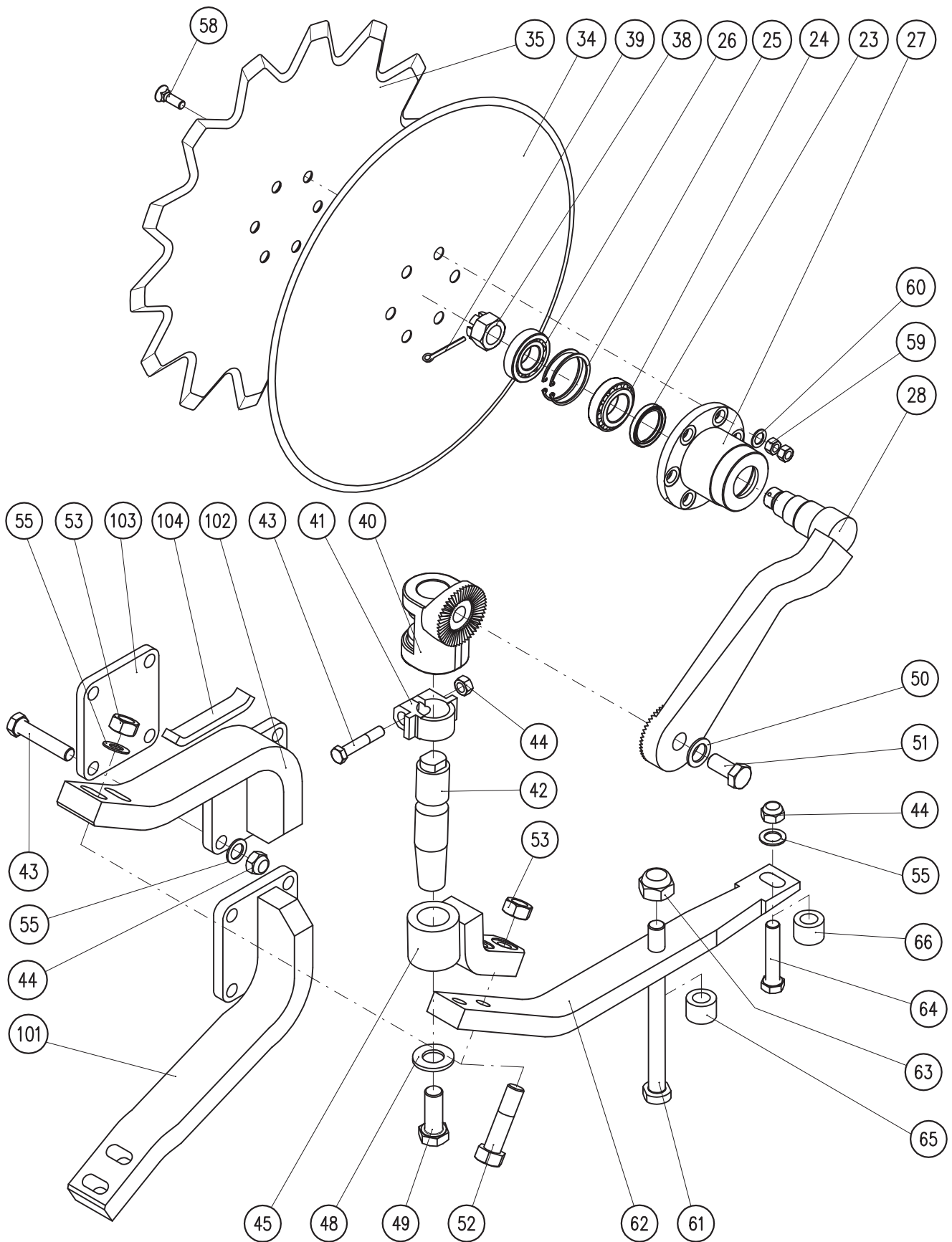
Poz.	Název - rozměr	Objednací číslo	Hmotnost (kg)	Poznámka
21	Díl základní	40416-61-091	17,5	
22	Díl horní	40416-61-032	4,9	
23	Distanční trubka	40416-61-033	0,12	
24	Slupice T 25	40412-03-033	9,7	
26	Šroub M20x1,5-70	40411-03-045	0,25	
27	Šroub M20x1,5-175	40412-03-050	0,85	
50	Šroub střižný M14-65	2608040	0,12	
52	Šroub M20x1,5-70	7611502	0,25	
54	Matice M20x1,5	7608995	0,06	
55	Matice samojistná M20x1.5	7611452	0,06	
56	Podložka D20	2713378	0,017	
57	Matice M14	2667129	0,02	

## Držák orebního tělesa - pružinový

Montážní sestavy: 40416-63-001 Držák orebního tělesa P

Poz.	Název - rozměr	Objednací číslo	Hmotnost (kg)	Poznámka
24	Slupice T 25	40412-03-033	9,7	
26	Šroub M20x1,5-70	40411-03-045	0,25	
27	Šroub M20x1,5-175	40412-03-050	0,5	
50	Šroub střižný M14-65	2608065	0,12	
54	Matice M20x1.5	7608995	0,1	
55	Matice samojistná M20x1,5	7611452	0,11	
59	Matice M20 samojistná	2685618	0,07	
121	Držák ramen J120	40416-63-021	11,5	
122	Držák	40411-03-032	10,4	
123	Čep excentrický	40411-01-024	0,38	
130	Pojistka	40462-08-030	0,13	
132	Vzpěra	40411-03-055	0,9	
133	Podložka	40411-03-043	0,6	
134	Rameno 7 děr T 25	40411-03-135	11,0	
135	Rameno bez děr T 25	40411-03-135.2	11,3	
136	Čep 25x92x75	40411-03-036	0,35	
137	Podložka	40411-03-039	1,2	
138	Držák pružin	40411-03-038	0,84	
139	Šroub lícovaný	40411-03-061	0,3	
151	Šroub M16x100	2661965	0,17	
152	Šroub M12x18	2661841	0,03	
157	Matice M14 - nízká	2667130	0,02	
160	Matice M20 korunová	2682599	0,19	
161	Pružina 14x113x207x8	2988335	2,2	
162	Pružina 12x82x207x6	2988343	1,6	
163	Podložka plochá D17	2713337	0,01	
164	Podložka pružná D12	2735082	0,006	
166	Kolík 8x32	2790160	0,007	
167	Závlačka 3,2x45	2751154	0,008	
168	Maznička přímá M10x1	3016524	0,01	
169	Kryt mazací hlavice	3016030	0,001	

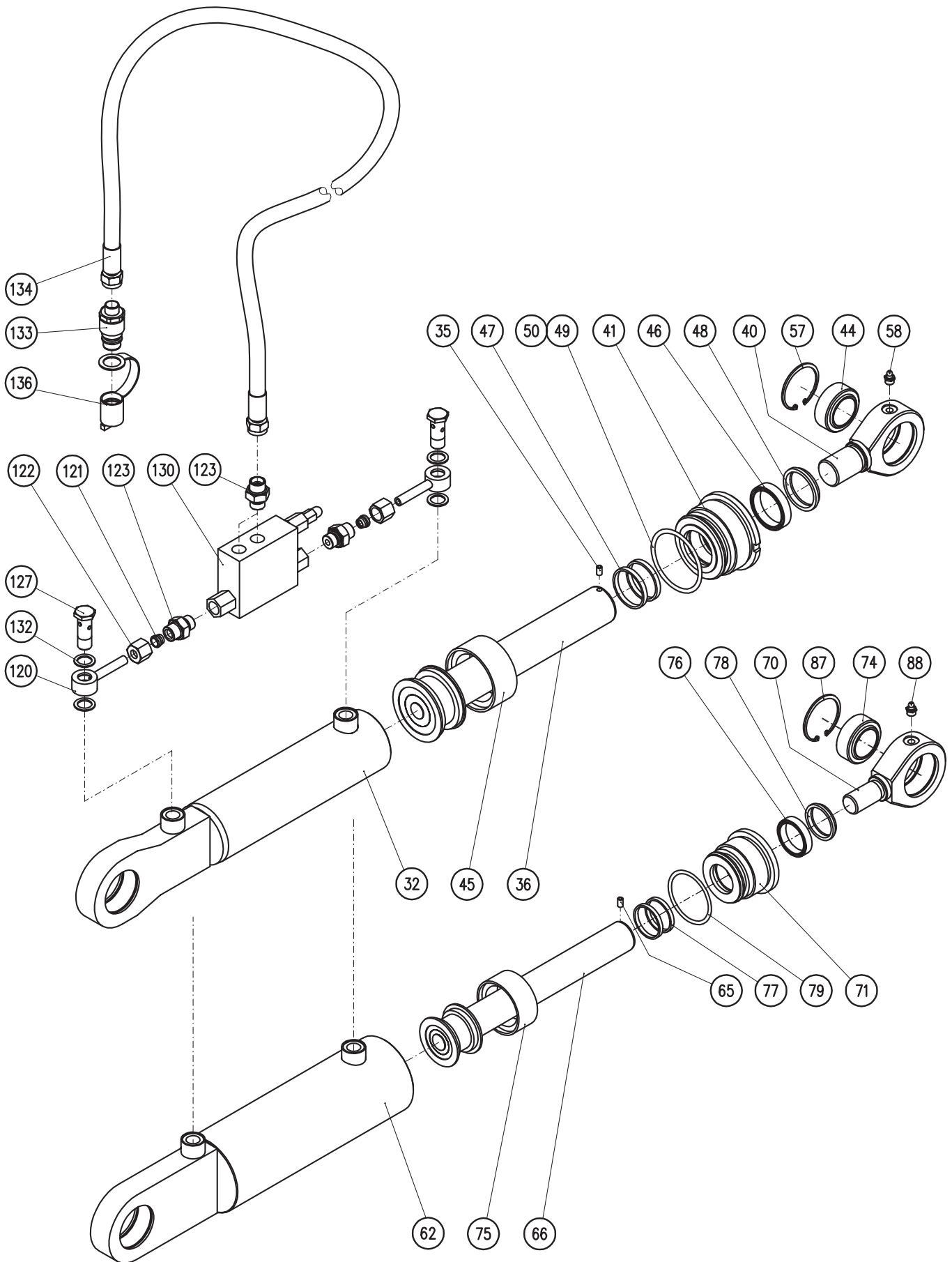
# Krojídlo kotoučové



## Krojídlo kotoučové

Montážní sestavy: 40411-12-004 Držák krojidel P, 40411-12-005 Kotoučové krojídlo zubové  
40412-12-005 Držák krojidel 4S, 40412-12-006 Držák krojidel 3S

Poz.	Název - rozměr	Objednací číslo	Hmotnost (kg)	Poznámka
23	Gufero G40-58-8	3020641	0,02	
24	Ložisko kuželíkové 32007	3421153	0,2	
25	Kroužek pojistný D62	3076262	0,01	
26	Ložisko kuželíkové 30206	3380037	0,19	
27	Náboj	40411-12-027	1,85	
28	Páka úplná	40411-12-028	4,7	
34	Kotouč D500	40411-12-034	7,35	
35	Kotouč D500 zubový	40411-12-134	7,1	
38	Matice korunová M24x1,5	7604879	0,06	
39	Závlačka 3,2x50	2750370	0,003	
40	Konzola	40411-12-040	2,1	
41	Objímka	40411-12-041	0,32	
42	Čep	40411-12-042	1,35	
43	Šroub M16x1,5-70	7604721	0,15	
44	Matice samojistná M16	2686000	0,03	
45	Držák úplný	40412-12-045	0,04	
48	Podložka	40411-12-048	0,085	
49	Šroub M16x30	2606507	0,078	
50	Podložka pružná D20	2735124	0,2	
51	Šroub M20x50	2607034	0,18	
52	Šroub M16x1,5-80	7613391	0,16	
53	Matice sam. M16x1,5	7611460	0,03	
55	Podložka plochá D17	2713337	0,011	
58	Šroub M10x35	2654748.1	0,026	
59	Matice M10 8G	2667251	0,01	
60	Podložka plochá D10	2713352	0,004	
61	Šroub M20x1,5-225	40461-04-035	0,65	
	Šroub M20x1,5-304	40412-12-023	0,85	pro 3S
62	Rameno	40412-12-046	5,6	
63	Matice samojistná M20 8G	2685618	0,065	
64	Šroub M16x60	2605574	0,15	
	Šroub M16x100	7604739	0,2	pro 3S
65	Kroužek 40/21-40	40412-12-024	0,29	pro 3S
66	Kroužek 40/17-41	40412-12-022	0,32	pro 3S
101	Noha pravá	40411-12-121	8,5	
102	Noha levá	40411-12-122	8,5	
103	Deska	40411-12-121,02	1,8	
104	Vymezení	40411-12-124	0,2	



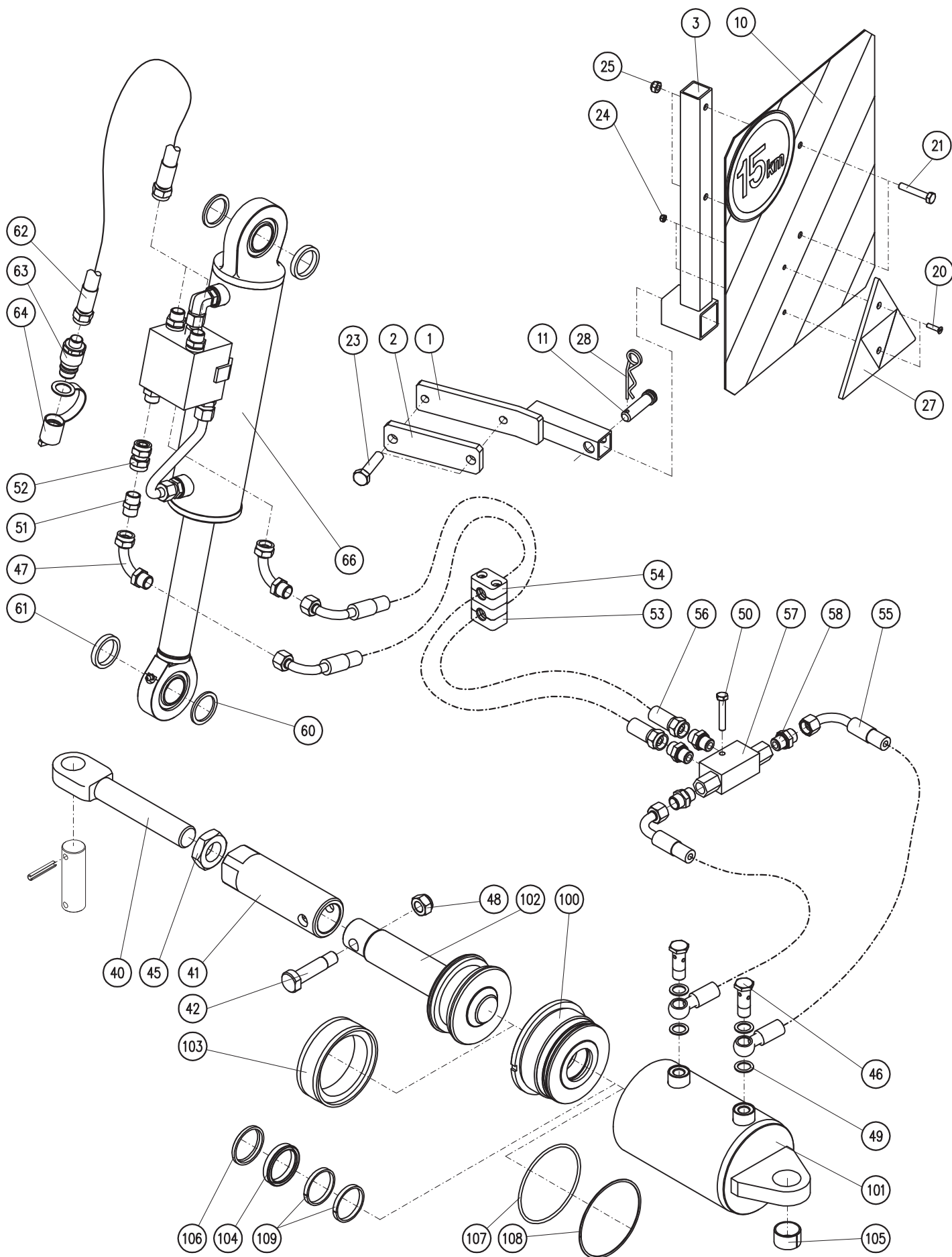
## Obvod hydraulický

Montážní sestavy: 40416-80-001 Obvod hydraulický, 40416-81-002 Válec hydraulický 63/36-180

40414-80-001 Obvod hydraulický, 40414-81-002 Válec hydraulický 80/45-180

Poz.	Název - rozměr	Objednací číslo	Hmotnost (kg)	Poznámka
32	Plášť válce	40416-81-021	5,8	
35	Trubka	40412-09-035	0,0012	
36	Pístnice úplná	40411-10-034	2,6	
40	Oko	40411-10-040	1,1	
41	Pouzdro	40411-10-038	1,75	
44	Ložisko kloubové GE35	3480308	0,25	
45	Manžeta L43 63x47-19,4	3150885	0,032	
46	Mažeta T22 36x46x11	3155470	0,03	
47	Kr. vodíci SF 36x39-5,6	3150927	0,008	
48	Kr. stírací P8 D36	3155488	0,37	
49	O-kroužek D55,6x3,53	3150901	0,007	
50	Kroužek opěrný STA 63x57,4x1,4	3150919	0,003	
57	Kroužek pojistný D55	3076247	0,01	
58	Maznička přímá M10x1	3016524	0,01	
62	Plášť válce	40414-81-022	8,3	
65	Trubka	40412-09-035	0,0012	
66	Pístnice úplná	40412-09-036	3,6	
70	Oko	40412-09-040	1,2	
71	Pouzdro	40412-09-041	1,75	
74	Ložisko kloubové GE35	3480308	0,25	
75	Manžeta L43 80x60-22,4	3150968	0,032	
76	Mažeta T22 45x55-11	3157427	0,03	
77	Kr. vodíci SF 45x50-5,6	3150687	0,008	
78	Kr. stírací D45	3063070	0,37	
79	O-kroužek D80x70	3050382	0,007	
87	Kroužek pojistný D55	3076247	0,01	
88	Maznička přímá M10x1	3016524	0,01	
120	Oko s trubkou L106	2677040	0,08	
121	Kroužek zářezný	7621368	0,005	
122	Matice převlečná	2682753	0,022	
123	Hrdlo přímé PHER2 12LR	7627667	0,025	
127	Šroub průtokový	2677612	0,034	
130	Ventil V.R.A. 40/50 S.E.	7627671	2,05	Pro válec 63-36-180
	Ventil V.R.A. 60/80 S.E.	7627670		Pro válec 80/45-180
132	Usit 16,7x24x1,5	3001559	0,0015	
133	ZástrčkaISO 12,5-M18x1,5	3209248	0,4	
134	Had.vysoktl. 20MPa	3083524	1,51	
136	Prachovka zástrčkyISO 12,5	7623316	0,02	





## Dopravní značení

Montážní sestavy: 40414-26-001 Dopravní značení

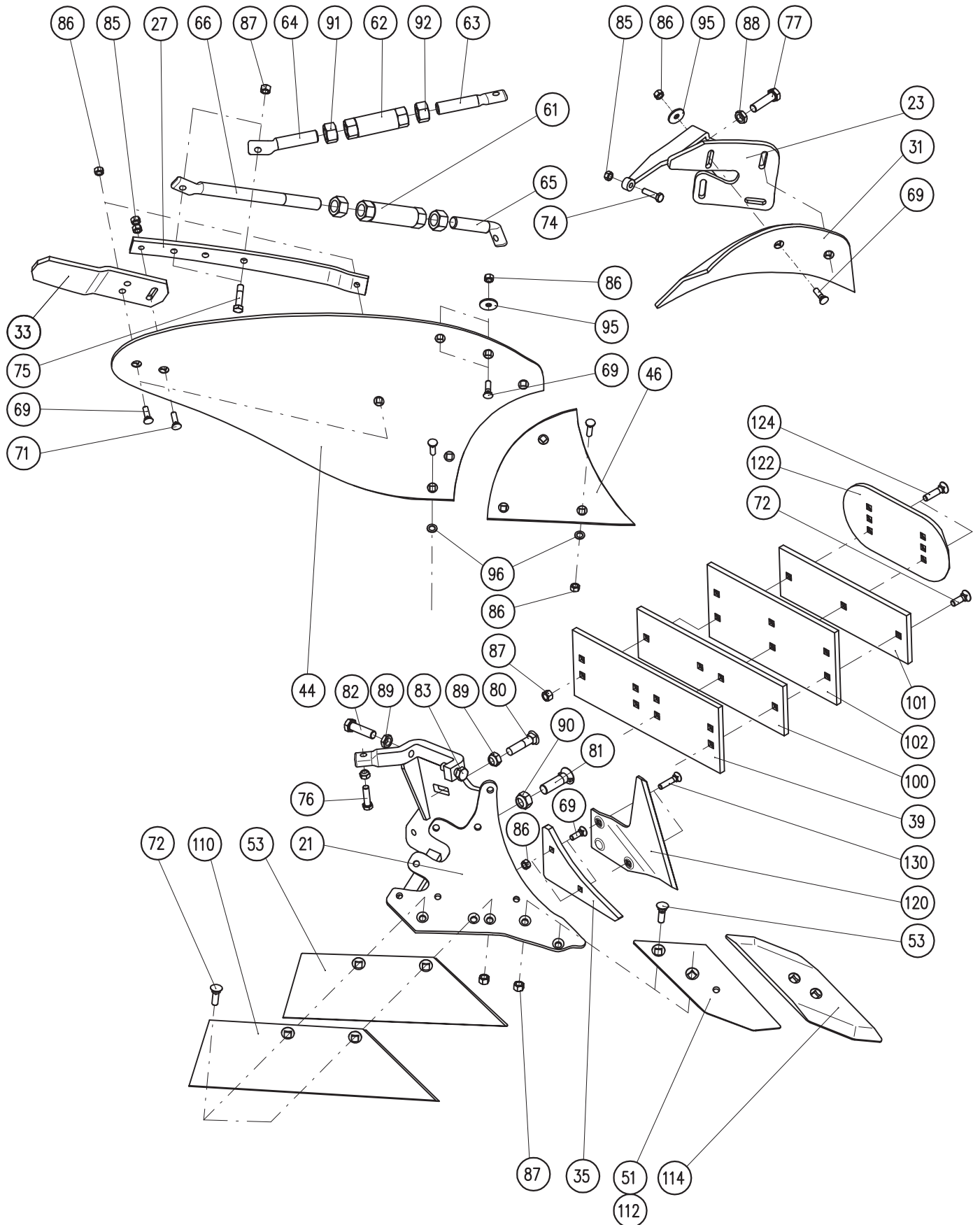
Poz.	Název - rozměr	Objednací číslo	Hmotnost (kg)	Poznámka
1	Držák	40414-26-021	0,8	
2	Příložka	40414-26-022	0,4	
3	Nosič	40414-26-023	0,9	
10	Deska zadní	40409-00-080	2,1	
11	Čep 14x50x45	40409-00-082	0,1	
20	Šroub M5x20	2664209	0,003	
21	Šroub M8x45	2671329	0,026	
23	Šroub M12x50	2605566	0,06	
24	Matice M5 samojistná	2685010	0,001	
25	Matice M8 samojistná	2685014	0,005	
27	Odrážka trojúhelníková	3203940	0,01	
28	Závl. pérová 3,15x70/2	2761001	0,01	

## Obvod hydraulický

Montážní sestavy: 40414-80-002 Obvod hydraulický, 40414-03-003 Vnější šroub s memory válcem  
40414-82-001 Válec hydraulický 110/45-75

Poz.	Název - rozměr	Objednací číslo	Hmotnost (kg)	Poznámka
40	Šroub M30x2-170	40411-07-035,05	1,5	
41	Matice	40414-03-027	1,8	
42	Šroub lícovaný M16x72	40414-03-028	0,2	
43	Válec hydraulický 110/45-75	40414-82-001	24	Poz. 100-108 kompletní
45	Matice M30x2 nízká	2667493	0,14	
46	Šroub průtokový	2677612	0,03	
47	Úhlový nástavek	2677620	0,08	
48	Matice M16 samojist	2685600	0,04	
49	Usít 16,7x24x1,5	3001559	0,0015	
50	Šroub M 8x35	3082004	0,85	
51	Spojka přímá M18	7621369	0,04	
52	Mezispojka přímá M18	2671292		
53	Spona 218 PP SIG-AF	7625418	0,05	
54	Spona 218 PP-IS	7625419	0,05	
55	Hadice Js10 700 DKOL90/RGN	3080705	0,42	
56	Hadice Js10 1300 DKOL90/DKOL	3081302	0,6	
57	Zámek hydraulický	7627672	0,8	
58	Hrdlo G 3/8 - M18x1,5	7627667	0,05	
60	Kroužek 45/35-3	40411-08-037	0,01	
61	Kroužek 45/35-7	40411-08-056	0,03	
62	Hadice Js10 1800 DKOL/DKOL	3081801	0,75	
63	ZástrčkaISO 12,5-M18x1,5	3209248	0,4	
64	Prachovka zástrčky červená	7623315	0,02	
65	Prachovka zástrčky žlutá	7623316	0,02	
66	Válec hydraulický 80/40-240	7627634	17	
100	Pouzdro	40410-19-023	3,9	
101	Plášť válce	40414-82-024	16	
102	Pístnice úplná	40414-82-026	4,9	
103	Manžeta L43 110x85x22,4	3150455	0,05	
104	Manžeta T20 45x55x11	3150653	0,05	
105	Pouzdro KU 3020	7616166	0,03	
106	Kroužek stírací D45	3063070	0,37	
107	O-kroužek 101,19x3,53	3150539	0,008	
108	Kr. opěrný STA 110x104,4x1,4	3150588	0,003	
109	Kroužek vodící SF45x50x5,6	3150687	0,008	

# Orební těleso univerzální UN350 pravé



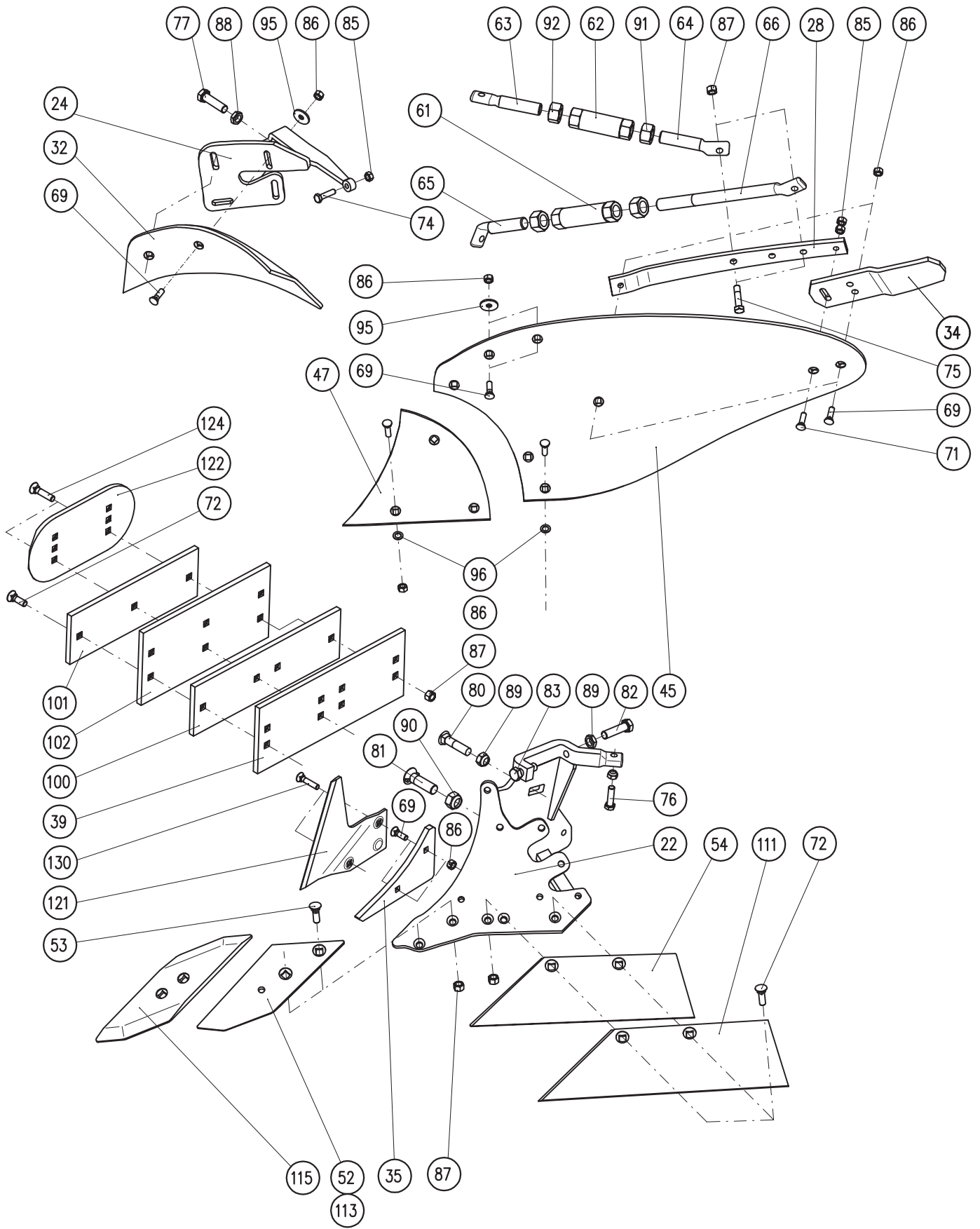
## Orební těleso univerzální pravé UN350

Montážní sestavy: 40411-04-001 Orební těleso UN350 P, 40411-28-002 Patka-střevíc UN350

40411-27-001 Plazové krojidlo komplet P+L

Poz.	Název - rozměr	Objednací číslo	Hmotnost (kg)	Poznámka
21	Střevíc pravý UN350	40411-04-041	12	
23	Držák zahrnovačky pravý	40411-04-027	2,9	
27	Výztuha pravá	40411-04-066	1,45	
31	Zahrnovačka pravá	40411-04-077	2,5	
33	Pero pravé	40411-04-065	1,25	
35	Plaz přední pravý	40411-04-081	1,2	
39	Plaz zadní široký	40411-04-079	5	
44	Odhln. deska pravá UN350	40411-04-044	16,1	
46	Trojúhelník pravý	40411-04-046	2,3	
51	Dláto pravé	40411-04-112	1,8	
53	Břit pravý 460mm	40411-04-111.40	4,1	
61	Matice M24 pr.-levá 150	40411-40-072	0,7	
62	Matice M24 pr.-levá 100	40411-40-062	0,5	
63	Šroub M 24 L	40411-40-069	0,5	
64	Šroub M 24	40411-40-070	0,5	
65	Šroub M 24 L	40411-40-071	0,5	
66	Šroub M 24	40411-40-073	1,25	
69	Šroub M10x30	2654747.1	0,018	
71	Šroub M10x40	2654849.1	0,03	
72	Šroub M12x35	2654861.1	0,034	
73	Šroub M12x40	2654796.1	0,038	
74	Šroub M10x40	2662256	0,035	
75	Šroub M12x45	2604965	0,056	
76	Šroub M12x50	2605566	0,06	
77	Šroub M16x60	2662179	0,148	
80	Šroub M16x70	2653897	0,144	
81	Šroub M20x70	2654622	0,202	
82	Šroub M16x50 - úprava	7604747.1	0,12	
83	Šroub M16x40- úprava	2662112.1	0,21	
85	Matice M10	2667251	0,009	
86	Matice samojistná M10	2685204	0,01	
87	Matice samojistná M12	2685212	0,016	
88	Matice M16 nízká	2681609	0,0184	
89	Matice samojistná M16	2685600	0,031	
90	Matice samojistná M20	2685618	0,064	
91	Matice M24	2667111	0,112	
92	Matice M24 levá	2681629	0,112	
95	Podložka plochá D10,5	2732048	0,06	
96	Podložka plochá D13	2713071	0,022	
100	Plaz zadní dlouhý 4-děrový	40411-04-064	4,7	
101	Plaz zadní dlouhý 3-děrový	3411500	4,-	
102	Plaz zadní široký 6-děrový	3411508	6,1	
110	Břit pravý 510mm-20"	40411-40-111.40	4,5	
112	Dláto pravé Karbid - pancéřované	40411-04-112.1	1,6	
114	Dláto otočné pravé	40411-04-052	2,-	
120	Plazové krojidlo pravé	40411-04-144	1,1	
122	Patka	40411-04-062	2,1	
124	Šroub M12x50 DIN608 8G	2654689	0,046	
130	Šroub M10x50 DIN 608 10K	2654770.1	0,03	

# Orební těleso univerzální UN350 levé



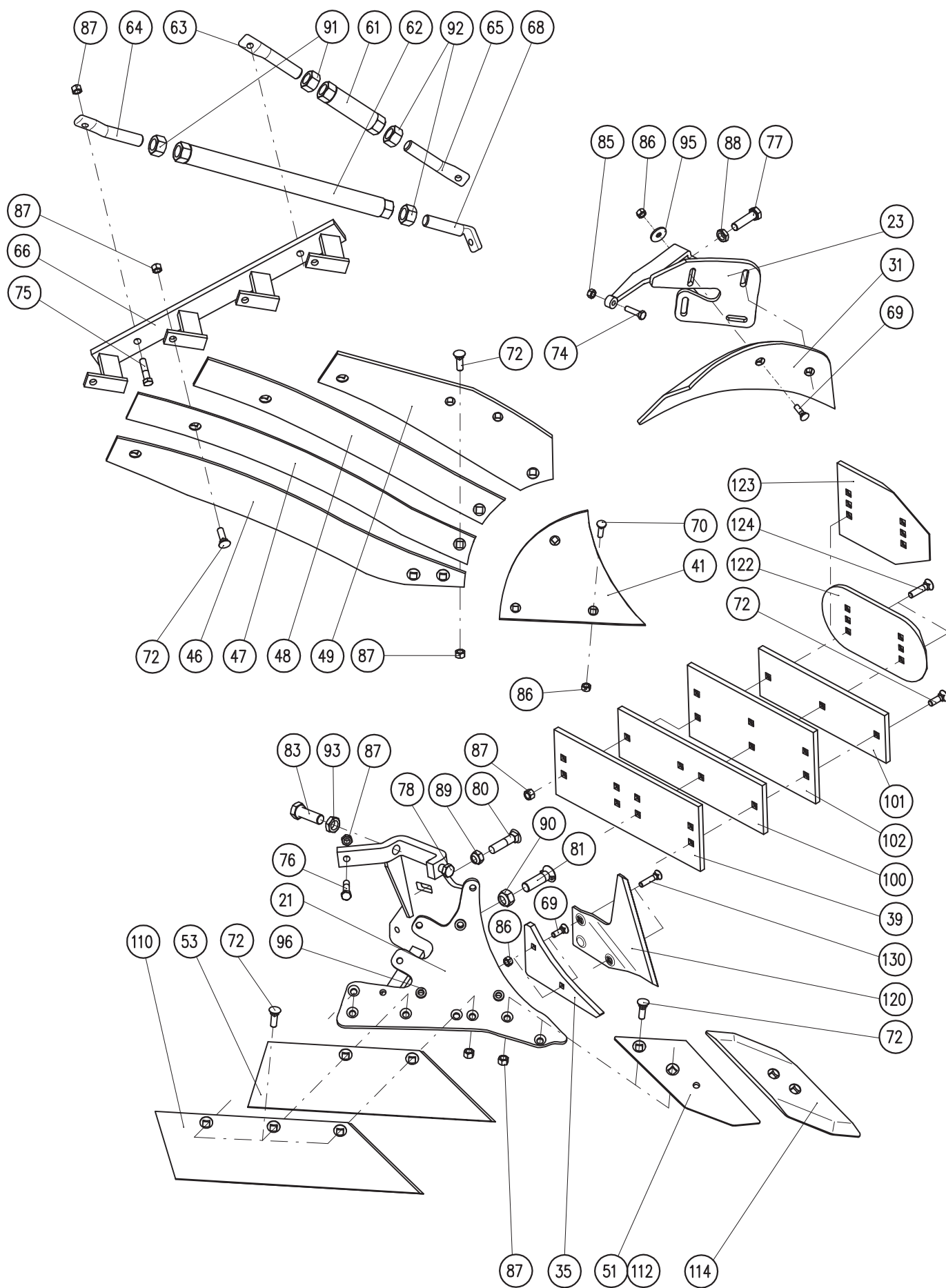
## Orební těleso univerzální levé UN350

Montážní sestavy: 40411-04-002 Orební těleso UN350 L, 40411-28-002 Patka-střevíc UN350

40411-27-001 Plazové krojidlo komplet P+L

Poz.	Název - rozměr	Objednací číslo	Hmotnost (kg)	Poznámka
22	Střevíc levý UN350	40411-04-042	12	
24	Držák zahrnovačky levý	40411-04-028	2,9	
28	Výztuha levá	40411-04-067	1,45	
32	Zahrnovačka levá	40411-04-078	2,5	
34	Pero levé	40411-04-080	1,25	
36	Plaz přední levý	40411-04-082	1,2	
39	Plaz zadní široký	40411-04-079	5	
45	Odhln. deska levá UN350	40411-04-045	16,1	
47	Trojúhelník levý	40411-04-047	2,3	
52	Dláto levé	40411-04-122	1,8	
54	Břit levý 460mm	40411-04-121.40	4,1	
61	Matice M24 pr.-levá 150	40411-40-072	0,7	
62	Matice M24 pr.-levá 100	40411-40-062	0,5	
63	Šroub M 24 L	40411-40-069	0,5	
64	Šroub M 24	40411-40-070	0,5	
65	Šroub M 24 L	40411-40-071	0,5	
66	Šroub M 24	40411-40-073	1,25	
69	Šroub M10x30	2654747.1	0,018	
71	Šroub M10x40	2654849.1	0,03	
72	Šroub M12x35	2654861.1	0,034	
73	Šroub M12x40	2654796.1	0,038	
74	Šroub M10x40	2662256	0,035	
75	Šroub M12x45	2604965	0,056	
76	Šroub M12x50	2605566	0,06	
77	Šroub M16x60	2662179	0,148	
80	Šroub M16x70	2653897	0,144	
81	Šroub M20x70	2654622	0,202	
82	Šroub M16x50 - úprava	7604747.1	0,12	
83	Šroub M16x40- úprava	2662112.1	0,21	
85	Matice M10	2667251	0,009	
86	Matice samojistná M10	2685204	0,01	
87	Matice samojistná M12	2685212	0,016	
88	Matice M16 nízká	2681609	0,0184	
89	Matice samojistná M16	2685600	0,031	
90	Matice samojistná M20	2685618	0,064	
91	Matice M24	2667111	0,112	
92	Matice M24 levá	2681629	0,112	
95	Podložka plochá D10,5	2732048	0,06	
96	Podložka plochá D13	2713071	0,022	
100	Plaz zadní dlouhý 4-děrový	40411-04-064	4,7	
101	Plaz zadní dlouhý 3-děrový	3411500	4,-	
102	Plaz zadní široký 6-děrový	3411508	6,1	
111	Břit levý 510mm-20"	40411-40-121.40	4,5	
113	Dláto levé Karbid - panceřované	40411-04-122.1	1,6	
115	Dláto otočné levé	40411-04-053	2,-	
121	Plazové krojidlo levé	40411-04-143	1,1	
122	Patka	40411-04-062	2,1	
124	Šroub M12x50 DIN608 8G	2654689	0,046	
130	Šroub M10x50 DIN 608 10K	2654770.1	0,03	

# Orební těleso páskové PA400 pravé



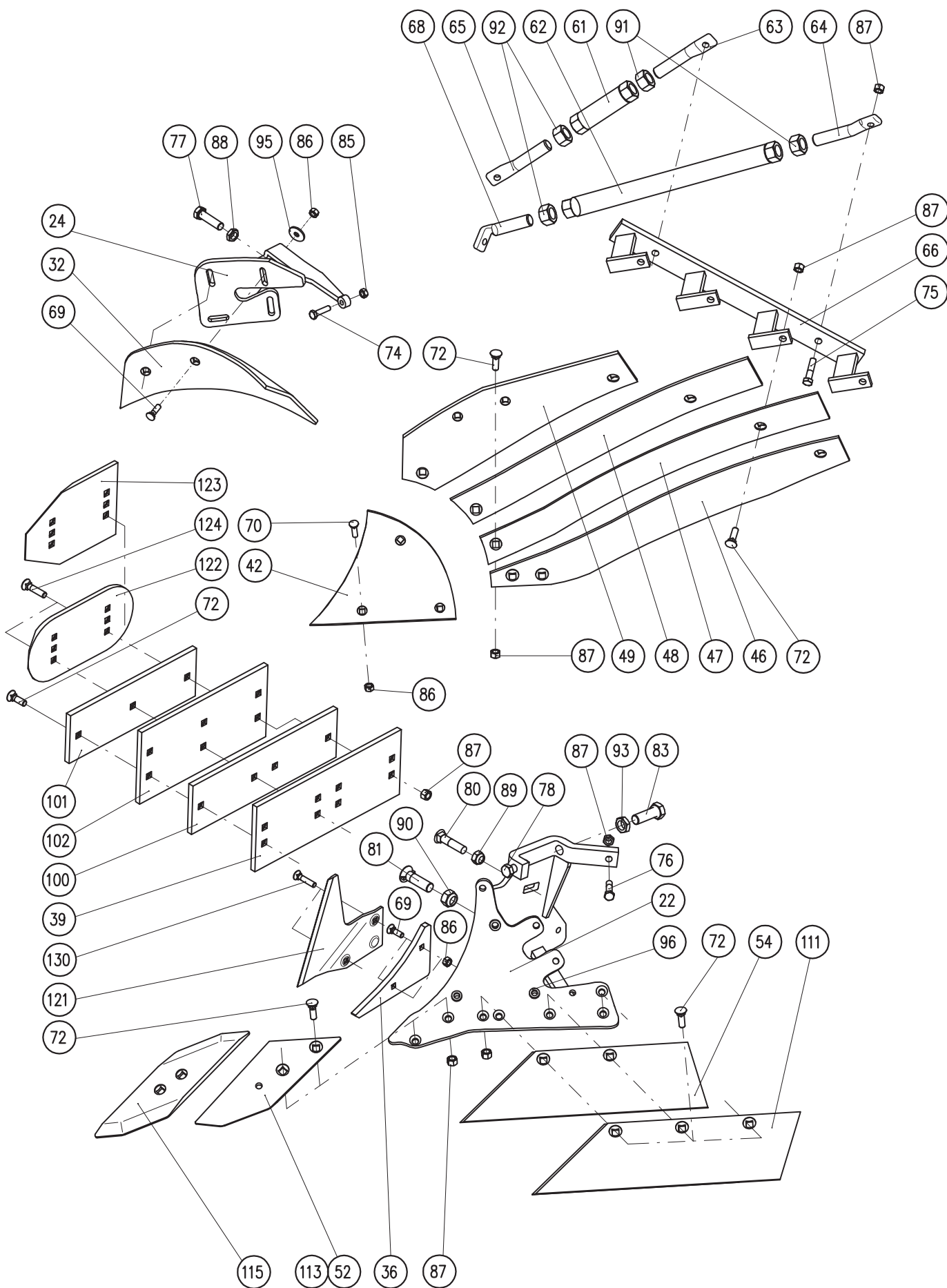
## Orební těleso páskové PA400 pravé

Montážní sestavy: 40411-41-001 Orební těleso PA400 P, 40411-28-001 Patka-střevíc UN400  
40411-27-001 Plazové krojidlo komplet P+L

Poz.	Název - rozměr	Objednací číslo	Hmotnost (kg)	Poznámka
21	Střevíc pravý UN400	40411-40-041	15,5	
23	Držák zahrnovačky pravý	40411-04-027	2,9	
31	Zahrnovačka pravá	40411-04-077	2,5	
35	Plaz přední pravý	40411-04-081	1,2	
39	Plaz zadní široký	40411-04-079	5,7	
41	Trojúhelník pravý	40411-04-046	2,3	
46	Pásek 1 pravý	40411-41-076	7,2	
47	Pásek 2 pravý	40411-41-077	4,8	
48	Pásek 3 pravý	40411-41-078	3,7	
49	Pásek 4 pravý	40411-41-079	4,6	
51	Dláto pravé	40411-04-112	1,8	
53	Břit pravý 510mm	40411-40-111.40	4,6	
61	Matice M24 pr.-levá 150	40411-40-072	0,7	
62	Matice M24 pr.-levá 480	40411-41-135	2,1	
63	Šroub M 24	40411-41-136	0,8	
64	Šroub M 24 L	40411-41-138	0,8	
65	Šroub M 24 L	40411-41-137	0,5	
66	Držák prutů pravý	40411-41-166	5,9	
68	Šroub M 24	40411-41-139	0,8	
69	Šroub M10x30	2654747.1	0,022	
70	Šroub M10x35	2654748.1	0,022	
72	Šroub M12x35	2654861.1	0,034	
73	Šroub M12x40	2654796.1	0,038	
74	Šroub M10x40	2662256	0,035	
75	Šroub M12x45	2604965	0,056	
76	Šroub M12x50	2605566	0,06	
77	Šroub M16x60	2662179	0,148	
78	Šroub M16x50 - úprava	7604747.1	0,12	
83	Šroub M20x70 - úprava	2607041.1	0,21	
80	Šroub M16x70	2653897	0,144	
81	Šroub M20x70	2654622	0,202	
85	Matice M10	2667251	0,009	
86	Matice samojistná M10	2685204	0,01	
87	Matice samojistná M12	2685212	0,016	
88	Matice M16 nízká	2681609	0,0184	
89	Matice samojistná M16	2685600	0,031	
90	Matice samojistná M20	2685618	0,064	
91	Matice M24	2667111	0,112	
92	Matice M24 levá	2681629	0,112	
93	Matice M 20	2667137	0,06	
95	Podložka plochá D10,5	2732048	0,06	
96	Podložka plochá D17	2713337	0,022	
100	Plaz zadní dlouhý 4-děrový	40411-04-064	4,7	
101	Plaz zadní dlouhý 3-děrový	3411500	4,-	
102	Plaz zadní široký 6-děrový	3411508	6,1	
110	Břit pravý 3-děrový	40411-40-111	4,95	
112	Dláto pravé Karbid - panceřované	40411-04-112.1	1,6	
114	Dláto otočné pravé	40411-04-052	2,-	
120	Plazové krojidlo pravé	40411-04-144	1,1	
122	Patka	40411-04-062	2,1	
123	Patka - tvar Lemken	3401490	2,9	
124	Šroub M12x50 DIN608 8G	2654689	0,046	
130	Šroub M10x50 DIN 608 10K	2654770.1	0,03	



# Orební těleso páskové PA400 levé

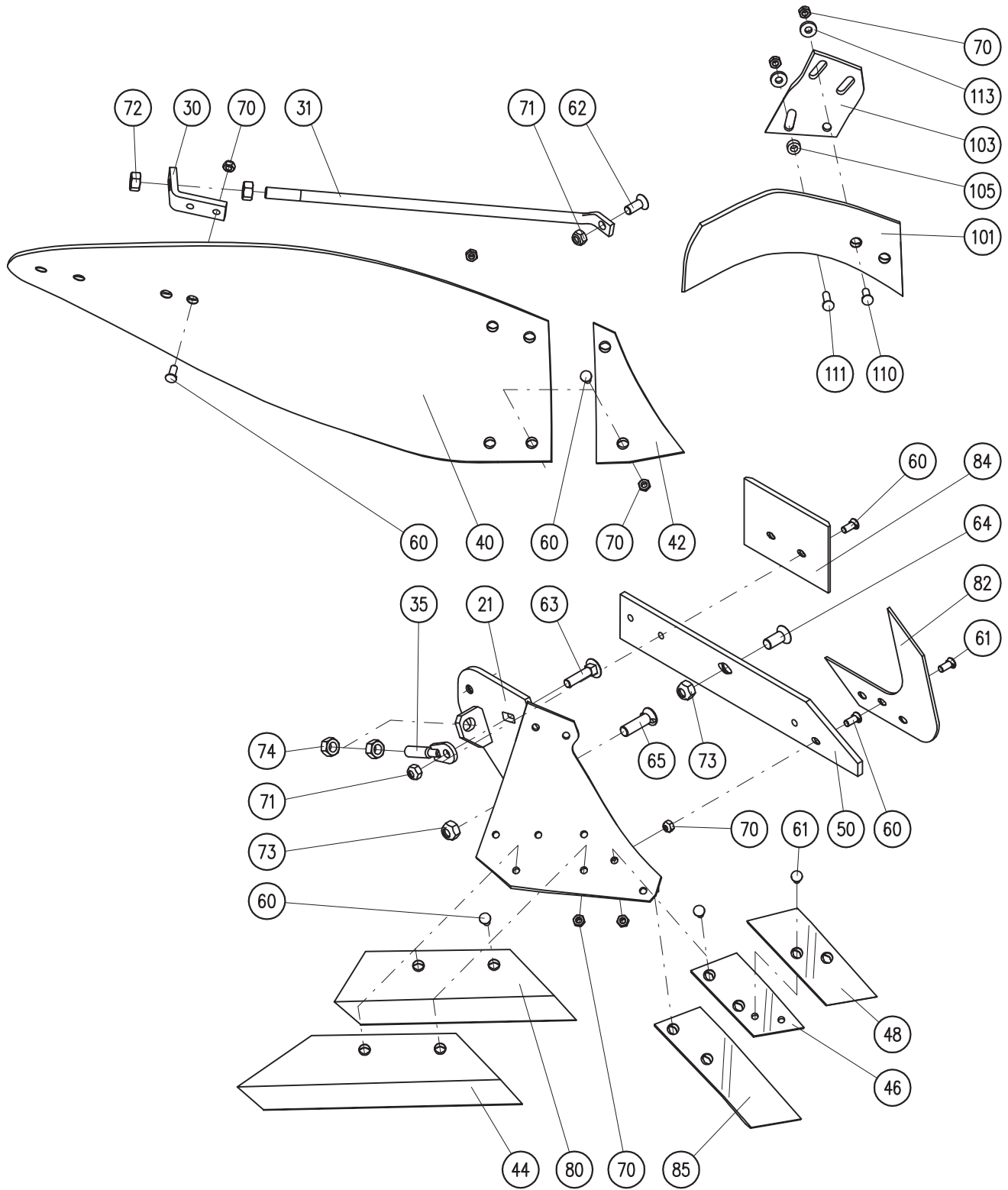


## Orební těleso páskové levé PA400

Montážní sestavy: 40411-41-002 Orební těleso PA400 L, 40411-28-001 Patka-střevíc UN400  
40411-27-001 Plazové krojidlo komplet P+L

Poz.	Název - rozměr	Objednací číslo	Hmotnost (kg)	Poznámka
22	Střevíc levý UN400	40411-40-042	15,5	
24	Držák zahrnovačky levý	40411-04-028	2,9	
32	Zahrnovačka levá	40411-04-078	2,5	
36	Plaz přední levý	40411-04-082	1,2	
39	Plaz zadní široký	40411-04-079	5,7	
42	Trojúhelník levý	40411-04-047	2,3	
46	Pásek 1 levý	40411-41-130	7,2	
47	Pásek 2 levý	40411-41-131	4,8	
48	Pásek 3 levý	40411-41-132	3,7	
49	Pásek 4 levý	40411-41-133	4,6	
52	Dláto levé	40411-04-122	1,8	
54	Břit levý 510mm	40411-40-121.40	4,6	
61	Matice M24 pr.-levá 150	40411-40-072	0,7	
62	Matice M24 pr.-levá 480	40411-41-135	2,1	
63	Šroub M 24	40411-41-136	0,8	
64	Šroub M 24 L	40411-41-138	0,8	
65	Šroub M 24 L	40411-41-137	0,5	
67	Držák prutů levý	40411-41-167	5,9	
68	Šroub M 24	40411-41-139	0,8	
69	Šroub M10x30	2654747.1	0,022	
70	Šroub M10x35	2654748.1	0,022	
72	Šroub M12x35	2654861.1	0,034	
73	Šroub M12x40	2654796.1	0,038	
74	Šroub M10x40	2662256	0,035	
75	Šroub M12x45	2604965	0,056	
76	Šroub M12x50	2605566	0,06	
77	Šroub M16x60	2662179	0,148	
78	Šroub M16x50 - úprava	7604747.1	0,12	
80	Šroub M20x70 - úprava	2607041.1	0,21	
81	Šroub M16x70	2653897	0,144	
83	Šroub M20x70	2654622	0,202	
85	Matice M10	2667251	0,009	
86	Matice samojistná M10	2685204	0,01	
87	Matice samojistná M12	2685212	0,016	
88	Matice M16 nízká	2681609	0,0184	
89	Matice samojistná M16	2685600	0,031	
90	Matice samojistná M20	2685618	0,064	
91	Matice M24	2667111	0,112	
92	Matice M24 levá	2681629	0,112	
93	Matice M 20	2667137	0,06	
95	Podložka plochá D10,5	2732048	0,06	
96	Podložka plochá D17	2713337	0,022	
100	Plaz zadní dlouhý 4-děrový	40411-04-064	4,7	
101	Plaz zadní dlouhý 3-děrový	3411500	4,-	
102	Plaz zadní široký 6-děrový	3411508	6,1	
111	Břit levý 3-děrový	40411-40-121	4,95	
113	Dláto levé Karbid - panceřované	40411-04-122.1	1,6	
115	Dláto otočné levé	40411-04-053	2,-	
121	Plazové krojidlo levé	40411-04-143	1,1	
122	Patka	40411-04-062	2,1	
123	Patka - tvar Lemken	3401490	2,9	
124	Šroub M12x50 DIN608 8G	2654689	0,046	
130	Šroub M10x50 DIN 608 10K	2654770.1	0,03	

# Orební těleso pološroubové POL350 pravé

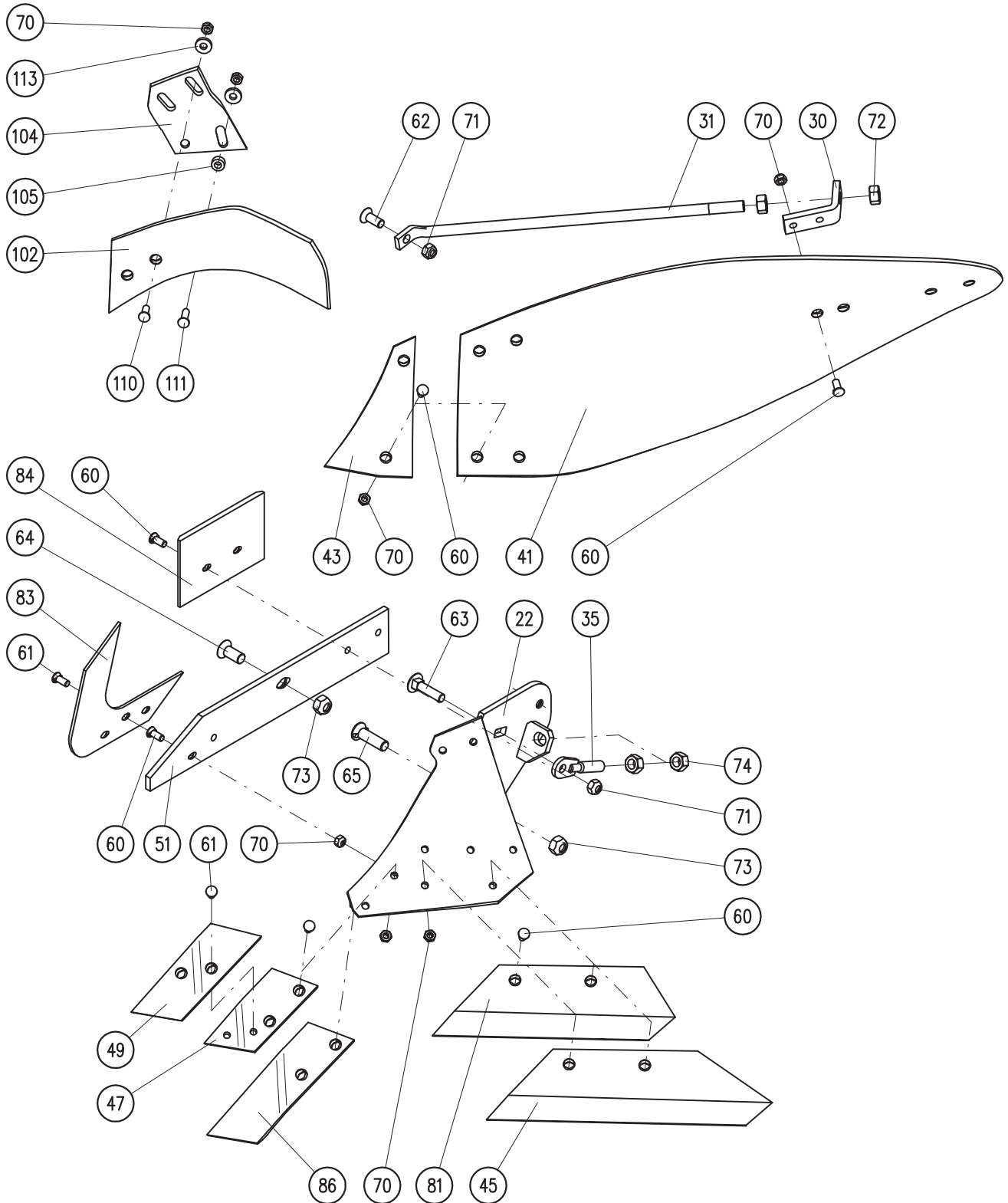


## Orební těleso pološroubové POL350 pravé

Montážní sestavy: 40411-50-001 Orební těleso POL350 P, 40411-51-001 Patka-pološroub  
40411-51-011 Zahrnovačka kompletní P

Poz.	Název - rozměr	Objednací číslo	Hmotnost (kg)	Poznámka
21	Sřevíc pravý POL350	40411-50-021	13,5	
30	Záchyt	94615	0,55	
31	Šroub vzpěrný M20-640	94614	1,6	
35	Šroub záchytný	40411-50-035	0,3	
40	Odhr. deska pravá	94594	19,3	
42	Výměn. díl pravý	94596	1,4	
44	Břit pravý 18"	94602	4,1	
46	Nosič dláta pravý	94612	1,5	
48	Dláto otočné pravé	94608	2,2	
50	Plaz dlouhý pravý	94604	5,3	
60	Šroub M12x30	033100	0,03	
61	Šroub M12x35	033107	0,04	
62	Šroub M16x40	2661447	0,07	
63	Šroub M16x70	2653897	0,16	
64	Šroub M20x45	2661449	0,13	
65	Šroub M20x70	2654622	0,2	
70	Matice samojistná M12	2685212	0,016	
71	Matice samojistná M16	2685600	0,031	
72	Matice M20	2667137	0,065	
72	Matice M20x1,5	7608995	0,065	
73	Matice samojistná M20	2685618	0,064	
74	Matice M20x1,5	7608995	0,065	
76	Podložka plochá D13	2732049	0,022	
80	Břit 16" pravý	96090	4,3	
82	Plazové krojidlo pravé	94622	1,9	
84	Patka	94289	3,1	
85	Dláto pravé	94610	2,2	
101	Zahrnovačka P	96064	5,7	
103	Držák zahrnovačky P	94624	1,8	
105	Distanční podložka	40411-50-040	0,03	
110	Šroub M 12x35	033107	0,04	
111	Šroub M12x45	2601245	0,06	
113	Podložka D13	2732049	0,03	

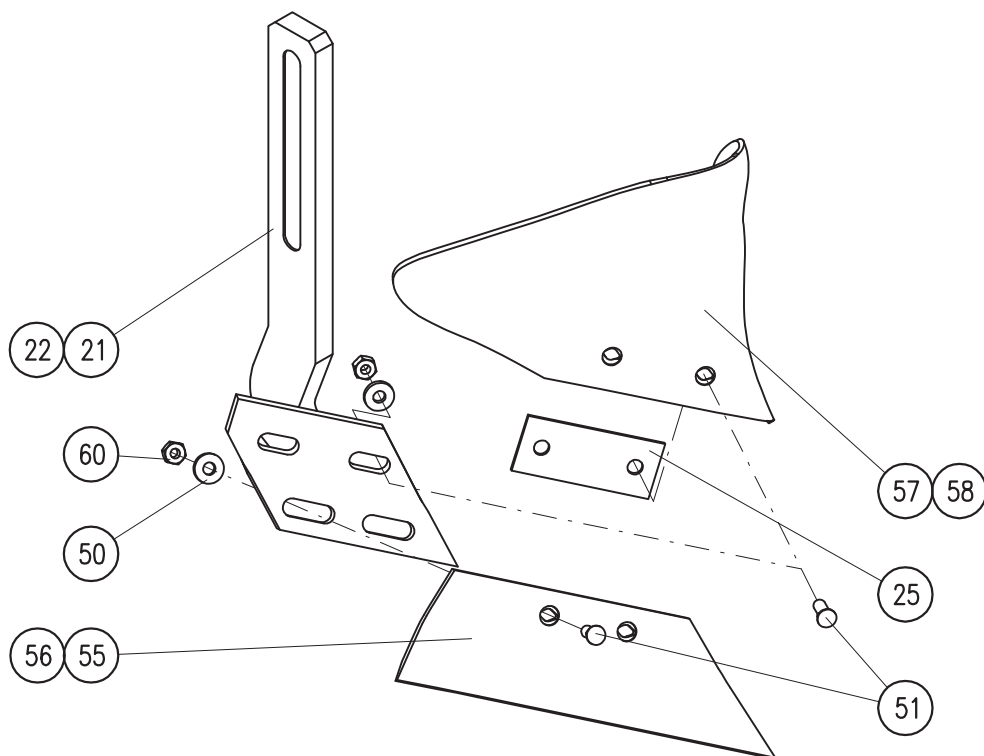
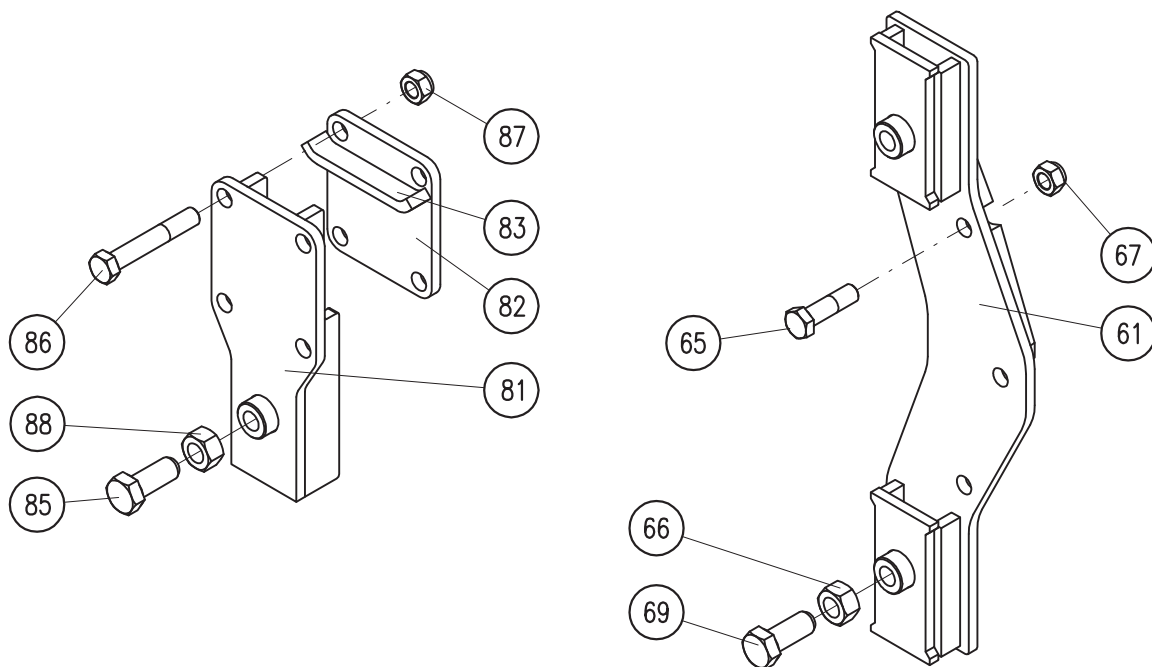
# Orební těleso pološroubové POL350 levé



## Orební těleso pološroubové POL350 levé

Montážní sestavy: 40411-50-002 Orební těleso POL350 L, 40411-51-001 Patka-pološroub  
40411-51-012 Zahrnovačka kompletní L

Poz.	Název - rozměr	Objednací číslo	Hmotnost (kg)	Poznámka
22	Sřevíc levý POL350	40411-50-022		
30	Záchyt	94615	0,55	
31	Šroub vzpěrný M20-640	94614	1,6	
35	Šroub záchytný	40411-50-035	0,3	
41	Odhr. deska levá	94595	19,3	
43	Výměn. díl levý	94597	1,4	
45	Břit levý 18"	94603	4,1	
47	Nosič dláta levý	94613	1,5	
49	Dláto otočnélevé	94609	2,2	
51	Plaz dlouhý levý	94605	5,3	
60	Šroub M12x30	033100	0,03	
61	Šroub M12x35	033107	0,04	
62	Šroub M16x40	2661447	0,07	
63	Šroub M16x70	2653897	0,16	
64	Šroub M20x45	2661449	0,13	
65	Šroub M20x70	2654622	0,2	
70	Matice samojistná M12	2685212	0,016	
71	Matice samojistná M16	2685600	0,031	
72	Matice M20	2667137	0,065	
72	Matice M20x1,5	7608995	0,065	
73	Matice samojistná M20	2685618	0,064	
74	Matice M20x1,5	7608995	0,065	
76	Podložka plochá D13	2732049	0,022	
81	Břit 16" levý	96091	4,3	
83	Plazové krojidlo levé	94623	1,9	
84	Patka	94289	3,1	
86	Dláto levé	94611	2,2	
102	Zahrnovačka L	96065	5,7	
104	Držák zahrnovačky L	94625	1,8	
105	Distanční podložka	40411-50-040	0,03	
110	Šroub M 12x35	033107	0,04	
111	Šroub M12x45	2601245	0,06	
113	Podložka D13	2732049	0,03	



## Předradličky

Montážní sestavy: 40411-38-001 Předradlička pravá, 40411-38-002 Předradlička levá

Poz.	Název - rozměr	Objednací číslo	Hmotnost (kg)	Poznámka
21	Slupice pravá	40411-38-027	5,2	
22	Slupice levá	40411-38-028	5,2	
25	Distanční plech	40411-38-025	0,14	
50	Podložka plochá D10,5	2732048	0,06	
51	Šroub M10x30	033006	0,03	
55	Ostří předradličky Pravé	066868	2,6	
56	Ostří předradličky Levé	066869	2,6	
57	Deska předradličky Pravá	076812	1,6	
58	Deska předradličky Levá	076813	1,6	
60	Matice M10	2667251	0,01	

## Držák předradličky střížný

Montážní sestavy: 40463-13-005 Držák předradličky S, 40463-13-006 Držák předradličky E180S

Poz.	Název - rozměr	Objednací číslo	Hmotnost (kg)	Poznámka
61	Držák předradličky	40463-13-033	10,5	
65	Šroub M16x60	2605574	0,17	
	Šroub M16x70	7604721	0,17	E 180S
66	Matice M20	2667137	0,07	
67	Matice sam. M16	2685600	0,03	
69	Šroub M20x60 úprava	2607038.1	0,2	

## Držák předradličky pružinový

Montážní sestavy: 40464-13-001 Držák předradličky P - rameno T25, T30

40464-13-002 Držák předradličky P - rameno T35

Poz.	Název - rozměr	Objednací číslo	Hmotnost (kg)	Poznámka
81	Držák předradličky	40464-13-031	4,3	
82	Deska	40411-12-123	1,2	
83	Vymezení	40411-12-124	0,2	J120P, J140/90P
85	Šroub M20x60 úprava	2607038.1	0,2	
86	Šroub M16x90	2661927	0,17	
	Šroub M16x100	7604739	0,19	E180P
87	Matice sam. M16	2685600	0,03	
88	Matice M20	2667137	0,07	