



Katalog náhradních dílů

Parts list | Каталог запасных частей

Diskový kypřič

Disc harrows | Дисковая борона

PEGAS II SM

OPaLL-AGRI, s.r.o.

U Sušárny 208

747 56 Dolní Životice

Tel.: +420 553 786 165-6

e-mail: info@opall-agri.cz

Serial No.

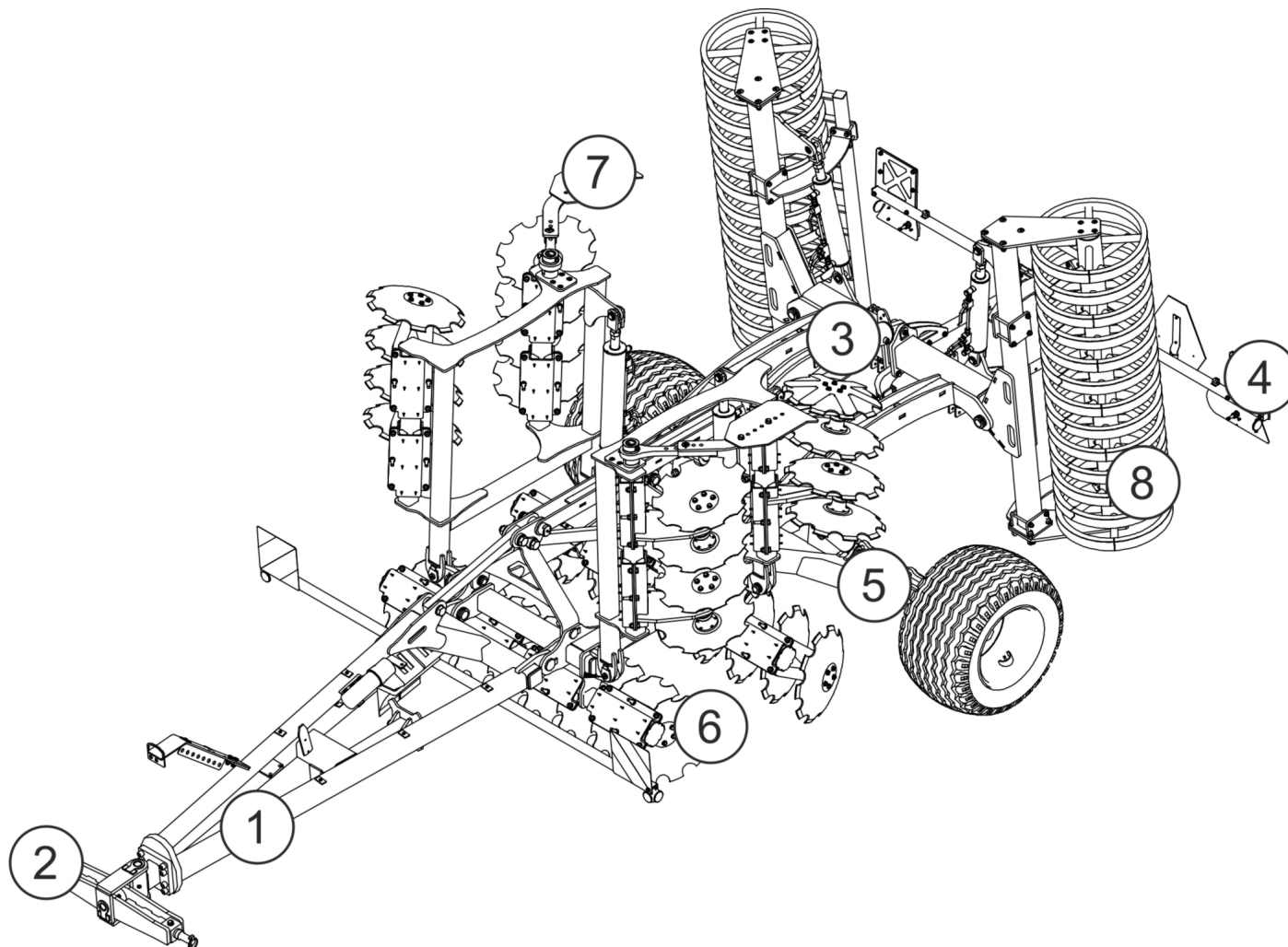
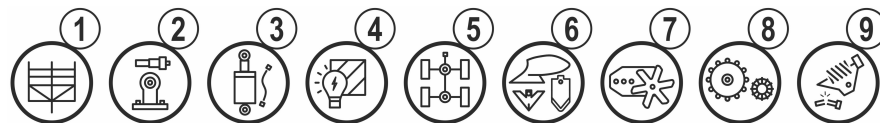
2020/10



www.opall-agri.cz

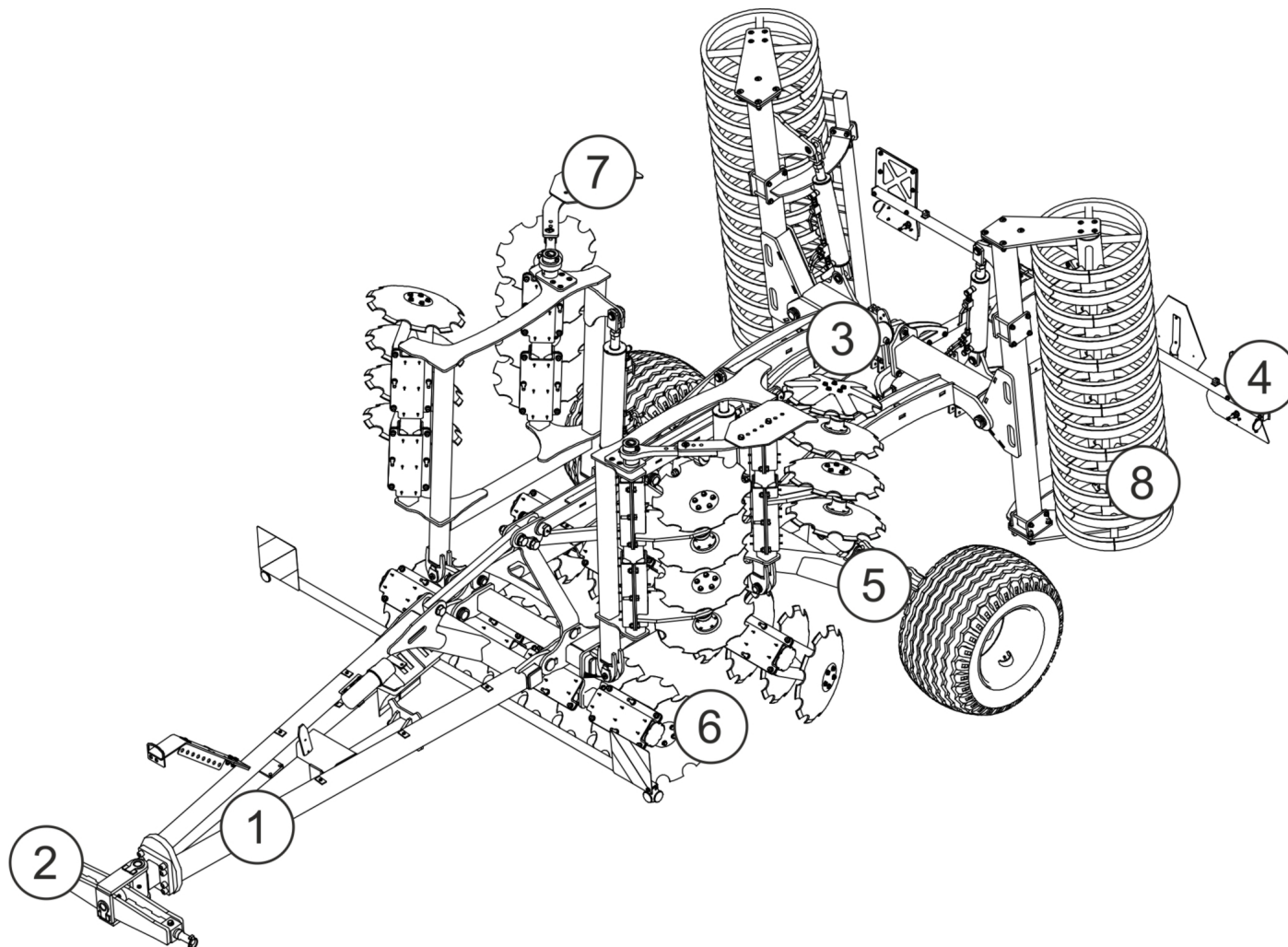
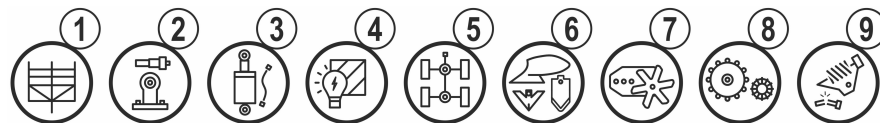
e-shop

PEGAS II SM



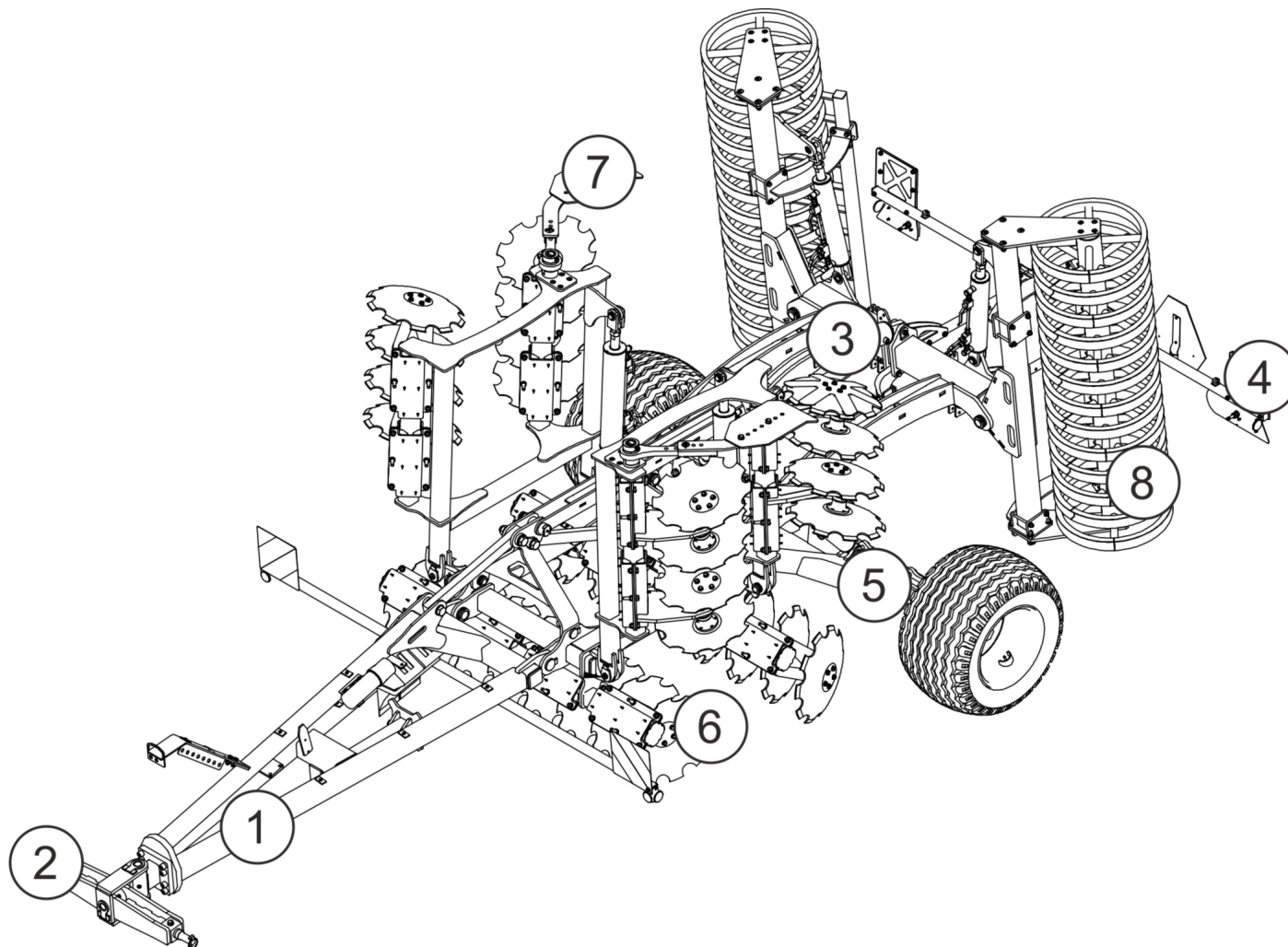
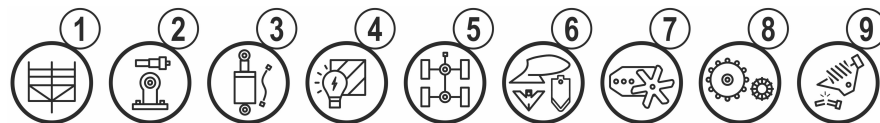
Poz.	Obj. číslo / p.n.	Název CZ	Název EN	Název RU	Rozměr	Popis
1	40425-11-001	Pěchovací část - bočnice	Roller side plate	Боковая пластина катка		
1	40425-11-002	Pěchovací část - bočnice	Roller side plate	Боковая пластина катка		
1	40425-11-003	Pěchovací část - bočnice	Roller side plate	Боковая пластина катка		
1	40425-11-004	Pěchovací část - bočnice	Roller side plate	Боковая пластина катка		
1	40435-01-004	Rám sklopný	Folding frame	Складная рама	4 m	Stop 2021/05
1	40435-01-005	Rám sklopný	Folding frame	Складная рама	5 m	Stop 2021/05
1	40435-01-006	Rám sklopný	Folding frame	Складная рама	6 m	Stop 2021/05
1	40435-01-014	Rám sklopný	Folding frame	Складная рама	4 m	Start 2021/06
1	40435-01-015	Rám sklopný	Folding frame	Складная рама	5 m	Start 2021/06
1	40435-01-016	Rám sklopný	Folding frame	Складная рама	6 m	Start 2021/06
1	40435-02-003	Táhlo	Link	Прицепное устройство	6 m	
1	40435-02-013	Táhlo	Link	Прицепное устройство		
1	40435-06-001	Pomocný rám	Auxiliary frame	Вспомогательная рама	4 m	Stop 2021/12
1	40435-06-002	Pomocný rám	Auxiliary frame	Вспомогательная рама	5 m	Stop 2021/06
1	40435-06-003	Pomocný rám	Auxiliary frame	Вспомогательная рама	6 m	Stop 2021/06
1	40435-06-004	Pomocný rám	Auxiliary frame	Вспомогательная рама		Start 2022/01
1	40435-06-005	Pomocný rám	Auxiliary frame	Вспомогательная рама		Start 2021/07
1	40435-06-006	Pomocný rám	Auxiliary frame	Вспомогательная рама		Start 2021/07
1	40480-11-001	Pěchovací část - bočnice základní	Sidewall of roller	Боковая пластина катка	2,5/3m	Stop 2021/12
1	40480-11-003	Pěchovací část - bočnice základní	Sidewall of roller	Боковая пластина катка	2,5/3m	Start 2022/01
2	40400-02-023	Připojovací sada	Connecting device	Соединительное устройство	3.k	
2	40435-03-002	Závěs přední	Front hinge	Передняя петля	D 51	
2	40435-03-003	Závěs přední	Front hinge	Передняя петля	K 80	
2	40435-03-005	Závěs přední	Front hinge	Передняя петля	3.kat	
2	40435-18-001	Bezpečnostní vybavení	Safety device	Устройство безопасности		
2	40435-57-001	Držák přísavu - pro APV	Suction cup holder	Кронштейн навески		
2	40435-91-004	Nálepky	Label set	Набор наклеек	Pegas SM 4, 5, 6	
3	40435-75-001	Obvod hydraulický	Hydraulic circuit	Гидравлический контур		
3	40435-76-001	Obvod hydraulický	Hydraulic circuit	Гидравлический контур		
3	40435-76-002	Obvod hydraulický	Hydraulic circuit	Гидравлический контур		
3	40435-76-003	Obvod hydraulický	Hydraulic circuit	Гидравлический контур		
3	40435-77-001	Obvod hydraulický	Hydraulic circuit	Гидравлический контур		
3	40435-77-002	Obvod hydraulický	Hydraulic circuit	Гидравлический контур		
3	40435-77-003	Obvod hydraulický	Hydraulic circuit	Гидравлический контур		
4	40435-15-001	Dopravní značení	Warning panels	Транспортная маркировка		

PEGAS II SM

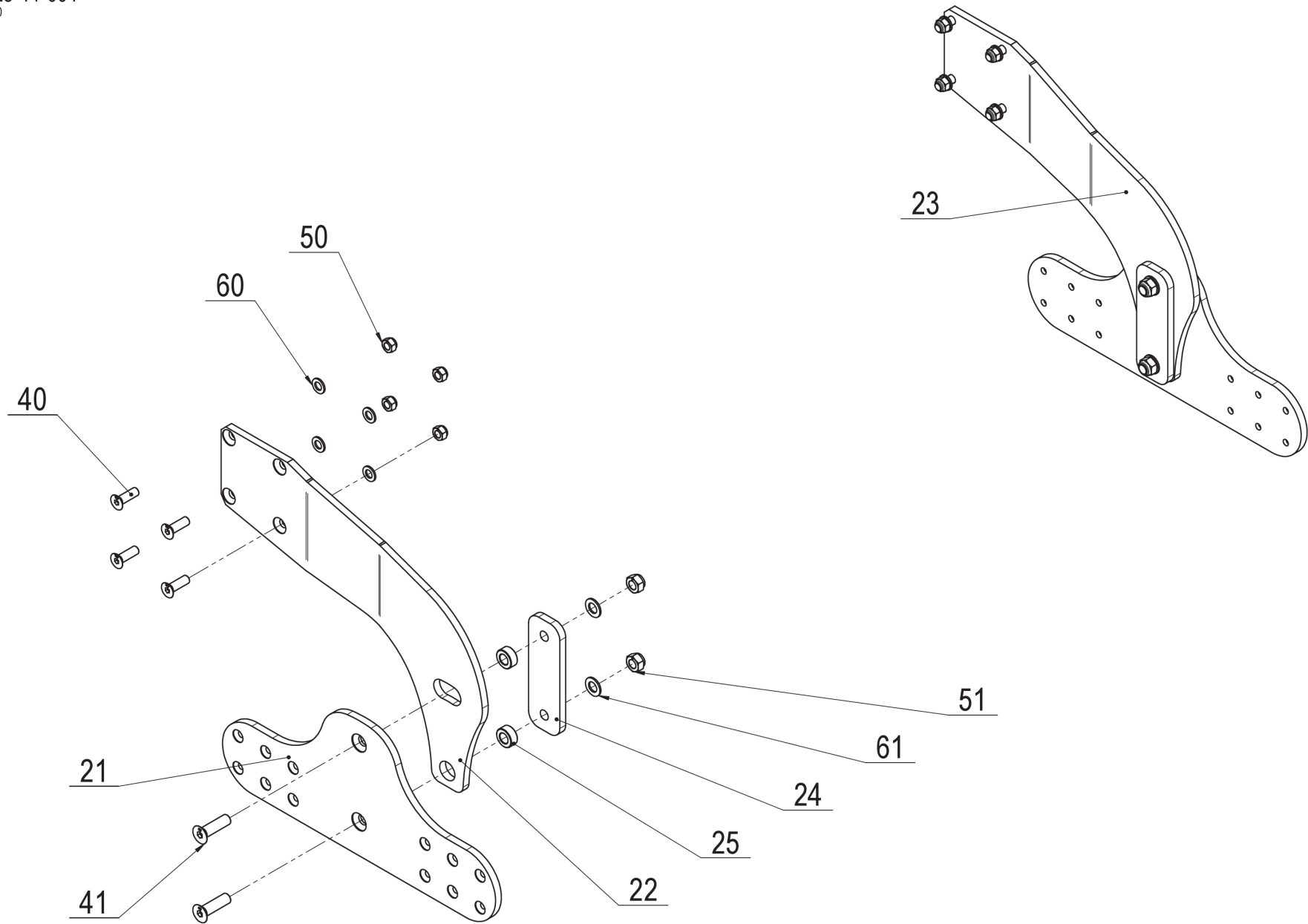


Poz.	Obj. číslo / p.n.	Název CZ	Název EN	Název RU	Rozměr	Popis
5	40435-05-001	Podvozek	Chassis	Шасси	4m a 5m	
5	40435-05-011	Podvozek	Chassis	Шасси	6m	
5	40435-08-001	Opěrná kola	Support wheels	Опорные колеса		
5	40435-08-011	Opěrná kola prodloužená	Support wheels	Опорные колеса		
5	40435-95-001	Obvod vzduchový	Compressed air brake	Пневматический тормоз		
6	40425-02-001	Disk. jednotka přední	Disk arm front	Рычаг диска передний		
6	40425-02-002	Disk. jednotka zadní	Disk arm rear	Рычаг диска задний		
6	40425-02-005	Disk. jednotka zadní krajní	Disc arm rear outer	Рычаг диска задний крайний		
7	40425-09-013	Plech boční L	Side deflector	Боковой дефлектор		
7	40425-09-014	Plech boční P	Side deflector	Боковой дефлектор		
7	40435-10-001	Nosič přidav. zařízení	Suction cup holder			
7	40435-10-004	Crossboard	Crossboard	Кроссборд	4m	
7	40435-10-005	Crossboard	Crossboard	Кроссборд	5m	
7	40435-10-006	Crossboard	Crossboard	Кроссборд	6m	
7	40435-11-004	Sekací válce	Cutting rollers	Режущие ролики	4m	
7	40435-11-005	Sekací válce	Cutting rollers	Режущие ролики	5m	
7	40435-11-006	Sekací válce	Cutting rollers	Режущие ролики	6m	
8	40425-32-004	Válec Cracker	Cracker roller	Опорный каток	2m / 600mm	
8	40425-32-005	Válec Cracker	Cracker roller	Опорный каток	2,5m / 600mm	
8	40425-32-006	Válec Cracker	Cracker roller	Опорный каток	3m / 600mm	
8	40425-33-001	Válec U-ring	U-ring roller	Опорный U-каток	2m / 600mm	
8	40425-33-002	Válec U-ring	U-ring roller	Опорный U-каток	2,5m / 600mm	
8	40425-33-003	Válec U-ring	U-ring roller	Опорный U-каток	3m / 600mm	
8	40425-33-011	Válec Double U-ring	Double U-ring roller	Опорный 2x U-каток	2m / 600mm	
8	40425-33-012	Válec Double U-ring	Double U-ring roller	Опорный 2x U-каток	2,5m / 600mm	
8	40425-33-013	Válec Double U-ring	Double U-ring roller	Опорный 2x U-каток	3m / 600mm	
8	40425-35-001	Válec trubkový	Tubular roller	Трубчатый каток	2m / 550mm	
8	40425-35-002	Válec trubkový	Tubular roller	Трубчатый каток	2,5m / 550mm	
8	40425-35-003	Válec trubkový	Tubular roller	Трубчатый каток	3m / 550mm	
8	40425-36-001	Válec gumový	Rubber roller	Резиновый валик	2m / 500mm	
8	40425-36-002	Válec gumový	Rubber roller	Резиновый валик	2,5m / 500mm	
8	40425-36-003	Válec gumový	Rubber roller	Резиновый валик	3m / 500mm	
8	40425-37-001	Válec trubkový	Tubular roller	Трубчатый каток	2m / 400mm	
8	40425-37-002	Válec trubkový	Tubular roller	Трубчатый каток	2,5m / 400mm	

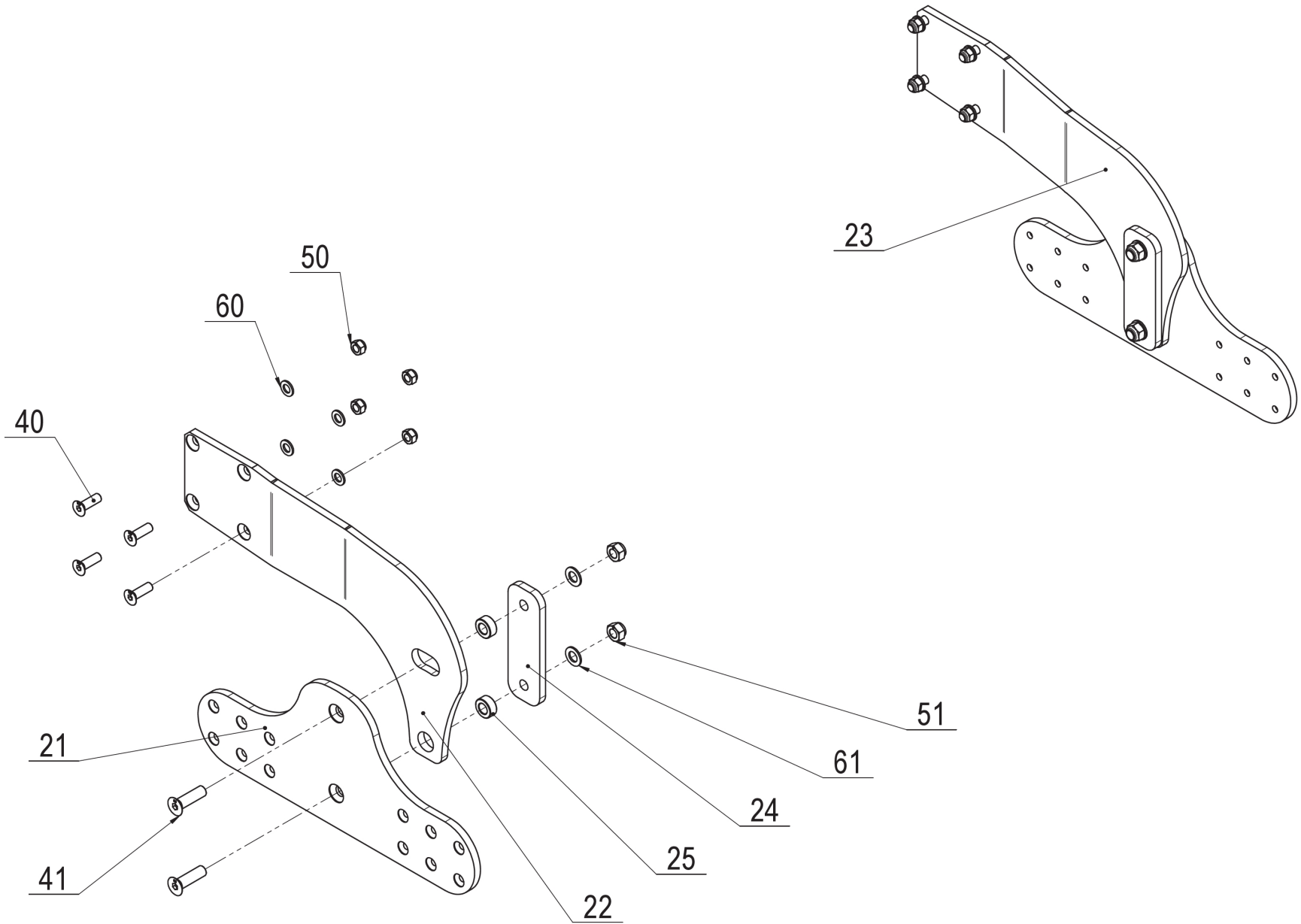
PEGAS II SM



Poz.	Obj. číslo / p.n.	Název CZ	Název EN	Název RU	Rozměr	Popis
8	40425-37-003	Válec trubkový	Tubular roller	Трубчатый каток	3m / 400mm	
8	40425-38-001	Válec prutový	Flat bar roller	Стержневый каток	2m / 400mm	
8	40425-38-002	Válec prutový	Flat bar roller	Стержневый каток	2,5m / 400mm	
8	40425-38-003	Válec prutový	Flat bar roller	Стержневый каток	3m / 400mm	
8	40425-46-001	Vytěrák pro gumový válec	Scraper Rubber roller	Скребок резиновый валик	2m	
8	40425-46-002	Vytěrák pro gumový válec	Scraper Rubber roller	Скребок резиновый валик	2,5m	
8	40425-46-003	Vytěrák pro gumový válec	Scraper Rubber roller	Скребок резиновый валик	3m	

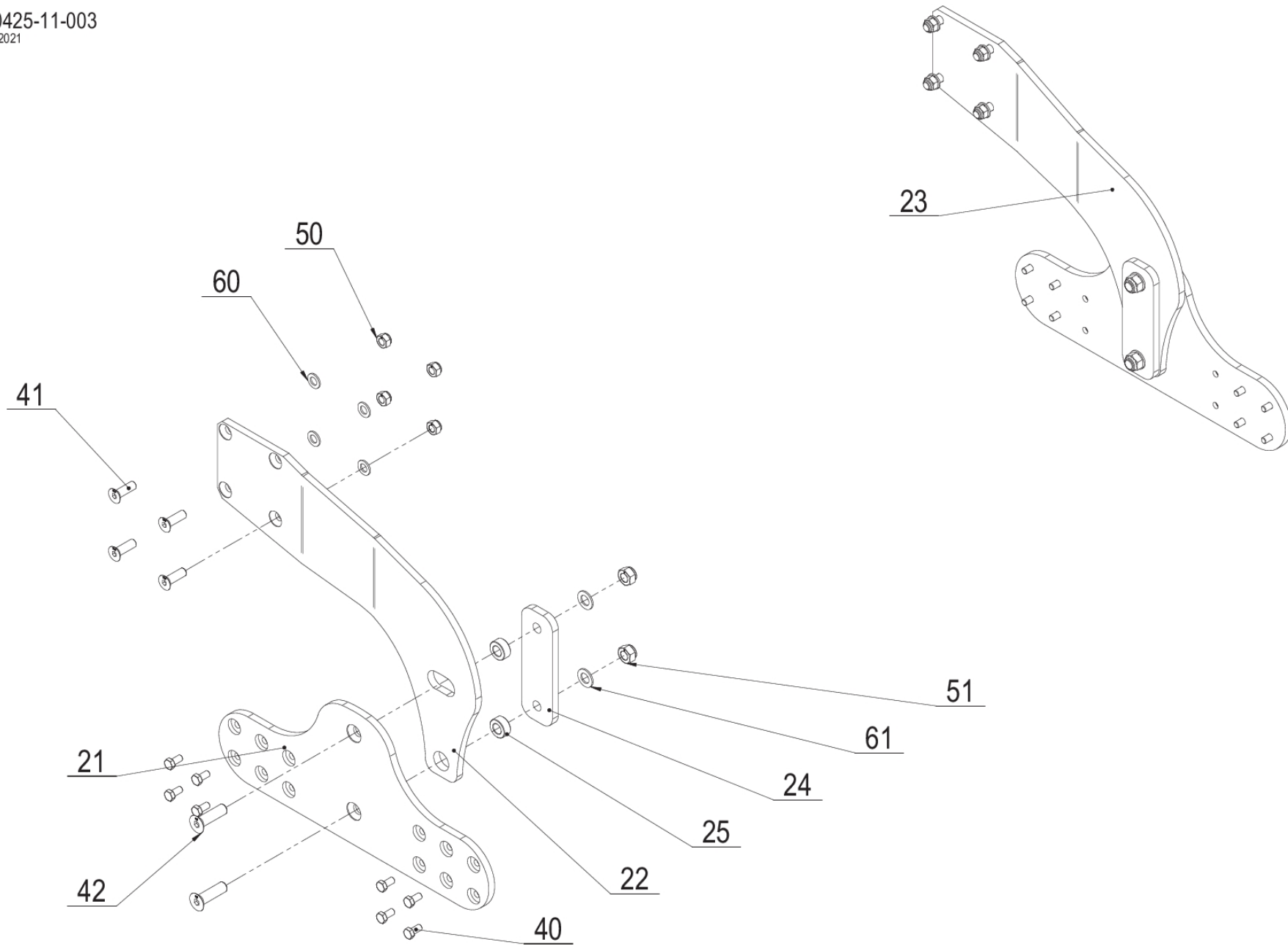


1	40425-11-001	Pěchovací část - bočnice		Roller side plate	Боковая пластина катка		
<i>Pozice</i>	<i>Obj. číslo / p.n.</i>	<i>Mn./Q.</i>	<i>Název CZ</i>	<i>Název EN</i>	<i>Název RU</i>	<i>Rozeř</i>	<i>Poznámka</i>
21	40425-05-051	002	Vahadlo	Rocker arm	Коромысло		
22	40425-05-052	001	Bočnice L	Sidewall L	Боковая стенка левая		
23	40425-05-053	001	Bočnice P	Sidewall R	Боковая стенка правая		
24	40425-05-054	002	Deska	Board	Планка		
25	40425-05-055	004	Pouzdro	Bushing	Втулка	20,5	
41	2661455	008	Šroub	Bolt	Болт	M 16x50	
42	2661480	004	Šroub	Bolt	Болт	M 20x70	
50	2685602	008	Matice	Nut	Гайка	M 16	
51	2685618	004	Matice	Nut	Гайка	M 20	
60	2713337	008	Podložka	Washer	Подкладка	D 17	
61	2713378	004	Podložka	Washer	Подкладка	D 21	

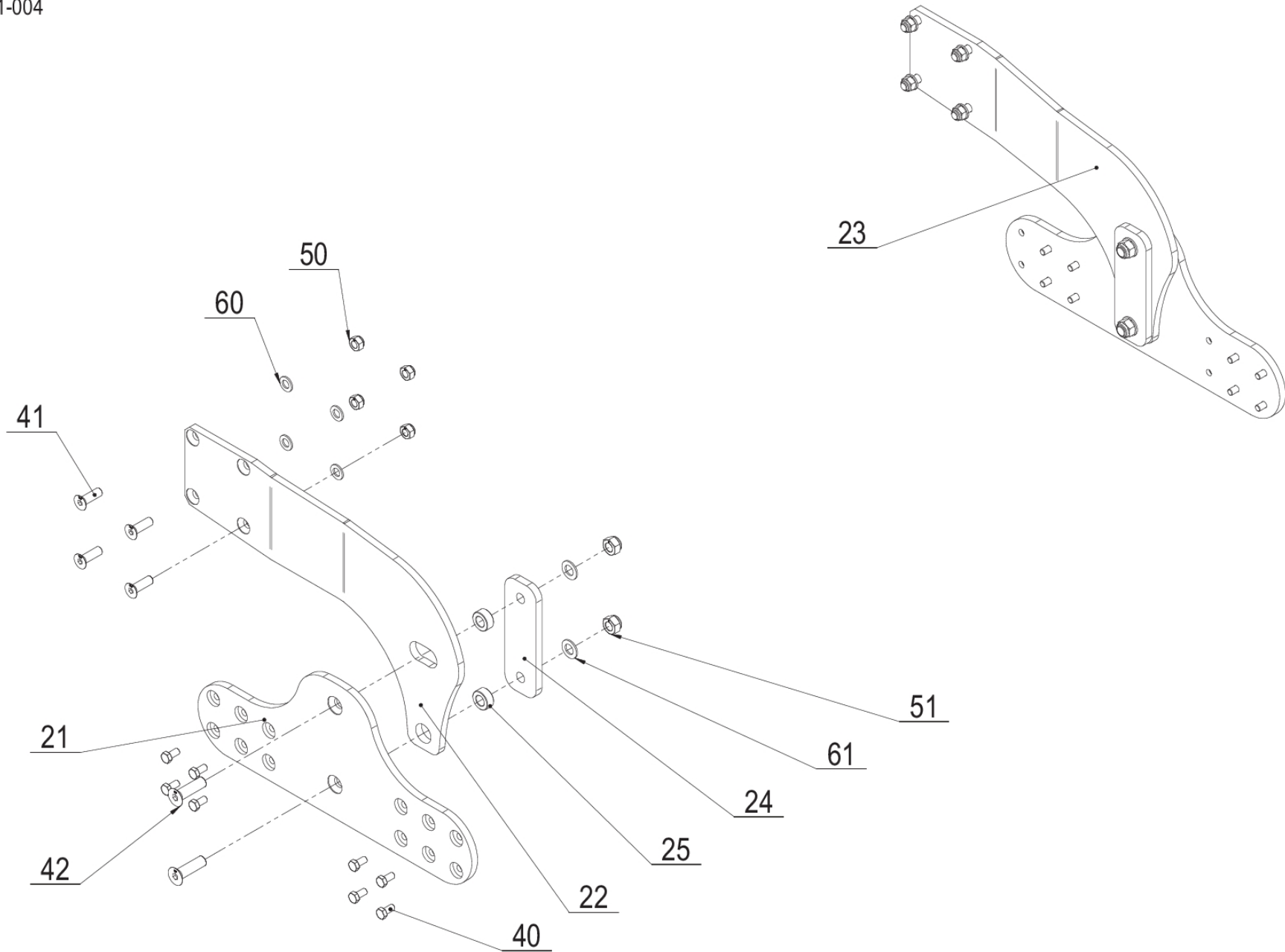


1	40425-11-002	Pěchovací část - bočnice		Roller side plate	Боковая пластина катка		
<i>Pozice</i>	<i>Obj. číslo / p.n.</i>	<i>Mn./Q.</i>	<i>Název CZ</i>	<i>Název EN</i>	<i>Název RU</i>	<i>Rozeř</i>	<i>Poznámka</i>
21	40425-05-051	002	Vahadlo	Rocker arm	Коромысло		
22	40425-05-062	001	Bočnice L	Sidewall L	Боковая стенка левая		
23	40425-05-063	001	Bočnice P	Sidewall R	Боковая стенка правая		
24	40425-05-054	002	Deska	Board	Планка		
25	40425-05-055	004	Pouzdro	Bushing	Втулка	20,5	
41	2661455	008	Šroub	Bolt	Болт	M 16x50	
42	2661480	004	Šroub	Bolt	Болт	M 20x70	
50	2685602	008	Matice	Nut	Гайка	M 16	
51	2685618	004	Matice	Nut	Гайка	M 20	
60	2713337	008	Podložka	Washer	Подкладка	D 17	
61	2713378	004	Podložka	Washer	Подкладка	D 21	

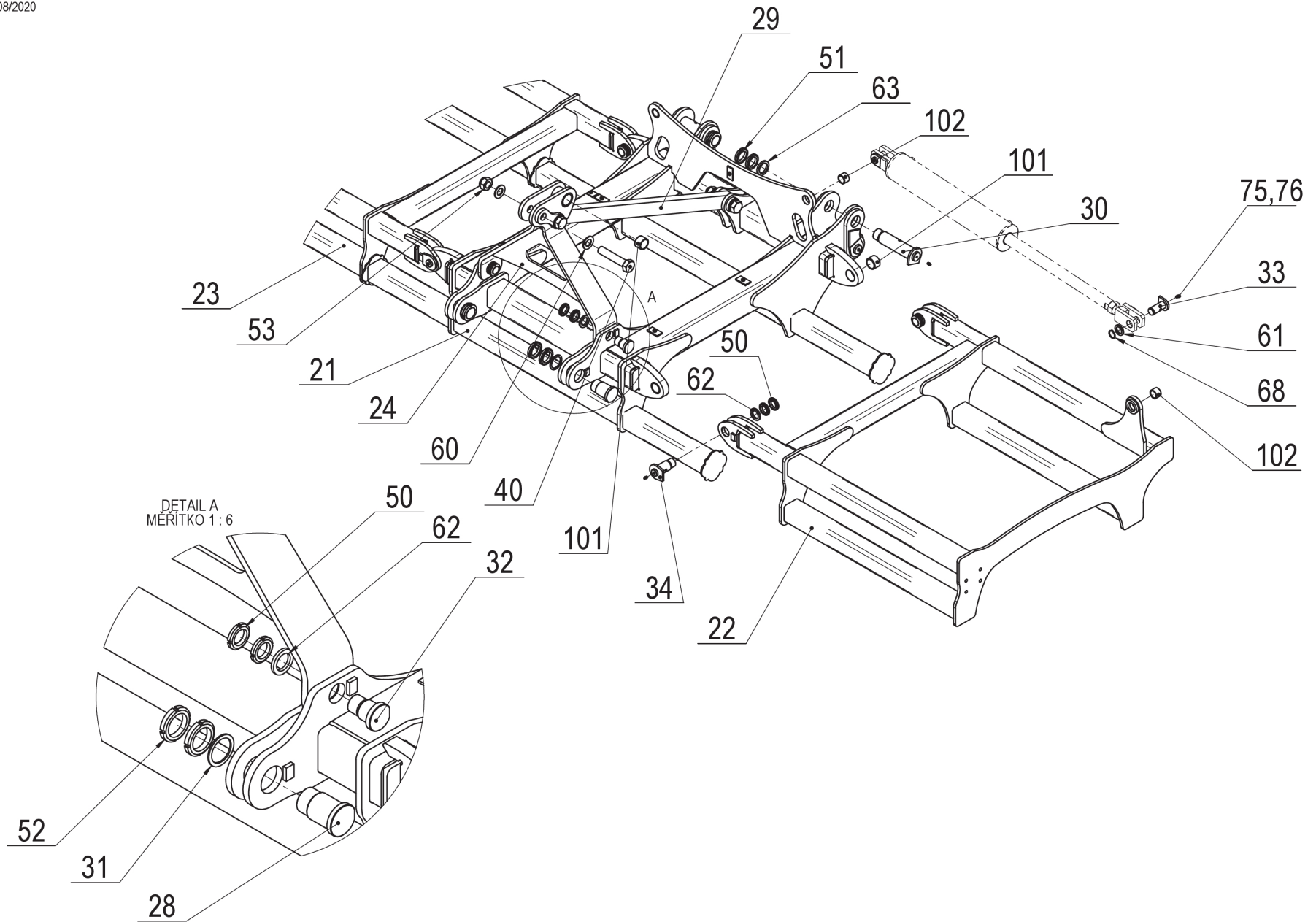
40425-11-003
03/2021



1	40425-11-003	Pěchovací část - bočnice		Roller side plate	Боковая пластина катка		
<i>Pozice</i>	<i>Obj. číslo / p.n.</i>	<i>Mn./Q.</i>	<i>Název CZ</i>	<i>Název EN</i>	<i>Název RU</i>	<i>Rozeř</i>	<i>Poznámka</i>
21	40425-05-061	002	Vahadlo	Rocker arm	Коромысло		
22	40425-05-052	001	Bočnice L	Sidewall L	Боковая стенка левая		
23	40425-05-053	001	Bočnice P	Sidewall R	Боковая стенка правая		
24	40425-05-054	002	Deska	Board	Планка		
25	40425-05-055	004	Pouzdro	Bushing	Втулка	20,5	
40	2654671	016	Šroub	Bolt	Болт	M 12x25	
41	2661455	008	Šroub	Bolt	Болт	M 16x50	
42	2661480	004	Šroub	Bolt	Болт	M 20x70	
50	2685602	008	Matice	Nut	Гайка	M 16	
51	2685618	004	Matice	Nut	Гайка	M 20	
60	2713337	008	Podložka	Washer	Подкладка	D 17	
61	2713378	004	Podložka	Washer	Подкладка	D 21	

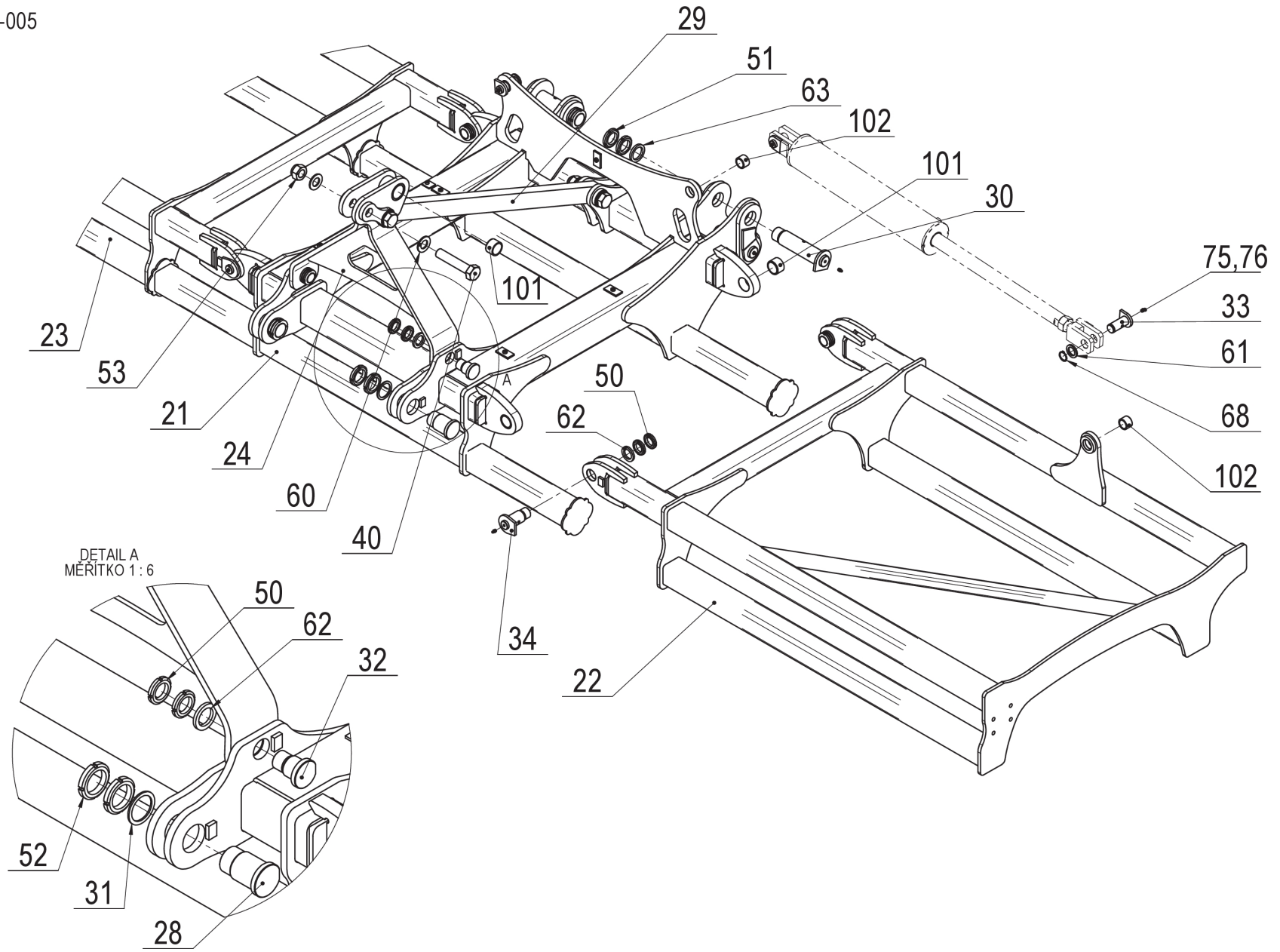


1	40425-11-004	Pěchovací část - bočnice		Roller side plate	Боковая пластина катка		
<i>Pozice</i>	<i>Obj. číslo / p.n.</i>	<i>Mn./Q.</i>	<i>Název CZ</i>	<i>Název EN</i>	<i>Název RU</i>	<i>Rozeř</i>	<i>Poznámka</i>
21	40425-05-061	002	Vahadlo	Rocker arm	Коромысло		
22	40425-05-062	001	Bočnice L	Sidewall L	Боковая стенка левая		
23	40425-05-063	001	Bočnice P	Sidewall R	Боковая стенка правая		
24	40425-05-054	002	Deska	Board	Планка		
25	40425-05-055	004	Pouzdro	Bushing	Втулка	20,5	
40	2654671	016	Šroub	Bolt	Болт	M 12x25	
41	2661455	008	Šroub	Bolt	Болт	M 16x50	
42	2661480	004	Šroub	Bolt	Болт	M 20x70	
50	2685602	008	Matice	Nut	Гайка	M 16	
51	2685618	004	Matice	Nut	Гайка	M 20	
60	2713337	008	Podložka	Washer	Подкладка	D 17	
61	2713378	004	Podložka	Washer	Подкладка	D 21	



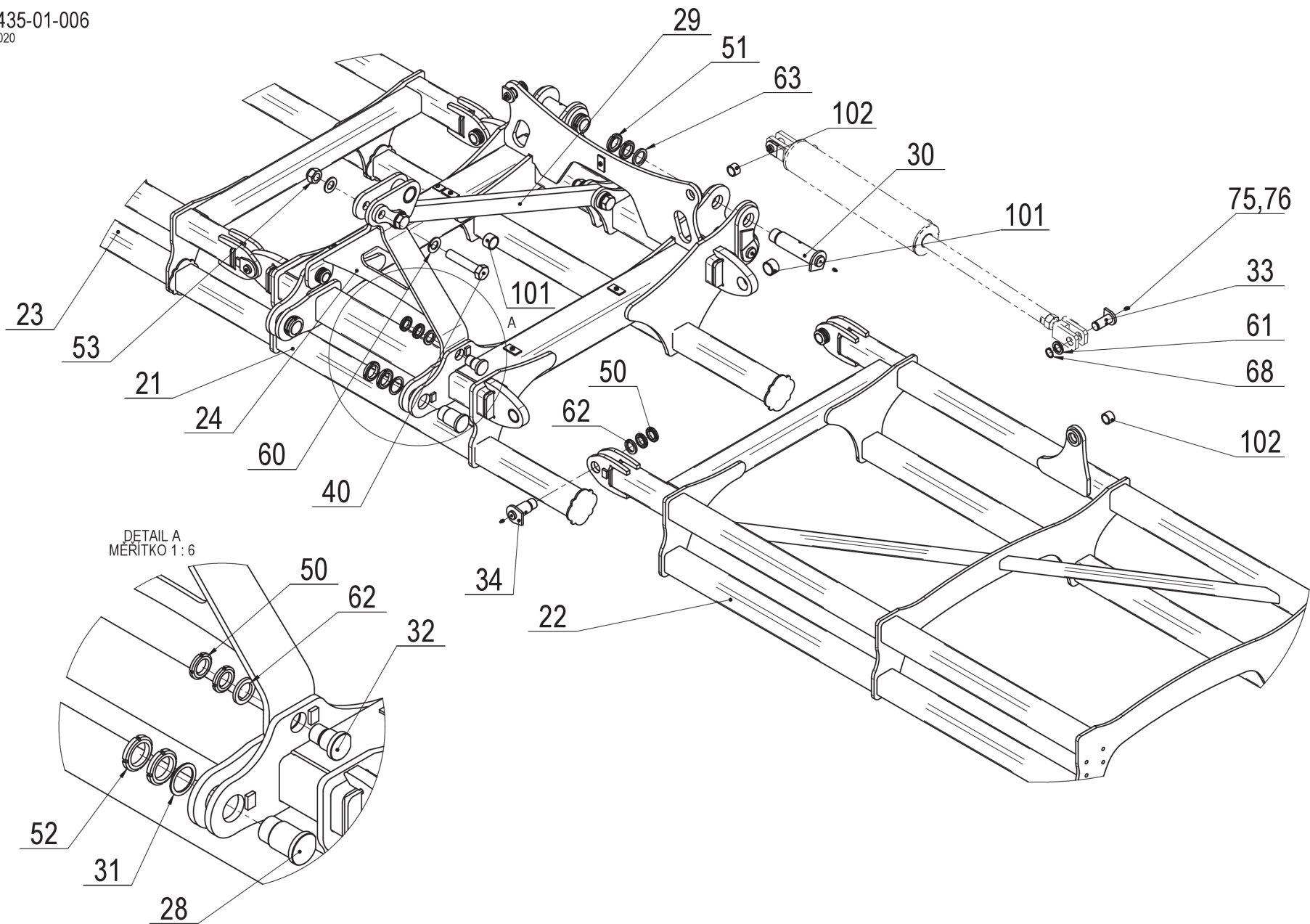
1	40435-01-004	Rám sklopný		Folding frame	Складная рама	4m	Stop 2021/05
<i>Pozice</i>	<i>Obj. číslo / p.n.</i>	<i>Mn./Q.</i>	<i>Název CZ</i>	<i>Název EN</i>	<i>Název RU</i>	<i>Rozměr</i>	<i>Poznámka</i>
21	40435-01-021	001	Rám středový	Frame middle	Рама средняя		
22	40435-01-022	001	Rameno levé	Shoulder left	Плечо левое	4 m	
23	40435-01-023	001	Rameno pravé	Shoulder right	Плечо правое	4 m	
24	40435-01-024	001	Věžička	Turret	Навесное устройство		
28	40410-01-051	002	Čep	Pin	Палец	D 55	
29	40435-01-029	001	Táhlo vzpěrné	Buckling rod	Продольный стержень		
30	40435-01-030	004	Čep podvozku	Chassis pin	Палец шасси		
31	40435-01-081	002	Podložka	Washer	Подкладка		
32	40435-01-032	002	Čep	Pin	Палец	D 40	
33	40425-51-033	004	Čep válce	Cylinder pin	Палец цилиндра		
34	40425-51-032	004	Čep ramen	Shoulder pin	Палец		
40	2662250	003	Šroub	Bolt	Болт	M 30x2-150	
50	3473030.1	012	Matice	Nut	Гайка	KM 07	
51	3473033.1	008	Matice	Nut	Гайка	KM 09	
52	3473063.1	004	Matice	Nut	Гайка	KM 10	
53	7611486	003	Matice	Nut	Гайка	M 30x2	
60	2713675	006	Podložka	Washer	Подкладка	D 31	
61	2713835	004	Podložka	Washer	Подкладка	D 31	
62	2713841	006	Podložka	Washer	Подкладка	D 36	
63	2713850	004	Podložka	Washer	Подкладка	D 46	
68	3074143	004	Kroužek pojistný	Safety circle	Стопорное кольцо	D 30	
75	7604862	012	Hlavice mazací	Lubricating nipple	Смазочная головка	M 8x1	
76	3016030	012	Kryt mazací hlavice přímé	Cover of lubricating nipple	Колпачек масленки		
101	40435-01-027	006	Pouzdro	Bushing	Втулка	D 40-30	
102	40414-82-030	004	Pouzdro	Bushing	Втулка	D 30	

40435-01-005
08/2020



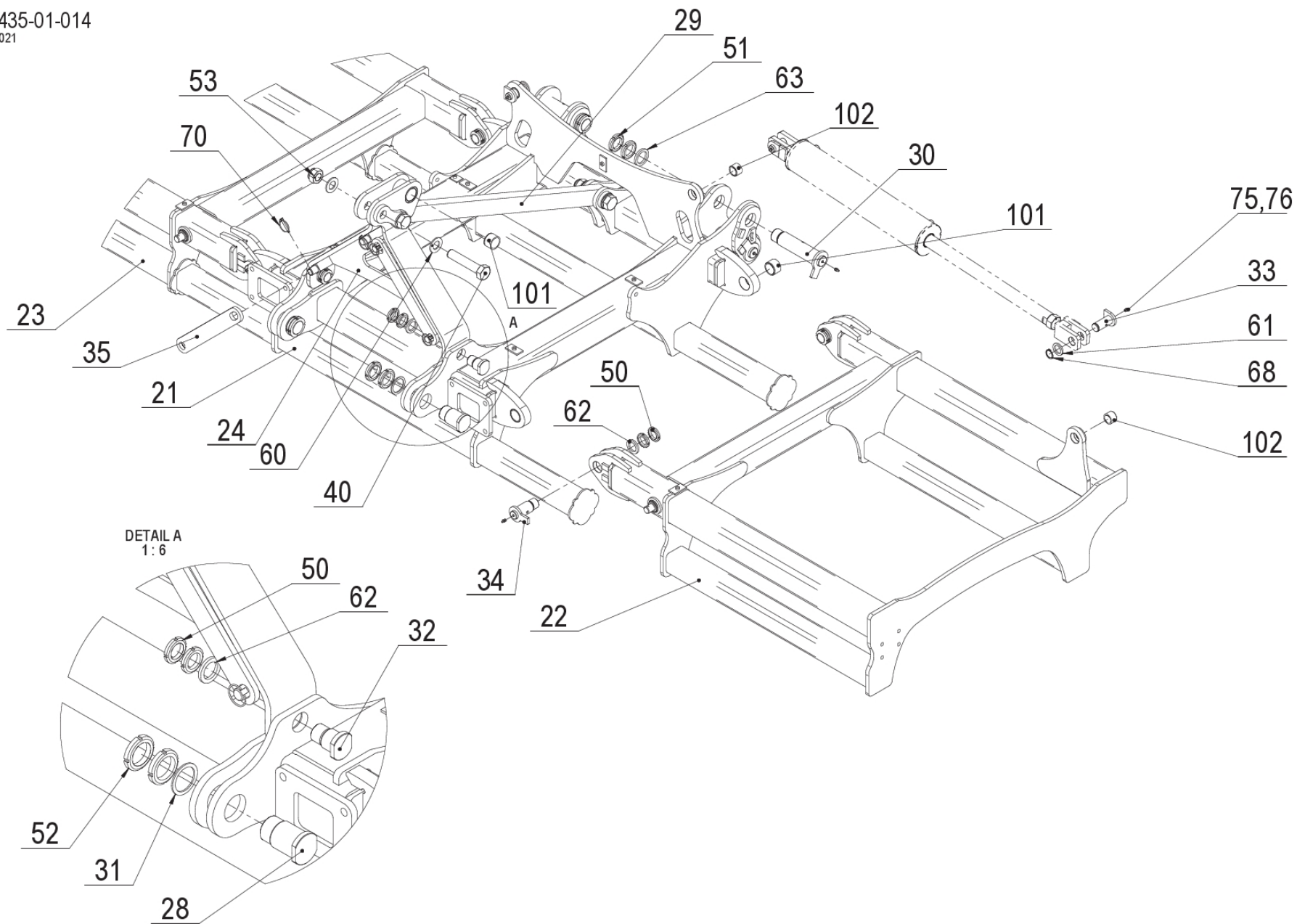
1	40435-01-005	Rám sklopný		Folding frame	Складная рама	5m	Stop 2021/05
<i>Pozice</i>	<i>Obj. číslo / p.n.</i>	<i>Mn./Q.</i>	<i>Název CZ</i>	<i>Název EN</i>	<i>Název RU</i>	<i>Rozměr</i>	<i>Poznámka</i>
21	40435-01-021	001	Rám středový	Frame middle	Рама средняя		
22	40435-01-052	001	Rameno levé	Shoulder left	Плечо левое	5 m	
23	40435-01-053	001	Rameno pravé	Shoulder right	Плечо правое	5 m	
24	40435-01-024	001	Věžička	Turret	Навесное устройство		
28	40410-01-051	002	Čep	Pin	Палец	D 55	
29	40435-01-029	001	Táhlo vzpěrné	Buckling rod	Продольный стержень		
30	40435-01-030	004	Čep podvozku	Chassis pin	Палец шасси		
31	40435-01-081	002	Podložka	Washer	Подкладка		
32	40435-01-032	002	Čep	Pin	Палец	D 40	
33	40425-51-033	004	Čep válce	Cylinder pin	Палец цилиндра		
34	40425-51-032	004	Čep ramen	Shoulder pin	Палец		
40	2662250	003	Šroub	Bolt	Болт	M 30x2-150	
50	3473030.1	012	Matice	Nut	Гайка	KM 07	
51	3473033.1	008	Matice	Nut	Гайка	KM 09	
52	3473063.1	004	Matice	Nut	Гайка	KM 10	
53	7611486	003	Matice	Nut	Гайка	M 30x2	
60	2713675	006	Podložka	Washer	Подкладка	D 31	
61	2713835	004	Podložka	Washer	Подкладка	D 31	
62	2713841	006	Podložka	Washer	Подкладка	D 36	
63	2713850	004	Podložka	Washer	Подкладка	D 46	
68	3074143	004	Kroužek pojistný	Safety circle	Стопорное кольцо	D 30	
75	7604862	012	Hlavice mazací	Lubricating nipple	Смазочная головка	M 8x1	
76	3016030	012	Kryt mazací hlavice přímé	Cover of lubricating nipple	Колпачек масленки		
101	40435-01-027	006	Pouzdro	Bushing	Втулка	D 40-30	
102	40414-82-030	004	Pouzdro	Bushing	Втулка	D 30	

40435-01-006
08/2020



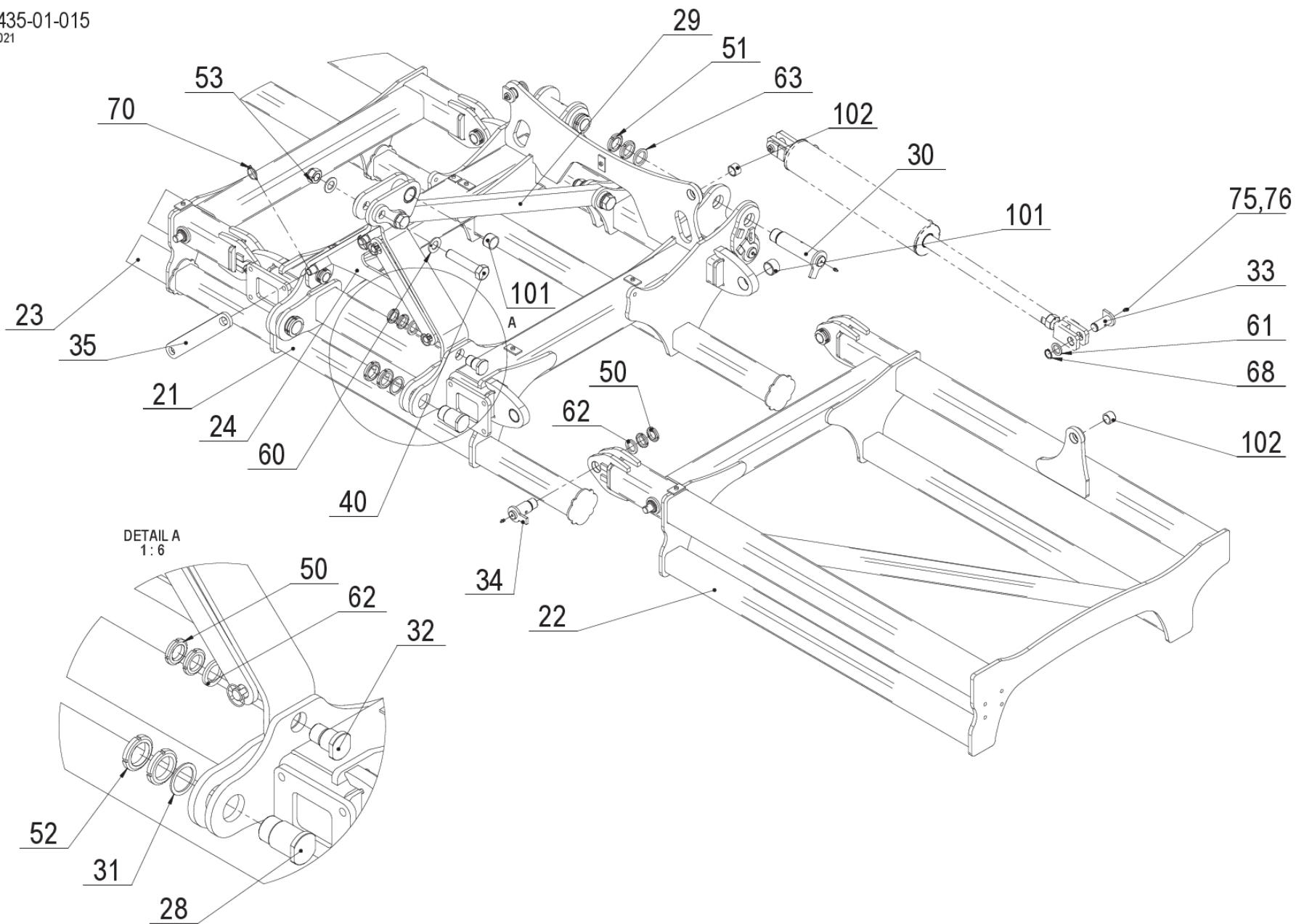
1	40435-01-006	Rám sklopný		Folding frame	Складная рама	6m	Stop 2021/05
<i>Pozice</i>	<i>Obj. číslo / p.n.</i>	<i>Mn./Q.</i>	<i>Název CZ</i>	<i>Název EN</i>	<i>Název RU</i>	<i>Rozměr</i>	<i>Poznámka</i>
21	40435-01-021	001	Rám středový	Frame middle	Рама средняя		
22	40435-01-072	001	Rameno levé	Shoulder left	Плечо левое	6m	
23	40435-01-073	001	Rameno pravé	Shoulder right	Плечо правое	6m	
24	40435-01-024	001	Věžička	Turret	Навесное устройство		
28	40410-01-051	002	Čep	Pin	Палец	D 55	
29	40435-01-029	001	Táhlo vzpěrné	Buckling rod	Продольный стержень		
30	40435-01-030	004	Čep podvozku	Chassis pin	Палец шасси		
31	40435-01-081	002	Podložka	Washer	Подкладка		
32	40435-01-032	002	Čep	Pin	Палец	D 40	
33	40425-51-033	004	Čep válce	Cylinder pin	Палец цилиндра		
34	40425-51-032	004	Čep ramen	Shoulder pin	Палец		
40	2662250	003	Šroub	Bolt	Болт	M 30x2-150	
50	3473030.1	012	Matice	Nut	Гайка	KM 07	
51	3473033.1	008	Matice	Nut	Гайка	KM 09	
52	3473063.1	004	Matice	Nut	Гайка	KM 10	
53	7611486	003	Matice	Nut	Гайка	M 30x2	
60	2713675	006	Podložka	Washer	Подкладка	D 31	
61	2713835	004	Podložka	Washer	Подкладка	D 31	
62	2713841	006	Podložka	Washer	Подкладка	D 36	
63	2713850	004	Podložka	Washer	Подкладка	D 46	
68	3074143	004	Kroužek pojistný	Safety circle	Стопорное кольцо	D 30	
75	7604862	012	Hlavice mazací	Lubricating nipple	Смазочная головка	M 8x1	
76	3016030	012	Kryt mazací hlavice přímé	Cover of lubricating nipple	Колпачек масленки		
101	40435-01-027	006	Pouzdro	Bushing	Втулка	D 40-30	
102	40414-82-030	004	Pouzdro	Bushing	Втулка	D 30	

40435-01-014
03/2021



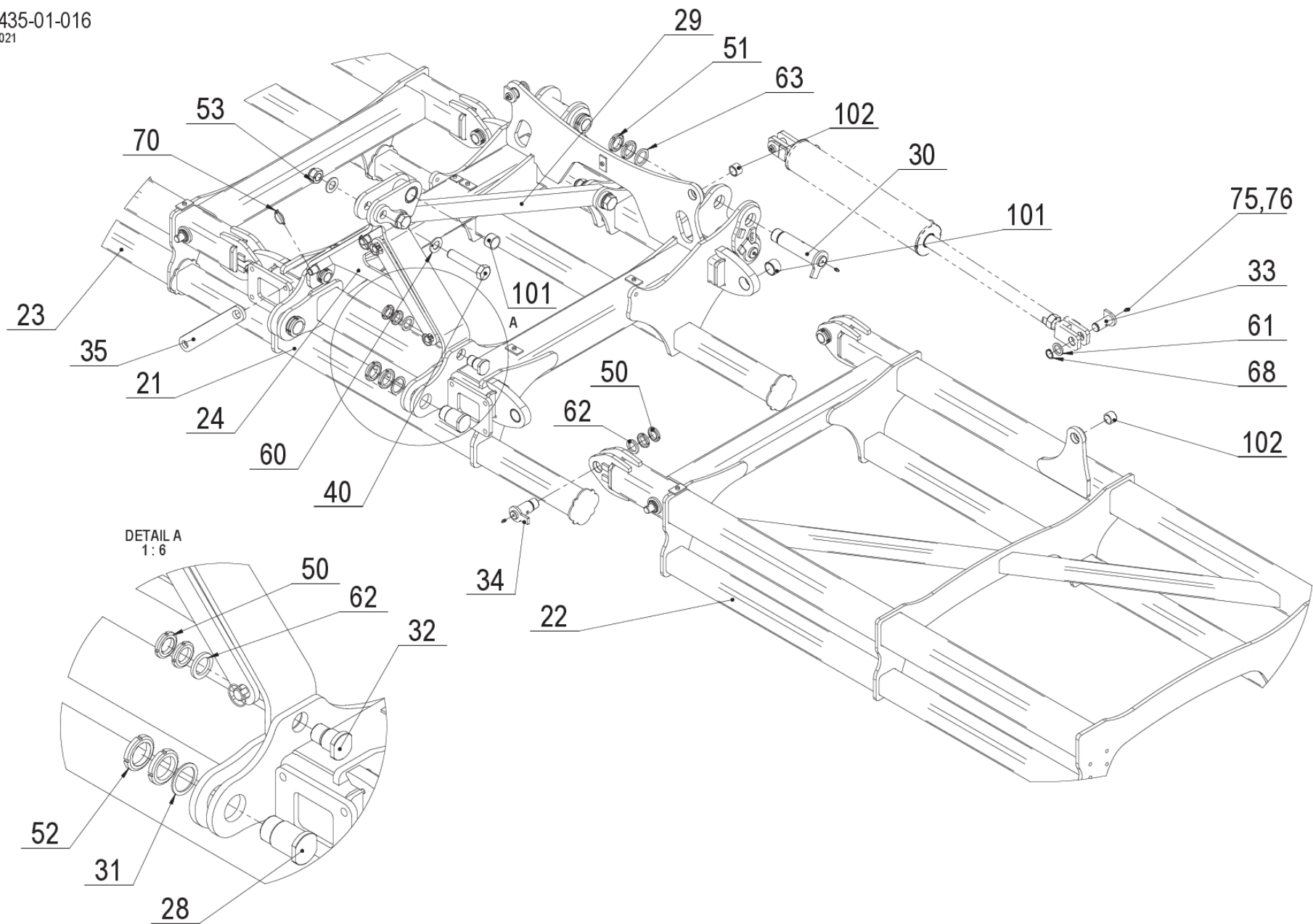
1	40435-01-014	Rám sklopný		Folding frame	Складная рама	4m	Start 2021/06
<i>Pozice</i>	<i>Obj. číslo / p.n.</i>	<i>Mn./Q.</i>	<i>Název CZ</i>	<i>Název EN</i>	<i>Název RU</i>	<i>Rozměr</i>	<i>Poznámka</i>
21	40435-01-121	001	Rám středový	Frame middle	Рама средняя		
22	40435-01-122	001	Rameno levé	Shoulder left	Плечо левое	4 m	
23	40435-01-123	001	Rameno pravé	Shoulder right	Плечо правое	4 m	
24	40435-01-024	001	Věžička	Turret	Навесное устройство		
28	40410-01-051	002	Čep	Pin	Палец	D 55	
29	40435-01-029	001	Táhlo vzpěrné	Buckling rod	Продольный стержень		
30	40435-01-130	004	Čep podvozku	Chassis pin	Штифт шасси		
31	40435-01-081	002	Podložka	Washer	Подкладка		
32	40435-01-032	002	Čep	Pin	Палец	D 40	
33	40425-51-033	004	Čep válce	Cylinder pin	Палец цилиндра		
34	40425-51-132	004	Čep ramen	Shoulder pin	Булавка на плечо		
35	40435-01-035	002	Pojistka	Safety bar	Плоская планка безопасности		
40	2662250	003	Šroub	Bolt	Болт	M 30x2-150	
50	3473030.1	012	Matice	Nut	Гайка	KM 07	
51	3473033.1	008	Matice	Nut	Гайка	KM 09	
52	3473063.1	004	Matice	Nut	Гайка	KM 10	
53	7611486	003	Matice	Nut	Гайка	M 30x2	
60	2713675	006	Podložka	Washer	Подкладка	D 31	
61	2713835	004	Podložka	Washer	Подкладка	D 31	
62	2713841	006	Podložka	Washer	Подкладка	D 36	
63	2713850	004	Podložka	Washer	Подкладка	D 46	
68	3074143	004	Kroužek pojistný	Safety circle	Стопорное кольцо	D 30	
70	3204853	004	Kolík s kroužkem	Roll pin	Шплинт быстросъемный	6x38	
75	7604862	012	Hlavice mazací	Lubricating nipple	Смазочная головка	M 8x1	
76	3016030	012	Kryt mazací hlavice přímé	Cover of lubricating nipple	Колпачек масленки		
101	40435-01-027	006	Pouzdro	Bushing	Втулка	D 40-30	
102	40414-82-030	004	Pouzdro	Bushing	Втулка	D 30	

40435-01-015
03/2021

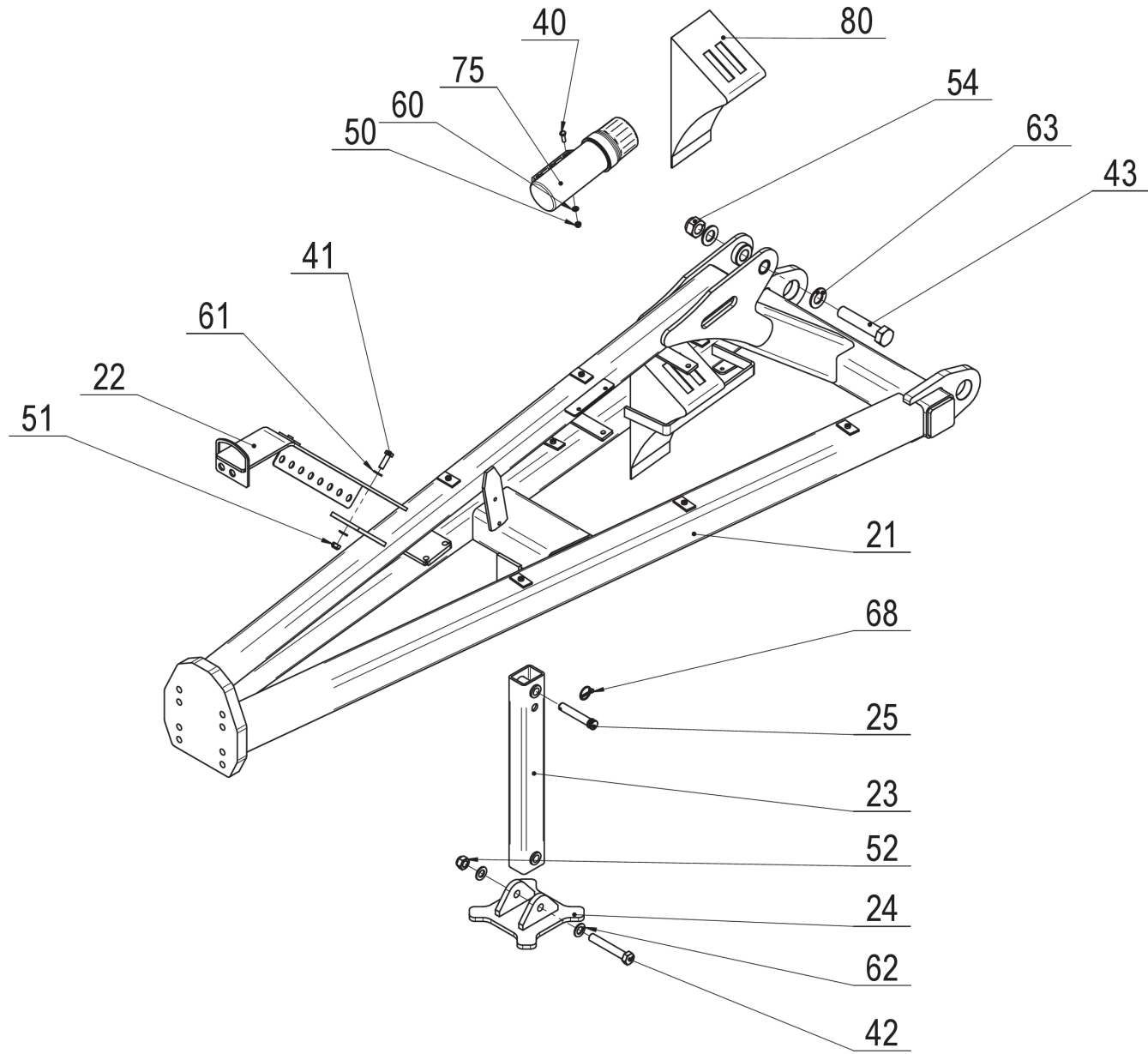


1	40435-01-015	Rám sklopný		Folding frame	Складная рама	5m	Start 2021/06
<i>Pozice</i>	<i>Obj. číslo / p.n.</i>	<i>Mn./Q.</i>	<i>Název CZ</i>	<i>Název EN</i>	<i>Název RU</i>	<i>Rozměr</i>	<i>Poznámka</i>
21	40435-01-121	001	Rám středový	Frame middle	Рама средняя		
22	40435-01-152	001	Rameno levé	Shoulder left	Плечо левое	5 m	
23	40435-01-153	001	Rameno pravé	Shoulder right	Плечо правое	5 m	
24	40435-01-024	001	Věžička	Turret	Навесное устройство		
28	40410-01-051	002	Čep	Pin	Палец	D 55	
29	40435-01-029	001	Táhlo vzpěrné	Buckling rod	Продольный стержень		
30	40435-01-130	004	Čep podvozku	Chassis pin	Штифт шасси		
31	40435-01-081	002	Podložka	Washer	Подкладка		
32	40435-01-032	002	Čep	Pin	Палец	D 40	
33	40425-51-033	004	Čep válce	Cylinder pin	Палец цилиндра		
34	40425-51-132	004	Čep ramen	Shoulder pin	Булавка на плечо		
35	40435-01-035	002	Pojistka	Safety bar	Плоская планка безопасности		
40	2662250	003	Šroub	Bolt	Болт	M 30x2-150	
50	3473030.1	012	Matice	Nut	Гайка	KM 07	
51	3473033.1	008	Matice	Nut	Гайка	KM 09	
52	3473063.1	004	Matice	Nut	Гайка	KM 10	
53	7611486	003	Matice	Nut	Гайка	M 30x2	
60	2713675	006	Podložka	Washer	Подкладка	D 31	
61	2713835	004	Podložka	Washer	Подкладка	D 31	
62	2713841	006	Podložka	Washer	Подкладка	D 36	
63	2713850	004	Podložka	Washer	Подкладка	D 46	
68	3074143	004	Kroužek pojistný	Safety circle	Стопорное кольцо	D 30	
70	3204853	004	Kolík s kroužkem	Roll pin	Шплинт быстросъемный	6x38	
75	7604862	012	Hlavice mazací	Lubricating nipple	Смазочная головка	M 8x1	
76	3016030	012	Kryt mazací hlavice přímé	Cover of lubricating nipple	Колпачек масленки		
101	40435-01-027	006	Pouzdro	Bushing	Втулка	D 40-30	
102	40414-82-030	004	Pouzdro	Bushing	Втулка	D 30	

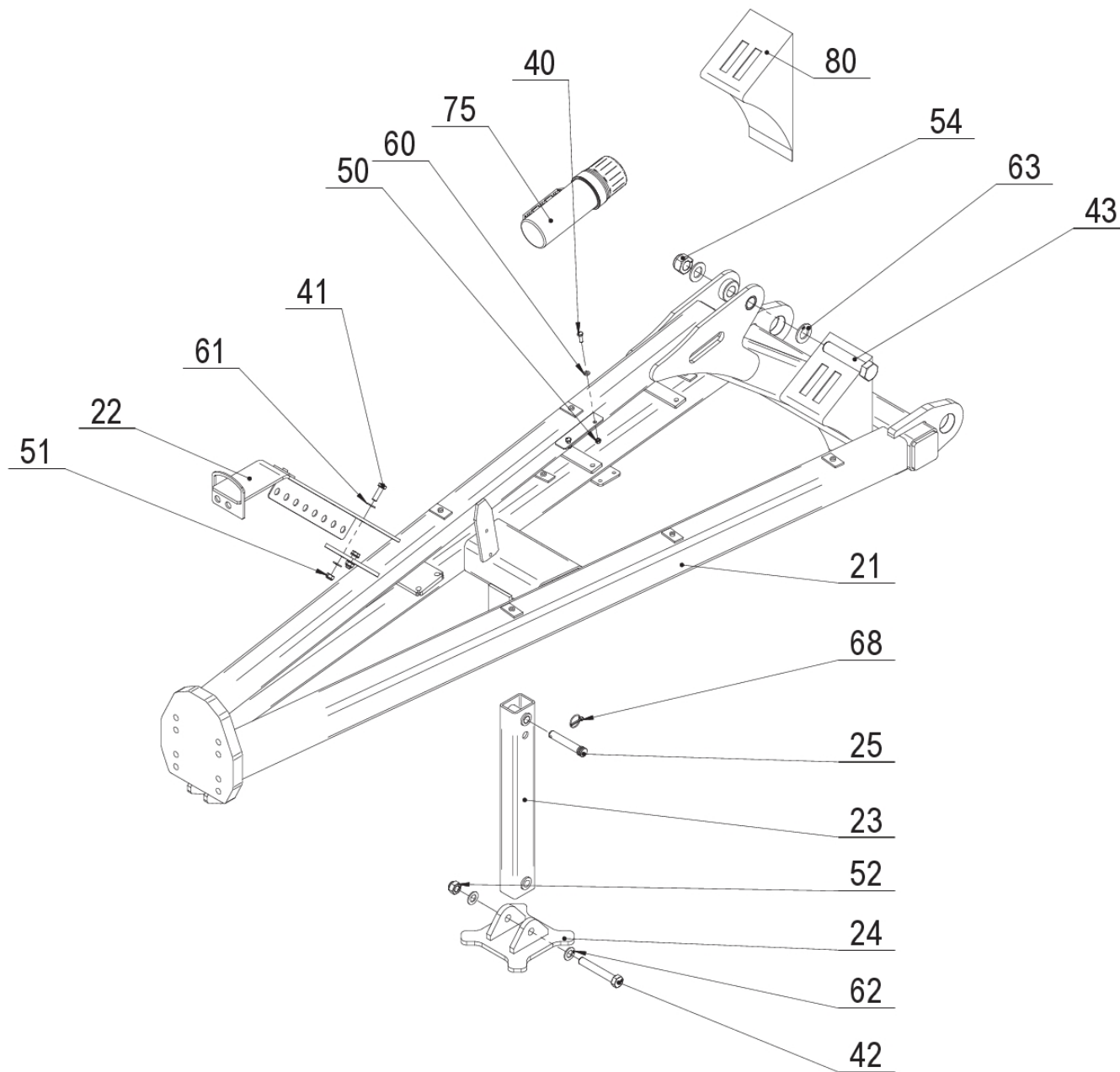
40435-01-016
03/2021



1	40435-01-016	Rám sklopný		Folding frame	Складная рама	6m	Start 2021/06
<i>Pozice</i>	<i>Obj. číslo / p.n.</i>	<i>Mn./Q.</i>	<i>Název CZ</i>	<i>Název EN</i>	<i>Název RU</i>	<i>Rozměr</i>	<i>Poznámka</i>
21	40435-01-121	001	Rám středový	Frame middle	Рама средняя		
22	40435-01-172	001	Rameno levé	Shoulder left	Плечо левое	6m	
23	40435-01-173	001	Rameno pravé	Shoulder right	Плечо правое	6m	
24	40435-01-024	001	Věžička	Turret	Навесное устройство		
28	40410-01-051	002	Čep	Pin	Палец	D 55	
29	40435-01-029	001	Táhlo vzpěrné	Buckling rod	Продольный стержень		
30	40435-01-130	004	Čep podvozku	Chassis pin	Штифт шасси		
31	40435-01-081	002	Podložka	Washer	Подкладка		
32	40435-01-032	002	Čep	Pin	Палец	D 40	
33	40425-51-033	004	Čep válce	Cylinder pin	Палец цилиндра		
34	40425-51-132	004	Čep ramen	Shoulder pin	Булавка на плечо		
35	40435-01-035	002	Pojistka	Safety bar	Плоская планка безопасности		
40	2662250	003	Šroub	Bolt	Болт	M 30x2-150	
50	3473030.1	012	Matice	Nut	Гайка	KM 07	
51	3473033.1	008	Matice	Nut	Гайка	KM 09	
52	3473063.1	004	Matice	Nut	Гайка	KM 10	
53	7611486	003	Matice	Nut	Гайка	M 30x2	
60	2713675	006	Podložka	Washer	Подкладка	D 31	
61	2713835	004	Podložka	Washer	Подкладка	D 31	
62	2713841	006	Podložka	Washer	Подкладка	D 36	
63	2713850	004	Podložka	Washer	Подкладка	D 46	
68	3074143	004	Kroužek pojistný	Safety circle	Стопорное кольцо	D 30	
70	3204853	004	Kolík s kroužkem	Roll pin	Шплинт быстросъемный	6x38	
75	7604862	012	Hlavice mazací	Lubricating nipple	Смазочная головка	M 8x1	
76	3016030	012	Kryt mazací hlavice přímé	Cover of lubricating nipple	Колпачек масленки		
101	40435-01-027	006	Pouzdro	Bushing	Втулка	D 40-30	
102	40414-82-030	004	Pouzdro	Bushing	Втулка	D 30	

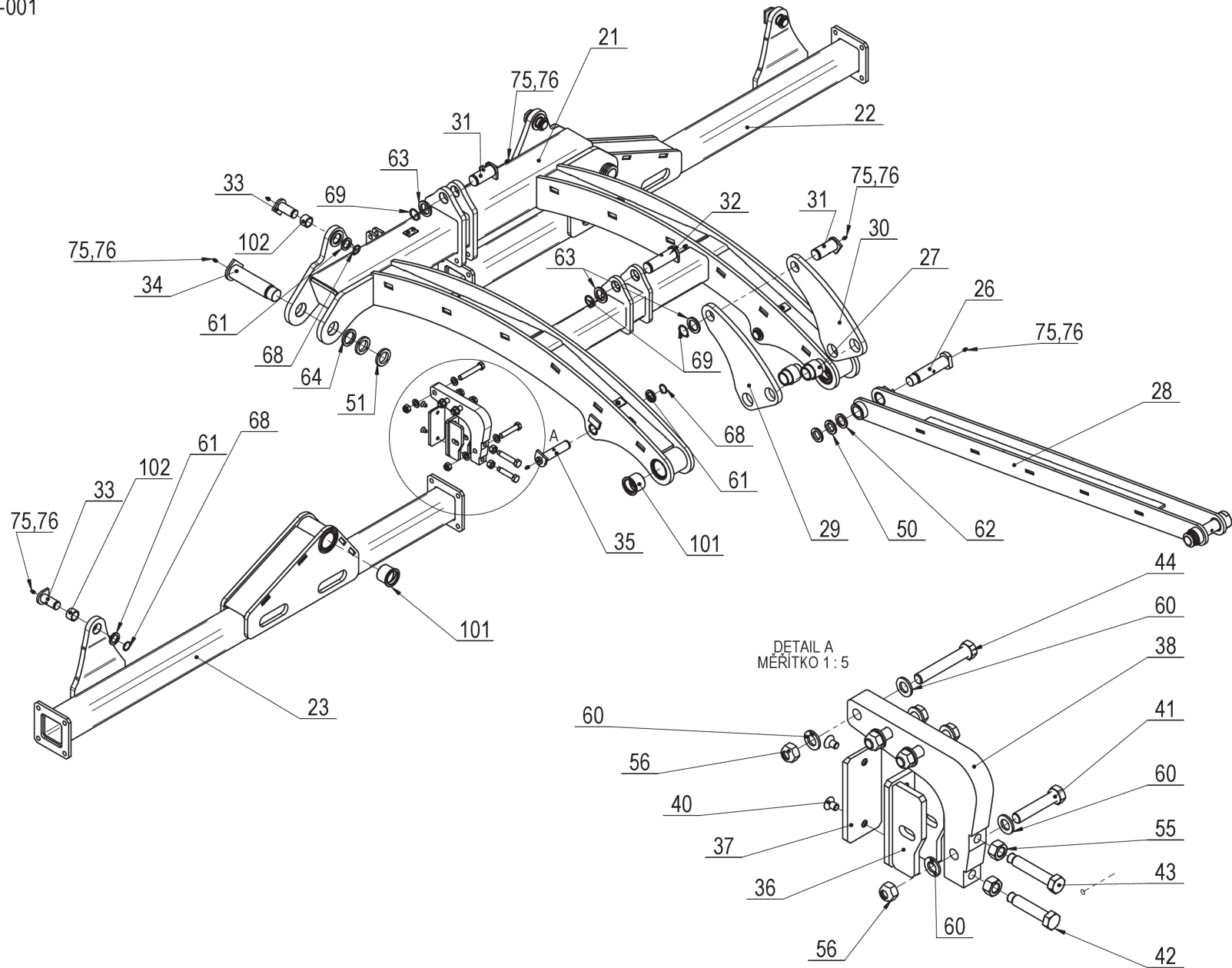


1	40435-02-003	Táhlo	Link	Прицепное устройство	6m		
<i>Pozice</i>	<i>Obj. číslo / p.n.</i>	<i>Mn./Q.</i>	<i>Název CZ</i>	<i>Název EN</i>	<i>Název RU</i>	<i>Rozměr</i>	<i>Poznámka</i>
21	40435-02-071	001	Táhlo 6m	Link	Прицепное устройство		
22	40434-51-039	001	Držák koncovek	Hose holder	Кронштейн		
23	40432-53-045	001	Odstavná noha - trubka	Support leg	Опорная нога		
24	40432-53-042	001	Odstavná noha - opěrka	Support leg	Опорная нога		
25	40432-53-028	002	Čep nohy	Leg pin	Палец	D 20	
40	2671392	002	Šroub	Bolt	Болт	M 8x25	
41	2605632	002	Šroub	Bolt	Болт	M 12x40	
42	2607471	001	Šroub	Bolt	Болт	M 20x130	
43	2662250	001	Šroub	Bolt	Болт	M 30x2-150	
50	2685014	002	Matice	Nut	Гайка	M 8	
51	2685212	002	Matice	Nut	Гайка	M 12	
52	2685616	001	Matice	Nut	Гайка	M 20	
54	7611486	001	Matice	Nut	Гайка	M 30x2	
60	2713345	002	Podložka	Washer	Подкладка	D 8,4	
61	2713402	004	Podložka	Washer	Подкладка	D 13	
62	2713378	002	Podložka	Washer	Подкладка	D 21	
63	2713675	002	Podložka	Washer	Подкладка	D 31	
68	3204850	002	Kolík s kroužkem	Roll pin	Шплинт быстросъемный	4,5x32	
75	7670030	001	Tubus plastový šroubovací	Manual holder tube	Тубус - пластиковый, винтовой	D 102	
80	9080020100	002	Klín zakládací	Foundation wedge	Противооткатный упор		

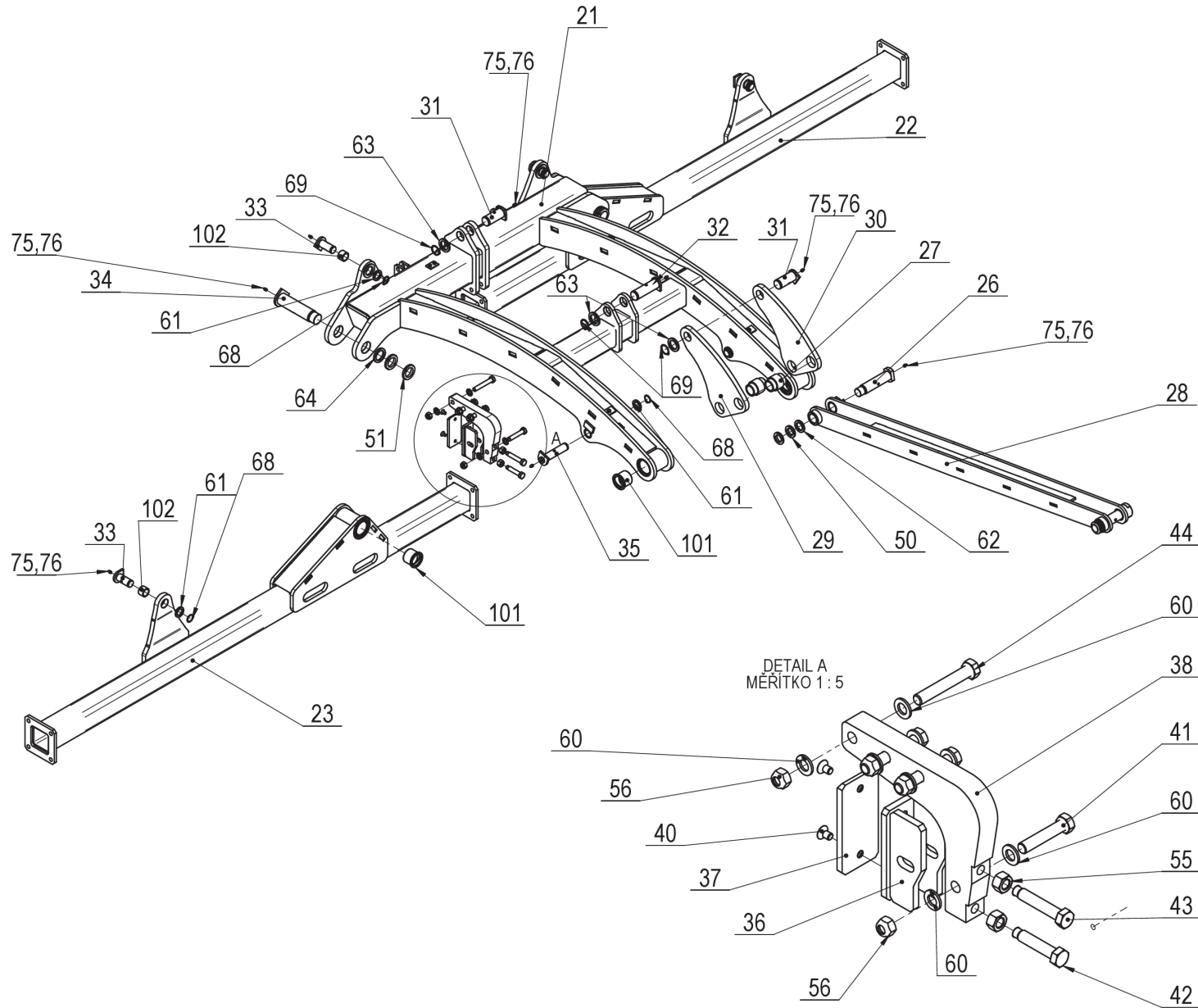


1	40435-02-013	Táhlo	Link	Прицепное устройство			
<i>Pozice</i>	<i>Obj. číslo / p.n.</i>	<i>Mn./Q.</i>	<i>Název CZ</i>	<i>Název EN</i>	<i>Název RU</i>	<i>Rozměr</i>	<i>Poznámka</i>
21	40435-02-171	001	Táhlo 4-6m	Link	Прицепное устройство		
22	40434-51-039	001	Držák koncovek	Hose holder	Кронштейн		
23	40432-53-045	001	Odstavná noha - trubka	Support leg	Опорная нога		
24	40432-53-042	001	Odstavná noha - opěrka	Support leg	Опорная нога		
25	40432-53-028	002	Čep nohy	Leg pin	Палец	D 20	
40	2671392	002	Šroub	Bolt	Болт	M 8x25	
41	2605632	002	Šroub	Bolt	Болт	M 12x40	
42	2607471	001	Šroub	Bolt	Болт	M 20x130	
43	2662250	001	Šroub	Bolt	Болт	M 30x2-150	
50	2685014	002	Matice	Nut	Гайка	M 8	
51	2685212	002	Matice	Nut	Гайка	M 12	
52	2685616	001	Matice	Nut	Гайка	M 20	
54	7611486	001	Matice	Nut	Гайка	M 30x2	
60	2713345	002	Podložka	Washer	Подкладка	D 8,4	
61	2713402	004	Podložka	Washer	Подкладка	D 13	
62	2713378	002	Podložka	Washer	Подкладка	D 21	
63	2713675	002	Podložka	Washer	Подкладка	D 31	
68	3204850	002	Kolík s kroužkem	Roll pin	Шплинт быстросъемный	4,5x32	
75	7670030	001	Tubus plastový šroubovací	Manual holder tube	Тубус - пластиковый, винтовой	D 102	
80	9080020100	002	Klín zakládací	Foundation wedge	Противооткатный упор		

40435-06-001
08/2020

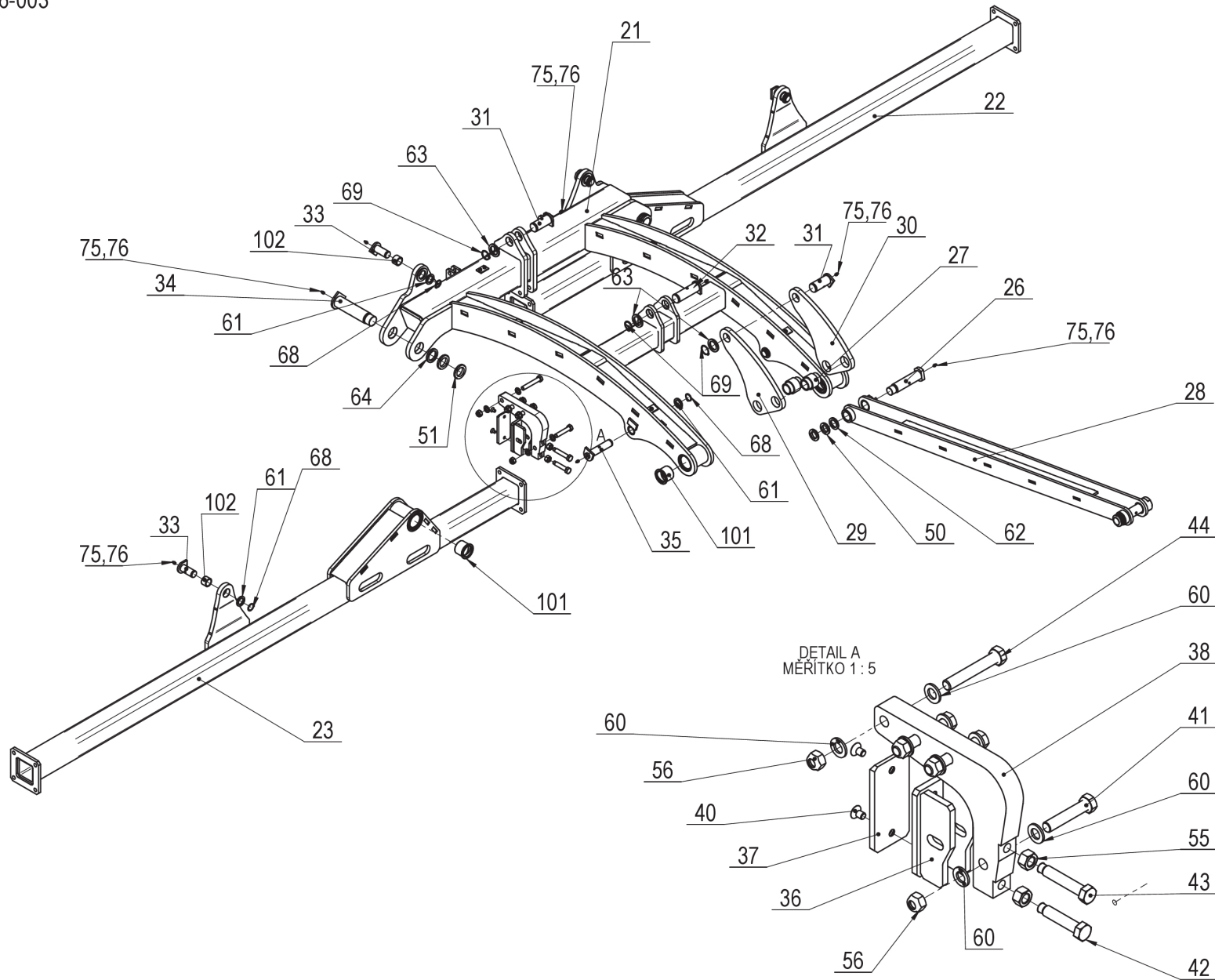


1	40435-06-001	Pomocný rám		Auxiliary frame	Вспомогательная рама	4m	Stop 2021/12
<i>Pozice</i>	<i>Obj. číslo / p.n.</i>	<i>Mn./Q.</i>	<i>Název CZ</i>	<i>Název EN</i>	<i>Název RU</i>	<i>Rozměr</i>	<i>Poznámka</i>
21	40435-06-021	001	Rám podvozku	Chassis frame	Рама шасси		
22	40435-06-022	001	Rám opěrný L	Support frame left	Несущий каркас левый	2 m	
23	40435-06-023	001	Rám opěrný P	Support frame right	Несущий каркас правый	2 m	
26	40435-06-026	002	Čep táhla	Pin	Палец тяги	D 40	
27	40435-06-027	002	Distanční trubka	Spacer tube	Дистанционная трубка		
28	40435-06-028	001	Táhlo vzpěrné	Buckling rod	Продольный стержень		
29	40435-06-029	001	Deska pravá	Right plate	Пластина правая		
30	40435-06-030	001	Deska levá	Left plate	Пластина левая		
31	40435-06-031	002	Čep válce	Cylinder pin	Палец цилиндра		
32	40435-06-032	001	Čep válce	Cylinder pin	Палец цилиндра		
33	40425-51-033	004	Čep válce	Cylinder pin	Палец цилиндра		
34	40435-01-030	002	Čep podvozku	Chassis pin	Палец шасси		
35	40435-05-031	002	Čep válce	Cylinder pin	Палец цилиндра		
36	40435-06-036	001	Opěrka	Prop	Упор		
37	40435-06-037	001	Deska kluzná	Sliding plate	Раздвижная пластина		
38	40435-06-035	001	Páka dorazu	Stop lever	Стопорный рычаг		
40	2662085	002	Šroub	Bolt	Болт	M 10x16	
41	7604724	001	Šroub	Bolt	Болт	M 16x80	
42	40435-06-038	001	Šroub - úprava	Bolt	Болт	M 16x80	
43	40435-06-039	001	Šroub - úprava	Bolt	Болт	M 16x90	
44	7604739	003	Šroub	Bolt	Болт	M 16x100	
50	3473030.1	004	Matice	Nut	Гайка	KM 07	
51	3473033.1	004	Matice	Nut	Гайка	KM 09	
55	2667201	002	Matice	Nut	Гайка	M 16	
56	2685602	004	Matice	Nut	Гайка	M 16	
60	2713337	008	Podložka	Washer	Подкладка	D 17	
61	2713835	006	Podložka	Washer	Подкладка	D 31	
62	2713841	002	Podložka	Washer	Подкладка	D 36	
63	2713845	003	Podložka	Washer	Подкладка	D 41	
64	2713850	002	Podložka	Washer	Подкладка	D 46	
68	3074143	006	Kroužek pojistný	Safety circle	Стопорное кольцо	D 30	
69	3074184	003	Kroužek pojistný	Safety circle	Стопорное кольцо	D 40	
75	7604862	013	Hlavice mazací	Lubricating nipple	Смазочная головка	M 8x1	
76	3016030	013	Kryt mazací hlavice přímé	Cover of lubricating nipple	Колпачек масленки		
101	40455-09-035	008	Pouzdro	Bushing	Втулка	D 50	
102	40414-82-030	004	Pouzdro	Bushing	Втулка	D 30	

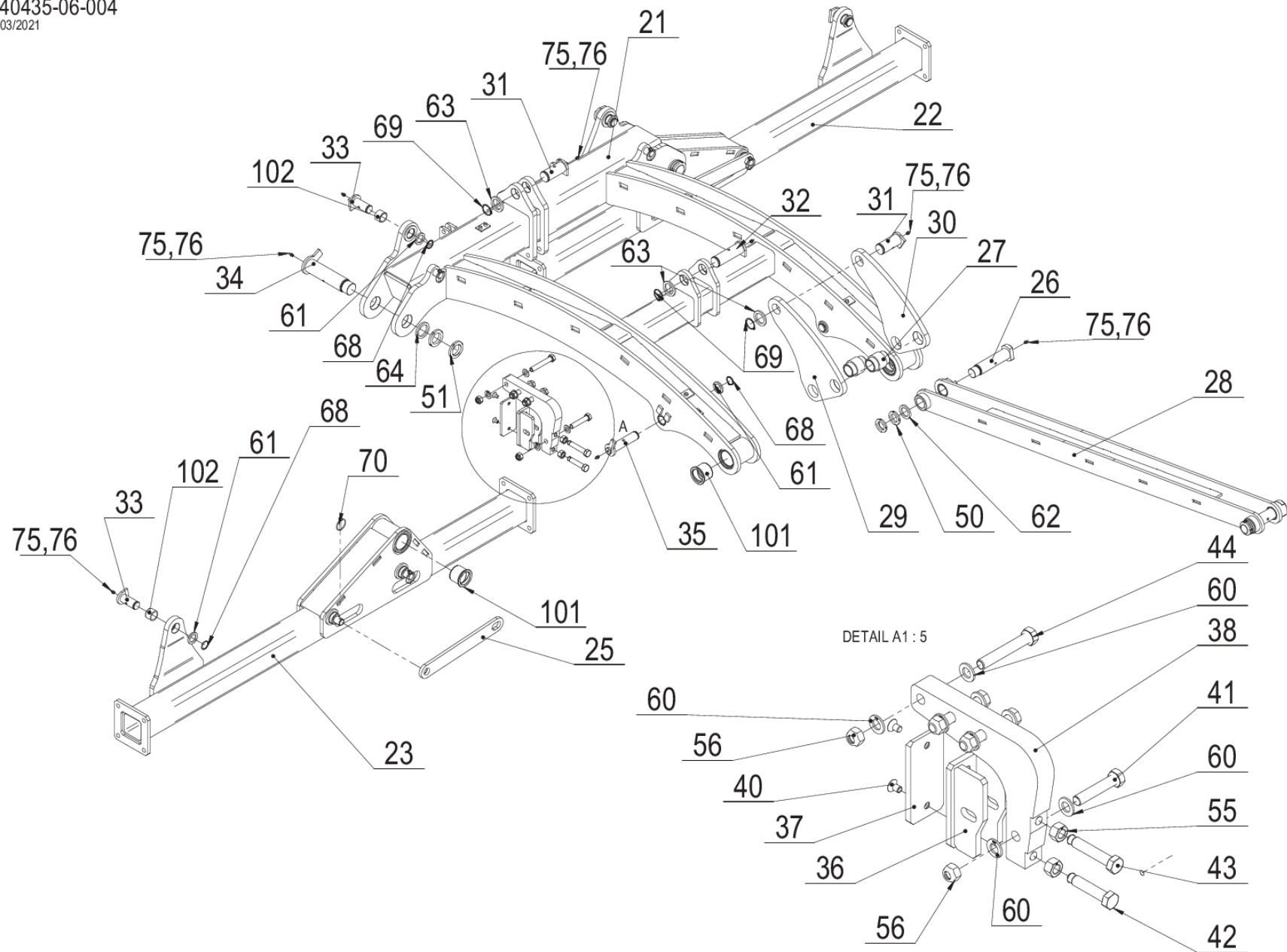


1	40435-06-002	Pomocný rám		Auxiliary frame	Вспомогательная рама	5m	Stop 2021/06
Pozice	Obj. číslo / p.n.	Mn./Q.	Název CZ	Název EN	Název RU	Rozměr	Poznámka
21	40435-06-021	001	Rám podvozku	Chassis frame	Рама шасси		
22	40435-06-052	001	Rám opěrný L	Support frame left	Несущий каркас левый	2,5m	
23	40435-06-053	001	Rám opěrný P	Support frame right	Несущий каркас правый	2,5m	
26	40435-06-026	002	Čep táhla	Pin	Палец тяги	D 40	
27	40435-06-027	002	Distanční trubka	Spacer tube	Дистанционная трубка		
28	40435-06-028	001	Táhlo vzpěrné	Buckling rod	Продольный стержень		
29	40435-06-029	001	Deska pravá	Right plate	Пластина правая		
30	40435-06-030	001	Deska levá	Left plate	Пластина левая		
31	40435-06-031	002	Čep válce	Cylinder pin	Палец цилиндра		
32	40435-06-032	001	Čep válce	Cylinder pin	Палец цилиндра		
33	40425-51-033	004	Čep válce	Cylinder pin	Палец цилиндра		
34	40435-01-030	002	Čep podvozku	Chassis pin	Палец шасси		
35	40435-05-031	002	Čep válce	Cylinder pin	Палец цилиндра		
36	40435-06-036	001	Opěrka	Prop	Упор		
37	40435-06-037	001	Deska kluzná	Sliding plate	Раздвижная пластина		
38	40435-06-035	001	Páka dorazu	Stop lever	Стопорный рычаг		
40	2662085	002	Šroub	Bolt	Болт	M 10x16	
41	7604724	001	Šroub	Bolt	Болт	M 16x80	
42	40435-06-038	001	Šroub - úprava	Bolt	Болт	M 16x80	
43	40435-06-039	001	Šroub - úprava	Bolt	Болт	M 16x90	
44	7604739	003	Šroub	Bolt	Болт	M 16x100	
50	3473030.1	004	Matice	Nut	Гайка	KM 07	
51	3473033.1	004	Matice	Nut	Гайка	KM 09	
55	2667201	002	Matice	Nut	Гайка	M 16	
56	2685602	004	Matice	Nut	Гайка	M 16	
60	2713337	008	Podložka	Washer	Подкладка	D 17	
61	2713835	006	Podložka	Washer	Подкладка	D 31	
62	2713841	002	Podložka	Washer	Подкладка	D 36	
63	2713845	003	Podložka	Washer	Подкладка	D 41	
64	2713850	002	Podložka	Washer	Подкладка	D 46	
68	3074143	006	Kroužek pojistný	Safety circle	Стопорное кольцо	D 30	
69	3074184	003	Kroužek pojistný	Safety circle	Стопорное кольцо	D 40	
75	7604862	013	Hlavice mazací	Lubricating nipple	Смазочная головка	M 8x1	
76	3016030	013	Kryt mazací hlavice přímé	Cover of lubricating nipple	Колпачек масленки		
101	40455-09-035	008	Pouzdro	Bushing	Втулка	D 50	
102	40414-82-030	004	Pouzdro	Bushing	Втулка	D 30	

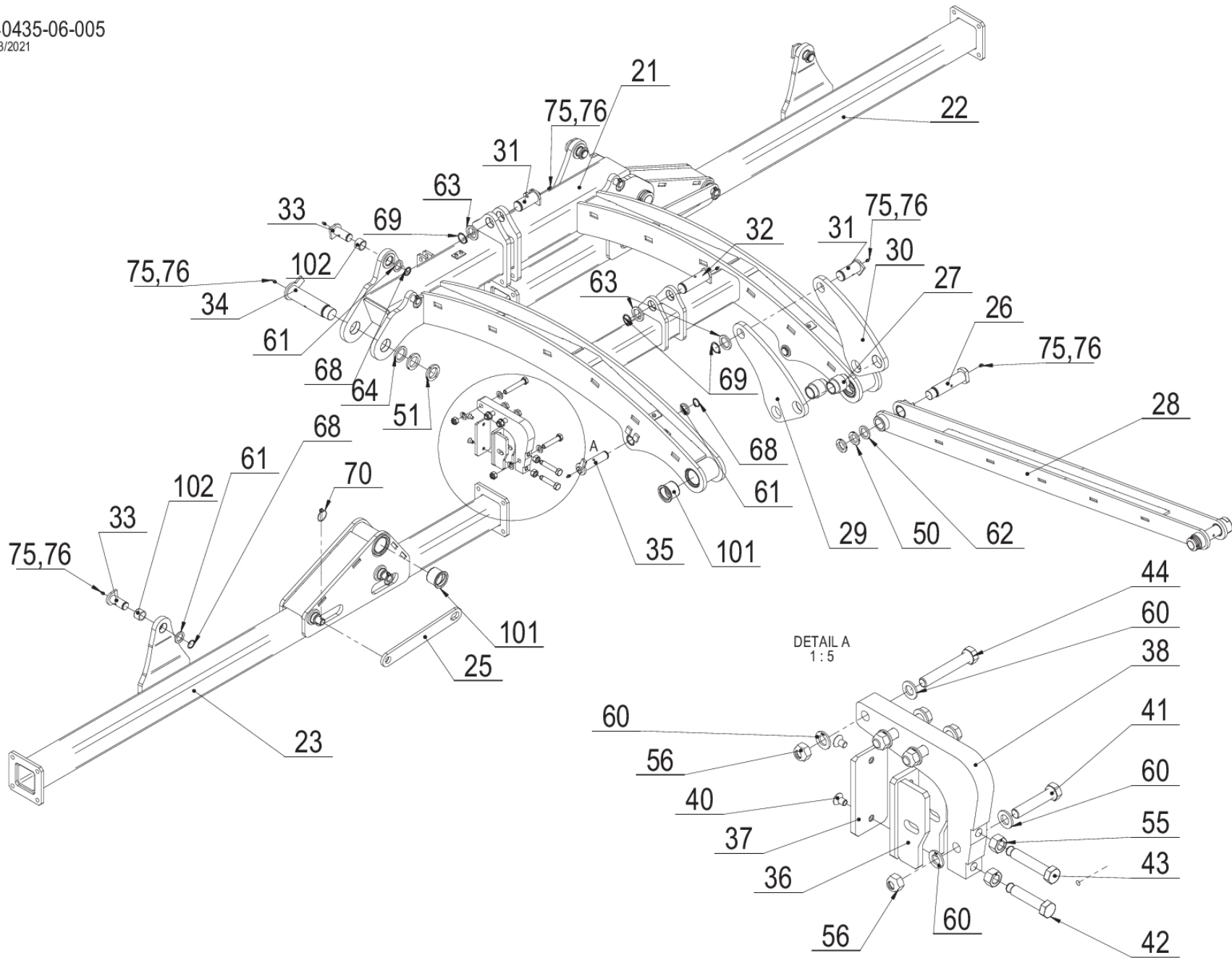
40435-06-003
08/2020



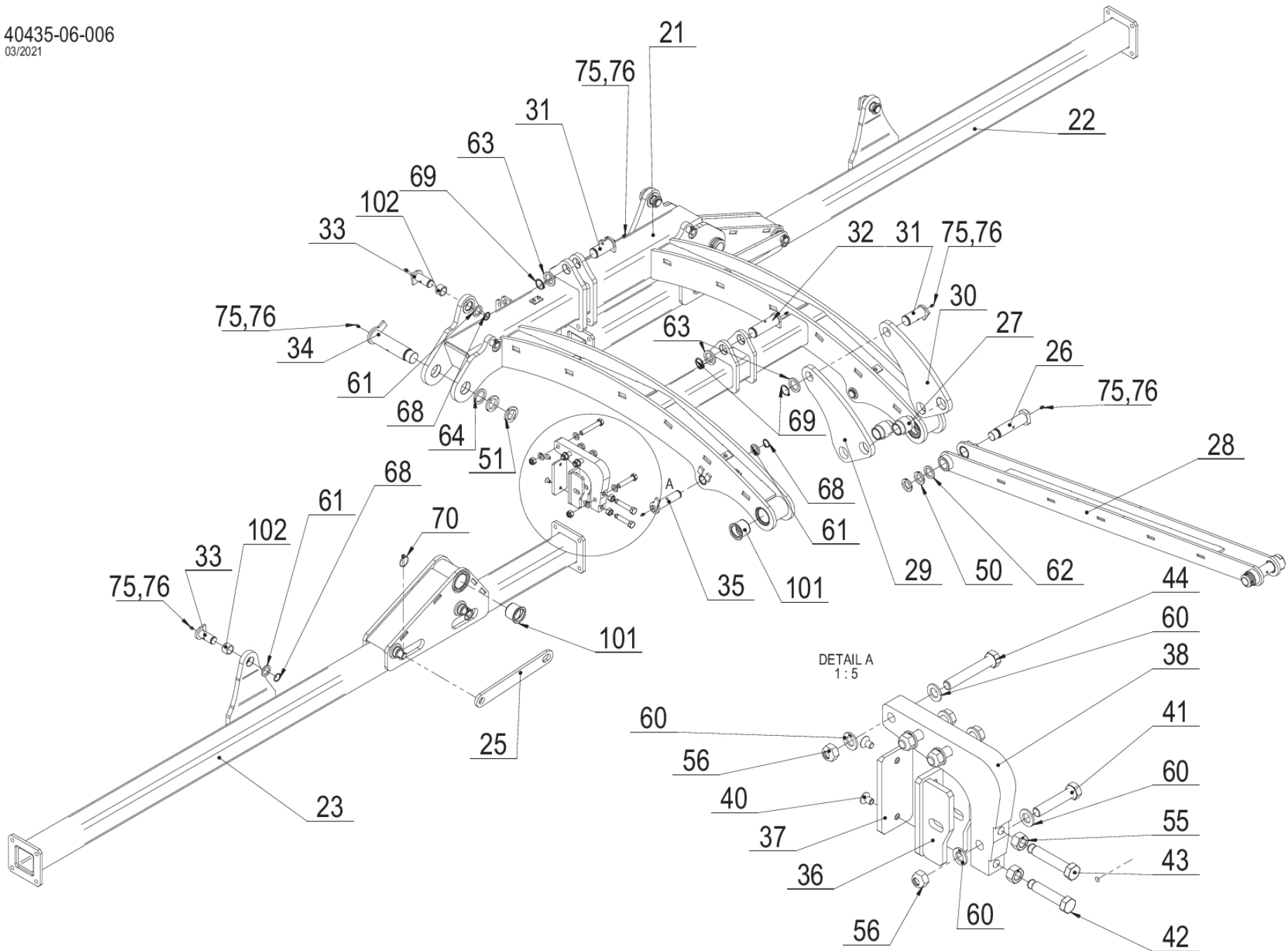
1	40435-06-003	Pomocný rám		Auxiliary frame	Вспомогательная рама	6m	Stop 2021/06
<i>Pozice</i>	<i>Obj. číslo / p.n.</i>	<i>Mn./Q.</i>	<i>Název CZ</i>	<i>Název EN</i>	<i>Název RU</i>	<i>Rozměr</i>	<i>Poznámka</i>
21	40435-06-021	001	Rám podvozku	Chassis frame	Рама шасси		
22	40435-06-072	001	Rám opěrný L	Support frame left	Несущий каркас левый	3 m	
23	40435-06-073	001	Rám opěrný P	Support frame right	Несущий каркас правый	3 m	
26	40435-06-026	002	Čep táhla	Pin	Палец тяги	D 40	
27	40435-06-027	002	Distanční trubka	Spacer tube	Дистанционная трубка		
28	40435-06-028	001	Táhlo vzpěrné	Buckling rod	Продольный стержень		
29	40435-06-029	001	Deska pravá	Right plate	Пластина правая		
30	40435-06-030	001	Deska levá	Left plate	Пластина левая		
31	40435-06-031	002	Čep válce	Cylinder pin	Палец цилиндра		
32	40435-06-032	001	Čep válce	Cylinder pin	Палец цилиндра		
33	40425-51-033	004	Čep válce	Cylinder pin	Палец цилиндра		
34	40435-01-030	002	Čep podvozku	Chassis pin	Палец шасси		
35	40435-05-031	002	Čep válce	Cylinder pin	Палец цилиндра		
36	40435-06-036	001	Opěrka	Prop	Упор		
37	40435-06-037	001	Deska kluzná	Sliding plate	Раздвижная пластина		
38	40435-06-035	001	Páka dorazu	Stop lever	Стопорный рычаг		
40	2662085	002	Šroub	Bolt	Болт	M 10x16	
41	7604724	001	Šroub	Bolt	Болт	M 16x80	
42	40435-06-038	001	Šroub - úprava	Bolt	Болт	M 16x80	
43	40435-06-039	001	Šroub - úprava	Bolt	Болт	M 16x90	
44	7604739	003	Šroub	Bolt	Болт	M 16x100	
50	3473030.1	004	Matice	Nut	Гайка	KM 07	
51	3473033.1	004	Matice	Nut	Гайка	KM 09	
55	2667201	002	Matice	Nut	Гайка	M 16	
56	2685602	004	Matice	Nut	Гайка	M 16	
60	2713337	008	Podložka	Washer	Подкладка	D 17	
61	2713835	006	Podložka	Washer	Подкладка	D 31	
62	2713841	002	Podložka	Washer	Подкладка	D 36	
63	2713845	003	Podložka	Washer	Подкладка	D 41	
64	2713850	002	Podložka	Washer	Подкладка	D 46	
68	3074143	006	Kroužek pojistný	Safety circle	Стопорное кольцо	D 30	
69	3074184	003	Kroužek pojistný	Safety circle	Стопорное кольцо	D 40	
75	7604862	013	Hlavice mazací	Lubricating nipple	Смазочная головка	M 8x1	
76	3016030	013	Kryt mazací hlavice přímé	Cover of lubricating nipple	Колпачек масленки		
101	40455-09-035	008	Pouzdro	Bushing	Втулка	D 50	
102	40414-82-030	004	Pouzdro	Bushing	Втулка	D 30	



1	40435-06-004	Pomocný rám		Auxiliary frame	Вспомогательная рама	Start 2022/01	
Pozice	Obj. číslo / p.n.	Mn./Q.	Název CZ	Název EN	Název RU	Rozměr	Poznámka
21	40435-06-121	001	Rám podvozku	Chassis frame	Рама шасси		
22	40435-06-122	001	Rám opěrný L	Support frame left	Несущий каркас левый	4 m	
23	40435-06-123	001	Rám opěrný P	Support frame right	Несущий каркас правый	4 m	
25	40435-01-035	002	Pojistka	Safety bar	Плоская планка безопасности		
26	40435-06-026	002	Čep táhla	Pin	Палец тяги	D 40	
27	40435-06-027	002	Distanční trubka	Spacer tube	Дистанционная трубка		
28	40435-06-028	001	Táhlo vzpěrné	Buckling rod	Продольный стержень		
29	40435-06-029	001	Deska pravá	Right plate	Пластина правая		
30	40435-06-030	001	Deska levá	Left plate	Пластина левая		
31	40435-06-031	002	Čep válce	Cylinder pin	Палец цилиндра		
32	40435-06-032	001	Čep válce	Cylinder pin	Палец цилиндра		
33	40425-51-033	004	Čep válce	Cylinder pin	Палец цилиндра		
34	40435-01-130	002	Čep podvozku	Chassis pin	Штифт шасси		
35	40435-05-131	002	Čep válce	Cylinder pin	Штифт цилиндра		
36	40435-06-036	001	Opěrka	Prop	Упор		
37	40435-06-037	001	Deska kluzná	Sliding plate	Раздвижная пластина		
38	40435-06-035	001	Páka dorazu	Stop lever	Стопорный рычаг		
40	2662085	002	Šroub	Bolt	Болт	M 10x16	
41	7604724	001	Šroub	Bolt	Болт	M 16x80	
42	40435-06-038	001	Šroub - úprava	Bolt	Болт	M 16x80	
43	40435-06-039	001	Šroub - úprava	Bolt	Болт	M 16x90	
44	7604739	003	Šroub	Bolt	Болт	M 16x100	
50	3473030.1	004	Matice	Nut	Гайка	KM 07	
51	3473033.1	004	Matice	Nut	Гайка	KM 09	
55	2667201	002	Matice	Nut	Гайка	M 16	
56	2685602	004	Matice	Nut	Гайка	M 16	
60	2713337	008	Podložka	Washer	Подкладка	D 17	
61	2713835	006	Podložka	Washer	Подкладка	D 31	
62	2713841	002	Podložka	Washer	Подкладка	D 36	
63	2713845	003	Podložka	Washer	Подкладка	D 41	
64	2713850	002	Podložka	Washer	Подкладка	D 46	
68	3074143	006	Kroužek pojistný	Safety circle	Стопорное кольцо	D 30	
69	3074184	003	Kroužek pojistný	Safety circle	Стопорное кольцо	D 40	
70	3204853	006	Kolík s kroužkem	Roll pin	Шплинт быстросъемный	6x38	
75	7604862	013	Hlavice mazací	Lubricating nipple	Смазочная головка	M 8x1	
76	3016030	013	Kryt mazací hlavice přímé	Cover of lubricating nipple	Колпачек масленки		
101	40455-09-035	008	Pouzdro	Bushing	Втулка	D 50	
102	40414-82-030	004	Pouzdro	Bushing	Втулка	D 30	

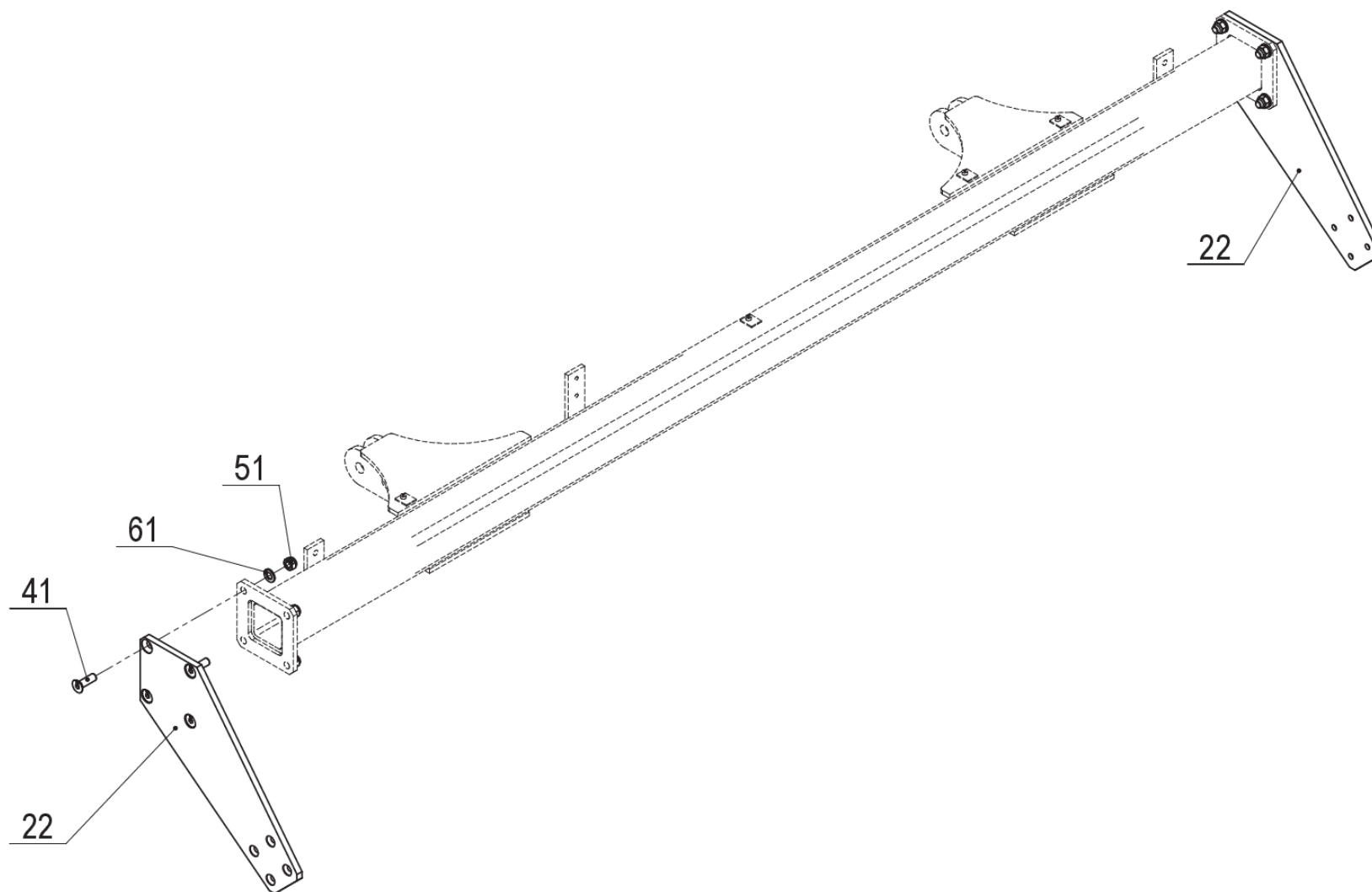


1	40435-06-005	Pomocný rám		Auxiliary frame	Вспомогательная рама	Start 2021/07	
<i>Pozice</i>	<i>Obj. číslo / p.n.</i>	<i>Mn./Q.</i>	<i>Název CZ</i>	<i>Název EN</i>	<i>Název RU</i>	<i>Rozměr</i>	<i>Poznámka</i>
21	40435-06-121	001	Rám podvozku	Chassis frame	Рама шасси		
22	40435-06-152	001	Rám opěrný L	Support frame left	Несущий каркас левый	5 m	
23	40435-06-153	001	Rám opěrný P	Support frame right	Несущий каркас правый	5 m	
25	40435-01-035	002	Pojistka	Safety bar	Плоская планка безопасности		
26	40435-06-026	002	Čep táhla	Pin	Палец тяги	D 40	
27	40435-06-027	002	Distanční trubka	Spacer tube	Дистанционная трубка		
28	40435-06-028	001	Táhlo vzpěrné	Buckling rod	Продольный стержень		
29	40435-06-029	001	Deska pravá	Right plate	Пластина правая		
30	40435-06-030	001	Deska levá	Left plate	Пластина левая		
31	40435-06-031	002	Čep válce	Cylinder pin	Палец цилиндра		
32	40435-06-032	001	Čep válce	Cylinder pin	Палец цилиндра		
33	40425-51-033	004	Čep válce	Cylinder pin	Палец цилиндра		
34	40435-01-130	002	Čep podvozku	Chassis pin	Штифт шасси		
35	40435-05-131	002	Čep válce	Cylinder pin	Штифт цилиндра		
36	40435-06-036	001	Opěrka	Prop	Упор		
37	40435-06-037	001	Deska kluzná	Sliding plate	Раздвижная пластина		
38	40435-06-035	001	Páka dorazu	Stop lever	Стопорный рычаг		
40	2662085	002	Šroub	Bolt	Болт	M 10x16	
41	7604724	001	Šroub	Bolt	Болт	M 16x80	
42	40435-06-038	001	Šroub - úprava	Bolt	Болт	M 16x80	
43	40435-06-039	001	Šroub - úprava	Bolt	Болт	M 16x90	
44	7604739	003	Šroub	Bolt	Болт	M 16x100	
50	3473030.1	004	Matice	Nut	Гайка	KM 07	
51	3473033.1	004	Matice	Nut	Гайка	KM 09	
55	2667201	002	Matice	Nut	Гайка	M 16	
56	2685602	004	Matice	Nut	Гайка	M 16	
60	2713337	008	Podložka	Washer	Подкладка	D 17	
61	2713835	006	Podložka	Washer	Подкладка	D 31	
62	2713841	002	Podložka	Washer	Подкладка	D 36	
63	2713845	003	Podložka	Washer	Подкладка	D 41	
64	2713850	002	Podložka	Washer	Подкладка	D 46	
68	3074143	006	Kroužek pojistný	Safety circle	Стопорное кольцо	D 30	
69	3074184	003	Kroužek pojistný	Safety circle	Стопорное кольцо	D 40	
70	3204853	006	Kolík s kroužkem	Roll pin	Шплинт быстросъемный	6x38	
75	7604862	013	Hlavice mazací	Lubricating nipple	Смазочная головка	M 8x1	
76	3016030	013	Kryt mazací hlavice přímé	Cover of lubricating nipple	Колпачек масленки		
101	40455-09-035	008	Pouzdro	Bushing	Втулка	D 50	
102	40414-82-030	004	Pouzdro	Bushing	Втулка	D 30	



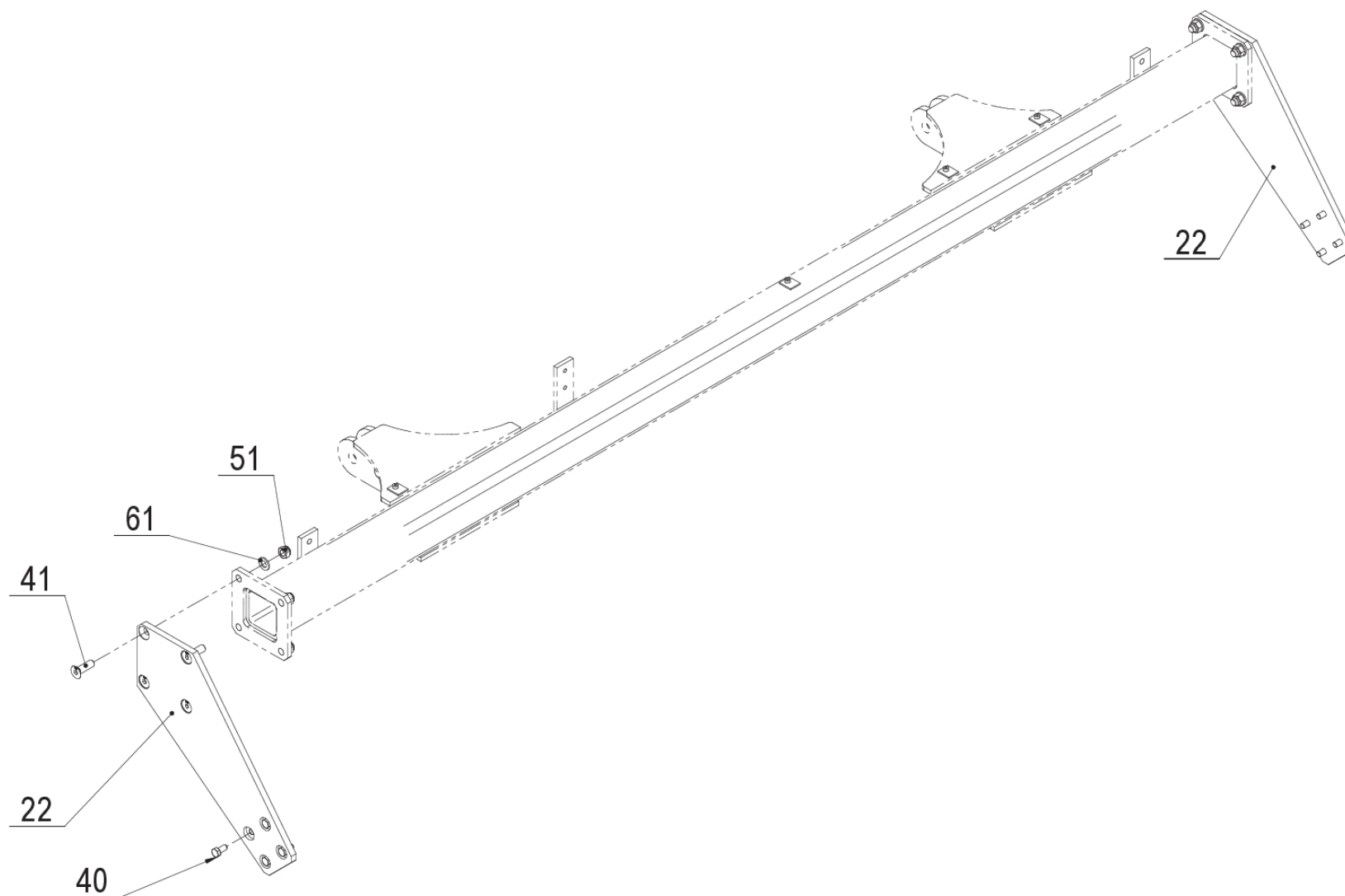
1	40435-06-006	Pomocný rám		Auxiliary frame	Вспомогательная рама	Start 2021/07	
Pozice	Obj. číslo / p.n.	Mn./Q.	Název CZ	Název EN	Název RU	Rozměr	Poznámka
21	40435-06-121	001	Rám podvozku	Chassis frame	Рама шасси		
22	40435-06-172	001	Rám opěrný L	Support frame left	Несущий каркас левый	6 m	
23	40435-06-173	001	Rám opěrný P	Support frame right	Несущий каркас правый	6 m	
25	40435-01-035	002	Pojistka	Safety bar	Плоская планка безопасности		
26	40435-06-026	002	Čep táhla	Pin	Палец тяги	D 40	
27	40435-06-027	002	Distanční trubka	Spacer tube	Дистанционная трубка		
28	40435-06-028	001	Táhlo vzpěrné	Buckling rod	Продольный стержень		
29	40435-06-029	001	Deska pravá	Right plate	Пластина правая		
30	40435-06-030	001	Deska levá	Left plate	Пластина левая		
31	40435-06-031	002	Čep válce	Cylinder pin	Палец цилиндра		
32	40435-06-032	001	Čep válce	Cylinder pin	Палец цилиндра		
33	40425-51-033	004	Čep válce	Cylinder pin	Палец цилиндра		
34	40435-01-130	002	Čep podvozku	Chassis pin	Штифт шасси		
35	40435-05-131	002	Čep válce	Cylinder pin	Штифт цилиндра		
36	40435-06-036	001	Opěrka	Prop	Упор		
37	40435-06-037	001	Deska kluzná	Sliding plate	Раздвижная пластина		
38	40435-06-035	001	Páka dorazu	Stop lever	Стопорный рычаг		
40	2662085	002	Šroub	Bolt	Болт	M 10x16	
41	7604724	001	Šroub	Bolt	Болт	M 16x80	
42	40435-06-038	001	Šroub - úprava	Bolt	Болт	M 16x80	
43	40435-06-039	001	Šroub - úprava	Bolt	Болт	M 16x90	
44	7604739	003	Šroub	Bolt	Болт	M 16x100	
50	3473030.1	004	Matice	Nut	Гайка	KM 07	
51	3473033.1	004	Matice	Nut	Гайка	KM 09	
55	2667201	002	Matice	Nut	Гайка	M 16	
56	2685602	004	Matice	Nut	Гайка	M 16	
60	2713337	008	Podložka	Washer	Подкладка	D 17	
61	2713835	006	Podložka	Washer	Подкладка	D 31	
62	2713841	002	Podložka	Washer	Подкладка	D 36	
63	2713845	003	Podložka	Washer	Подкладка	D 41	
64	2713850	002	Podložka	Washer	Подкладка	D 46	
68	3074143	006	Kroužek pojistný	Safety circle	Стопорное кольцо	D 30	
69	3074184	003	Kroužek pojistný	Safety circle	Стопорное кольцо	D 40	
70	3204853	006	Kolík s kroužkem	Roll pin	Шплинт быстросъемный	6x38	
75	7604862	013	Hlavice mazací	Lubricating nipple	Смазочная головка	M 8x1	
76	3016030	013	Kryt mazací hlavice přímé	Cover of lubricating nipple	Колпачек масленки		
101	40455-09-035	008	Pouzdro	Bushing	Втулка	D 50	
102	40414-82-030	004	Pouzdro	Bushing	Втулка	D 30	

40480-11-001
08/2020

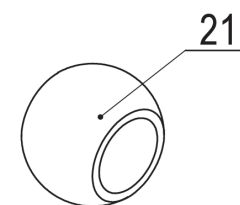
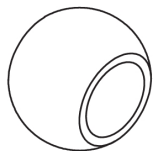


1	40480-11-001	Pěchovací část - bočnice základní		Sidewall of roller	Боковая пластина катка	2,5/3m	Stop 2021/12
<i>Pozice</i>	<i>Obj. číslo / p.n.</i>	<i>Mn./Q.</i>	<i>Název CZ</i>	<i>Název EN</i>	<i>Název RU</i>	<i>Rozměr</i>	<i>Poznámka</i>
22	40425-05-022	002	Bočnice	Sidewall	Боковая стенка		
40	2654820	008	Šroub	Bolt	Болт	M 12x30	
41	2661455	008	Šroub	Bolt	Болт	M 16x50	
51	2685602	008	Matice	Nut	Гайка	M 16	
61	2713337	008	Podložka	Washer	Подкладка	D 17	

40480-11-003
03/2021



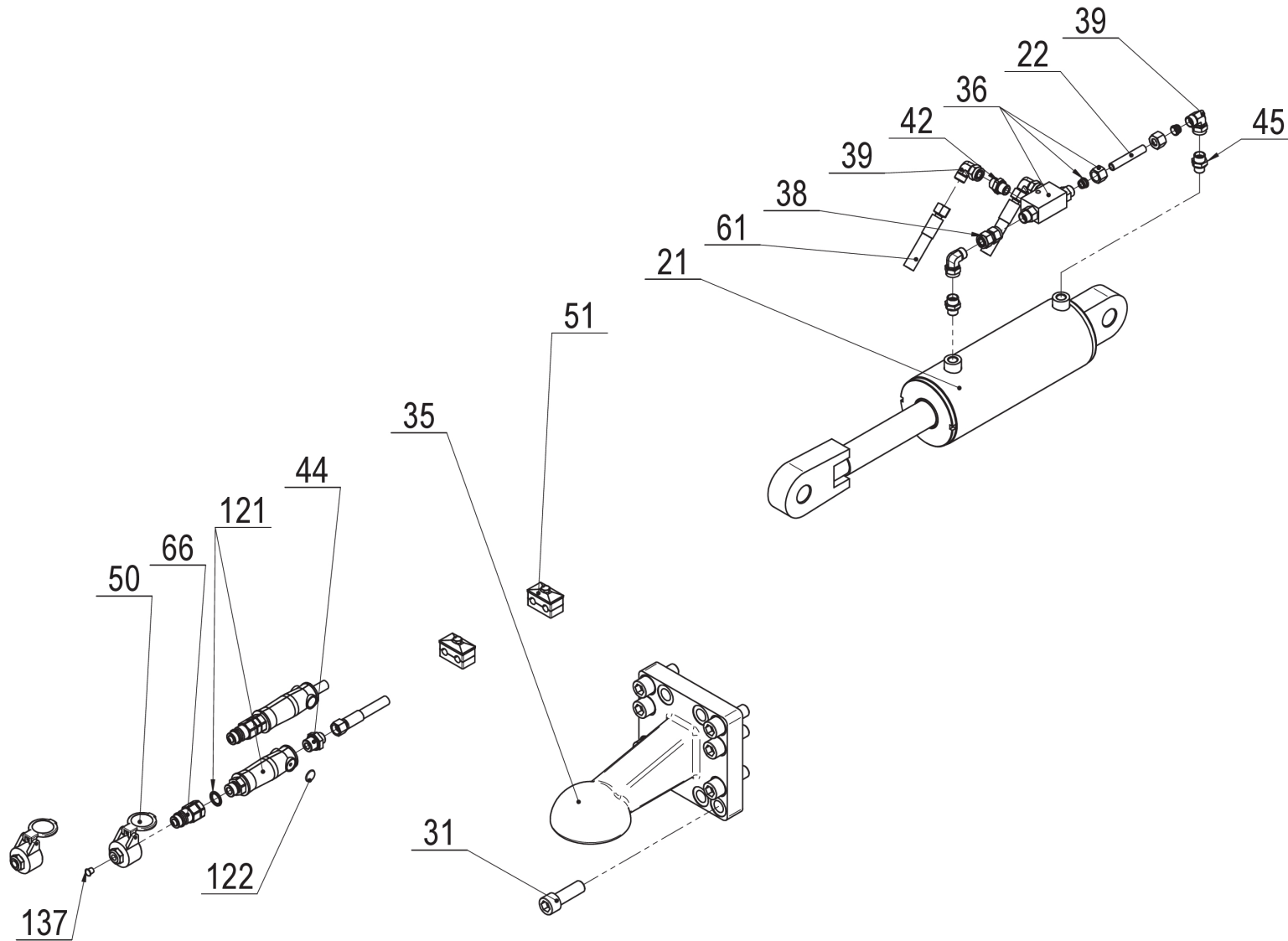
1	40480-11-003	Pěchovací část - bočnice základní		Sidewall of roller	Боковая пластина катка	2,5/3m	Start 2022/01
<i>Pozice</i>	<i>Obj. číslo / p.n.</i>	<i>Mn./Q.</i>	<i>Název CZ</i>	<i>Název EN</i>	<i>Název RU</i>	<i>Rozměr</i>	<i>Poznámka</i>
22	40425-05-042	002	Bočnice	Sidewall	Боковая стенка		
40	2654671	008	Šroub	Bolt	Болт	M 12x25	
41	2661455	008	Šroub	Bolt	Болт	M 16x50	
51	2685602	008	Matice	Nut	Гайка	M 16	
61	2713337	008	Podložka	Washer	Подкладка	D 17	



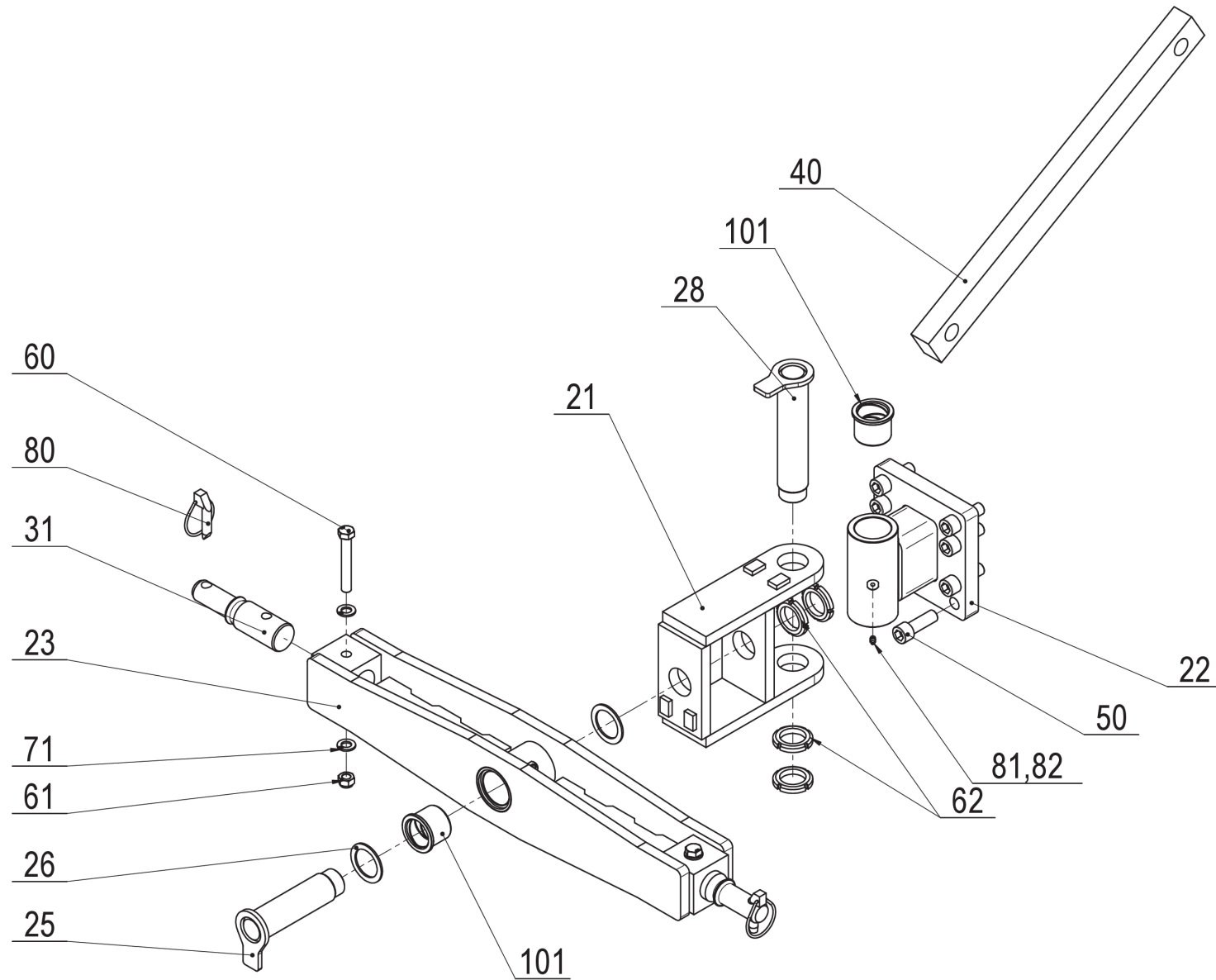
2 40400-02-023 Připojovací sada Connecting device Соединительное устройство 3.k

<i>Pozice</i>	<i>Obj. číslo / p.n.</i>	<i>Mn./Q.</i>	<i>Název CZ</i>	<i>Název EN</i>	<i>Název RU</i>	<i>Rozměr</i>	<i>Poznámka</i>
21	8401584	002	Koule do ramen	Lower link ball	Шар нижней тяги	kat. 3, 64x37	

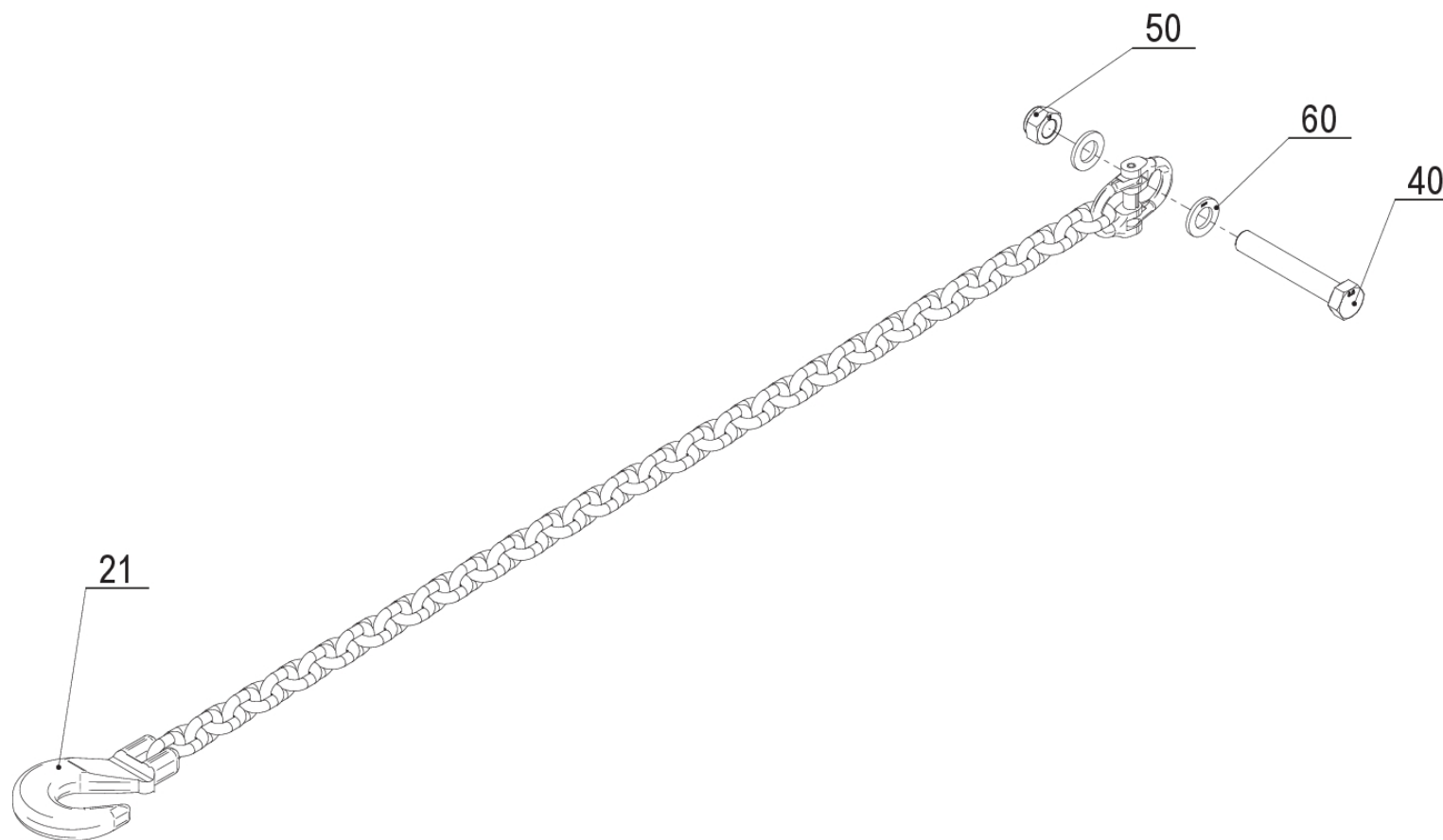
2		40435-03-002		Závěs přední	Front hinge	Передняя петля	D 51	
<i>Pozice</i>	<i>Obj. číslo / p.n.</i>	<i>Mn./Q.</i>	<i>Název CZ</i>	<i>Název EN</i>	<i>Název RU</i>	<i>Rozměr</i>	<i>Poznámka</i>	
21	40432-93-001	001	Válec hydraulický	Hydraulic cylinder	Гидравлический цилиндр	100/45-200		
22	40432-93-023	001	Trubka	Pipe	Трубка	D 12		
23	40434-04-021	001	Pouzdro	Bushing	Втулка	D 39,5		
24	40434-04-022	001	Podložka	Washer	Подкладка	D 51		
31	2607750	008	Šroub	Bolt	Болт	M 20x60		
35	7627552	001	Závěs Scharmuller	Drawbar eye	Проушина дышла	D 50/70		
36	7627680	001	Zámek hydraulický oboustranný	Hydraulic lock	Гидравлический замок	3/8"		
38	7621372	001	Přímá mezispojka	Straight coupling with swivel nut	Прямое межсоединение	D 12		
39	2677636	004	L-spojka s převlečnou maticí	Adjustable male stud elbow	Угловое соединение	D 12		
42	7627667	002	Hrdlo přímé	Nipple	Штуцер	G 3/8"-M 18x1,5		
44	7627640	002	Hrdlo přímé	Nipple	Штуцер	G 1/2"-M 18x1,5		
45	7621353	002	Hrdlo přímé	Nipple	Штуцер	M16x1,5/M18x1,5		
50	3209260	002	Držák zástrčky	Connector	Штепсель	ISO 12,5		
51	7625460	002	Spona základní	Clamp	Застежка	212/12		
61	3104501	002	Hadice hydraulická	Hydraulic hose	Гидравлический шланг	1SN 6x4500		
66	3209240	002	Zástrčka	Push pull male	Быстроразъемные соединения	ISO 12,5 / 1/2"		
121	3209280	002	Rukojeť hadice - černá	Grip	Ручка			
122	3209284	004	Terčík modrý pro rukojeť hadice	Flat spot blue	Синяя метка			
137	3010066	002	Zátka kruhová	End plug	Заглушка круглая	D 10		



2	40435-03-003	Závěš přední		Front hinge	Передняя петля	K 80	
<i>Pozice</i>	<i>Obj. číslo / p.n.</i>	<i>Mn./Q.</i>	<i>Název CZ</i>	<i>Název EN</i>	<i>Název RU</i>	<i>Rozměr</i>	<i>Poznámka</i>
21	40432-93-001	001	Válec hydraulický	Hydraulic cylinder	Гидравлический цилиндр	100/45-200	
22	40432-93-023	001	Trubka	Pipe	Трубка	D 12	
31	2607750	008	Šroub	Bolt	Болт	M 20x60	
35	7627550	001	Závěš Scharmuller	Drawbar eye	Проушина дышла	K80	
36	7627680	001	Zámek hydraulický oboustranný	Hydraulic lock	Гидравлический замок	3/8"	
38	7621372	001	Přímá mezispojka	Straight coupling with swivel nut	Прямое межсоединение	D 12	
39	2677636	004	L-spojka s převlečnou maticí	Adjustable male stud elbow	Угловое соединение	D 12	
42	7627667	002	Hrdlo přímé	Nipple	Штуцер	G 3/8"-M 18x1,5	
44	7627640	002	Hrdlo přímé	Nipple	Штуцер	G 1/2"-M 18x1,5	
45	7621353	002	Hrdlo přímé	Nipple	Штуцер	M16x1,5/M18x1,5	
50	3209260	002	Držák zástrčky	Connector	Штепсель	ISO 12,5	
51	7625460	002	Spona základní	Clamp	Застежка	212/12	
61	3104501	002	Hadice hydraulická	Hydraulic hose	Гидравлический шланг	1SN 6x4500	
66	3209240	002	Zástrčka	Push pull male	Быстроразъемные соединения	ISO 12,5 / 1/2"	
80	7670042	006	Páska stahovací modrá	Cable tie blue	Кабельная стяжка синяя	4,6	
121	3209280	002	Rukojeť hadice - černá	Grip	Ручка		
122	3209284	004	Terčík modrý pro rukojeť hadice	Flat spot blue	Синяя метка		
137	3010066	002	Zátka kruhová	End plug	Заглушка круглая	D 10	



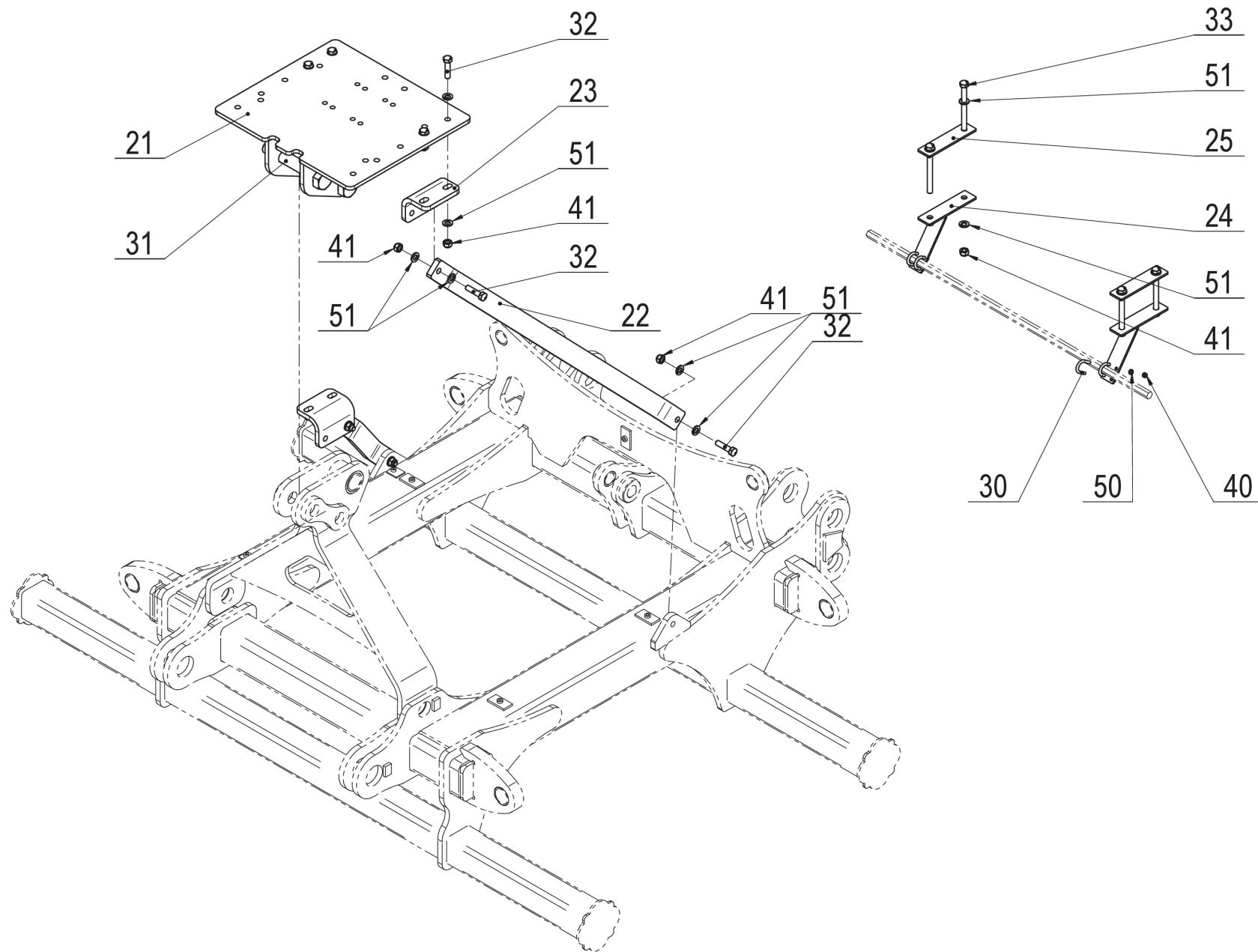
2		40435-03-005		Závěs přední	Front hinge	Передняя петля	3.kat	
<i>Pozice</i>	<i>Obj. číslo / p.n.</i>	<i>Mn./Q.</i>	<i>Název CZ</i>	<i>Název EN</i>	<i>Název RU</i>	<i>Rozměr</i>	<i>Poznámka</i>	
21	40435-03-021	001	Nosník	Girder	Ферма			
22	40435-03-022	001	Konzola	Bracket	Кронштейн			
23	40435-03-023	001	Vahadlo	Rocker arm	Коромысло			
25	40435-03-025	001	Čep	Pin	Палец	D 50		
26	40435-03-026	002	Podložka distanční	Spacer washer	Дистанционная шайба			
28	40410-02-078	001	Čep	Pin	Палец	D 50		
31	40400-02-031	002	Závěsný čep	Cross shaft	Подвесной вал	D 50/36		
40	40432-53-036	001	Tyč plochá táhla	Strut	Стойка			
50	2607750	008	Šroub	Bolt	Болт	M 20x60		
60	2671525	002	Šroub	Bolt	Болт	M 16x110		
61	2685602	002	Matice	Nut	Гайка	M 16		
62	3473033.1	004	Matice	Nut	Гайка	KM 09		
71	2713337	004	Podložka	Washer	Подкладка	D 17		
80	2854669	002	Kolík s kroužkem	Roll pin	Шплинт быстросъемный	16x36		
81	7604862	002	Hlavice mazací	Lubricating nipple	Смазочная головка	M 8x1		
82	3016030	002	Kryt mazací hlavice přímé	Cover of lubricating nipple	Колпачек масленки			
101	40455-09-035	004	Pouzdro	Bushing	Втулка	D 50		



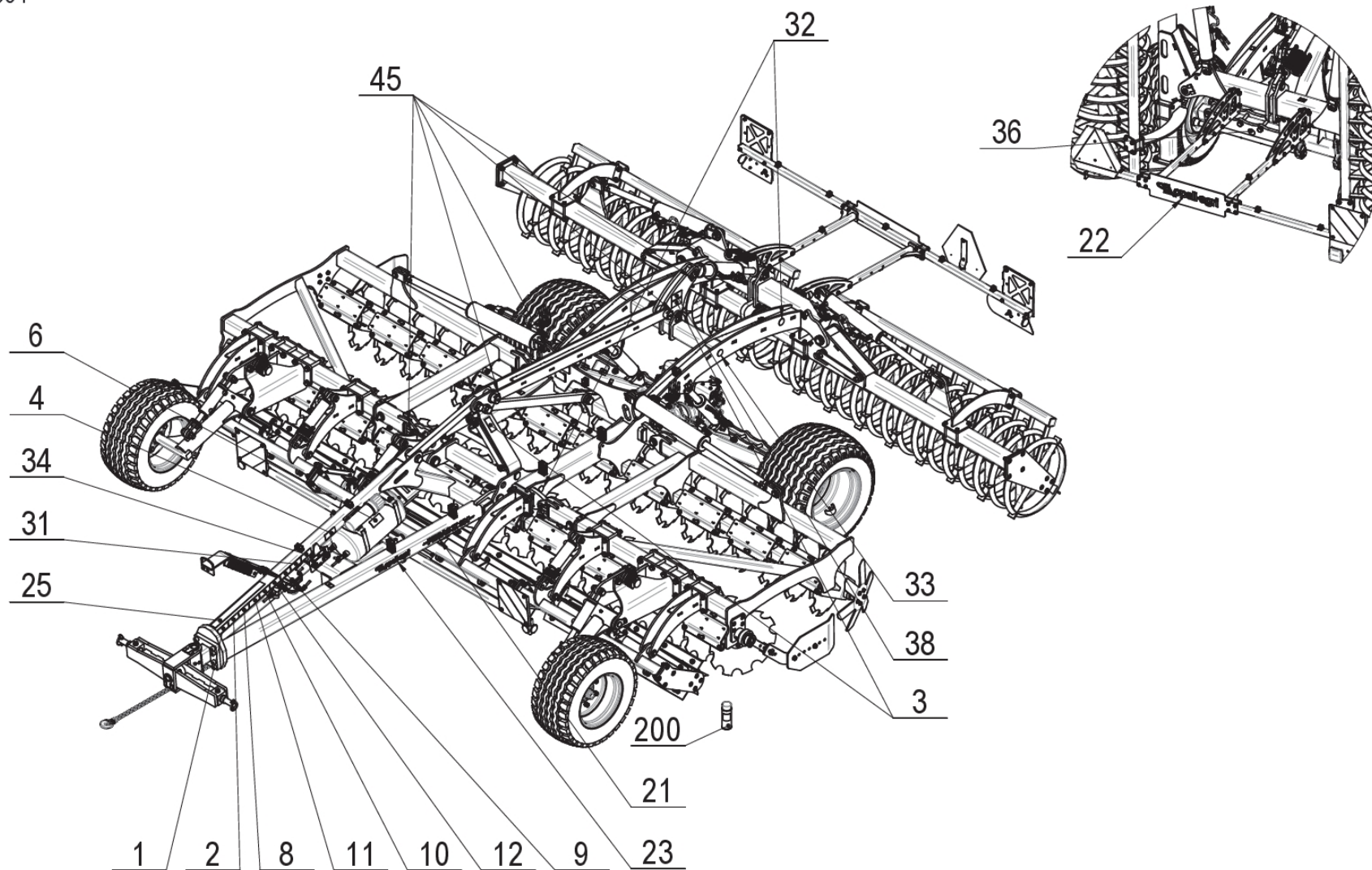
2 40435-18-001 Bezpečnostní vybavení Safety device Устройство безопасности

<i>Pozice</i>	<i>Obj. číslo / p.n.</i>	<i>Mn./Q.</i>	<i>Název CZ</i>	<i>Název EN</i>	<i>Název RU</i>	<i>Rozměr</i>	<i>Poznámka</i>
21	3204901	001	Řetěz s hákem	Chain with hook	Цепочка с крючком		
40	7604739	001	Šroub	Bolt	Болт	M 16x100	
50	2685602	001	Matice	Nut	Гайка	M 16	
60	2713337	002	Podložka	Washer	Подкладка	D 17	

40435-57-001
08/2020

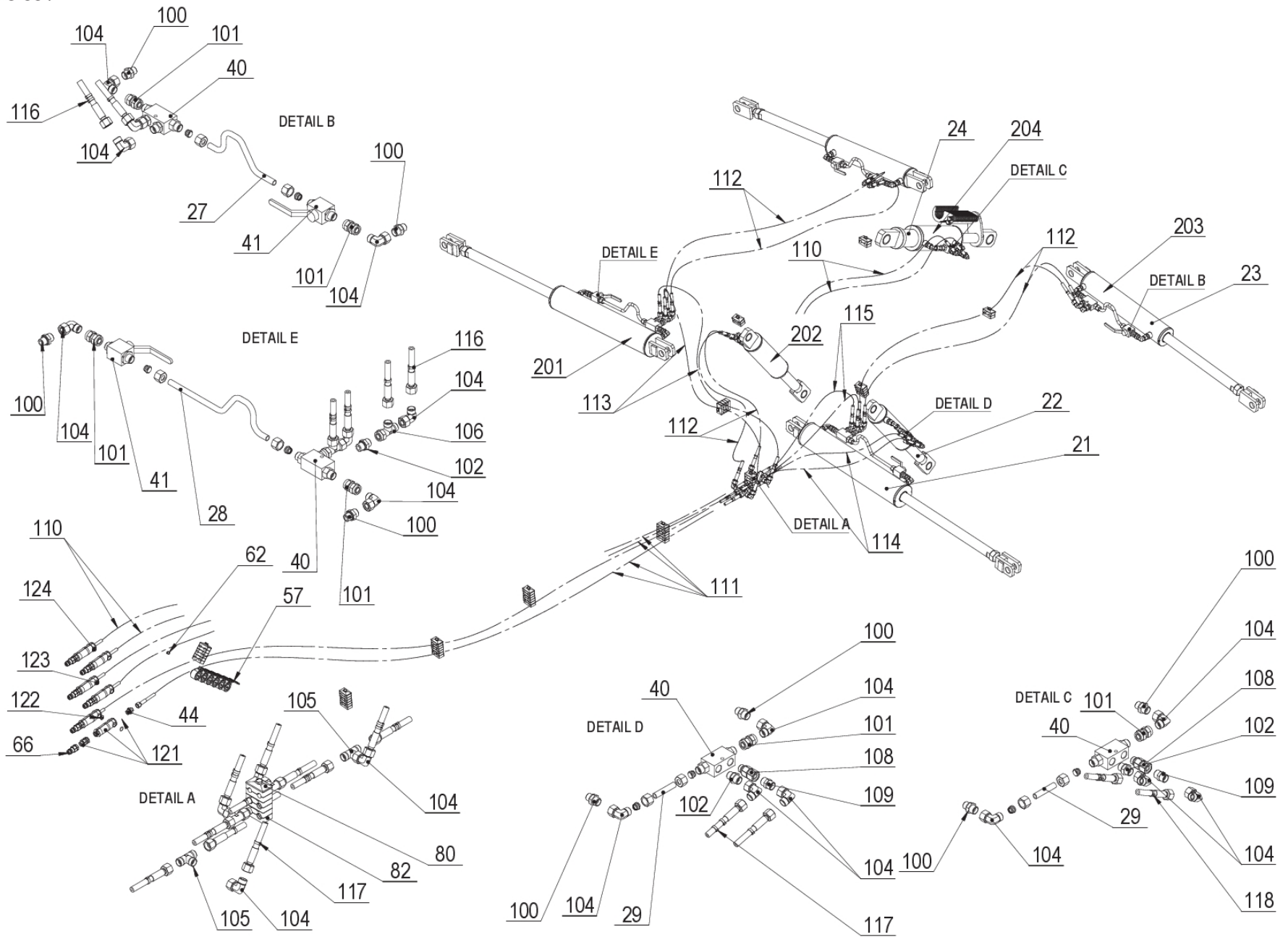


2		40435-57-001		Držák přisevu - pro APV	Suction cup holder	Кронштейн навески		
<i>Pozice</i>	<i>Obj. číslo / p.n.</i>	<i>Mn./Q.</i>	<i>Název CZ</i>	<i>Název EN</i>	<i>Název RU</i>	<i>Rozeř</i>	<i>Poznámka</i>	
21	40435-57-021	001	Podstavec	Support	Поддержка			
22	40435-57-022	002	Vzpeřa	Strut	Стойка			
23	40425-57-024	002	Úchyt	Bracket	Уголок			
24	40480-57-031	008	Držák odrazových plechů	Reflector plate holder	Кронштейн ответной планки			
25	40480-57-032	008	Třmen	Stirrup	Ответная планка			
30	2860010	016	U oblouk se závitem	U - bolt	U - болт	M6 / 22mm		
31	2662255	002	Šroub	Bolt	Болт	M 30x2-180		
32	2605566	008	Šroub	Bolt	Болт	M 12x50		
33	2605673	016	Šroub	Bolt	Болт	M 12x130		
40	2685013	032	Matice	Nut	Гайка	M 6		
41	2685212	024	Matice	Nut	Гайка	M 12		
50	2713316	032	Podložka	Washer	Подкладка	D 6,4		
51	2713402	048	Podložka	Washer	Подкладка	D 13		



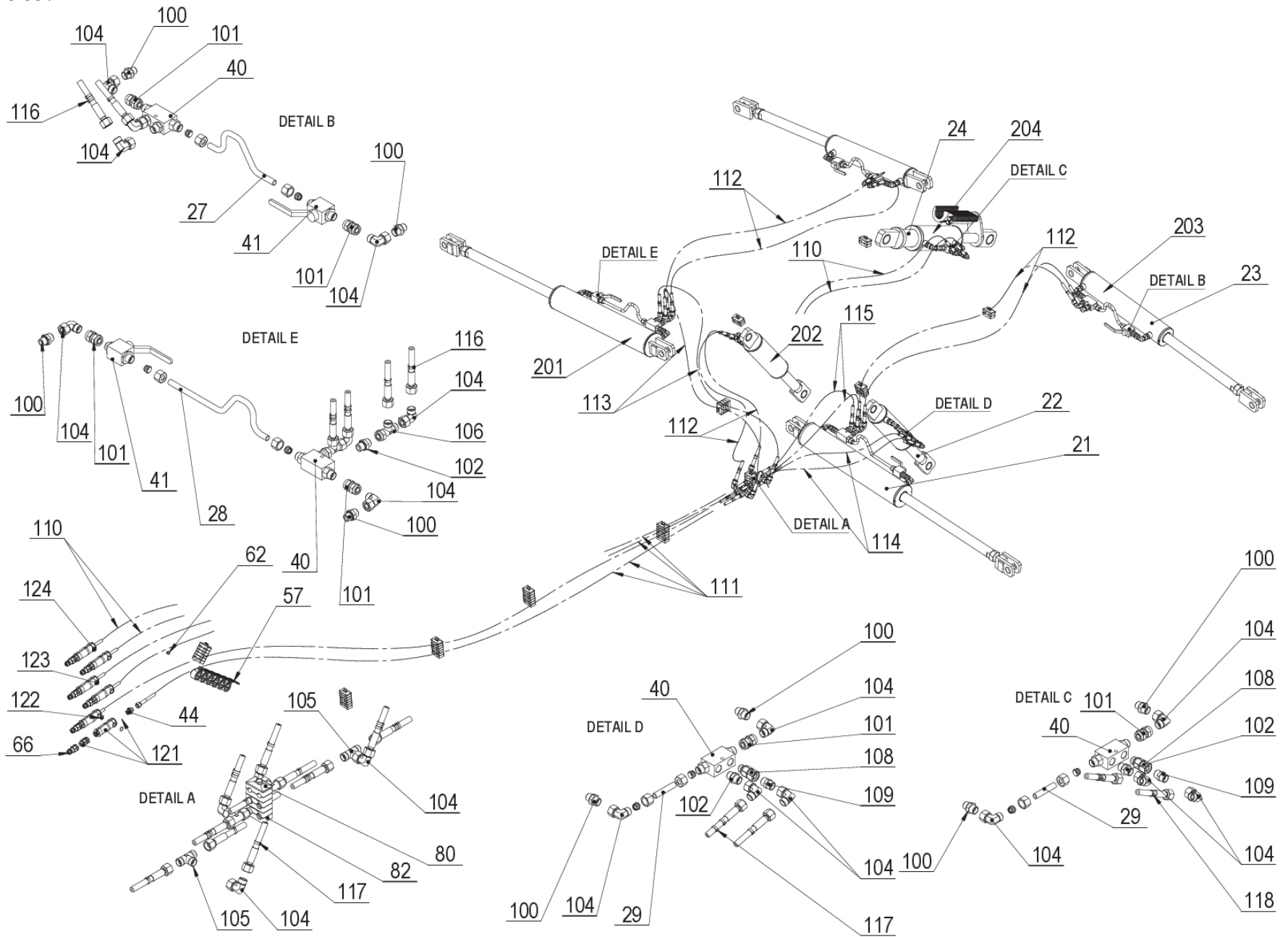
2		40435-91-004		Nálepky	Label set	Набор наклеек	Pegas SM 4, 5, 6	
<i>Pozice</i>	<i>Obj. číslo / p.n.</i>	<i>Mn./Q.</i>	<i>Název CZ</i>	<i>Název EN</i>	<i>Název RU</i>	<i>Rozměr</i>	<i>Poznámka</i>	
1	7621656	001	Nálepka - Prostuduj návod	Label - Read the instructions	Наклейка - Прочтите инструкцию			
2	7621657	001	Nálepka - Vypni motor	Label - Switch off the engine	Наклейка - Заглушите двигатель			
3	7621658	004	Nálepka - Přimáčknutí shora	Label - Squeeze from above	Наклейка - Сдавливание сверху			
4	7621659	001	Nálepka - Poranění nohy	Label - Leg injury	Наклейка - Травма ноги			
6	7621663	001	Nálepka - Tlaková nádoba	Label - Pressure vessel	Наклейка - Сосуд под давлением			
8	7621665	001	Nálepka - Pracovní prostor	Label - Workspace	Наклейка - Рабочая среда			
9	7621666	001	Nálepka - Zhmoždění ruky	Label - Crushing of the hand	Наклейка - Раздавливание руки			
10	7621667	001	Nálepka - Samovolný pohyb	Label - Spontaneous movement	Наклейка - Самопроизвольное движение			
11	7621668	001	Nálepka - Prostor mezi tahačem ...	Label - The space between the tractor an	Наклейка - Пространство между трактор...			
12	7621669	001	Nálepka - Tlakový olej	Label - Pressure oil	Наклейка - Масло под давлением			
21	7621243	002	Nálepka - Typ	Label - Type	Наклейка - Модель	PEGAS SM		
22	7621200	001	Nálepka - Značka	Label - Brand	Наклейка - Марка	Opall-agri L-500mm		
23	7622248	002	Nálepka - Značka	Label - Brand	Наклейка - Марка	Opall-agri L-300mm		
25	7622324	001	Nálepka - Hydraulický obvod	Label - Hydraulic circuit	Наклейка - Гидравлический контур	Pegas SM		
31	5603311	001	Nálepka - Svahová dostupnost	Label - Slope accessibility	Наклейка - Доступность склона	7/12°		
32	5603279	004	Nálepka - Zvedací bod	Label - Lift point	Наклейка - Точка подъема			
33	5603304	002	Nálepka - Tlak v pneu	Label - Tire pressure	Наклейка - Давление в шинах	350kPa		
34	7621676	001	Nálepka - Po 20hod. dotáhnout	Label - Tighten after 20 hours	Наклейка - Подтянуть через 20 часов			
35	7621680	002	Nálepka - Kulový uzávěr	Label - Ball valve	Наклейка - Шаровой кран			
45	7621286	023	Nálepka - Znak maznice	Label - Grease gun sign	Наклейка - Знак смазочная головка			
200	NH-0450	001	Barva - sprej	Paint - Spray	Краска - спрей			

40435-75-001
08/2020



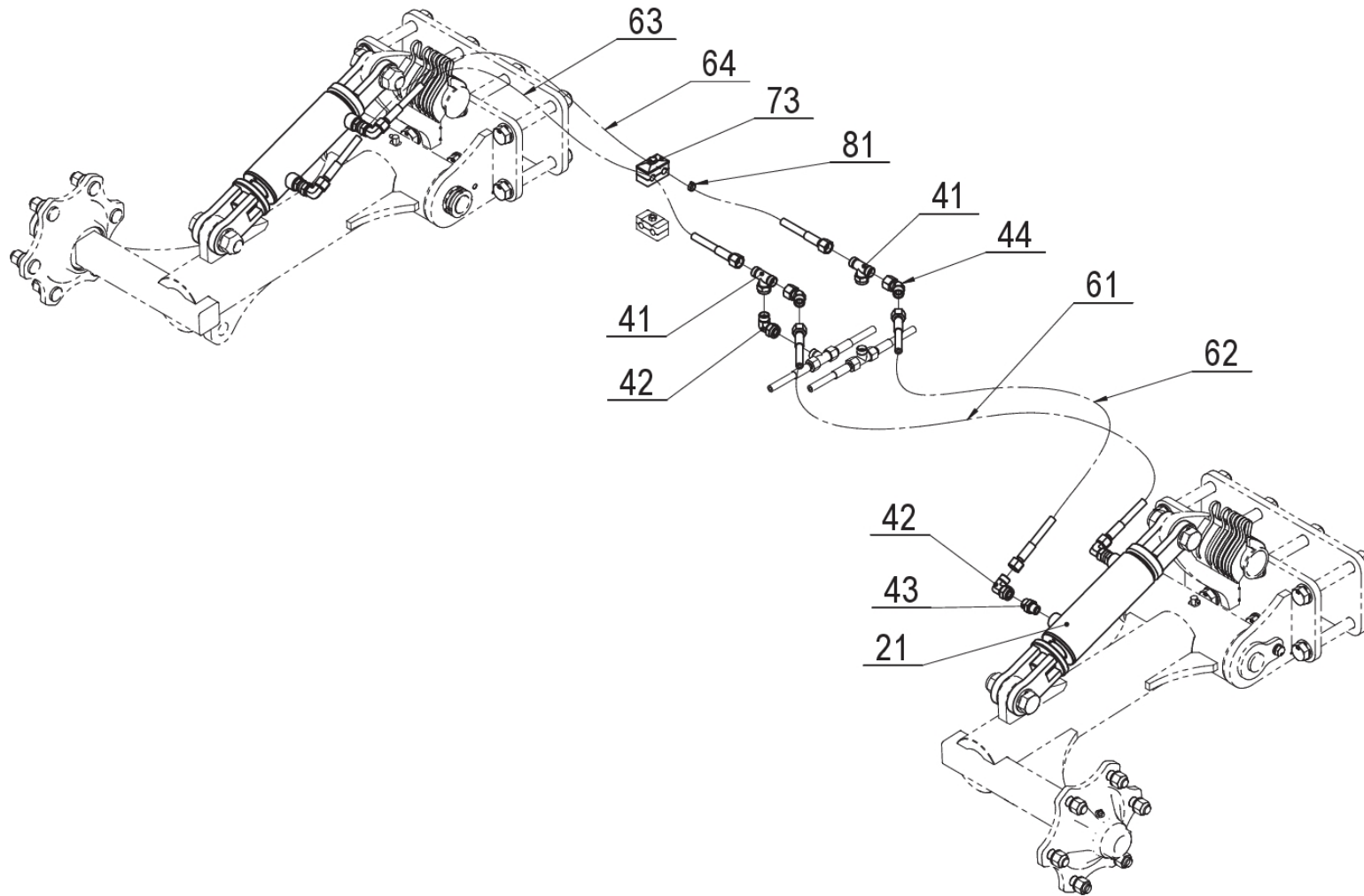
3	40435-75-001	Obvod hydraulický		Hydraulic circuit	Гидравлический контур		
<i>Pozice</i>	<i>Obj. číslo / p.n.</i>	<i>Mn./Q.</i>	<i>Název CZ</i>	<i>Název EN</i>	<i>Název RU</i>	<i>Rozměr</i>	<i>Poznámka</i>
21	40425-81-002	002	Válec hydraulický	Hydraulic cylinder	Гидравлический цилиндр	100/45-505	Start 2021/07
21	40425-81-001	002	Válec hydraulický	Hydraulic cylinder	Гидравлический цилиндр	100/45-505	Stop 2021/06
22	40435-81-001	002	Válec hydraulický	Hydraulic cylinder	Гидравлический цилиндр	80/45-175	Stop 2021/06
22	40435-81-002	002	Válec hydraulický	Hydraulic cylinder	Гидравлический цилиндр	80/45-175	Start 2021/07
23	40435-82-002	002	Válec hydraulický	Hydraulic cylinder	Гидравлический цилиндр	80/45-395	Start 2021/07
23	40435-82-001	002	Válec hydraulický	Hydraulic cylinder	Гидравлический цилиндр	80/45-395	Stop 2021/06
24	40435-83-001	001	Válec hydraulický	Hydraulic cylinder	Гидравлический цилиндр	100/45-170	Stop 2021/06
24	40435-83-002	001	Válec hydraulický	Hydraulic cylinder	Гидравлический цилиндр	100/45-170	Start 2021/07
25	40435-83-043	033	Zarážka	Stop	Стоп	5mm	
26	40480-84-046	001	Opěrka	Prop	Опора		
27	40400-11-053	002	Trubka tvarová	Pipe	Трубка	D 12	
28	40400-11-052	002	Trubka tvarová	Pipe	Трубка	D 12	
29	40428-17-023	003	Trubka	Pipe	Трубка	D 12	
31	2671587	001	Šroub	Bolt	Болт	M 12x200	
32	2671595	001	Šroub	Bolt	Болт	M 12x220	
35	2667284	002	Matice	Nut	Гайка	M 12	
39	2986562	001	Pružina tlačná	Compression spring	Пружина сжатия	D 18 L 30	
40	7627680	007	Zámek hydraulický oboustranný	Hydraulic lock	Гидравлический замок	3/8"	
41	7627678	004	Kulový uzávěr	Ball valve	Шаровой кран	M 18x1,5	
44	7627640	006	Hrdlo přímé	Nipple	Штуцер	G 1/2"-M 18x1,5	
57	3209260	006	Držák zástrčky	Connector	Штепсель	ISO 12,5	
62	3010066	006	Zátka kruhová	End plug	Заглушка круглая	D 10	
66	3209240	006	Zástrčka	Push pull male	Быстроразъемные соединения	ISO 12,5 / 1/2"	
80	7625460	011	Spona základní	Clamp	Застежка	212/12	
81	7625462	012	Spona nástavcová	Clamp	Застежка	212/12	
82	7625474	002	Spona nástavcová	Clamp	Застежка	215/15	
95	7621380	002	Zátka s o-kroužkem	Blanking plug with o-ring	Заглушка с о-кольцом	D 12	
96	2682754	002	Matice převlečná	Tightning nut	Гайка	M 18	
100	7621353	014	Hrdlo přímé	Nipple	Штуцер	M16x1,5/M18x1,5	
101	7621372	011	Přímá mezipojka	Straight coupling with swivel nut	Прямое межсоединение	D 12	
102	7627667	011	Hrdlo přímé	Nipple	Штуцер	G 3/8"-M 18x1,5	
104	2677636	032	L-spojka s převlečnou maticí	Adjustable male stud elbow	Угловое соединение	D 12	
105	2677630	006	T-spojka	Equal tee	T-соединение	D 12	
106	2677634	004	T-spojka stavitelná	Compression equal Tee	T-соединение регулируемое	D 12	
108	7627664	003	Hrdlo s převlečnou maticí	Coupling with swivel nut	Штуцер с накидной гайкой	D12	
109	7621369	003	Spojka přímá	Straight coupling	Прямая муфта	D 12	
110	3104501	002	Hadice hydraulická	Hydraulic hose	Гидравлический шланг	1SN 6x4500	
111	3105251	004	Hadice hydraulická	Hydraulic hose	Гидравлический шланг	1SN 6x5250	
112	3102001	006	Hadice hydraulická	Hydraulic hose	Гидравлический шланг	1SN 6x2000	

40435-75-001
08/2020



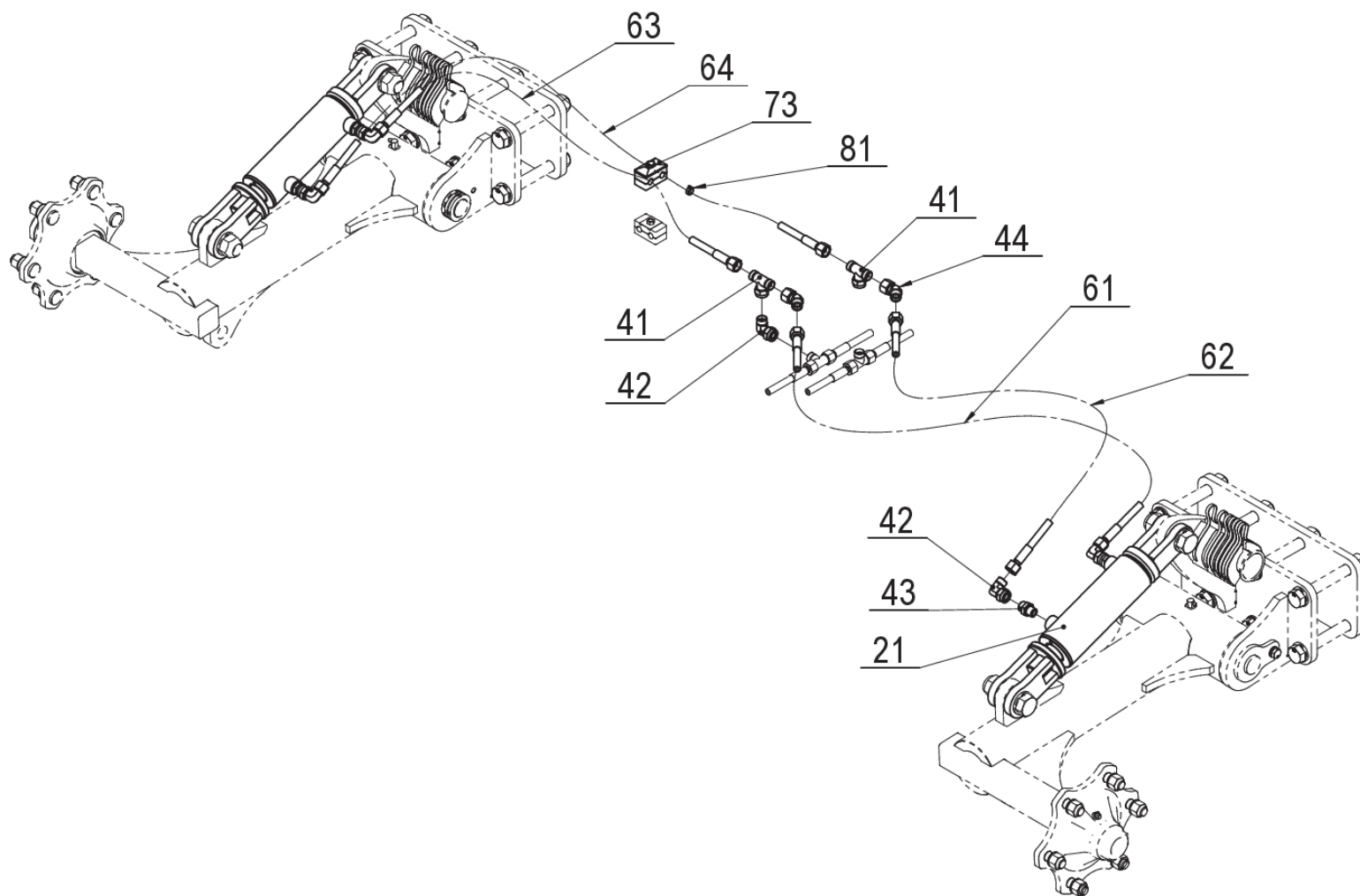
3	40435-75-001	Obvod hydraulický	Hydraulic circuit	Гидравлический контур			
<i>Pozice</i>	<i>Obj. číslo / p.n.</i>	<i>Mn./Q.</i>	<i>Název CZ</i>	<i>Název EN</i>	<i>Název RU</i>	<i>Rozměr</i>	<i>Poznámka</i>
113	3101801	002	Hadice hydraulická	Hydraulic hose	Гидравлический шланг	1SN 6x1800	
114	3101201	002	Hadice hydraulická	Hydraulic hose	Гидравлический шланг	1SN 6x1200	
115	3100801	002	Hadice hydraulická	Hydraulic hose	Гидравлический шланг	1SN 6x800	
116	3102601	002	Hadice hydraulická	Hydraulic hose	Гидравлический шланг	1SN 6x2600	
118	7670040	030	Páska stahovací žlutá	Cable tie yellow	Кабельная стяжка желтая	4,6	
119	7670041	018	Páska stahovací červená	Cable tie red	Кабельная стяжка красная	4,6	
120	7670042	006	Páska stahovací modrá	Cable tie blue	Кабельная стяжка синяя	4,6	
121	3209280	006	Rukojeť hadice - černá	Grip	Ручка		
122	3209283	004	Terčik červený pro rukojeť hadice	Flat spot red	Красная метка		
123	3209282	004	Terčik žlutý pro rukojeť hadice	Flat spot yellow	Желтая метка		
124	3209284	004	Terčik modrý pro rukojeť hadice	Flat spot blue	Синяя метка		
201	40425-81-X01	001	Sada těsnění	Seal kit	Комплект уплотнения		
202	40435-81-X01	001	Sada těsnění	Seal kit	Комплект уплотнения		
203	40435-82-X01	001	Sada těsnění	Seal kit	Комплект уплотнения		
204	40435-83-X01	001	Sada těsnění	Seal kit	Комплект уплотнения		

40435-76-001
02/2022



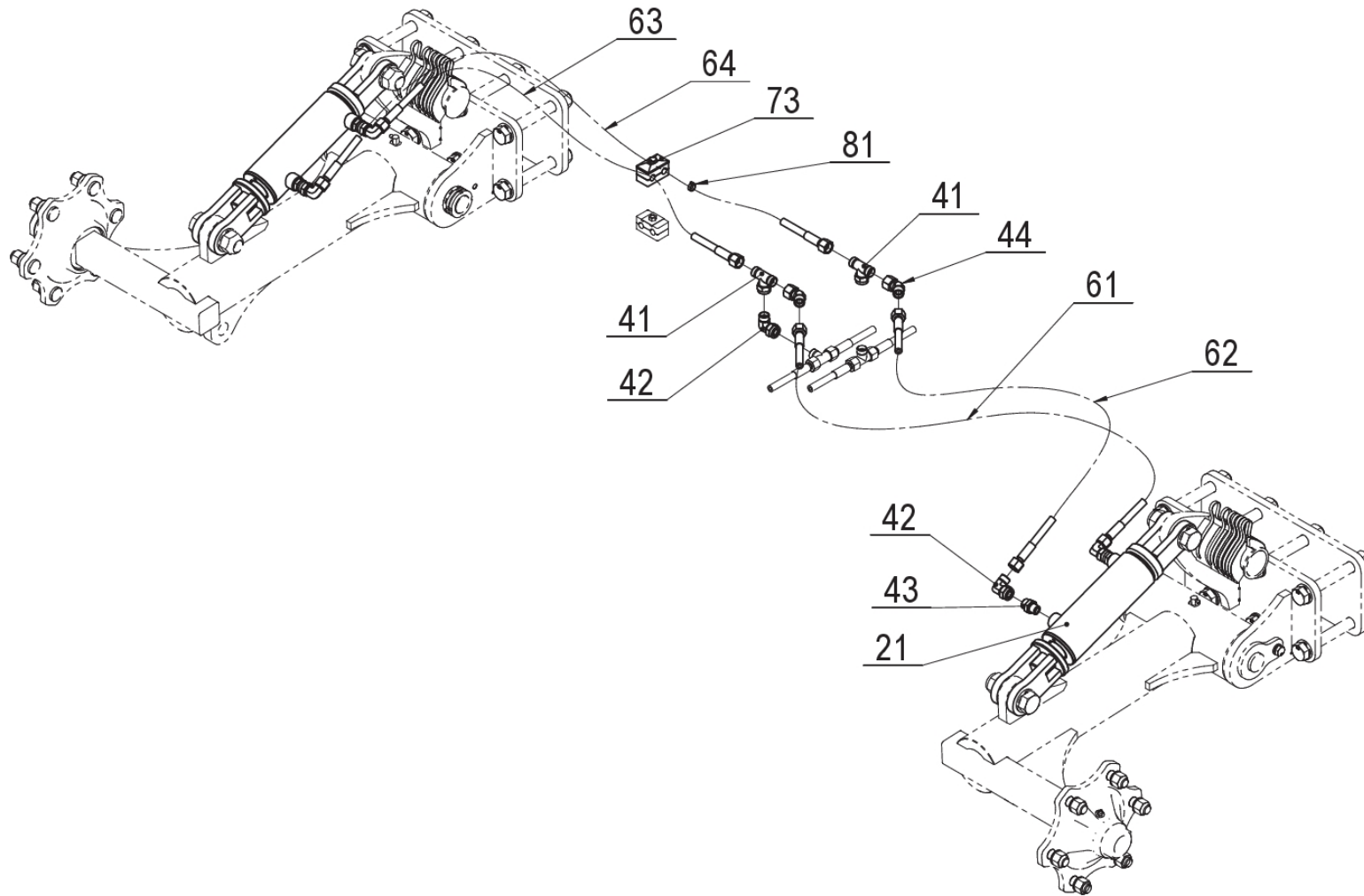
3		40435-76-001		Obvod hydraulický	Hydraulic circuit	Гидравлический контур		
<i>Pozice</i>	<i>Obj. číslo / p.n.</i>	<i>Mn./Q.</i>	<i>Název CZ</i>	<i>Název EN</i>	<i>Název RU</i>	<i>Rozeř</i>	<i>Poznámka</i>	
21	40435-84-001	002	Válec hydraulický	Hydraulic cylinder	Гидравлический цилиндр	63/36-119		
41	2677632	002	T-spojka stavitelná	Compression equal Tee	T-соединение регулируемое	D 12		
42	2677636	002	L-spojka s převlečnou maticí	Adjustable male stud elbow	Угловое соединение	D 12		
43	7621353	004	Hrdlo přímé	Nipple	Штуцер	M16x1,5/M18x1,5		
61	3101402	000	Hadice hydraulická	Hydraulic hose	Гидравлический шланг	1SN 6x1400		
62	3101601	000	Hadice hydraulická	Hydraulic hose	Гидравлический шланг	1SN 6x1600		
63	3102302	000	Hadice hydraulická	Hydraulic hose	Гидравлический шланг	1SN 6x2300		
64	3102401	000	Hadice hydraulická	Hydraulic hose	Гидравлический шланг	1SN 6x2400		
73	7625460	004	Spona základní	Clamp	Застежка	212/12		
81	7670042	006	Páska stahovací modrá	Cable tie blue	Кабельная стяжка синяя	4,6		

40435-76-002
02/2022



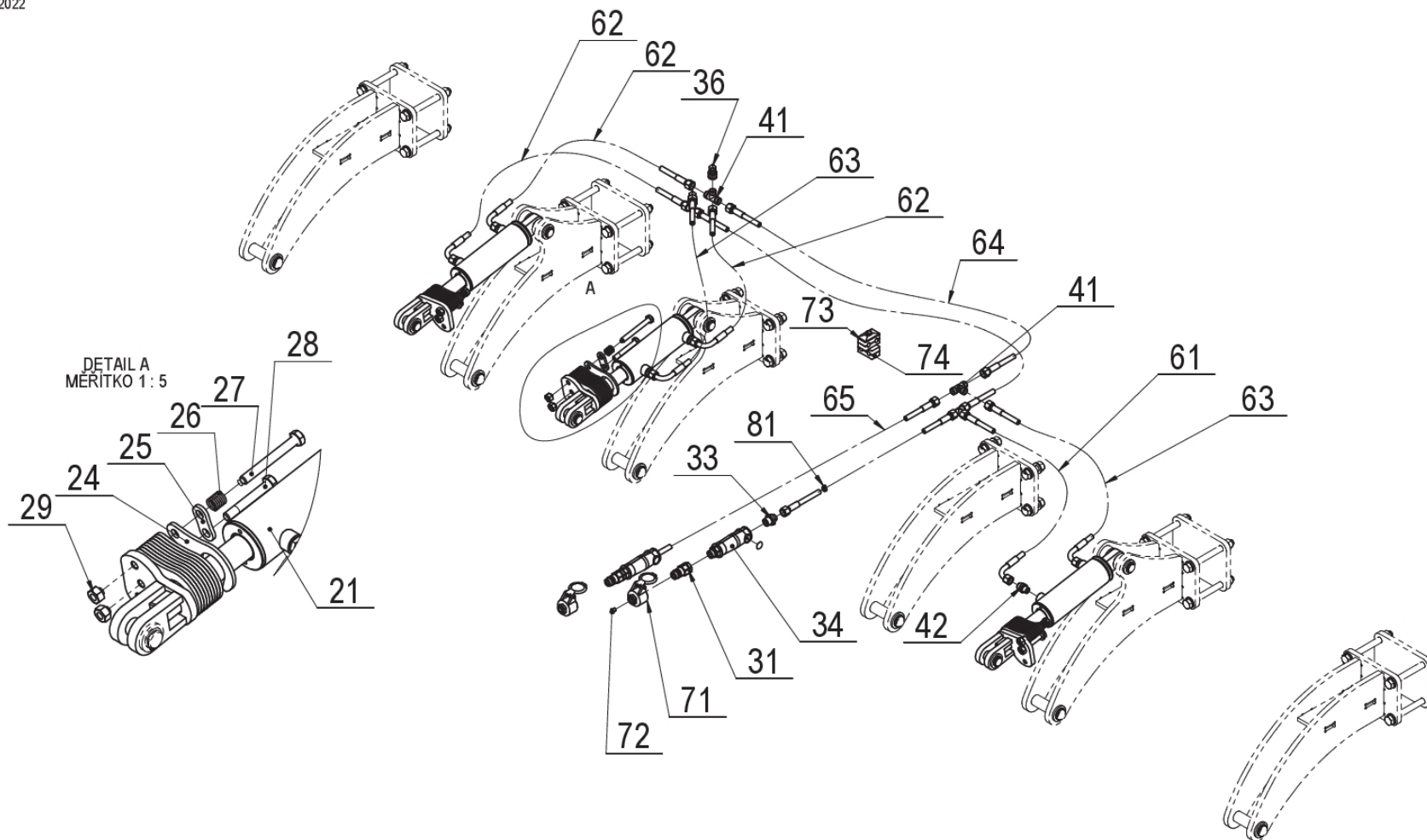
3		40435-76-002		Obvod hydraulický	Hydraulic circuit	Гидравлический контур		
<i>Pozice</i>	<i>Obj. číslo / p.n.</i>	<i>Mn./Q.</i>	<i>Název CZ</i>	<i>Název EN</i>	<i>Název RU</i>	<i>Rozměr</i>	<i>Poznámka</i>	
21	40435-84-001	002	Válec hydraulický	Hydraulic cylinder	Гидравлический цилиндр	63/36-119		
41	2677632	002	T-spojka stavitelná	Compression equal Tee	T-соединение регулируемое	D 12		
42	2677636	001	L-spojka s převlečnou maticí	Adjustable male stud elbow	Угловое соединение	D 12		
43	7621353	004	Hrdlo přímé	Nipple	Штуцер	M16x1,5/M18x1,5		
61	3101951	000	Hadice hydraulická	Hydraulic hose	Гидравлический шланг	1SN 6x1950		
62	3102102	000	Hadice hydraulická	Hydraulic hose	Гидравлический шланг	1SN 6x2100		
63	3102802	000	Hadice hydraulická	Hydraulic hose	Гидравлический шланг	1SN 6x2800		
64	3103052	000	Hadice hydraulická	Hydraulic hose	Гидравлический шланг	1SN 6x3050		
73	7625460	004	Spona základní	Clamp	Застежка	212/12		
81	7670042	006	Páska stahovací modrá	Cable tie blue	Кабельная стяжка синяя	4,6		

40435-76-003
02/2022



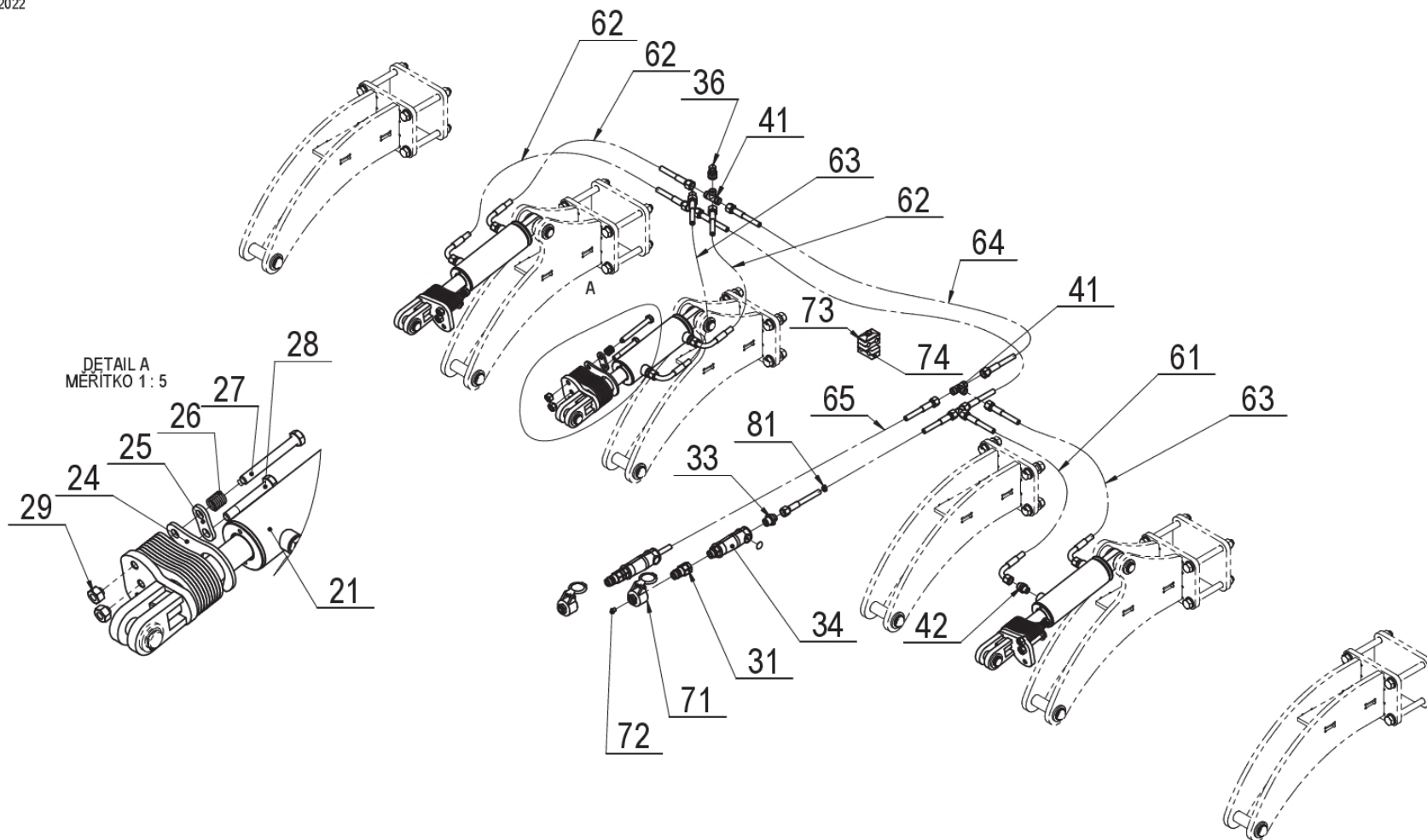
3		40435-76-003		Obvod hydraulický	Hydraulic circuit	Гидравлический контур		
<i>Pozice</i>	<i>Obj. číslo / p.n.</i>	<i>Mn./Q.</i>	<i>Název CZ</i>	<i>Název EN</i>	<i>Název RU</i>	<i>Rozeř</i>	<i>Poznámka</i>	
21	40435-84-001	002	Válec hydraulický	Hydraulic cylinder	Гидравлический цилиндр	63/36-119		
41	2677632	002	T-spojka stavitelná	Compression equal Tee	T-соединение регулируемое	D 12		
42	2677636	002	L-spojka s převlečnou maticí	Adjustable male stud elbow	Угловое соединение	D 12		
43	7621353	004	Hrdlo přímé	Nipple	Штуцер	M16x1,5/M18x1,5		
61	3102401	001	Hadice hydraulická	Hydraulic hose	Гидравлический шланг	1SN 6x2400		
62	3102601	001	Hadice hydraulická	Hydraulic hose	Гидравлический шланг	1SN 6x2600		
63	3103352	001	Hadice hydraulická	Hydraulic hose	Гидравлический шланг	1SN 6x3350		
64	3103452	001	Hadice hydraulická	Hydraulic hose	Гидравлический шланг	1SN 6x3450		
73	7625460	004	Spona základní	Clamp	Застежка	212/12		
81	7670042	006	Páska stahovací modrá	Cable tie blue	Кабельная стяжка синяя	4,6		

40435-77-001
02/2022

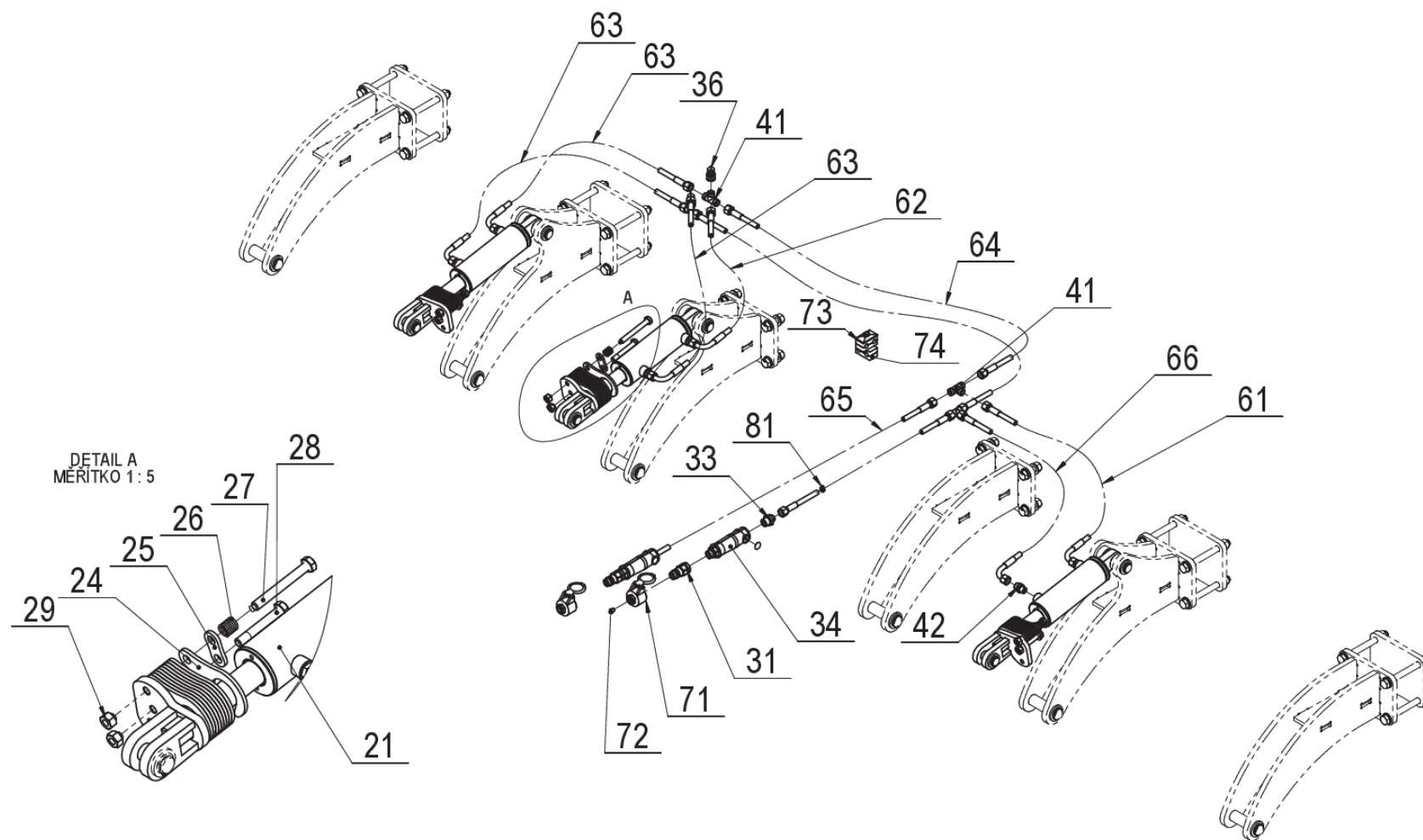


3 40435-77-001		Obvod hydraulický		Hydraulic circuit	Гидравлический контур		
<i>Pozice</i>	<i>Obj. číslo / p.n.</i>	<i>Mn./Q.</i>	<i>Název CZ</i>	<i>Název EN</i>	<i>Název RU</i>	<i>Rozměr</i>	<i>Poznámka</i>
21	40429-86-002	003	Válec hydraulický	Hydraulic cylinder	Гидравлический цилиндр	63/36-119	
24	40480-84-044	030	Zarážka	Stop	Стоппор	5 mm	
25	40480-84-046	003	Opěrka	Prop	Опора		
26	2986562	003	Pružina tlačná	Compression spring	Пружина сжатия	D 18 L 30	
27	2671568	003	Šroub	Bolt	Болт	M 12x100	
28	2605658	003	Šroub	Bolt	Болт	M 12x80	
29	2667284	006	Matice	Nut	Гайка	M 12	
31	3209240	002	Zástrčka	Push pull male	Быстроразъемные соединения	ISO 12,5 / 1/2"	
33	7627640	002	Hrdlo přímé	Nipple	Штуцер	G 1/2"-M 18x1,5	
34	3209280	002	Rukojeť hadice - černá	Grip	Ручка		
35	3209281	004	Terčík zelený pro rukojeť hadice	Flat spot green	Зеленая метка		
41	2677630	004	T-spojka	Equal tee	T-соединение	D 12	
42	7621353	006	Hrdlo přímé	Nipple	Штуцер	M16x1,5/M18x1,5	
61	3100702	000	Hadice hydraulická	Hydraulic hose	Гидравлический шланг	1SN 6x700	
62	3103601	000	Hadice hydraulická	Hydraulic hose	Гидравлический шланг	1SN 6x3600	
63	3102102	000	Hadice hydraulická	Hydraulic hose	Гидравлический шланг	1SN 6x2100	
64	3102302	000	Hadice hydraulická	Hydraulic hose	Гидравлический шланг	1SN 6x2300	
65	3101001	000	Hadice hydraulická	Hydraulic hose	Гидравлический шланг	1SN 6x1000	
71	3209260	002	Držák zástrčky	Connector	Штепсель	ISO 12,5	
72	3010066	002	Zátka kruhová	End plug	Заглушка круглая	D 10	
73	7625460	005	Spona základní	Clamp	Застежка	212/12	
74	7625462	005	Spona nástavcová	Clamp	Застежка	212/12	
81	7670043	010	Páska stahovací zelená	Cable tie green	Кабельная стяжка зеленая	4,6	

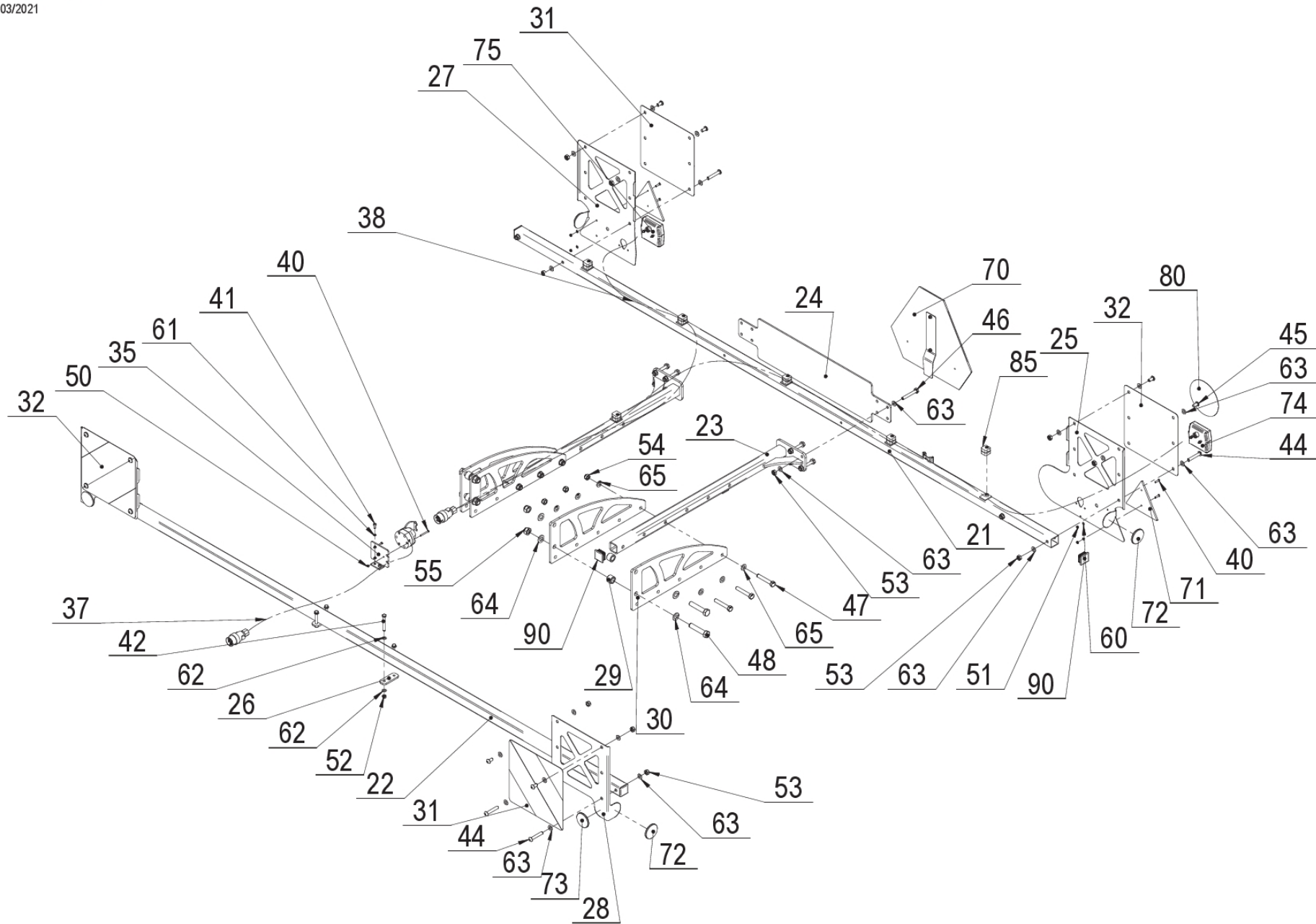
40435-77-002
02/2022



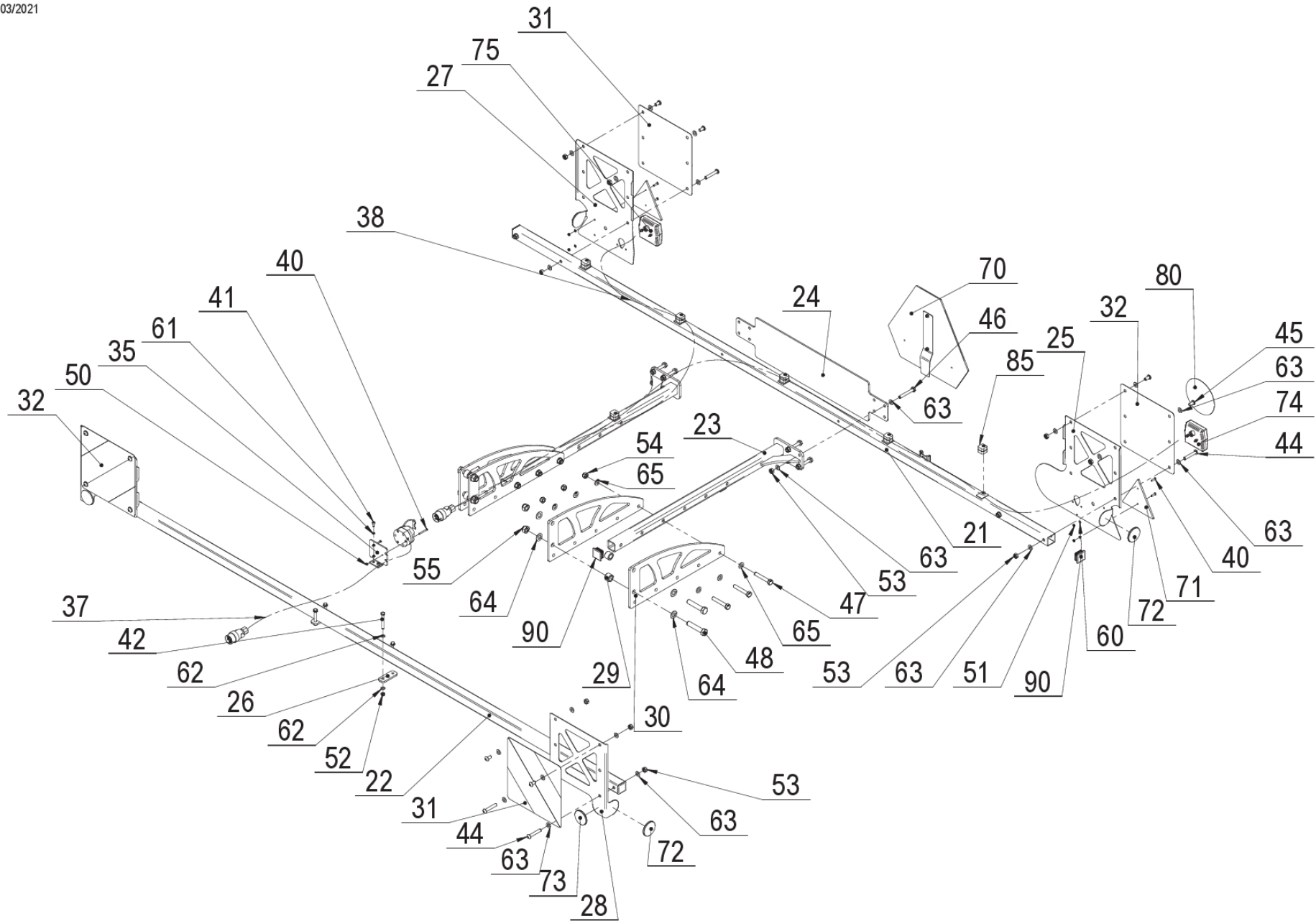
3 40435-77-002		Obvod hydraulický		Hydraulic circuit	Гидравлический контур		
<i>Pozice</i>	<i>Obj. číslo / p.n.</i>	<i>Mn./Q.</i>	<i>Název CZ</i>	<i>Název EN</i>	<i>Název RU</i>	<i>Rozměr</i>	<i>Poznámka</i>
21	40429-86-002	003	Válec hydraulický	Hydraulic cylinder	Гидравлический цилиндр	63/36-119	
24	40480-84-044	030	Zarážka	Stop	Стоппор	5 mm	
25	40480-84-046	003	Opěrka	Prop	Опора		
26	2986562	003	Pružina tlačná	Compression spring	Пружина сжатия	D 18 L 30	
27	2671568	003	Šroub	Bolt	Болт	M 12x100	
28	2605658	003	Šroub	Bolt	Болт	M 12x80	
29	2667284	006	Matice	Nut	Гайка	M 12	
31	3209240	002	Zástrčka	Push pull male	Быстроразъемные соединения	ISO 12,5 / 1/2"	
33	7627640	002	Hrdlo přímé	Nipple	Штуцер	G 1/2"-M 18x1,5	
34	3209280	002	Rukojeť hadice - černá	Grip	Ручка		
35	3209281	004	Terčík zelený pro rukojeť hadice	Flat spot green	Зеленая метка		
41	2677630	004	T-spojka	Equal tee	T-соединение	D 12	
42	7621353	006	Hrdlo přímé	Nipple	Штуцер	M16x1,5/M18x1,5	
61	3100702	000	Hadice hydraulická	Hydraulic hose	Гидравлический шланг	1SN 6x700	
62	3103601	000	Hadice hydraulická	Hydraulic hose	Гидравлический шланг	1SN 6x3600	
63	3102102	000	Hadice hydraulická	Hydraulic hose	Гидравлический шланг	1SN 6x2100	
64	3102302	000	Hadice hydraulická	Hydraulic hose	Гидравлический шланг	1SN 6x2300	
65	3101001	000	Hadice hydraulická	Hydraulic hose	Гидравлический шланг	1SN 6x1000	
71	3209260	002	Držák zástrčky	Connector	Штепсель	ISO 12,5	
72	3010066	002	Zátka kruhová	End plug	Заглушка круглая	D 10	
73	7625460	005	Spona základní	Clamp	Застежка	212/12	
74	7625462	005	Spona nástavcová	Clamp	Застежка	212/12	
81	7670043	010	Páska stahovací zelená	Cable tie green	Кабельная стяжка зеленая	4,6	



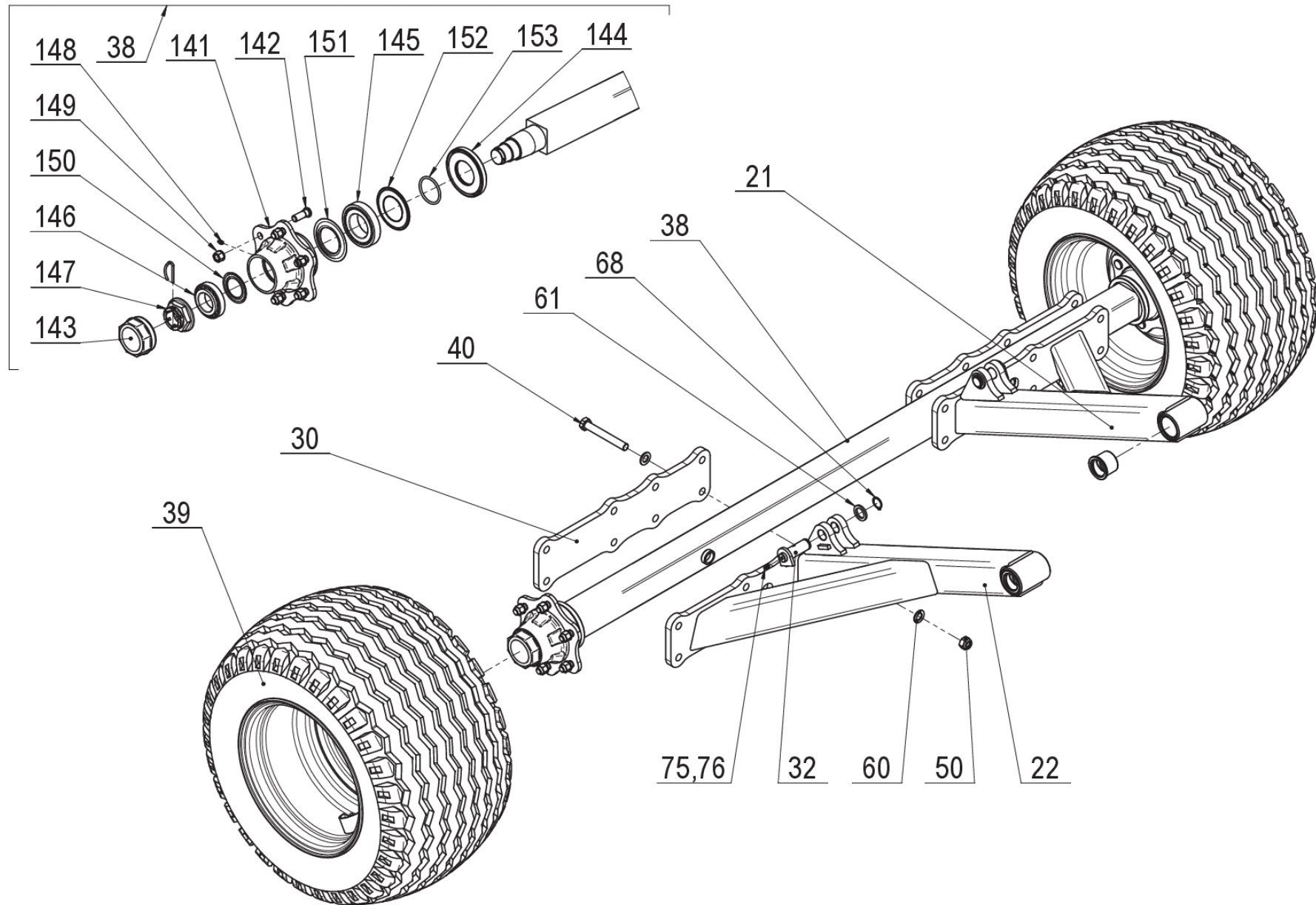
3 40435-77-003		Obvod hydraulický		Hydraulic circuit	Гидравлический контур		
<i>Pozice</i>	<i>Obj. číslo / p.n.</i>	<i>Mn./Q.</i>	<i>Název CZ</i>	<i>Název EN</i>	<i>Název RU</i>	<i>Rozměr</i>	<i>Poznámka</i>
21	40429-86-002	003	Válec hydraulický	Hydraulic cylinder	Гидравлический цилиндр	63/36-119	
24	40480-84-044	030	Zarážka	Stop	Стоппор	5 mm	
25	40480-84-046	003	Opěrka	Prop	Опора		
26	2986562	003	Pružina tlačná	Compression spring	Пружина сжатия	D 18 L 30	
27	2671568	003	Šroub	Bolt	Болт	M 12x100	
28	2605658	003	Šroub	Bolt	Болт	M 12x80	
29	2667284	006	Matice	Nut	Гайка	M 12	
31	3209240	002	Zástrčka	Push pull male	Быстроразъемные соединения	ISO 12,5 / 1/2"	
33	7627640	002	Hrdlo přímé	Nipple	Штуцер	G 1/2"-M 18x1,5	
34	3209280	002	Rukojeť hadice - černá	Grip	Ручка		
35	3209281	004	Terčík zelený pro rukojeť hadice	Flat spot green	Зеленая метка		
41	2677630	004	T-spojka	Equal tee	T-соединение	D 12	
42	7621353	006	Hrdlo přímé	Nipple	Штуцер	M16x1,5/M18x1,5	
61	3100702	000	Hadice hydraulická	Hydraulic hose	Гидравлический шланг	1SN 6x700	
62	3103601	000	Hadice hydraulická	Hydraulic hose	Гидравлический шланг	1SN 6x3600	
63	3102102	000	Hadice hydraulická	Hydraulic hose	Гидравлический шланг	1SN 6x2100	
64	3102302	000	Hadice hydraulická	Hydraulic hose	Гидравлический шланг	1SN 6x2300	
65	3101001	000	Hadice hydraulická	Hydraulic hose	Гидравлический шланг	1SN 6x1000	
71	3209260	002	Držák zástrčky	Connector	Штепсель	ISO 12,5	
72	3010066	002	Zátka kruhová	End plug	Заглушка круглая	D 10	
73	7625460	005	Spona základní	Clamp	Застежка	212/12	
74	7625462	005	Spona nástavcová	Clamp	Застежка	212/12	
81	7670043	010	Páska stahovací zelená	Cable tie green	Кабельная стяжка зеленая	4,6	



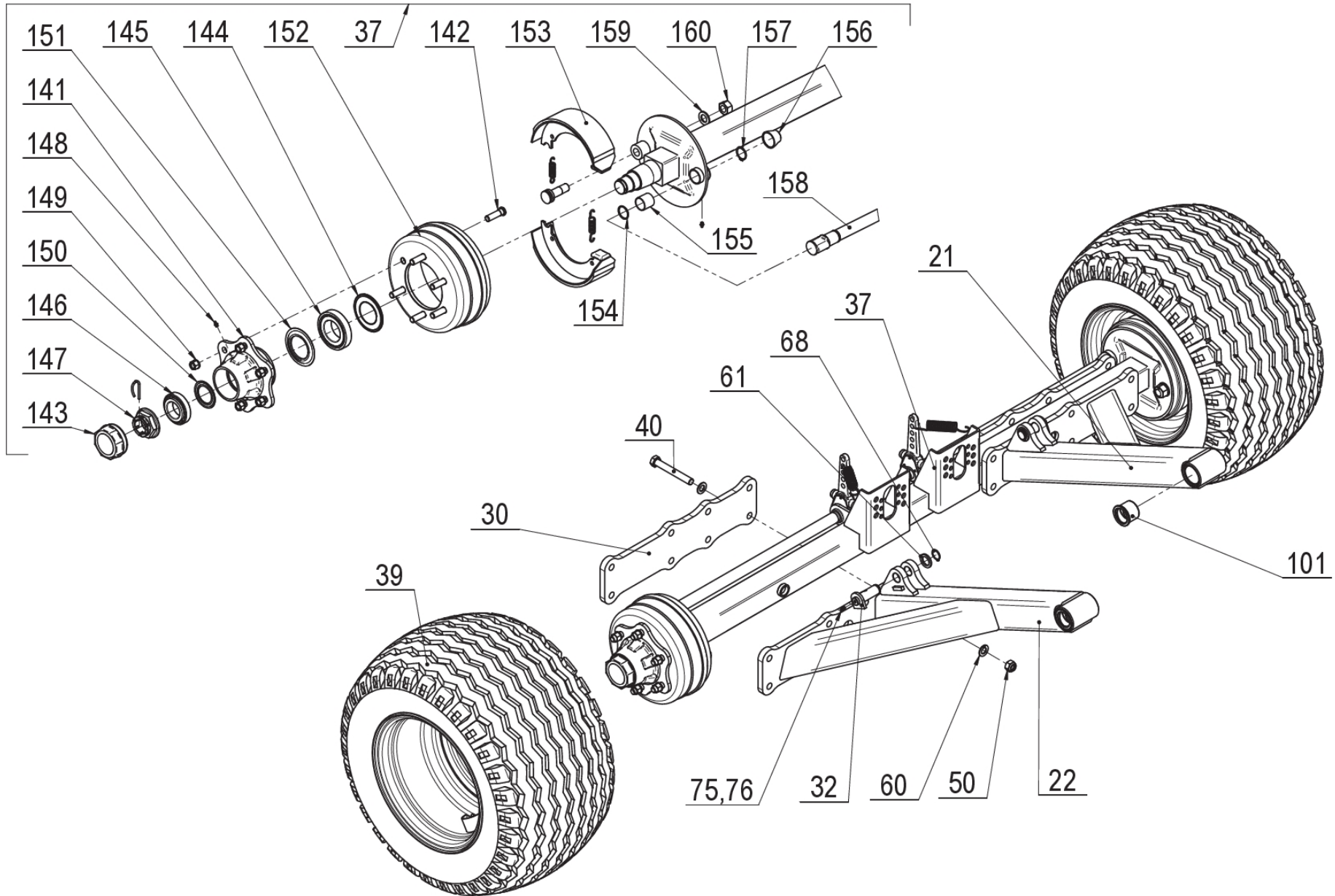
4	40435-15-001	Dopravní značení		Warning panels	Транспортная маркировка		
<i>Pozice</i>	<i>Obj. číslo / p.n.</i>	<i>Mn./Q.</i>	<i>Název CZ</i>	<i>Název EN</i>	<i>Název RU</i>	<i>Rozměr</i>	<i>Poznámka</i>
21	40435-15-045	001	Držák značení zadní	Marking holder	Держатель маркировки		
22	40435-15-046	001	Držák značení přední	Marking holder	Держатель маркировки		
23	40435-15-052	002	Držák dopravního značení	Warning panel holder	Держатель транспортной маркировки		
24	40435-15-055	001	Příruba	Flange	Фланец		
25	40400-12-061	001	Nosič světla L	Light carrier left	Подставка лампы левый		
26	40435-15-047	002	Opěrka	Prop	Опора		
27	40400-12-062	001	Nosič světla P	Light carrier right	Подставка лампы правый		
29	40435-15-031	004	Vložka	Bushing	Втулка		
30	40435-15-030	004	Držák	Holder	Держатель		
31	3066132	002	Deska dopravní L	Warning plate L	Табличка безопасности левая	282x282	
32	3066130	002	Deska dopravní P	Warning plate P	Табличка безопасности правая	282x282	
33	40400-12-063	001	Nosič přední desky - L	Light carrier L	Подставка лампы левый		
34	40400-12-064	001	Nosič přední desky - P	Light carrier R	Подставка лампы правый		
37	40461-15-068	001	Držák zásuvky	Holder of socket	Держатель розетки		
38	40400-12-103	001	Vedení po rámu	Wiring	Электропроводка	7,5m	
39	40400-12-127	001	Vedení ke světlům Pegas SM	Electrical cabling	Электрические кабели		
40	2664202	003	Šroub	Bolt	Болт	M 4x40	
41	2664209	004	Šroub	Bolt	Болт	M 5x20	
42	2670640	002	Šroub	Bolt	Болт	M 6x12	
43	2603371	004	Šroub	Bolt	Болт	M 8x65	
44	2611010	008	Šroub	Bolt	Болт	M 10x20	
45	2611017	008	Šroub	Bolt	Болт	M 10x60	
46	2605617	008	Šroub	Bolt	Болт	M 10x70	
47	2605751	006	Šroub	Bolt	Болт	M 12x75	
48	7604724	004	Šroub	Bolt	Болт	M 16x80	
50	2667038	003	Matice	Nut	Гайка	M 4	
51	2685010	004	Matice	Nut	Гайка	M 5	
52	2685014	004	Matice	Nut	Гайка	M 8	
53	2685204	024	Matice	Nut	Гайка	M 10	
54	2685212	006	Matice	Nut	Гайка	M 12	
55	2685600	004	Matice	Nut	Гайка	M 16	
60	2713311	004	Podložka	Washer	Подкладка	D 5,3	
61	2735106	002	Podložka	Washer	Подкладка	D 6	
62	2713345	008	Podložka	Washer	Подкладка	D 8,4	
63	2713352	048	Podložka	Washer	Подкладка	D 10,5	
64	2713402	012	Podložka	Washer	Подкладка	D 13	
65	2713337	008	Podložka	Washer	Подкладка	D 17	
70	3066290	001	Trojúhelník - Pomalá vozidla	SMV rear marking plate	Предупреждающий треугольник		
71	3203940	002	Odrážka trojúhelník červený	Triangle reflector	Светоотражатель - треугольный, красный		



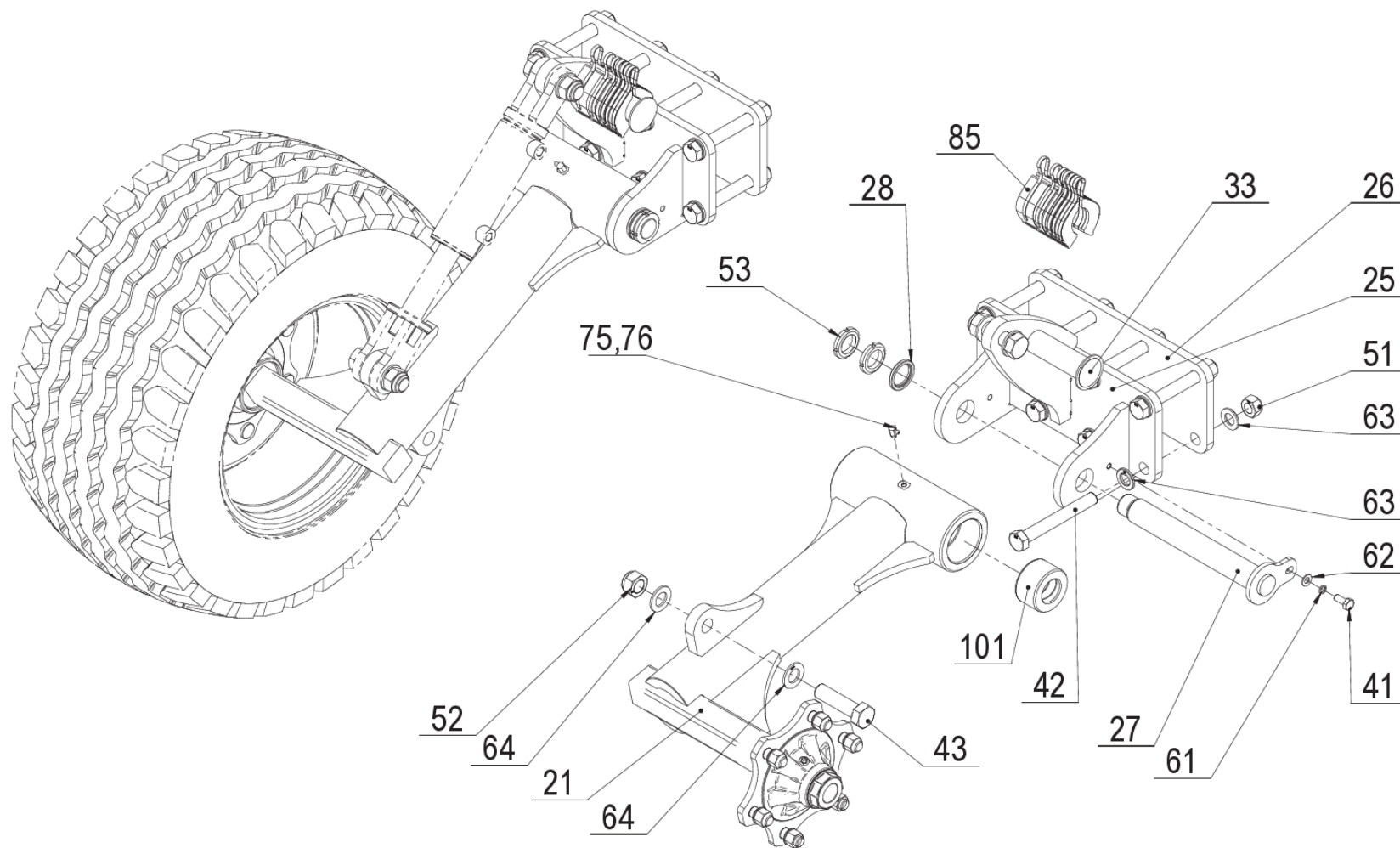
4		40435-15-001		Dopravní značení	Warning panels	Транспортная маркировка		
<i>Pozice</i>	<i>Obj. číslo / p.n.</i>	<i>Mn./Q.</i>	<i>Název CZ</i>	<i>Název EN</i>	<i>Název RU</i>	<i>Rozeř</i>	<i>Poznámka</i>	
72	7625520	004	Odrážka nalepovací oranžová	Reflector adhesive orange	Светоотражатель оранжевый	D 60		
73	7625521	002	Odrážka nalepovací bílá	Reflector adhesive transparent	Светоотражатель прозрачный	D 60		
74	7625544	001	Zadní světlo sdružené LED + SPZ	Taillight	Задний свет			
75	7625545	001	Zadní světlo sdružené LED	Taillight	Задний свет			
80	5603384	001	Nálepka - Max. rychlost	Sticker - Max. speed	Наклейка - Максимальная скорость	30km		
85	7621512	013	Spona základní	Clamp	Держатель кабеля	108		
90	3010035	006	Zátka čtvercová	End plug	Заглушка квадратная	40		



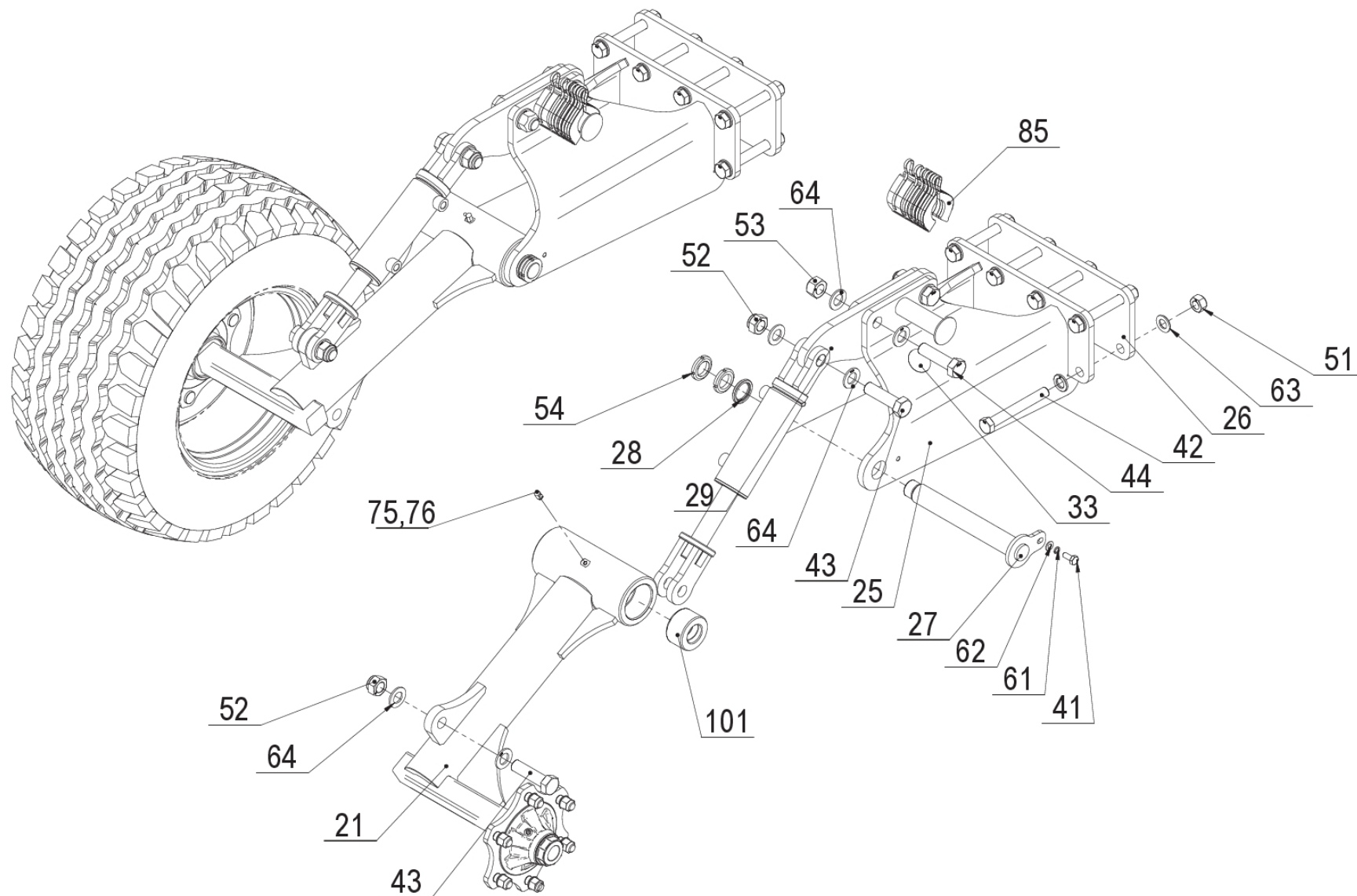
5	40435-05-001	Podvozek		Chassis	Шасси	4m a 5m	
Pozice	Obj. číslo / p.n.	Mn./Q.	Název CZ	Název EN	Název RU	Rozměr	Poznámka
21	40435-05-021	001	Rameno podvozku L	Chassis arm left	Рычаг шасси левый		
22	40435-05-022	001	Rameno podvozku P	Chasis arm right	Рычаг шасси правый		
30	40435-05-030	002	Deska	Board	Планка		
32	40435-05-032	002	Čep válce	Cylinder pin	Палец цилиндра		
38	40432-52-038	001	Náprava nebrzděná	Axle without brakes	Ось без тормозов	#80-2300	
39	7605033	002	Pneu kompletní	Complete tyre	Комплетная шина	19.0/45-17	
40	7614760	016	Šroub	Bolt	Болт	M 20x1,5-150	
50	7611402	016	Maticice	Nut	Гайка	M 20x1,5	
60	2713378	032	Podložka	Washer	Подкладка	D 21	
61	2713835	002	Podložka	Washer	Подкладка	D 31	
68	3074143	002	Kroužek pojistný	Safety circle	Стопорное кольцо	D 30	
75	7604862	002	Hlavice mazací	Lubricating nipple	Смазочная головка	M 8x1	
76	3016030	002	Kryt mazací hlavice přímé	Cover of lubricating nipple	Колпачек масленки		
101	40455-09-035	004	Pouzdro	Bushing	Втулка	D 50	
141	7660017	002	Náboj kola QI	Wheel hub	Ступица колеса		
142	7660104	012	Šroub	Bolt	Болт	M 18x1,5 L=54	
143	7660043	002	Kryt náboje	Cap with gasket	Крышка ступицы		
145	3380083	002	Ložisko kuželíkové	Tapered bearing	Конический подшипник	32214	
146	3380081	002	Ložisko kuželíkové	Tapered bearing	Конический подшипник	32211	
147	7660033	002	Maticice + pojistka	Nut + safeguard of nut	Гайка корончатая + шплинт		
149	3201142	012	Maticice kolová	Nut	Гайка	M 18x1,5	
150	7660042	002	Sada těsnění nápr.	Gasket set	Комплект уплотнения		



5	40435-05-011	Podvozek		Chassis	Шасси	6m	
Pozice	Obj. číslo / p.n.	Mn./Q.	Název CZ	Název EN	Název RU	Rozměr	Poznámka
21	40435-05-021 /1	001	Rameno podvozku L	Chassis arm left	Рычаг шасси левый		
22	40435-05-022 /1	001	Rameno podvozku P	Chasis arm right	Рычаг шасси правый		
30	40435-05-030	002	Deska	Board	Планка		
32	40435-05-032	002	Čep válce	Cylinder pin	Палец цилиндра		
37	40432-52-037	001	Náprava brzděná	Axle with brakes	Ось с тормозами	#80-2300	
39	7605033	002	Pneu kompletní	Complete tyre	Комплетная шина	19.0/45-17	
40	7614760	016	Šroub	Bolt	Болт	M 20x1,5-150	
50	7611402	016	Matice	Nut	Гайка	M 20x1,5	
60	2713378	032	Podložka	Washer	Подкладка	D 21	
61	2713835	002	Podložka	Washer	Подкладка	D 31	
68	3074143	002	Kroužek pojistný	Safety circle	Стопорное кольцо	D 30	
75	7604862	002	Hlavice mazací	Lubricating nipple	Смазочная головка	M 8x1	
76	3016030	002	Kryt mazací hlavice přímé	Cover of lubricating nipple	Колпачек масленки		
101	40455-09-035	004	Pouzdro	Bushing	Втулка	D 50	
141	7660017	002	Náboj kola QI	Wheel hub	Ступица колеса		
142	7660102	012	Šroub	Bolt	Болт	M 18x1,5 L=67	
143	7660043	002	Kryt náboje	Cap with gasket	Крышка ступицы		
145	3380083	002	Ložisko kuželíkové	Tapered bearing	Конический подшипник	32214	
146	3380081	002	Ložisko kuželíkové	Tapered bearing	Конический подшипник	32211	
147	7660033	002	Matice + pojistka	Nut + safeguard of nut	Гайка корончатая + шплинт		
149	3201142	012	Matice kolová	Nut	Гайка	M 18x1,5	
150	7660042	002	Sada těsnění nápr.	Gasket set	Комплект уплотнения		
152	7660064	002	Buben brzdový	Brake drum	Тормозной барабан		
153	7660076	002	Čelisti brzd - sada	Brake assembly spare part	Запчасть тормозного узла		
155	7660078	002	Pružiny sada	Springs - set	Пружины - комплект		
157	7660077	002	Brzdový klíč	Camshaft	Кулачковый вал		
159	7660082	002	Páka brzdová seřizovací	Slack adjuster	Тормозной рычаг стандартный		

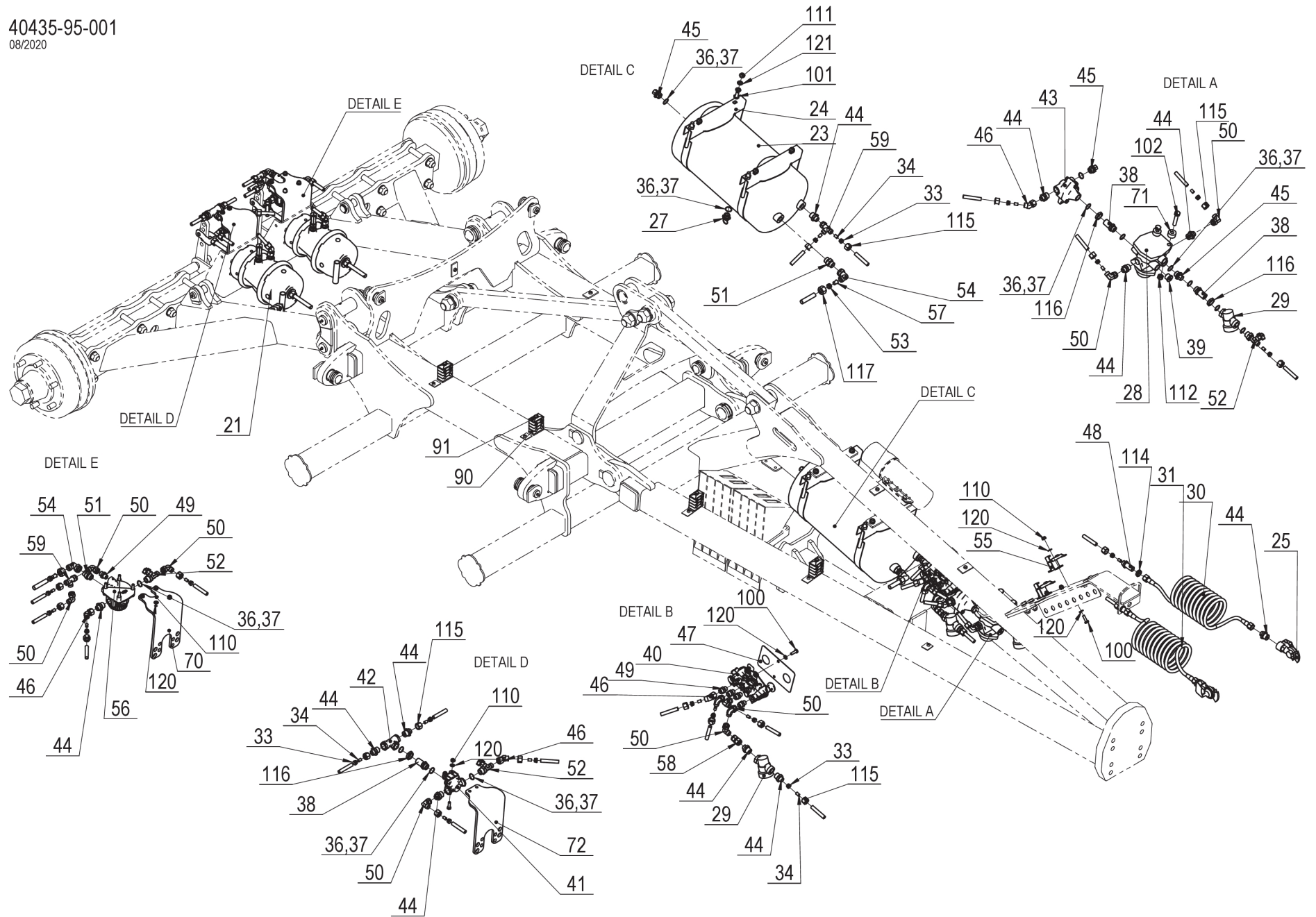


5 40435-08-001 Opěrná kola				Support wheels	Опорные колеса		
Pozice	Obj. číslo / p.n.	Mn./Q.	Název CZ	Název EN	Název RU	Rozměr	Poznámka
21	40435-08-021	002	Opěrná noha	Support leg	Опорная нога		
25	40435-08-025	002	Držák kola	Wheel holder	Кронштейн колеса		
26	40435-08-026	002	Příruba	Flange	Фланец		
27	40435-08-030	002	Čep opěrného kola	Wheel support pin	Палец опоры колеса		
28	40435-08-031	002	Podložka D35	Washer	Подкладка		
33	5603306	002	Nálepka - Tlak v pneu	Label - Tire pressure	Наклейка - Давление в шинах	450kPa	
41	2672153	002	Šroub	Bolt	Болт	M 10x25	
42	7613418	016	Šroub	Bolt	Болт	M 20x1,5-160	
43	2606654	004	Šroub	Bolt	Болт	M 24x90	
51	7611301	016	Matice	Nut	Гайка	M 20x1,5	
52	2685238	004	Matice	Nut	Гайка	M 24	
53	3473030.1	004	Matice	Nut	Гайка	KM 07	
61	2735074	002	Podložka	Washer	Подкладка	D 10	
62	2713352	002	Podložka	Washer	Подкладка	D 10,5	
63	2713201	032	Podložka	Washer	Подкладка	D 21	
64	2713386	008	Podložka	Washer	Подкладка	D 25	
75	7604863	004	Hlavice mazací	Lubricating nipple	Смазочная головка	M 8x1 90°	
76	3016030	004	Kryt mazací hlavice přímé	Cover of lubricating nipple	Колпачек масленки		
85	3209310	002	Doraz - sada	Stop - set	Стоп - набор		
101	40435-08-035	004	Pouzdro	Bushing	Втулка	D 40	

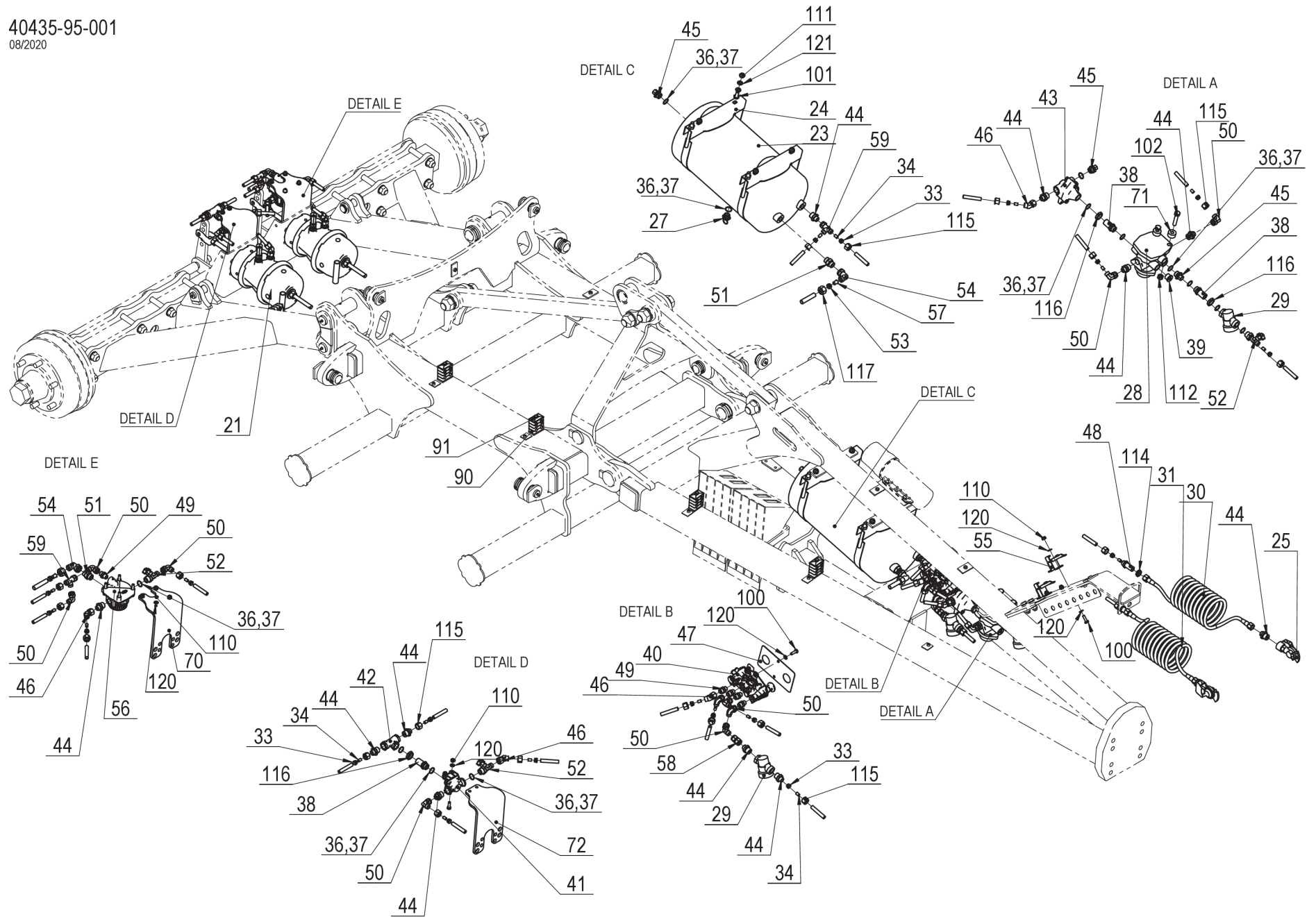


5 40435-08-011		Opěrná kola prodloužená		Support wheels	Опорные колеса		
<i>Pozice</i>	<i>Obj. číslo / p.n.</i>	<i>Mn./Q.</i>	<i>Název CZ</i>	<i>Název EN</i>	<i>Název RU</i>	<i>Rozměr</i>	<i>Poznámka</i>
21	40435-08-021	002	Opěrná noha	Support leg	Опорная нога		
25	40435-08-055	002	Držák kola prodloužený	Wheel holder	Кронштейн колеса		
26	40435-08-026	002	Příruba	Flange	Фланец		
27	40435-08-030	002	Čep opěrného kola	Wheel support pin	Палец опоры колеса		
28	40435-08-031	002	Podložka D35	Washer	Подкладка		
29	40435-08-056	002	Ucho	Ear	Ухо		
33	5603306	002	Nálepka - Tlak v pneu	Label - Tire pressure	Наклейка - Давление в шинах	450kPa	
41	2672153	002	Šroub	Bolt	Болт	M 10x25	
42	7613418	016	Šroub	Bolt	Болт	M 20x1,5-160	
43	2606654	004	Šroub	Bolt	Болт	M 24x90	
44	7614773	004	Šroub	Bolt	Болт		
51	7611301	016	Matice	Nut	Гайка	M 20x1,5	
52	2685238	004	Matice	Nut	Гайка	M 24	
53	7611320	004	Matice	Nut	Гайка	M 24x2	
54	3473030.1	004	Matice	Nut	Гайка	KM 07	
61	2735074	002	Podložka	Washer	Подкладка	D 10	
62	2713352	002	Podložka	Washer	Подкладка	D 10,5	
63	2713201	032	Podložka	Washer	Подкладка	D 21	
64	2713386	016	Podložka	Washer	Подкладка	D 25	
75	7604863	004	Hlavice mazací	Lubricating nipple	Смазочная головка	M 8x1 90°	
76	3016030	004	Kryt mazací hlavice přímé	Cover of lubricating nipple	Колпачек масленки		
85	3209310	002	Doraz - sada	Stop - set	Стоп - набор		
101	40435-08-035	004	Pouzdro	Bushing	Втулка	D 40	

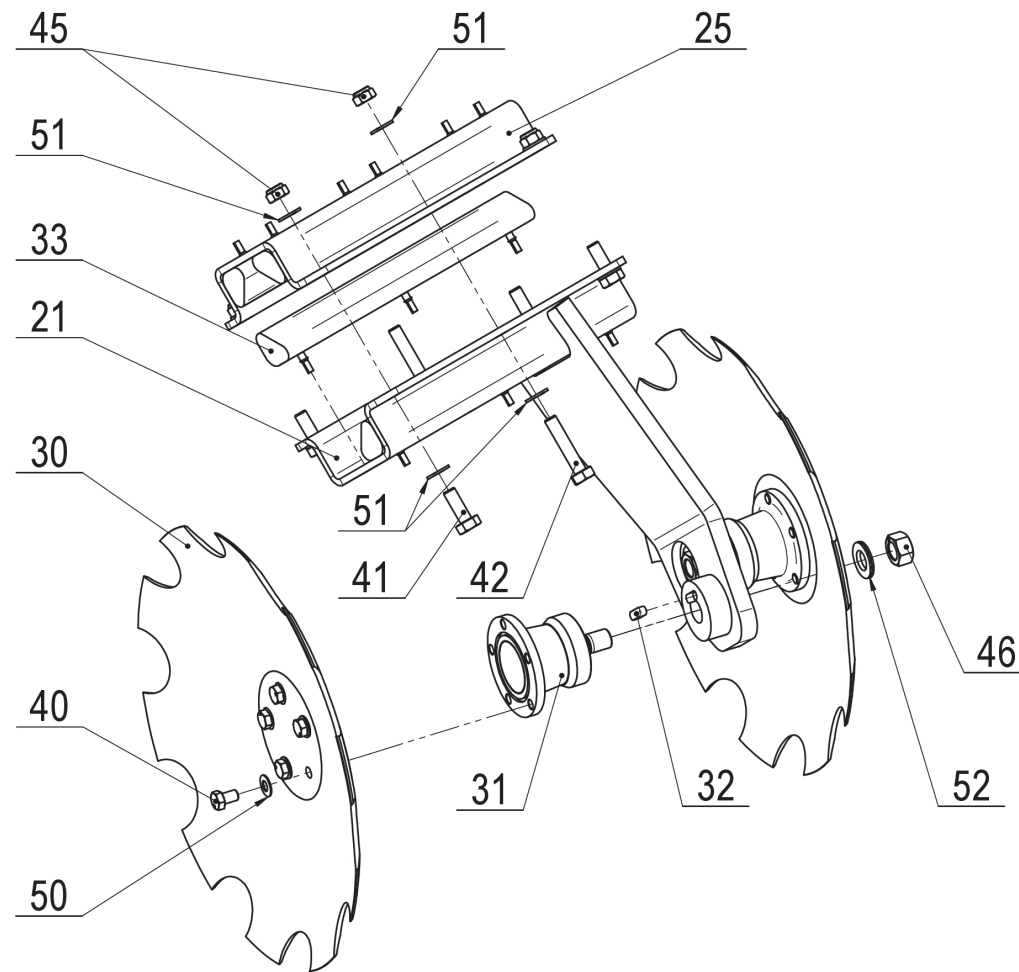
40435-95-001
08/2020



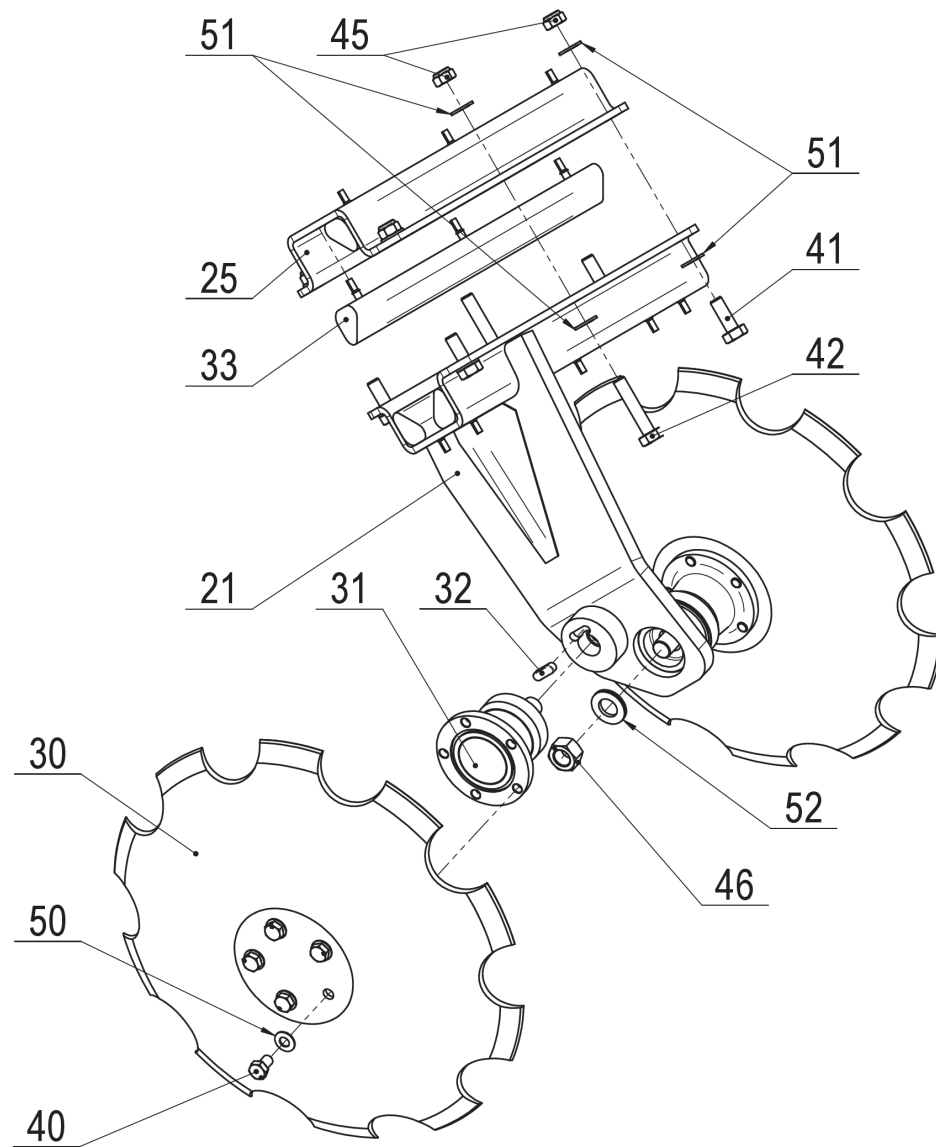
5	40435-95-001	Obvod vzduchový		Compressed air brake	Пневматический тормоз			
Pozice	Obj. číslo / p.n.	Mn./Q.	Název CZ	Název EN	Název RU	Rozměr	Poznámka	
21	3201285	002	Válec membránový	Membrane cylinder	Мембранный цилиндр	16"/24"		
23	3201201	001	Vzduchojem s hrdly	Air reservoir	Резервуар для воздуха	30L		
24	3201207	002	Úchyt vzduchojemu	Air reservoir holder	Держатель воздушного резервуара			
25	3201224	001	Hlava spojková - ovládací (žlutá)	Palm coupling head - yellow	Соединительная муфта желтая			
26	3201226	001	Hlava spojková - plnicí (červená)	Palm coupling head - red	Соединительная муфта красная			
27	3201258	001	Ventil odvodňovací	Dewatering valve	Водоотводный клапан	M22		
28	3201252	001	Rozvaděč	Trailer brake valve	Кран тормозной прицепа	AS 3000A		
29	3201230	002	Čistič vzduchu Knorr	Air filter	Фильтр трубопроводов			
30	3800020	001	Hadice vzduchová žlutá	Air hose - yellow	Тормозной шланг желтый			
31	3800030	001	Hadice vzduchová červená	Air hose - red	Тормозной шланг красный			
32	3800010	014	Hadice	Hose	Шланг	D 9		
33	7621330	024	Kroužek zářezný	Cutting ring	Режущее кольцо	D 12		
34	7621332	024	Vložka do PA trubek	Insertion	Вставка	9x13		
35	3800012	005	Hadice	Hose	Шланг	D 12		
36	3078560	013	Miska těsnící	Seal cup	Уплотнительная чашка	D 22		
37	3053113	013	O-kroužek	O-ring	O-кольцо	20x2,5		
38	2945187	003	Spojka přímá panelová	Bulkhead connection	Соединение переборки	D 15		
39	2945186	001	Zátka	End plug	Пробка	M22x1,5		
40	3201242	001	Parkovací / uvolňovací ventil	Park/Shunt valve	Парковочный / шунтирующий клапан	AE 4230		
41	3201248	001	Rychloodvzdušňovací ventil	Quick release valve	Клапан быстрого выпуска	RE 2118		
42	3201245	001	Dvoucestný zpětný ventil	Double check valve	Двойной обратный клапан	AE 4105		
43	3201249	001	Tlakový proporcionální ventil	Pressure proportioning valve	Клапан регулирования давления	DB 2116		
44	2945110	012	Hrdlo přímé	Nipple	Штуцер	M22x1,5/M18x1,5		
45	3201234	003	Kontrolní přípojka	Test connection	Тестовое соединение	"A" / M22		
46	2677660	006	Úhlová spojka stavitelná	Adjustable male stud eblow	Штуцер	D 12, 45°		
47	3201246	001	Štítek	Label	Этикетка	for AE 4230		
48	7621357	002	Spojka přímá panelová	Bulkhead connection	Соединение переборки	D 12		
49	7621353	009	Hrdlo přímé	Nipple	Штуцер	M16x1,5/M18x1,5		
50	2677636	012	L-spojka s převlečnou maticí	Adjustable male stud eblow	Угловое соединение	D 12		
51	2945189	002	Hrdlo krátké	Nipple	Штуцер	M22		
52	3201236	003	Kontrolní přípojka	Test connection	Тестовое соединение	M22		
53	3800014	002	Kroužek zářezný	Cutting ring	Режущее кольцо	D 15		
54	2677638	002	L-spojka s převlečnou maticí	Adjustable male stud eblow	Угловое соединение	D 15		
55	3201220	002	Držák hlavy spojkové	Palm coupling head	Соединительная головка ладони			
56	3201262	001	Relé ventil	Relay valve	Релейный клапан	AC 574AY		
57	3800015	002	Vložka do PA trubek	Insertion	Вставка	12x15		
58	7621372	001	Přímá mezispojka	Straight coupling with swivel nut	Прямое межсоединение	D 12		
59	2677634	002	T-spojka stavitelná	Compression equal Tee	T-соединение регулируемое	D 12		
70	40434-08-061	001	Nosič ventilu	Valve carrier	Держатель клапана			



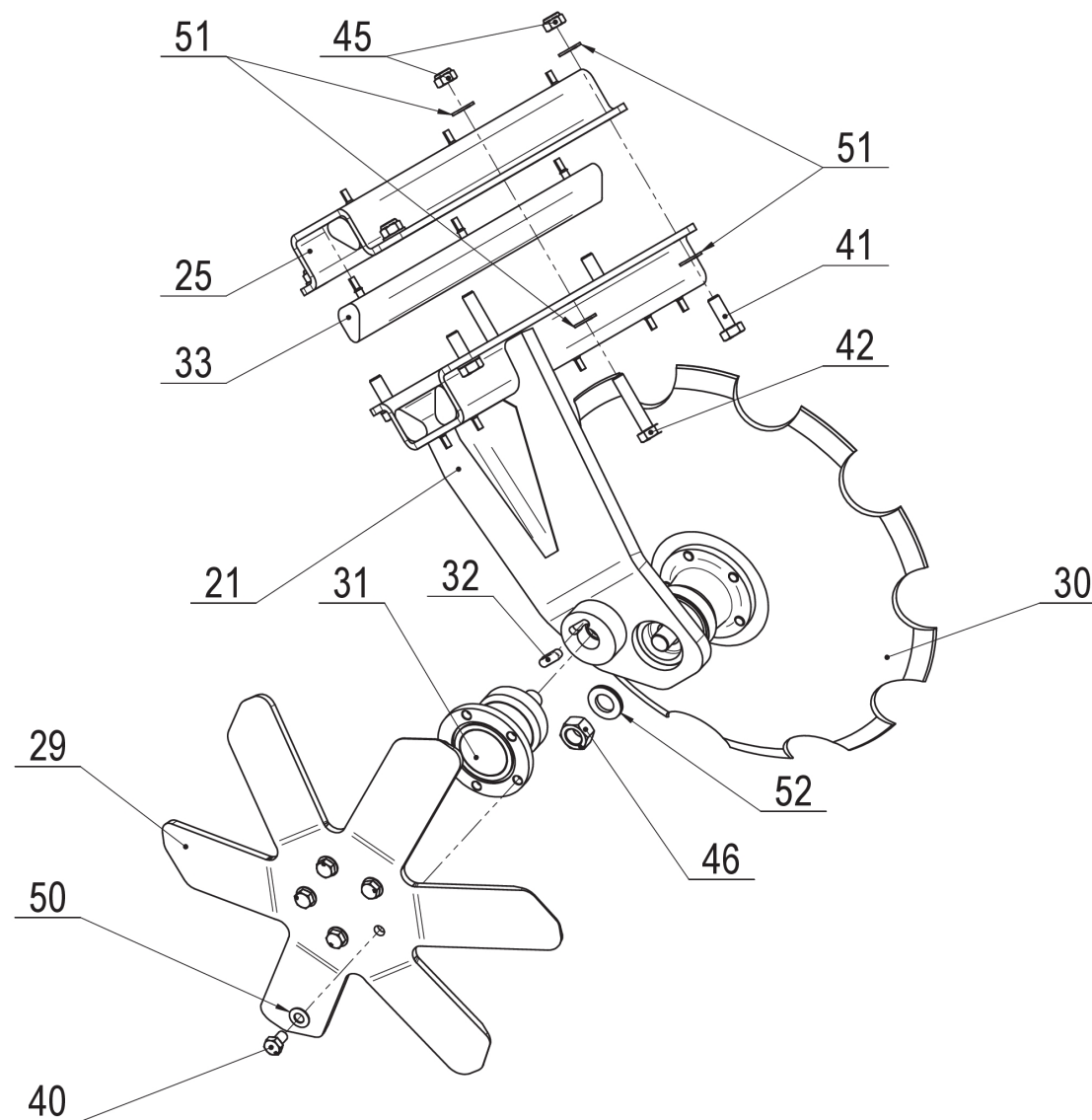
5 40435-95-001		Obvod vzduchový		Compressed air brake	Пневматический тормоз		
<i>Pozice</i>	<i>Obj. číslo / p.n.</i>	<i>Mn./Q.</i>	<i>Název CZ</i>	<i>Název EN</i>	<i>Název RU</i>	<i>Rozměr</i>	<i>Poznámka</i>
71	40410-03-065	002	Vložka	Bushing	Втулка	12,5	
72	40435-95-030	001	Nosič ventilu	Valve carrier	Держатель клапана		
90	7625462	005	Spona nastavcová	Clamp	Застежка	212/12	
91	7625475	005	Spona základní	Clamp	Застежка	215/15	
100	2671392	008	Šroub	Bolt	Болт	M 8x25	
101	2672153	004	Šroub	Bolt	Болт	M 10x25	
102	2605580	002	Šroub	Bolt	Болт	M 12x60	
110	2685014	010	Matice	Nut	Гайка	M 8	
111	2685204	004	Matice	Nut	Гайка	M 10	
112	2685212	002	Matice	Nut	Гайка	M 12	
114	3201306	002	Matice	Nut	Гайка	M 18x1,5	
115	2682754	024	Matice převlečná	Tightning nut	Гайка	M 18	
116	3201308	003	Matice	Nut	Гайка	M 22x1,5	
117	2682762	002	Matice převlečná	Tightning nut	Накидная гайка	M22	
120	2713345	016	Podložka	Washer	Подкладка	D 8,4	
121	2713352	008	Podložka	Washer	Подкладка	D 10,5	



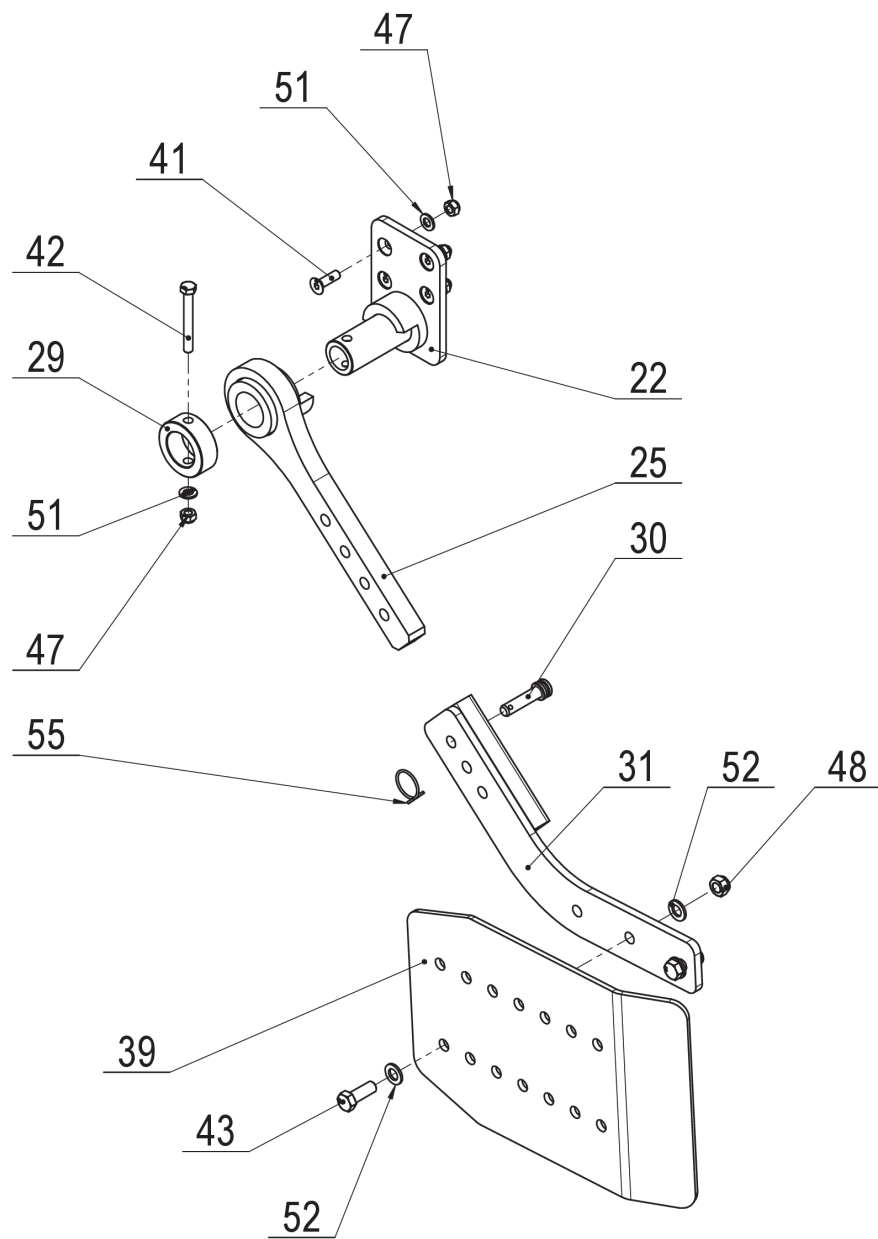
6	40425-02-001	Disk. jednotka přední		Disk arm front	Рычаг диска передний		
<i>Pozice</i>	<i>Obj. číslo / p.n.</i>	<i>Mn./Q.</i>	<i>Název CZ</i>	<i>Název EN</i>	<i>Název RU</i>	<i>Rozměr</i>	<i>Poznámka</i>
21	40425-02-021	001	Držák disku přední	Disc arm front	Держатель диска - передний		
25	40425-02-025	001	Objímka	Sleeve	Рукав		
30	40425-02-030	002	Disk zubatý	Disc toothed	Диск зубчатый	520x6	
31	7605100	002	Ložisková jednotka pro disk	Pillow block bearing	Ступица диска в сборе	D100	
32	2762001	002	Pero těsné	Key	Шпонка	10x8-32	
33	40425-02-040	004	Silentblok	Silent block	Амортизатор	D 40	
40	2671596	010	Šroub	Bolt	Болт	M 12x1,25-20	
41	2605800	004	Šroub	Bolt	Болт	M 14x40	
42	2605810	002	Šroub	Bolt	Болт	M 14x70	
45	2685595	006	Matice	Nut	Гайка	M 14	
46	7608903	002	Matice	Nut	Гайка	M 22x1,5	
50	2732101	010	Podložka	Washer	Подкладка	D 12,2	
51	2713335	012	Podložka	Washer	Подкладка	D 15	
52	2740023	002	Podložka	Washer	Подкладка	D 22	



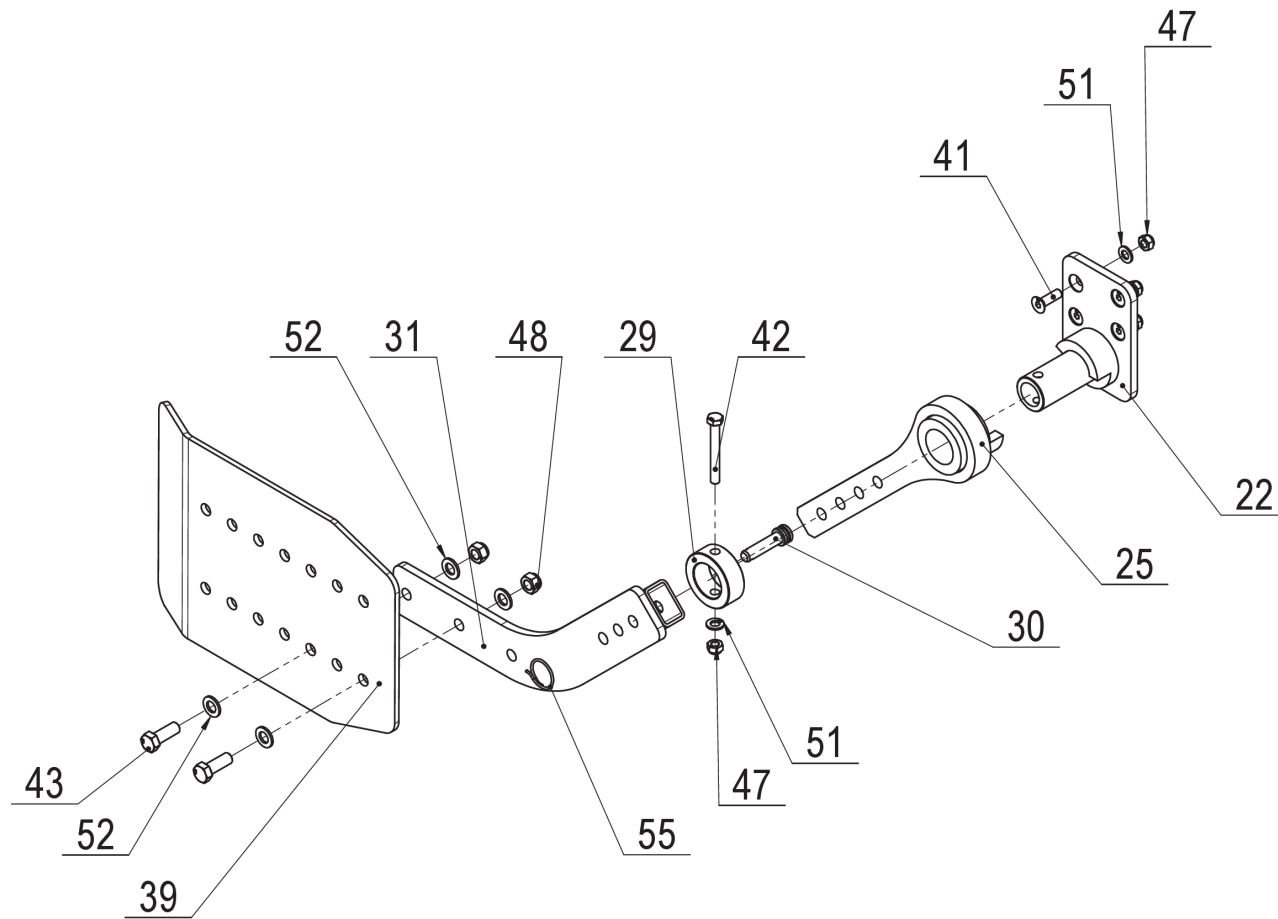
6		40425-02-002		Disk. jednotka zadní	Disk arm rear	Рычаг диска задний		
<i>Pozice</i>	<i>Obj. číslo / p.n.</i>	<i>Mn./Q.</i>	<i>Název CZ</i>	<i>Název EN</i>	<i>Název RU</i>	<i>Rozeř</i>	<i>Poznámka</i>	
21	40425-02-022	001	Držák disku zadní	Disc arm rear	Держатель диска - задний			
25	40425-02-025	001	Objímka	Sleeve	Рукав			
30	40425-02-030	002	Disk zubatý	Disc toothed	Диск зубчатый	520x6		
31	7605100	002	Ložisková jednotka pro disk	Pillow block bearing	Ступица диска в сборе	D100		
32	2762001	002	Pero těsné	Key	Шпонка	10x8-32		
33	40425-02-040	004	Silentblok	Silent block	Амортизатор	D 40		
40	2671596	010	Šroub	Bolt	Болт	M 12x1,25-20		
41	2605800	004	Šroub	Bolt	Болт	M 14x40		
42	2605810	002	Šroub	Bolt	Болт	M 14x70		
45	2685595	006	Matice	Nut	Гайка	M 14		
46	7608903	002	Matice	Nut	Гайка	M 22x1,5		
50	2732101	010	Podložka	Washer	Подкладка	D 12,2		
51	2713335	012	Podložka	Washer	Подкладка	D 15		
52	2740023	002	Podložka	Washer	Подкладка	D 22		



6		40425-02-005		Disk. jednotka zadní krajní	Disc arm rear outer	Рычаг диска задний крайний		
<i>Pozice</i>	<i>Obj. číslo / p.n.</i>	<i>Mn./Q.</i>	<i>Název CZ</i>	<i>Název EN</i>	<i>Název RU</i>	<i>Rozměr</i>	<i>Poznámka</i>	
21	40425-02-022	001	Držák disku zadní	Disc arm rear	Держатель диска - задний			
25	40425-02-025	001	Objímka	Sleeve	Рукав			
29	40425-02-031	001	Disk krajní levý	Disc toothed outer left	Диск левый	520x8		
30	40425-02-030	001	Disk zubatý	Disc toothed	Диск зубчатый	520x6		
31	7605100	002	Ložisková jednotka pro disk	Pillow block bearing	Ступица диска в сборе	D100		
32	2762001	002	Pero těsné	Key	Шпонка	10x8-32		
33	40425-02-040	004	Silentblok	Silent block	Амортизатор	D 40		
40	2671596	010	Šroub	Bolt	Болт	M 12x1,25-20		
41	2605800	004	Šroub	Bolt	Болт	M 14x40		
42	2605810	002	Šroub	Bolt	Болт	M 14x70		
45	2685595	006	Matice	Nut	Гайка	M 14		
46	7608903	002	Matice	Nut	Гайка	M 22x1,5		
50	2732101	010	Podložka	Washer	Подкладка	D 12,2		
51	2713335	012	Podložka	Washer	Подкладка	D 15		
52	2740023	002	Podložka	Washer	Подкладка	D 22		

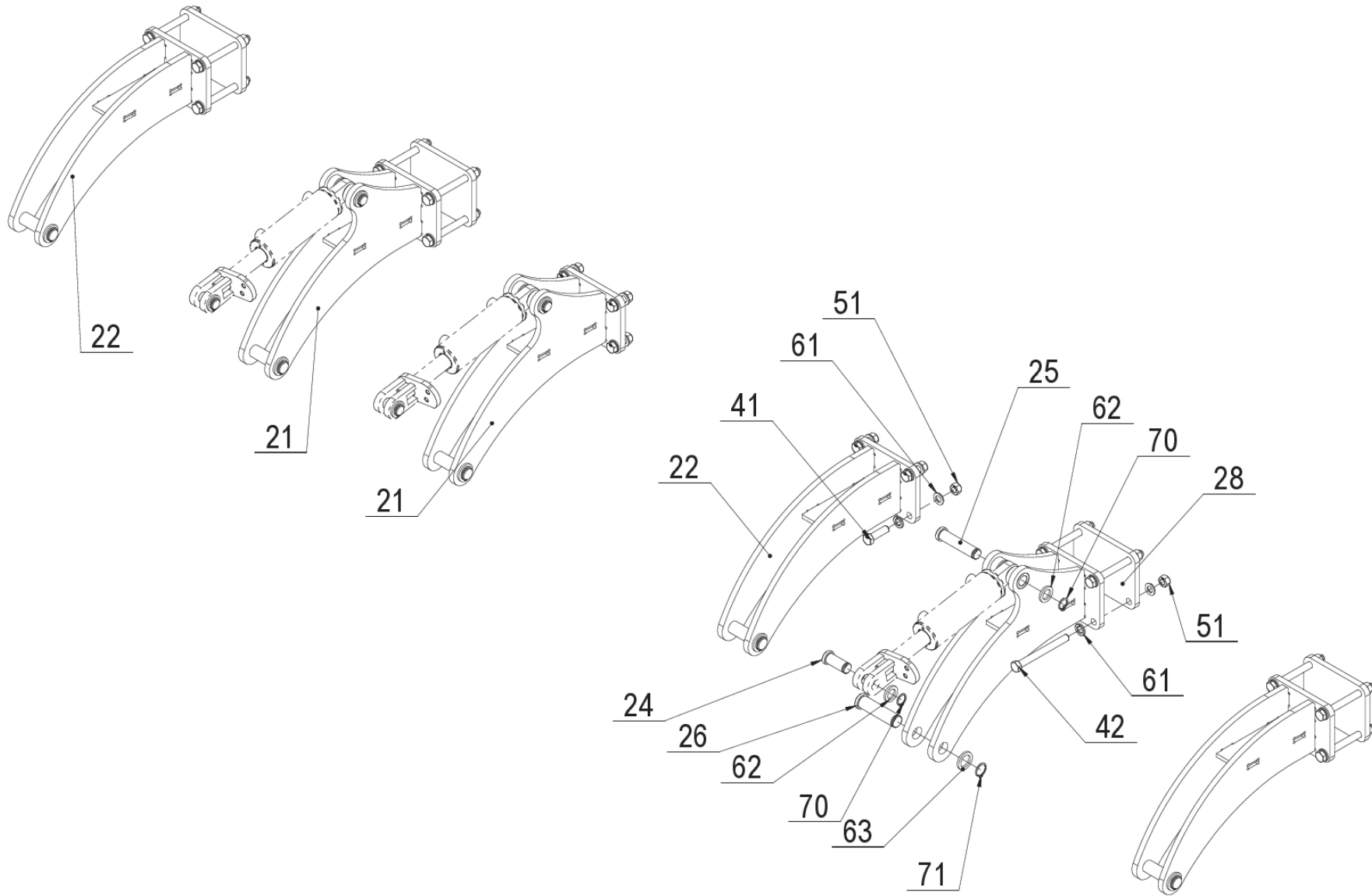


7	40425-09-013	Plech boční L		Side deflector	Боковой дефлектор		
<i>Pozice</i>	<i>Obj. číslo / p.n.</i>	<i>Mn./Q.</i>	<i>Název CZ</i>	<i>Název EN</i>	<i>Název RU</i>	<i>Rozeř</i>	<i>Poznámka</i>
22	40425-09-052	001	Konzola L	Bracket left	Кронштейн левый		
25	40425-09-025	001	Páka L	Lever left	Рычаг левый		
29	40425-09-029	001	Doraz	Stopper	Стоппор		
30	40425-09-030	001	Čep	Pin	Палец	D 16	
31	40425-09-031	001	Hokejka L	Stick left	Клюшка левая		
39	40425-09-139	001	Plech boční	Side deflector	Боковой дефлектор		
41	2654830	004	Šroub	Bolt	Болт	M 12x40	
42	2671568	001	Šroub	Bolt	Болт	M 12x100	
43	2662120	002	Šroub	Bolt	Болт	M 16x45	
47	2685212	005	Matice	Nut	Гайка	M 12	
48	2685602	002	Matice	Nut	Гайка	M 16	
51	2713402	005	Podložka	Washer	Подкладка	D 13	
52	2713337	004	Podložka	Washer	Подкладка	D 17	
55	3058551	001	Kroužek pojistný	Retaining ring	Стопорное кольцо	D 41x3	



7	40425-09-014	Plech boční P		Side deflector	Боковой дефлектор		
<i>Pozice</i>	<i>Obj. číslo / p.n.</i>	<i>Mn./Q.</i>	<i>Název CZ</i>	<i>Název EN</i>	<i>Název RU</i>	<i>Rozeř</i>	<i>Poznámka</i>
22	40425-09-053	001	Konzola P	Bracket right	Кронштейн правый		
25	40425-09-026	001	Páka P	Lever right	Рычаг правый		
29	40425-09-029	001	Doraz	Stopper	Стоппор		
30	40425-09-030	001	Čep	Pin	Палец	D 16	
31	40425-09-032	001	Hokejka P	Stick right	Клюшка правая		
39	40425-09-139	001	Plech boční	Side deflector	Боковой дефлектор		
41	2654830	004	Šroub	Bolt	Болт	M 12x40	
42	2671568	001	Šroub	Bolt	Болт	M 12x100	
43	2662120	002	Šroub	Bolt	Болт	M 16x45	
47	2685212	005	Matice	Nut	Гайка	M 12	
48	2685602	002	Matice	Nut	Гайка	M 16	
51	2713402	005	Podložka	Washer	Подкладка	D 13	
52	2713337	004	Podložka	Washer	Подкладка	D 17	
55	3058551	001	Kroužek pojistný	Retaining ring	Стопорное кольцо	D 41x3	

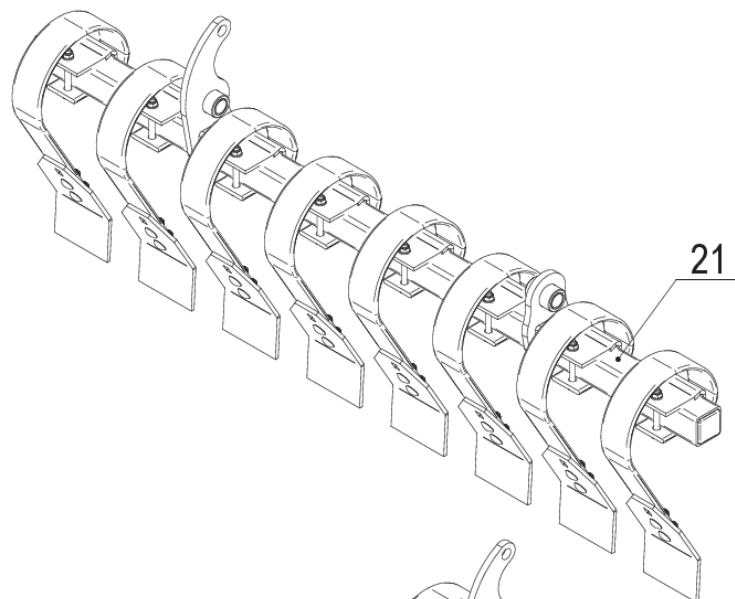
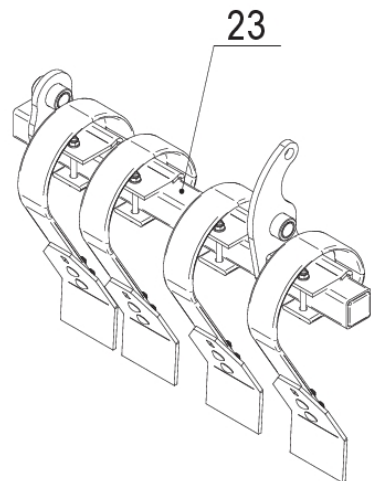
40435-10-001
03/2021



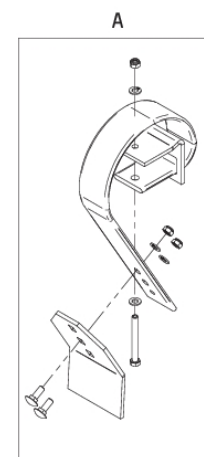
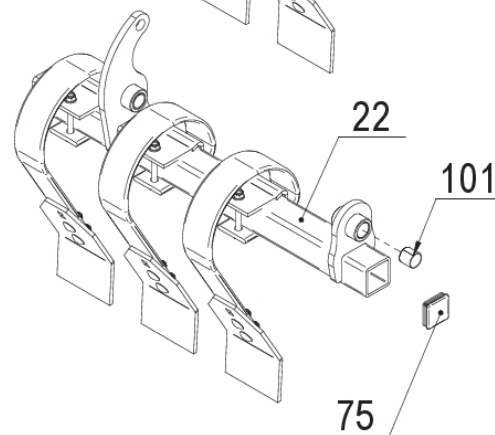
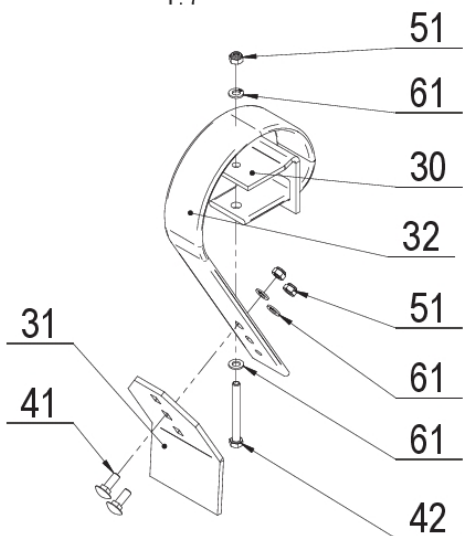
7 40435-10-001 Nosič přídav. zařízení Suction cup holder

<i>Pozice</i>	<i>Obj. číslo / p.n.</i>	<i>Mn./Q.</i>	<i>Název CZ</i>	<i>Název EN</i>	<i>Název RU</i>	<i>Rozměr</i>	<i>Poznámka</i>
21	40435-10-021	003	Rameno základní	Shoulder	Плечо		
22	40435-10-022	003	Rameno	Shoulder	Плечо		
24	40435-10-024	003	Čep	Pin	Палец	D 25	
25	40435-10-025	003	Čep	Pin	Палец	D 25	
26	40435-10-026	006	Čep	Pin	Палец	D 30	
28	40435-10-028	004	Příruba	Flange	Фланец	100	
41	2662058	008	Šroub	Bolt	Болт		
42	7613425	016	Šroub	Bolt	Болт		
51	7611300	024	Matice	Nut	Гайка	M 16x1,5	
61	2713190	048	Podložka	Washer	Подкладка	D 17	
62	2713830	006	Podložka	Washer	Подкладка		
63	2713835	006	Podložka	Washer	Подкладка	D 31	
70	3074125	006	Kroužek pojistný	Safety circle	Стопорное кольцо		
71	3074144	006	Kroužek pojistný	Safety circle	Стопорное кольцо		

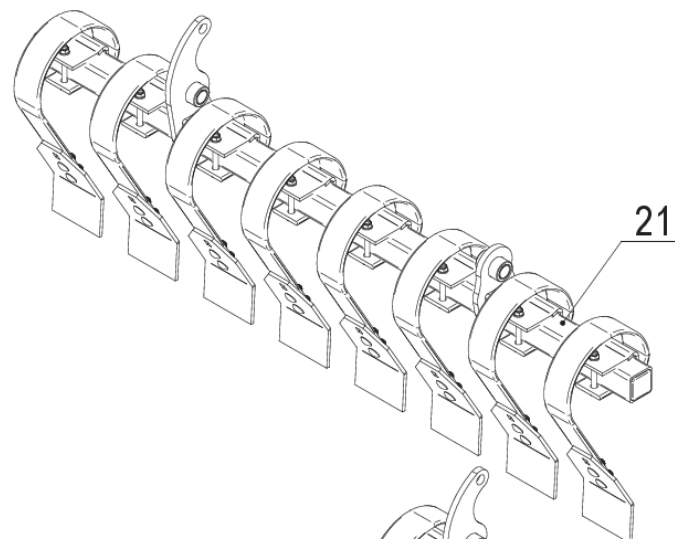
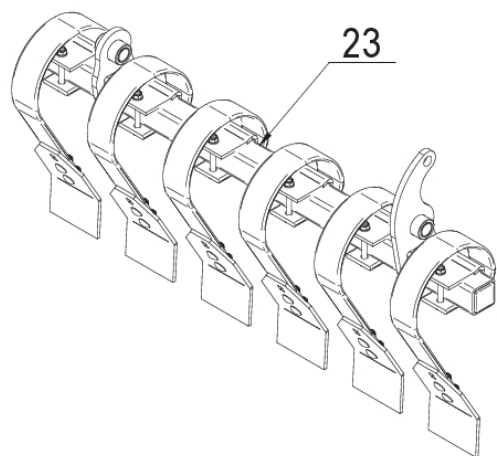
40435-10-004
03/2021



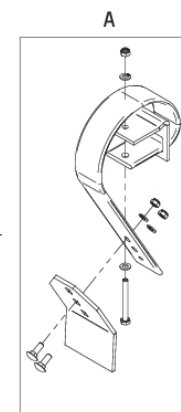
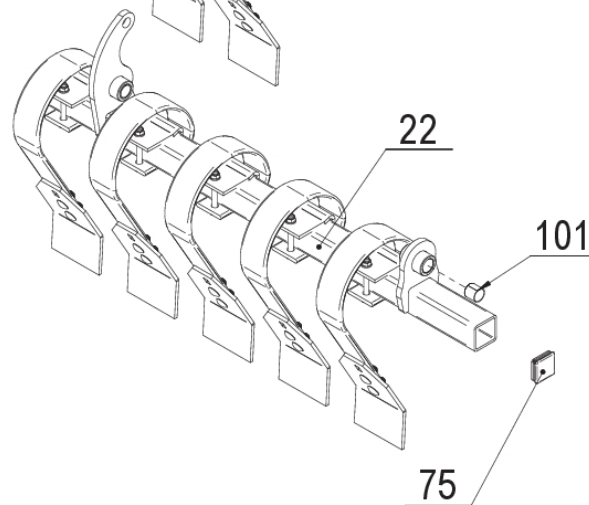
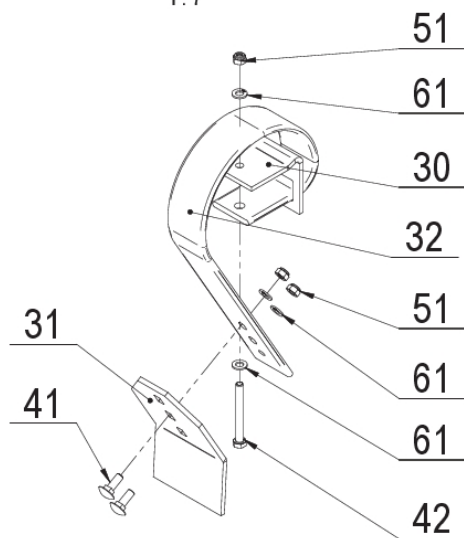
DETAIL A
1:7



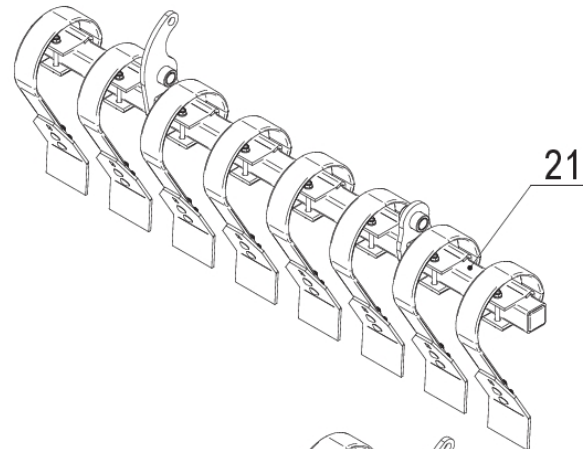
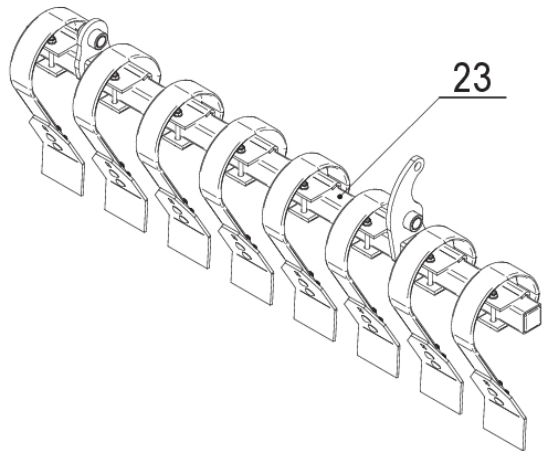
7	40435-10-004	Crossboard		Crossboard	Кроссборд	4m	
<i>Pozice</i>	<i>Obj. číslo / p.n.</i>	<i>Mn./Q.</i>	<i>Název CZ</i>	<i>Název EN</i>	<i>Název RU</i>	<i>Rozeř</i>	<i>Poznámka</i>
21	40435-10-041	001	Držák pér základní	Holder	Держатель		
22	40435-10-042	001	Držák pér L	Holder L	Держатель слева	4 m	
23	40435-10-043	001	Držák pér P	Holder P	Держатель правый	4 m	
30	40429-04-040	016	Spona crossboard	Clamb	Клип		
31	40429-04-041	016	Ostří crossboard	Crossboard Plate	Лист металла		
32	40429-04-042	016	Tvarová pružina crossboard	Tine	Формованная пружина		
41	7604330	032	Šroub	Bolt	Болт	M 12x35	
42	2605731	016	Šroub	Bolt	Болт	M 12x110	
51	2685212	048	Matice	Nut	Гайка	M 12	
61	2713402	064	Podložka	Washer	Подкладка	D 13	
75	3010052	006	Zátka čtvercová	End plug	Заглушка квадратная	60	
101	7616183	012	Pouzdro	Bushing	Втулка	D 30	



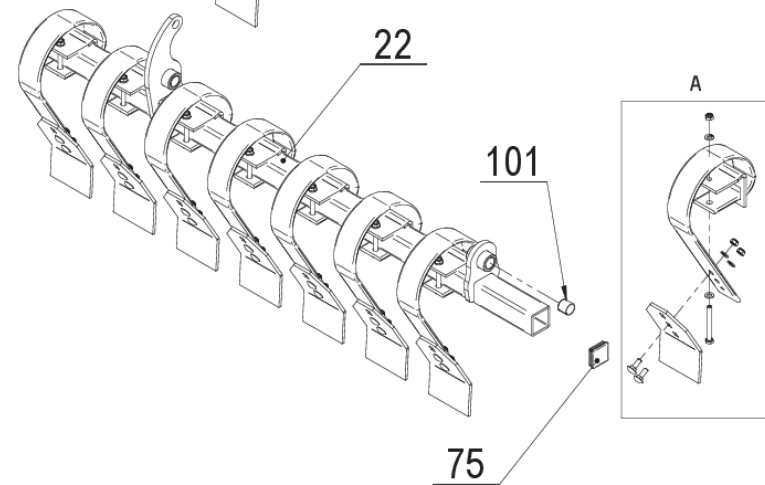
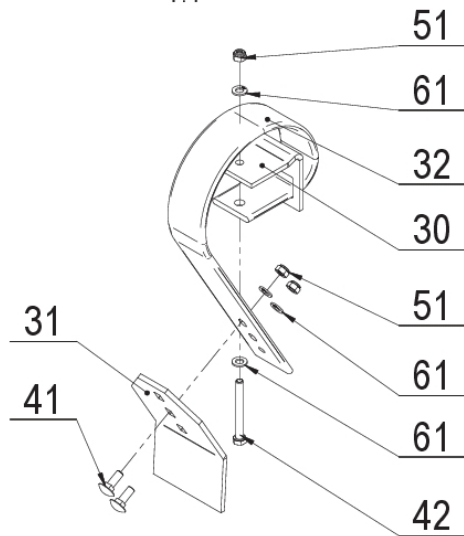
DETAIL A
1:7



7	40435-10-005	Crossboard		Crossboard	Кроссборд	5m	
<i>Pozice</i>	<i>Obj. číslo / p.n.</i>	<i>Mn./Q.</i>	<i>Název CZ</i>	<i>Název EN</i>	<i>Název RU</i>	<i>Rozeř</i>	<i>Poznámka</i>
21	40435-10-041	001	Držák pér základní	Holder	Держатель		
22	40435-10-052	001	Držák pér L	Holder L	Держатель слева	5 m	
23	40435-10-053	001	Držák pér P	Holder P	Держатель правый	5 m	
30	40429-04-040	020	Spona crossboard	Clamb	Клип		
31	40429-04-041	020	Ostří crossboard	Crossboard Plate	Лист металла		
32	40429-04-042	020	Tvarová pružina crossboard	Tine	Формованная пружина		
41	7604330	040	Šroub	Bolt	Болт	M 12x35	
42	2605731	020	Šroub	Bolt	Болт	M 12x110	
51	2685212	060	Matice	Nut	Гайка	M 12	
61	2713402	080	Podložka	Washer	Подкладка	D 13	
75	3010052	006	Zátka čtvercová	End plug	Заглушка квадратная	60	
101	7616183	012	Pouzdro	Bushing	Втулка	D 30	

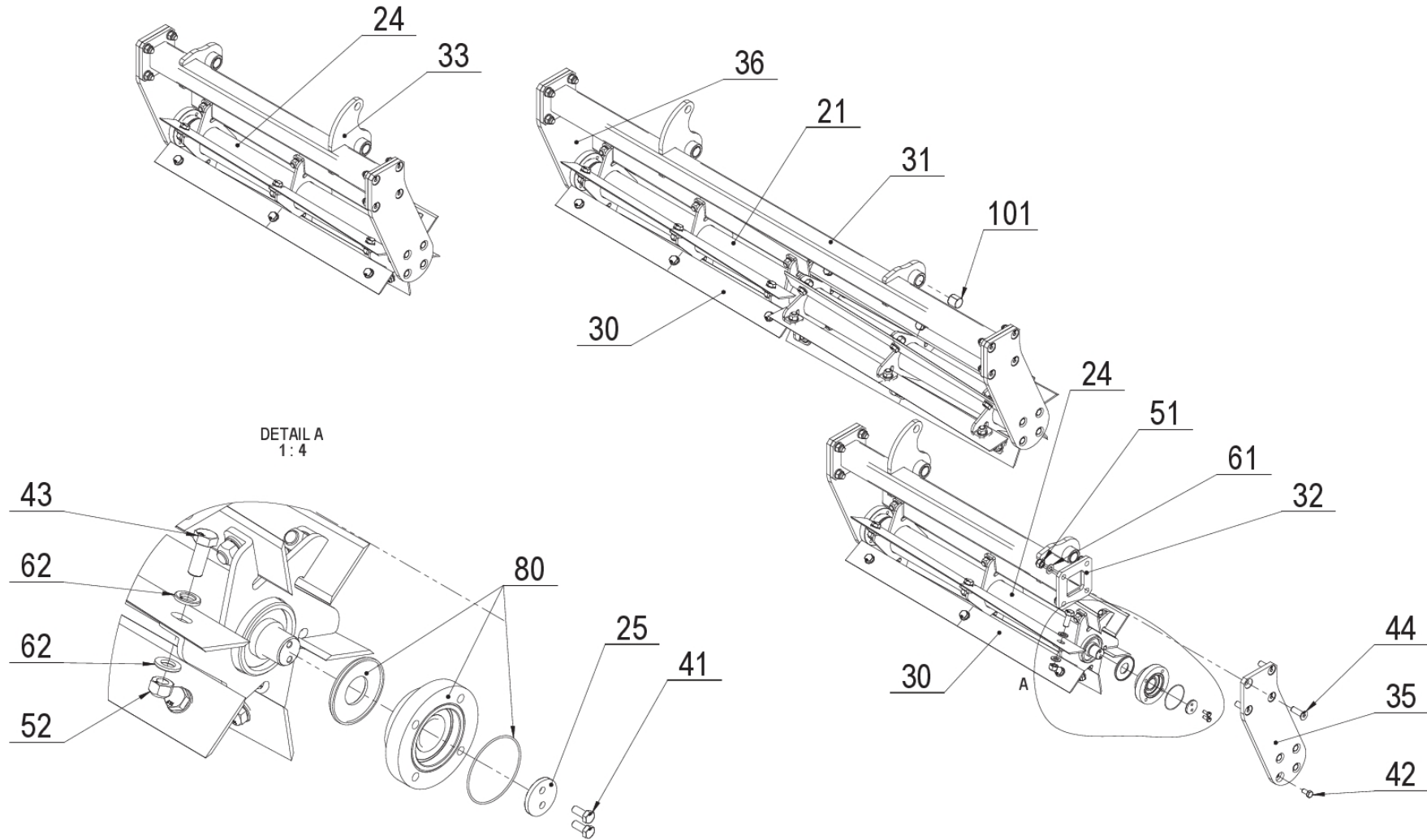


DETAIL A
1:7

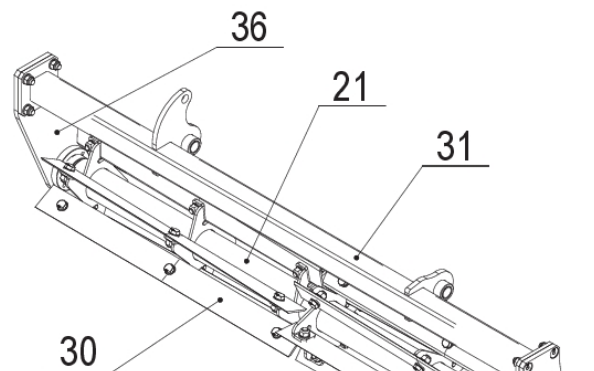
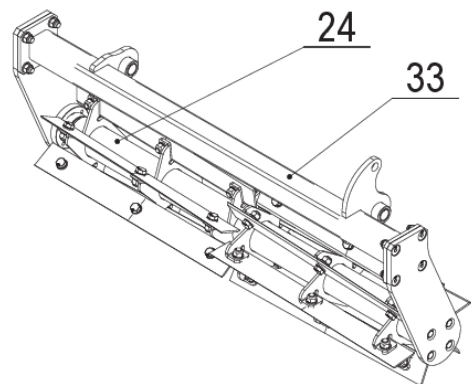


7	40435-10-006	Crossboard		Crossboard	Кроссборд	6m	
<i>Pozice</i>	<i>Obj. číslo / p.n.</i>	<i>Mn./Q.</i>	<i>Název CZ</i>	<i>Název EN</i>	<i>Název RU</i>	<i>Rozeř</i>	<i>Poznámka</i>
21	40435-10-041	001	Držák pér základní	Holder	Держатель		
22	40435-10-062	001	Držák pér L	Holder L	Держатель слева	6 m	
23	40435-10-063	001	Držák pér P	Holder P	Держатель правый	6 m	
30	40429-04-040	024	Spona crossboard	Clamb	Клип		
31	40429-04-041	024	Ostří crossboard	Crossboard Plate	Лист металла		
32	40429-04-042	024	Tvarová pružina crossboard	Tine	Формованная пружина		
41	7604330	048	Šroub	Bolt	Болт	M 12x35	
42	2605731	024	Šroub	Bolt	Болт	M 12x110	
51	2685212	072	Matice	Nut	Гайка	M 12	
61	2713402	096	Podložka	Washer	Подкладка	D 13	
75	3010052	006	Zátka čtvercová	End plug	Заглушка квадратная	60	
101	7616183	012	Pouzdro	Bushing	Втулка	D 30	

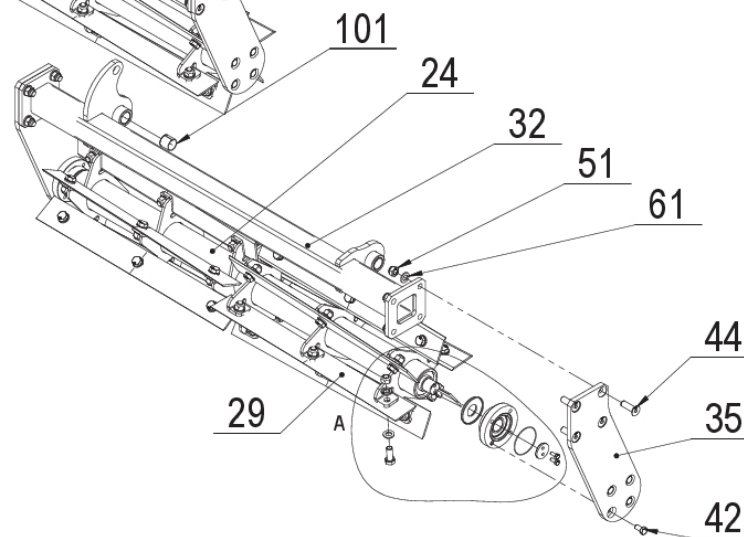
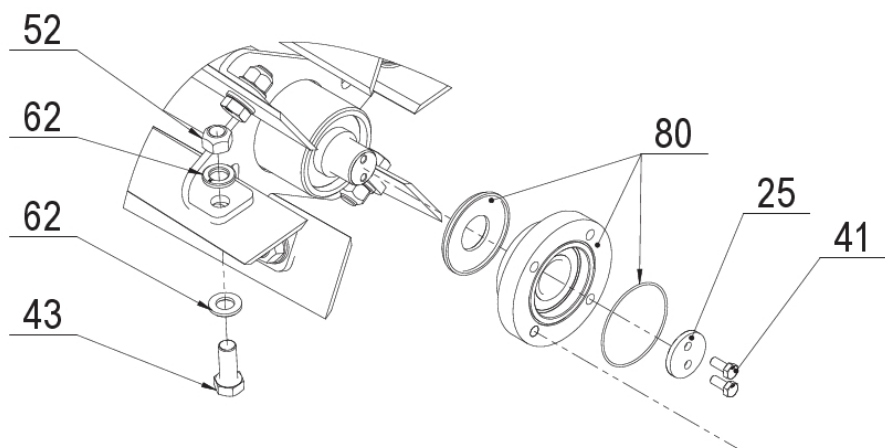
40435-11-004
03/2021



7	40435-11-004	Sekací válce		Cutting rollers	Режущие ролики	4m	
<i>Pozice</i>	<i>Obj. číslo / p.n.</i>	<i>Mn./Q.</i>	<i>Název CZ</i>	<i>Název EN</i>	<i>Název RU</i>	<i>Rozměr</i>	<i>Poznámka</i>
21	40435-11-021	001	Nosič	Support	Носитель	2 m	
24	40435-11-024	002	Nosič	Support	Носитель	1 m	
25	40425-31-025	006	Podložka	Washer	Подкладка	D 45	
30	40435-11-031	024	Nůž	Knife	Нож	950	
31	40435-11-041	001	Držák válce základní	Roller holder	Держатель цилиндра		
32	40435-11-042	001	Držák válce L	Roller holder L	Держатель цилиндра левый	4 m	
33	40435-11-043	001	Držák válce P	Roller holder P	Держатель цилиндра правый	4 m	
35	40435-11-025	003	Bočnice L	Sidewall	Боковая стенка		
36	40435-11-026	003	Bočnice P	Sidewall	Боковая стенка		
41	2661895	012	Šroub	Bolt	Болт	M 8x20	
42	2654671	024	Šroub	Bolt	Болт	M 12x25	
43	2662109	072	Šroub	Bolt	Болт		
44	2661455	024	Šroub	Bolt	Болт	M 16x50	
51	2685602	024	Matice	Nut	Гайка	M 16	
52	7611300	072	Matice	Nut	Гайка	M 16x1,5	
61	2713337	024	Podložka	Washer	Подкладка	D 17	
62	2713190	144	Podložka	Washer	Подкладка	D 17	
101	7616183	012	Pouzdro	Bushing	Втулка	D 30	

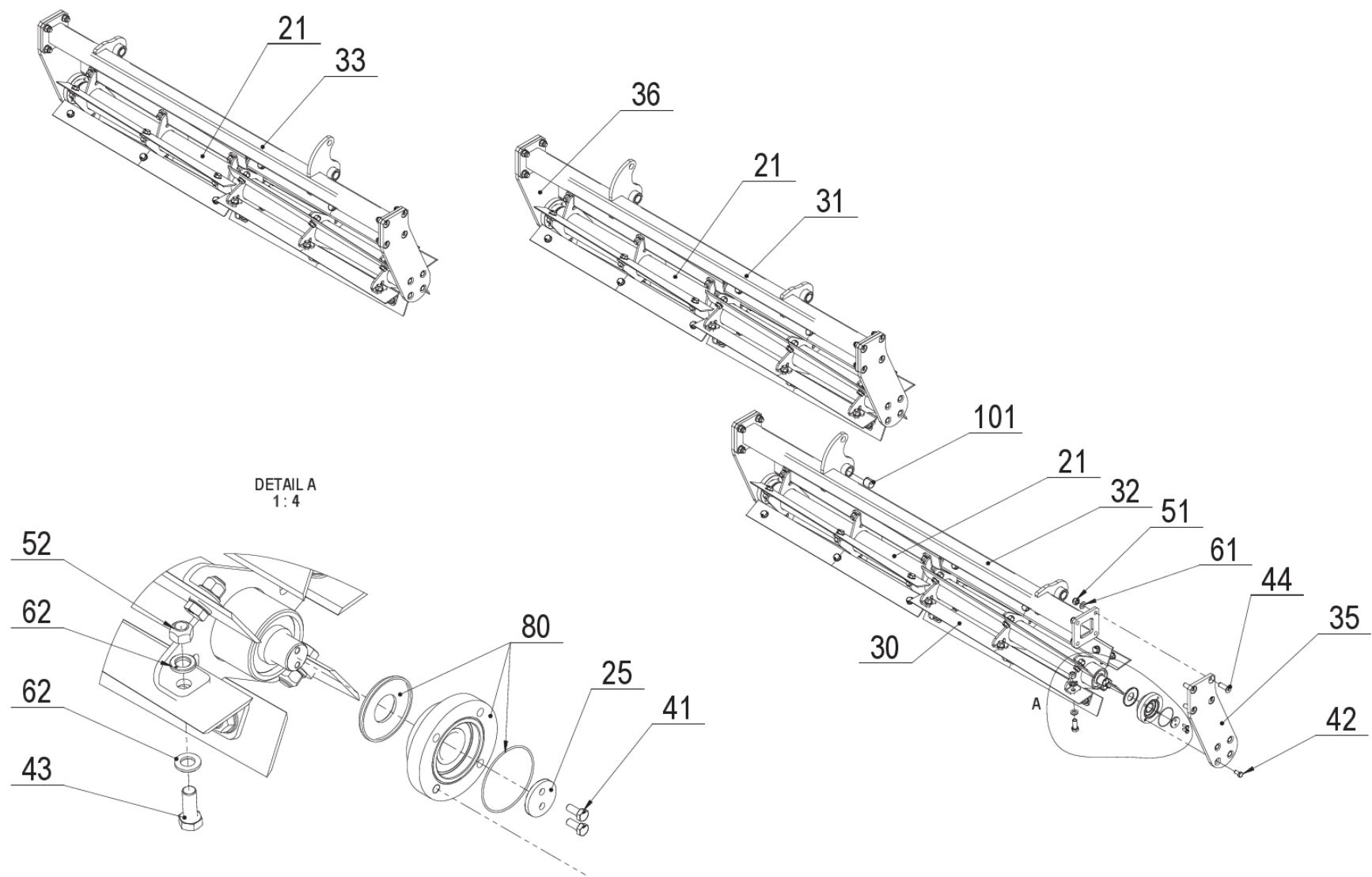


DETAIL A
1:4

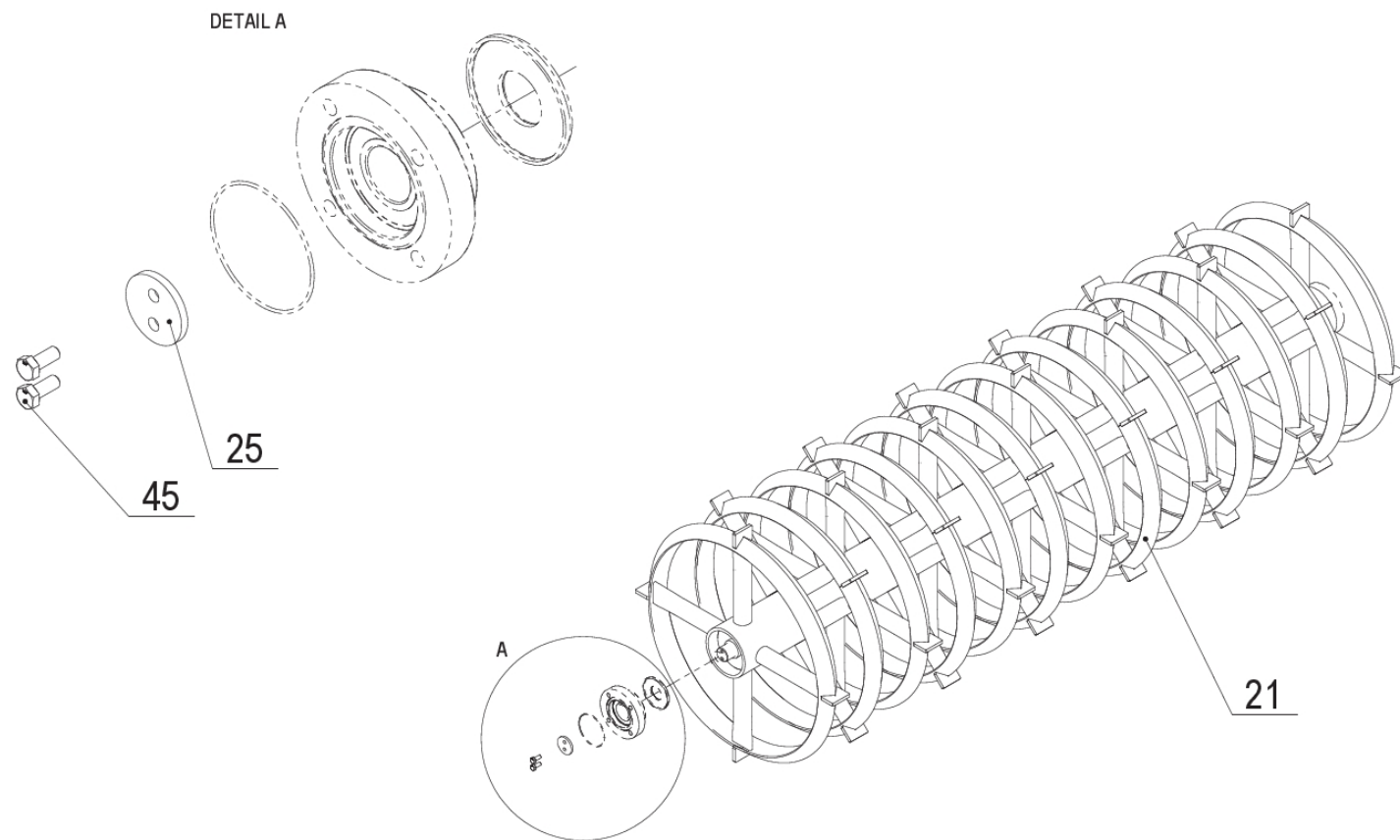


7	40435-11-005	Sekací válce		Cutting rollers	Режущие ролики	5m	
<i>Pozice</i>	<i>Obj. číslo / p.n.</i>	<i>Mn./Q.</i>	<i>Název CZ</i>	<i>Název EN</i>	<i>Název RU</i>	<i>Rozměr</i>	<i>Poznámka</i>
21	40435-11-021	001	Nosič	Support	Носитель	2m	
24	40435-11-028	002	Nosič	Support	Носитель	1,5m	
25	40425-31-025	006	Podložka	Washer	Подкладка	D 45	
29	40435-11-032	024	Nůž	Knife	Нож	700	
30	40435-11-031	012	Nůž	Knife	Нож	950	
31	40435-11-041	001	Držák válce základní	Roller holder	Держатель цилиндра		
32	40435-11-052	001	Držák válce L	Roller holder L	Держатель цилиндра левый	5m	
33	40435-11-053	001	Držák válce P	Roller holder P	Держатель цилиндра правый	5m	
35	40435-11-025	003	Bočnice L	Sidewall	Боковая стенка		
36	40435-11-026	003	Bočnice P	Sidewall	Боковая стенка		
41	2661895	012	Šroub	Bolt	Болт	M 8x20	
42	2654671	024	Šroub	Bolt	Болт	M 12x25	
43	2662109	108	Šroub	Bolt	Болт		
44	2661455	024	Šroub	Bolt	Болт	M 16x50	
51	2685602	024	Matice	Nut	Гайка	M 16	
52	7611300	108	Matice	Nut	Гайка	M 16x1,5	
61	2713337	024	Podložka	Washer	Подкладка	D 17	
62	2713190	216	Podložka	Washer	Подкладка	D 17	
101	7616183	012	Pouzdro	Bushing	Втулка	D 30	

40435-11-006
03/2021



7	40435-11-006	Sekací válce		Cutting rollers	Режущие ролики	6m	
<i>Pozice</i>	<i>Obj. číslo / p.n.</i>	<i>Mn./Q.</i>	<i>Název CZ</i>	<i>Název EN</i>	<i>Název RU</i>	<i>Rozměr</i>	<i>Poznámka</i>
21	40435-11-021	003	Nosič	Support	Носитель	2 m	
25	40425-31-025	006	Podložka	Washer	Подкладка	D 45	
30	40435-11-031	036	Nůž	Knife	Нож	950	
31	40435-11-041	001	Držák válce základní	Roller holder	Держатель цилиндра		
32	40435-11-062	001	Držák válce L	Roller holder L	Держатель цилиндра левый	6 m	
33	40435-11-063	001	Držák válce P	Roller holder P	Держатель цилиндра правый	6 m	
35	40435-11-025	003	Bočnice L	Sidewall	Боковая стенка		
36	40435-11-026	003	Bočnice P	Sidewall	Боковая стенка		
41	2661895	012	Šroub	Bolt	Болт	M 8x20	
42	2654671	024	Šroub	Bolt	Болт	M 12x25	
43	2662109	108	Šroub	Bolt	Болт		
44	2661455	024	Šroub	Bolt	Болт	M 16x50	
51	2685602	024	Matice	Nut	Гайка	M 16	
52	7611300	108	Matice	Nut	Гайка	M 16x1,5	
61	2713337	024	Podložka	Washer	Подкладка	D 17	
62	2713190	216	Podložka	Washer	Подкладка	D 17	
101	7616183	012	Pouzdro	Bushing	Втулка	D 30	

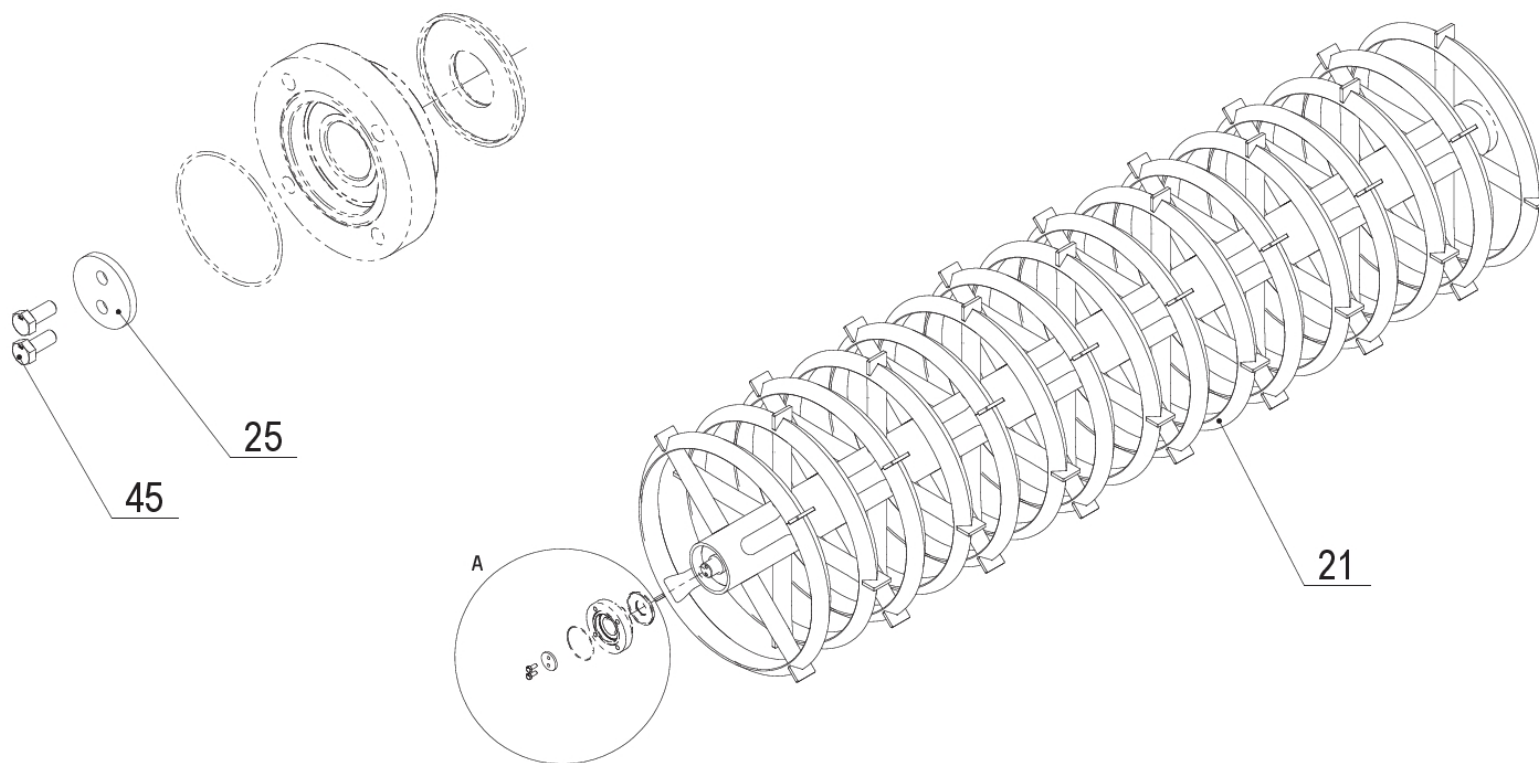


8 40425-32-004 Válec Cracker Cracker roller Опорный каток 2m / 600mm

<i>Pozice</i>	<i>Obj. číslo / p.n.</i>	<i>Mn./Q.</i>	<i>Název CZ</i>	<i>Název EN</i>	<i>Název RU</i>	<i>Rozměr</i>	<i>Poznámka</i>
21	40425-32-022	001	Cracker válec	Cracker roller	Опорный каток	2m	
25	40425-31-025	002	Podložka	Washer	Подкладка	D 45	
45	2661895	004	Šroub	Bolt	Болт	M 8x20	

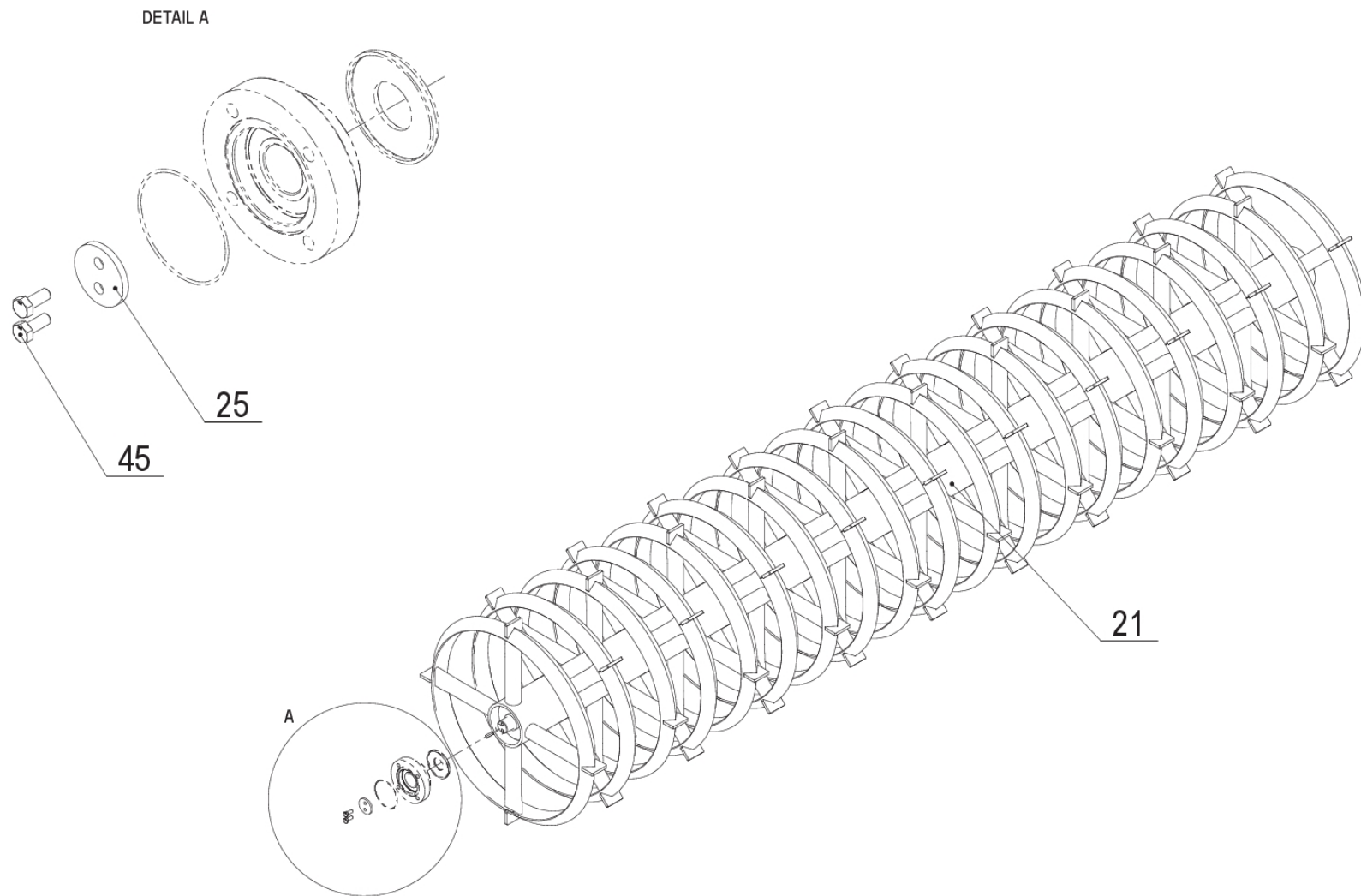
40425-32-005
03/2022

DETAIL A
2 : 5



8 40425-32-005 Válec Cracker Cracker roller Опорный каток 2,5m / 600mm

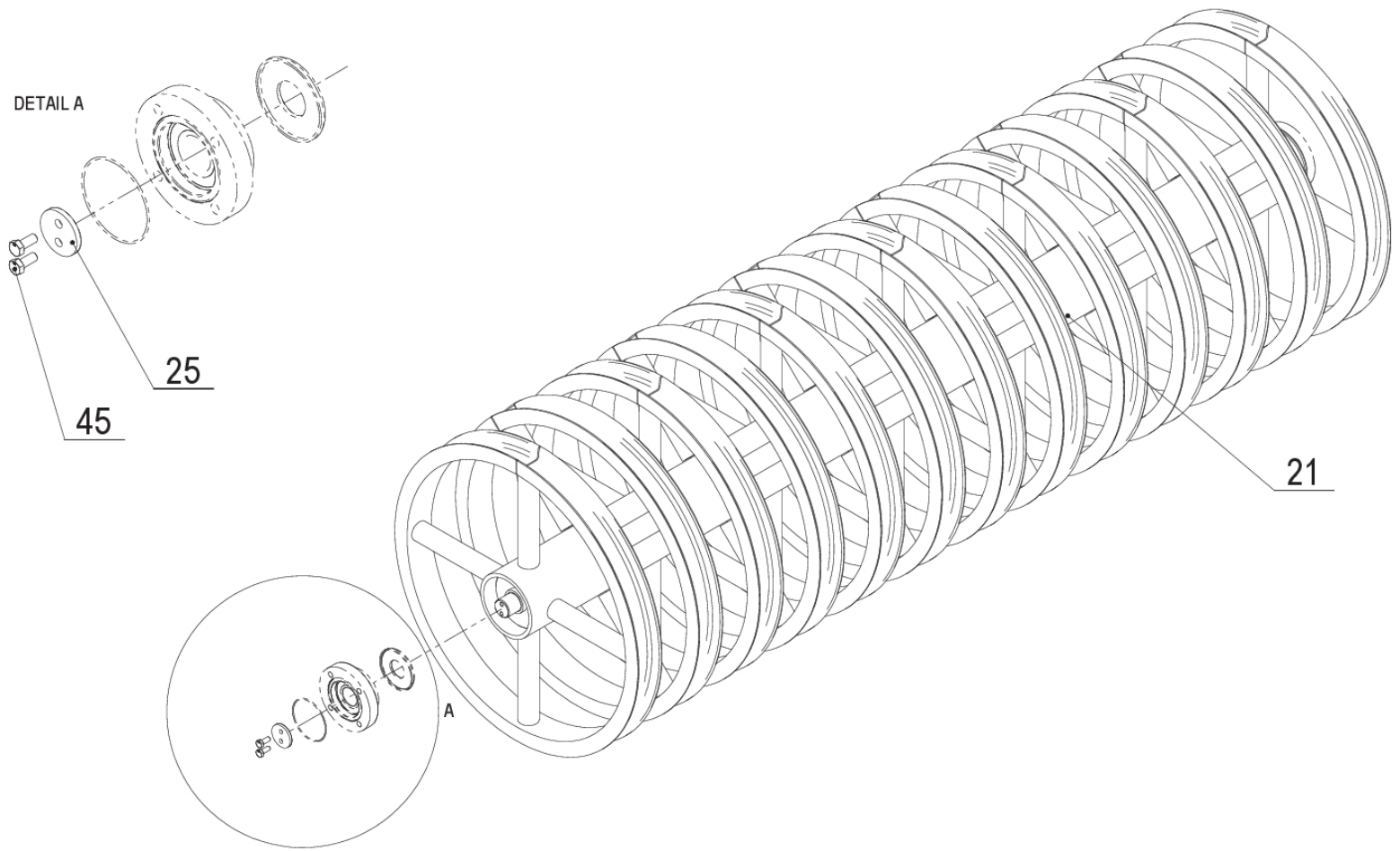
<i>Pozice</i>	<i>Obj. číslo / p.n.</i>	<i>Mn./Q.</i>	<i>Název CZ</i>	<i>Název EN</i>	<i>Název RU</i>	<i>Rozměr</i>	<i>Poznámka</i>
21	40425-32-032	001	Cracker válec	Cracker roller	Опорный каток	2,5m	
25	40425-31-025	002	Podložka	Washer	Подкладка	D 45	
45	2661895	004	Šroub	Bolt	Болт	M 8x20	



8 40425-32-006 Válec Cracker Cracker roller Опорный каток 3m / 600mm

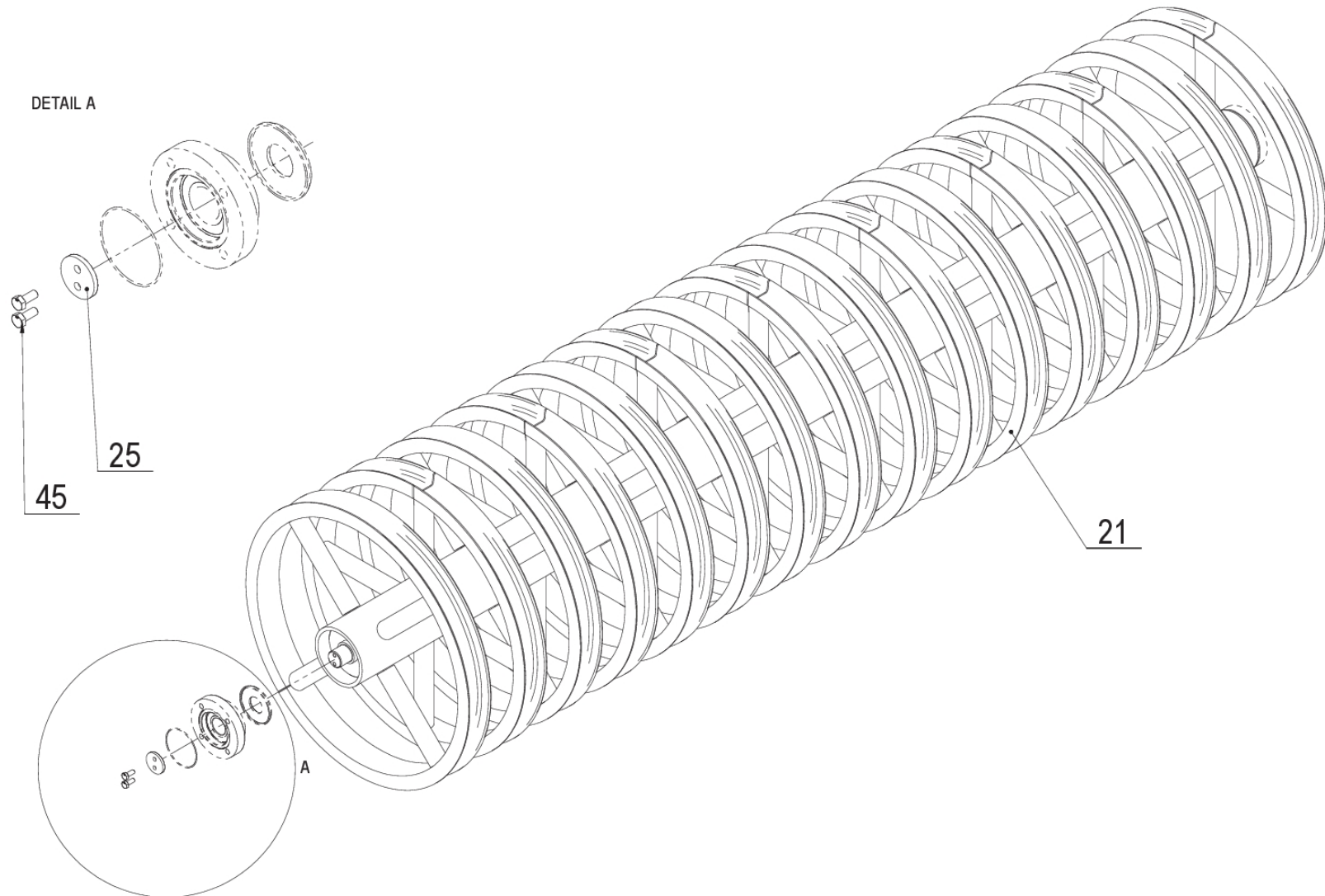
<i>Pozice</i>	<i>Obj. číslo / p.n.</i>	<i>Mn./Q.</i>	<i>Název CZ</i>	<i>Název EN</i>	<i>Název RU</i>	<i>Rozměr</i>	<i>Poznámka</i>
21	40425-32-042	001	Cracker válec	Cracker roller	Опорный каток	3 m	
25	40425-31-025	002	Podložka	Washer	Подкладка	D 45	
45	2661895	004	Šroub	Bolt	Болт	M 8x20	

40425-33-001
03/2022



8		40425-33-001		Válec U-ring		U-ring roller		Опорный У-каток		2m / 600mm	
<i>Pozice</i>	<i>Obj. číslo / p.n.</i>	<i>Mn./Q.</i>	<i>Název CZ</i>	<i>Název EN</i>	<i>Název RU</i>	<i>Rozměr</i>	<i>Poznámka</i>				
21	40425-33-021	001	Válec U-ring	U-ring roller	Опорный У-каток	2m					
25	40425-31-025	002	Podložka	Washer	Подкладка	D 45					
45	2661895	004	Šroub	Bolt	Болт	M 8x20					

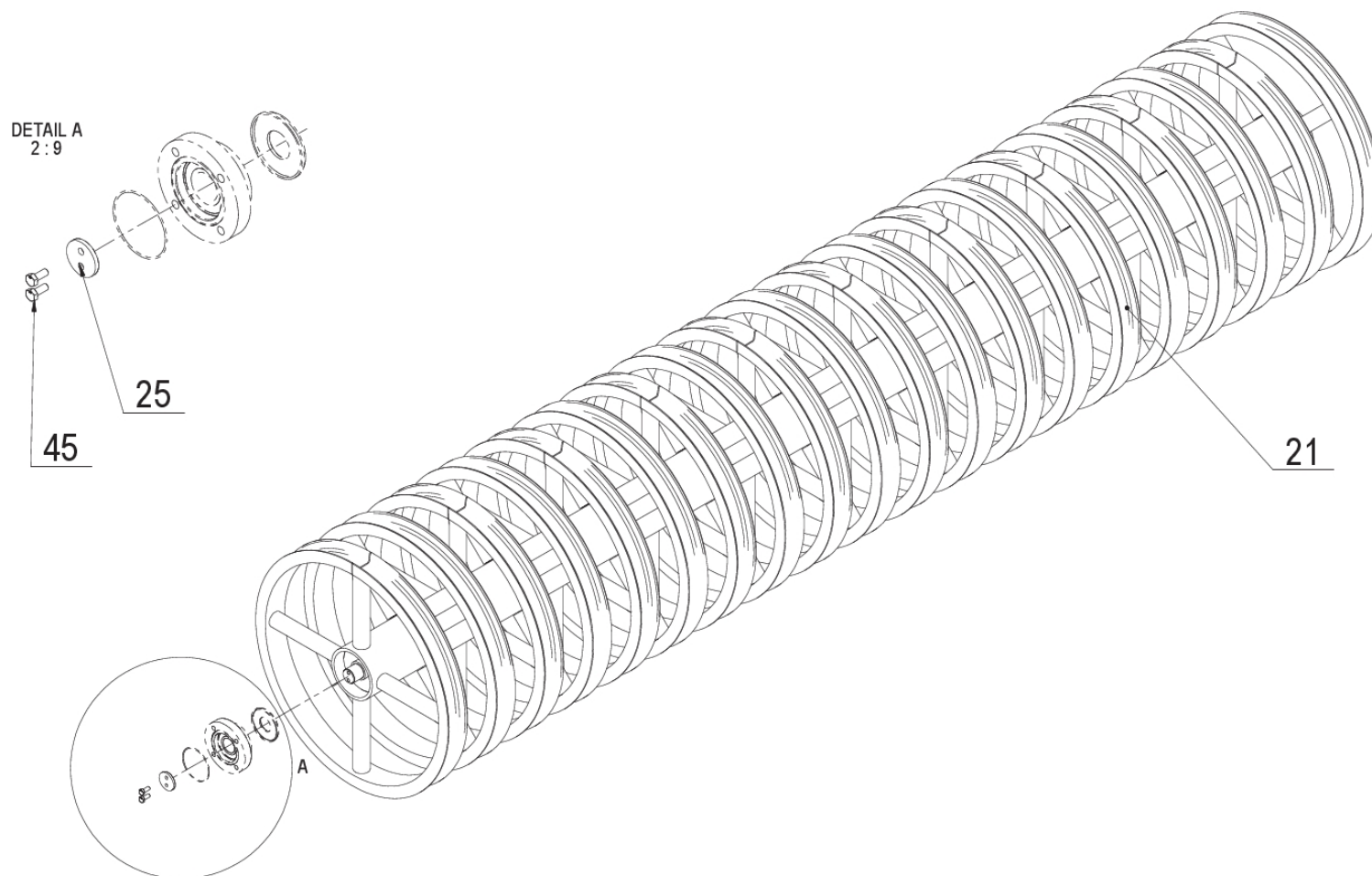
40425-33-002
03/2022



8 40425-33-002 Válec U-ring U-ring roller Опорный У-каток 2,5m / 600mm

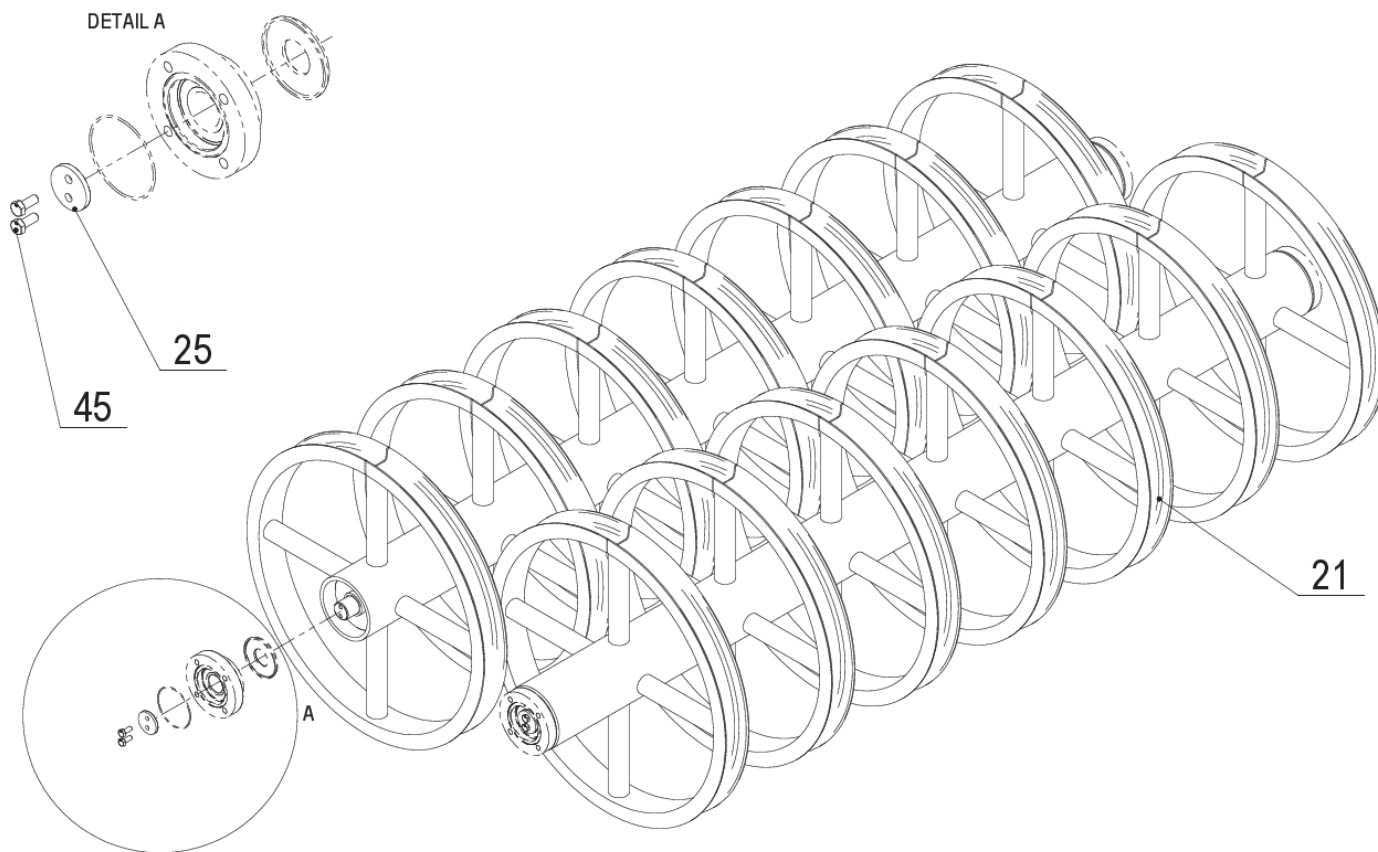
<i>Pozice</i>	<i>Obj. číslo / p.n.</i>	<i>Mn./Q.</i>	<i>Název CZ</i>	<i>Název EN</i>	<i>Název RU</i>	<i>Rozměr</i>	<i>Poznámka</i>
21	40425-33-031	001	Válec U-ring	U-ring roller	Опорный У-каток	2,5m	
25	40425-31-025	002	Podložka	Washer	Подкладка	D 45	
45	2661895	004	Šroub	Bolt	Болт	M 8x20	

40425-33-003
03/2022



8		40425-33-003		Válec U-ring		U-ring roller		Опорный У-каток		3m / 600mm	
<i>Pozice</i>	<i>Obj. číslo / p.n.</i>	<i>Mn./Q.</i>	<i>Název CZ</i>	<i>Název EN</i>	<i>Název RU</i>	<i>Rozměr</i>	<i>Poznámka</i>				
21	40425-33-041	001	Válec U-ring	U-ring roller	Опорный У-каток	3 m					
25	40425-31-025	002	Podložka	Washer	Подкладка	D 45					
45	2661895	004	Šroub	Bolt	Болт	M 8x20					

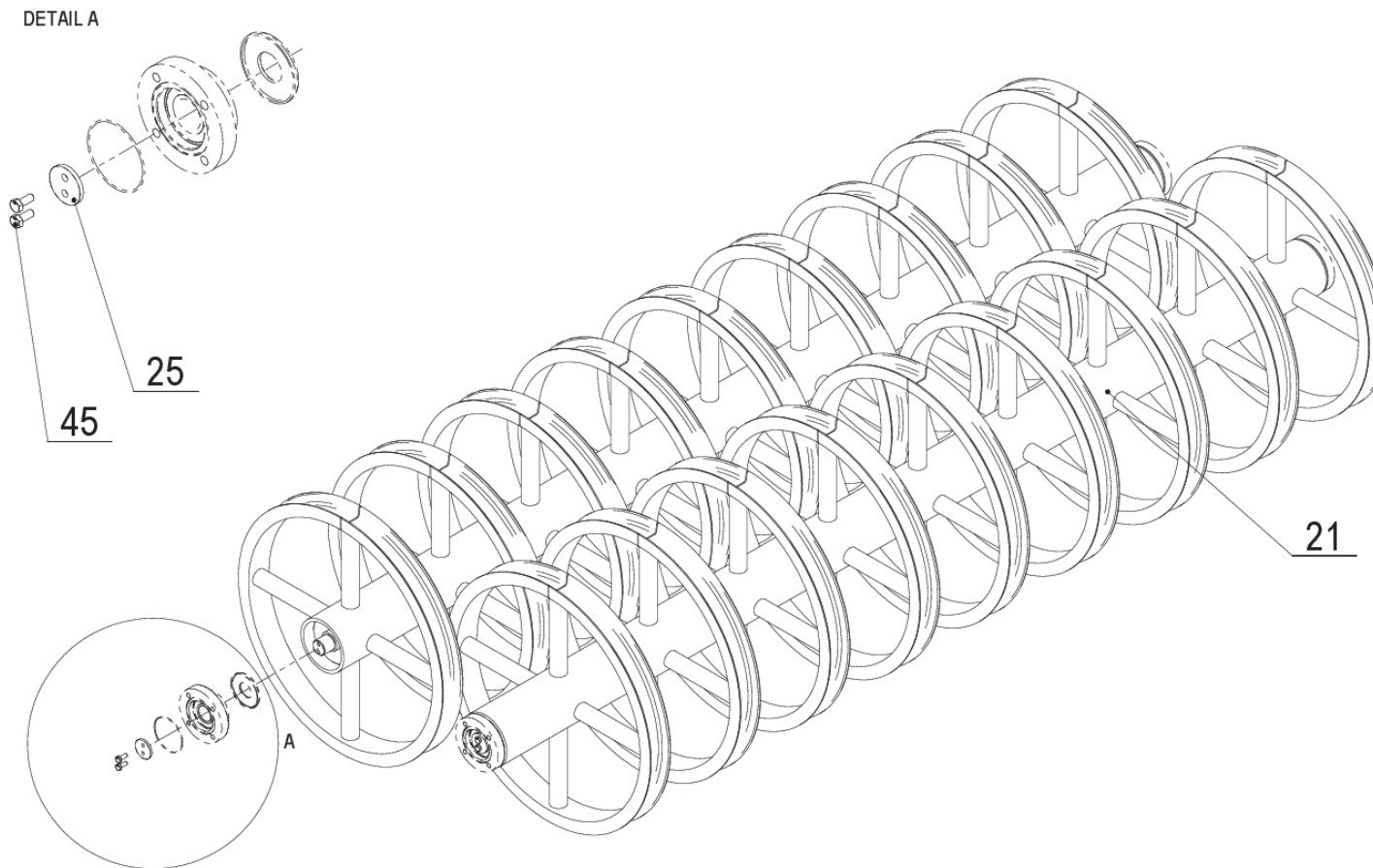
40425-33-011
03/2022



8 40425-33-011 Válec Double U-ring Double U-ring roller Опорный 2x У-каток 2m / 600mm

<i>Pozice</i>	<i>Obj. číslo / p.n.</i>	<i>Mn./Q.</i>	<i>Název CZ</i>	<i>Název EN</i>	<i>Název RU</i>	<i>Rozměr</i>	<i>Poznámka</i>
21	40425-33-051	002	Válec U-ring	U-ring roller	Опорный У-каток	2m	
25	40425-31-025	004	Podložka	Washer	Подкладка	D 45	
45	2661895	008	Šroub	Bolt	Болт	M 8x20	

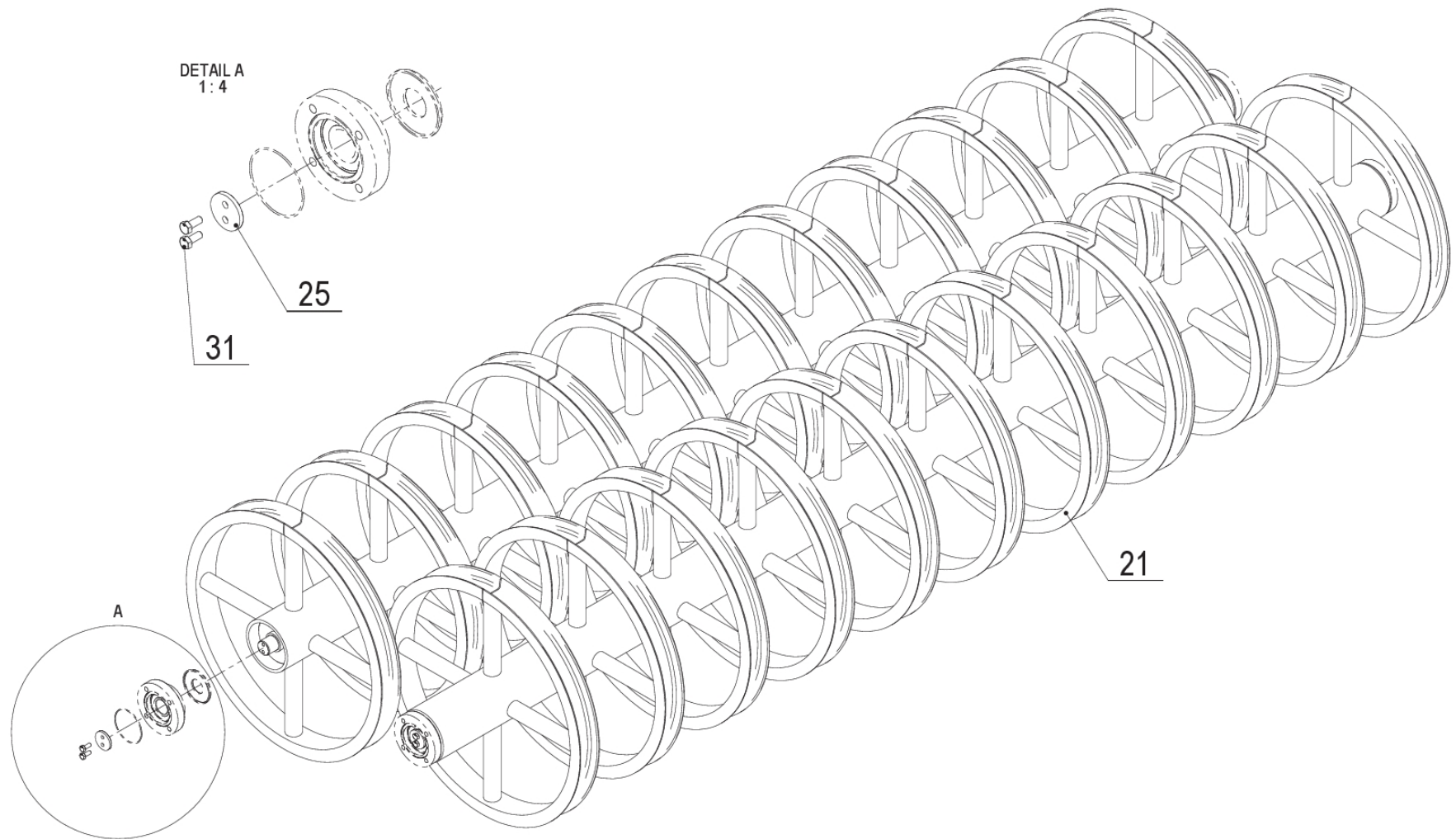
40425-33-012
03/2022



8 40425-33-012 Válec Double U-ring Double U-ring roller Опорный 2х У-каток 2,5m / 600mm

<i>Pozice</i>	<i>Obj. číslo / p.n.</i>	<i>Mn./Q.</i>	<i>Název CZ</i>	<i>Název EN</i>	<i>Název RU</i>	<i>Rozměr</i>	<i>Poznámka</i>
21	40425-33-061	002	Válec U-ring	U-ring roller	Опорный У-каток	2,5m	
25	40425-31-025	004	Podložka	Washer	Подкладка	D 45	
45	2661895	008	Šroub	Bolt	Болт	M 8x20	

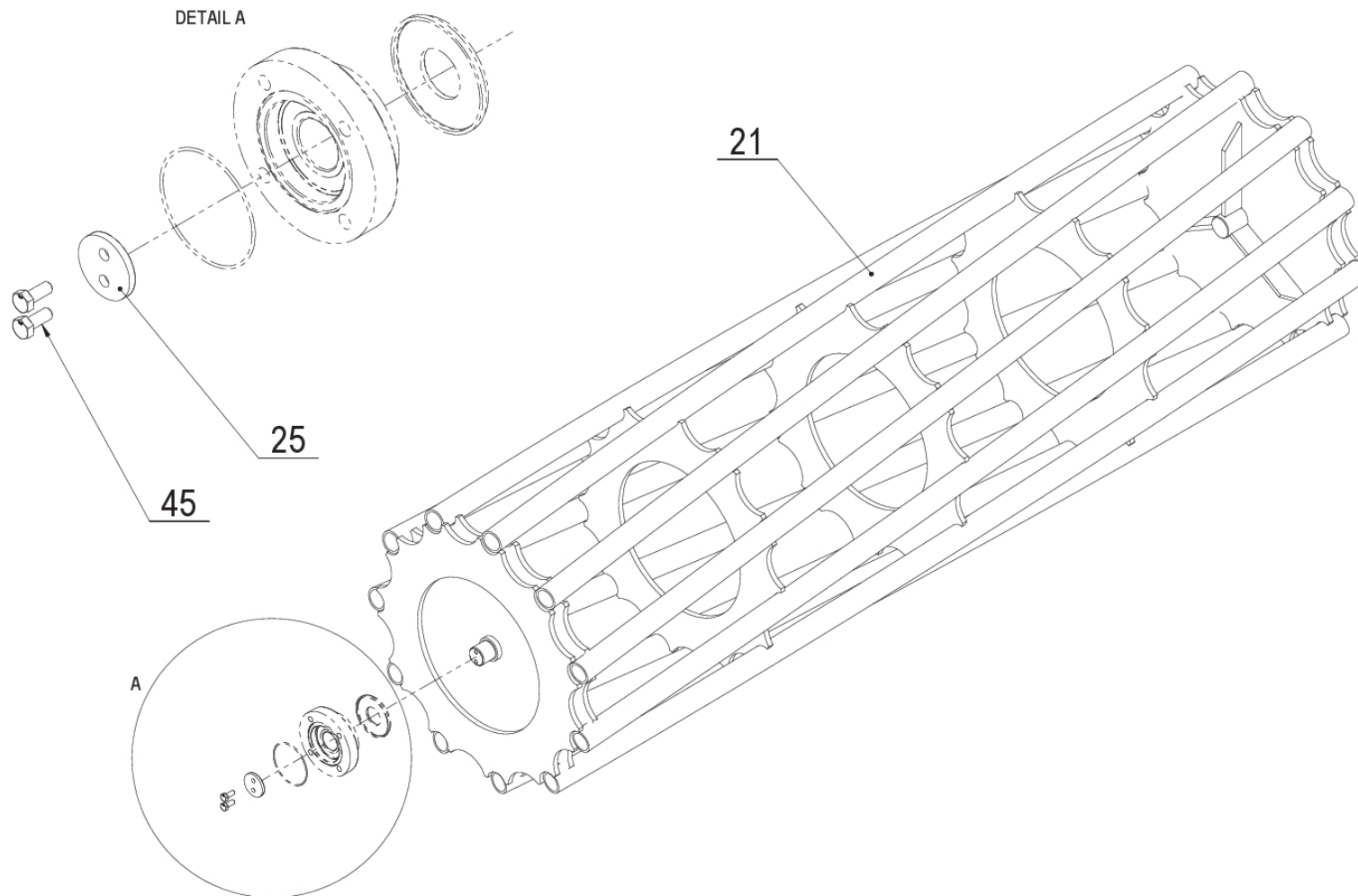
40425-33-013
03/2022



8 40425-33-013 Válec Double U-ring Double U-ring roller Опорный 2x У-каток 3m / 600mm

<i>Pozice</i>	<i>Obj. číslo / p.n.</i>	<i>Mn./Q.</i>	<i>Název CZ</i>	<i>Název EN</i>	<i>Název RU</i>	<i>Rozměr</i>	<i>Poznámka</i>
21	40425-33-071	002	Válec U-ring	U-ring roller	Опорный У-каток	3 m	
25	40425-31-025	004	Podložka	Washer	Подкладка	D 45	
31	2661895	008	Šroub	Bolt	Болт	M 8x20	

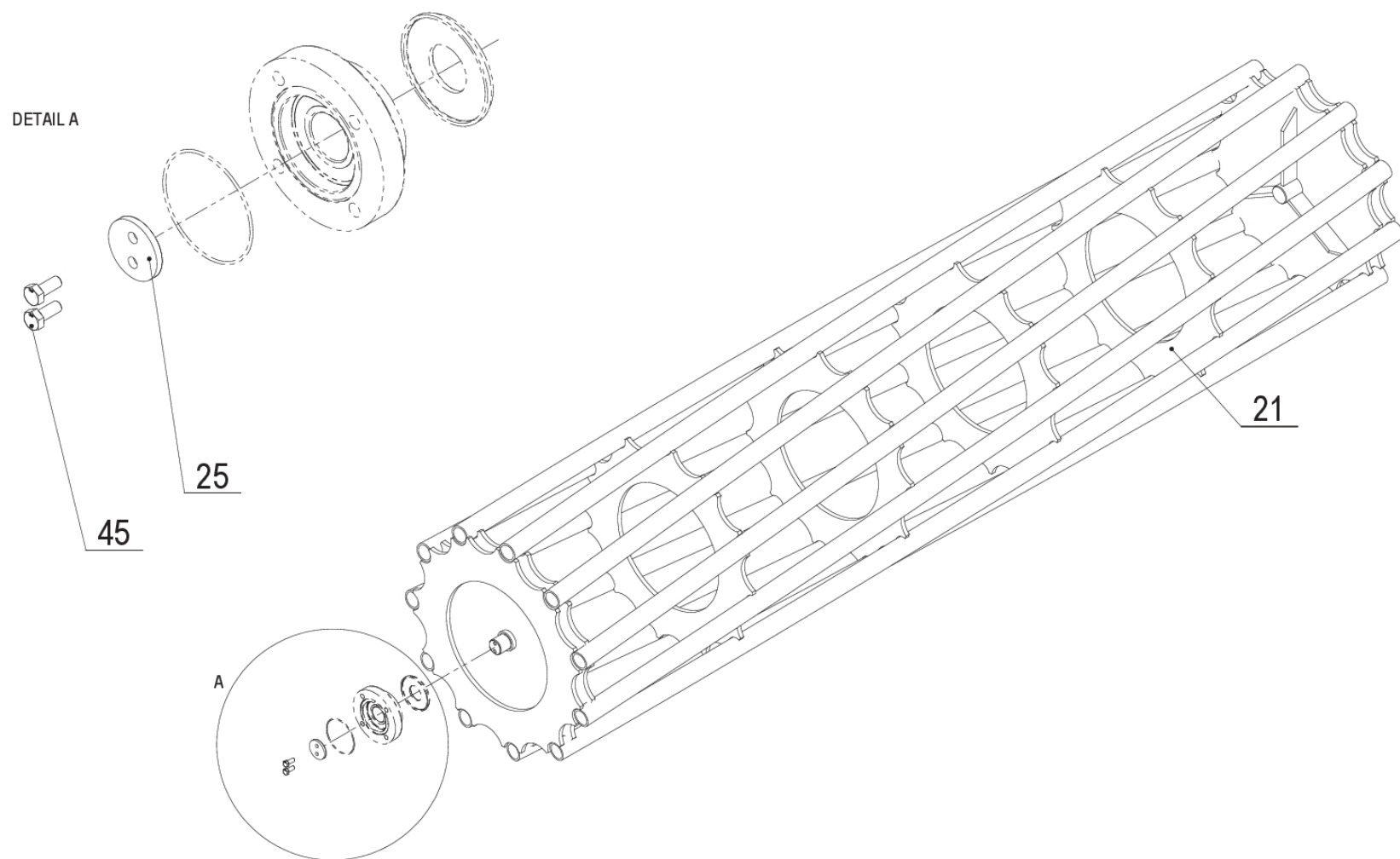
40425-35-001
03/2022



8 40425-35-001 Válec trubkový Tubular roller Трубчатый каток 2m / 550mm

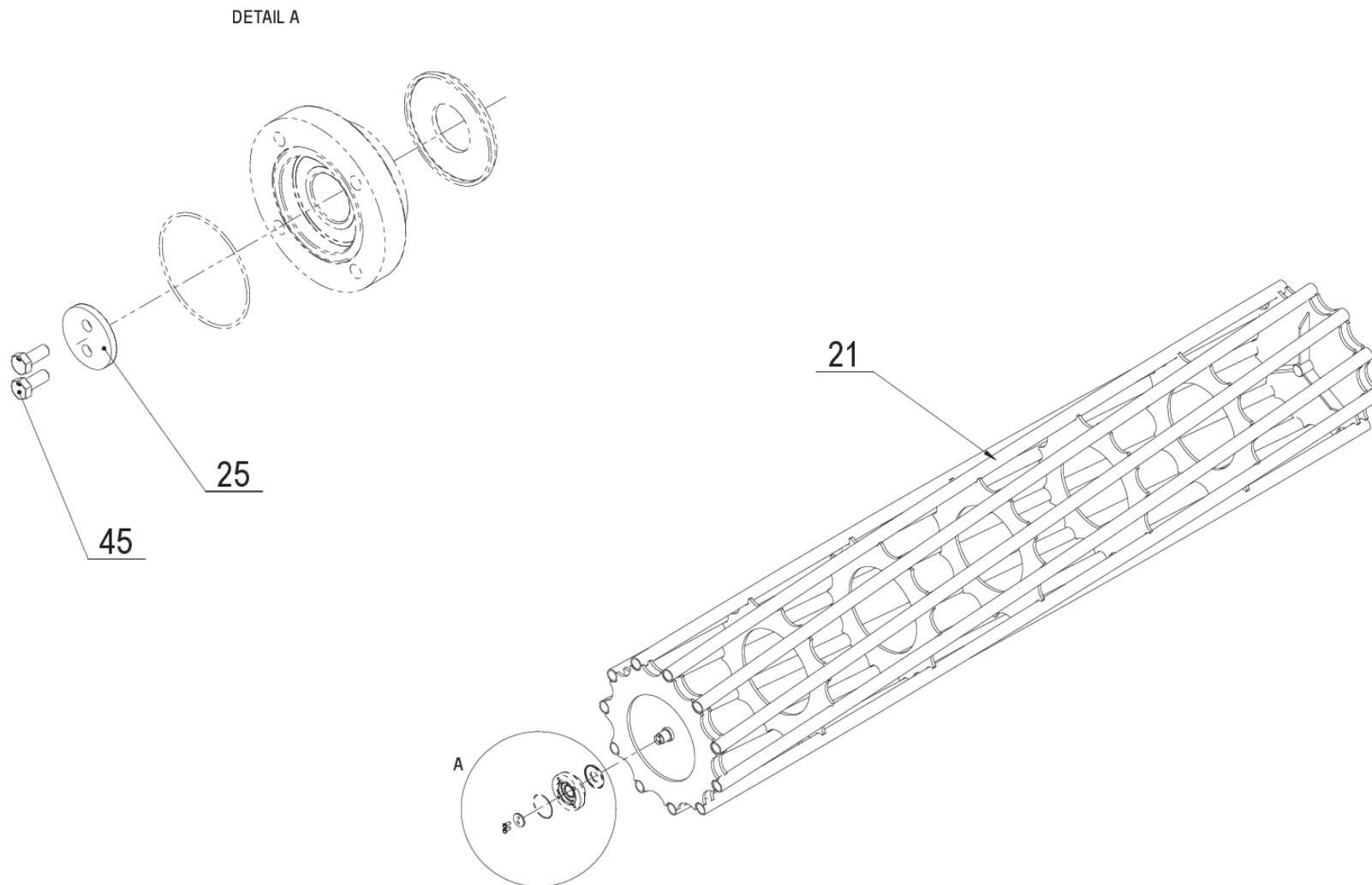
<i>Pozice</i>	<i>Obj. číslo / p.n.</i>	<i>Mn./Q.</i>	<i>Název CZ</i>	<i>Název EN</i>	<i>Název RU</i>	<i>Rozeř</i>	<i>Poznámka</i>
21	40425-35-021	001	Válec trubkový	Tubular roller	Трубчатый каток	2m / 550mm	
25	40425-31-025	002	Podložka	Washer	Подкладка	D 45	
45	2661895	004	Šroub	Bolt	Болт	M 8x20	

40425-35-002
03/2022



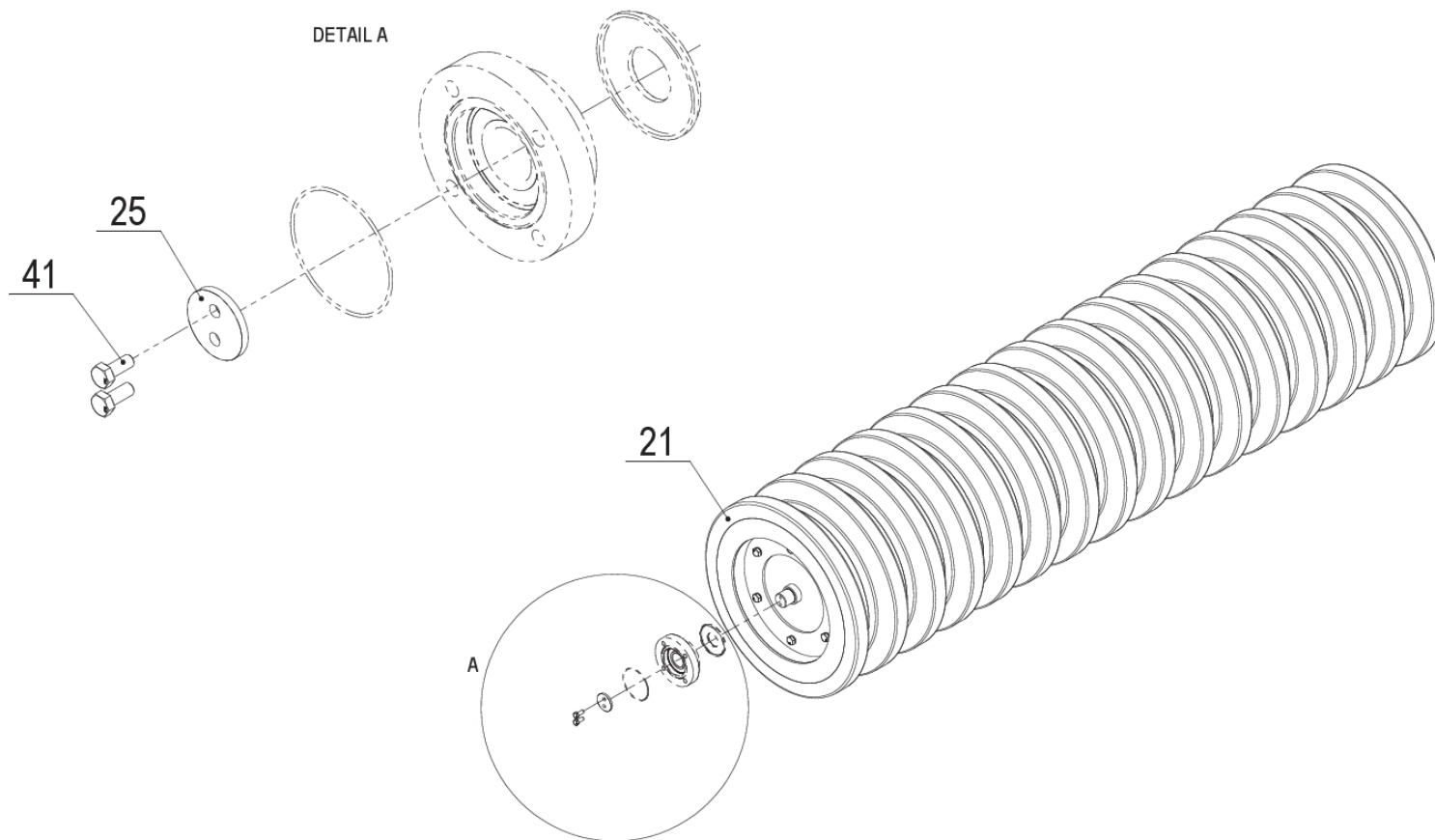
8 40425-35-002 Válec trubkový Tubular roller Трубчатый каток 2,5m / 550mm

<i>Pozice</i>	<i>Obj. číslo / p.n.</i>	<i>Mn./Q.</i>	<i>Název CZ</i>	<i>Název EN</i>	<i>Název RU</i>	<i>Rozměr</i>	<i>Poznámka</i>
21	40425-35-031	001	Válec trubkový	Tubular roller	Трубчатый каток	2,5m / 550mm	
25	40425-31-025	002	Podložka	Washer	Подкладка	D 45	
45	2661895	004	Šroub	Bolt	Болт	M 8x20	



8 40425-35-003 Válec trubkový				Tubular roller	Трубчатый каток	3m / 550mm	
<i>Pozice</i>	<i>Obj. číslo / p.n.</i>	<i>Mn./Q.</i>	<i>Název CZ</i>	<i>Název EN</i>	<i>Název RU</i>	<i>Rozeř</i>	<i>Poznámka</i>
21	40425-35-041	001	Válec trubkový	Tubular roller	Трубчатый каток	3m / 550mm	
25	40425-31-025	002	Podložka	Washer	Подкладка	D 45	
45	2661895	004	Šroub	Bolt	Болт	M 8x20	

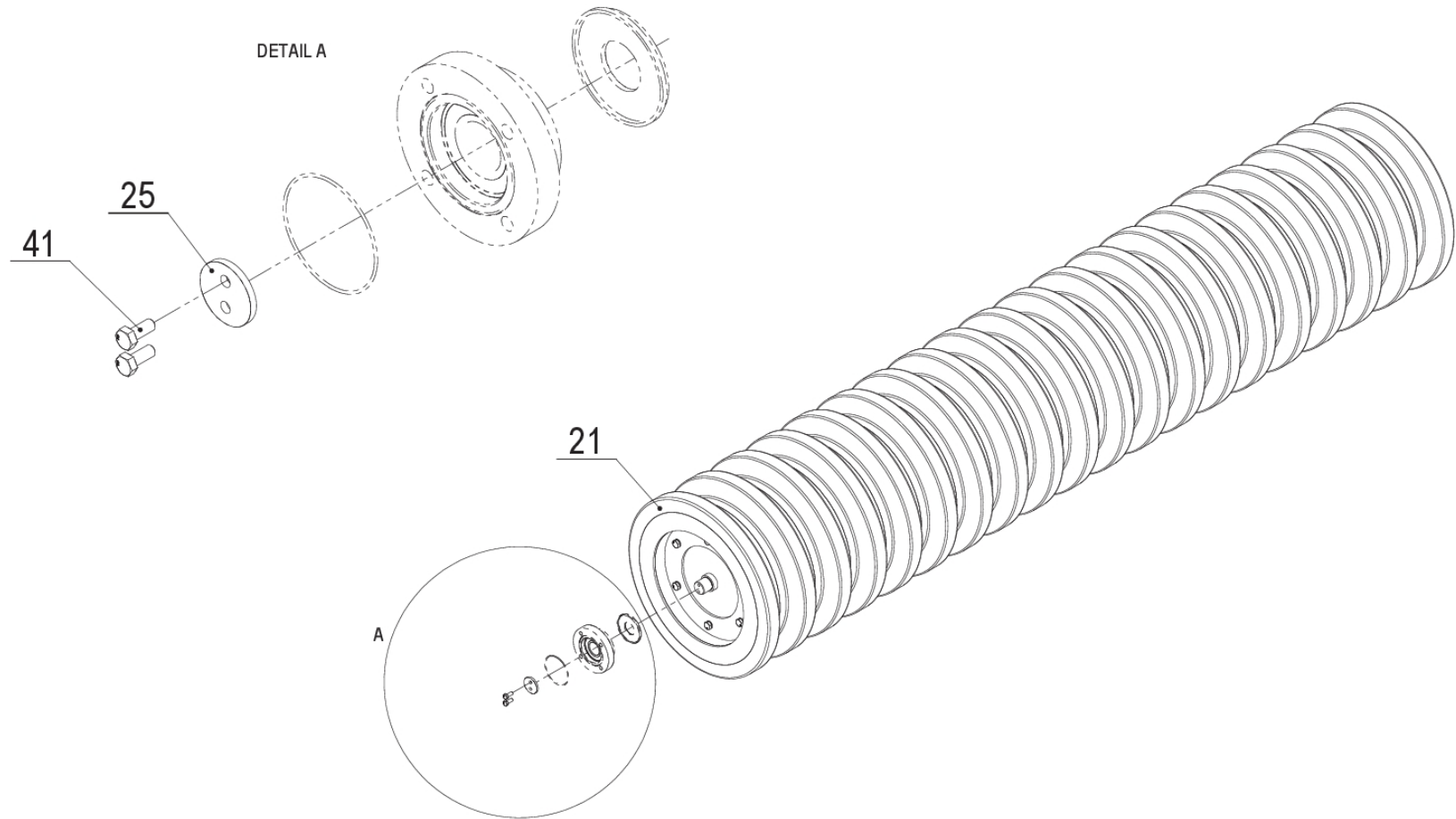
40425-36-001
03/2022



8 40425-36-001 Válec gumový Rubber roller Резиновый валик 2m / 500mm

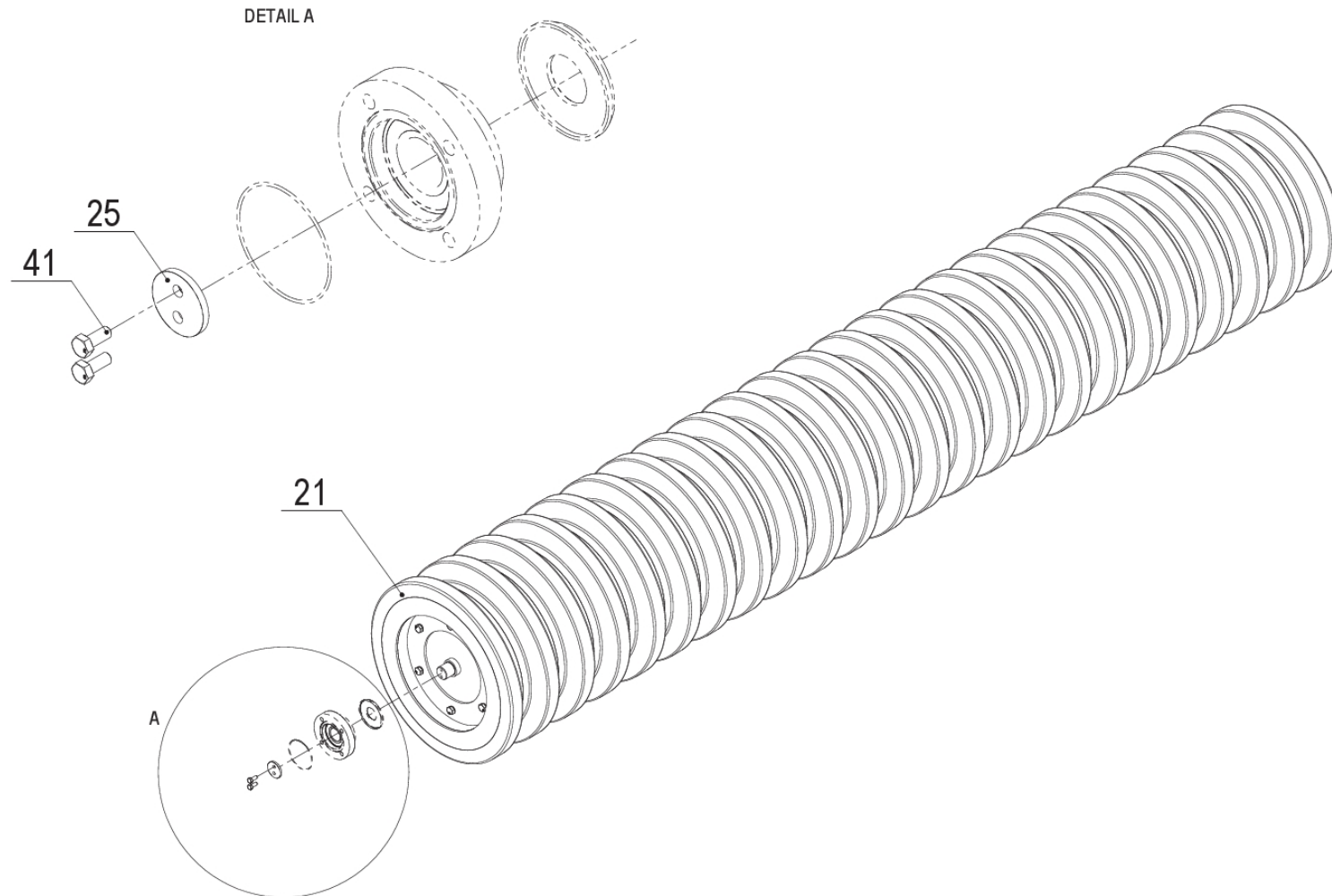
<i>Pozice</i>	<i>Obj. číslo / p.n.</i>	<i>Mn./Q.</i>	<i>Název CZ</i>	<i>Název EN</i>	<i>Název RU</i>	<i>Rozměr</i>	<i>Poznámka</i>
21	40425-36-021	001	Válec gumový	Crumbling roller-tubular	Резиновый валик	2m	
25	40425-31-025	002	Podložka	Washer	Подкладка	D 45	
41	2661895	004	Šroub	Bolt	Болт	M 8x20	

40425-36-002
03/2022



8 40425-36-002 Válec gumový				Rubber roller	Резиновый валик	2,5m / 500mm	
<i>Pozice</i>	<i>Obj. číslo / p.n.</i>	<i>Mn./Q.</i>	<i>Název CZ</i>	<i>Název EN</i>	<i>Název RU</i>	<i>Rozměr</i>	<i>Poznámka</i>
21	40425-36-031	001	Válec gumový	Crumbling roller-tubular	Резиновый валик	2,5m	
25	40425-31-025	002	Podložka	Washer	Подкладка	D 45	
41	2661895	004	Šroub	Bolt	Болт	M 8x20	

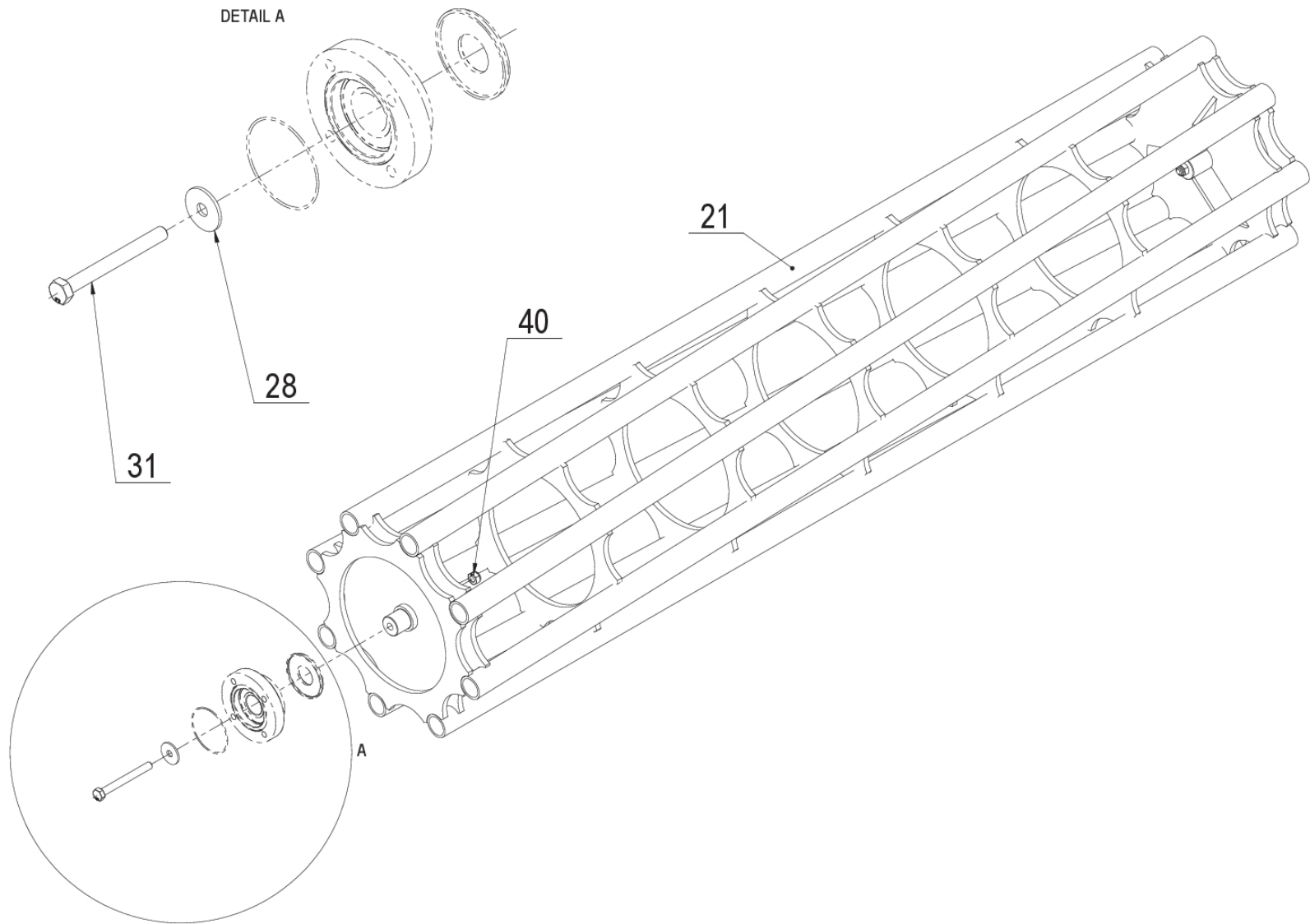
40425-36-003
03/2022



8 40425-36-003 Válec gumový Rubber roller Резиновый валик 3m / 500mm

<i>Pozice</i>	<i>Obj. číslo / p.n.</i>	<i>Mn./Q.</i>	<i>Název CZ</i>	<i>Název EN</i>	<i>Název RU</i>	<i>Rozměr</i>	<i>Poznámka</i>
21	40425-36-041	001	Válec gumový	Crumbling roller-tubular	Резиновый валик	3 m	
25	40425-31-025	002	Podložka	Washer	Подкладка	D 45	
41	2661895	004	Šroub	Bolt	Болт	M 8x20	

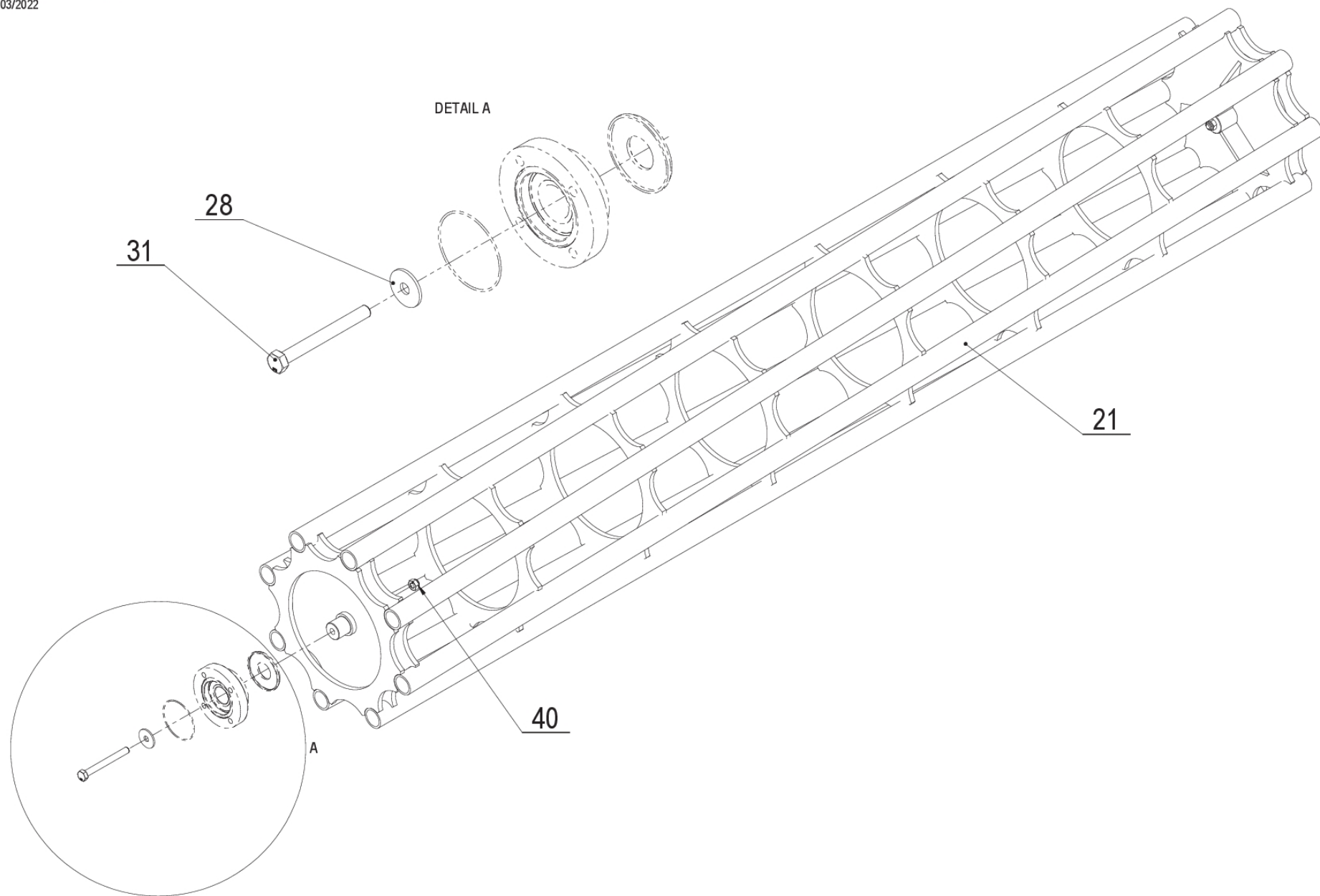
40425-37-001
03/2022



8 40425-37-001 Válec trubkový Tubular roller Трубчатый каток 2m / 400mm

<i>Pozice</i>	<i>Obj. číslo / p.n.</i>	<i>Mn./Q.</i>	<i>Název CZ</i>	<i>Název EN</i>	<i>Název RU</i>	<i>Rozeř</i>	<i>Poznámka</i>
21	40425-37-021	001	Válec trubkový	Tubular roller	Трубчатый каток	2m / 400mm	
28	40410-33-028	002	Podložka	Washer	Подкладка	D 39	
31	2605735	002	Šroub	Bolt	Болт	M 12x115	
40	2685212	002	Matice	Nut	Гайка	M 12	

40425-37-002
03/2022

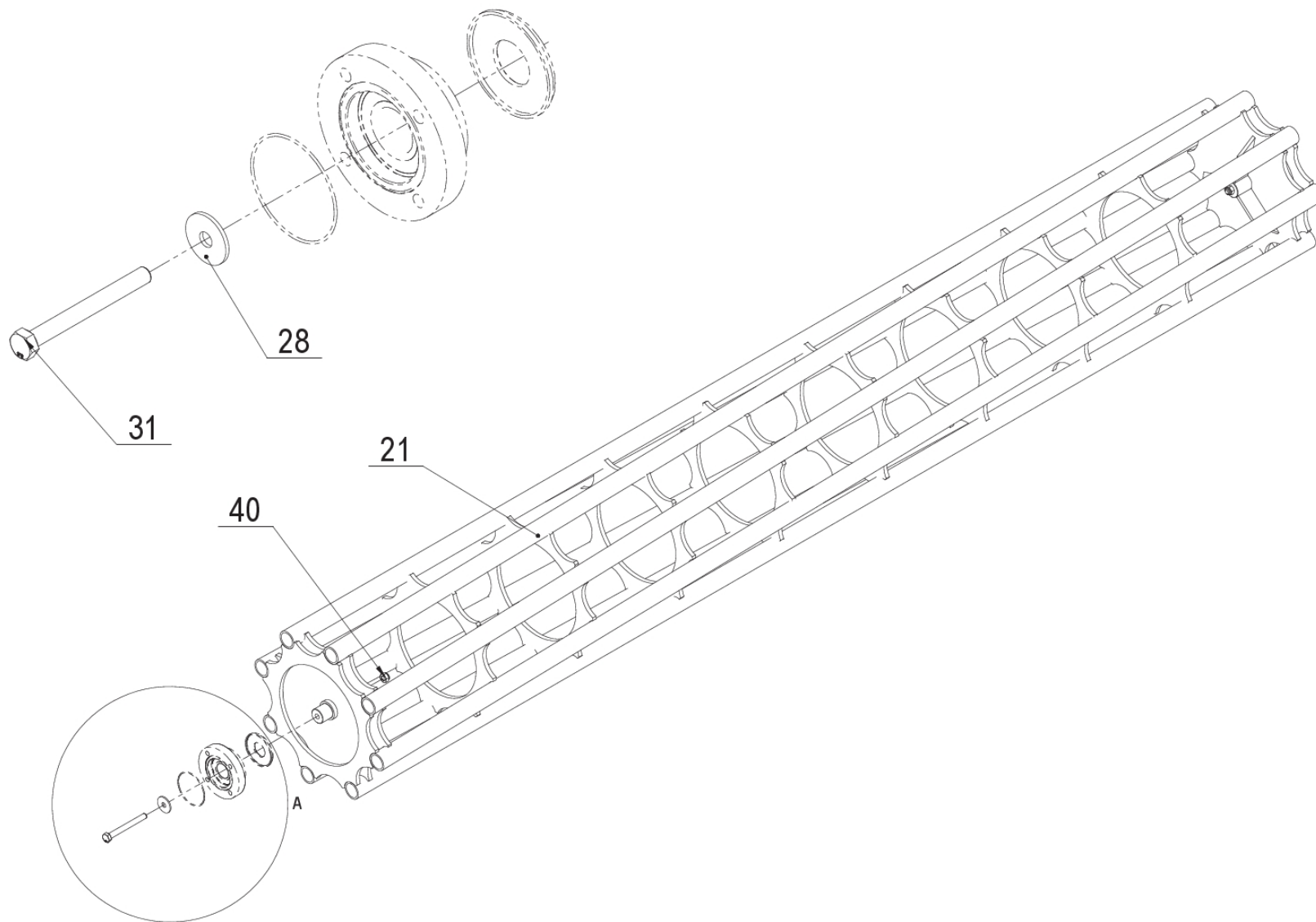


8 40425-37-002 Válec trubkový Tubular roller Трубчатый каток 2,5m / 400mm

<i>Pozice</i>	<i>Obj. číslo / p.n.</i>	<i>Mn./Q.</i>	<i>Název CZ</i>	<i>Název EN</i>	<i>Název RU</i>	<i>Rozměr</i>	<i>Poznámka</i>
21	40425-37-031	001	Válec trubkový	Tubular roller	Трубчатый каток	2,5m / 400mm	
28	40410-33-028	002	Podložka	Washer	Подкладка	D 39	
31	2605735	002	Šroub	Bolt	Болт	M 12x115	
40	2685212	002	Matice	Nut	Гайка	M 12	

40425-37-003
03/2022

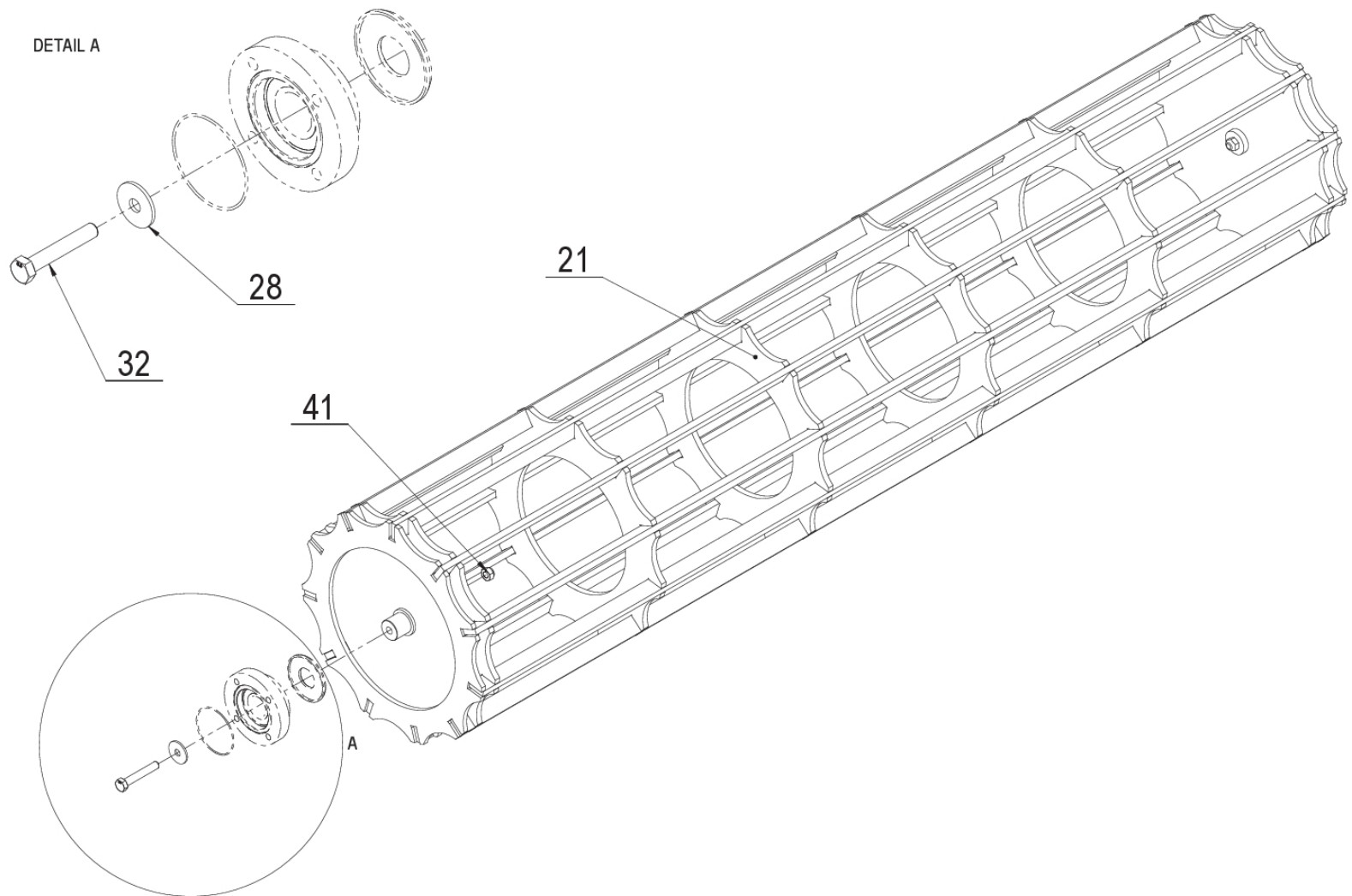
DETAIL A



8 40425-37-003 Válec trubkový Tubular roller Трубчатый каток 3m / 400mm

<i>Pozice</i>	<i>Obj. číslo / p.n.</i>	<i>Mn./Q.</i>	<i>Název CZ</i>	<i>Název EN</i>	<i>Název RU</i>	<i>Rozměr</i>	<i>Poznámka</i>
21	40425-37-041	001	Válec trubkový	Tubular roller	Трубчатый каток	3m / 400mm	
28	40410-33-028	002	Podložka	Washer	Подкладка	D 39	
31	2605735	002	Šroub	Bolt	Болт	M 12x115	
40	2685212	002	Matice	Nut	Гайка	M 12	

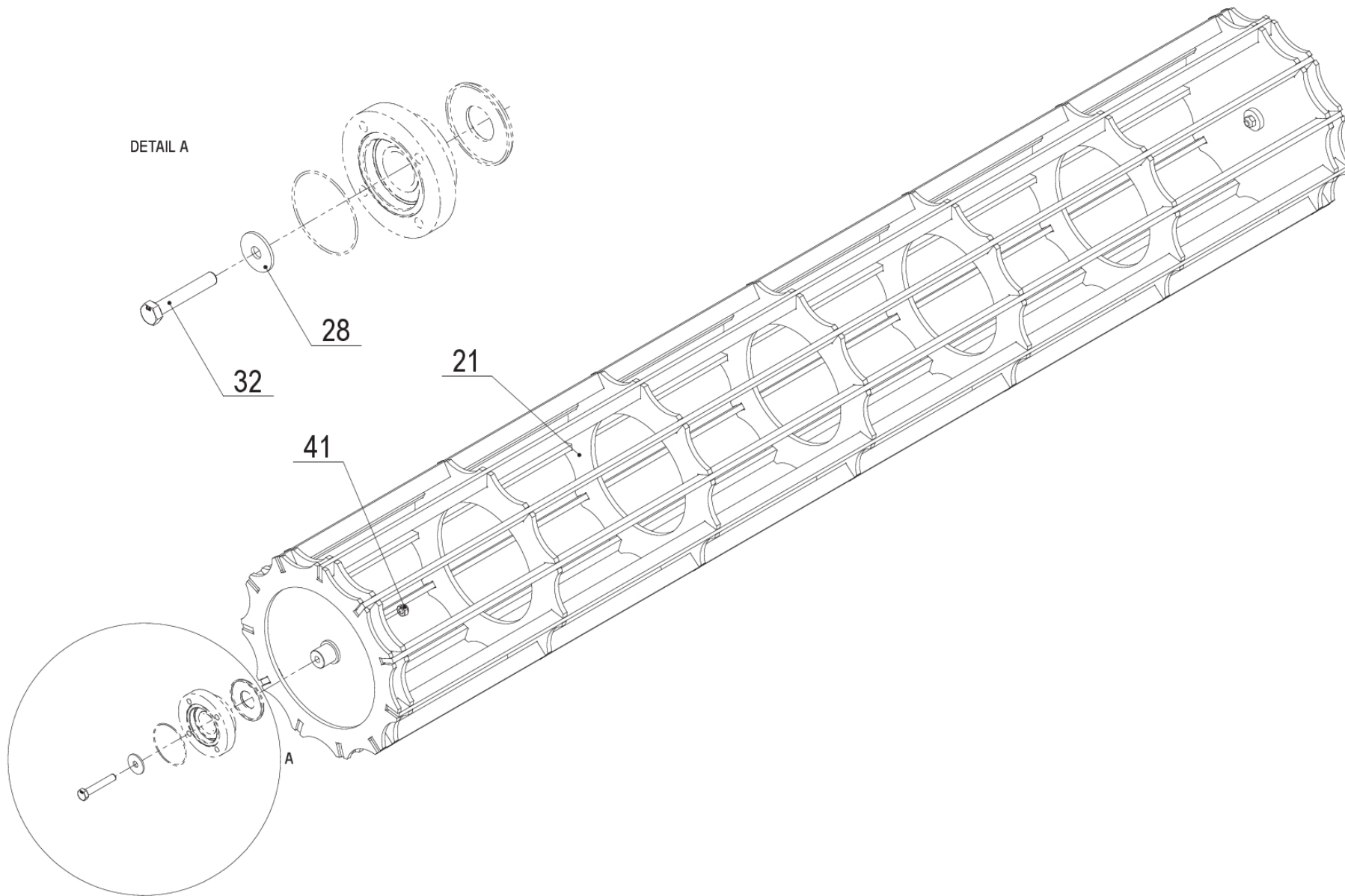
40425-38-001
03/2022



8 40425-38-001 Válec prutový Flat bar roller Стержневый каток 2m / 400mm

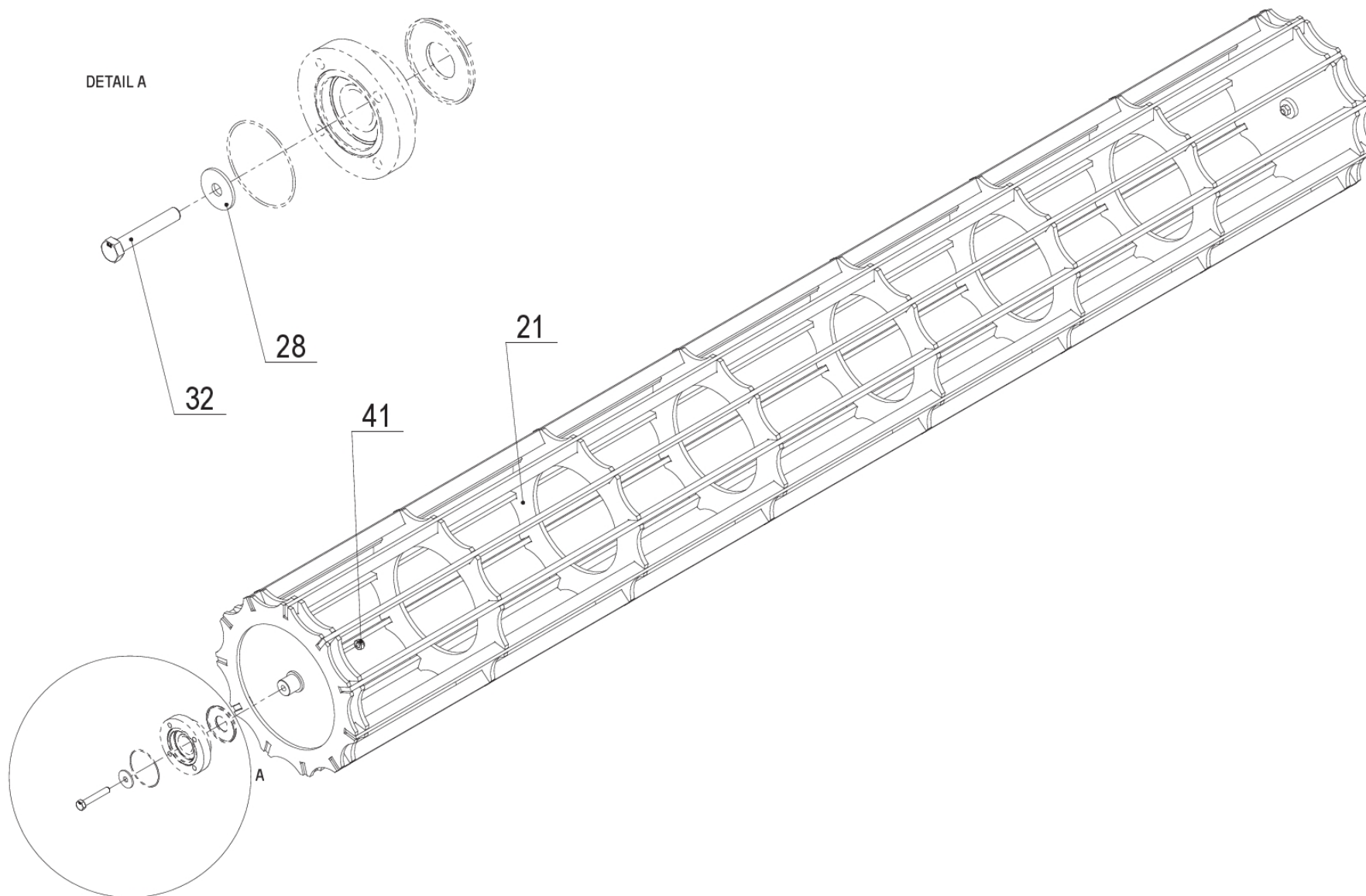
<i>Pozice</i>	<i>Obj. číslo / p.n.</i>	<i>Mn./Q.</i>	<i>Název CZ</i>	<i>Název EN</i>	<i>Název RU</i>	<i>Rozměr</i>	<i>Poznámka</i>
21	40425-38-021	001	Válec prutový	Flat bar roller	Стержневый каток	2m / 400 mm	
28	40410-33-028	002	Podložka	Washer	Подкладка	D 39	
32	2605751	002	Šroub	Bolt	Болт	M 12x75	
41	2685212	002	Matice	Nut	Гайка	M 12	

40425-38-002
03/2022



8		40425-38-002		Válec prutový	Flat bar roller	Стержневый каток	2,5m / 400mm	
<i>Pozice</i>	<i>Obj. číslo / p.n.</i>	<i>Mn./Q.</i>	<i>Název CZ</i>	<i>Název EN</i>	<i>Název RU</i>	<i>Rozměr</i>	<i>Poznámka</i>	
21	40425-38-031	001	Válec prutový	Flat bar roller	Стержневый каток	2,5m / 400mm		
28	40410-33-028	002	Podložka	Washer	Подкладка	D 39		
32	2605751	002	Šroub	Bolt	Болт	M 12x75		
41	2685212	002	Matice	Nut	Гайка	M 12		

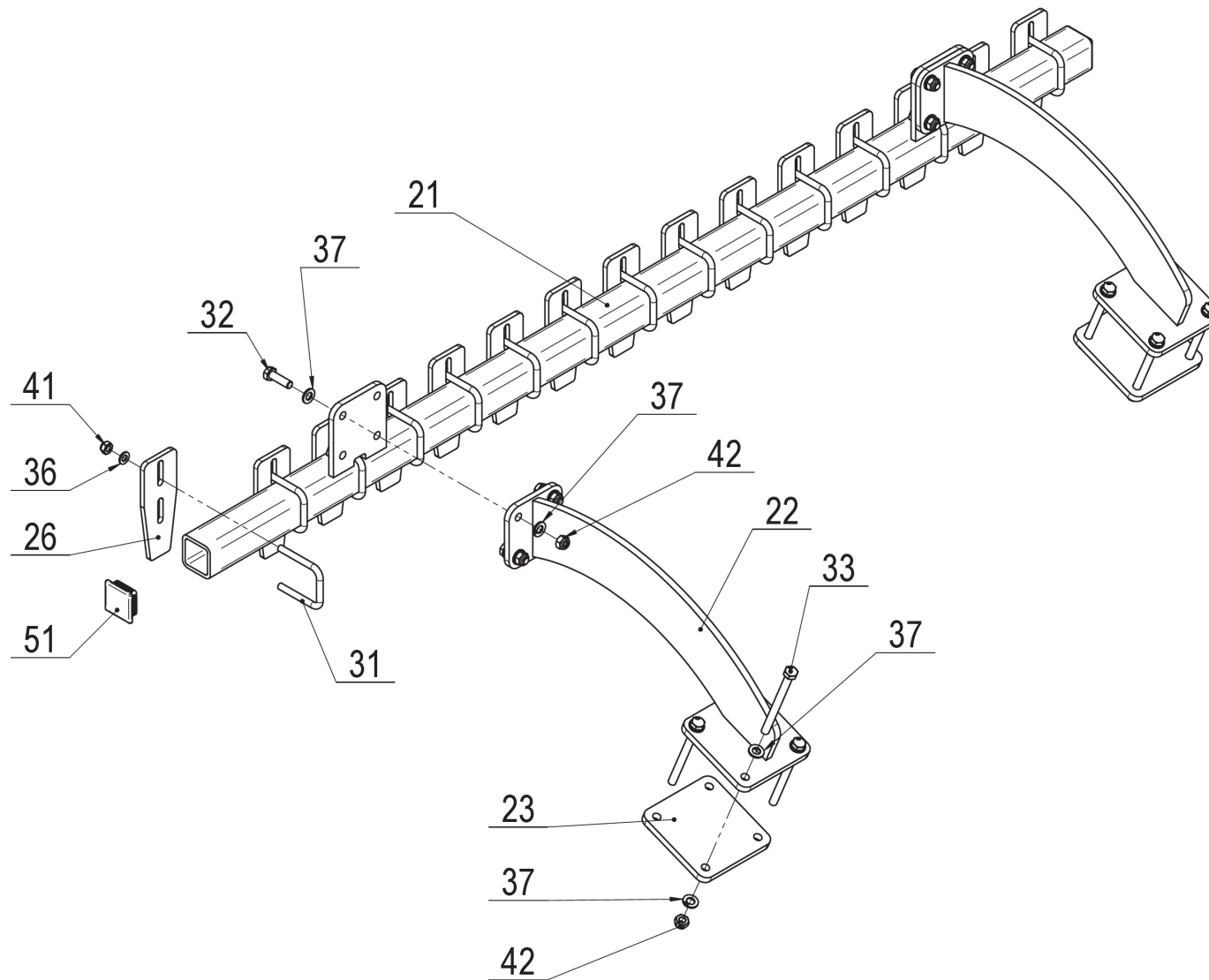
40425-38-003
03/2022



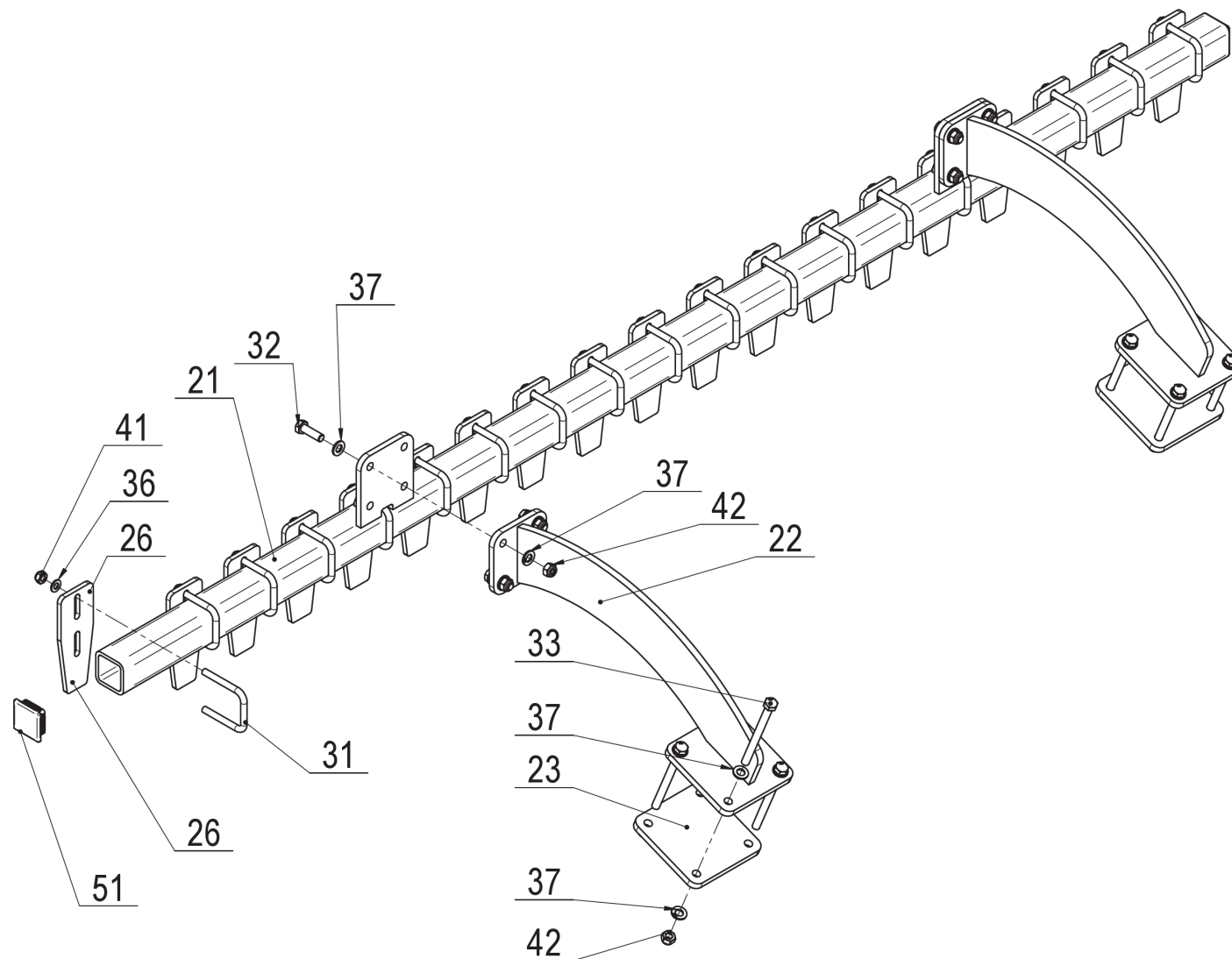
8 40425-38-003 Válec prutový Flat bar roller Стержневый каток 3m / 400mm

<i>Pozice</i>	<i>Obj. číslo / p.n.</i>	<i>Mn./Q.</i>	<i>Název CZ</i>	<i>Název EN</i>	<i>Název RU</i>	<i>Rozměr</i>	<i>Poznámka</i>
21	40425-38-041	001	Válec prutový	Flat bar roller	Стержневый каток	3m / 400mm	
28	40410-33-028	002	Podložka	Washer	Подкладка	D 39	
32	2605751	002	Šroub	Bolt	Болт	M 12x75	
41	2685212	002	Matice	Nut	Гайка	M 12	

40425-46-001
08/2020

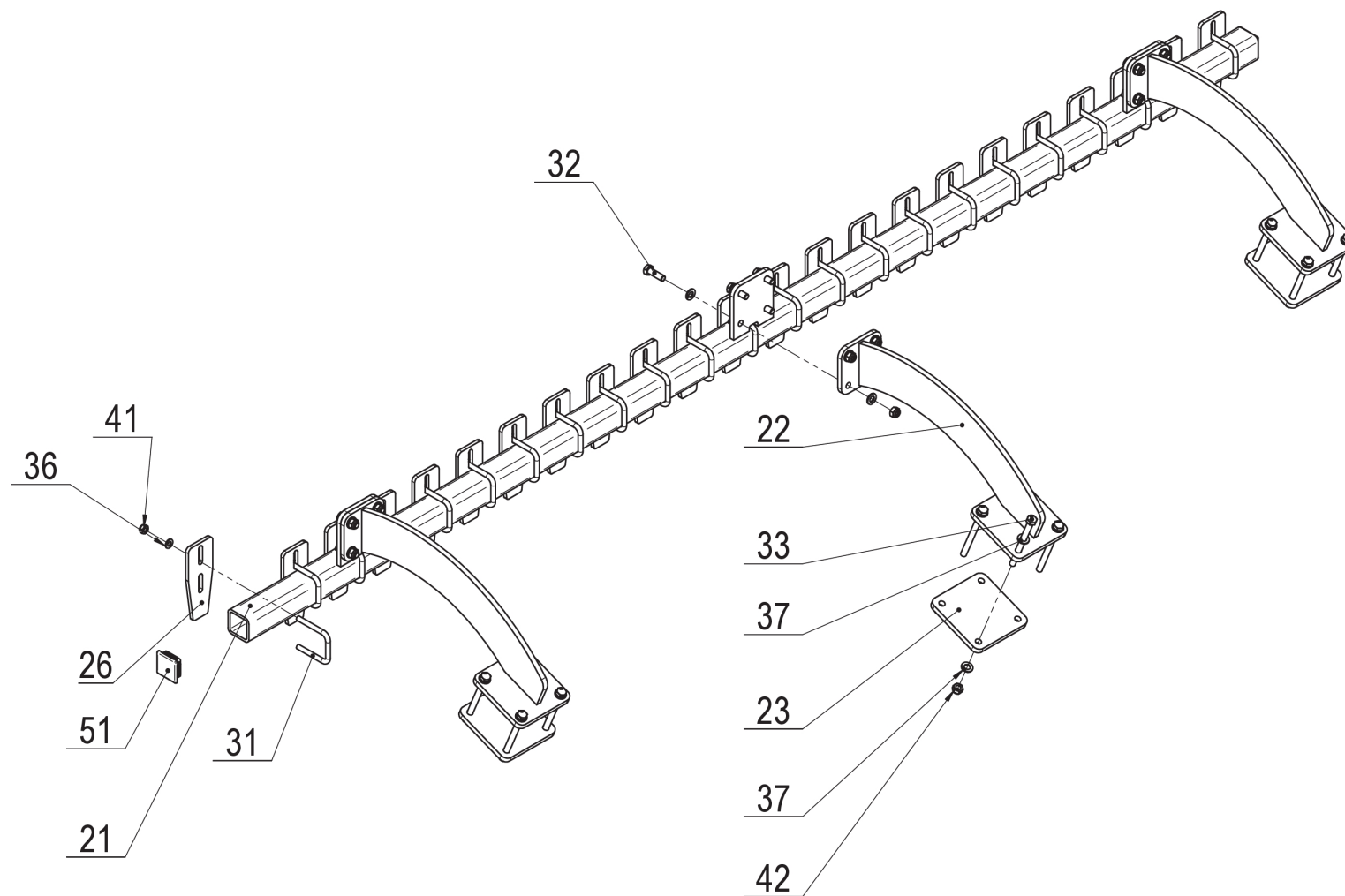


8	40425-46-001	Vytěrač pro gumový válec		Scraper Rubber roller	Скребок резиновый валик	2m	
<i>Pozice</i>	<i>Obj. číslo / p.n.</i>	<i>Mn./Q.</i>	<i>Název CZ</i>	<i>Název EN</i>	<i>Název RU</i>	<i>Rozměr</i>	<i>Poznámka</i>
21	40425-46-023	001	Hrazda pro stěrky	Rack for knife	Стойка	2m	
22	40432-12-021	002	Držák vytěračku	Holder	Держатель		
23	40432-09-028	002	Příruba	Flange	Фланец		
26	40425-46-026	015	Stěrka	Knife	Чистик		
31	40425-46-031	015	Třmen výtěračku	Stirrup	Стремя		
32	2605715	008	Šroub	Bolt	Болт	M 12x40	
33	2605682	008	Šroub	Bolt	Болт	M 12x145	
36	2713352	030	Podložka	Washer	Подкладка	D 10,5	
37	2713402	032	Podložka	Washer	Подкладка	D 13	
41	2685204	030	Matice	Nut	Гайка	M 10	
42	2685212	016	Matice	Nut	Гайка	M 12	
51	3010055	002	Zátka čtvercová	End plug	Заглушка квадратная	55	



8		40425-46-002		Vytěrač pro gumový válec	Scraper Rubber roller	Скребок резиновый валик	2,5m	
<i>Pozice</i>	<i>Obj. číslo / p.n.</i>	<i>Mn./Q.</i>	<i>Název CZ</i>	<i>Název EN</i>	<i>Název RU</i>	<i>Rozměr</i>	<i>Poznámka</i>	
21	40425-46-022	001	Hrazda pro stěrky	Rack for knife	Стойка	2,5m		
22	40432-12-021	002	Držák vytěračů	Holder	Держатель			
23	40432-09-028	002	Příruba	Flange	Фланец			
26	40425-46-026	019	Stěrka	Knife	Чистик			
31	40425-46-031	019	Třmen vytěračů	Stirrup	Стремя			
32	2605715	008	Šroub	Bolt	Болт	M 12x40		
33	2605682	008	Šroub	Bolt	Болт	M 12x145		
36	2713352	038	Podložka	Washer	Подкладка	D 10,5		
37	2713402	032	Podložka	Washer	Подкладка	D 13		
41	2685204	038	Matice	Nut	Гайка	M 10		
42	2685212	016	Matice	Nut	Гайка	M 12		
51	3010055	002	Zátka čtvercová	End plug	Заглушка квадратная	55		

40425-46-003
08/2020



8	40425-46-003	Vytěrač pro gumový válec		Scraper Rubber roller	Скребок резиновый валик	3m	
<i>Pozice</i>	<i>Obj. číslo / p.n.</i>	<i>Mn./Q.</i>	<i>Název CZ</i>	<i>Název EN</i>	<i>Název RU</i>	<i>Rozměr</i>	<i>Poznámka</i>
21	40425-46-021	001	Hrazda pro stěrky	Rack for knife	Стойка	3m	
22	40432-12-021	003	Držák vytěračů	Holder	Держатель		
23	40432-09-028	003	Příruba	Flange	Фланец		
26	40425-46-026	023	Stěrka	Knife	Чистик		
31	40425-46-031	023	Třmen vytěračů	Stirrup	Стремя		
32	2605715	012	Šroub	Bolt	Болт	M 12x40	
33	2605682	012	Šroub	Bolt	Болт	M 12x145	
36	2713352	046	Podložka	Washer	Подкладка	D 10,5	
37	2713402	048	Podložka	Washer	Подкладка	D 13	
41	2685204	046	Matice	Nut	Гайка	M 10	
42	2685212	024	Matice	Nut	Гайка	M 12	
51	3010055	002	Zátka čtvercová	End plug	Заглушка квадратная	55	