

Kaatalog náhradních díl

Παράσιτα /

Kombinovaný kyp i

Combined cult vaáo /

SATURN IV 3/ 4/ 5/ 6

OPaLL-AGRI, s.r.o.

Hertie 7

747 55 Dolní Životie

Tel.: +420 553 786 165-6

e-mail: info@opall-agri.i z



Serial No.

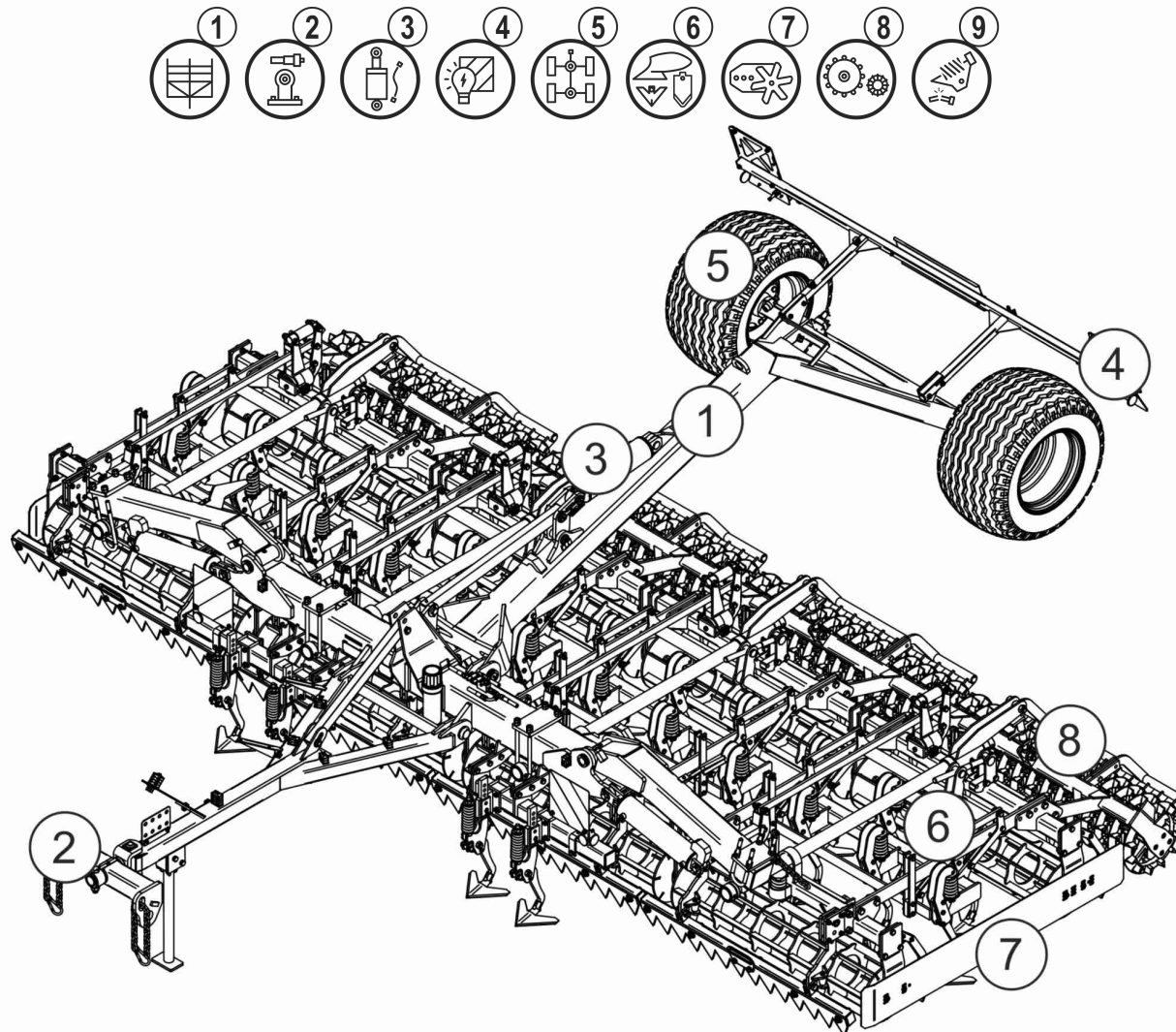
2020/11

www.opall-agri.i z

OBSAH
CONTENT

SATURN IV 3/ 4/ 5/ 6

 opall-agri



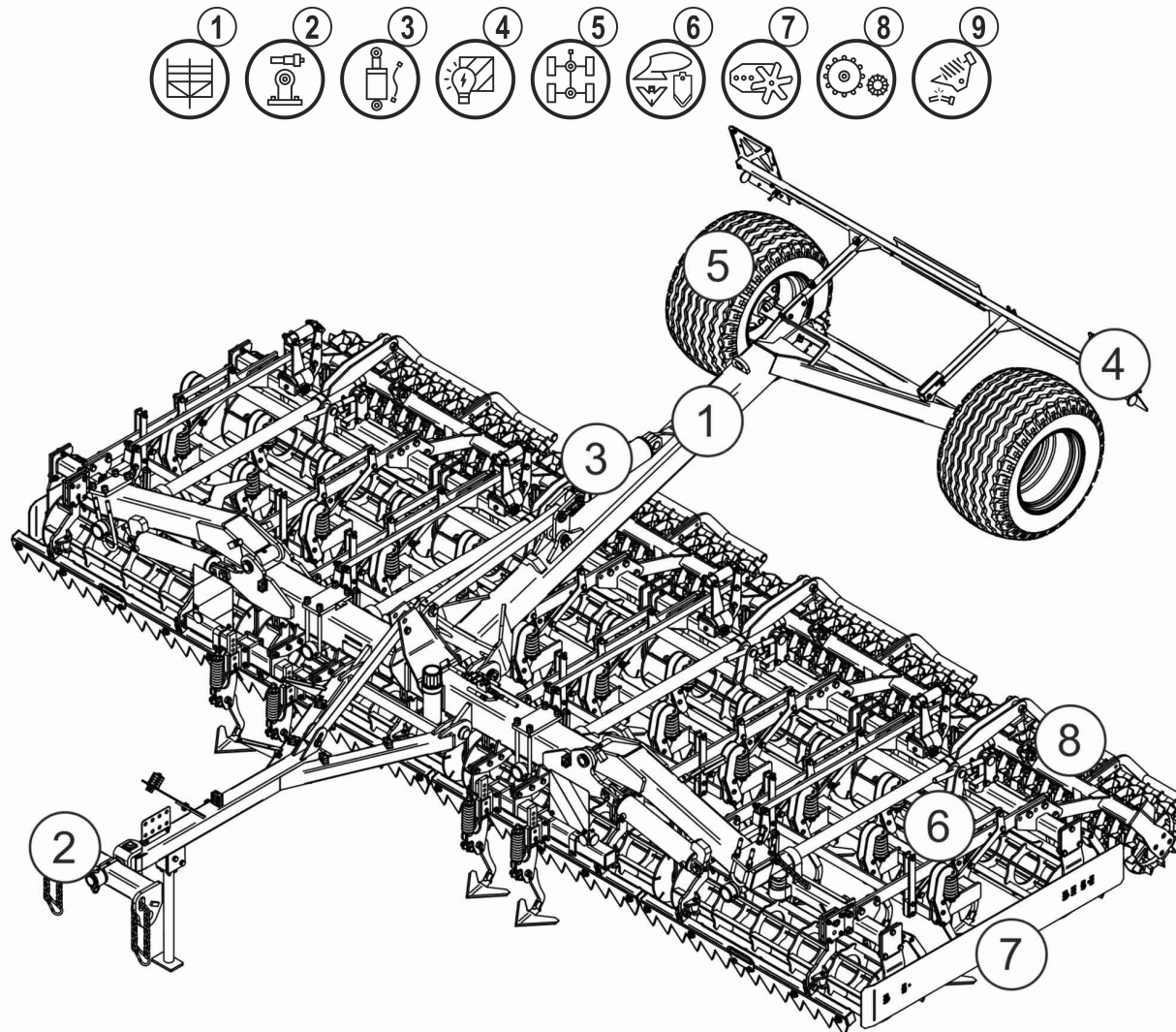
 opall-agri

Poz.	Obj. íslo / p.n.	Název CZ	Název EN	Název RU	Rozm o	Popis
1	40410-01-004	Tažné zařízení	Towing device		3-6m	
1	40410-02-005	Nosník příčný	Transverse frame		6m	
1	40410-31-002	Ložisko válečkové OP	Roller's bearing			
1	40410-33-001	Boční úplň	Sidewall		260/330mm	
1	40410-33-007	Kypicí část - vnější rám	Tillage section - Outer frame	-	1,5m	
1	40410-33-013	Mez. nastavení hloubky	Depth adjustment mechanism			
1	40410-33-017	Kypicí část - vnější rám	Tillage section - Outer frame	-	1,5m D78	
1	40410-34-001	Přehrávková část - Rám	Compaction part - frame	-	1,5m	
1	40428-02-004	Nosník příčný sklopný-nesený	Transverse frame - hinged	-	4m	
1	40437-33-007	Kypicí část - vnější rám	Tillage section - Outer frame	-	2m	
1	40437-34-001	Přehrávková část - Rám	Compaction part - frame	-	2m	
1	40440-02-005	Nosník příčný úplný	Transverse frame		5m	
1	40446-02-017	Nosník příčný pevný	Transverse frame		3m	
1	40446-02-018	Nosník příčný pevný	Transverse frame		4m	
2	40410-07-001	Ráma	Ratchet			
3	40410-16-001	Hydr. ovládání smykové lišty	Hydraulic control - shear bar	-		
3	40410-16-010	Obvod hydraulické ovládání lišty	Hydraulic circuit - shear bar	-	6m	
3	40410-17-006	Obvod hydraulické	Hydraulic circuit		6m	
3	40410-33-014	Hydr. nastavování hloubky	Depth adjustment hydraulic			
3	40410-80-001	Obvod hydraulické k seřízení hloub...	Hydraulic circuit for depth adjustment	- ...	6m	
3	40428-16-010	Obvod hydraulické ovládání lišty	Hydraulic circuit - shear bar	-	4m	
3	40428-16-011	Obvod hydraulické ovládání lišty	Hydraulic circuit - shear bar	-	3m	
3	40428-17-005	Obvod hydraulické - pevný	Hydraulic circuit		3m, 4m	
3	40428-17-006	Obvod hydraulické - sklopný	Hydraulic circuit		4m	
3	40428-17-007	Obvod hydraulické - sklopný neseno	Hydraulic circuit		4m	
3	40428-80-001	Obvod hydraulické k seřízení hloub...	Hydraulic circuit for depth adjustment	- ...	4m	
3	40440-16-010	Obvod hydraulické ovládání lišty	Hydraulic circuit - shear bar	-	5m	
3	40440-17-003	Obvod hydraulické 5m	Hydraulic circuit			
3	40440-80-001	Obvod hydraulické k seřízení hloub...	Hydraulic circuit for depth adjustment	- ...	5m	
3	40446-80-001	Obvod hydraulické k seřízení hloub...	Hydraulic circuit for depth adjustment	- ...	4m	
3	40447-80-001	Obvod hydraulické k seřízení hloub...	Hydraulic circuit for depth adjustment	- ...	3m	
4	40410-15-006	Dopravní značení	Warning panels			

OBSAH
CONTENT

SATURN IV 3/ 4/ 5/ 6

 opall-agri



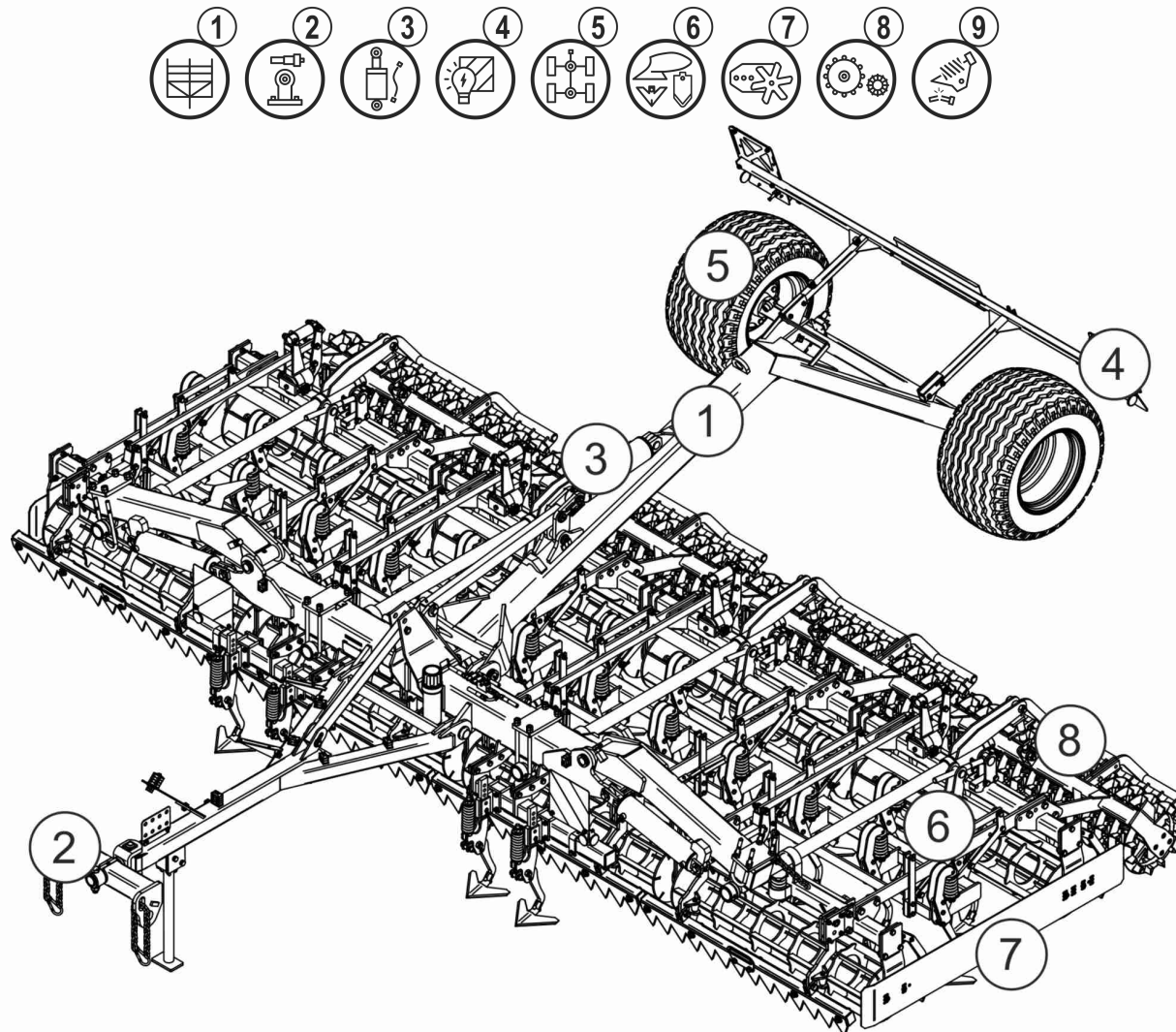
 opall-agri

Poz.	Obj. íslo / p.n.	Název CZ	Název EN	Název RU	Rozm o	Popis
4	40428-15-006	Dopravní zna ení polonesený sklop...	Warning panels		Saturn 4	
4	40428-15-013	Dopravní zna ení neseny sklopný	Warning panels		Saturn 4	
4	40447-01-004	Dopravní zna ení	Warning panels		Saturn 3	
5	40410-05-005	Podvozek	Chassis		5m, 6m	
5	40428-05-003	Podvozek	Chassis		3m, 4m	
6	40410-08-001	Kyp í í ást P - pružinové jišt ní	Tillage sei t on - Spring protei t on	-	1,5m	
6	40410-08-011	Kyp í í ást S - st ížné jišt ní	Tillage sei t on - Shear bolt protei t on	- ...	1,5m	
6	40410-28-013	Kyp í í ást Pe - pérové dlátové	Tillage sei t on - Spring with i hisels	-	1,5m	
6	40410-29-003	Kyp í í ást PR - pérové radli kové	Tillage sei t on - Spring with openers	- ...	1,5m	
6	40437-08-001	Kyp í í ást P - pružinové jišt ní	Tillage sei t on - Spring protei t on	-	2m	
6	40437-08-011	Kyp í í ást S - st ížné jišt ní	Tillage sei t on - Shear - bolt protei t..	- ...	2m	
6	40437-28-013	Kyp í í ást Pe - pérové dlátové	Tillage sei t on - Spring with i hisels	-	2m	
6	40437-29-003	Kyp í í ást PR - pérové radli kové	Tillage sei t on - Spring with openers	- ...	2m	
7	40410-12-002	Plei h bo ní úplný	Side def ei tor			
7	40410-13-012	Kyp í stop s dlátkem	Tiller of wheel trai k with point	-		
7	40410-13-013	Kyp í stop s radli kou	Tiller of wheel trai k with dui k foot			
7	40410-54-002	Smyk úplný	Si raper		1,5m	
7	40437-54-002	Smyk úplný	Si raper		2m	
8	40410-04-003	Hráb dlouhé kompletní	Si raper long		1,5m	
8	40410-04-004	Hráb krátké kompletní	Si raper short		1,5m	
8	40410-09-001	Drobí í váleí	Crumbling f at bar roller		1,5m - 330mm 9x	
8	40410-09-002	Drobí í váleí trubkový	Crumbling roller tubular		1,5m - 330mm	
8	40410-09-003	Drobí í váleí	Crumbling f at bar roller		1,5m - 330mm 7x	
8	40410-09-004	Drobí í váleí to ený	Crumbling f at bar roller spiral		1,5m - 330mm 7x	
8	40410-24-002	P í hovai í ást - trubkový váleí	Compai t on part - Tubular roller	- T	1,5m / 400mm	
8	40410-25-002	P í hovai í ást - prutový váleí	Compai t on part - Flat bar roller	-	1,5m / 400mm	
8	40410-34-012	P í hovai í ást - Váleí í rosskill	Compai t on part - í rosskill roller	-	1,5m	
8	40437-04-003	Hráb dlouhé kompletní	Si raper long		2m	
8	40437-04-004	Hráb krátké kompletní	Si raper short		2m	
8	40437-09-001	Drobí í váleí	Crumbling f at bar roller		2m - 330mm 9x	
8	40437-09-002	Drobí í váleí trubkový	Crumbling roller tubular		2m - 330mm	
8	40437-09-003	Drobí í váleí	Crumbling f at bar roller		2m - 330mm 7x	

OBSAH
CONTENT

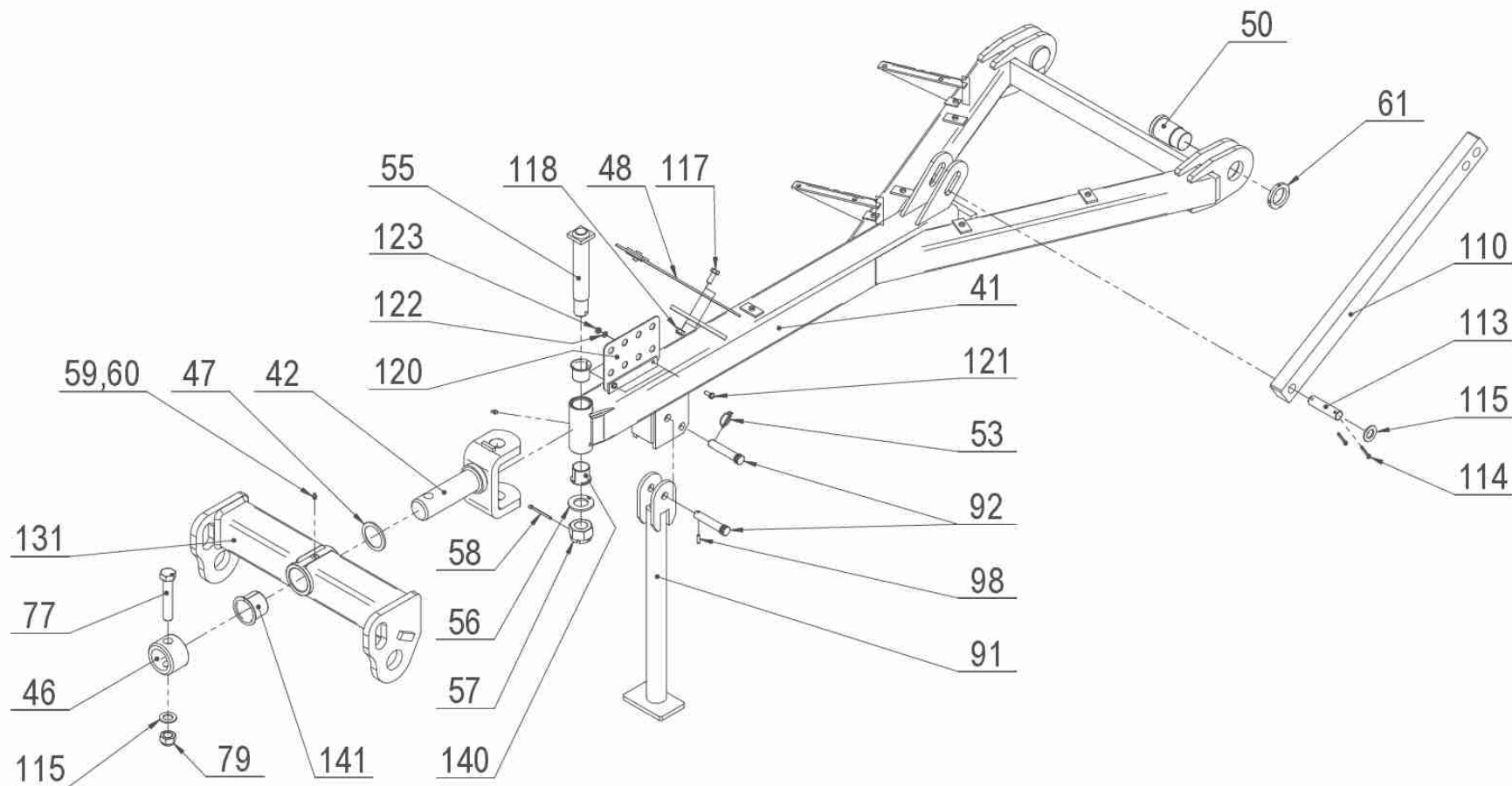
SATURN IV 3/ 4/ 5/ 6

 opall-agri

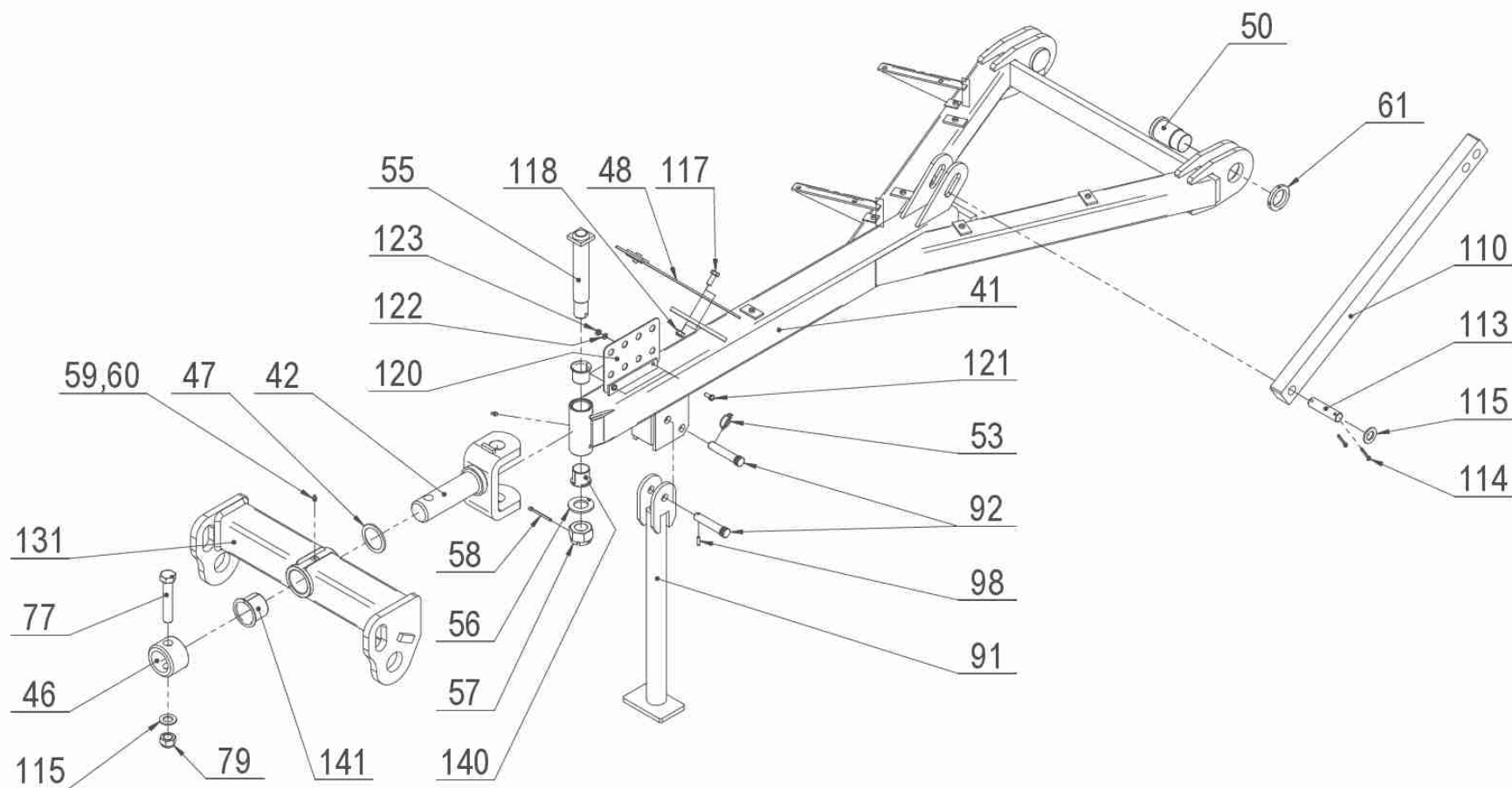


 opall-agri

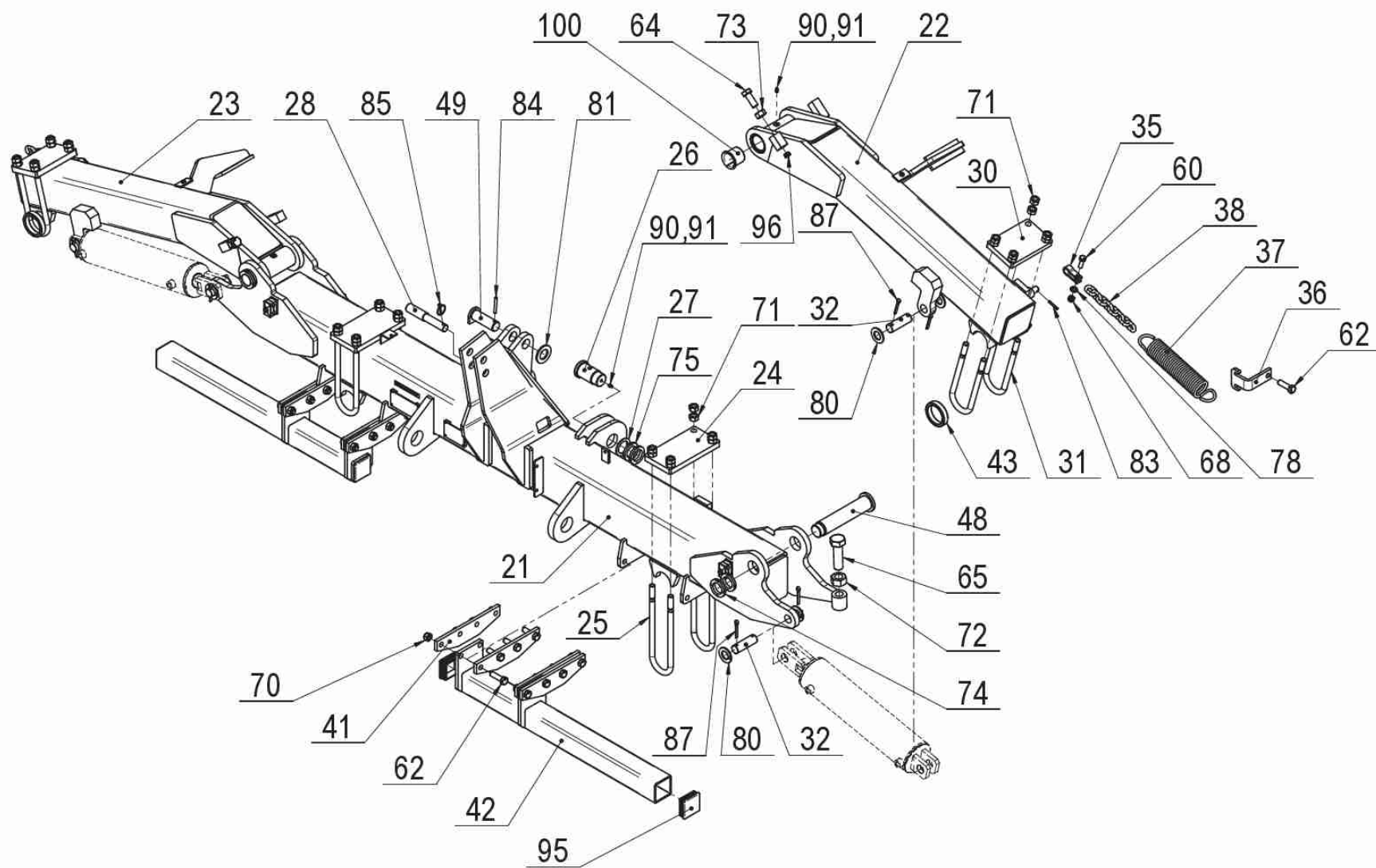
Poz.	Obj. íslo / p.n.	Název CZ	Název EN	Název RU	Rozm o	Popis
8	40437-09-004	Drobí í váleí to ený	Crumbing flat bar roller spiral		2m - 330mm 7x	
8	40437-24-002	P í hovai í ást - trubkový váleí	Compai t on part - Tubular roller	- T	2m / 400mm	
8	40437-25-002	P í hovai í ást - prutový váleí	Compai t on part - Flat bar roller	-	2m / 400mm	
8	40437-34-012	P í hovai í ást - Váleí í rosskill	Compai t on part - í rosskill roller	-	2m	



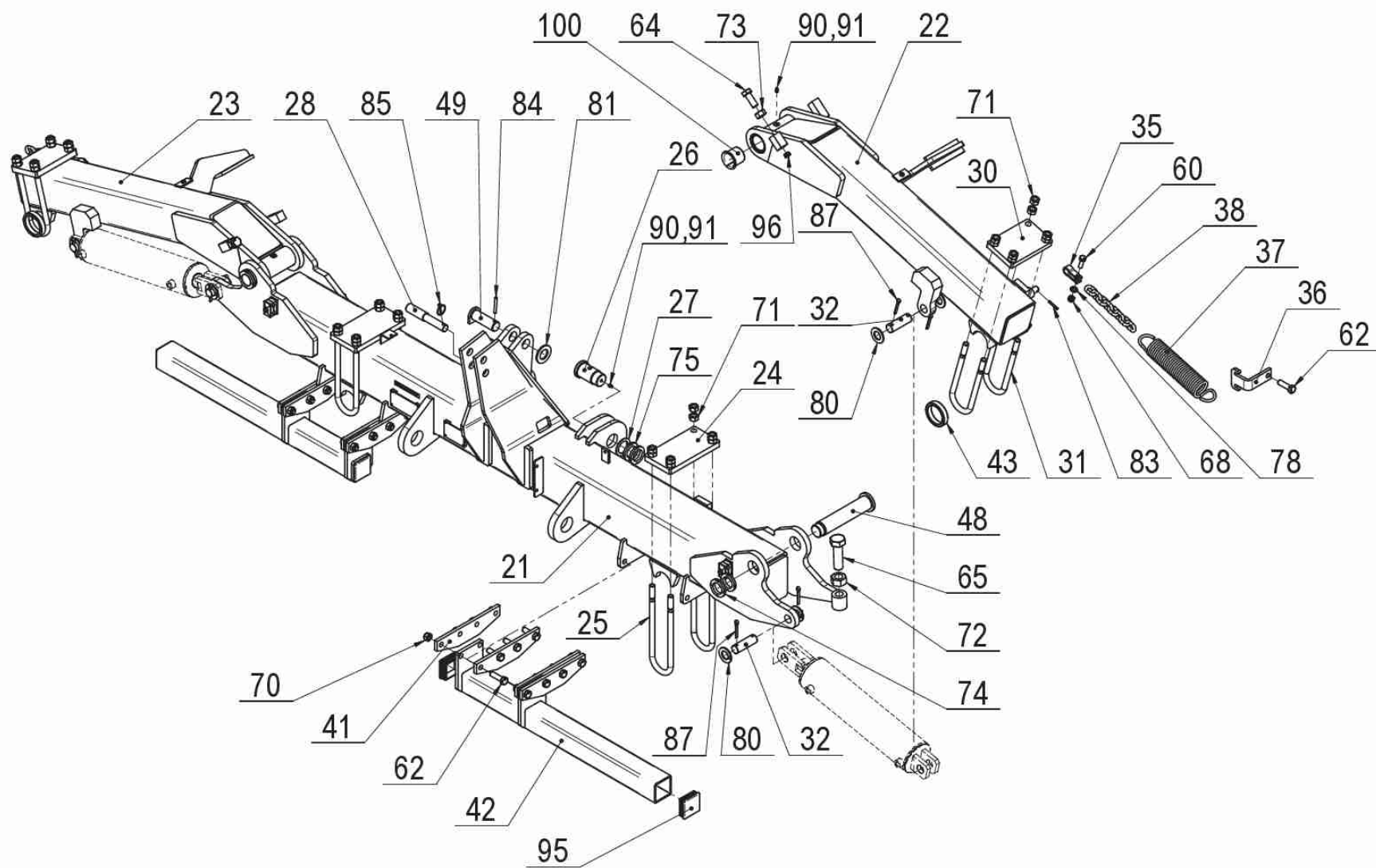
1 40410-01-004 Tažné zařízení 3-6 m							
Pozice	Obj. číslo / p.n.	Mn./Q.	Název CZ	Název EN	Název RU	Rozměr	Poznámka
41	40410-01-141	1,00	Táhlo	Link		3 - 6m	
42	40410-01-032	1,00	Tažný ep	Towing pin			
46	40410-01-046	1,00	Kroužek	Ring			
47	40410-01-047	1,00	Distanční kroužek	Spacer ring	oe		
48	40410-01-034	1,00	Držák hadii	Hose holder			
50	40410-01-051	2,00	ep	Pin		D 55	
53	3204850	1,00	Kolík s kroužkem	Roll pin		4,5x32	
55	40410-01-045	1,00	ep	Pin		D 40-250	
56	2713394	1,00	Podložka	Washer		D 37	
57	2682656	1,00	Matie	Nut		M 36x3	
58	2750743	1,00	Závlačka	Cotter		6,3x63	
59	7604862	2,00	Hlavice mazací kulová	Lubricating nipple		M 8x1	
60	3016030	2,00	Kryt mazací hlavice písmé	Cover of lubricating nipple			
61	3473063.1	4,00	Matie	Nut		KM 10	
77	7604242	1,00	Šroub	Bolt		M 24x130	
79	2685238	1,00	Matie	Nut		M 24	
91	40410-01-191	1,00	Noha	Foot	H		
92	40410-01-092	2,00	ep	Pin		D 20	
98	7604101	1,00	Kolík	Roll pin		6x32	
110	40410-01-233	1,00	Táhlo vzpřímné	Buttling rod			
113	40410-00-044	1,00	ep	Pin		D 24	
114	2751535	2,00	Závlačka	Cotter		6,3x40	
115	2713386	3,00	Podložka	Washer		D 25	
117	2661230	2,00	Šroub	Bolt		M 12x30	
118	2685212	2,00	Matie	Nut		M 12	
120	40410-01-053	1,00	Držák koníček	Hose holder			
121	2661890	2,00	Šroub	Bolt		M 8x20	
122	2713345	2,00	Podložka	Washer		D 8,4	



1 40410-01-004 Tažné zařízení 3-6 m							
<i>Pozice</i>	<i>Obj. číslo / p.n.</i>	<i>Mn./Q.</i>	<i>Název CZ</i>	<i>Název EN</i>	<i>Název RU</i>	<i>Rozměr</i>	<i>Poznámka</i>
123	2685014	2,00	Matice	Nut		M8	
131	40410-01-231	1,00	Nosník příčný	Transverse frame			
140	7616114	2,00	Pouzdro	Bushing		D 40	
141	7616120	2,00	Pouzdro	Bushing		D 60	

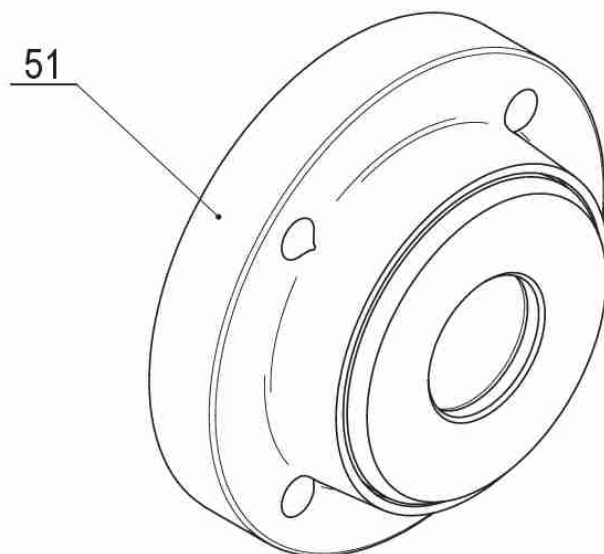


1 40410-02-005 Nosník p í ný 6m							
Pozice	Obj. íslo / p.n.	Mn./Q.	Název CZ	Název EN	Název RU	Rozm r	Poznámka
21	40410-02-341	1,00	Nosník p í ný 6m	Transverse frame			
22	40410-02-342	1,00	Rameno levé	Shoulder left		6m	
23	40410-02-343	1,00	Rameno pravé	Shoulder right		6m	
24	40410-02-044	2,00	Deska upínací	Clamping plate		#180	
25	40410-02-085	4,00	Šroub upínací	U-bolt			
26	40410-02-180	2,00	ep	Pin		D 50	
27	40410-02-081	2,00	Podložka	Washer			
28	40410-02-148	1,00	ep 3. bodu	Pin			
30	40410-02-050	2,00	Deska upínací	Clamping plate		#140	
31	40410-02-084	4,00	Šroub upínací	U-bolt			
32	40412-57-040	4,00	ep	Pin		D 30	
35	40410-02-055	2,00	Záv s	Hinge			
36	40410-02-060	2,00	Záhyt	Capture			
37	2986770	2,00	Pružina tažná	Tension spring			
38	40410-02-058	2,00	et z	Chain			
41	40410-02-124	8,00	Prodloužení	Extension	P		
42	40410-02-021	2,00	Nosi	Support			
43	40410-00-071	2,00	Kroužek	Ring			
48	40410-02-078	2,00	ep	Pin		D 50	
49	40410-02-153	1,00	ep	Pin		D 35	
60	2605715	2,00	Šroub	Bolt		M 12x40	
62	2605558	18,00	Šroub	Bolt		M 16x55	
64	2607034	2,00	Šroub	Bolt		M 20x50	
65	2662245	2,00	Šroub	Bolt		M 30x100	
68	2685212	2,00	Matie	Nut		M 12	
70	2685600	16,00	Matie	Nut		M 16	
71	9340262	32,00	Matie	Nut		M 18	
72	2667095	2,00	Matie	Nut		M 30	



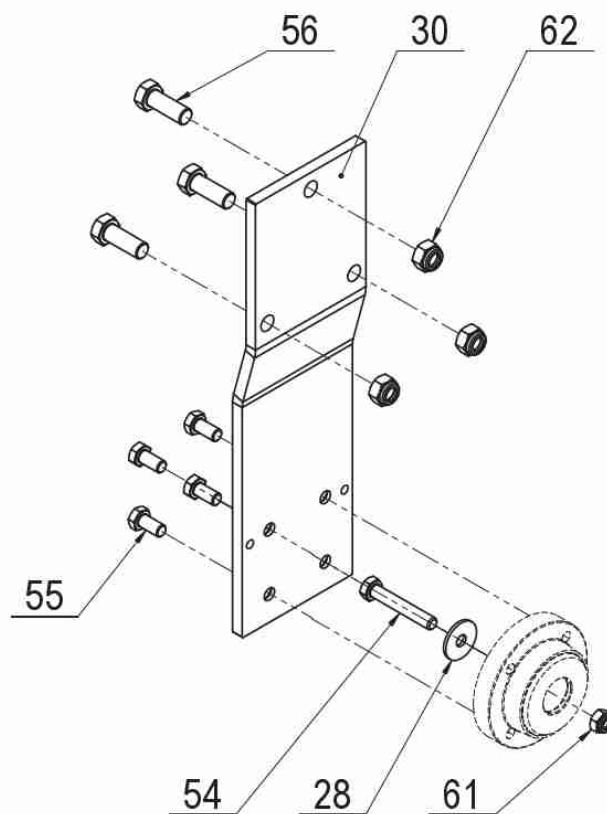
1 40410-02-005 Nosník p í ný 6m							
Pozice	Obj. íslo / p.n.	Mn./Q.	Název CZ	Název EN	Název RU	Rozm ěr	Poznámka
73	2667137	2,00	Matie	Nut		M 20	
74	3473033	4,00	Matie	Nut		KM 09	
75	3473033.1	4,00	Matie	Nut		KM 09	
78	2713402	2,00	Podložka	Washer		D 13	
80	2713675	8,00	Podložka	Washer		D 31	
81	2713394	1,00	Podložka	Washer		D 37	
83	2780526	2,00	Kolík	Roll pin		6x40	
84	2790327	1,00	Kolík	Roll pin		8x60	
85	3204850	1,00	Kolík s kroužkem	Roll pin		4,5x32	
87	2790434	8,00	Kolík	Roll pin		8x45	
90	7604862	4,00	Hlavie mazai í kulová	Lubrii at ng nipple		M 8x1	
91	3016030	4,00	Kryt mazai í hlavie p ímé	Cover of lubrii at ng nipple			
95	3010045	4,00	Zátka tverí ová	End plug	K	75	
96	3010068	2,00	Zátka kruhová	End plug	K	D 22	
100	7616118	4,00	Pouzdro	Bushing		D 50	

40410-33-002
12/2020

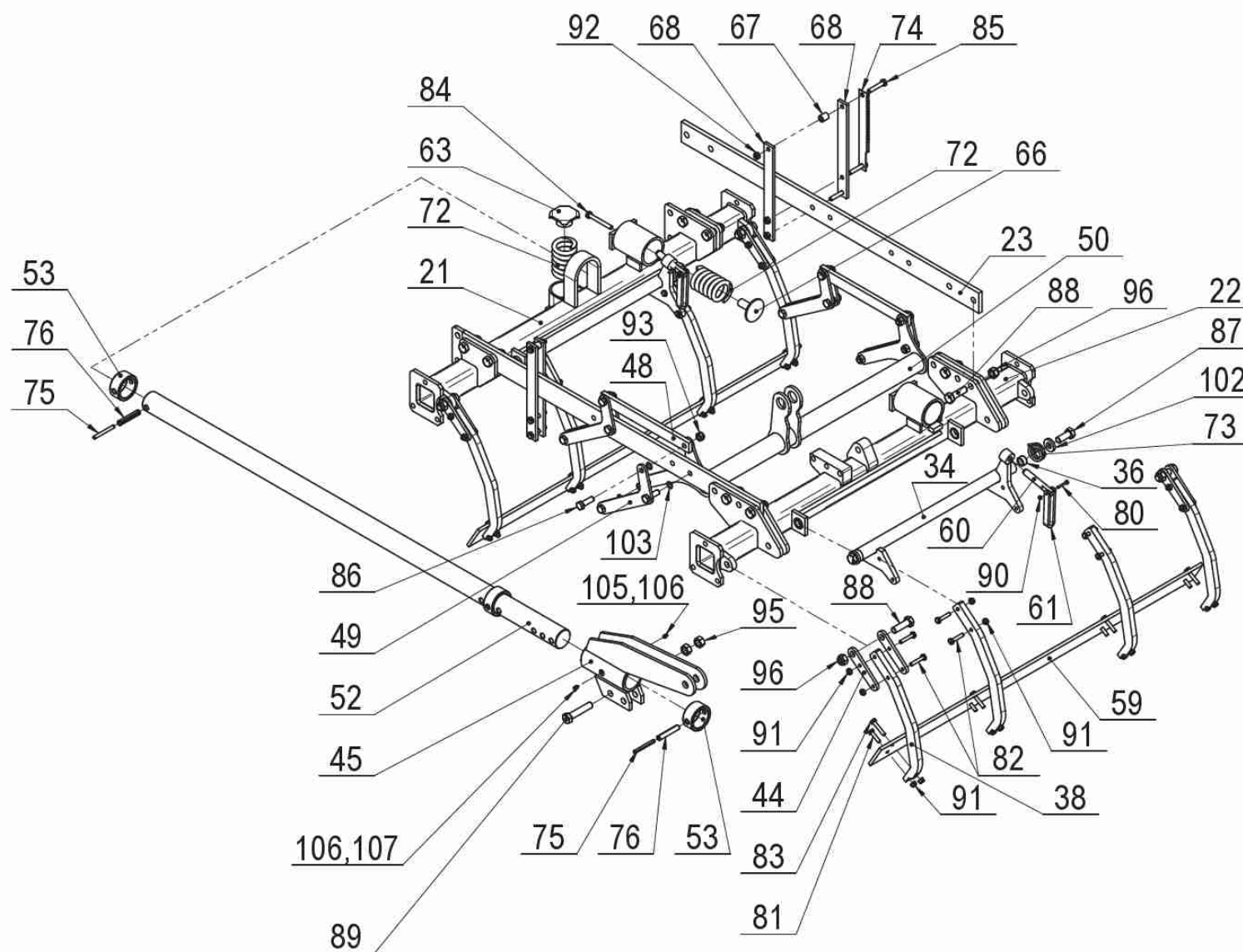


1 40410-31-002 Ložisko válce OP							
<i>Pozice</i>	<i>Obj. číslo / p.n.</i>	<i>Mn./Q.</i>	<i>Název CZ</i>	<i>Název EN</i>	<i>Název RU</i>	<i>Rozm r</i>	<i>Poznámka</i>
51	3421370	1,00	Ložisko	Flange bearing		D 35	

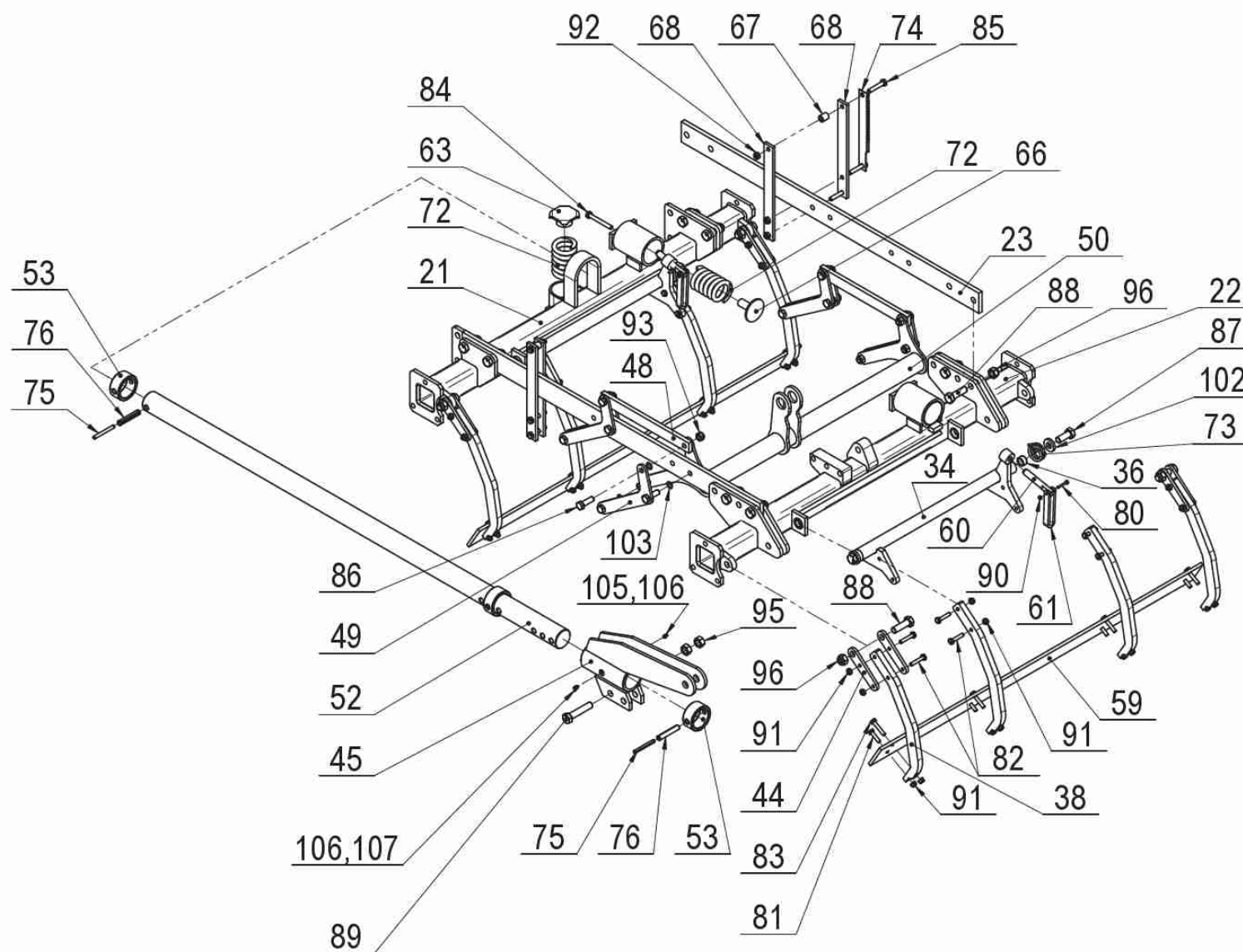
40410-33-001
12/2020



1 40410-33-001 Bo nice úplná 260/330mm							
<i>Pozice</i>	<i>Obj. íslo / p.n.</i>	<i>Mn./Q.</i>	<i>Název CZ</i>	<i>Název EN</i>	<i>Název RU</i>	<i>Rozm r</i>	<i>Poznámka</i>
28	40410-33-028	1,00	Podložka	Washer		D 39	
30	40410-33-030	1,00	Rameno	Arm			
54	2605751	1,00	Šroub	Bolt		M 12x75	
55	2654671	4,00	Šroub	Bolt		M 12x25	
56	2614840	3,00	Šroub	Bolt		M 16x45	
61	2685212	1,00	Matie	Nut		M 12	
62	2685600	3,00	Matie	Nut		M 16	

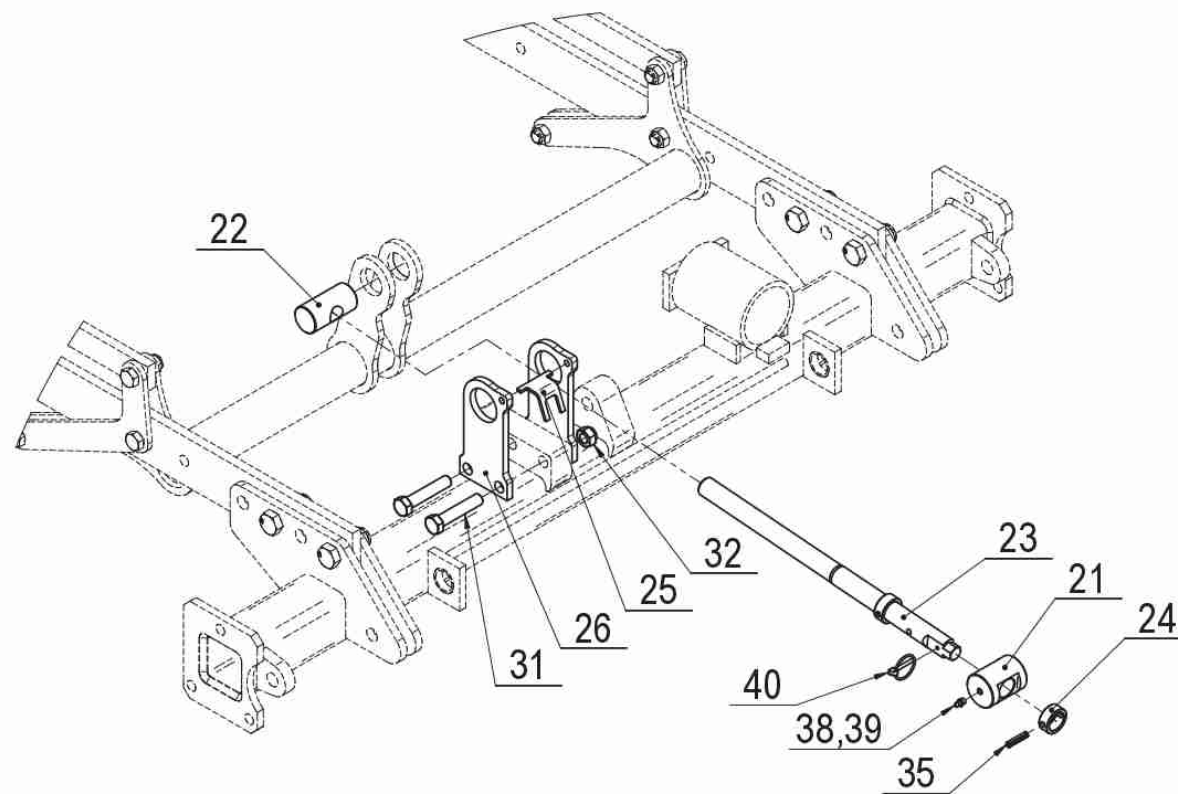


1 40410-33-007 Kyp ící ása - vn jší áám 1,5m							
Pozice	Obj. íslo / p.n.	Mn./Q.	Název CZ	Název EN	Název RU	Rozm ěr	Poznámka
21	40410-33-121	1,00	Rám vn jší p ední	Outer frame front		1,5m	
22	40410-33-122	1,00	Rám vn jší zadní	Outer frame rear		1,5m	
23	40410-33-023	2,00	Ty spojovací	Connet ng rod			
34	40410-33-024	2,00	Ty úplná	Rod i omplete		1,5m	
36	40410-33-036	4,00	Pouzdro	Bushing		D 20	
38	40410-33-048	8,00	Rameno líšty	Flat er arm			
44	40410-03-114	8,00	Záv s	Hinge			
45	40410-03-045	1,00	Držák - Saturn	Holder SATURN	SATURN		
48	40410-03-048	2,00	Táhlo	Rod			
49	40410-03-049	6,00	Páka	Lever			
50	40410-33-149	1,00	Táhlo	Main rod		1,5m	
52	40410-03-052	1,00	Ty torzní	Torgue bar		D 68	
53	40410-03-053	3,00	Doraz	Stop		D 68	
59	40410-03-059	2,00	Smyková lišta	Si raper		1,5m	
60	40410-03-060	2,00	Šroub	Bolt			
61	40410-03-061	2,00	Rukoje	Handle			
63	40410-03-063	1,00	Op rka	Prop			
66	40410-03-066	2,00	Zaražka	Stop			
67	40410-03-067	2,00	Distan ní trubka	Spai er tube			
68	40410-33-057	4,00	Vodící lišta	Guiding slat			
72	2988376	3,00	Pružina tlá ná	Compression spring			
73	40410-33-042	2,00	Pružina tvarová	Spring		D 40-d7/3z	
74	40410-33-078	1,00	Ukazatel hloubky	Depth indii ator			
75	2790170	3,00	Kolík	Roll pin		10x90	
76	2790178	3,00	Kolík	Roll pin		16x90	
80	2671162	2,00	Šroub	Bolt		M 6x40	
81	2605525	8,00	Šroub	Bolt		M 10x40	
82	2671221	8,00	Šroub	Bolt		M 10x50	

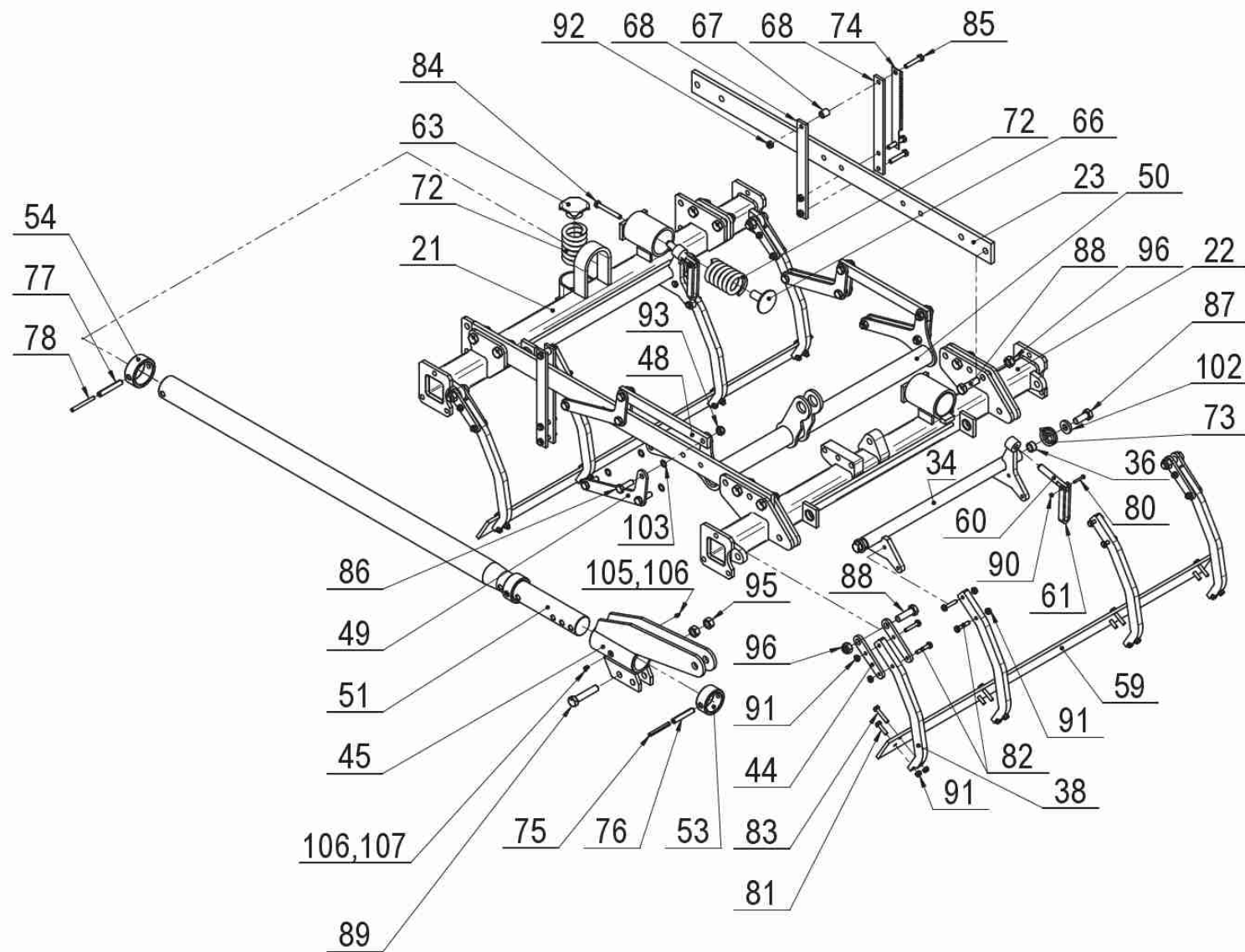


1 40410-33-007 Kyp ící ása - vn ější část 1,5m							
Pozice	Obj. íslo / p.n.	Mn./Q.	Název CZ	Název EN	Název RU	Rozměr	Poznámka
83	2671212	16,00	Šroub	Bolt		M10x55	
84	2671569	2,00	Šroub	Bolt		M12x100	
85	2605640	6,00	Šroub	Bolt		M12x65	
86	7613380	12,00	Šroub	Bolt		M16x1,5-50	
87	2608533	4,00	Šroub	Bolt		M20x1,5-50	
88	2608522	12,00	Šroub	Bolt		M20x1,5-65	
89	2606880	1,00	Šroub	Bolt		M20x1,5-100	
90	2685013	2,00	Matice	Nut		M6	
91	2685204	32,00	Matice	Nut		M10	
92	2685212	6,00	Matice	Nut		M12	
93	7611406	12,00	Matice	Nut		M16x1,5	
95	7608996	2,00	Matice	Nut		M20x1,5	
96	7611402	12,00	Matice	Nut		M20x1,5	
102	2713097	4,00	Podložka	Washer		D 21	
103	2713710	24,00	Podložka	Washer		D 17	
105	7604862	1,00	Hlavice mazací kulová	Lubriating nipple		M8x1	
106	3016030	2,00	Kryt mazací hlavice p ímé	Cover of lubriating nipple			
107	7604865	1,00	Hlavice mazací	Lubriating nipple		M8x1 kuž.kul. 45°	

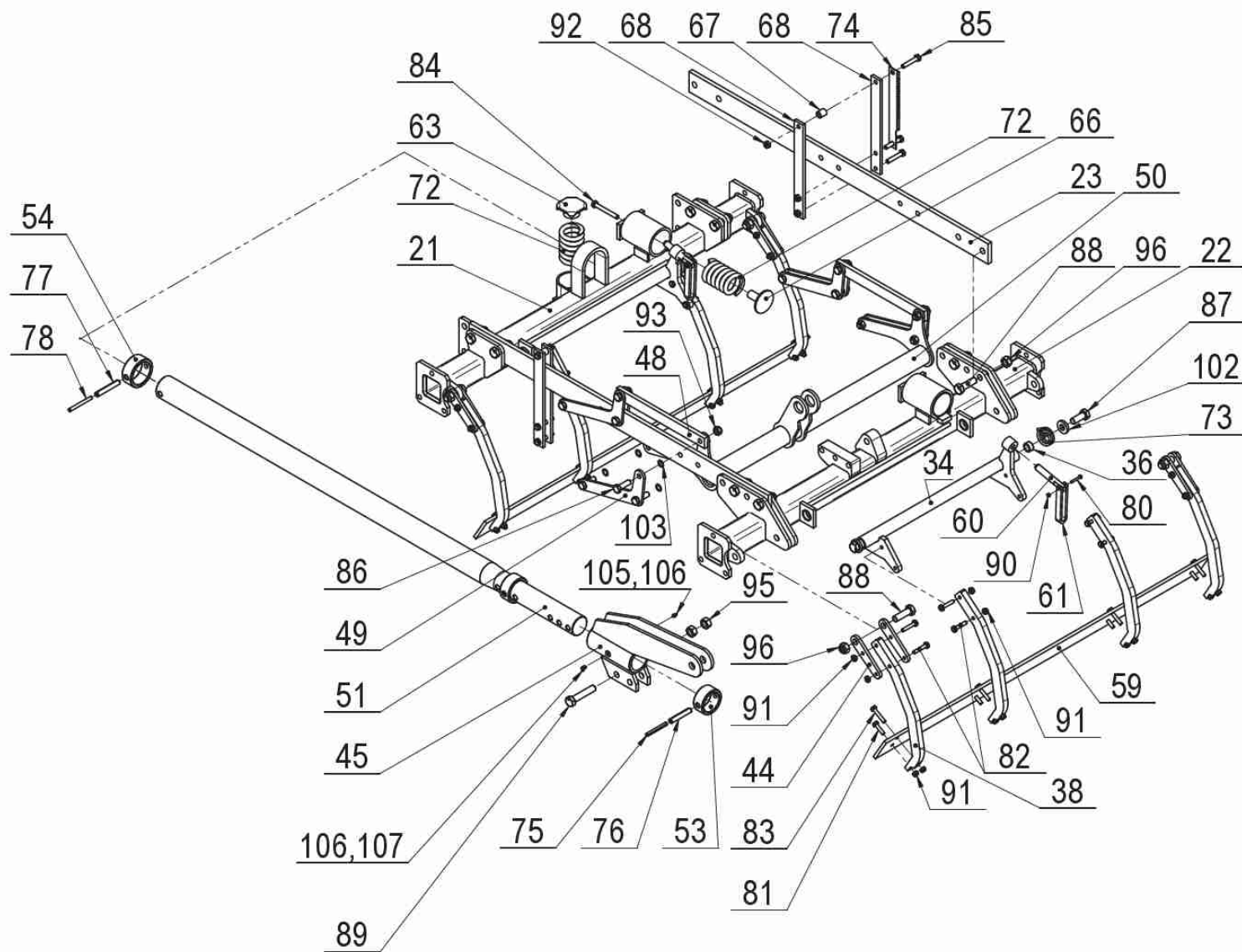
40410-33-013
11/2020



1 40410-33-013 Mech. nasazení hloubky							
<i>Pozice</i>	<i>Obj. číslo / p.n.</i>	<i>Mn./Q.</i>	<i>Název CZ</i>	<i>Název EN</i>	<i>Název RU</i>	<i>Rozměr</i>	<i>Poznámka</i>
21	40410-33-072	1,00	Vedení	Conduit on			
22	40410-33-173	1,00	Matice	Nut			
23	40410-33-174	1,00	Šroub	Bolt			
24	40410-33-075	2,00	Opěrný kroužek	O-ring			
25	40410-33-076	1,00	Zarážka	Stopper			
26	40410-33-079	2,00	Boční stěna	Sidewall			
31	7604723	2,00	Šroub	Bolt		M16x80	
32	2685600	2,00	Matice	Nut		M16	
35	2790416	2,00	Kolík	Roll pin		8x36	
38	7604862	1,00	Hlavice mazací kulová	Lubricating nipple		M8x1	
39	3016030	1,00	Kryt mazací hlavice pípné	Cover of lubricating nipple			
40	3204850	1,00	Kolík s kroužkem	Roll pin		4,5x32	

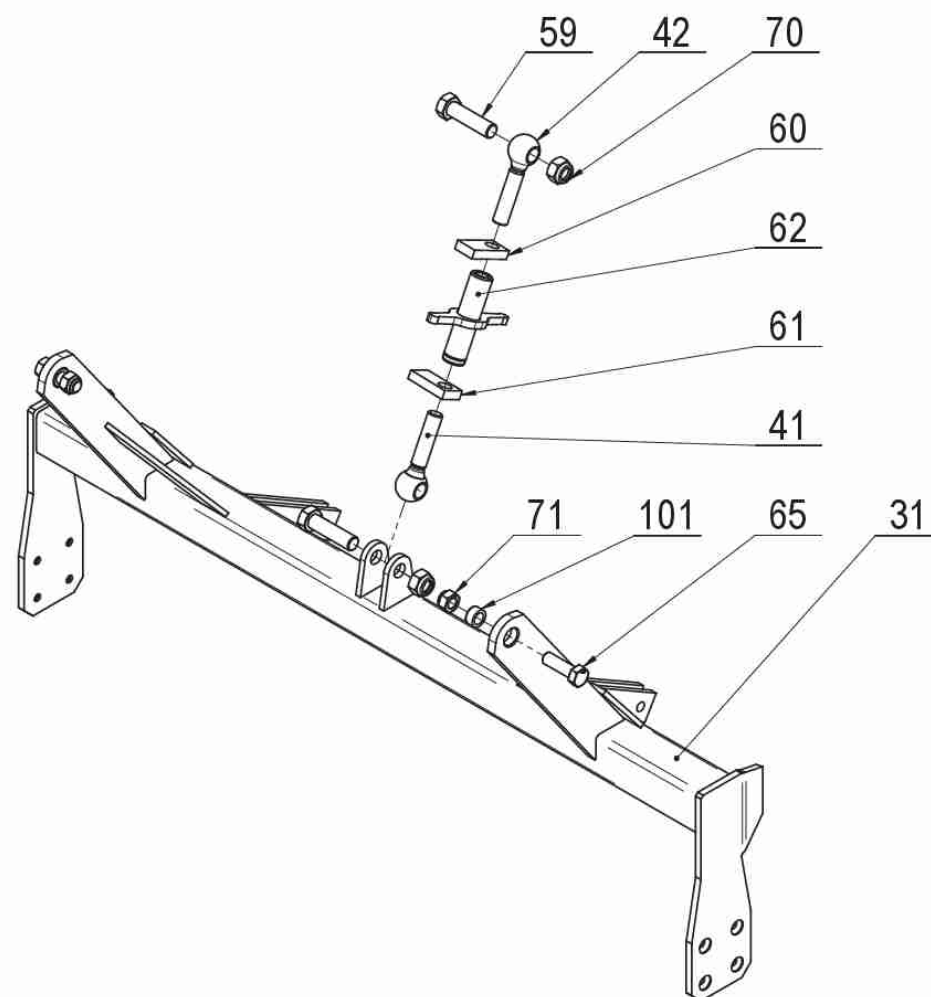


1 40410-33-017 Kyp ící ása - vn jší áám 1,5m D78							
Pozice	Obj. íslo / p.n.	Mn./Q.	Název CZ	Název EN	Název RU	Rozm ěr	Poznámka
21	40410-33-121	1,00	Rám vn jší p ední	Outer frame front		1,5m	
22	40410-33-122	1,00	Rám vn jší zadní	Outer frame rear		1,5m	
23	40410-33-023	2,00	Ty spojovací	Connet ng rod			
34	40410-33-024	2,00	Ty úplná	Rod i omplete		1,5m	
36	40410-33-036	4,00	Pouzdro	Bushing		D 20	
38	40410-33-048	8,00	Rameno líšty	Flat er arm			
44	40410-03-114	8,00	Záv s	Hinge			
45	40410-03-045	1,00	Držák - Saturn	Holder SATURN	SATURN		
48	40410-03-048	2,00	Táhlo	Rod			
49	40410-03-049	6,00	Páka	Lever			
50	40410-33-149	1,00	Táhlo	Main rod		1,5m	
51	40437-03-152	1,00	Ty torzní	Torgue bar		D 78	
53	40410-03-053	2,00	Doraz	Stop		D 68	
54	40437-03-053	1,00	Doraz	Stop		D 78	
59	40410-03-059	2,00	Smyková lišta	Si raper		1,5m	
60	40410-03-060	2,00	Šroub	Bolt			
61	40410-03-061	2,00	Rukoje	Handle			
63	40410-03-063	1,00	Op rka	Prop			
66	40410-03-066	2,00	Zaražka	Stop			
67	40410-03-067	2,00	Distan ní trubka	Spai er tube			
68	40410-33-057	4,00	Vodící lišta	Guiding slat			
72	2988376	3,00	Pružina tlá ná	Compression spring			
73	40410-33-042	2,00	Pružina tvarová	Spring		D 40-d7/3z	
74	40410-33-078	1,00	Ukazatel hloubky	Depth indii ator			
75	2790170	2,00	Kolík	Roll pin		10x90	
76	2790178	2,00	Kolík	Roll pin		16x90	
77	2790180	1,00	Kolík	Roll pin		16x100	
78	2790172	1,00	Kolík	Roll pin		10x100	

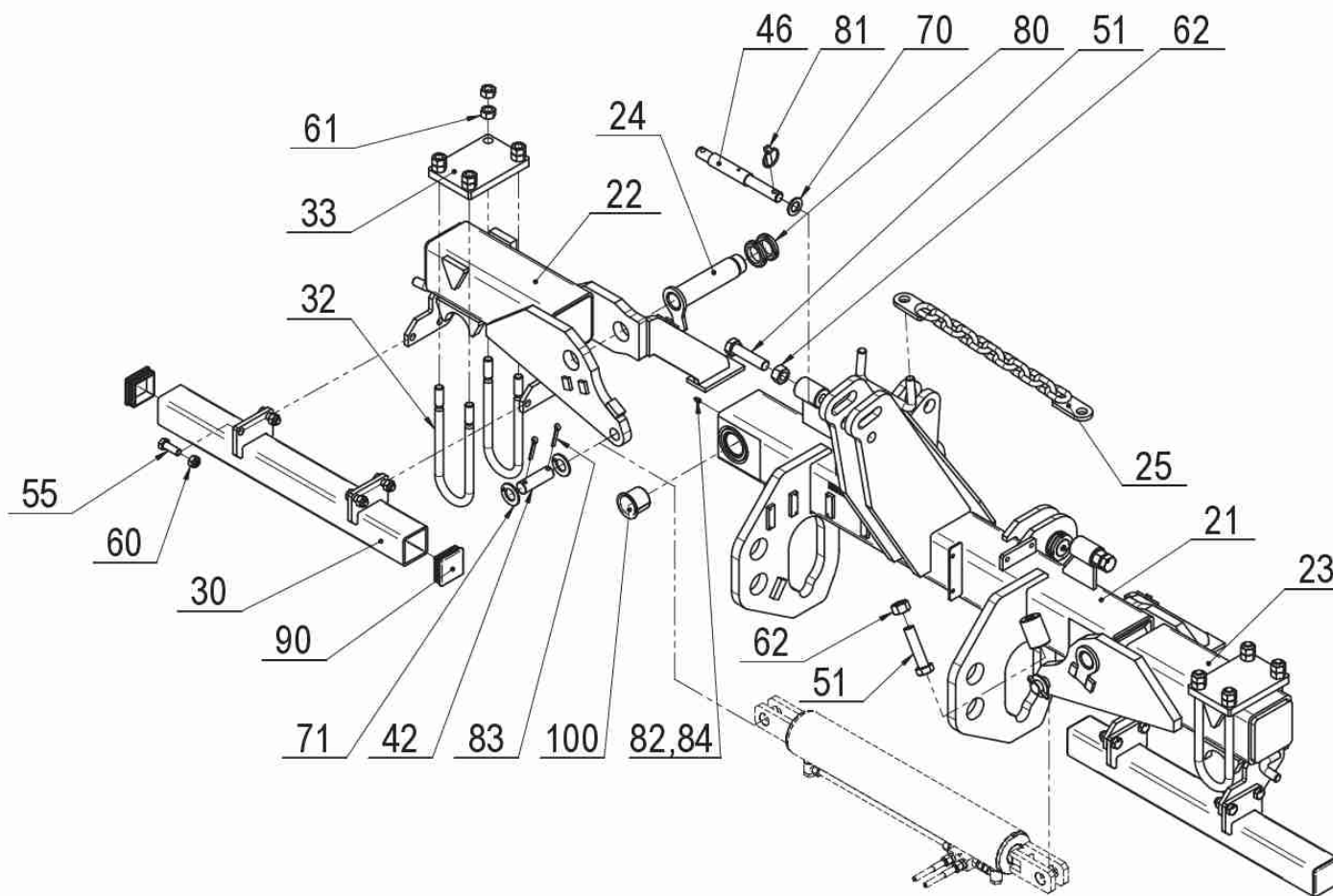


1 40410-33-017 Kyp íč íása - vn ěš íčám 1,5m D78							
Pozice	Obj. íslo / p.n.	Mn./Q.	Název CZ	Název EN	Název RU	Rozm ěr	Poznámka
80	2671162	2,00	Šroub	Bolt		M 6x40	
81	2605525	8,00	Šroub	Bolt		M 10x40	
82	2671221	8,00	Šroub	Bolt		M 10x50	
83	2671212	16,00	Šroub	Bolt		M 10x55	
84	2671569	2,00	Šroub	Bolt		M 12x100	
85	2605640	6,00	Šroub	Bolt		M 12x65	
86	7613380	12,00	Šroub	Bolt		M 16x1,5-50	
87	2608533	4,00	Šroub	Bolt		M 20x1,5-50	
88	2608522	12,00	Šroub	Bolt		M 20x1,5-65	
89	2606880	1,00	Šroub	Bolt		M 20x1,5-100	
90	2685013	2,00	Mat ěie	Nut		M 6	
91	2685204	32,00	Mat ěie	Nut		M 10	
92	2685212	6,00	Mat ěie	Nut		M 12	
93	7611406	12,00	Mat ěie	Nut		M 16x1,5	
95	7608996	2,00	Mat ěie	Nut		M 20x1,5	
96	7611402	12,00	Mat ěie	Nut		M 20x1,5	
102	2713097	4,00	Podloška	Washer		D 21	
103	2713710	24,00	Podloška	Washer		D 17	
105	7604862	1,00	Hlav ěie mazací kulová	Lubriat ng nipple		M 8x1	
106	3016030	2,00	Kryt mazací hlav ěie p ěímé	Cover of lubriat ng nipple			
107	7604865	1,00	Hlav ěie mazací	Lubriat on nipple		M 8x1 kuž.kul. 45°	

40410-34-001
12/2020

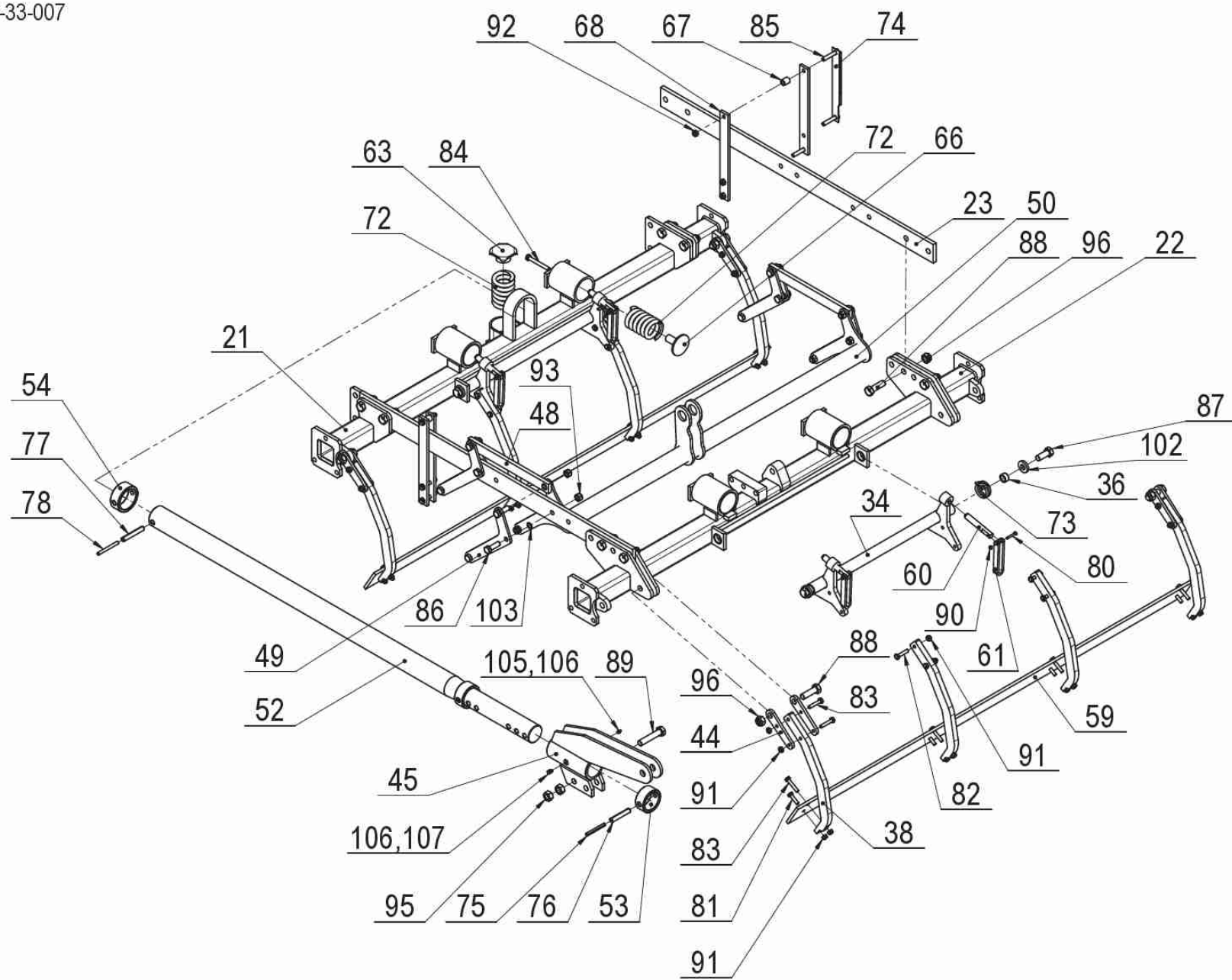


1 40410-34-001 P chovací ása - Rám 1,5m							
Pozice	Obj. íslo / p.n.	Mn./Q.	Název CZ	Název EN	Název RU	Rozm r	Poznámka
31	40410-34-031	1,00	Rám p i hová ího váli e	Frame pai ker roller		1,5m	
41	40410-04-071	1,00	Napinaí í šroub L	Bolt - L			
42	40410-04-072	1,00	Napinaí í šroub P	Bolt - R			
59	40410-34-059	2,00	Šroub	Bolt		M 24-90	
60	40410-34-060	1,00	Matie	Nut		M 24	
61	40410-34-061	1,00	Matie	Nut L		M 24 L	
62	40410-34-062	1,00	Matie	Nut R-L	-	M 24 P-L	
65	2608522	2,00	Šroub	Bolt		M 20x1,5-65	
70	2685238	2,00	Matie	Nut		M 24	
71	7611402	2,00	Matie	Nut		M 20x1,5	
101	40410-33-036	2,00	Pouzdro	Bushing		D 20	



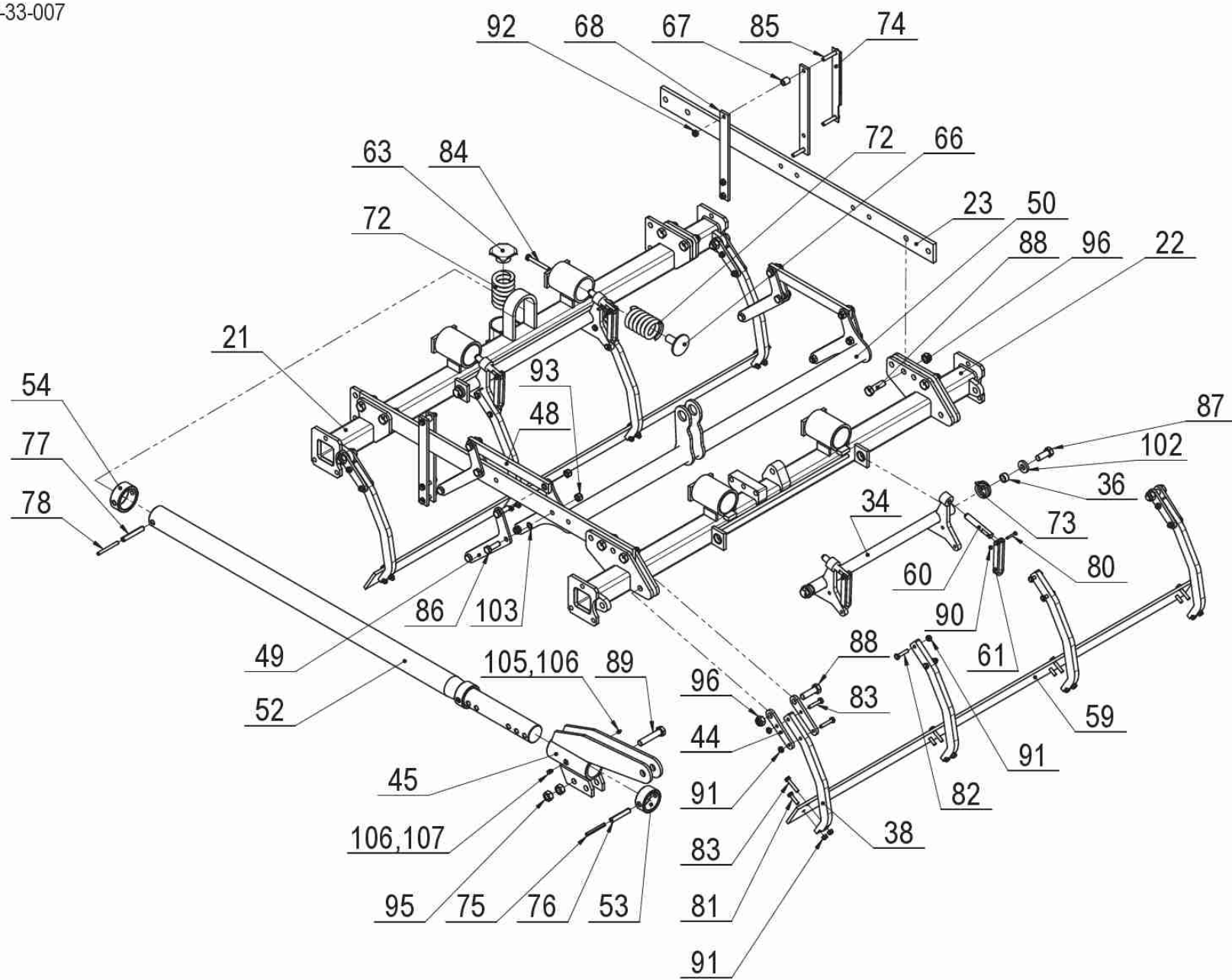
1 40428-02-004 Nosník p í ný sklopný-nesený 4m							
Pozice	Obj. íslo / p.n.	Mn./Q.	Název CZ	Název EN	Název RU	Rozm r	Poznámka
21	40428-02-351	1,00	Nosník p í ný sklopný	Transverse frame - hinged	-	4m	
22	40428-02-222	1,00	Rameno pravé	Shoulder right		4m	
23	40428-02-223	1,00	Rameno levé	Shoulder lef		4m	
24	40428-02-024	2,00	ep	Pin		D 50x220	
25	40428-02-125	2,00	Aretai e	Blot king			
30	40446-03-072	2,00	Nosi kyp í e	Carrier trai k eradii ator	H í		
32	40434-03-052	4,00	Šroub upínai í	U-bolt			
33	40434-03-053	2,00	Deska upínai í	Clamping plate		#140	
42	40412-57-040	2,00	ep	Pin		D 30	
46	40411-08-025	1,00	Kolík	Pintle		D 31/25-264	
51	2606650	4,00	Šroub	Bolt		M 24x100	
55	2662120	8,00	Šroub	Bolt		M 16x45	
60	2685600	8,00	Mat í e	Nut		M 16	
61	2667137	16,00	Mat í e	Nut		M 20	
62	2667111	4,00	Mat í e	Nut		M 24	
70	2713113	1,00	Podložka	Washer		D 26	
71	2713675	4,00	Podložka	Washer		D 31	
80	3473033	4,00	Mat í e	Nut		KM 09	
81	3204856	1,00	Kolík s kroužkem	Roll pin		10x38	
82	7604862	2,00	Hlavii e mazai í kulová	Lubrii at ng nipple		M 8x1	
83	2750818	4,00	Závla ka	Cot er		8x50	
84	3016030	2,00	Kryt mazai í hlavii e p ímé	Cover of lubrii at ng nipple			
90	3010045	4,00	Zátka tverí ová	End plug	K	75	
100	7616118	4,00	Pouzdro	Bushing		D 50	

40437-33-007
12/2020



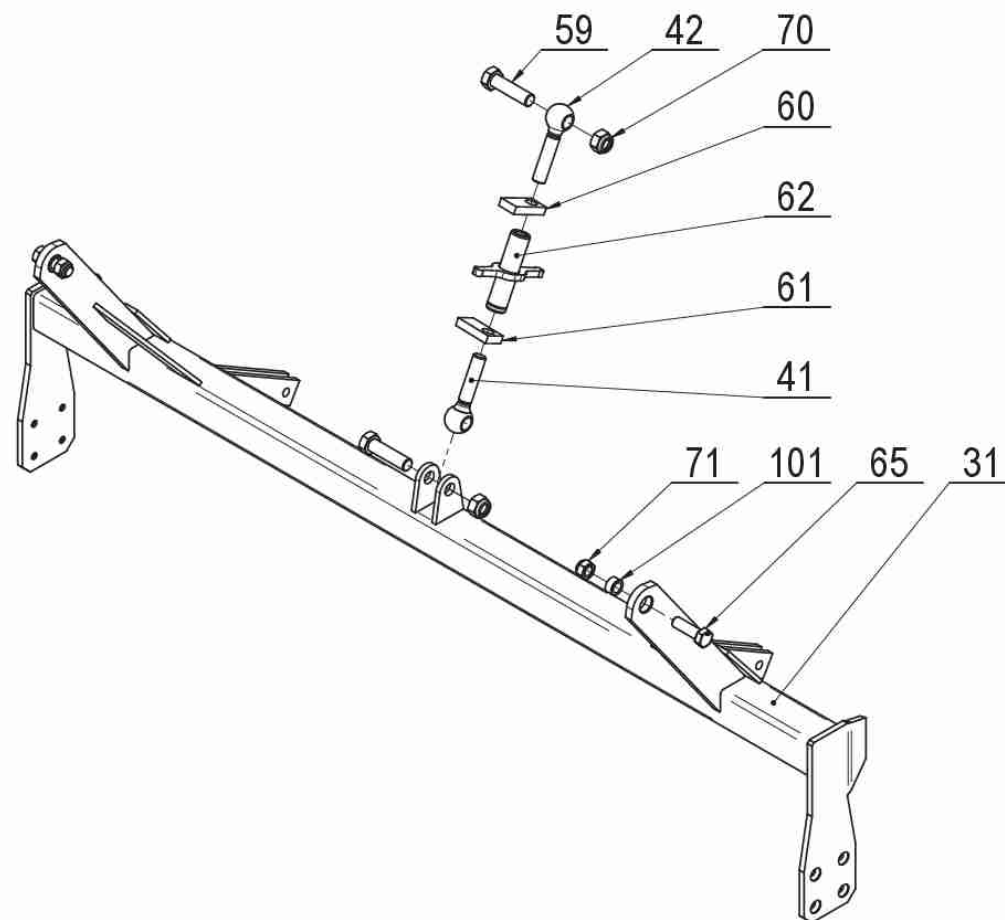
1 40437-33-007 Kyp ící ása - vn jší cám 2m							
Pozice	Obj. íslo / p.n.	Mn./Q.	Název CZ	Název EN	Název RU	Rozm ěr	Poznámka
21	40437-33-121	1,00	Rám vn jší p ední	Outer frame front		2m	
22	40437-33-122	1,00	Rám vn jší zadní	Outer frame rear		2m	
23	40410-33-023	2,00	Ty spojovací	Connet ng rod			
34	40410-33-034	2,00	Ty úplná	Rod i omplete		2m	
36	40410-33-036	4,00	Pouzdro	Bushing		D 20	
38	40410-33-048	8,00	Rameno líšty	Flat er arm			
44	40410-03-114	8,00	Záv s	Hinge			
45	40410-03-045	1,00	Držák - Saturn	Holder SATURN	SATURN		
48	40410-03-048	2,00	Táhlo	Rod			
49	40410-03-049	6,00	Páka	Lever			
50	40437-33-149	1,00	Táhlo	Main rod		2m	
52	40437-03-152	1,00	Ty torzní	Torgue bar		D 78	
53	40410-03-053	2,00	Doraz	Stop		D 68	
54	40437-03-053	1,00	Doraz	Stop		D 78	
59	40437-03-043	2,00	Smyková lišta	Si raper		2m	
60	40410-03-060	4,00	Šroub	Bolt			
61	40410-03-061	4,00	Rukoje	Handle			
63	40410-03-063	1,00	Op rka	Prop			
66	40410-03-066	4,00	Zaražka	Stop			
67	40410-03-067	2,00	Distan ní trubka	Spai er tube			
68	40410-33-057	4,00	Vodící lišta	Guiding slat			
72	2988376	5,00	Pružina tlá ná	Compression spring			
73	40410-33-042	2,00	Pružina tvarová	Spring		D 40-d7/3z	
74	40410-33-078	1,00	Ukazatel hloubky	Depth indii ator			
75	2790170	2,00	Kolík	Roll pin		10x90	
76	2790178	2,00	Kolík	Roll pin		16x90	
77	2790180	1,00	Kolík	Roll pin		16x100	
78	2790172	1,00	Kolík	Roll pin		10x100	

40437-33-007
12/2020

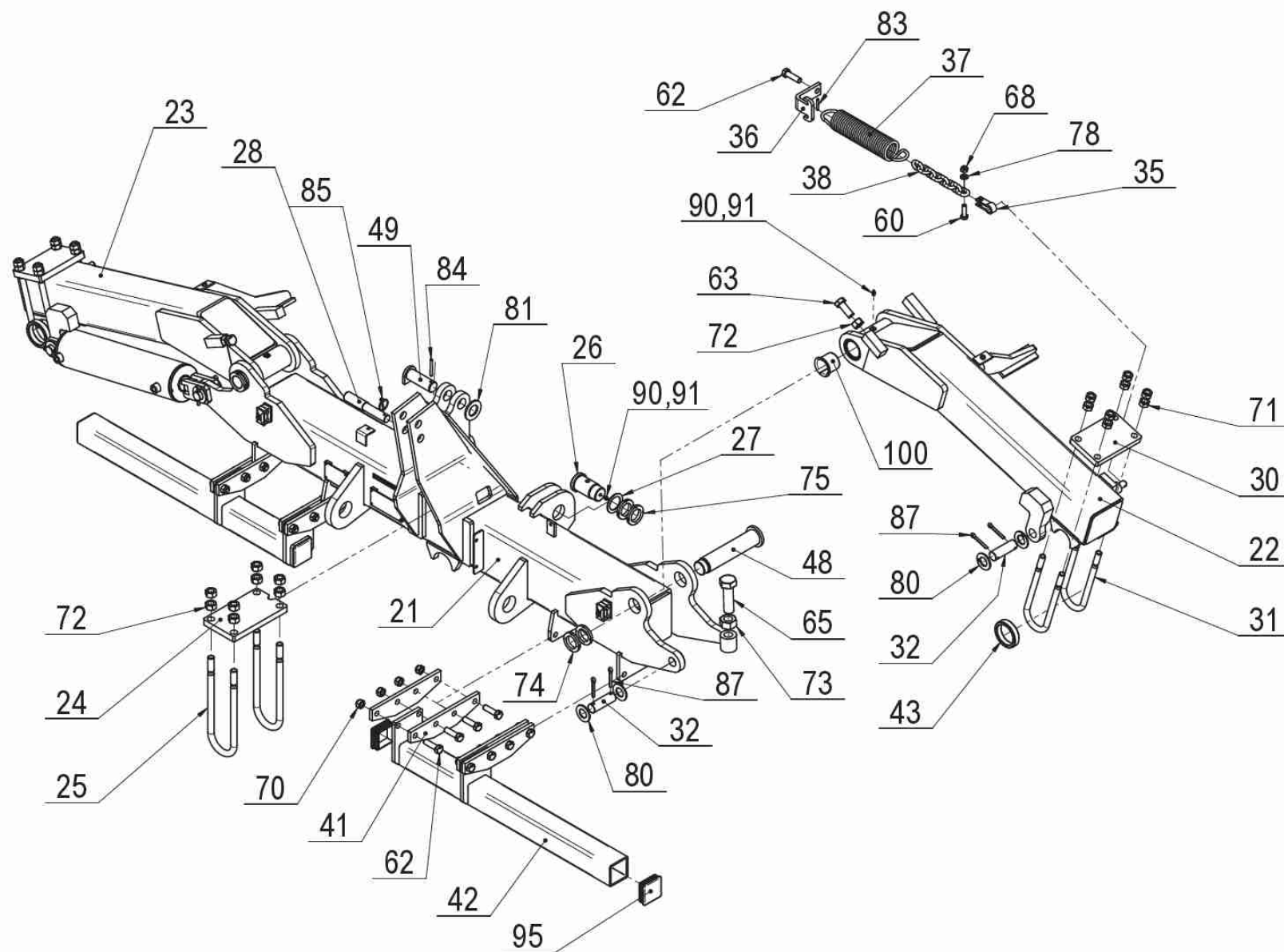


1 40437-33-007 Kyp ící ása - vn ější část 2m							
Pozice	Obj. íslo / p.n.	Mn./Q.	Název CZ	Název EN	Název RU	Rozměr	Poznámka
80	2671162	4,00	Šroub	Bolt		M 6x40	
81	2605525	8,00	Šroub	Bolt		M 10x40	
82	2671221	8,00	Šroub	Bolt		M 10x50	
83	2671212	16,00	Šroub	Bolt		M 10x55	
84	2671569	4,00	Šroub	Bolt		M 12x100	
85	2605640	6,00	Šroub	Bolt		M 12x65	
86	7613380	12,00	Šroub	Bolt		M 16x1,5-50	
87	2608533	4,00	Šroub	Bolt		M 20x1,5-50	
88	2608522	12,00	Šroub	Bolt		M 20x1,5-65	
89	2606880	1,00	Šroub	Bolt		M 20x1,5-100	
90	2685013	4,00	Matice	Nut		M 6	
91	2685204	32,00	Matice	Nut		M 10	
92	2685212	6,00	Matice	Nut		M 12	
93	7611406	12,00	Matice	Nut		M 16x1,5	
95	7608996	2,00	Matice	Nut		M 20x1,5	
96	7611402	12,00	Matice	Nut		M 20x1,5	
102	2713097	4,00	Podložka	Washer		D 21	
103	2713710	24,00	Podložka	Washer		D 17	
105	7604862	1,00	Hlavice mazací kulová	Lubricating nipple		M 8x1	
106	3016030	2,00	Kryt mazací hlavice pípné	Cover of lubricating nipple			
107	7604865	1,00	Hlavice mazací	Lubricating nipple		M 8x1 kuž.kul. 45°	

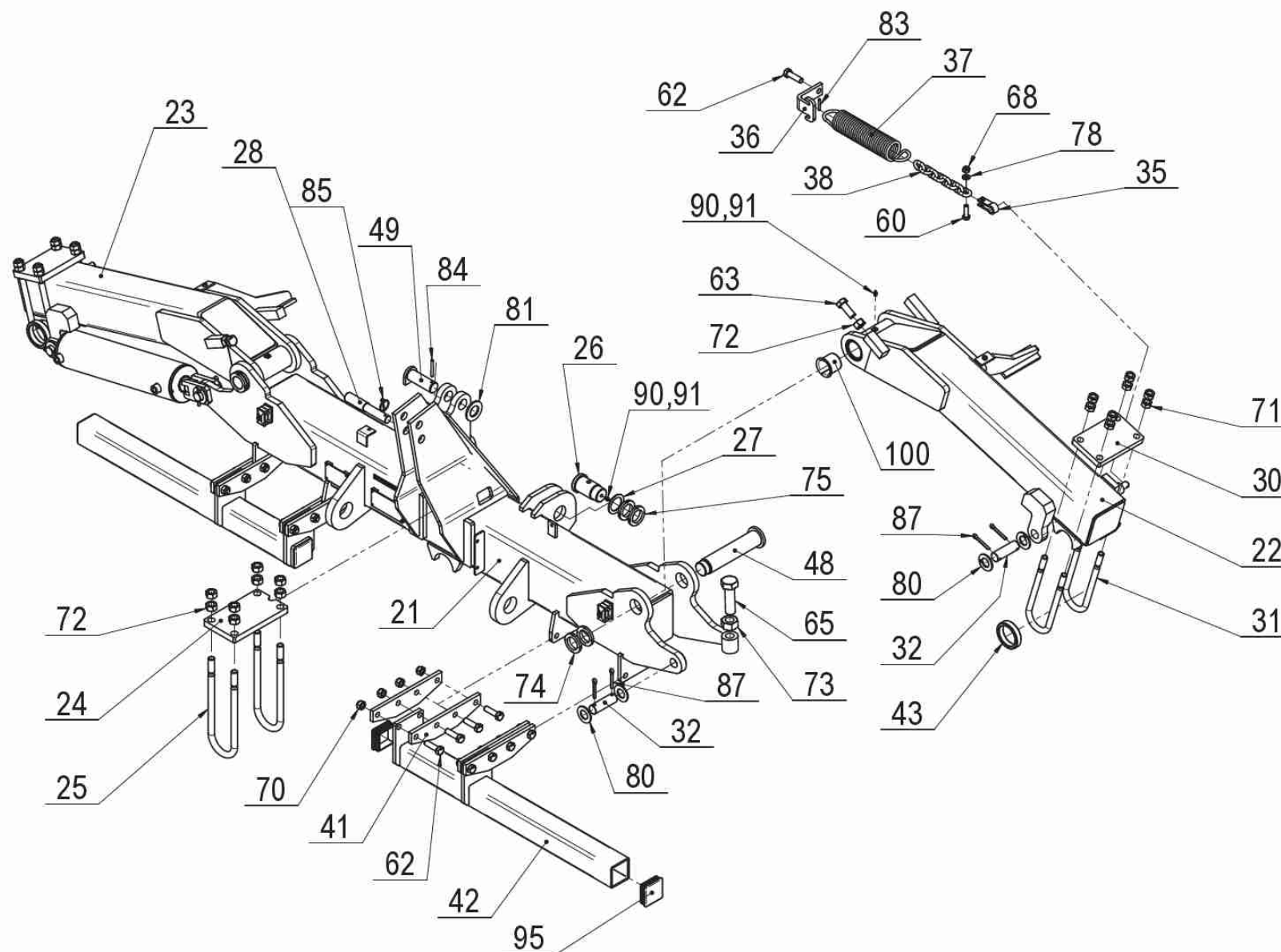
40437-34-001
12/2020



1 40437-34-001 P chovací ása - Rám 2m							
Pozice	Obj. íslo / p.n.	Mn./Q.	Název CZ	Název EN	Název RU	Rozm r	Poznámka
31	40437-34-031	1,00	Rám p i hová ího váli e	Frame pai ker roller		2m	
41	40410-04-071	1,00	Napinaí í šroub L	Bolt - L			
42	40410-04-072	1,00	Napinaí í šroub P	Bolt - R			
59	40410-34-059	2,00	Šroub	Bolt		M 24-90	
60	40410-34-060	1,00	Matie	Nut		M 24	
61	40410-34-061	1,00	Matie	Nut L		M 24 L	
62	40410-34-062	1,00	Matie	Nut R-L	-	M 24 P-L	
65	2608522	2,00	Šroub	Bolt		M 20x1,5-65	
70	2685238	2,00	Matie	Nut		M 24	
71	7611402	2,00	Matie	Nut		M 20x1,5	
101	40410-33-036	2,00	Pouzdro	Bushing		D 20	

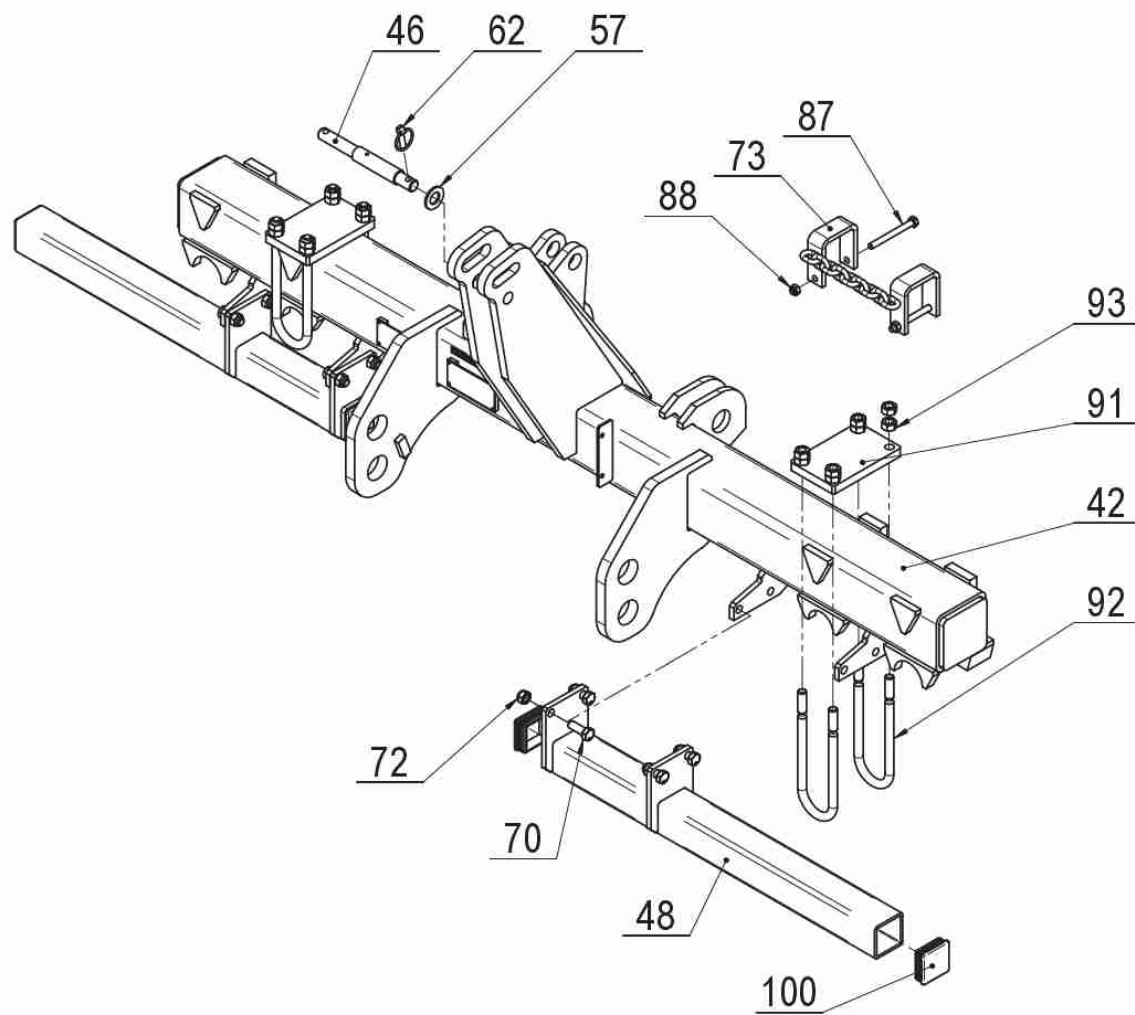


1 40440-02-005 Nosník p í ný úplný 5m							
Pozice	Obj. íslo / p.n.	Mn./Q.	Název CZ	Název EN	Název RU	Rozm r	Poznámka
21	40440-02-341	1,00	Nosník p í ný	Transverse frame		5m	
22	40440-02-342	1,00	Rameno levé	Shoulder left		5m	
23	40440-02-343	1,00	Rameno pravé	Shoulder right		5m	
24	40440-02-084	1,00	Deska upínací	Clamping plate		#180	
25	40440-02-085	2,00	Šroub upínací	U-bolt			
26	40410-02-180	2,00	ep	Pin		D 50	
27	40410-02-081	2,00	Podložka	Washer			
28	40410-02-148	1,00	ep 3. bodu	Pin			
30	40410-02-050	2,00	Deska upínací	Clamping plate		#140	
31	40410-02-084	4,00	Šroub upínací	U-bolt			
32	40412-57-040	4,00	ep	Pin		D 30	
35	40410-02-055	2,00	Záv s	Hinge			
36	40410-02-060	2,00	Záhyt	Capture			
37	2986770	2,00	Pružina tažná	Tension spring			
38	40410-02-058	2,00	et z	Chain			
41	40410-02-124	8,00	Prodloužení	Extension	P		
42	40410-02-021	2,00	Nosi	Support			
43	40410-00-071	2,00	Kroužek	Ring			
48	40410-02-078	2,00	ep	Pin		D 50	
49	40410-02-153	1,00	ep	Pin		D 35	
60	2605715	2,00	Šroub	Bolt		M 12x40	
62	2605558	18,00	Šroub	Bolt		M 16x55	
63	2607034	2,00	Šroub	Bolt		M 20x50	
65	2662245	2,00	Šroub	Bolt		M 30x100	
68	2685212	2,00	Matie	Nut		M 12	
70	2685600	16,00	Matie	Nut		M 16	
71	9340262	16,00	Matie	Nut		M 18	
72	2667137	10,00	Matie	Nut		M 20	

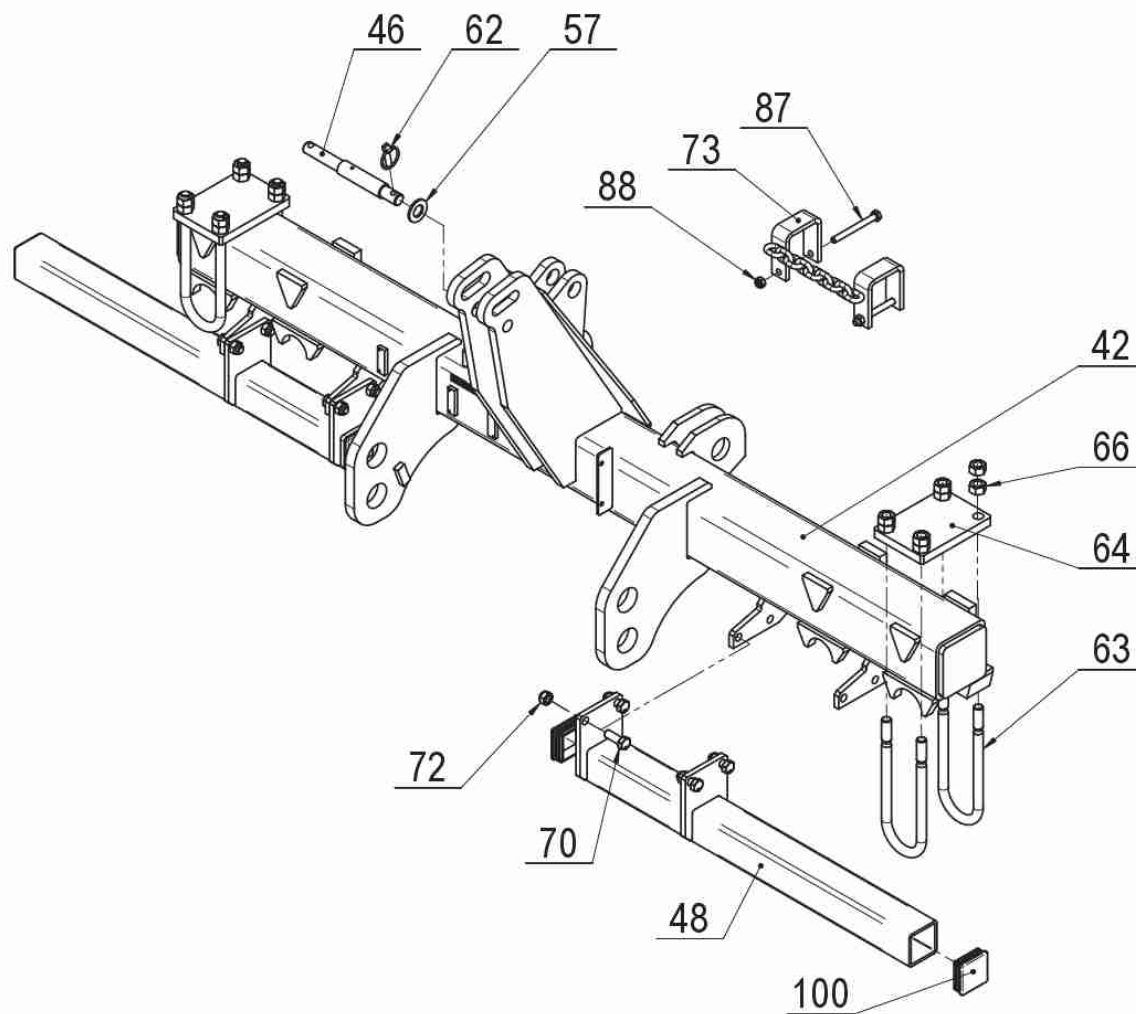


1 40440-02-005 Nosník p í ný úplný 5m							
<i>Pozice</i>	<i>Obj. íslo / p.n.</i>	<i>Mn./Q.</i>	<i>Název CZ</i>	<i>Název EN</i>	<i>Název RU</i>	<i>Rozm r</i>	<i>Poznámka</i>
73	2667095	2,00	Mat i e	Nut		M 30	
74	3473033	4,00	Mat i e	Nut		KM 09	
75	3473033.1	4,00	Mat i e	Nut		KM 09	
78	2713402	2,00	Podložka	Washer		D 13	
80	2713675	8,00	Podložka	Washer		D 31	
81	2713394	1,00	Podložka	Washer		D 37	
83	2780526	2,00	Kolík	Roll pin		6x40	
84	2790327	1,00	Kolík	Roll pin		8x60	
85	3204850	1,00	Kolík s kroužkem	Roll pin		4,5x32	
87	2790434	8,00	Kolík	Roll pin		8x45	
90	7604862	4,00	Hlavii e mazai í kulová	Lubrii at ng nipple		M 8x1	
91	3016030	4,00	Kryt mazai í hlavii e p ímé	Cover of lubrii at ng nipple			
95	3010045	4,00	Zátka tverí ová	End plug	K	75	
100	7616118	4,00	Pouzdro	Bushing		D 50	

40446-02-017
11/2020

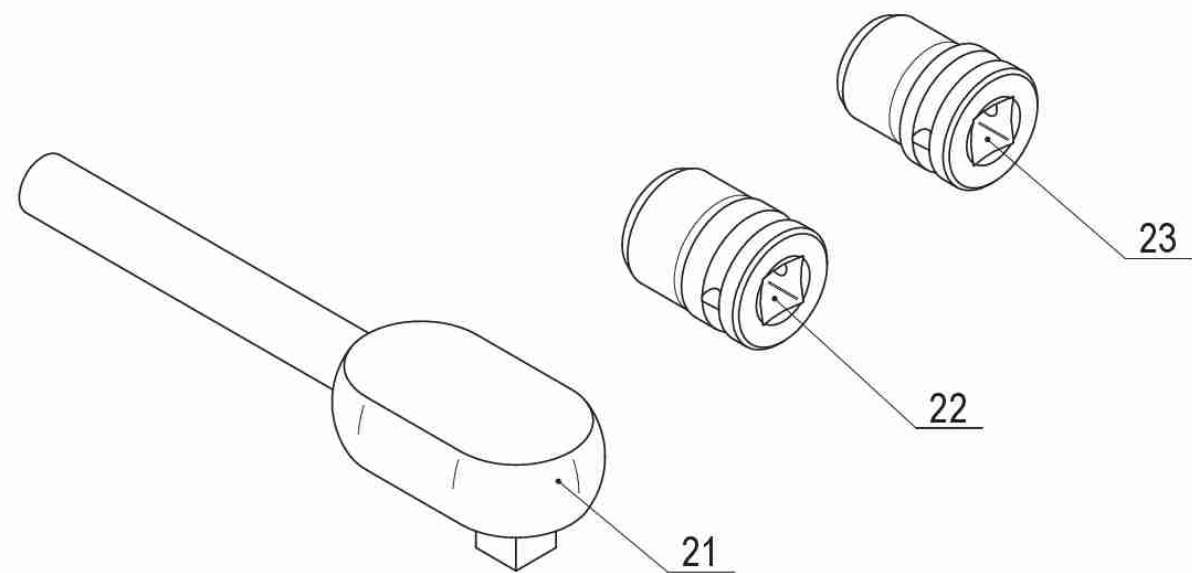


1 40446-02-017 Nosník p í ný pevný 3m							
Pozice	Obj. íslo / p.n.	Mn./Q.	Název CZ	Název EN	Název RU	Rozm r	Poznámka
42	40446-02-342	1,00	P í ník 3m a 4m	Basi frame 3m and 4m			
46	40411-08-025	1,00	Kolík	Pintle		D 31/25-264	
48	40410-02-021	2,00	Nosi	Support			
57	2713113	1,00	Podložka	Washer		D 26	
62	3204856	1,00	Kolík s kroužkem	Roll pin		10x38	
70	2662120	8,00	Šroub	Bolt		M16x45	
72	2685600	8,00	Mat i e	Nut		M16	
73	40434-03-030	1,00	Aretai e sekí í	Block ing			
87	2671543	2,00	Šroub	Bolt		M12x120	
88	2685212	2,00	Mat i e	Nut		M12	
91	40410-02-050	2,00	Deska upínai í	Clamping plate		#140	
92	40410-02-084	4,00	Šroub upínai í	U-bolt			
93	9340262	16,00	Mat i e	Nut		M18	
100	3010045	4,00	Zátka tverí ová	End plug	K	75	

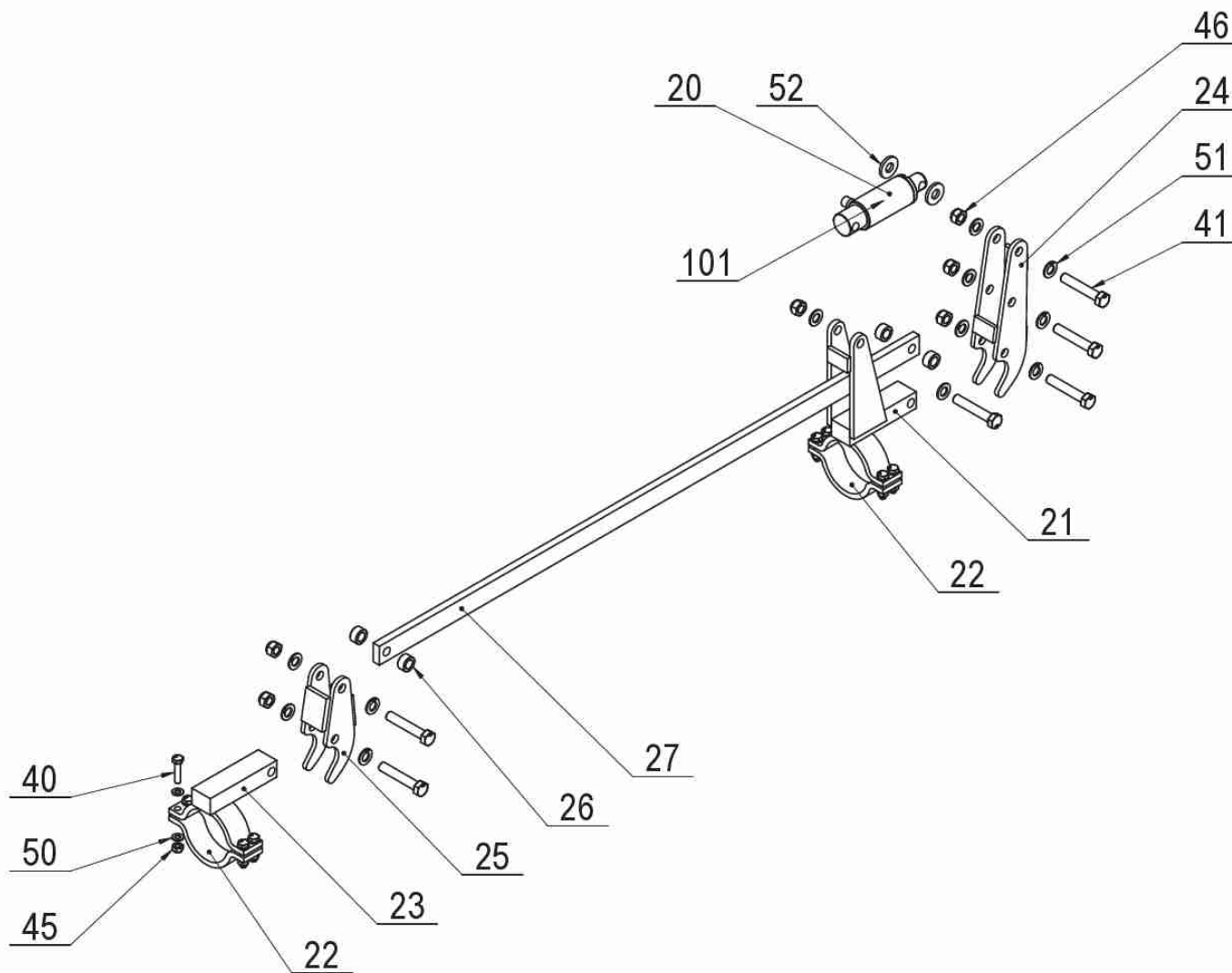


1 40446-02-018 Nosník p í ný pevný 4m							
Pozice	Obj. íslo / p.n.	Mn./Q.	Název CZ	Název EN	Název RU	Rozm r	Poznámka
42	40446-02-342	1,00	P í ník 3m a 4m	Basi frame 3m and 4m			
46	40411-08-025	1,00	Kolík	Pintle		D 31/25-264	
48	40410-02-021	2,00	Nosi	Support			
57	2713113	1,00	Podložka	Washer		D 26	
62	3204856	1,00	Kolík s kroužkem	Roll pin		10x38	
63	40434-03-052	4,00	Šroub upínací	U-bolt			
64	40434-03-053	2,00	Deska upínací	Clamping plate		#140	
66	2667137	16,00	Mat i e	Nut		M 20	
70	2662120	8,00	Šroub	Bolt		M 16x45	
72	2685600	8,00	Mat i e	Nut		M 16	
73	40434-03-030	1,00	Aretací seki í	Block king			
87	2671543	2,00	Šroub	Bolt		M 12x120	
88	2685212	2,00	Mat i e	Nut		M 12	
100	3010045	4,00	Zátka tverí ová	End plug	K	75	

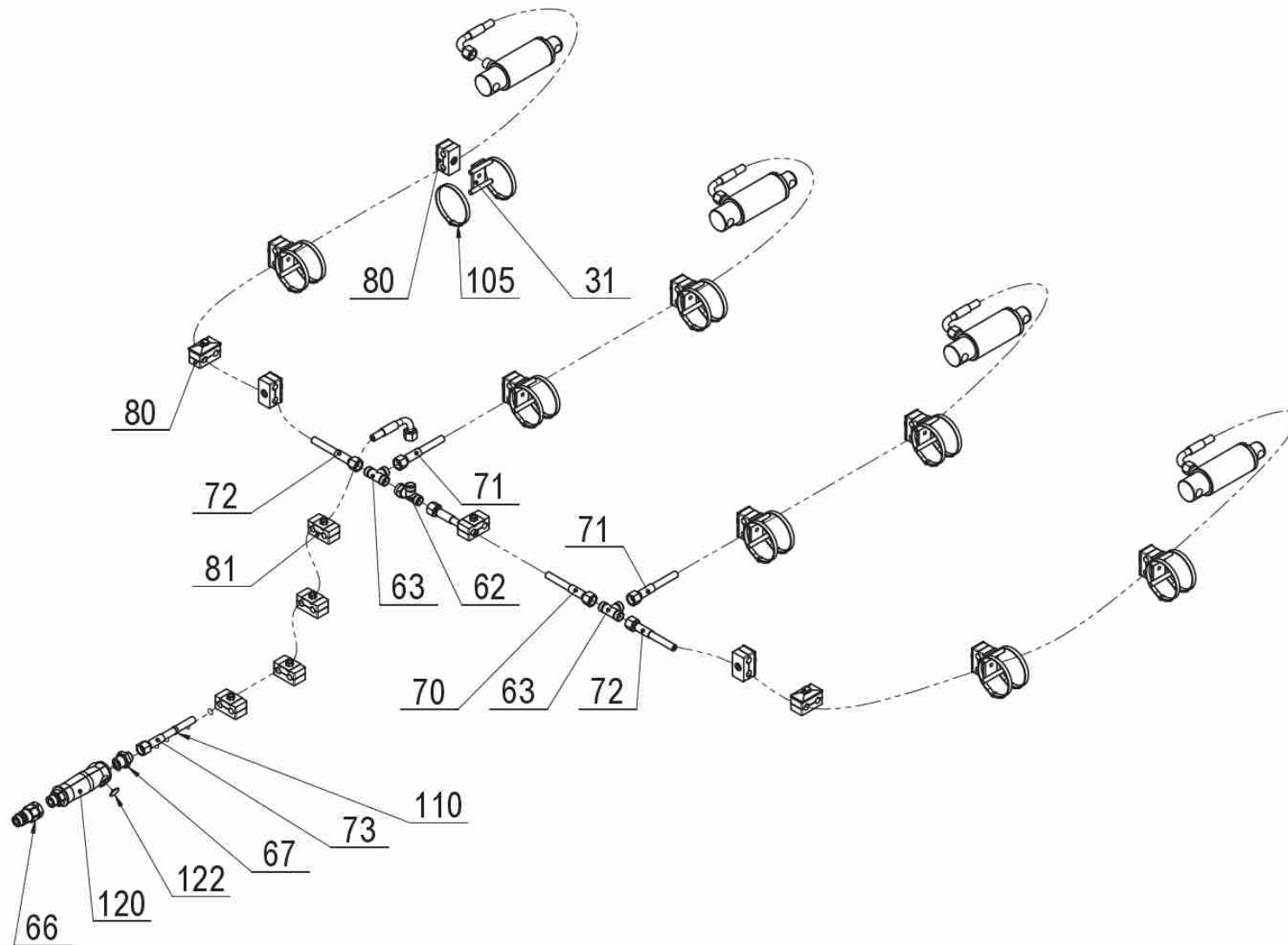
40410-07-001
12/2020



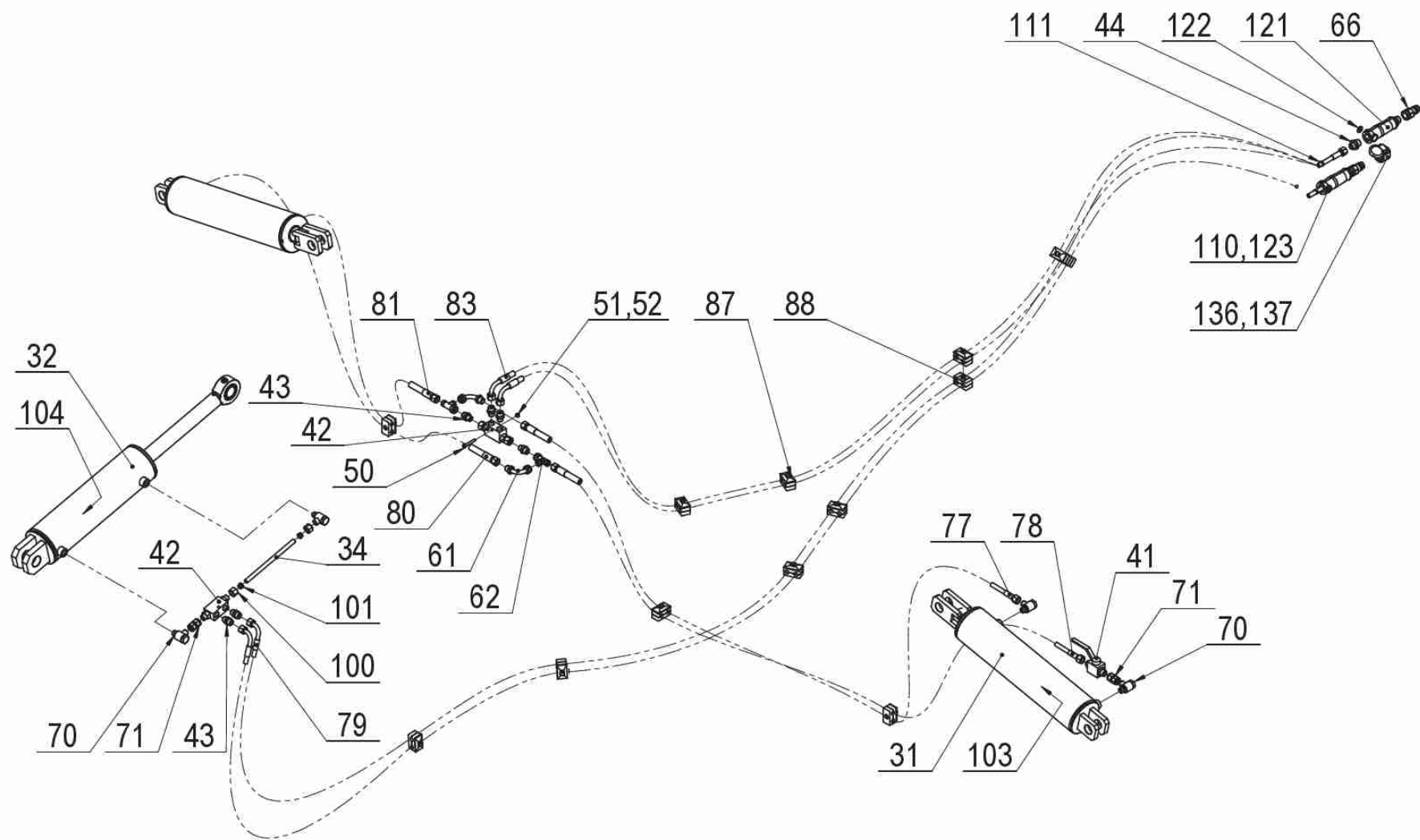
2 40410-07-001 Rá na							
<i>Pozice</i>	<i>Obj. íslo / p.n.</i>	<i>Mn./Q.</i>	<i>Název CZ</i>	<i>Název EN</i>	<i>Název RU</i>	<i>Rozm r</i>	<i>Poznámka</i>
21	2015002	1,00	Ra na p epiná í	Rati het		1/2"	
22	2015519	1,00	Hlaví e	Head	a	19mm 1/2"	
23	2015517	1,00	Hlaví e	Head	a	17mm 1/2"	



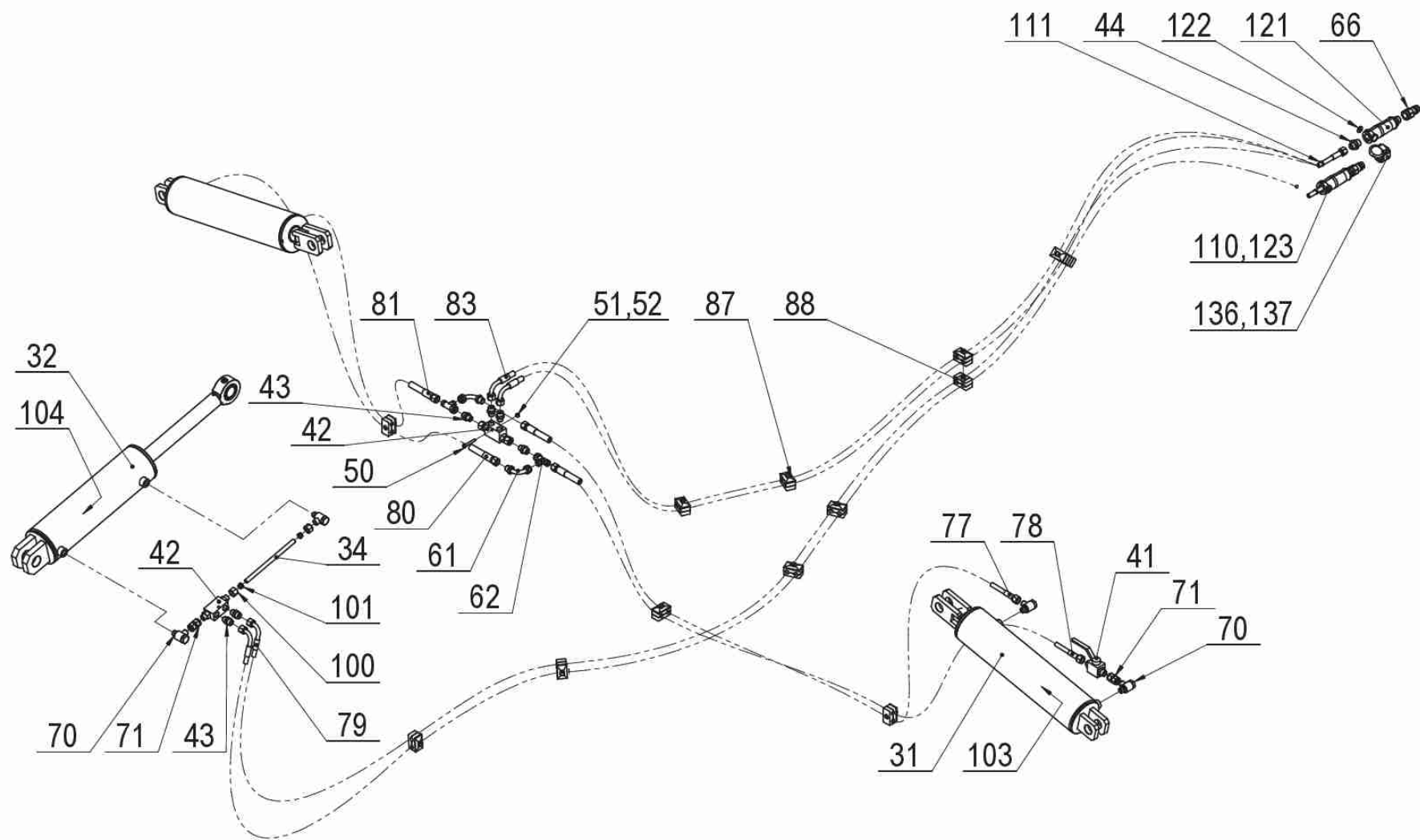
3 40410-16-001 Hydro ovladání smykové lišay							
Pozice	Obj. číslo / p.n.	Mn./Q.	Název CZ	Název EN	Název RU	Rozměr	Poznámka
20	40410-20-001	1,00	Válec hydraulický	Hydraulic cylinder		Ø/30x64	
21	40410-16-021	1,00	Držák zadní	Holder rear			
22	40410-16-022	2,00	Objímka	Sleeve			
23	40410-16-023	1,00	Držák přední	Front holder			
24	40410-16-024	1,00	Páka zadní	Lever rear	P		
25	40410-16-025	1,00	Páka přední	Lever front	P		
26	40410-16-026	4,00	Distanční kroužek	Spacer ring	oe		
27	40410-16-027	1,00	Táhlo	Rod			
40	2662259	8,00	Šroub	Bolt		M10x45	
41	2661927	6,00	Šroub	Bolt		M16x90	
45	2685204	8,00	Matičice	Nut		M10	
46	2685600	6,00	Matičice	Nut		M16	
50	2713352	16,00	Podložka	Washer		D10,5	
51	2713337	12,00	Podložka	Washer		D17	
52	40411-12-048	2,00	Podložka	Washer		D17	
101	40410-20-X01	1,00	Sada těsnění	Seal kit			



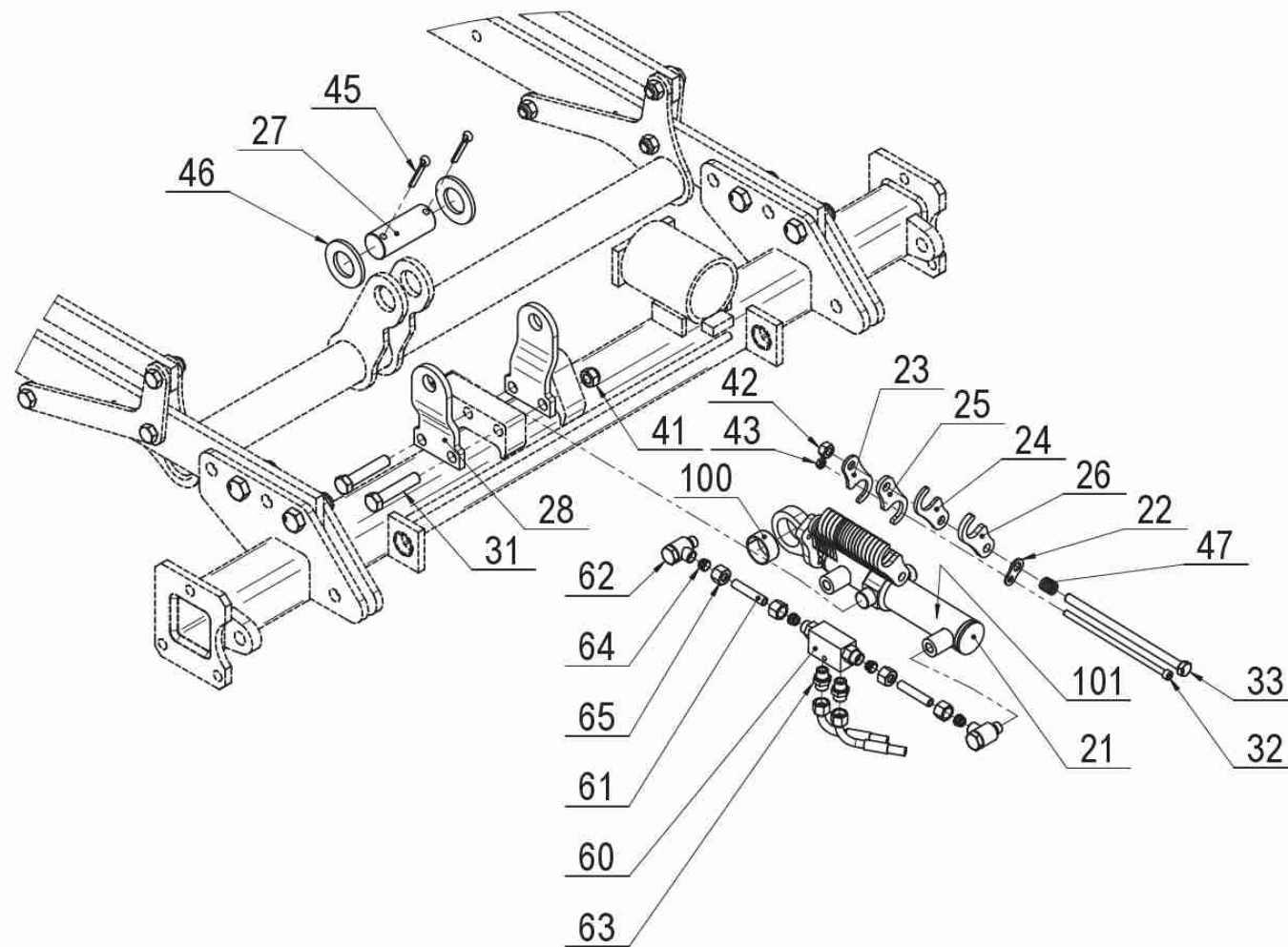
3 40410-16-010 Obvod hydraulický k ovládání lišay 6m							
Pozice	Obj. číslo / p.n.	Mn./Q.	Název CZ	Název EN	Název RU	Rozměr	Poznámka
31	40410-16-031	8,00	Úchyty spony	Clamp holder			
62	2677634	1,00	T-spojka stavitelná	Compression equal Tee	T-	D 12	
63	2677630	2,00	T-spojka	Equal tee	T-	D 12	
66	3209240	1,00	Zástrčka	Push pull male		ISO 12,5 / 1/2"	
67	7627640	1,00	Hrdlo písmé	Nipple		G 1/2" -M 18x1,5	
70	3101451	1,00	Hadice hydraulická	Hydraulic hose		1SN 6x1450	
71	3102252	2,00	Hadice hydraulická	Hydraulic hose		1SN 6x2250	
72	3103452	2,00	Hadice hydraulická	Hydraulic hose		1SN 6x3450	
73	3104002	1,00	Hadice hydraulická	Hydraulic hose		1SN 6x4000	
80	7625460	13,00	Spona základní	Clamp		212/12	
81	7625462	5,00	Spona nastavitelná	Clamp		212/12	
105	3209182	8,00	Spona	Hose clamp		140-160	
110	7670042	5,00	Pásky stahovací modrá	Cable tie blue		4,6	
120	3209280	1,00	Rukoje hadice - černá	Grip			
122	3209284	2,00	Terčík modrý pro rukoje hadice	Flat spot blue			
136	3209260	1,00	Držák zástrčky	Connector		ISO 12,5	
137	3010066	1,00	Zátka kruhová	End plug	K	D 10	



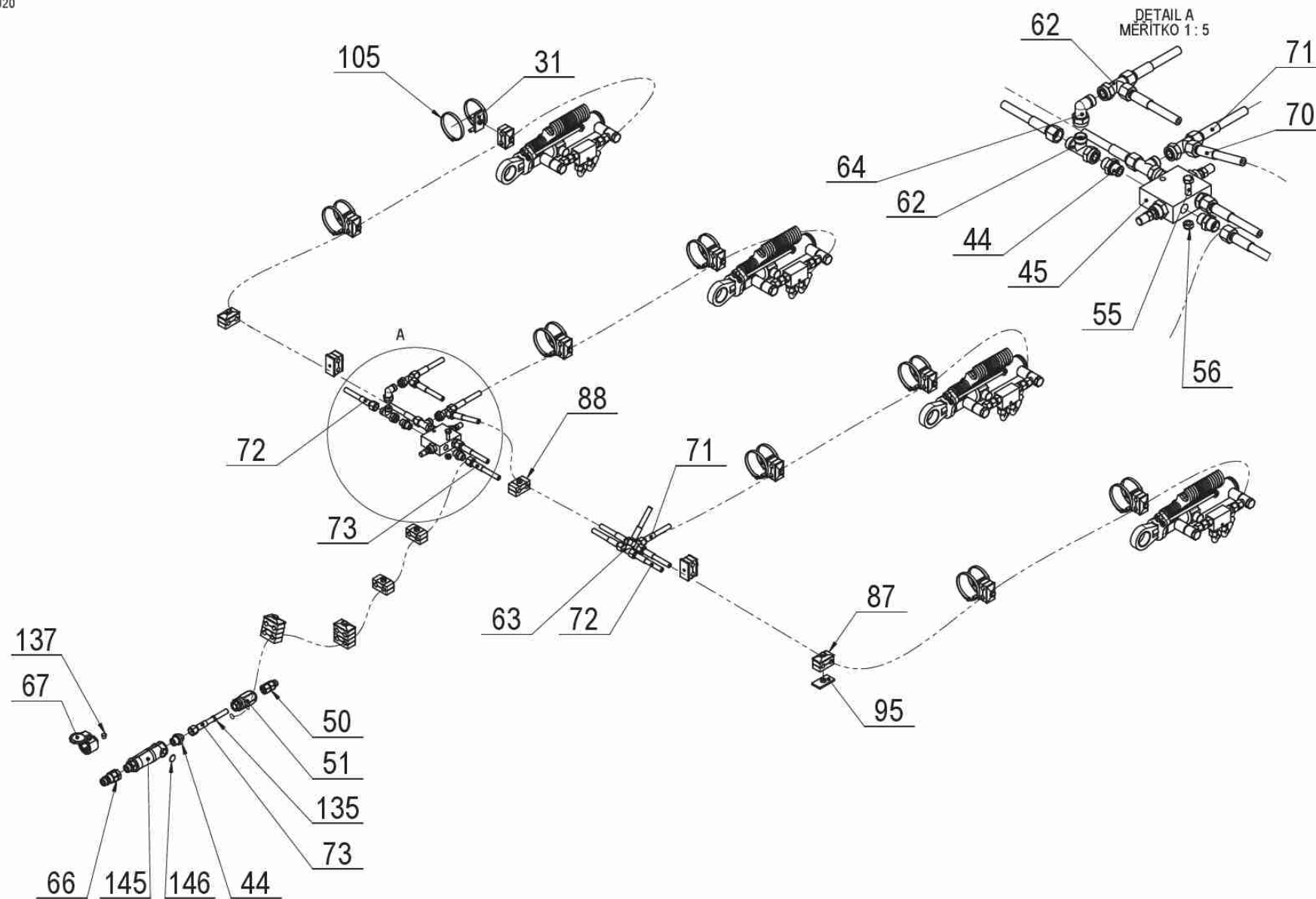
3 40410-17-006 Obvod hydraulický 6m							
Pozice	Obj. číslo / p.n.	Mn./Q.	Název CZ	Název EN	Název RU	Rozměr	Poznámka
31	40410-18-005	2,00	Válec hydraulický	Hydraulic cylinder		100/45-390	
32	40410-19-004	1,00	Válec hydraulický	Hydraulic cylinder		110/45-325	
34	40410-17-032	1,00	Trubka	Pipe		D 12	
41	7627678	2,00	Kulový uzávěr	Ball valve		M18x1,5	
42	7627680	2,00	Zámek hydraulický oboustranný	Hydraulic lock		3/8"	
43	7627667	4,00	Hrdlo pípné	Nipple		G 3/8"-M18x1,5	
44	7627640	4,00	Hrdlo pípné	Nipple		G 1/2"-M18x1,5	
50	2673825	1,00	Šroub	Bolt		M 6x50	
51	2685013	1,00	Matice	Nut		M 6	
52	2713316	2,00	Podložka	Washer		D 6,4	
61	2677636	2,00	L-spojka s plevnou maticí	Adjustable male stud elbow		D12	
62	2677634	2,00	T-spojka stavitelná	Compression equal Tee	T-	D 12	
66	3209240	4,00	Zástrčka	Push pull male		ISO 12,5 / 1/2"	
70	2677628	6,00	Šroubení nastavitelné úhlové	Fittings adjustable angular	-	M18x1,5/M16x1,5	
71	7621372	3,00	Pípná mezispojka	Straight coupling with swivel nut		D 12	
77	3101951	1,00	Hadice hydraulická	Hydraulic hose		1SN 6x1950	
78	3102401	1,00	Hadice hydraulická	Hydraulic hose		1SN 6x2400	
79	3105502	2,00	Hadice hydraulická	Hydraulic hose		1SN 6x5500	
80	3101601	1,00	Hadice hydraulická	Hydraulic hose		1SN 6x1600	
81	3101451	1,00	Hadice hydraulická	Hydraulic hose		1SN 6x1450	
83	3104002	2,00	Hadice hydraulická	Hydraulic hose		1SN 6x4000	
87	7625460	11,00	Spona základní	Clamp		212/12	
88	7625462	2,00	Spona nastavitelná	Clamp		212/12	
100	2682754	2,00	Matice plevná	Tightning nut	H	M18	
101	7621368	2,00	Kroužek zářezný	Cutting ring		D 12	
103	40410-18-X05	1,00	Sada těsnění	Seal kit			
104	40410-19-X03	1,00	Sada těsnění	Seal kit			
110	7670040	9,00	Páskovač žlutý	Cable tie yellow		4,6	



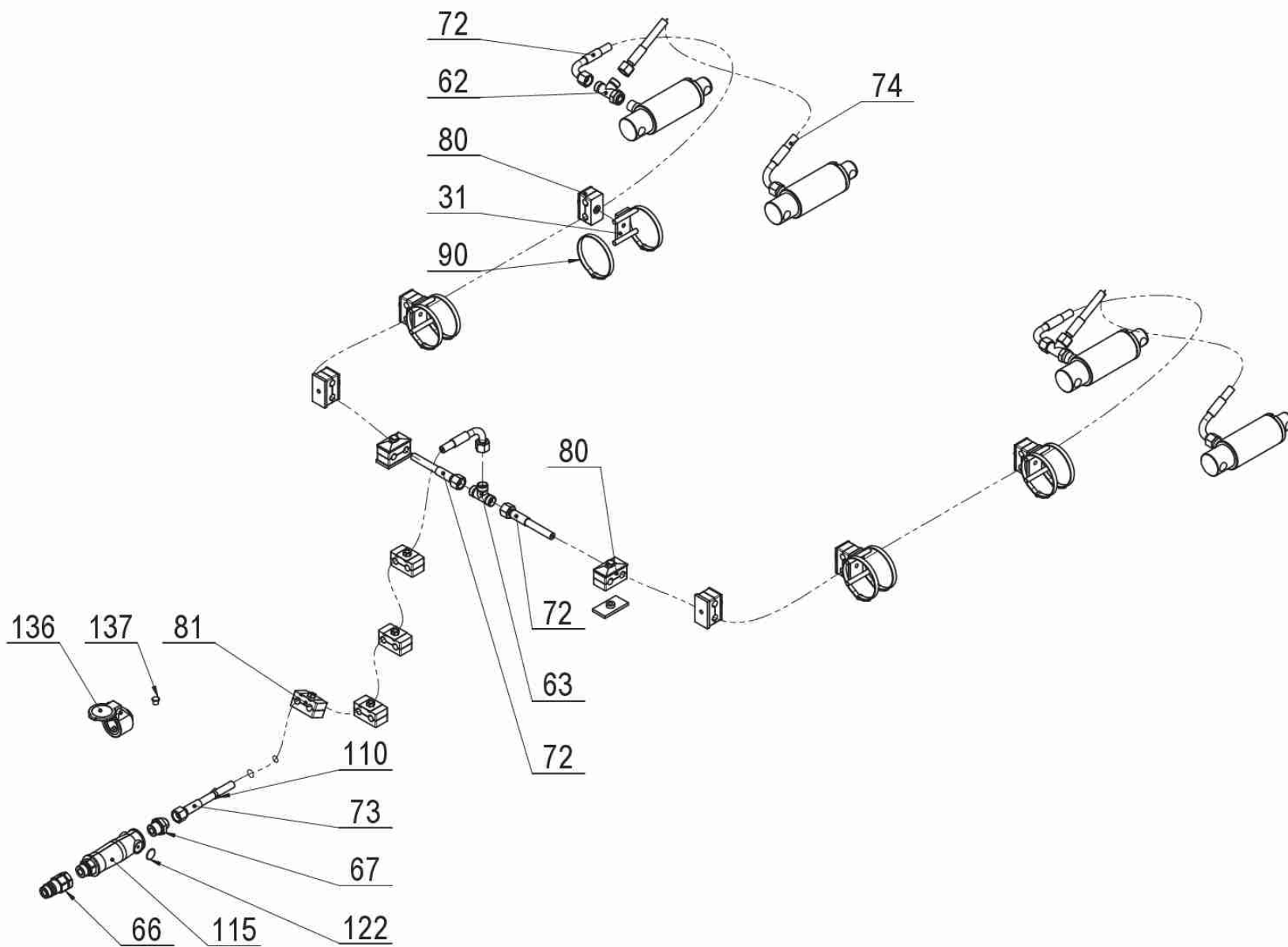
3 40410-17-006 Obvod hydraulický 6m							
Pozice	Obj. číslo / p.n.	Mn./Q.	Název CZ	Název EN	Název RU	Rozeznání	Poznámka
111	7670041	6,00	Páska stahovací červená	Cable tie red		4,6	
121	3209280	4,00	Rukoje hadice - černá	Grip			
122	3209283	4,00	Terčík červený pro rukoje hadice	Flat spot red			
123	3209282	4,00	Terčík žlutý pro rukoje hadice	Flat spot yellow			
136	3209260	4,00	Držák zástrčky	Connector		ISO 12,5	
137	3010066	4,00	Zátka kruhová	End plug	K	D 10	



3 40410-33-014 Hydro nasavování hloubky							
Pozice	Obj. číslo / p.n.	Mn./Q.	Název CZ	Název EN	Název RU	Rozm r	Poznámka
21	40410-81-001	1,00	Válec hydraulický	Hydraulic cylinder		40/25-180	
22	40410-81-040	1,00	Opěrka	Prop			
23	40410-81-041	4,00	Doraz váleč 4 mm	Whoa - stop 4 mm			
24	40410-81-042	6,00	Doraz váleč 5 mm	Whoa - stop 5 mm			
25	40410-81-043	9,00	Doraz váleč 6 mm	Whoa - stop 6 mm			
26	40410-81-044	9,00	Doraz váleč 8 mm	Whoa - stop 8 mm			
27	40410-33-183	1,00	šep D40	Pin			
28	40410-33-089	2,00	Boční	Sidewall			
31	7604723	2,00	Šroub	Bolt		M16x80	
32	2664995	1,00	Šroub	Bolt		M8x200	
33	2671590	1,00	Šroub	Bolt		M12x230	
41	2685600	2,00	Matice	Nut		M16	
42	2667284	1,00	Matice	Nut		M12	
43	2667259	1,00	Matice	Nut		M8	
45	2750818	2,00	Závlečka	Cotter		8x50	
46	2713154	2,00	Podložka	Washer		D40	
47	2986562	1,00	Pružina tlaková	Compression spring		2,5x18,5x30x6,5	
60	7627680	1,00	Zámek hydraulický oboustranný	Hydraulic lock		3/8"	
61	40428-17-023	2,00	Trubka	Pipe		D12	
62	2677628	2,00	Šroubení nastavitelné úhlové	Fittings adjustable angular	-	M18x1,5/M16x1,5	
63	7627667	2,00	Hrdlo pípné	Nipple		G 3/8"-M18x1,5	
64	7621368	2,00	Kroužek zářezný	Cutting ring		D12	
65	2682754	2,00	Matice pevlná	Tightning nut	H	M18	
100	7616180	1,00	Pouzdro	Bushing		D40	
101	40410-81-X01	1,00	Sada těsnění	Seal kit			

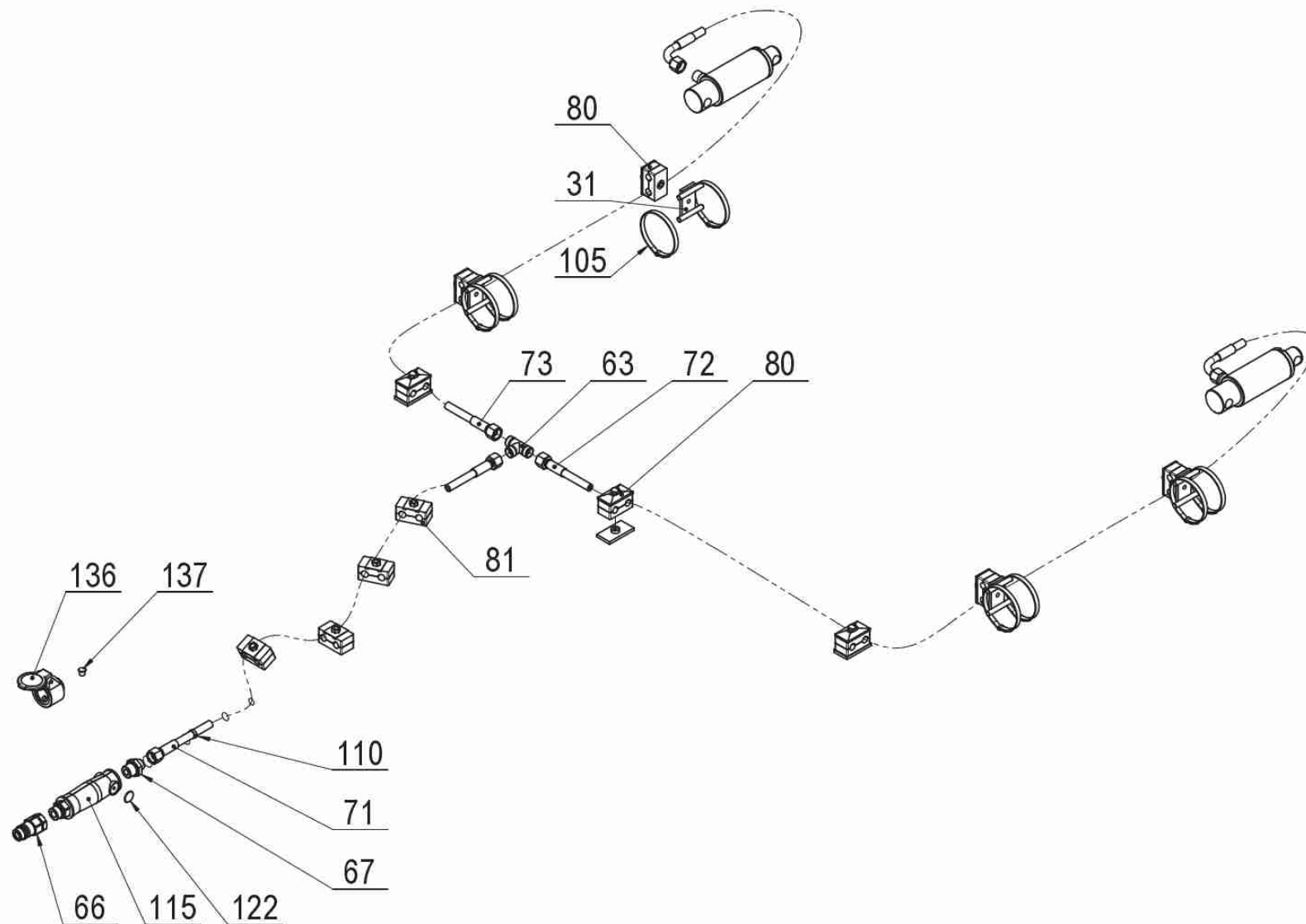


3 40410-80-001 Obvod hydraulický k seřízení hloubky řádků ek 6m							
Pozice	Obj. číslo / p.n.	Mn./Q.	Název CZ	Název EN	Název RU	Rozměr	Poznámka
31	40410-16-031	8,00	Úchyty spony	Clamp holder			
44	7627667	5,00	Hrdlo pípné	Nipple		G 3/8"-M18x1,5	
45	7627652	1,00	Regulační vyrovnávací ventil	Regulator valve		VAU 3/8"	
50	7627664	1,00	Hrdlo s pípnou maticí	Coupling with swivel nut		D12	
51	7627662	1,00	Ventil škrticí	Shut off valve		3/8"	
52	7627640	2,00	Hrdlo pípné	Nipple		G 1/2"-M18x1,5	
55	2671329	1,00	Šroub	Bolt		M8x45	
56	2685014	1,00	Matice	Nut		M8	
62	2677634	4,00	T-spojka stavitelná	Compression equal Tee	T-	D 12	
63	2677630	2,00	T-spojka	Equal tee	T-	D 12	
64	2677636	1,00	L-spojka s pípnou maticí	Adjustable male stud elbow		D12	
66	3209240	2,00	Zástrčka	Push pull male		ISO 12,5 / 1/2"	
67	3209260	2,00	Držák zástrčky	Connector		ISO 12,5	
70	3101451	2,00	Hadice hydraulická	Hydraulic hose		1SN 6x1450	
71	3102302	4,00	Hadice hydraulická	Hydraulic hose		1SN 6x2300	
72	3103652	4,00	Hadice hydraulická	Hydraulic hose		1SN 6x3650	
73	3104001	2,00	Hadice hydraulická	Hydraulic hose		1SN 6x4000	
87	7625460	13,00	Spona základní	Clamp		212/12	
88	7625462	5,00	Spona nastavitelná	Clamp		212/12	
105	3209182	8,00	Spona	Hose clamp		140-160	
135	7670043	22,00	Páska stahovací zelená	Cable tie green		4,6	
137	3010066	2,00	Zátka kruhová	End plug	K	D 10	
145	3209280	2,00	Rukoje hadice - černá	Grip			
146	3209281	4,00	Terčík zelený pro rukoje hadice	Flat spot green			

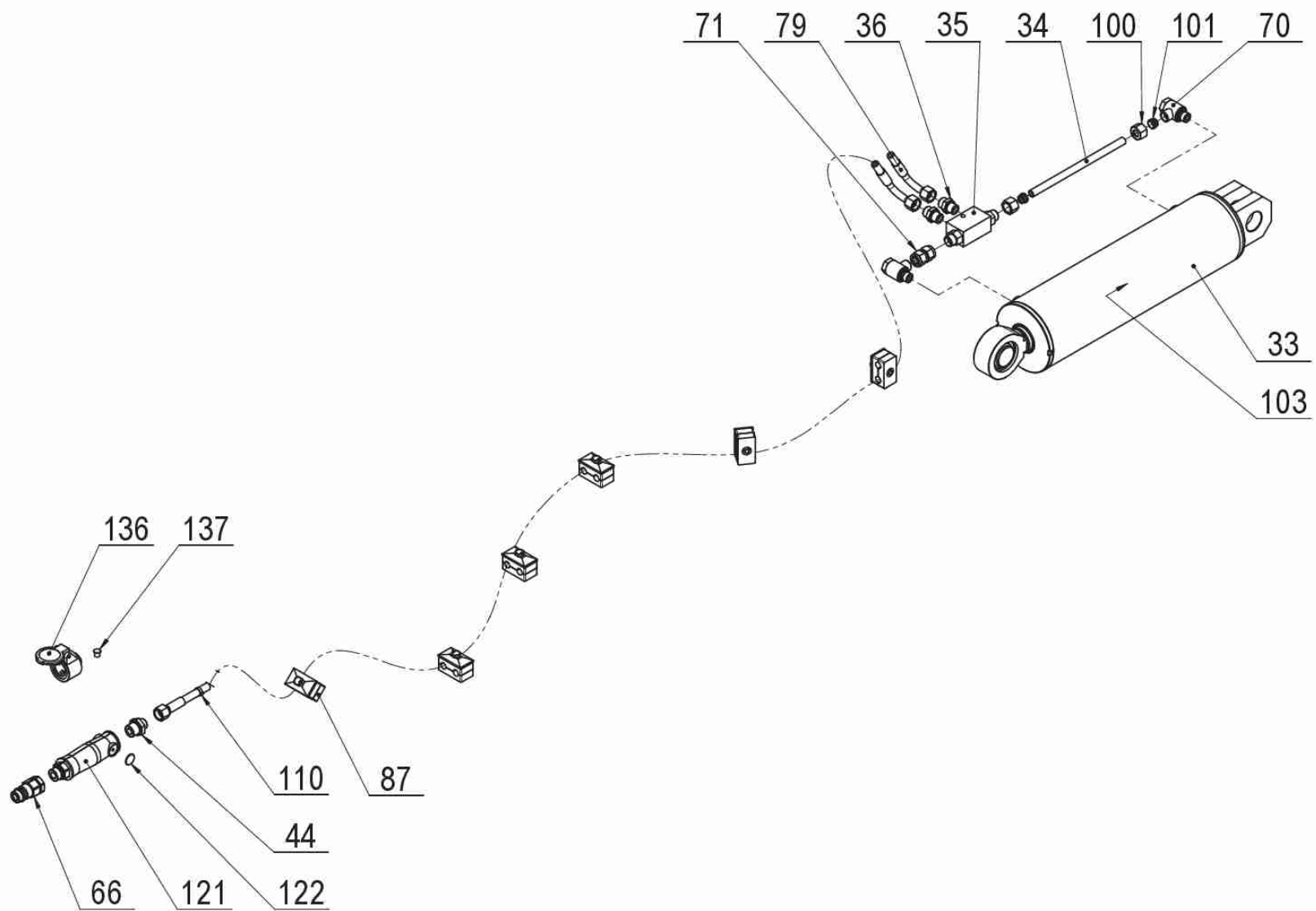


3 40428-16-010 Obvod hydraulický k ovládání lišay 4m							
Pozice	Obj. číslo / p.n.	Mn./Q.	Název CZ	Název EN	Název RU	Rozm r	Poznámka
31	40410-16-031	4,00	Úi hyt spony	Clamp holder			
62	2677634	2,00	T-spojka stavitelná	Compression equal Tee	T-	D 12	
63	2677630	1,00	T-spojka	Equal tee	T-	D 12	
66	3209240	1,00	Zástr ka	Push pull male		ISO 12,5 / 1/2"	
67	7627640	1,00	Hrdlo p ímé	Nipple		G 1/2" -M 18x1,5	
72	3103652	2,00	Hadii e hydraulii ká	Hydraulii hose		1SN 6x3650	
73	3104001	1,00	Hadii e hydraulii ká	Hydraulii hose		1SN 6x4000	
74	3101001	2,00	Hadii e hydraulii ká	Hydraulii hose		1SN 6x1000	
80	7625460	8,00	Spona základní	Clamp		212/12	
81	7625462	4,00	Spona nastavi ová	Clamp		212/12	
90	3209184	4,00	Spona	Hose i lamp		160-180	
110	7670042	5,00	Páska stahovai í modrá	Cable t e blue		4,6	
115	3209280	1,00	Rukoje hadii e - emá	Grip			
122	3209284	2,00	Ter ík modrý pro rukoje hadii e	Flat spot blue			
136	3209260	1,00	Držák zástr ky	Connei tor		ISO 12,5	
137	3010066	1,00	Zátka kruhová	End plug	K	D 10	

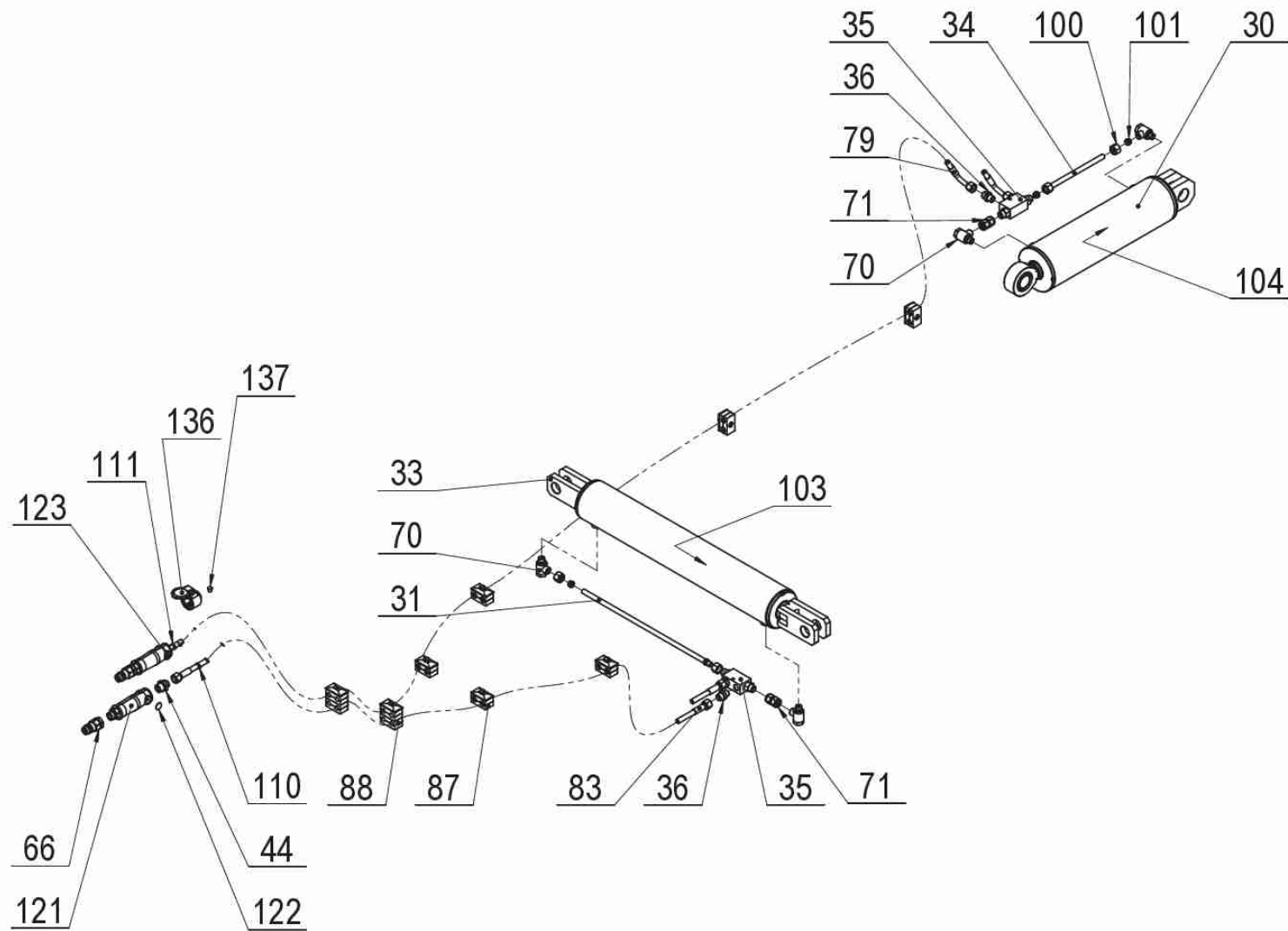
40428-16-011
12/2020



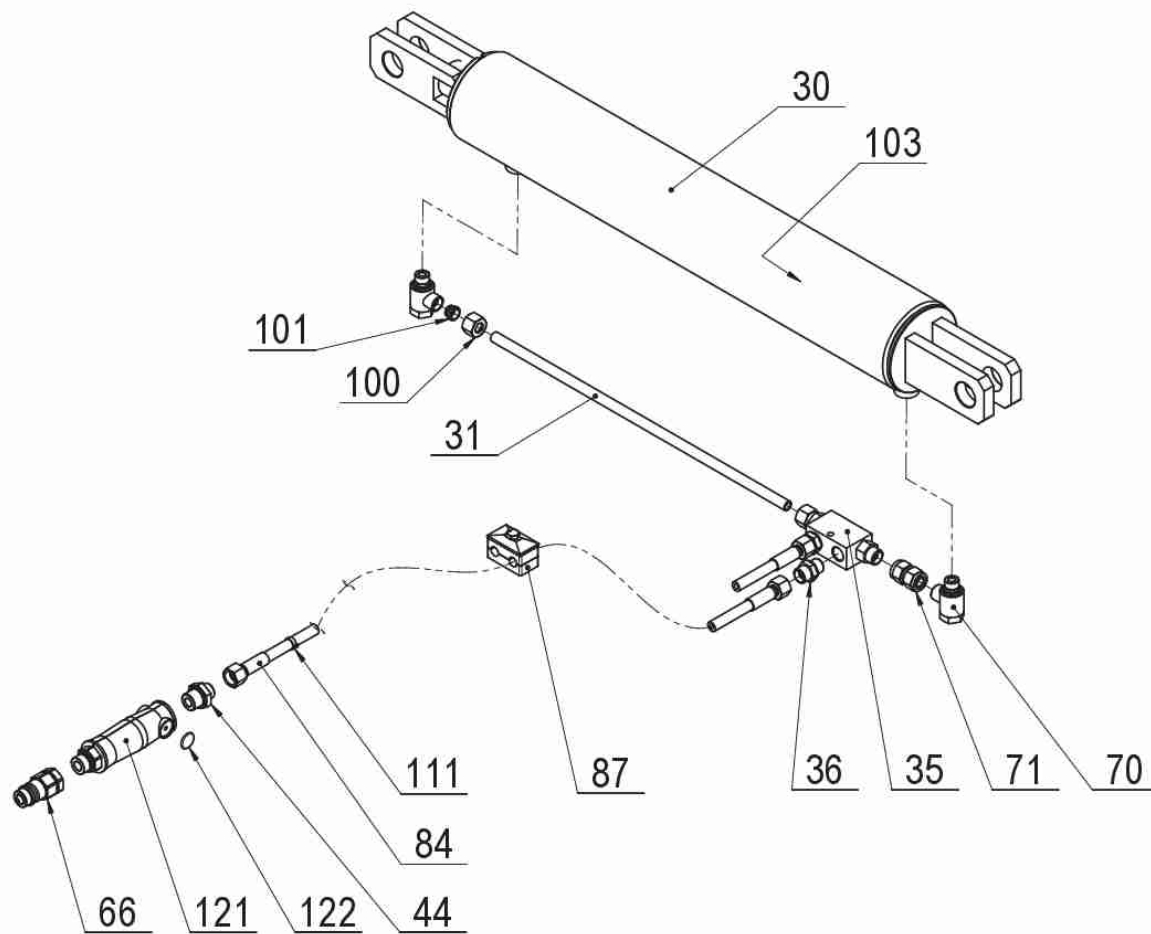
3 40428-16-011 Obvod hydraulický k ovládání lišay 3m							
Pozice	Obj. číslo / p.n.	Mn./Q.	Název CZ	Název EN	Název RU	Rozměr	Poznámka
31	40410-16-031	4,00	Úi hyt spony	Clamp holder			
63	2677630	1,00	T-spojka	Equal tee	T-	D 12	
66	3209240	1,00	Zástrka	Push pull male		ISO 12,5 / 1/2"	
67	7627640	1,00	Hrdlo pímé	Nipple		G 1/2" -M 18x1,5	
71	3104001	1,00	Hadiie hydraulii ká	Hydraulii hose		1SN 6x4000	
72	3103452	1,00	Hadiie hydraulii ká	Hydraulii hose		1SN 6x3450	
73	3102702	1,00	Hadiie hydraulii ká	Hydraulii hose		1SN 6x2700	
80	7625466	7,00	Spona základní	Clamp		212	
81	7625462	4,00	Spona nastavi ová	Clamp		212/12	
105	3209182	4,00	Spona	Hose clamp		140-160	
110	7670042	3,00	Páska stahovací modrá	Cable tie blue		4,6	
115	3209280	1,00	Rukoje hadiie - erná	Grip			
122	3209284	2,00	Terík modrý pro rukoje hadiie	Flat spot blue			
136	3209260	1,00	Držák zástrky	Connector		ISO 12,5	
137	3010066	1,00	Zátka kruhová	End plug	K	D 10	



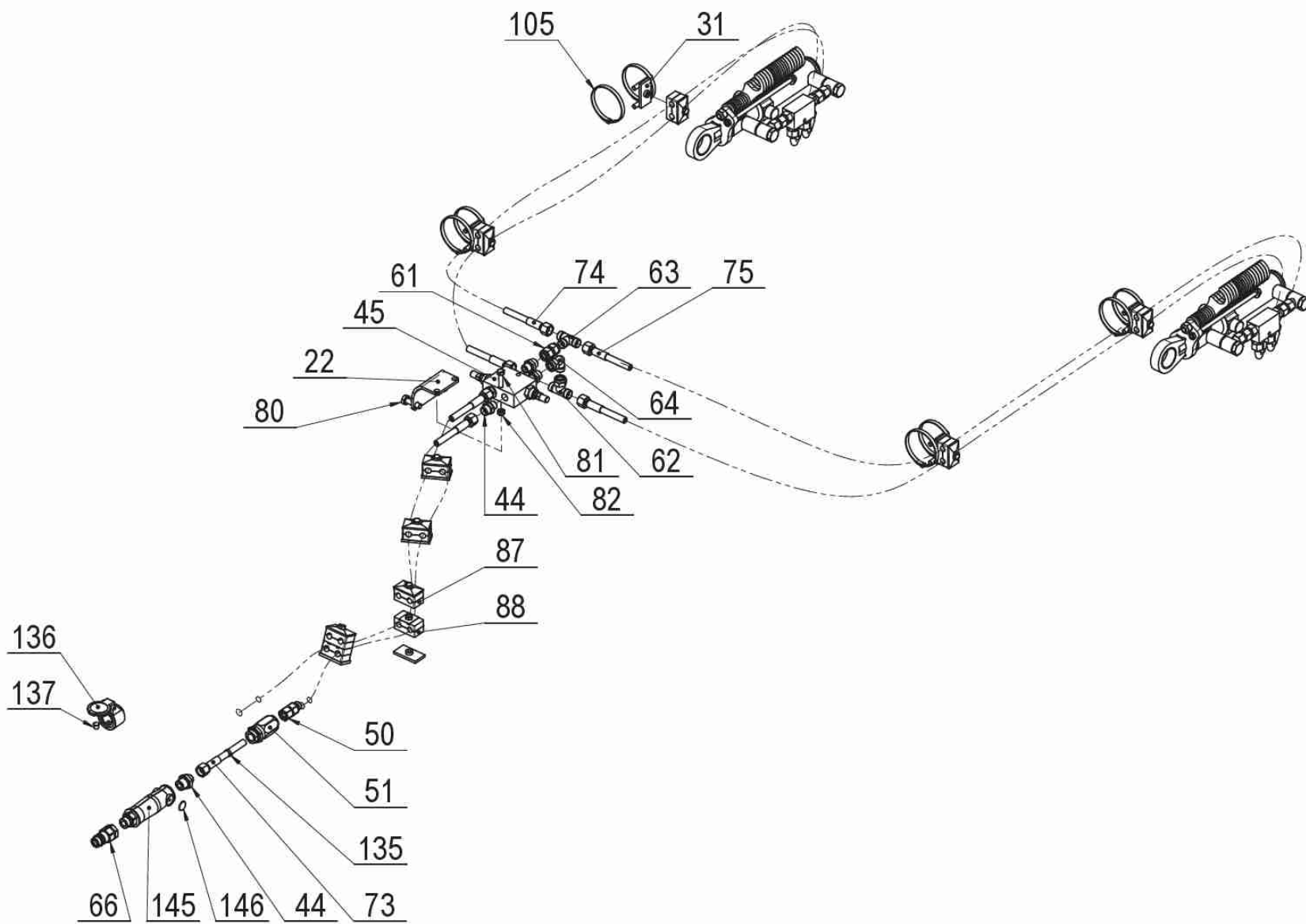
3 40428-17-005 Obvod hydraulický - pevný 3m, 4m							
Pozice	Obj. číslo / p.n.	Mn./Q.	Název CZ	Název EN	Název RU	Rozměr	Poznámka
33	40410-19-004	1,00	Válec hydraulický	Hydraulic cylinder		110/45-325	
34	40410-17-032	1,00	Trubka	Pipe		D 12	
35	7627680	1,00	Zámek hydraulický oboustranný	Hydraulic lock		3/8"	
36	7627667	2,00	Hrdlo pípné	Nipple		G 3/8"-M18x1,5	
44	7627640	2,00	Hrdlo pípné	Nipple		G 1/2"-M18x1,5	
66	3209240	2,00	Zástrčka	Push pull male		ISO 12,5 / 1/2"	
70	2677628	2,00	Šroubení nastavitelné úhlové	Fittings adjustable angular	-	M18x1,5/M16x1,5	
71	7621372	1,00	Pípná mezipojka	Straight coupling with swivel nut		D 12	
79	3105502	2,00	Hadice hydraulická	Hydraulic hose		1SN 6x5500	
87	7625460	6,00	Spona základní	Clamp		212/12	
100	2682754	2,00	Matice pevlná	Tightning nut	H	M18	
101	7621368	2,00	Kroužek zářný	Cutting ring		D 12	
103	40410-19-X03	1,00	Sada těsnění	Seal kit			
110	7670041	6,00	Páska stahovací červená	Cable tie red		4,6	
121	3209280	2,00	Rukoje hadice - černá	Grip			
122	3209283	4,00	Terč červený pro rukoje hadice	Flat spot red			
136	3209260	2,00	Držák zástrčky	Connector		ISO 12,5	
137	3010066	2,00	Zátka kruhová	End plug	K	D 10	



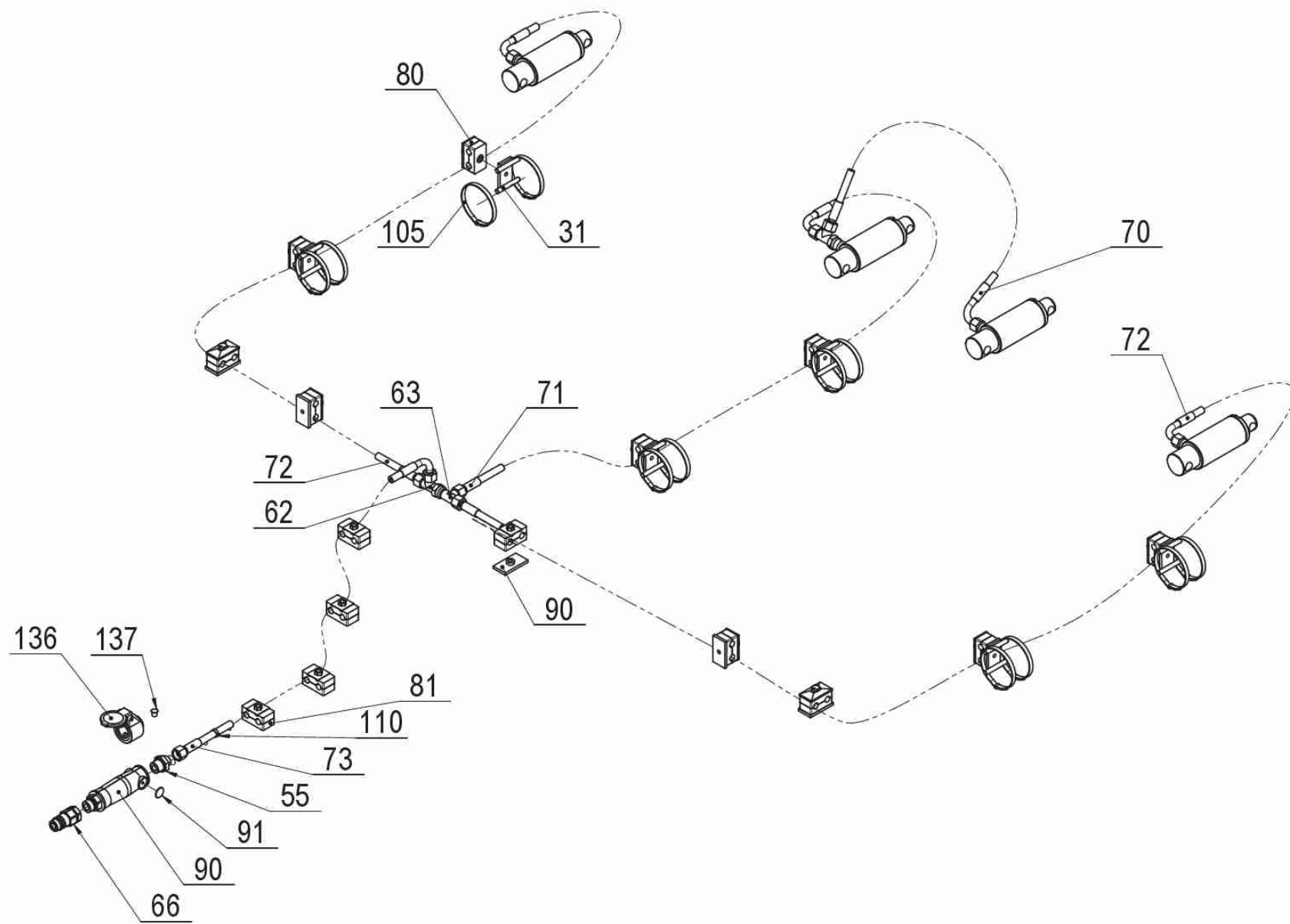
3 40428-17-006 Obvod hydraulický - sklopný 4m							
Pozice	Obj. číslo / p.n.	Mn./Q.	Název CZ	Název EN	Název RU	Rozměr	Poznámka
30	40428-81-001	1,00	Válec hydraulický	Hydraulic cylinder		90/45-575	
31	40428-17-025	1,00	Trubka	Pipe		D 12	
33	40410-19-004	1,00	Válec hydraulický	Hydraulic cylinder		110/45-325	
34	40410-17-032	1,00	Trubka	Pipe		D 12	
35	7627680	2,00	Zámek hydraulický oboustranný	Hydraulic lock		3/8"	
36	7627667	4,00	Hrdlo pípné	Nipple		G 3/8"-M18x1,5	
44	7627640	4,00	Hrdlo pípné	Nipple		G 1/2"-M18x1,5	
66	3209240	4,00	Zástrčka	Push pull male		ISO 12,5 / 1/2"	
70	2677628	4,00	Šroubení nastavitelné úhlové	Fittings adjustable angular	-	M18x1,5/M16x1,5	
71	7621372	2,00	Pípná mezipojka	Straight coupling with swivel		D 12	
79	3105502	2,00	Hadičce hydraulická	Hydraulic hose		1SN 6x5500	
83	3104001	2,00	Hadičce hydraulická	Hydraulic hose		1SN 6x4000	
87	7625460	8,00	Spona základní	Clamp		212/12	
88	7625462	2,00	Spona nastavitelná	Clamp		212/12	
100	2682754	4,00	Maticípevná	Tightening nut	H	M18	
101	7621368	4,00	Kroužek zářezný	Cutting ring		D 12	
103	40428-81-X01	1,00	Sada těsnění	Seal kit			
104	40410-19-X03	1,00	Sada těsnění	Seal kit			
110	7670041	6,00	Páska stahovací červená	Cable tie red		4,6	
111	7670040	6,00	Páska stahovací žlutá	Cable tie yellow		4,6	
121	3209280	4,00	Rukoje hadiče - černá	Grip			
122	3209283	4,00	Terčík červený pro rukoje hadiče	Flat spot red			
123	3209282	4,00	Terčík žlutý pro rukoje hadiče	Flat spot yellow			
136	3209260	4,00	Držák zástrčky	Connector		ISO 12,5	
137	3010066	4,00	Zátka kruhová	End plug	K	D 10	



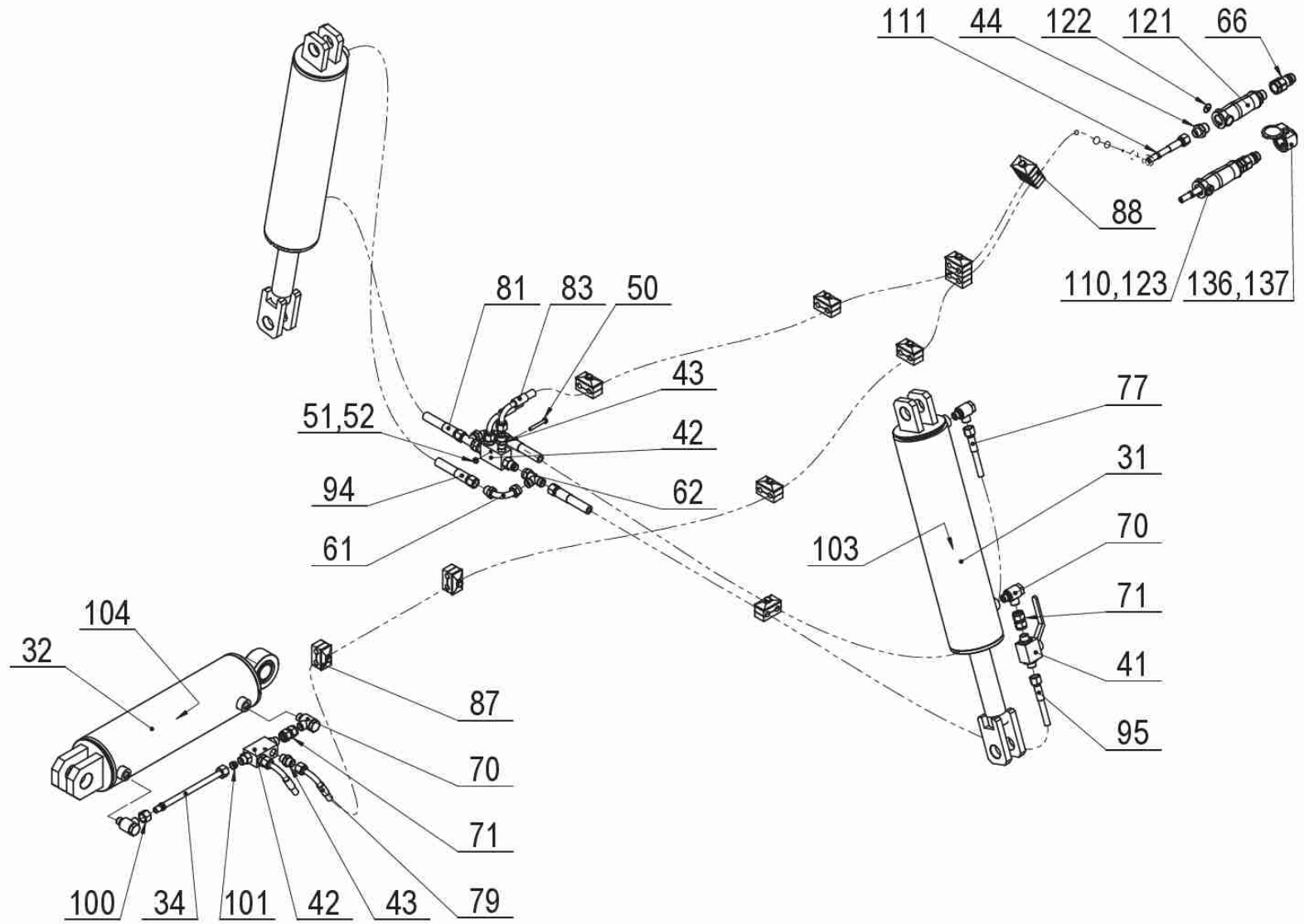
3 40428-17-007 Obvod hydraulický - sklopný nesený 4m							
Pozice	Obj. číslo / p.n.	Mn./Q.	Název CZ	Název EN	Název RU	Rozměr	Poznámka
30	40428-81-001	1,00	Válec hydraulický	Hydraulic cylinder		90/45-575	
31	40428-17-025	1,00	Trubka	Pipe		D 12	
35	7627680	1,00	Zámek hydraulický oboustranný	Hydraulic lock		3/8"	
36	7627667	2,00	Hrdlo pípné	Nipple		G 3/8"-M18x1,5	
44	7627640	2,00	Hrdlo pípné	Nipple		G 1/2"-M18x1,5	
66	3209240	2,00	Zástrčka	Push pull male		ISO 12,5 / 1/2"	
70	2677628	4,00	Šroubení nastavitelné úhlové	Fittings adjustable angular	-	M18x1,5/M16x1,5	
71	7621372	2,00	Pípná mezipojka	Straight coupling with swivel nut		D 12	
84	3101801	2,00	Hadice hydraulická	Hydraulic hose		1SN 6x1800	
87	7625460	1,00	Spona základní	Clamp		212/12	
100	2682754	2,00	Matice pevlná	Tightning nut	H	M18	
101	7621368	2,00	Kroužek záezný	Cutting ring		D 12	
103	40428-81-X01	1,00	Sada těsnění	Seal kit			
111	7670040	6,00	Páska stahovací žlutá	Cable tie yellow		4,6	
121	3209280	2,00	Rukoje hadice - černá	Grip			
122	3209282	4,00	Terč žlutý pro rukoje hadice	Flat spot yellow			



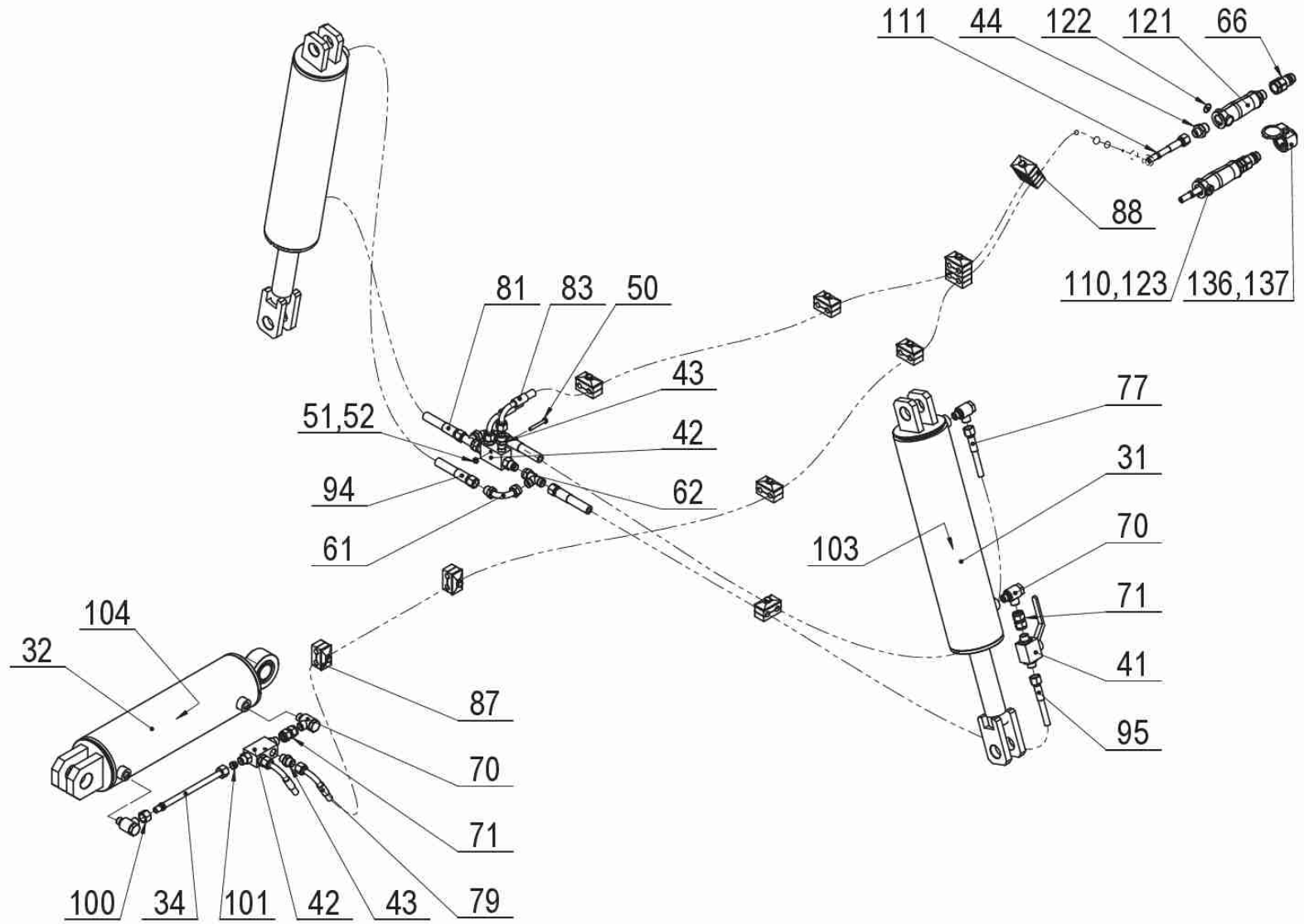
3 40428-80-001 Obvod hydraulický k seřízení hloubky řádků 4m							
Pozice	Obj. číslo / p.n.	Mn./Q.	Název CZ	Název EN	Název RU	Rozměr	Poznámka
22	40428-80-021	1,00	Deska rozvaděče	Holder of valves			
31	40410-16-031	4,00	Úchyt spony	Clamp holder			
44	7627667	5,00	Hrdlo pípné	Nipple		G 3/8"-M 18x1,5	
45	7627652	1,00	Regulační vyrovnávací ventil	Regulator valve		VAU 3/8"	
50	7627664	1,00	Hrdlo s pevnou matičkou	Coupling with swivel nut		D12	
51	7627662	1,00	Ventil škrábáči	hrot le		3/8"	
52	7627640	2,00	Hrdlo pípné	Nipple		G 1/2"-M 18x1,5	
61	7621372	1,00	Pípná mezipojka	Straight coupling with swivel nut		D 12	
62	2677632	1,00	T-spojka stavitelná	Compression equal Tee	T-	D 12	
63	2677630	1,00	T-spojka	Equal tee	T-	D 12	
64	2677636	1,00	L-spojka s pevnou matičkou	Adjustable male stud elbow	i	D12	
66	3209240	2,00	Zástržka	Push pull male		ISO 12,5 / 1/2"	
73	3104001	2,00	Hadice hydraulická	Hydraulic hose		1SN 6x4000	
74	3103052	2,00	Hadice hydraulická	Hydraulic hose		1SN 6x3050	
75	3103452	2,00	Hadice hydraulická	Hydraulic hose		1SN 6x3450	
80	2662088	2,00	Šroub	Bolt		M 10x35	
81	2671329	2,00	Šroub	Bolt		M 8x45	
82	2685014	2,00	Matice	Nut		M 8	
87	7625460	8,00	Spona základní	Clamp		212/12	
88	7625462	4,00	Spona nastavitelná	Clamp		212/12	
105	3209184	4,00	Spona	Hose clamp		160-180	
135	7670043	15,00	Páska stahovací zelená	Cable tie green		4,6	
136	3209260	2,00	Držák zástržky	Connector		ISO 12,5	
137	3010066	2,00	Zátka kruhová	End plug	K	D 10	
145	3209280	2,00	Rukoje hadice - černá	Grip			
146	3209281	4,00	Terčík zelený pro rukoje hadice	Flat spot green			



3 40440-16-010 Obvod hydraulický k ovládání lišay 5m							
Pozice	Obj. číslo / p.n.	Mn./Q.	Název CZ	Název EN	Název RU	Rozměr	Poznámka
31	40410-16-031	6,00	Úi hyt spony	Clamp holder			
55	7627640	1,00	Hrdlo p ímé	Nipple		G 1/2"-M18x1,5	
62	2677634	2,00	T-spojka stavitelná	Compression equal Tee	T-	D 12	
63	2677630	1,00	T-spojka	Equal tee	T-	D 12	
66	3209240	1,00	Zástr ka	Push pull male		ISO 12,5 / 1/2"	
70	3101002	1,00	Hadii e hydraulii ká	Hydraulii hose		1SN 6x1000	
71	3102302	1,00	Hadii e hydraulii ká	Hydraulii hose		1SN 6x2300	
72	3103652	2,00	Hadii e hydraulii ká	Hydraulii hose		1SN 6x3650	
73	3104001	1,00	Hadii e hydraulii ká	Hydraulii hose		1SN 6x4000	
80	7625460	10,00	Spona základní	Clamp		212/12	
81	7625462	5,00	Spona nastavi ová	Clamp		212/12	
90	3209280	1,00	Rukoje hadii e - erná	Grip			
91	3209284	2,00	Ter ík modrý pro rukoje hadii e	Flat spot blue			
105	3209184	2,00	Spona	Hose i lamp		160-180	
106	3209182	4,00	Spona	Hose i lamp		140-160	
110	7670042	5,00	Páska stahovai í modrá	Cable t e blue		4,6	
136	3209260	1,00	Držák zástr ky	Connei tor		ISO 12,5	
137	3010066	1,00	Zátka kruhová	End plug	K	D 10	

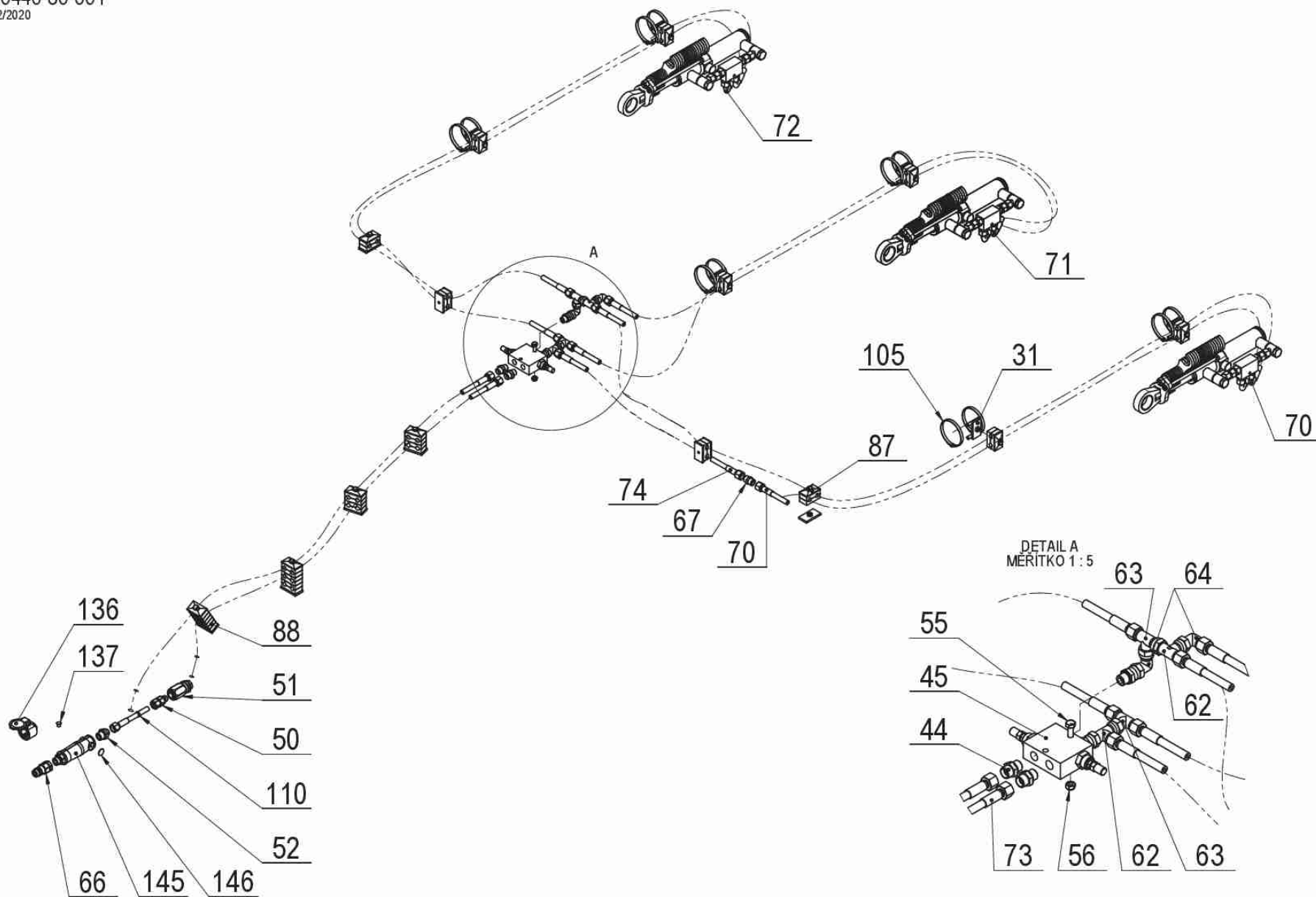


3 40440-17-003 Obvod hydraulický 5m							
Pozice	Obj. číslo / p.n.	Mn./Q.	Název CZ	Název EN	Název RU	Rozměr	Poznámka
31	40410-18-005	2,00	Válec hydraulický	Hydraulic cylinder		100/45-390	
32	40410-19-004	1,00	Válec hydraulický	Hydraulic cylinder		110/45-325	
34	40410-17-032	1,00	Trubka	Pipe		D 12	
41	7627678	2,00	Kulový uzavírač	Ball valve		M18x1,5	
42	7627680	2,00	Zámek hydraulický oboustranný	Hydraulic lock		3/8"	
43	7627667	4,00	Hrdlo pípné	Nipple		G 3/8"-M18x1,5	
44	7627640	4,00	Hrdlo pípné	Nipple		G 1/2"-M18x1,5	
50	2673825	1,00	Šroub	Bolt		M 6x50	
51	2685013	1,00	Matice	Nut		M 6	
52	2713316	2,00	Podložka	Washer		D 6,4	
61	2677636	2,00	L-spojka s povelnou maticí	Adjustable male stud elbow		D12	
62	2677634	2,00	T-spojka stavitelná	Compression equal Tee	T-	D 12	
66	3209240	4,00	Zástrčka	Push pull male		ISO 12,5 / 1/2"	
70	2677628	6,00	Šroubení nastavitelné úhlové	Fittings adjustable angular	-	M18x1,5/M16x1,5	
71	7621372	3,00	Pípná mezispojka	Straight coupling with swivel nut		D 12	
77	3101951	1,00	Hadice hydraulická	Hydraulic hose		1SN 6x1950	P - k ventilu
79	3105502	2,00	Hadice hydraulická	Hydraulic hose		1SN 6x5500	
81	3101451	1,00	Hadice hydraulická	Hydraulic hose		1SN 6x1450	L - k ventilu
83	3104002	2,00	Hadice hydraulická	Hydraulic hose		1SN 6x4000	
87	7625460	11,00	Spona základní	Clamp		212/12	
88	7625462	2,00	Spona nastavitelná	Clamp		212/12	
94	3101001	1,00	Hadice hydraulická	Hydraulic hose		1SN 6x1000	L bližší
95	3101801	1,00	Hadice hydraulická	Hydraulic hose		1SN 6x1800	P - bližší
100	2682754	2,00	Matice povelná	Tightning nut	H	M18	
101	7621368	2,00	Kroužek zářezný	Cutting ring		D 12	
103	40410-18-X05	1,00	Sada těsnění	Seal kit			
104	40410-19-X03	1,00	Sada těsnění	Seal kit			
110	7670040	9,00	Páskovač žlutý	Cable tie yellow		4,6	

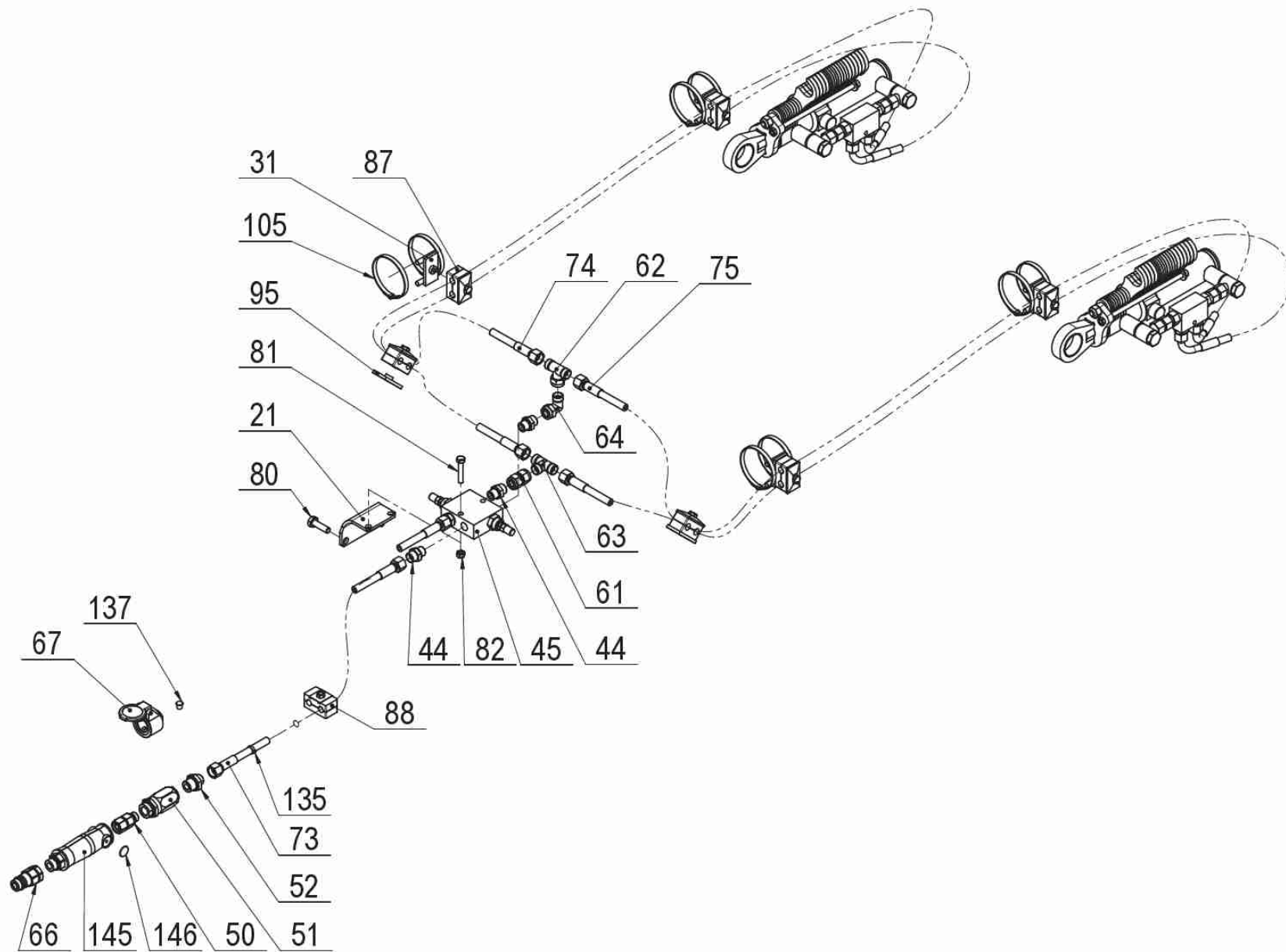


3 40440-17-003 Obvod hydraulický 5m							
Pozice	Obj. číslo / p.n.	Mn./Q.	Název CZ	Název EN	Název RU	Rozeznání	Poznámka
111	7670041	6,00	Páska stahovací červená	Cable tie red		4,6	
121	3209280	4,00	Rukoje hadice - černá	Grip			
122	3209283	4,00	Terčík červený pro rukoje hadice	Flat spot red			
123	3209282	4,00	Terčík žlutý pro rukoje hadice	Flat spot yellow			
136	3209260	4,00	Držák zástrčky	Connector		ISO 12,5	
137	3010066	4,00	Zátka kruhová	End plug	K	D 10	

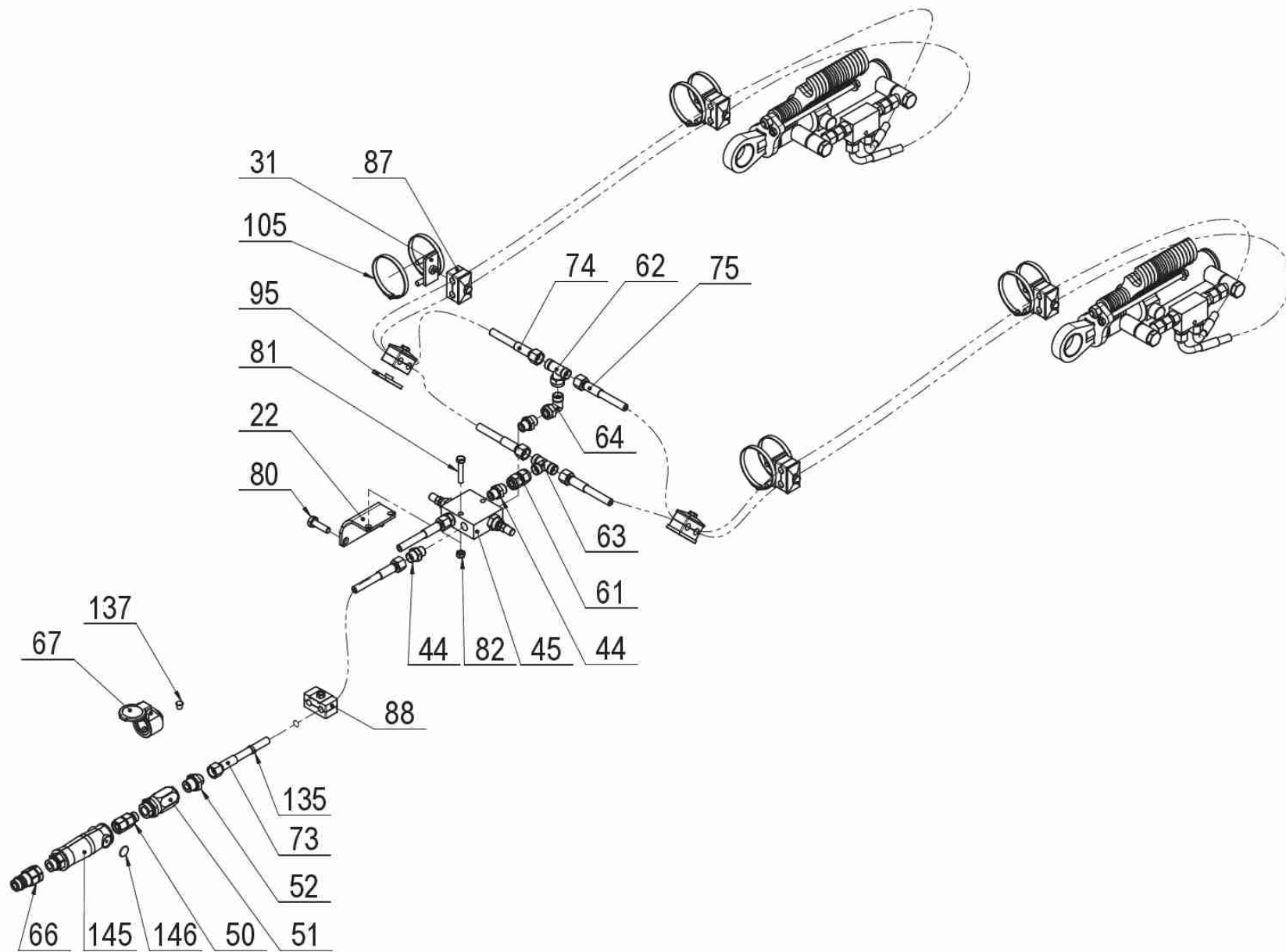
40440-80-001
12/2020



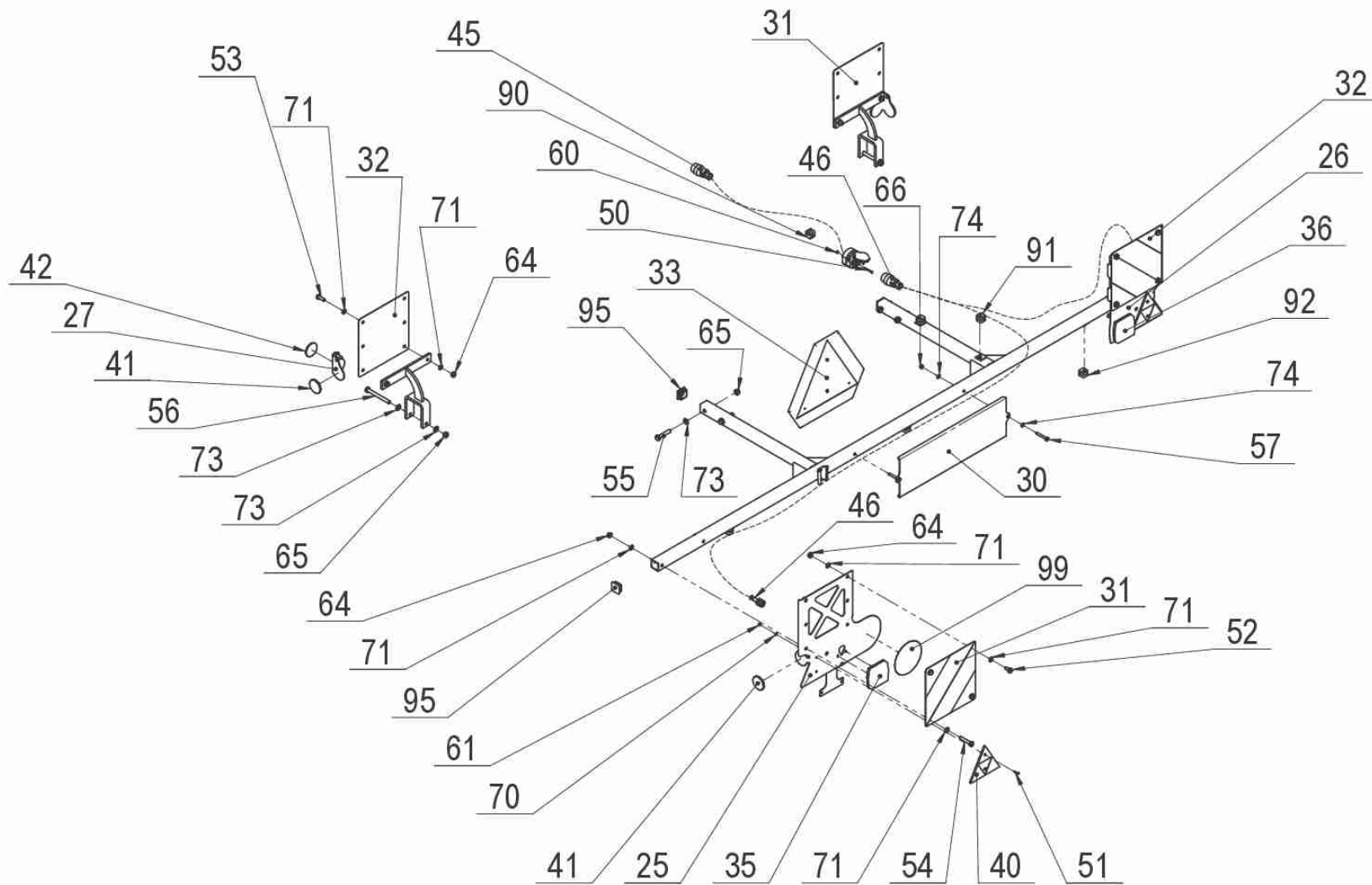
3 40440-80-001 Obvod hydraulický k seřízení hloubky řádků ek 5m							
Pozice	Obj. číslo / p.n.	Mn./Q.	Název CZ	Název EN	Název RU	Rozměr	Poznámka
31	40410-16-031	6,00	Úchytná spona	Clamp holder			
44	7627667	5,00	Hrdlo pípné	Nipple		G 3/8"-M18x1,5	
45	7627652	1,00	Regulační vyrovnávací ventil	Regulator valve		VAU 3/8"	
50	7627664	1,00	Hrdlo s pípnou maticí	Coupling with swivel nut		D12	
51	7627662	1,00	Ventil škrticí	Shut off valve		3/8"	
52	7627640	2,00	Hrdlo pípné	Nipple		G 1/2"-M18x1,5	
55	2671329	1,00	Šroub	Bolt		M8x45	
56	2685014	1,00	Matic	Nut		M8	
62	2677634	2,00	T-spojka stavitelná	Compression equal Tee	T-	D 12	
63	2677632	2,00	T-spojka stavitelná	Compression equal Tee	T-	D 12	
64	2677636	2,00	L-spojka s pípnou maticí	Adjustable male stud elbow		D12	
66	3209240	2,00	Zástrčka	Push pull male		ISO 12,5 / 1/2"	
67	7621369	2,00	Spojka pípná	Straight coupling		D 12	
70	3103352	2,00	Hadice hydraulická	Hydraulic hose		1SN 6x3350	levá
71	3102702	2,00	Hadice hydraulická	Hydraulic hose		1SN 6x2700	střední
72	3103452	2,00	Hadice hydraulická	Hydraulic hose		1SN 6x3450	pravá
73	3104001	2,00	Hadice hydraulická	Hydraulic hose		1SN 6x4000	
74	3101001	2,00	Hadice hydraulická	Hydraulic hose		1SN 6x1000	
87	7625460	11,00	Spona základní	Clamp		212/12	
88	7625462	5,00	Spona nastavitelná	Clamp		212/12	
105	3209184	2,00	Spona	Hose clamp		160-180	
106	3209182	4,00	Spona	Hose clamp		140-160	
110	7670043	12,00	Pásková zelená	Cable tie green		4,6	
136	3209260	2,00	Držák zástrčky	Connector		ISO 12,5	
137	3010066	2,00	Zátka kruhová	End plug	K	D 10	
145	3209280	2,00	Rukoje hadice - černá	Grip			
146	3209281	4,00	Terč zelený pro rukoje hadice	Flat spot green			



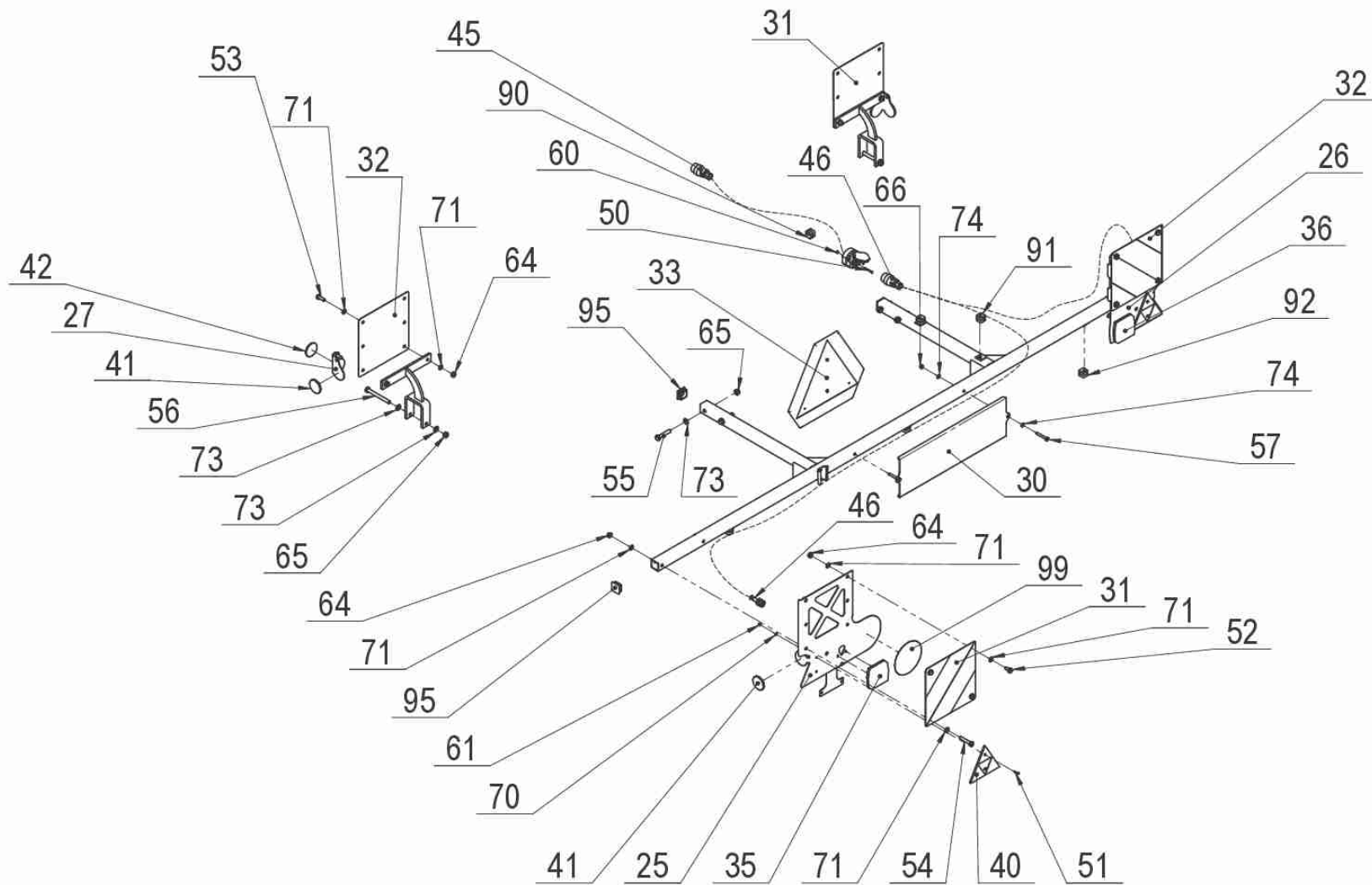
3 40446-80-001 Obvod hydraulický k seřízení hloubky řádků 4m							
Pozice	Obj. číslo / p.n.	Mn./Q.	Název CZ	Název EN	Název RU	Rozměr	Poznámka
21	40428-80-021	1,00	Deska rozvaděče	Holder of valves			
31	40410-16-031	4,00	Úchyt spony	Clamp holder			
44	7627667	5,00	Hrdlo pípné	Nipple		G 3/8"-M18x1,5	
45	7627652	1,00	Regulační vyrovnávací ventil	Regulator valve		VAU 3/8"	
50	7627664	1,00	Hrdlo s pevnou matičkou	Coupling with swivel nut		D12	
51	7627662	1,00	Ventil škrtkový	hrot le		3/8"	
52	7627640	2,00	Hrdlo pípné	Nipple		G 1/2"-M18x1,5	
61	7621372	1,00	Pípná mezipojka	Straight coupling with swivel nut		D 12	
62	2677632	1,00	T-spojka stavitelná	Compression equal Tee	T-	D 12	
63	2677630	1,00	T-spojka	Equal tee	T-	D 12	
64	2677636	1,00	L-spojka s pevnou matičkou	Adjustable male stud elbow		D12	
66	3209240	2,00	Zástrčka	Push pull male		ISO 12,5 / 1/2"	
67	3209260	2,00	Držák zástrčky	Connector		ISO 12,5	
73	3101801	2,00	Hadice hydraulická	Hydraulic hose		1SN 6x1800	
74	3102802	2,00	Hadice hydraulická	Hydraulic hose		1SN 6x2800	
75	3103452	2,00	Hadice hydraulická	Hydraulic hose		1SN 6x3450	
80	2662088	2,00	Šroub	Bolt		M10x35	
81	2671329	1,00	Šroub	Bolt		M8x45	
82	2685014	1,00	Matice	Nut		M8	
87	7625460	7,00	Spona základní	Clamp		212/12	
105	3209184	4,00	Spona	Hose clamp		160-180	
135	7670043	9,00	Páska stahovací zelená	Cable tie green		4,6	
137	3010066	2,00	Zátka kruhová	End plug	K	D 10	
145	3209280	2,00	Rukoje hadice - černá	Grip			
146	3209281	4,00	Terčík zelený pro rukoje hadice	Flat spot green			



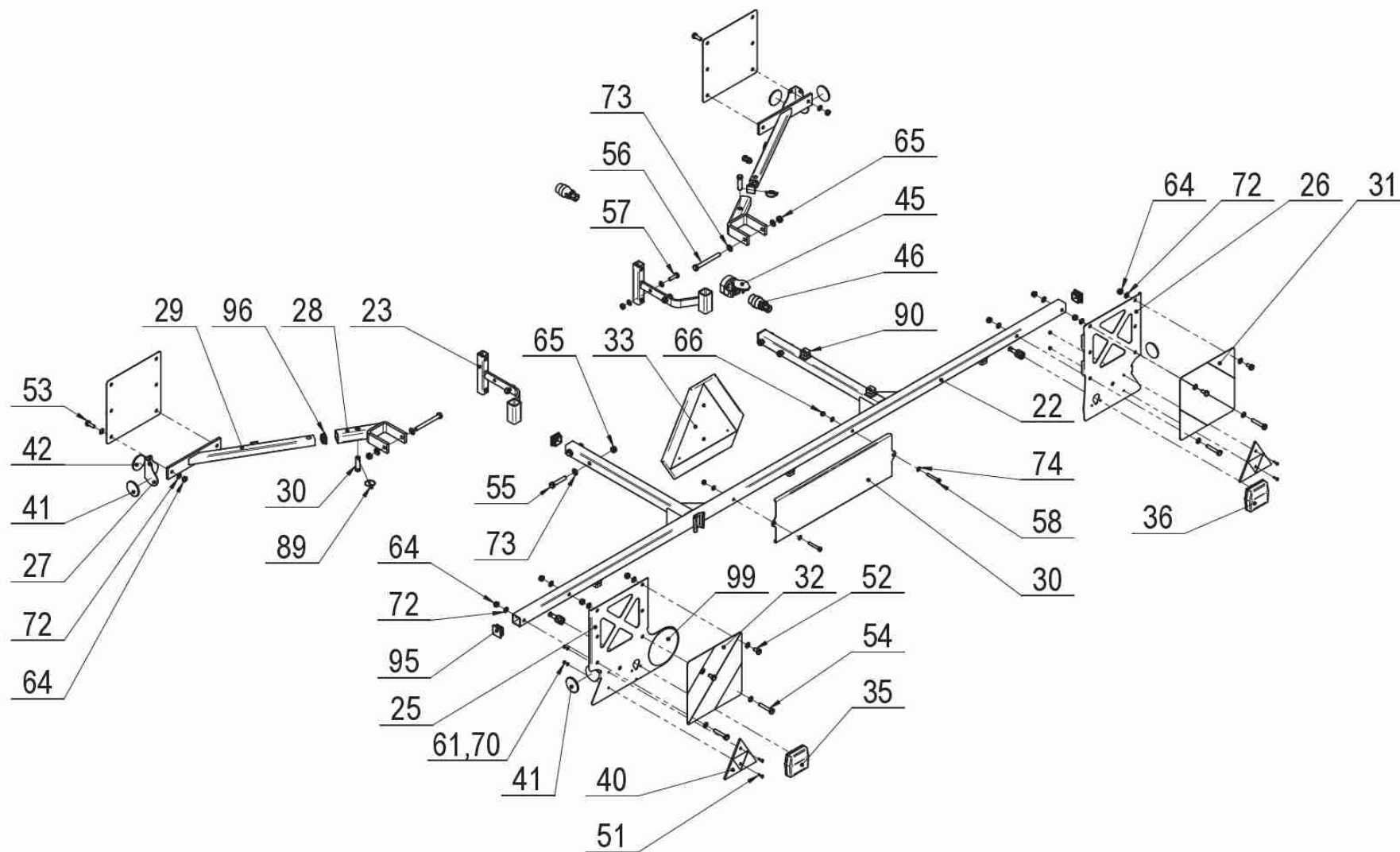
3 40447-80-001 Obvod hydraulický k seřízení hloubky řádků ek 3m							
Pozice	Obj. číslo / p.n.	Mn./Q.	Název CZ	Název EN	Název RU	Rozměr	Poznámka
22	40428-80-021	1,00	Deska rozvaděče	Holder of valves			
31	40410-16-031	4,00	Úchyt spony	Clamp holder			
44	7627667	5,00	Hrdlo pípné	Nipple		G 3/8"-M18x1,5	
45	7627652	1,00	Regulační vyrovnávací ventil	Regulator valve		VAU 3/8"	
50	7627664	1,00	Hrdlo s pevnou matičkou	Coupling with swivel nut		D12	
51	7627662	1,00	Ventil škrábáči	hrot le		3/8"	
52	7627640	2,00	Hrdlo pípné	Nipple		G 1/2"-M18x1,5	
61	7621372	1,00	Pípná mezipojka	Straight coupling with swivel nut		D 12	
62	2677632	1,00	T-spojka stavitelná	Compression equal Tee	T-	D 12	
63	2677630	1,00	T-spojka	Equal tee	T-	D 12	
64	2677636	1,00	L-spojka s pevnou matičkou	Adjustable male stud elbow		D12	
66	3209240	2,00	Zástrčka	Push pull male		ISO 12,5 / 1/2"	
67	3209260	2,00	Držák zástrčky	Connector		ISO 12,5	
73	3101801	2,00	Hadičková hydraulická	Hydraulic hose		1SN 6x1800	
74	3102802	2,00	Hadičková hydraulická	Hydraulic hose		1SN 6x2800	
75	3103352	2,00	Hadičková hydraulická	Hydraulic hose		1SN 6x3350	
80	2662088	2,00	Šroub	Bolt		M10x35	
81	2671329	2,00	Šroub	Bolt		M8x45	
82	2685014	2,00	Matice	Nut		M8	
87	7625460	6,00	Spona základní	Clamp		212/12	
88	7625462	4,00	Spona nastavitelná	Clamp		212/12	
105	3209182	4,00	Spona	Hose clamp		140-160	
135	7670043	9,00	Pásková zelená	Cable tie green		4,6	
137	3010066	2,00	Zátka kruhová	End plug	K	D 10	
145	3209280	2,00	Rukoje hadičková - zelená	Grip			
146	3209281	4,00	Terčík zelený pro rukojeť hadičkovou	Flat spot green			



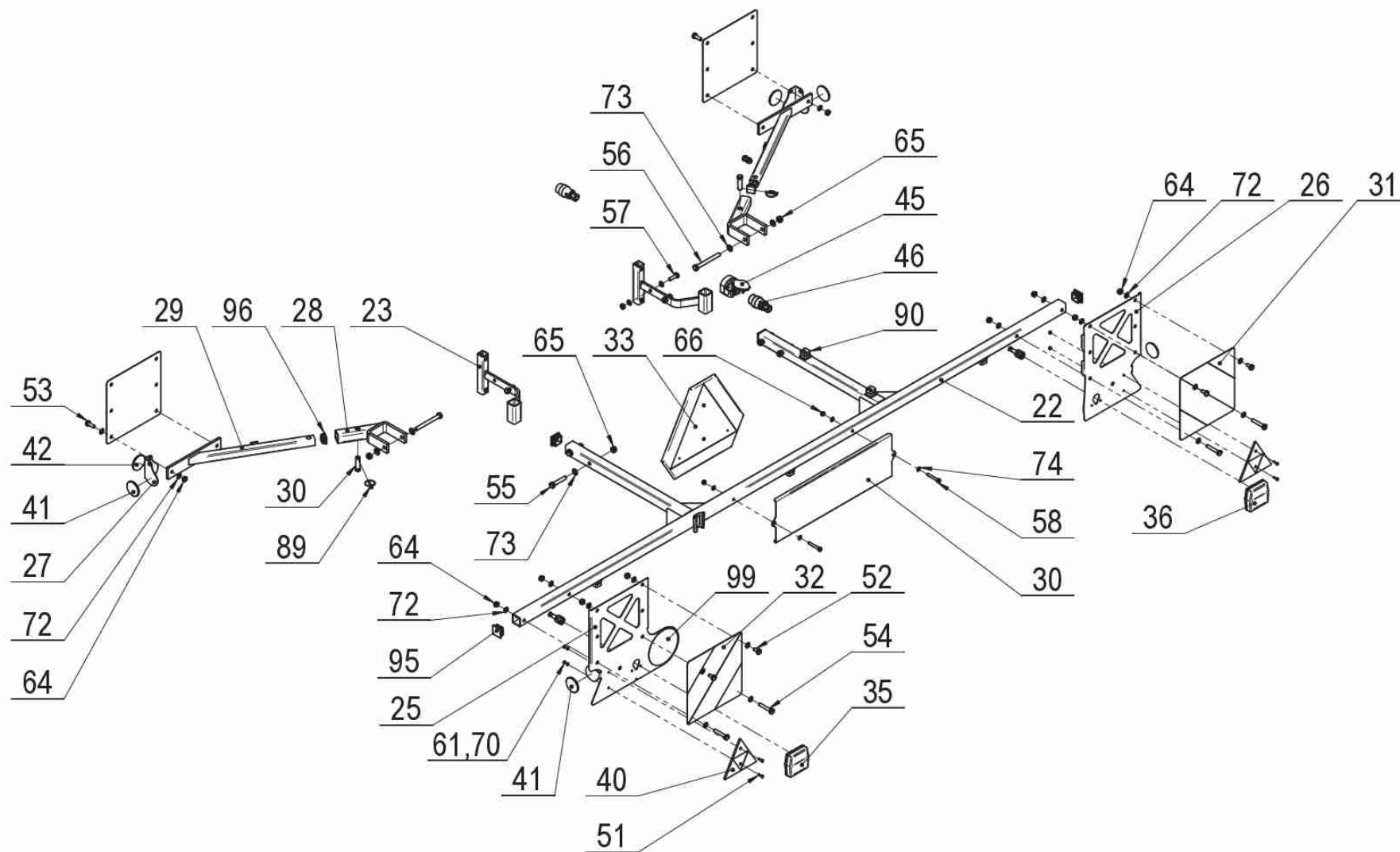
4 40410-15-006 Dopravní značení							
Pozice	Obj. číslo / p.n.	Mn./Q.	Název CZ	Název EN	Název RU	Rozměr	Poznámka
22	40410-15-044	1,00	Nosi	Support			
23	40410-15-043	2,00	Držák přední	Front holder			
25	40400-12-061	1,00	Nosi svítla L	Light carrier left			
26	40400-12-062	1,00	Nosi svítla P	Light carrier right			
27	40400-12-050	2,00	Nosi odrazek	Reflector carrier			
30	40441-15-025	1,00	Tabule zadní	Back table			
31	3066130	2,00	Deska dopravní P	Warning plate P	T	282x282	
32	3066132	2,00	Deska dopravní L	Warning plate L	T	282x282	
33	3066290	1,00	Trojúhelník - Pomalá vozidla	SMV rear marking plate		...	
35	7625544	1,00	Zadní svítlo sdružené LED + SPZ	Taillight			
36	7625545	1,00	Zadní svítlo sdružené LED	Taillight			
40	3203940	2,00	Odrážka trojúhelník červený	Triangle reflector	-	...	
41	7625520	4,00	Odrážka nalepovací oranžová	Reflector adhesive orange		D 60	
42	7625521	2,00	Odrážka nalepovací bílá	Reflector adhesive transparent		D 60	
45	40400-12-103	1,00	Vedení po rámu	Electrical wiring		7,5m	
46	40400-12-113	1,00	Vedení ke svítlům Saturn/Neptun	Electrical wiring			
50	2664202	3,00	Šroub	Bolt		M 4x40	
51	2664209	4,00	Šroub	Bolt		M 5x20	
52	2672152	4,00	Šroub	Bolt		M 10x20	
53	2662021	4,00	Šroub	Bolt		M 10x30	
54	2605614	4,00	Šroub	Bolt		M 10x60	
55	2605640	4,00	Šroub	Bolt		M 12x65	
56	2671543	2,00	Šroub	Bolt		M 12x120	
57	2671295	2,00	Šroub	Bolt		M 8x55	
60	2667038	3,00	Matičce	Nut		M 4	
61	2685010	4,00	Matičce	Nut		M 5	
64	2685204	12,00	Matičce	Nut		M 10	
65	2685212	6,00	Matičce	Nut		M 12	



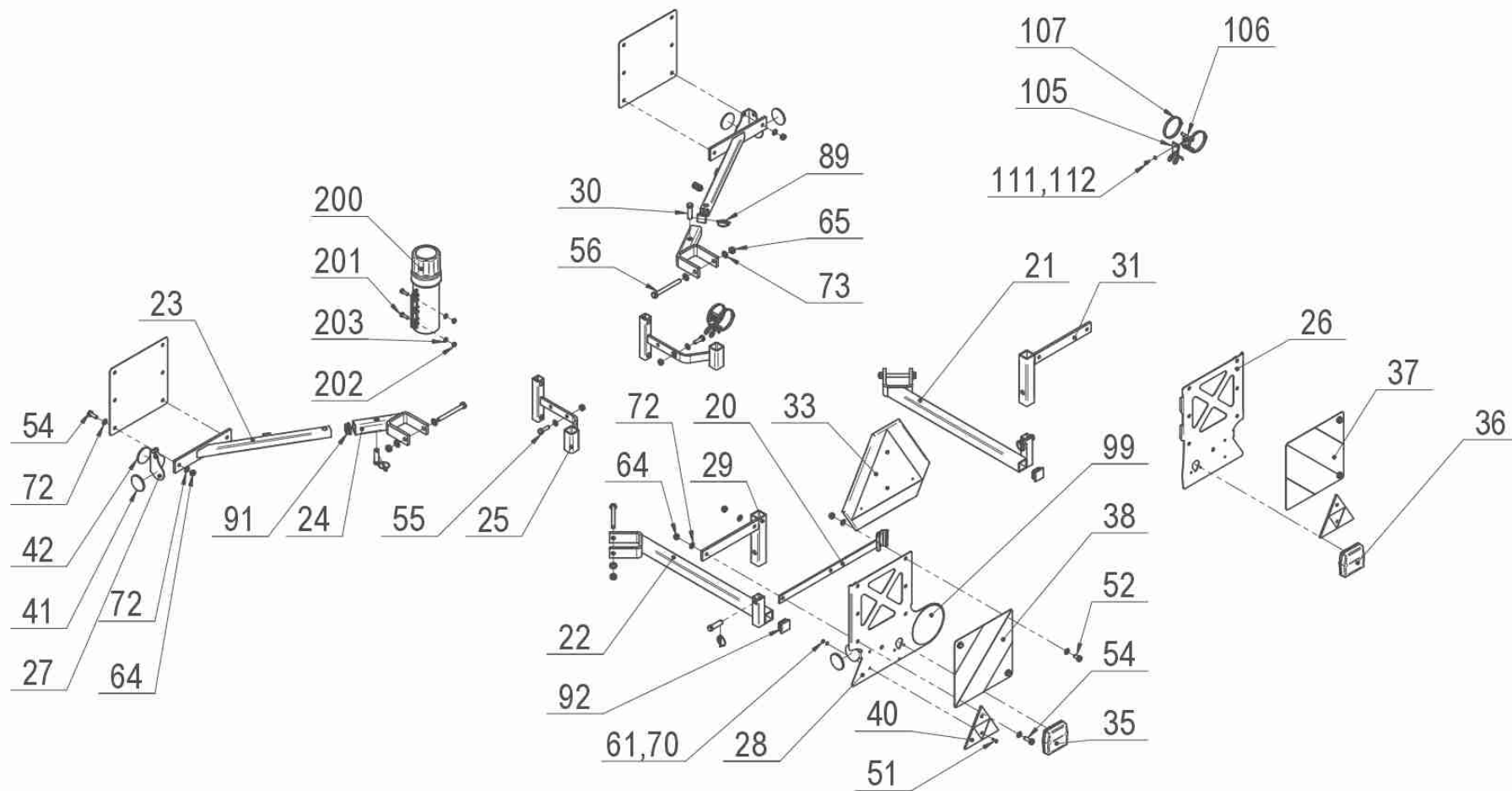
4 40410-15-006 Dopřavní značení							
Pozice	Obj. číslo / p.n.	Mn./Q.	Název CZ	Název EN	Název RU	Rozměr	Poznámka
66	2685014	2,00	Matice	Nut		M8	
70	2713311	4,00	Podložka	Washer		D 5,3	
71	2713352	24,00	Podložka	Washer		D 10,5	
73	2713402	12,00	Podložka	Washer		D 13	
74	2713345	4,00	Podložka	Washer		D 8,4	
90	7621512	10,00	Spona základní	Clamp		108	
91	7621515	2,00	Spona základní	Clamp		110	
92	7621506	5,00	Spona základní	Clamp		106	
95	3010035	4,00	Zátka tvrdá	End plug	K	40	
99	5603384	1,00	Nálepka - Max. rychlost	Sticker - max. speed		... 30km	



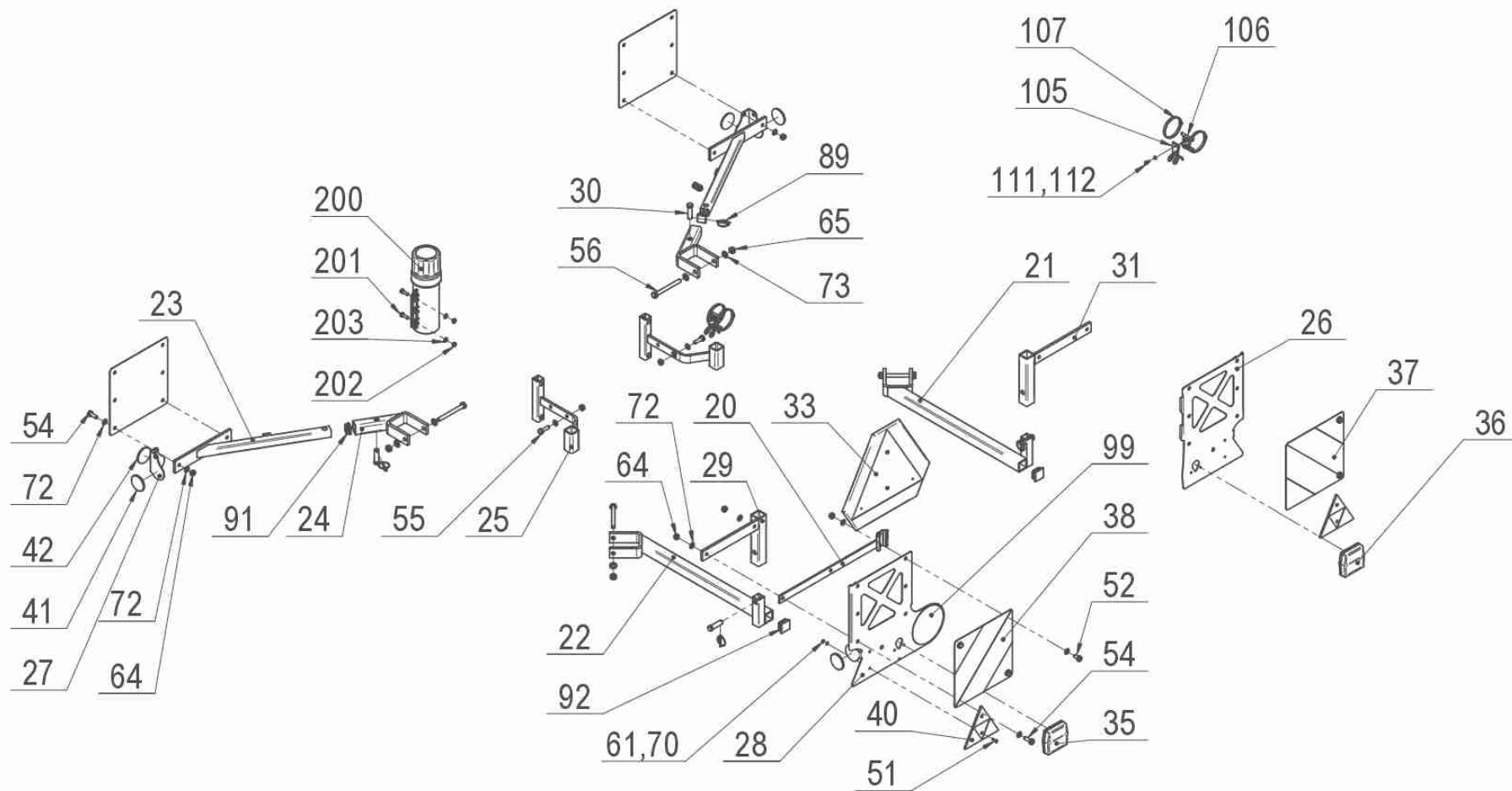
4 40428-15-006 Dopravní značení polonesený sklopný Saturn 4							
Pozice	Obj. číslo / p.n.	Mn./Q.	Název CZ	Název EN	Název RU	Rozměr	Poznámka
22	40410-15-044	1,00	Nosič	Support			
23	40428-15-043	2,00	Držák značení	Marking holder			
25	40400-12-061	1,00	Nosič světla L	Light carrier left			
26	40400-12-062	1,00	Nosič světla P	Light carrier right			
27	40400-12-050	2,00	Nosič odrazek	Reflector carrier			
28	40428-15-042	2,00	Nosič přední	Front carrier			
29	40428-15-041	2,00	Držák dopravního značení	Warning panel holder		...	
30	40409-00-082	2,00	špička	Pin		D 14-50	
30	40441-15-025	1,00	Tabule zadní	Back plate			
31	3066130	2,00	Deska dopravní P	Warning plate P	T	282x282	
32	3066132	2,00	Deska dopravní L	Warning plate L	T	282x282	
33	3066290	1,00	Trojúhelník - Pomalá vozidla	SMV rear marking plate		...	
35	7625544	1,00	Zadní světlo sdružené LED + SPZ	Taillight			
36	7625545	1,00	Zadní světlo sdružené LED	Taillight			
40	3203940	2,00	Odrážka trojúhelník červený	Triangle reflector	-	...	
41	7625520	4,00	Odrážka nalepovací oranžová	Reflector adhesive orange		D 60	
42	7625521	2,00	Odrážka nalepovací bílá	Reflector adhesive transparent		D 60	
45	40400-12-103	1,00	Vedení po rámu	Electrical cabling		7,5m	
46	40400-12-113	1,00	Vedení ke světlům Saturn/Neptun	Electrical cabling			
50	2664202	3,00	Šroub	Bolt		M 4x40	
51	2664209	4,00	Šroub	Bolt		M 5x20	
52	2672152	4,00	Šroub	Bolt		M 10x20	
53	2662021	4,00	Šroub	Bolt		M 10x30	
54	2605614	4,00	Šroub	Bolt		M 10x60	
55	2605640	4,00	Šroub	Bolt		M 12x65	
56	2671543	2,00	Šroub	Bolt		M 12x120	
57	2662088	4,00	Šroub	Bolt		M 10x35	
58	2671295	2,00	Šroub	Bolt		M 8x55	



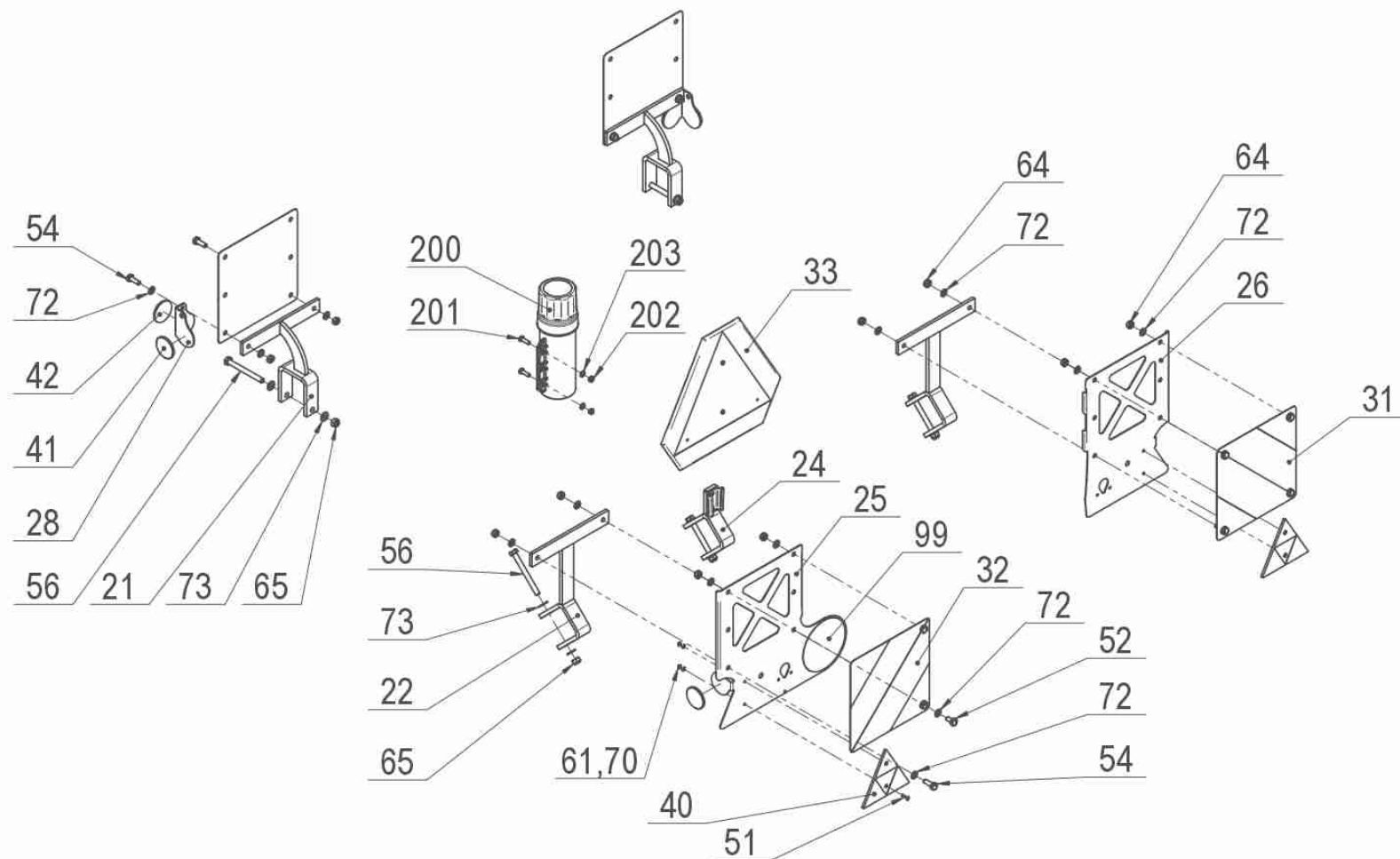
4 40428-15-006 Dopravní značení polonesený sklopný Saaur 4							
Pozice	Obj. číslo / p.n.	Mn./Q.	Název CZ	Název EN	Název RU	Rozměr	Poznámka
60	2667038	3,00	Matice	Nut		M 4	
61	2685010	4,00	Matice	Nut		M 5	
64	2685204	16,00	Matice	Nut		M 10	
65	2685212	6,00	Matice	Nut		M 12	
66	2685014	2,00	Matice	Nut		M 8	
70	2713311	4,00	Podložka	Washer		D 5,3	
72	2713352	32,00	Podložka	Washer		D 10,5	
73	2713402	12,00	Podložka	Washer		D 13	
74	2713345	4,00	Podložka	Washer		D 8,4	
89	3204850	2,00	Kolík s kroužkem	Roll pin		4,5x32	
90	7621512	9,00	Spona základní	Clamp		108	
91	7621515	2,00	Spona základní	Clamp		110	
92	7621506	5,00	Spona základní	Clamp		106	
95	3010035	4,00	Zátka tvrdí ová	End plug	K	40	
96	3010050	2,00	Zátka tvrdí ová	End plug	K	30	
99	5603384	1,00	Nálepka - Max. rychlost	Sticker - max. speed		... 30km	



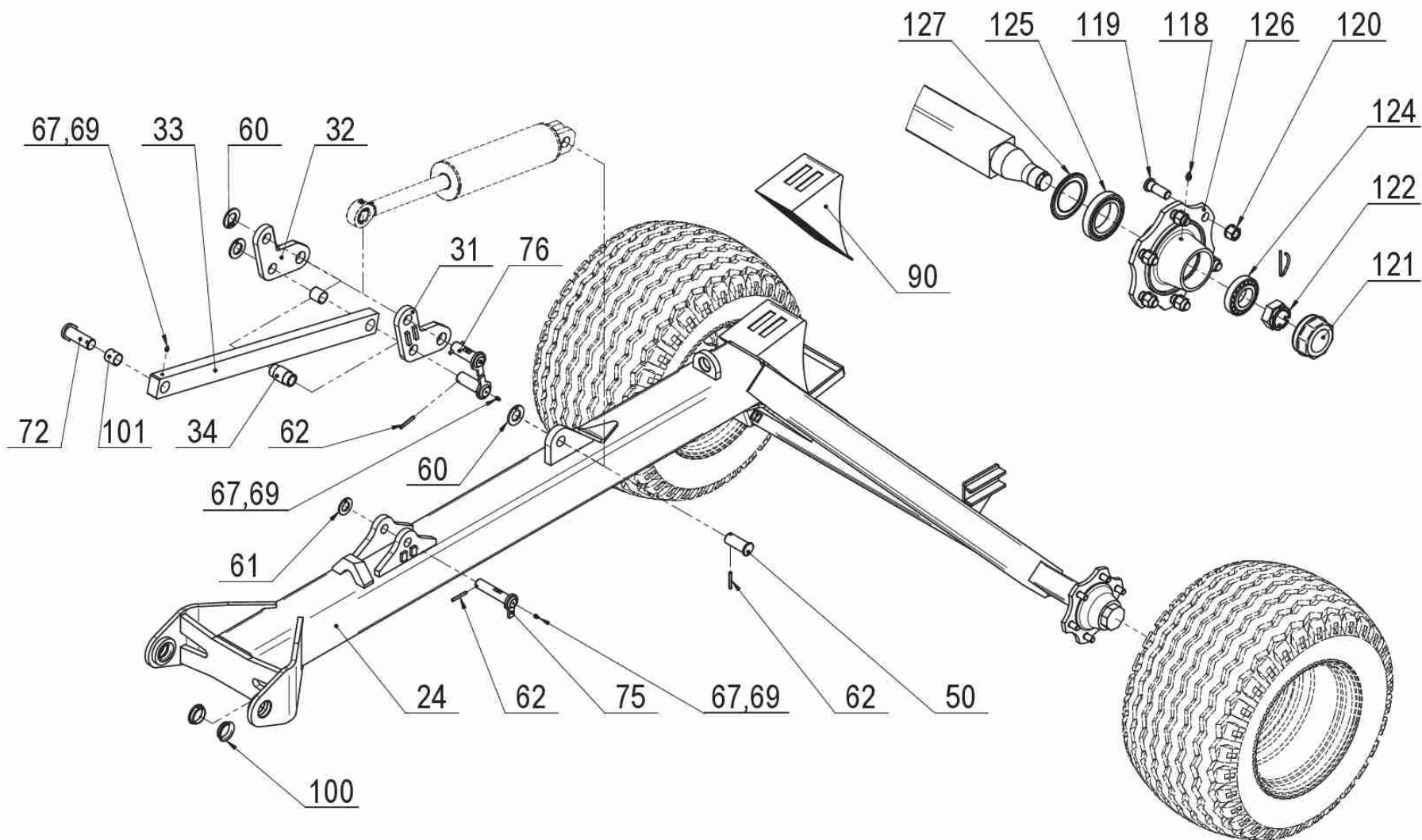
4 40428-15-013 Dopravní značení nesený sklopný Saturn 4							
Pozice	Obj. číslo / p.n.	Mn./Q.	Název CZ	Název EN	Název RU	Rozměr	Poznámka
20	40428-15-047	1,00	Nosi trojúhelníku	Triangle carrier			
21	40428-15-031	1,00	Nosi pravý	Carrier right			
22	40428-15-033	1,00	Nosi levý	Carrier left			
23	40428-15-041	2,00	Držák dopravního značení	Warning panel holder		...	
24	40428-15-042	2,00	Nosi přední	Front carrier			
25	40428-15-043	2,00	Držák značení	Marking holder			
26	40400-12-062	1,00	Nosi svítla P	Light carrier right			
27	40400-12-050	2,00	Nosi odrazek	Reflector carrier			
28	40400-12-061	1,00	Nosi svítla L	Light carrier left			
29	40428-15-055	1,00	Nosi levý	Carrier left			
30	40409-00-082	4,00	špička	Pin		D 14-50	
31	40428-15-056	1,00	Nosi pravý	Carrier right			
33	3066290	1,00	Trojúhelník - Pomalá vozidla	SMV rear marking plate		...	
35	7625544	1,00	Zadní svítlo sdružené LED + SPZ	Taillight			
36	7625545	1,00	Zadní svítlo sdružené LED	Taillight			
37	3066130	2,00	Deska dopravní P	Warning plate P	T	282x282	
38	3066132	2,00	Deska dopravní L	Warning plate L	T	282x282	
40	3203940	2,00	Odrážka trojúhelník červený	Triangle reflector	-	...	
41	7625520	4,00	Odrážka nalepovací oranžová	Reflector adhesive orange		D 60	
42	7625521	2,00	Odrážka nalepovací bílá	Reflector adhesive transparent		D 60	
48	40400-12-114	1,00	Vedení po stroji Saturn 4 nesený	Electrical cable			
51	2664209	4,00	Šroub	Bolt		M 5x20	
52	2672152	4,00	Šroub	Bolt		M 10x20	
54	2662021	8,00	Šroub	Bolt		M 10x30	
55	2662088	4,00	Šroub	Bolt		M 10x35	
56	2671543	4,00	Šroub	Bolt		M 12x120	
61	2685010	4,00	Matice	Nut		M 5	
64	2685204	16,00	Matice	Nut		M 10	



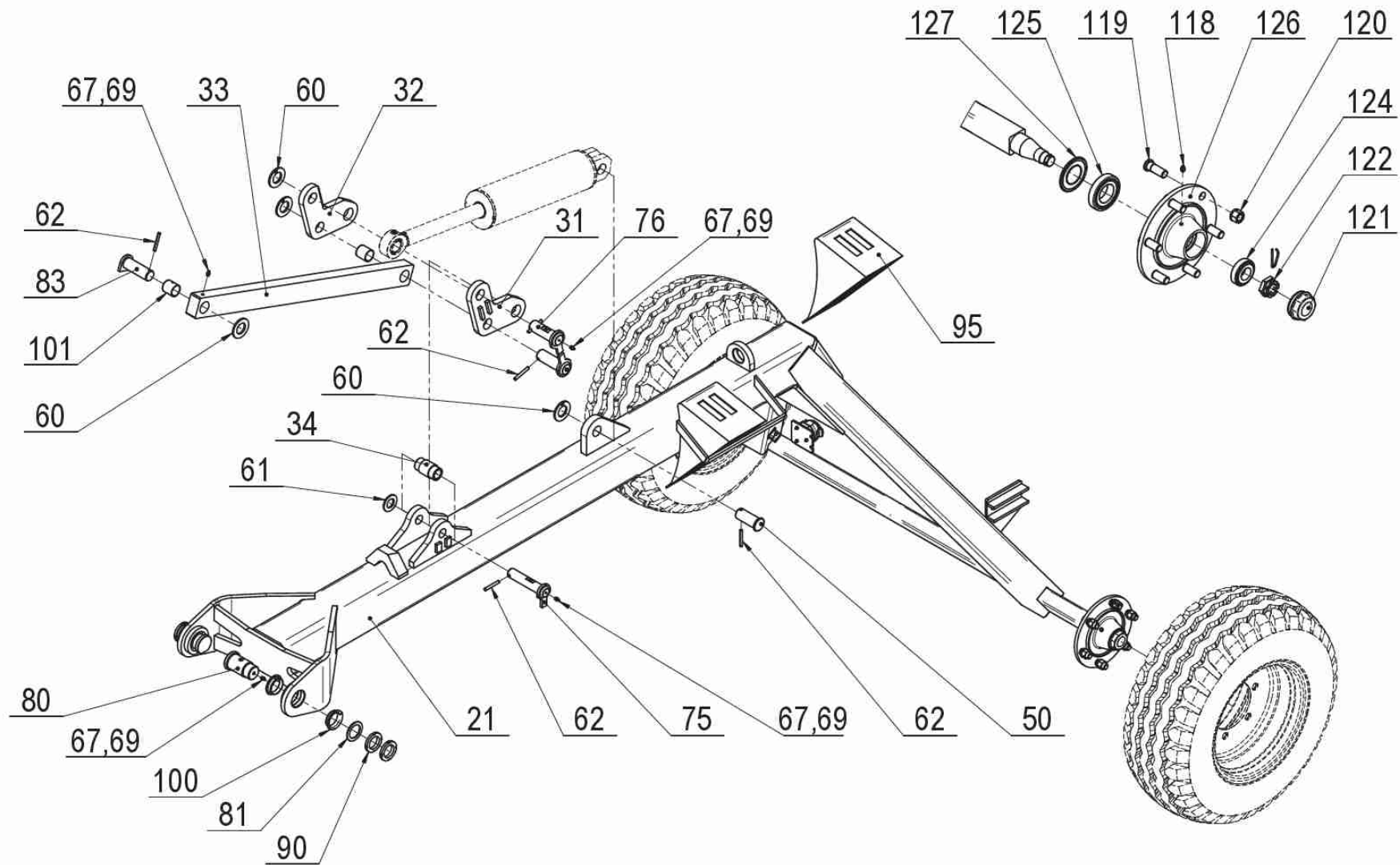
4 40428-15-013 Dopavní zna ení nesený sklopný Saazn 4							
Pozice	Obj. íslo / p.n.	Mn./Q.	Název CZ	Název EN	Název RU	Rozm r	Poznámka
65	2685212	4,00	Mat i e	Nut		M12	
70	2713311	4,00	Podložka	Washer		D 5,3	
72	2713352	32,00	Podložka	Washer		D 10,5	
73	2713402	8,00	Podložka	Washer		D 13	
89	3204850	4,00	Kolík s kroužkem	Roll pin		4,5x32	
91	3010050	2,00	Zátka tverí ová	End plug	K	30	
92	3010035	2,00	Zátka tverí ová	End plug	K	40	
99	5603382	1,00	Nálepka - Max. ryí hlost	St i ker - max. speed		... 40km	
105	40400-06-020	4,00	Držák kabelu	Cable holder			
106	40428-15-039	4,00	Držák	Holder			
107	3209184	4,00	Spona	Hose i lamp		160-180	
111	2670640	8,00	Šroub	Bolt		M 6x12	
112	2735106	8,00	Podložka	Washer		D 6	
200	7670030	1,00	Tubus plastový šroubovaí í	Manual holder tube	- ,	D 102	
201	2661890	2,00	Šroub	Bolt		M 8x20	
202	2685014	2,00	Mat i e	Nut		M 8	
203	2713345	2,00	Podložka	Washer		D 8,4	



4 40447-01-004 Dopravní značení Saazm 3							
Pozice	Obj. číslo / p.n.	Mn./Q.	Název CZ	Název EN	Název RU	Rozměr	Poznámka
21	40410-15-043	2,00	Držák přední	Front holder			
22	40447-01-042	2,00	Držák zadní	Holder			
24	40447-01-033	1,00	Držák trojúhelníku	Triangle holder			
25	40400-12-061	1,00	Nosič světla L	Light carrier left			
26	40400-12-062	1,00	Nosič světla P	Light carrier right			
28	40400-12-050	2,00	Nosič odrazek	Reflector carrier			
31	3066130	2,00	Deska dopravní P	Warning plate P	T	282x282	
32	3066132	2,00	Deska dopravní L	Warning plate L	T	282x282	
33	3066290	1,00	Trojúhelník - Pomalá vozidla	SMV rear marking plate		...	
40	3203940	2,00	Odrážka trojúhelník červený	Triangle reflector	-	...	
41	7625520	4,00	Odrážka nalepovací oranžová	Reflector adhesive orange		D 60	
42	7625521	2,00	Odrážka nalepovací bílá	Reflector adhesive transparent		D 60	
51	2664209	4,00	Šroub	Bolt		M 5x20	
52	2672152	4,00	Šroub	Bolt		M 10x20	
54	2662021	8,00	Šroub	Bolt		M 10x30	
56	2671543	5,00	Šroub	Bolt		M 12x120	
61	2685010	4,00	Matičková	Nut		M 5	
64	2685204	12,00	Matičková	Nut		M 10	
65	2685212	5,00	Matičková	Nut		M 12	
70	2713311	4,00	Podložka	Washer		D 5,3	
72	2713352	24,00	Podložka	Washer		D 10,5	
73	2713402	10,00	Podložka	Washer		D 13	
99	5603382	1,00	Nálepka - Max. rychlost	Sticker - max. speed		... 40km	
200	7670030	1,00	Tubus plastový šroubovací	Manual holder tube	-	D 102	
201	2661890	2,00	Šroub	Bolt		M 8x20	
202	2685014	2,00	Matičková	Nut		M 8	
203	2713345	2,00	Podložka	Washer		D 8,4	

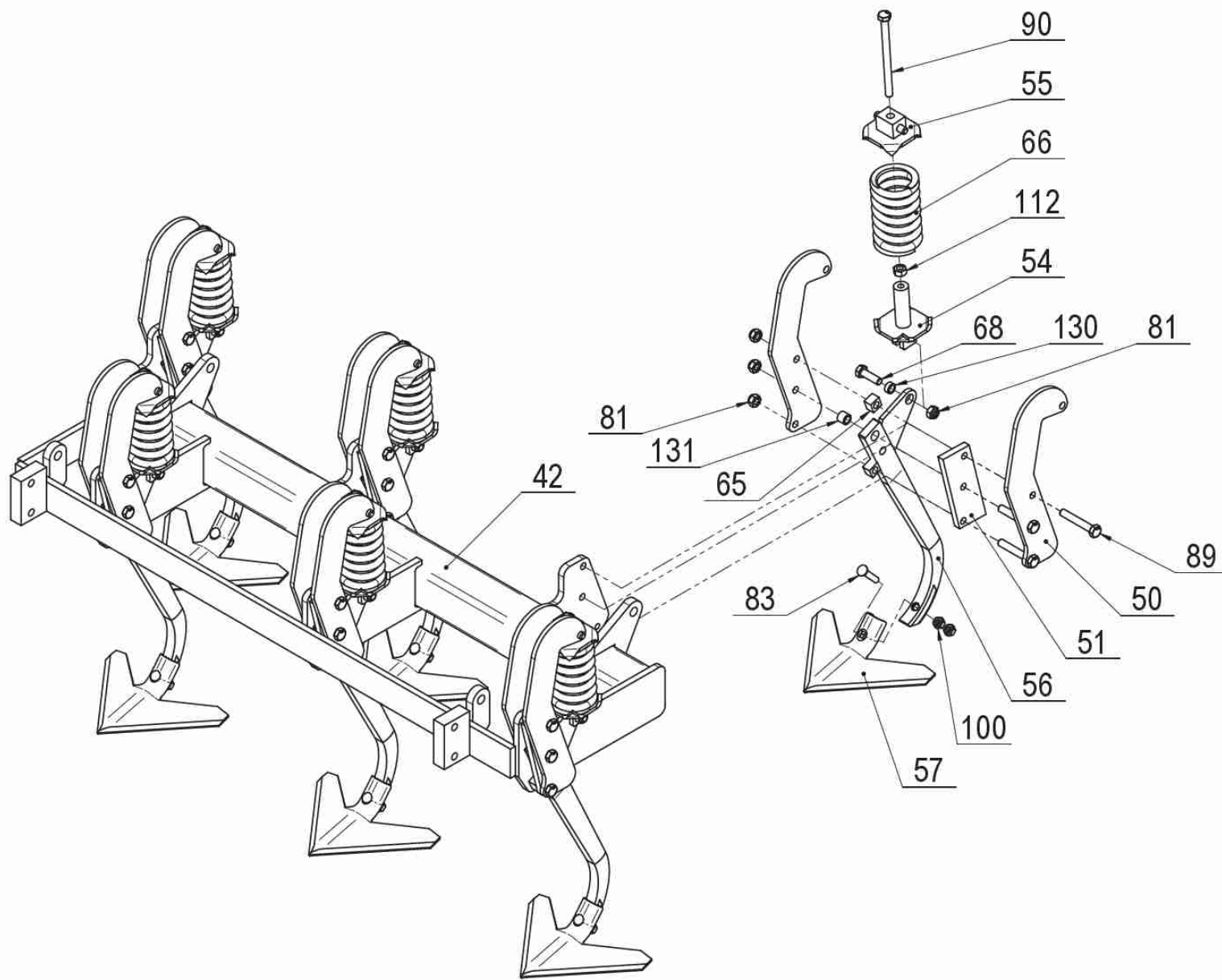


5 40410-05-005 Podvozek 5m, 6m							
Pozice	Obj. islo / p.n.	Mn./Q.	Název CZ	Název EN	Název RU	Rozm r	Poznámka
24	40410-05-224	1,00	Podvozek -Rám	Chassis - frame		5m, 6m	
31	40410-05-031	1,00	Deska L - Saturn	Lever L			
32	40410-05-032	1,00	Deska P - Saturn	Lever R			
33	40410-05-133	1,00	Táhlo úplné	Rod i ontrol	T		
34	40410-05-034	1,00	Trubka	Pipe			
50	40410-05-050	1,00	ep	Pin		D 35	
60	2713394	3,00	Podložka	Washer		D 37	
61	2713675	1,00	Podložka	Washer		D 31	
62	2790327	4,00	Kolík	Roll pin		8x60	
67	3016030	5,00	Kryt mazai í hlavii e p ímé	Cover of lubrii at ng nipple			
69	7604862	4,00	Hlavii e mazai í kulová	Lubrii at ng nipple		M 8x1	
75	40410-05-075	1,00	ep	Pin		D 30	
76	40410-05-076	2,00	ep	Pin		D 35	
90	9080020100	2,00	Klín zakládaí í	Foundat on wedge			
100	7616124	4,00	Pouzdro	Bushing		D 50	
101	7616168	2,00	Pouzdro	Bushing		D 35	
118	3016524	2,00	Hlavii e mazai í kulová p ímá	Lubrii at ng nipple		10x1	
119	57118B1	12,00	Šroub	Bolt		M 18x1,5	
120	3201142	12,00	Mat í e	Nut		M 18x1,5	
121	7660022	2,00	Kryt náboje	Wheel hub housing		D 80 #70	
122	7660020	2,00	Mat í e + pojistka	Nut + safeguard of nut	+	M 39x1,5	
124	3380034	2,00	Ložisko kuželíkové	Tapped bearing		30208	
125	3380032	2,00	Ložisko kuželíkové	Tapped bearing		32013	
126	61L6LA001	2,00	Náboj kola	Wheel hub		6xD18/205	
127	7660021	2,00	Sada t sn í nápravy	Gasket seal		#70	

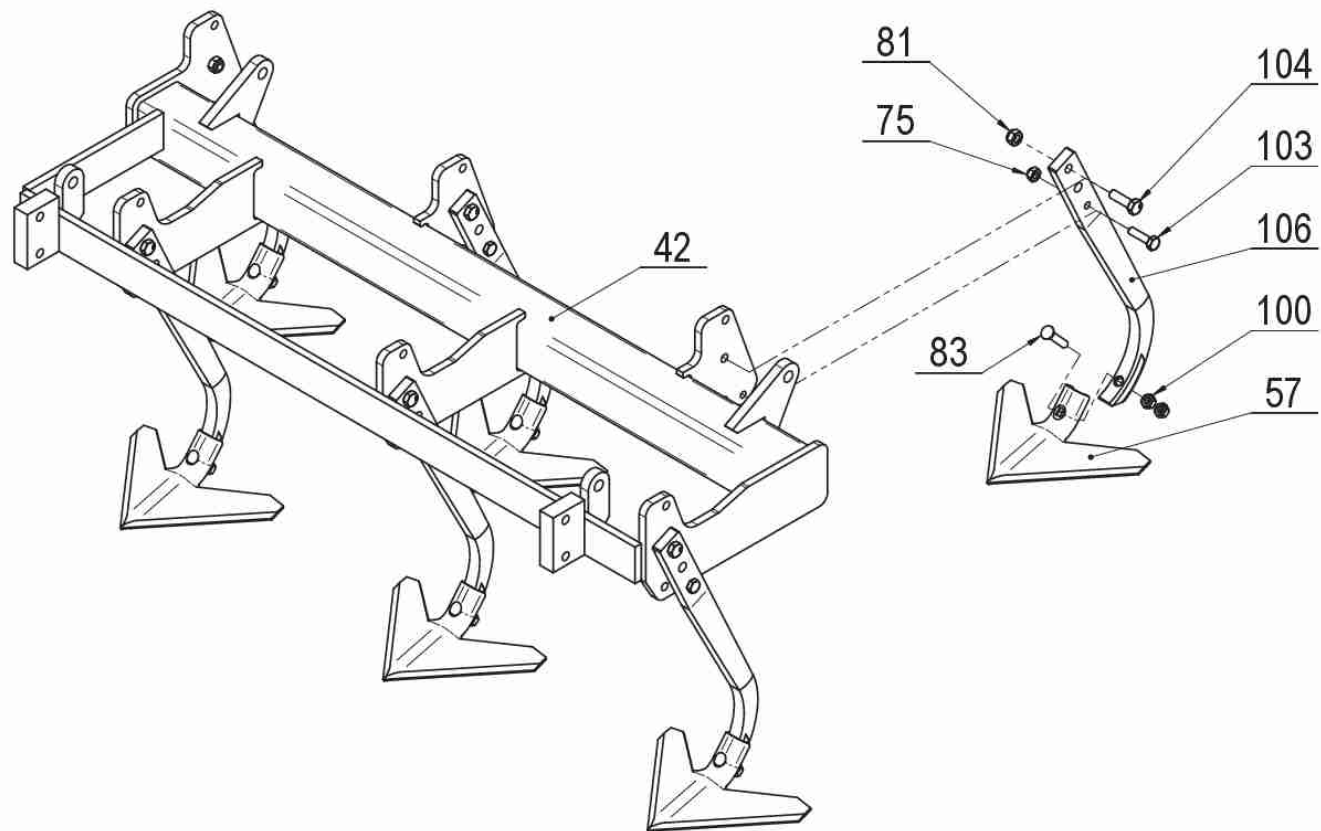


5 40428-05-003 Podvozek 3m, 4m							
Pozice	Obj. islo / p.n.	Mn./Q.	Název CZ	Název EN	Název RU	Rozm r	Poznámka
21	40428-05-151	1,00	Podvozek - Rám	Chassis - frame		4m	
31	40410-05-031	1,00	Deska L - Saturn	Lever L			
32	40410-05-032	1,00	Deska P - Saturn	Lever R			
33	40410-05-133	1,00	Táhlo úplné	Rod i ontrol	T		
34	40410-05-034	1,00	Trubka	Pipe			
50	40410-05-050	1,00	ep	Pin		D 35	
60	2713394	4,00	Podložka	Washer		D 37	
61	2713675	1,00	Podložka	Washer		D 31	
62	2790327	5,00	Kolík	Roll pin		8x60	
67	3016030	7,00	Kryt mazai í hlavii e p ímé	Cover of lubrii at ng nipple			
69	7604862	7,00	Hlavii e mazai í kulová	Lubrii at ng nipple		M 8x1	
75	40410-05-075	1,00	ep	Pin		D 30	
76	40410-05-076	2,00	ep	Pin		D 35	
80	40410-02-180	2,00	ep	Pin		D 50	
81	40410-02-081	2,00	Podložka	Washer			
83	40410-02-153	1,00	ep	Pin		D 35	
90	3473033.1	4,00	Mat i e	Nut		KM 09	
95	9080020100	2,00	Klín zakládai í	Foundat on wedge			
100	7616124	4,00	Pouzdro	Bushing		D 50	
101	7616168	2,00	Pouzdro	Bushing		D 35	
118	3016524	1,00	Hlavii e mazai í kulová p ímá	Lubrii at ng nipple		10x1	
119	57118B1	12,00	Šroub	Bolt		M 18x1,5	
120	3201142	12,00	Mat i e	Nut		M 18x1,5	
121	7660027	2,00	Kryt náboje	Wheel hub housing		D 62 #50	
122	7660030	12,00	Mat i e + pojistka	Nut + safeguard of nut	+	M 27x1,5	
124	3380037	2,00	Ložisko kuželíkové	Tapped bearing		30206	
125	3380039	2,00	Ložisko kuželíkové	Tapered bearing		30209	
126	61L6LA001	2,00	Náboj kola	Wheel hub		6xD18/205	

5 40428-05-003 Podvozek 3m, 4m							
<i>Pozice</i>	<i>Obj. islo / p.n.</i>	<i>Mn./Q.</i>	<i>Název CZ</i>	<i>Název EN</i>	<i>Název RU</i>	<i>Rozm r</i>	<i>Poznámka</i>
127	7660026	2,00	Sada těsnění nápr.	Gasket set		#50	

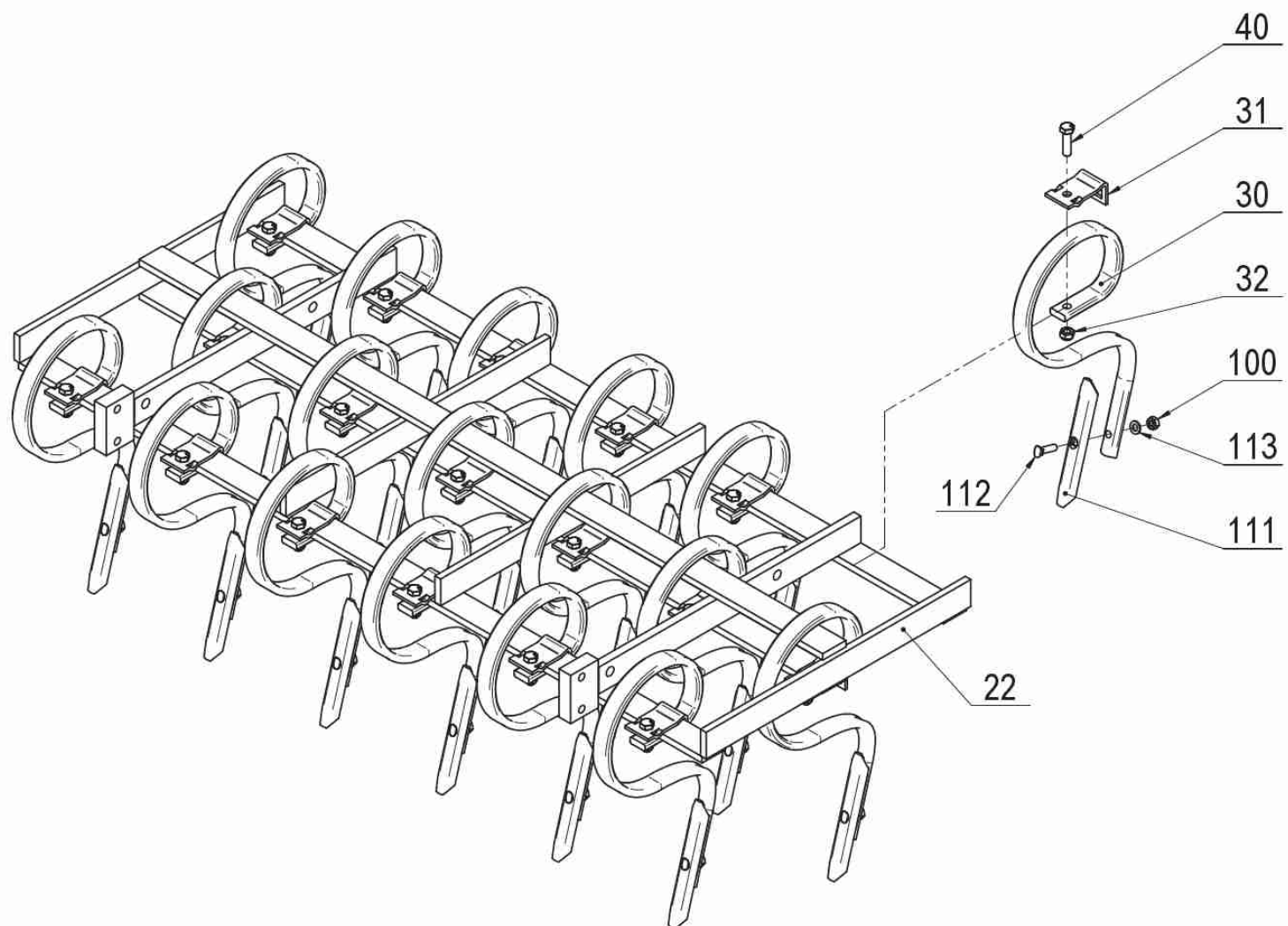


6 40410-08-001 Kyp ící ásaP - paúžínové jíša ní 1,5m							
Pozice	Obj. íslo / p.n.	Mn./Q.	Název CZ	Název EN	Název RU	Rozm ěr	Poznámka
42	40410-08-032	1,00	Rám vnit ní	Inner frame		1,5m	
50	40410-03-050	12,00	Bo ní e	Side plate	SATURN		
51	40410-08-041	6,00	Deska	Plate			
54	40410-08-054	6,00	Op rka	Steady bar	SATURN		
55	40410-08-055	6,00	Záv s	Hinge			
56	40410-03-056	6,00	Slupi ka pružínová	Spring t ne			
57	40410-03-057	6,00	Radli ka	Dui k foot point			
65	40410-08-035	12,00	Vložka	Bushing			
66	40410-08-071	6,00	Pružina tla ná	Compression spring			
68	2608043	6,00	Šroub	Bolt		M 12x40	
81	2685212	24,00	Mat i e	Nut		M 12	
83	2654770.1	6,00	Šroub	Bolt		M 10x50	
89	2605751	18,00	Šroub	Bolt		M 12x75	
90	2671566	6,00	Šroub	Bolt		M 12x165	
100	2667251	12,00	Mat i e	Nut		M 10	
112	2667284	6,00	Mat i e	Nut		M 12	
130	3207099	6,00	Pouzdro	Quill		EG 18/12	
131	3207099.1	6,00	Pouzdro	Quill		EG 18/12	

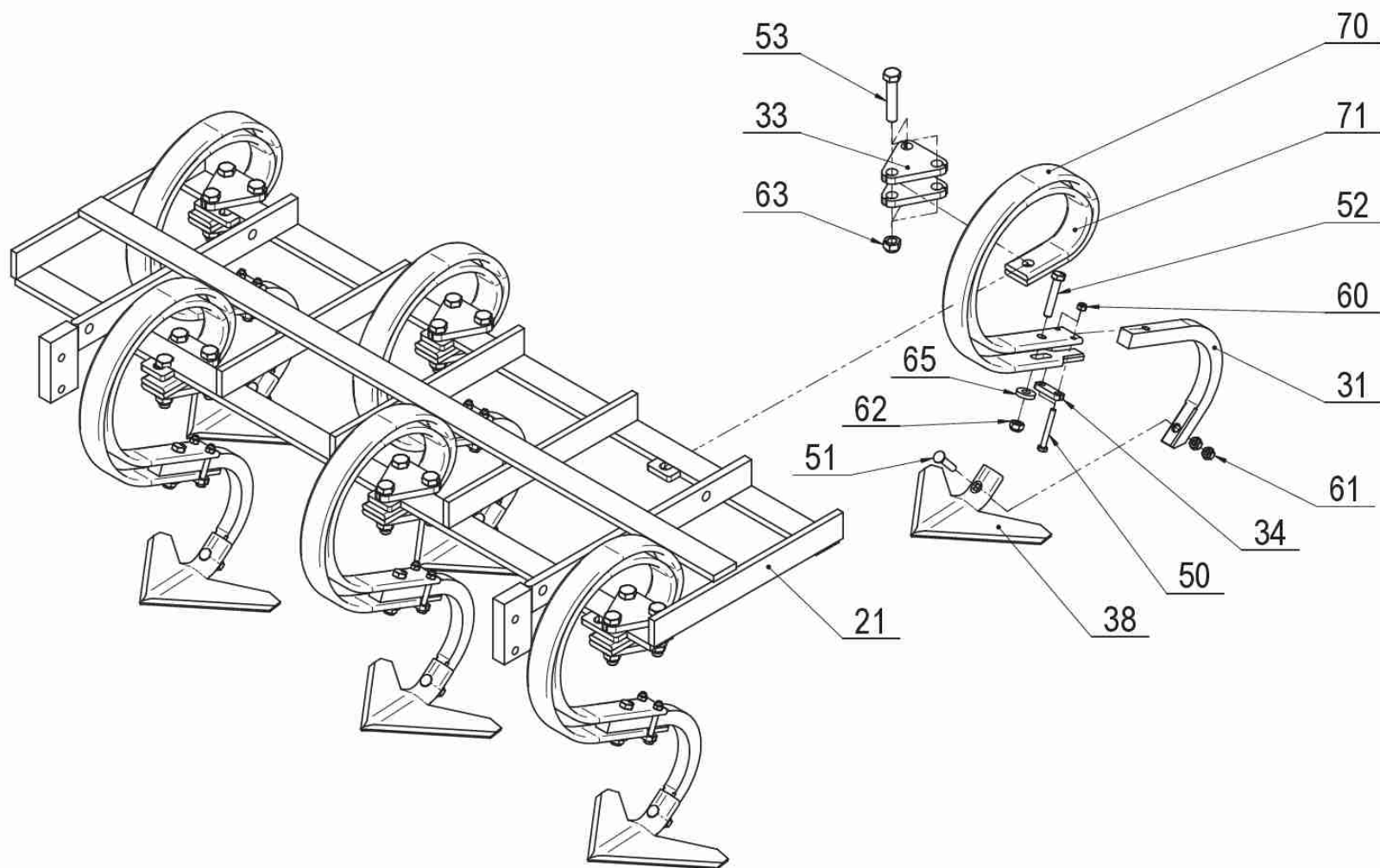


6 40410-08-011 Kyp ídí ásaS - sa ížné jíša ní 1,5m							
<i>Pozice</i>	<i>Obj. íslo / p.n.</i>	<i>Mn./Q.</i>	<i>Název CZ</i>	<i>Název EN</i>	<i>Název RU</i>	<i>Rozm ěr</i>	<i>Poznámka</i>
42	40410-08-032	1,00	Rám vnit ní	Inner frame		1,5m	
57	40410-03-057	6,00	Radli ka	Dui k foot point			
75	2685204	6,00	Mat i e	Nut		M10	
81	2685212	6,00	Mat i e	Nut		M12	
83	2654770.1	6,00	Šroub	Bolt		M10x50	
100	2667251	12,00	Mat i e	Nut		M10	
103	40410-03-029	6,00	Šroub	Bolt		M10x40	
104	2608043	6,00	Šroub	Bolt		M12x40	
106	40410-03-106	6,00	Slupi ka st ížná	Shear t ne			

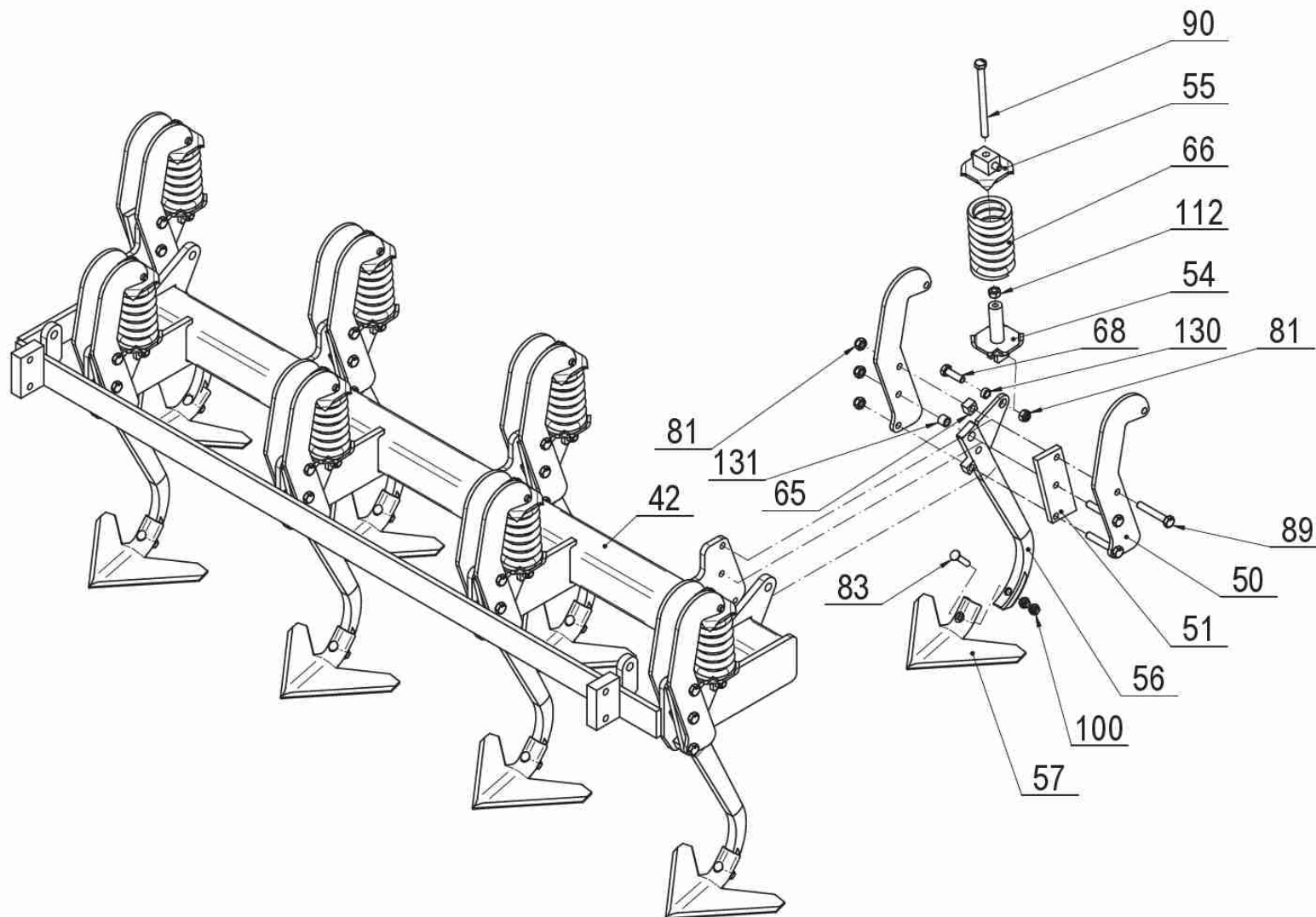
40410-28-013
11/2020



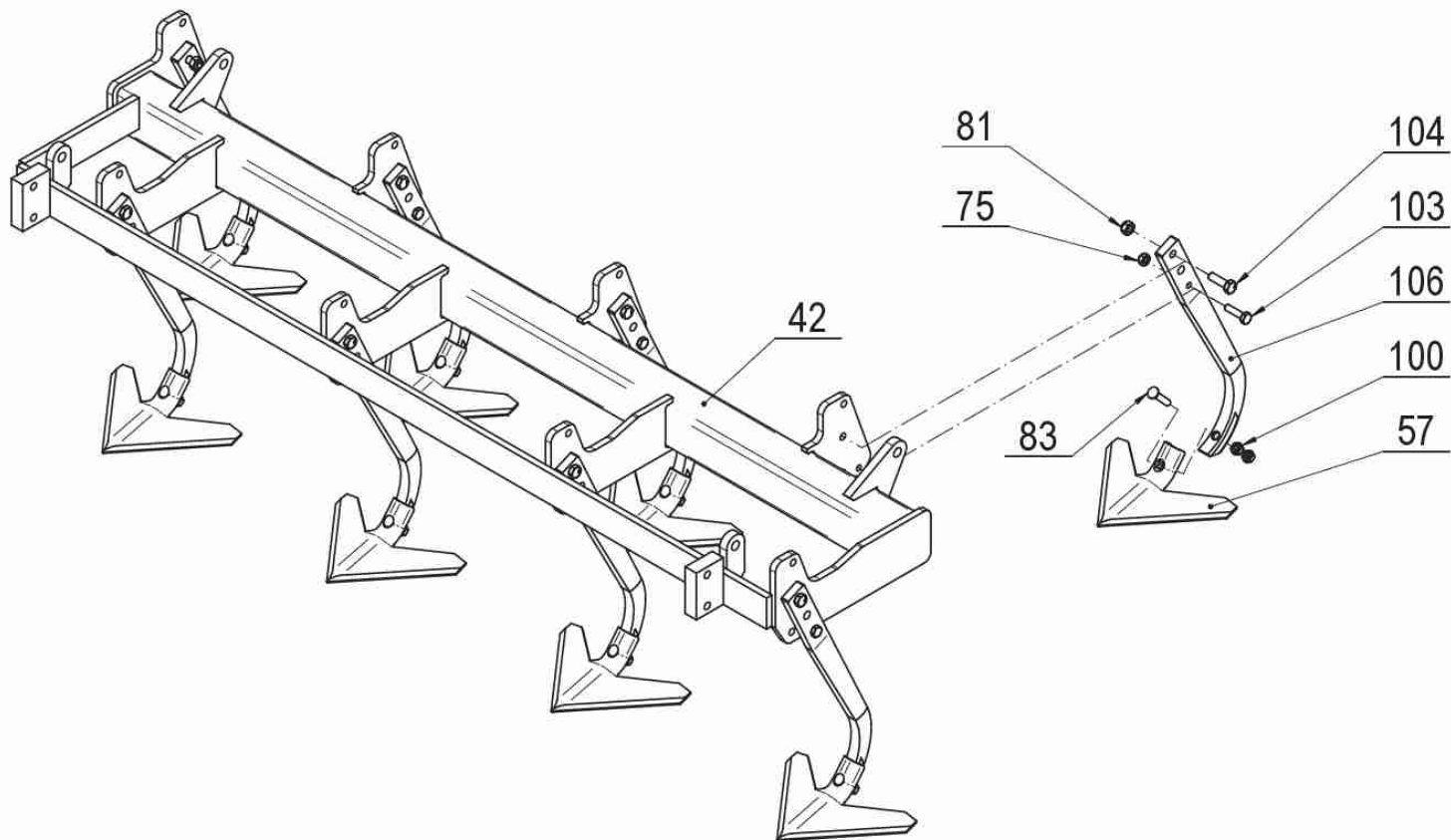
6 40410-28-013 Kyp ící ásaPe - pécové dlábové 1,5m							
Pozice	Obj. íslo / p.n.	Mn./Q.	Název CZ	Název EN	Název RU	Rozm ír	Poznámka
22	40410-28-222	1,00	Rám vnit ní	Inner frame		1,5m Pe	
30	F 70-12mm	18,00	Pero kombinátoru s ost ím zesíl...	Spring t ne with point heavy duty		... 12mm, 32x12	
31	F 70.1-12mm	18,00	Spona pera kombinátoru zesílená	Clip heavy duty	a	... 12mm	
32	2685212	18,00	Mat íe	Nut		M12	
40	2604965	18,00	Šroub	Bolt		M12x45	
100	2667251	18,00	Mat íe	Nut		M10	
111	F 95	18,00	Ost í	Share			
112	1042	18,00	Šroub	Bolt		M10x42	
113	2713352	18,00	Podložka	Washer		D 10,5	



6 40410-29-003 Kyp ící ásaPR - pécové ádli kové 1,5m							
Pozice	Obj. íslo / p.n.	Mn./Q.	Název CZ	Název EN	Název RU	Rozm ír	Poznámka
21	40410-29-221	1,00	Rám vnit ní 2x S-pera	Inner frame		1,5m	
31	40410-29-031	6,00	Slupie	Tine			
33	40410-29-033	12,00	P íložka	At ai hment plate	K		
34	40410-29-034	6,00	Ploi há	Flat bar			
38	40410-03-057	6,00	Radli ka	Dui k foot point			
50	2603371	12,00	Šroub	Bolt		M 8x65	
51	2654770.1	6,00	Šroub	Bolt		M 10x50	
52	2605640	6,00	Šroub	Bolt		M 12x65	
53	7604723	18,00	Šroub	Bolt		M 16x80	
60	2685014	12,00	Mat ie	Nut		M 8	
61	2667251	12,00	Mat ie	Nut		M 10	
62	2685212	6,00	Mat ie	Nut		M 12	
63	2685600	18,00	Mat ie	Nut		M 16	
65	2732049	6,00	Podložka	Washer		D 13	
70	2986602	6,00	Pružina tvarová vn íší	Spring	50/10/990		
71	2986600	6,00	Pružina tvarová vnit ní	Spring	50/10/880		

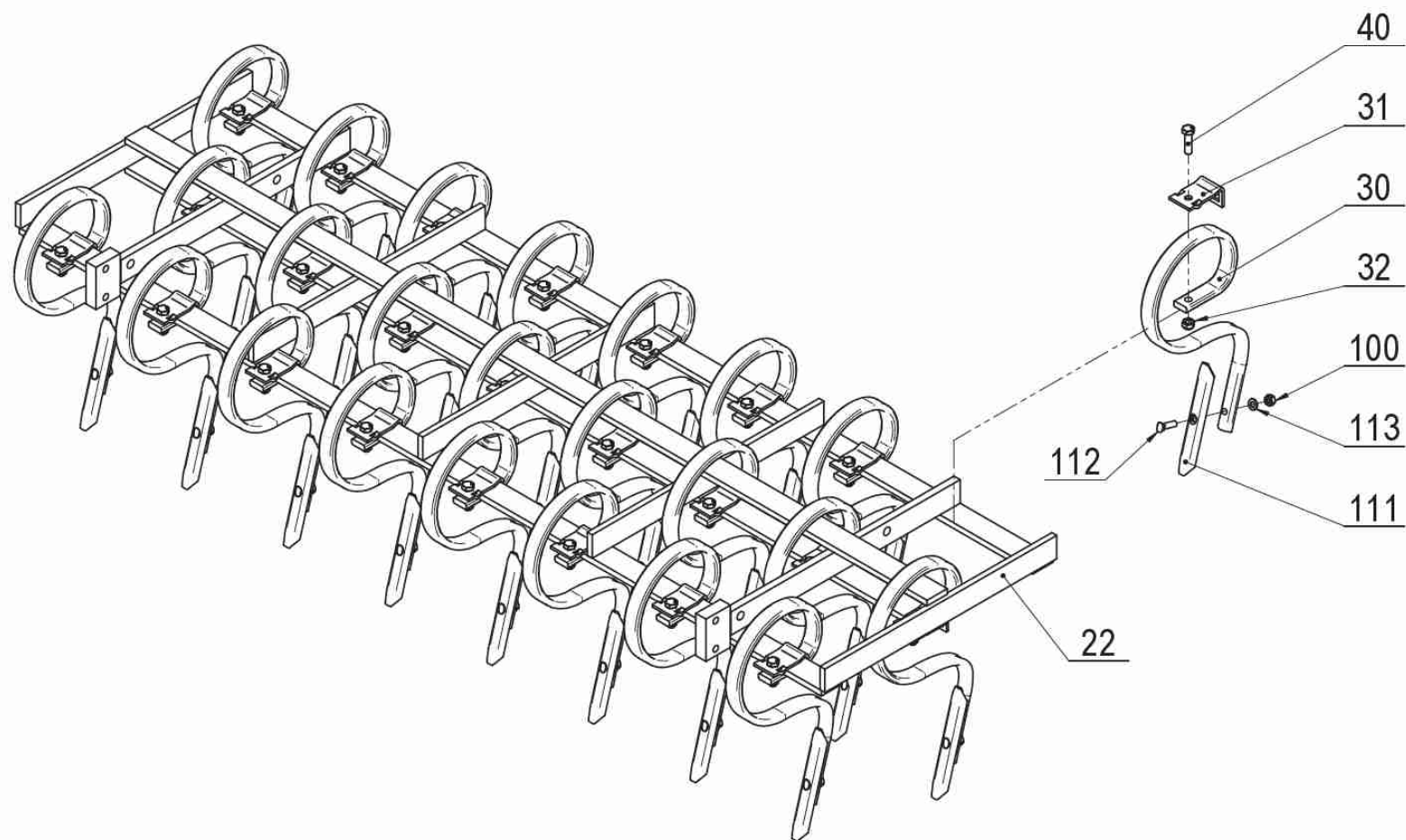


6 40437-08-001 Kyp ící ásaP - paúžínové jíša ní 2m							
Pozice	Obj. íslo / p.n.	Mn./Q.	Název CZ	Název EN	Název RU	Rozm ěr	Poznámka
42	40437-08-032	1,00	Rám vnit ní	Inner frame		2m	
50	40410-03-050	16,00	Bo ní e	Side plate	SATURN		
51	40410-08-041	8,00	Deska	Plate			
54	40410-08-054	8,00	Op rka	Steady bar	SATURN		
55	40410-08-055	8,00	Záv s	Hinge			
56	40410-03-056	8,00	Slupi ka pružínová	Spring t ne			
57	40410-03-057	8,00	Radli ka	Dui k foot point			
65	40410-08-035	16,00	Vložka	Bushing			
66	40410-08-071	8,00	Pružina tla ná	Compression spring			
68	2608043	8,00	Šroub	Bolt		M 12x40	
81	2685212	32,00	Mat i e	Nut		M 12	
83	2654770.1	8,00	Šroub	Bolt		M 10x50	
89	2605751	24,00	Šroub	Bolt		M 12x75	
90	2671566	8,00	Šroub	Bolt		M 12x165	
100	2667251	16,00	Mat i e	Nut		M 10	
112	2667284	8,00	Mat i e	Nut		M 12	
130	3207099	8,00	Pouzdro	Quill		EG 18/12	
131	3207099.1	8,00	Pouzdro	Quill		EG 18/12	

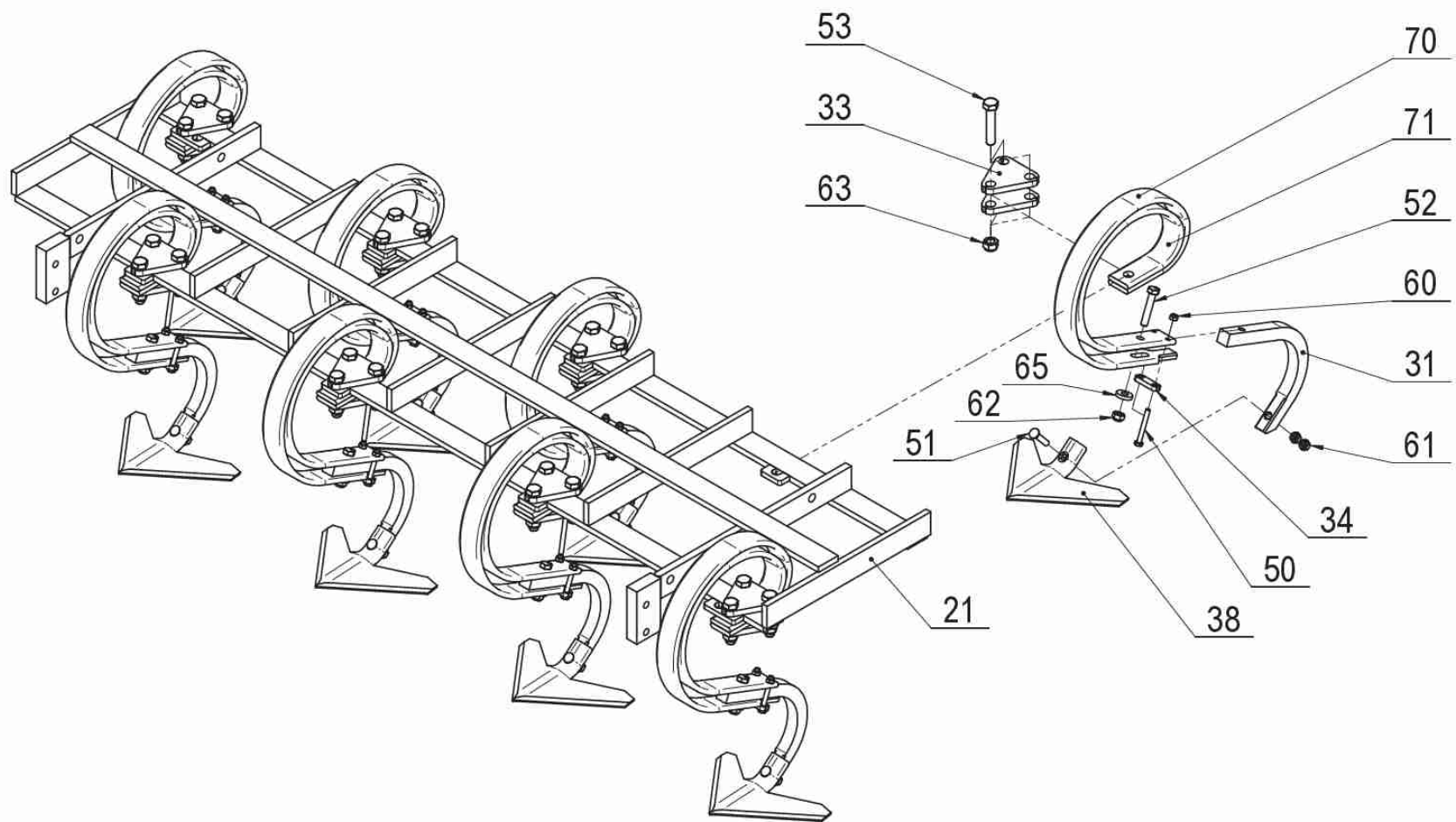


6 40437-08-011 Kyp ící ásaS - sa ížné jíša ní 2m							
<i>Pozice</i>	<i>Obj. íslo / p.n.</i>	<i>Mn./Q.</i>	<i>Název CZ</i>	<i>Název EN</i>	<i>Název RU</i>	<i>Rozm ěr</i>	<i>Poznámka</i>
42	40437-08-032	1,00	Rám vnit ní	Inner frame		2m	
57	40410-03-057	8,00	Radli ka	Dui k foot point			
75	2685204	8,00	Mat i e	Nut		M10	
81	2685212	8,00	Mat i e	Nut		M12	
83	2654770.1	8,00	Šroub	Bolt		M10x50	
100	2667251	16,00	Mat i e	Nut		M10	
103	40410-03-029	8,00	Šroub	Bolt		M10x40	
104	2608043	8,00	Šroub	Bolt		M12x40	
106	40410-03-106	8,00	Slupi ka st ížná	Shear t ne			

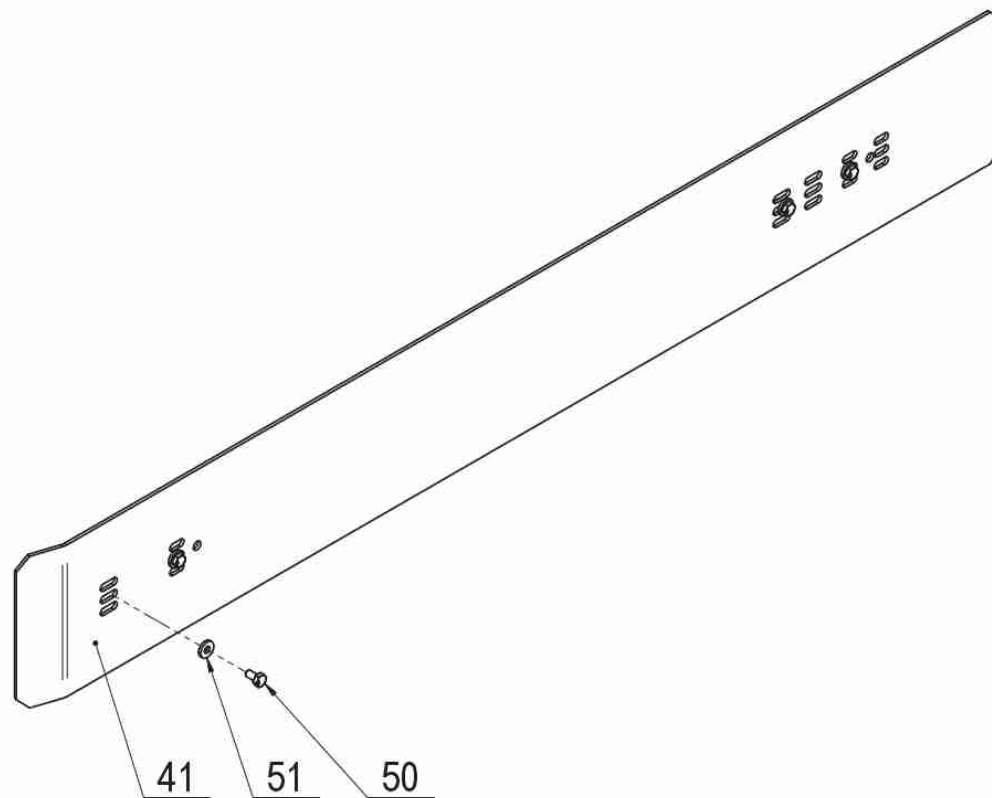
40437-28-013
12/2020



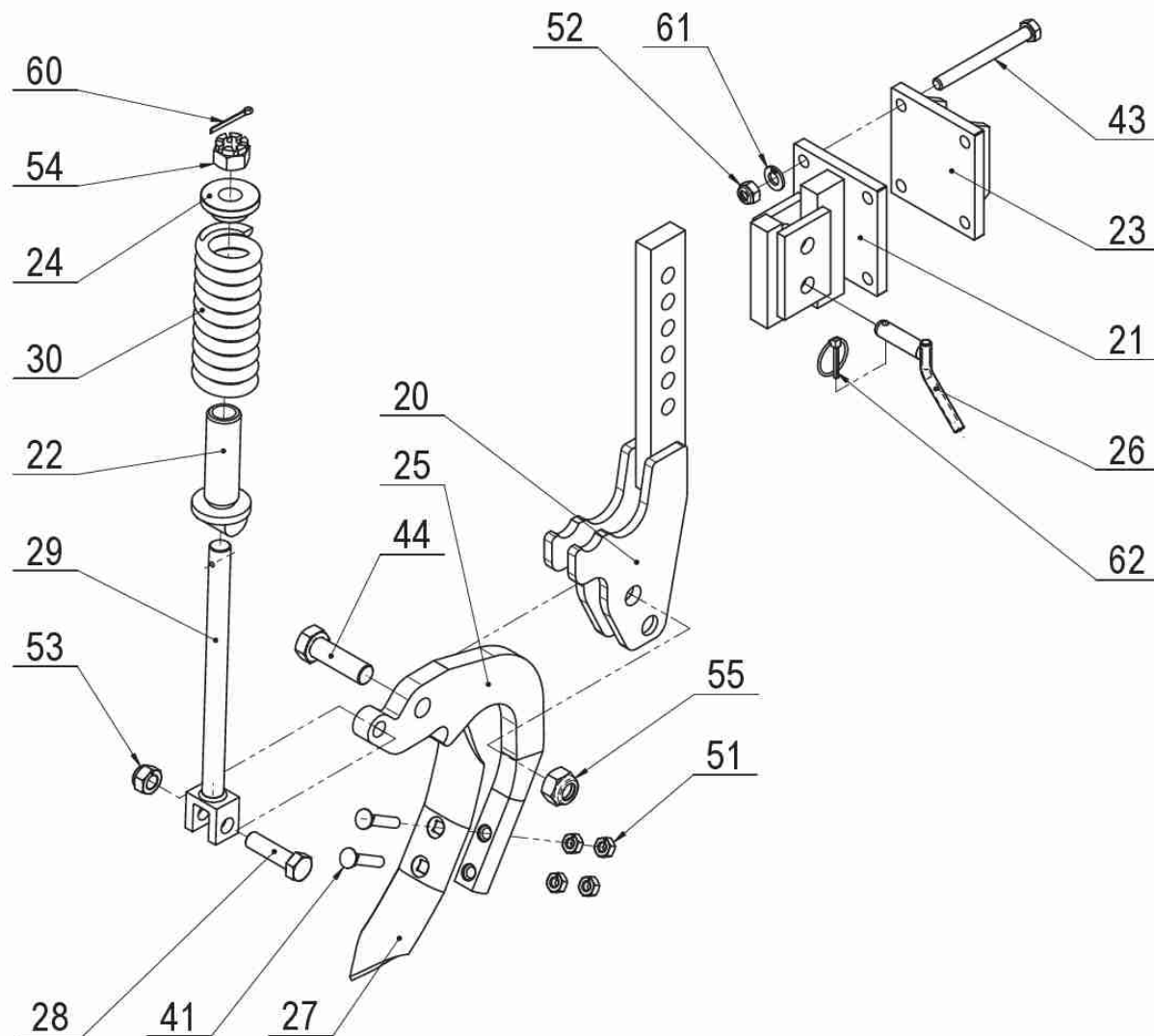
6 40437-28-013 Kypicí sada Pe - pérové dlábové 2m							
Pozice	Obj. číslo / p.n.	Mn./Q.	Název CZ	Název EN	Název RU	Rozměr	Poznámka
22	40437-28-222	1,00	Rám vnitřní Pe	Inner frame		2m	
30	F 70-12mm	24,00	Pera kombinátoru s ostřím zesílená	Spring tine with point heavy duty		... 12mm, 32x12	
31	F 70.1-12mm	24,00	Spona pera kombinátoru zesílená	Clip heavy duty	a	... 12mm	
32	2685212	24,00	Matička	Nut		M12	
40	2604965	24,00	Šroub	Bolt		M12x45	
100	2667251	24,00	Matička	Nut		M10	
111	F 95	24,00	Ostří	Share			
112	1042	24,00	Šroub	Bolt		M10x42	
113	2713352	24,00	Podložka	Washer		D 10,5	



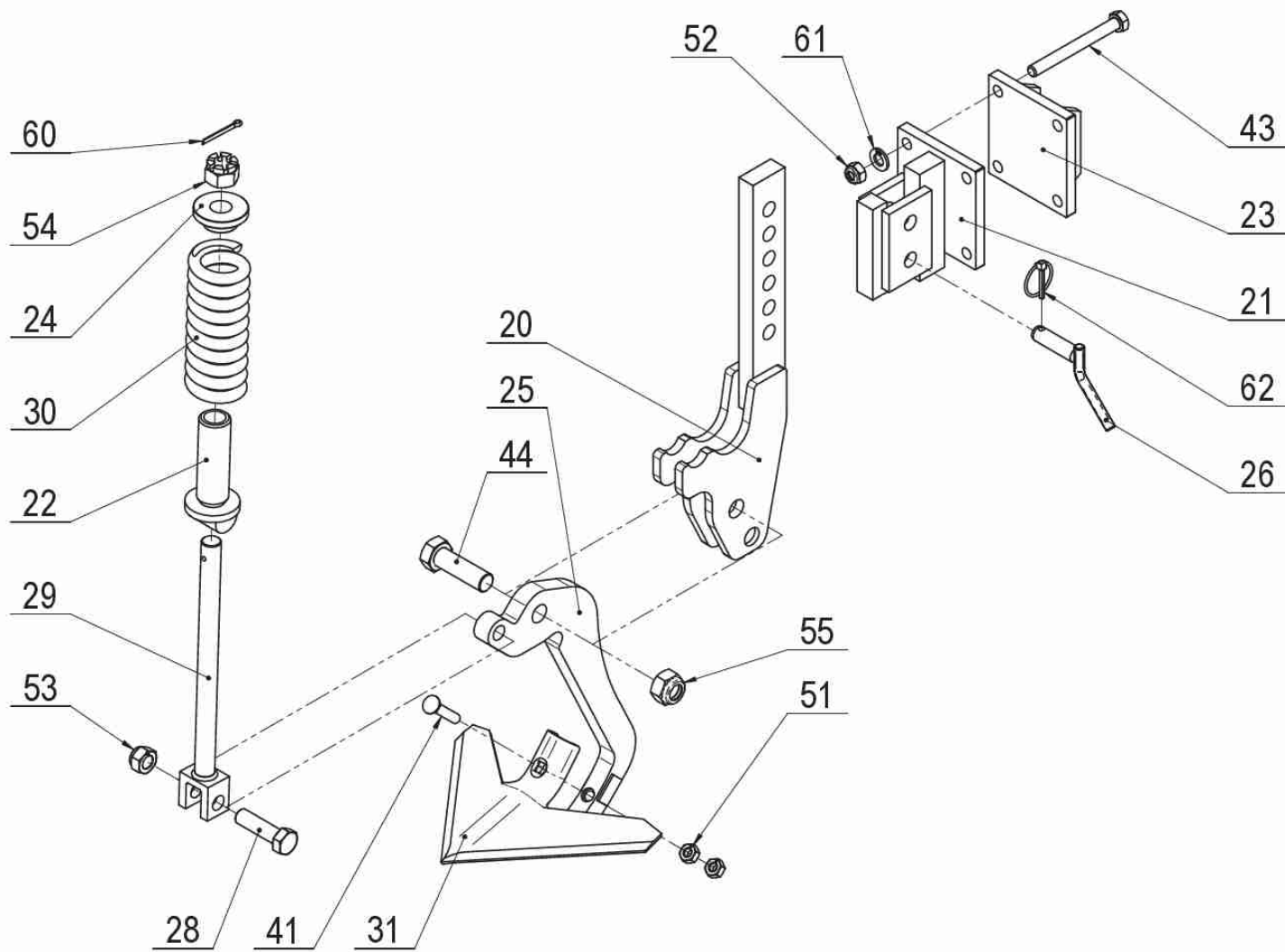
6 40437-29-003 Kyp ící ásaPR - pécové radli kové 2m							
Pozice	Obj. íslo / p.n.	Mn./Q.	Název CZ	Název EN	Název RU	Rozm ír	Poznámka
21	40437-29-221	1,00	Rám vnit ní 2x S-pera	Inner frame		2m	
31	40410-29-031	8,00	Slupie	Tine			
33	40410-29-033	16,00	P íložka	At ai hment plate	K		
34	40410-29-034	8,00	Ploi há	Flat bar			
38	40410-03-057	8,00	Radli ka	Dui k foot point			
50	2603371	16,00	Šroub	Bolt		M 8x65	
51	2654770.1	8,00	Šroub	Bolt		M 10x50	
52	2605640	8,00	Šroub	Bolt		M 12x65	
53	7604723	24,00	Šroub	Bolt		M 16x80	
60	2685014	16,00	Mat ie	Nut		M 8	
61	2667251	16,00	Mat ie	Nut		M 10	
62	2685212	8,00	Mat ie	Nut		M 12	
63	2685600	24,00	Mat ie	Nut		M 16	
65	2732049	8,00	Podložka	Washer		D 13	
70	2986602	8,00	Pružina tvarová vn íší	Spring	50/10/990		
71	2986600	8,00	Pružina tvarová vnit ní	Spring	50/10/880		



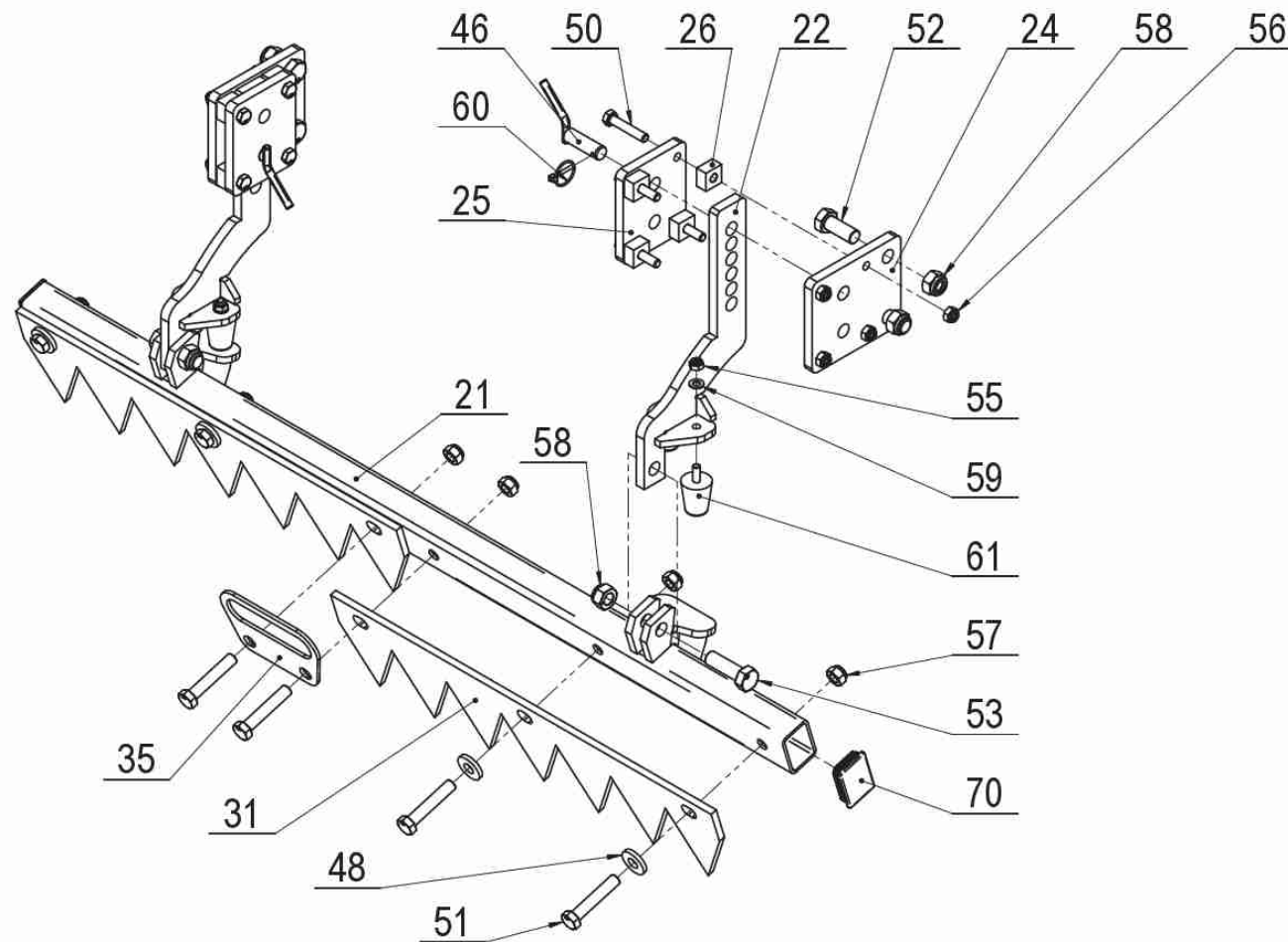
7 40410-12-002 Plech bo ní úplný							
<i>Pozice</i>	<i>Obj. íslo / p.n.</i>	<i>Mn./Q.</i>	<i>Název CZ</i>	<i>Název EN</i>	<i>Název RU</i>	<i>Rozm r</i>	<i>Poznámka</i>
41	40410-00-047	1,00	Plei h bo ní	Side def ei tor			
50	2672152	4,00	Šroub	Bolt		M10x20	
51	2732048	4,00	Podložka	Washer		D 11	



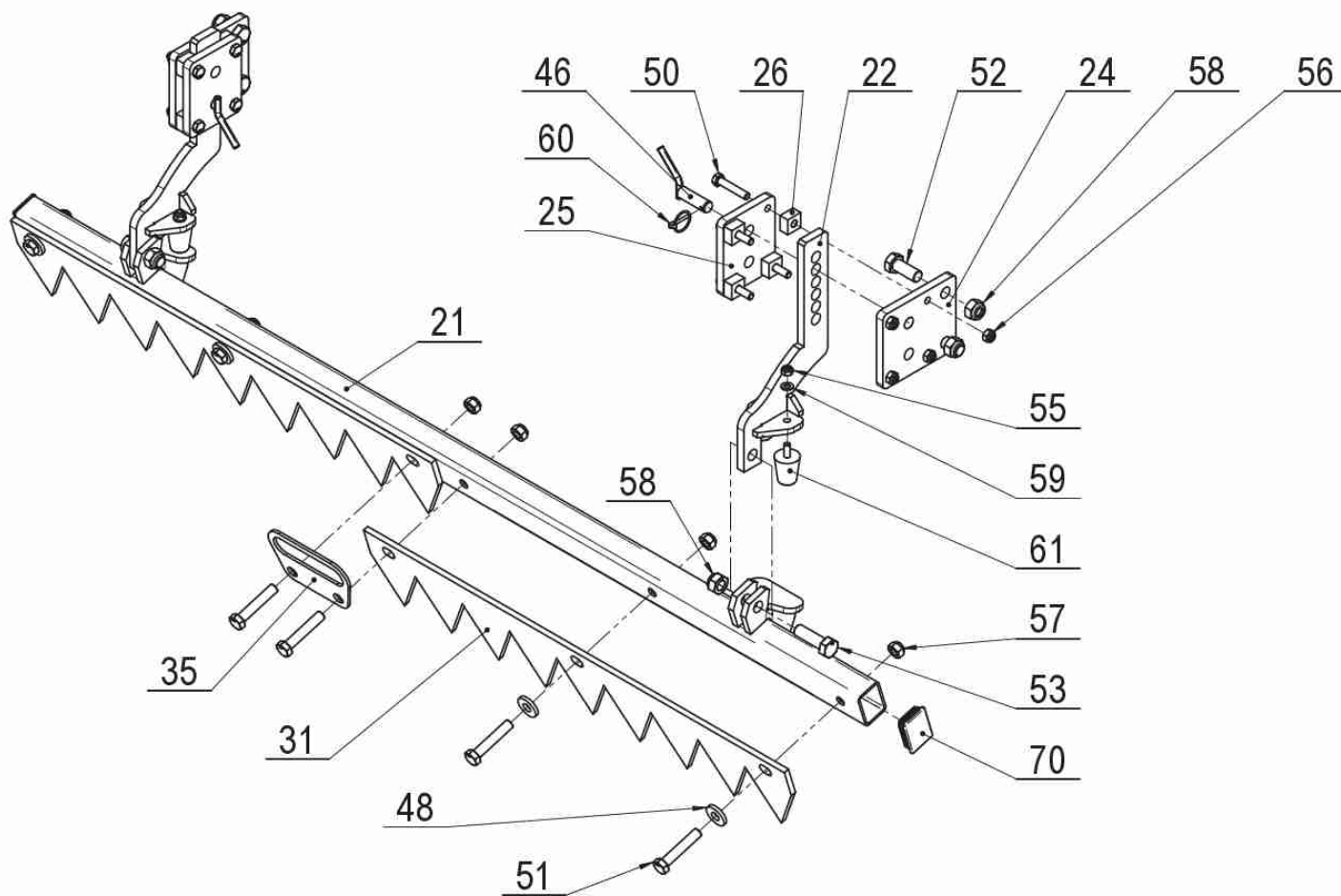
7 40410-13-012 Kyp i saop s dlákem							
Pozice	Obj. islo / p.n.	Mn./Q.	Název CZ	Název EN	Název RU	Rozm r	Poznámka
20	40410-13-122	1,00	Zvedání kyp i e stop	Tiller of wheel trai k uplif	i		
21	40410-13-121	1,00	Úi hyt kyp i e	Holder for trai k si raper	i		
22	40410-01-062	1,00	Op ra pružiny	Suport ng shore of spring			
23	40410-13-124	1,00	Deska zadní	Board			
24	40410-01-064	1,00	Podložka	Washer		D 55	
25	40410-13-080	1,00	Slupi ka	Tine of point			
26	40410-13-026	1,00	ep	Pin		D 16	
27	40410-14-022	1,00	Ost í kyp i e stop oto né	Point reversible			
28	40410-34-058	1,00	Šroub	Bolt		M 16	
29	40410-01-090	1,00	Šroub s okem	Bolt with eye			
30	2988368	1,00	Pružina tla ná	Compression spring			
41	2654770.1	2,00	Šroub	Bolt		M 10x50	*
43	2671543	4,00	Šroub	Bolt		M 12x120	
44	2608522	1,00	Šroub	Bolt		M 20x1,5-65	
51	2667251	4,00	Mat i e	Nut		M 10	*
52	2685212	4,00	Mat i e	Nut		M 12	
53	2685600	1,00	Mat i e	Nut		M 16	
54	2682599	1,00	Mat i e	Nut		M 20	
55	7611402	1,00	Mat i e	Nut		M 20x1,5	
60	2750442	1,00	Závla ka	Cot er		4x40	
61	2713402	4,00	Podložka	Washer		D 13	
62	3204850	1,00	Kolík s kroužkem	Roll pin		4,5x32	



7 40410-13-013 Kyp i saop s oadli kou							
Pozice	Obj. islo / p.n.	Mn./Q.	Název CZ	Název EN	Název RU	Rozm r	Poznámka
20	40410-13-122	1,00	Zvedání kyp i e stop	Tiller of wheel trai k uplif	i		
21	40410-13-121	1,00	Úi hyt kyp i e	Holder for trai k si raper	i		
22	40410-01-062	1,00	Op ra pružiny	Suport ng shore of spring			
23	40410-13-124	1,00	Deska zadní	Board			
24	40410-01-064	1,00	Podložka	Washer		D 55	
25	40410-13-126	1,00	Držák p ední radli ky	Front dui k foot point holder		...	
26	40410-13-026	1,00	ep	Pin		D 16	
28	40410-34-058	1,00	Šroub	Bolt		M 16	
29	40410-01-090	1,00	Šroub s okem	Bolt with eye			
30	2988368	1,00	Pružina tla ná	Compression spring			
31	40410-03-057	1,00	Radli ka	Dui k foot point			
41	2654770.1	1,00	Šroub	Bolt		M 10x50	
43	2671543	4,00	Šroub	Bolt		M 12x120	
44	2608522	1,00	Šroub	Bolt		M 20x1,5-65	
51	2667251	2,00	Matie	Nut		M 10	
52	2685212	4,00	Matie	Nut		M 12	
53	2685600	1,00	Matie	Nut		M 16	
54	2682599	1,00	Matie	Nut		M 20	
55	7611402	1,00	Matie	Nut		M 20x1,5	
60	2750442	1,00	Závla ka	Cot er		4x40	
61	2713402	4,00	Podložka	Washer		D 13	
62	3204850	1,00	Kolík s kroužkem	Roll pin		4,5x32	

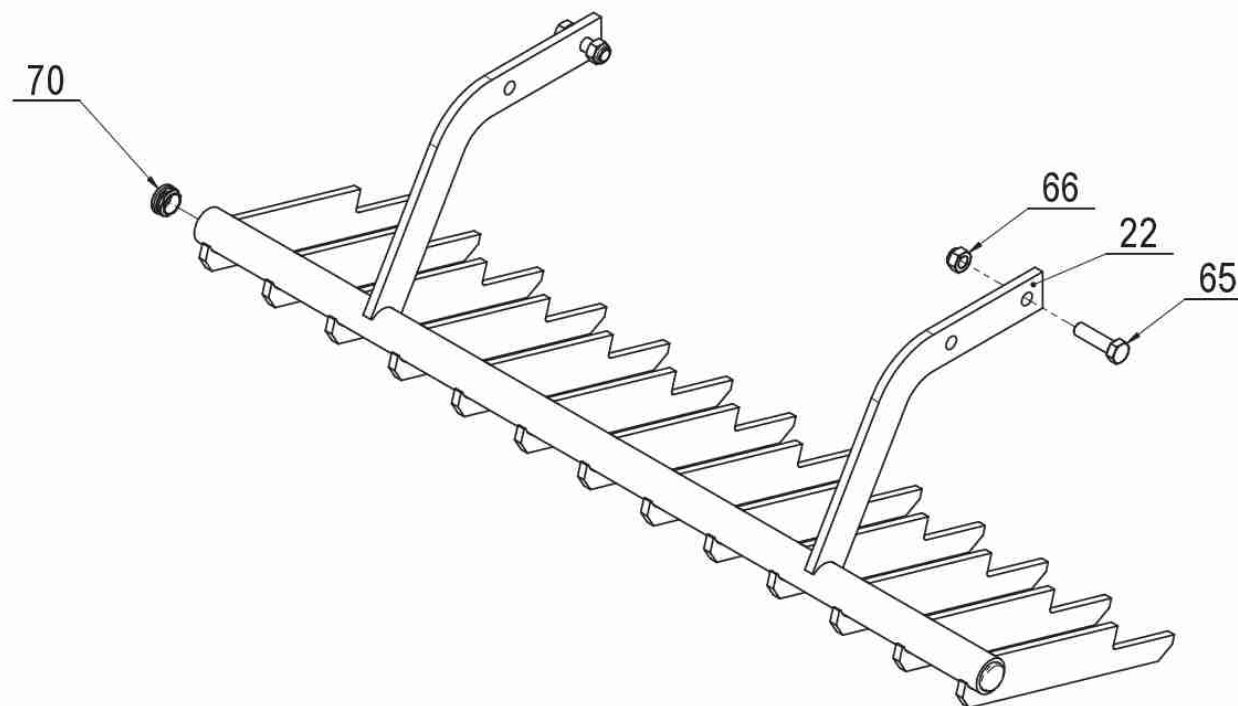


7 40410-54-002 Smyk úplný 1,5m							
Pozice	Obj. číslo / p.n.	Mn./Q.	Název CZ	Název EN	Název RU	Rozm r	Poznámka
21	40410-54-121	1,00	Nosi smyku	Skid holder		1,5m	
22	40410-54-122	2,00	Rameno smyku	Skid arm			
24	40410-54-024	2,00	Držák smyku	Skid holder			
25	40410-54-025	2,00	Bo ní e	Side plate			
26	40410-54-026	8,00	Distan ní vložka	Spai er bushing			
31	40410-54-031	2,00	Smyk	Si raper		1,5m	
35	40410-54-035	1,00	Rukoje	Handle			
46	40410-33-046	2,00	Kolík	Pintle		D20	
48	40411-12-048	4,00	Podložka	Washer		D 17	
50	2605640	8,00	Šroub	Bolt		M 12x65	
51	7604725	6,00	Šroub	Bolt		M 16x85	
52	2607034	4,00	Šroub	Bolt		M 20x50	
53	2604600	2,00	Šroub	Bolt		M 20x65	
55	2685204	4,00	Mat i e	Nut		M 10	
56	2685212	8,00	Mat i e	Nut		M 12	
57	2685600	6,00	Mat i e	Nut		M 16	
58	2685618	6,00	Mat i e	Nut		M 20	
59	2713352	4,00	Podložka	Washer		D 10,5	
60	3204850	2,00	Kolík s kroužkem	Roll pin		4,5x32	
61	2986650	4,00	Silentblok	Rubber stop		D 43-50	
70	3010100	2,00	Zátka obdélníková	End plug		70x50	



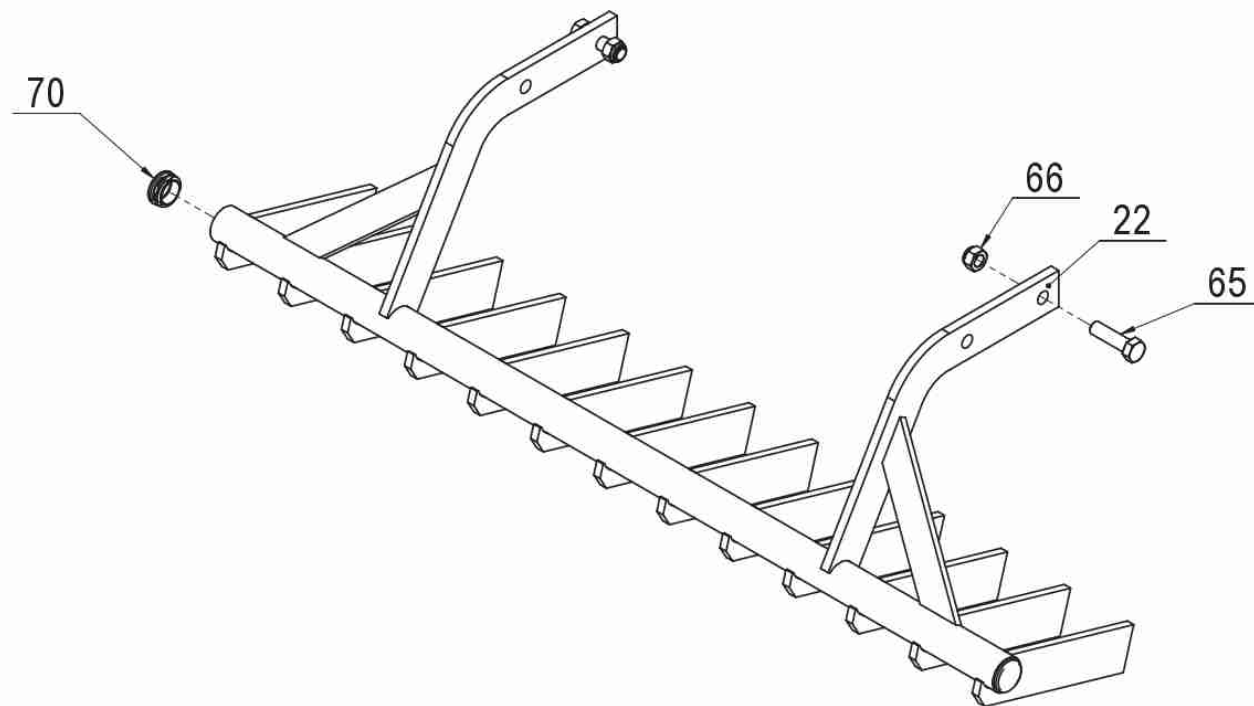
7 40437-54-002 Smyk úplný 2m							
Pozice	Obj. číslo / p.n.	Mn./Q.	Název CZ	Název EN	Název RU	Rozm r	Poznámka
21	40437-54-121	1,00	Nosi smyku	Skid holder		2m	
22	40410-54-122	2,00	Rameno smyku	Skid arm			
24	40410-54-024	2,00	Držák smyku	Skid holder			
25	40410-54-025	2,00	Bo ní e	Side plate			
26	40410-54-026	8,00	Distan ní vložka	Spai er bushing			
31	40437-54-031	2,00	Smyk	Si raper		2m	
35	40410-54-035	1,00	Rukoje	Handle			
46	40410-33-046	2,00	Kolík	Pintle		D20	
48	40411-12-048	4,00	Podložka	Washer		D 17	
50	2605640	8,00	Šroub	Bolt		M 12x65	
51	7604725	6,00	Šroub	Bolt		M 16x85	
52	2607034	4,00	Šroub	Bolt		M 20x50	
53	2604600	2,00	Šroub	Bolt		M 20x65	
55	2685204	4,00	Mat i e	Nut		M 10	
56	2685212	8,00	Mat i e	Nut		M 12	
57	2685600	6,00	Mat i e	Nut		M 16	
58	2685618	6,00	Mat i e	Nut		M 20	
59	2713352	4,00	Podložka	Washer		D 10,5	
60	3204850	2,00	Kolík s kroužkem	Roll pin		4,5x32	
61	2986650	4,00	Silentblok	Rubber stop		D 43-50	
70	3010100	2,00	Zátka obdélníková	End plug		70x50	

40410-04-003
11/2020



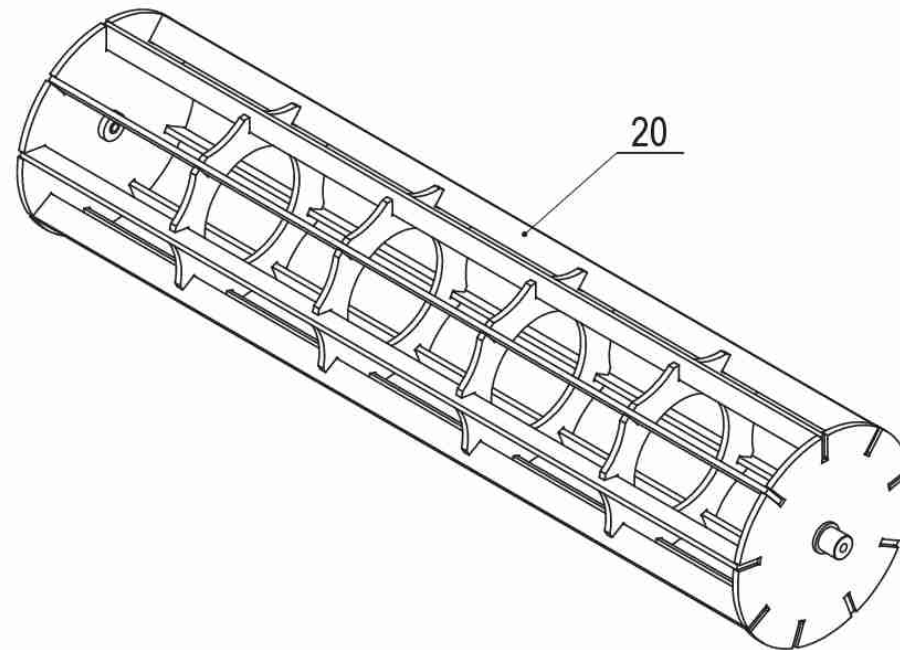
8 40410-04-003 Hráb dlouhé kompletní 1,5m							
<i>Pozice</i>	<i>Obj. číslo / p.n.</i>	<i>Mn./Q.</i>	<i>Název CZ</i>	<i>Název EN</i>	<i>Název RU</i>	<i>Rozm r</i>	<i>Poznámka</i>
22	40410-04-042	1,00	Hráb dlouhé	Rake long		1,5m	
65	40410-34-058	2,00	Šroub	Bolt		M16	
66	2685600	2,00	Matice	Nut		M16	
70	3010070	2,00	Zátka kruhová	End plug	K	D 35	

40410-04-004
11/2020



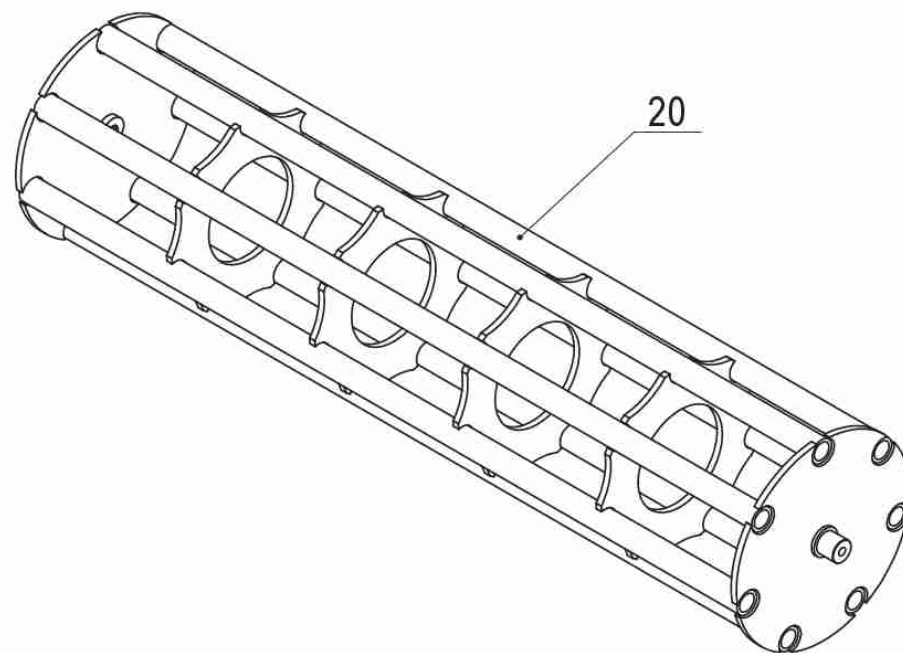
8 40410-04-004 Hráb kořákové kompletní 1,5m							
<i>Pozice</i>	<i>Obj. číslo / p.n.</i>	<i>Mn./Q.</i>	<i>Název CZ</i>	<i>Název EN</i>	<i>Název RU</i>	<i>Rozměr</i>	<i>Poznámka</i>
22	40410-04-032	1,00	Hráb krátké	Rake short	e	1,5m	
65	40410-34-058	2,00	Šroub	Bolt		M16	
66	2685600	2,00	Matice	Nut		M16	
70	3010070	2,00	Zátka kruhová	End plug	K	D 35	

40410-09-001
12/2020



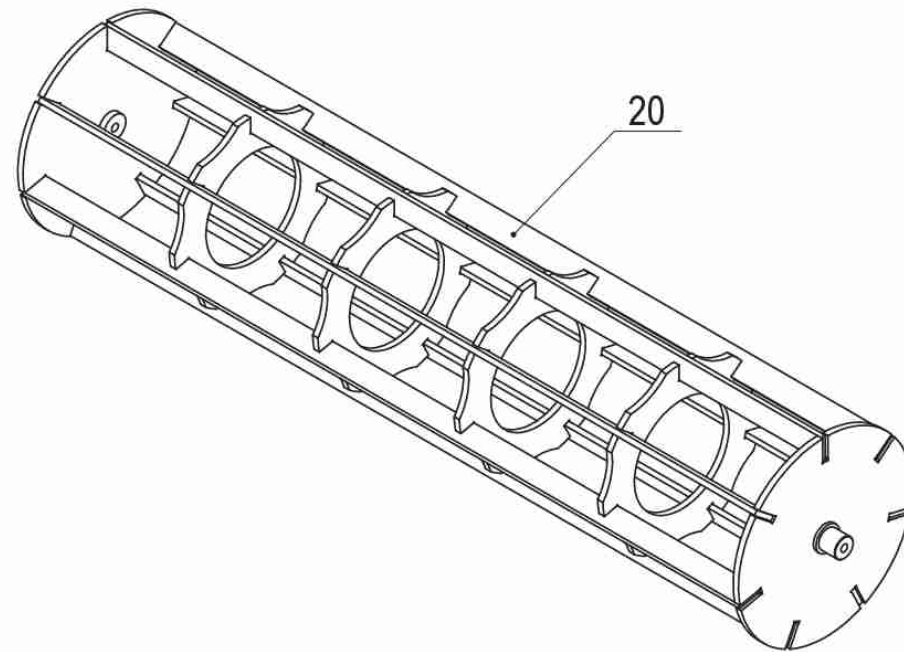
8 40410-09-001 Dřábíci válec 1,5m - 330mm 9x							
<i>Pozice</i>	<i>Obj. číslo / p.n.</i>	<i>Mn./Q.</i>	<i>Název CZ</i>	<i>Název EN</i>	<i>Název RU</i>	<i>Rozm r</i>	<i>Poznámka</i>
20	40410-03-210	1,00	Válec prutový	Crumbing roller		1,5m - 330mm	

40410-09-002
12/2020



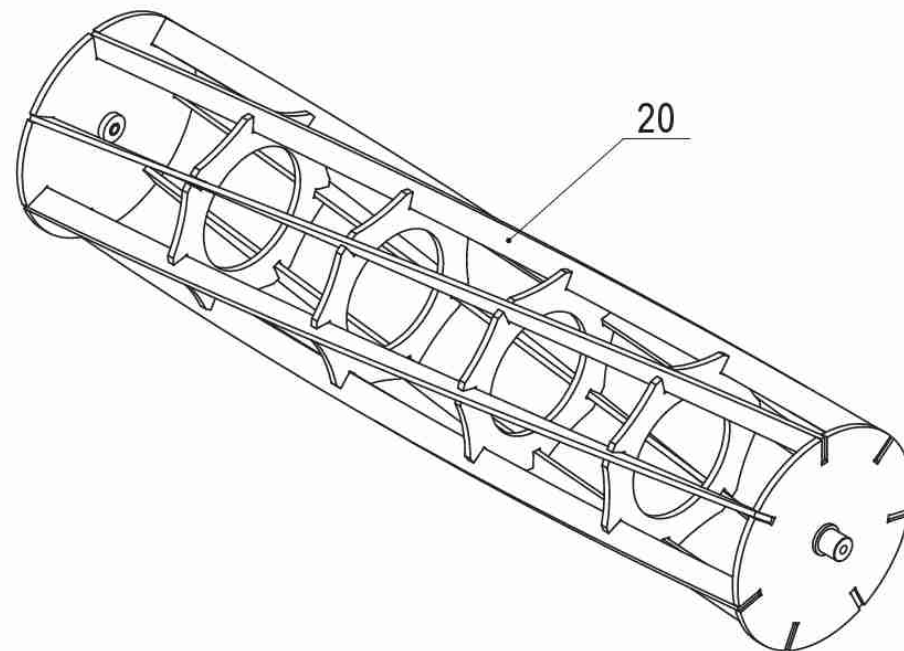
8 40410-09-002 Dřebíčí válec trubkový 1,5m - 330mm							
<i>Pozice</i>	<i>Obj. číslo / p.n.</i>	<i>Mn./Q.</i>	<i>Název CZ</i>	<i>Název EN</i>	<i>Název RU</i>	<i>Rozm r</i>	<i>Poznámka</i>
20	40410-03-211	1,00	Válec trubkový	Crumbing roller tubular		1,5m - 330mm	

40410-09-003
12/2020



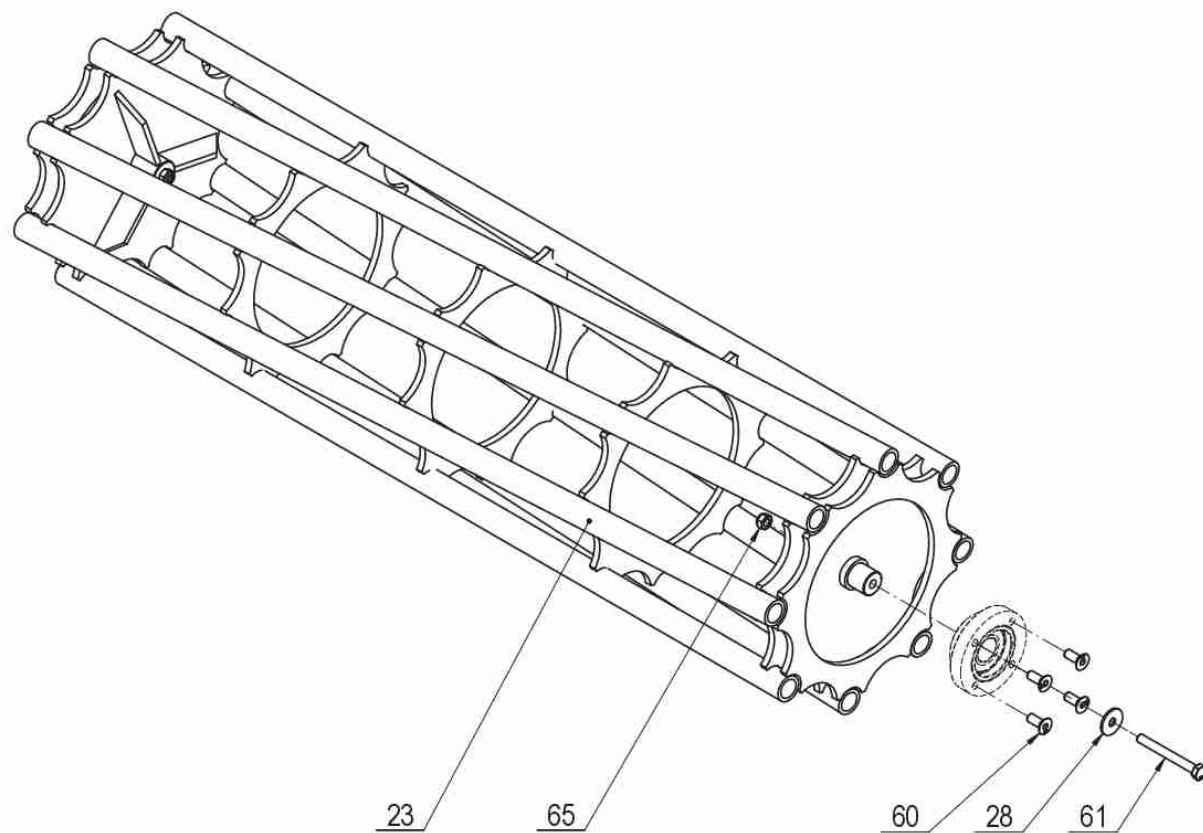
8 40410-09-003 Dřábíci válec 1,5m - 330mm 7x							
<i>Pozice</i>	<i>Obj. číslo / p.n.</i>	<i>Mn./Q.</i>	<i>Název CZ</i>	<i>Název EN</i>	<i>Název RU</i>	<i>Rozm r</i>	<i>Poznámka</i>
20	40410-03-110.3	1,00	Válec prutový	Crumbing roller		1,5m - 330mm 7x	

40410-09-004
12/2020



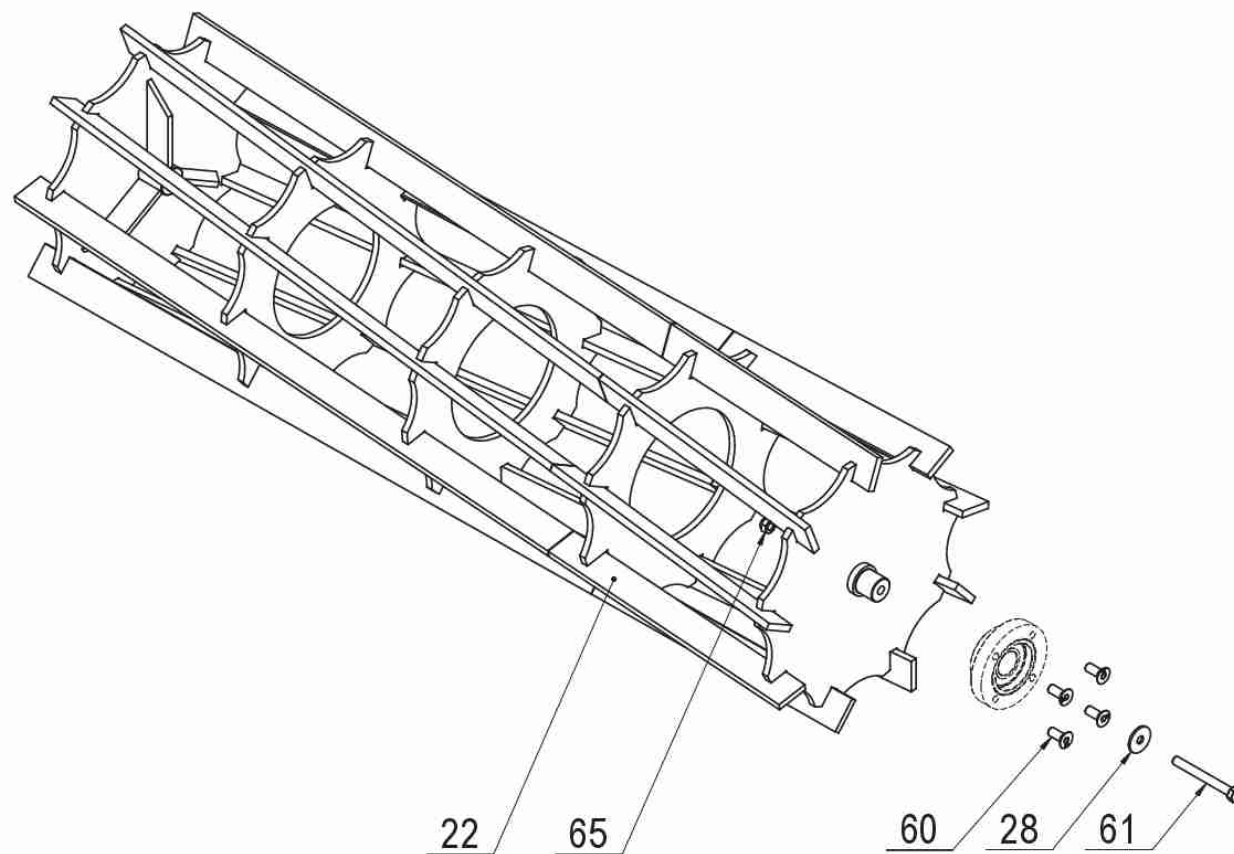
8 40410-09-004 Dřebíčí válec ø ený 1,5m - 330mm 7x							
<i>Pozice</i>	<i>Obj. íslo / p.n.</i>	<i>Mn./Q.</i>	<i>Název CZ</i>	<i>Název EN</i>	<i>Název RU</i>	<i>Rozm r</i>	<i>Poznámka</i>
20	40410-03-220	1,00	Válec prutový to ený	Crumbing roller spiral		1,5m - 330mm 7x	

40410-24-002
12/2020



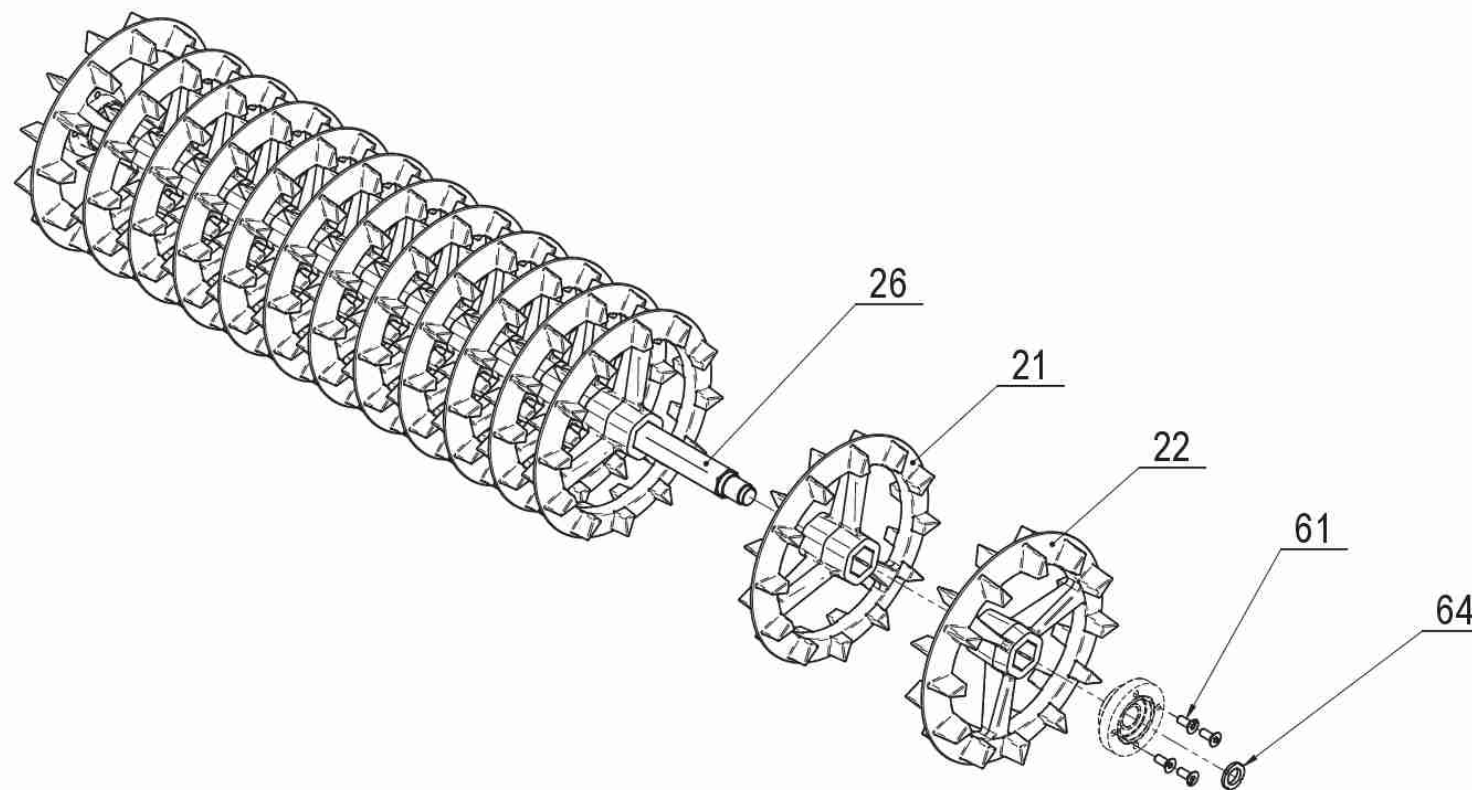
8 40410-24-002 P chovací ása - zubkový válec 1,5m / 400mm							
<i>Pozice</i>	<i>Obj. íslo / p.n.</i>	<i>Mn./Q.</i>	<i>Název CZ</i>	<i>Název EN</i>	<i>Název RU</i>	<i>Rozm r</i>	<i>Poznámka</i>
23	40410-24-031	1,00	Válec trubkový	Crumbing roller tubular		1,5m / 400mm	
28	40410-33-028	2,00	Podložka	Washer		D 39	
60	2654820	8,00	Šroub	Bolt		M 12x30	
61	2605731	2,00	Šroub	Bolt		M 12x110	
65	2685212	2,00	Matie	Nut		M 12	

40410-25-002
12/2020



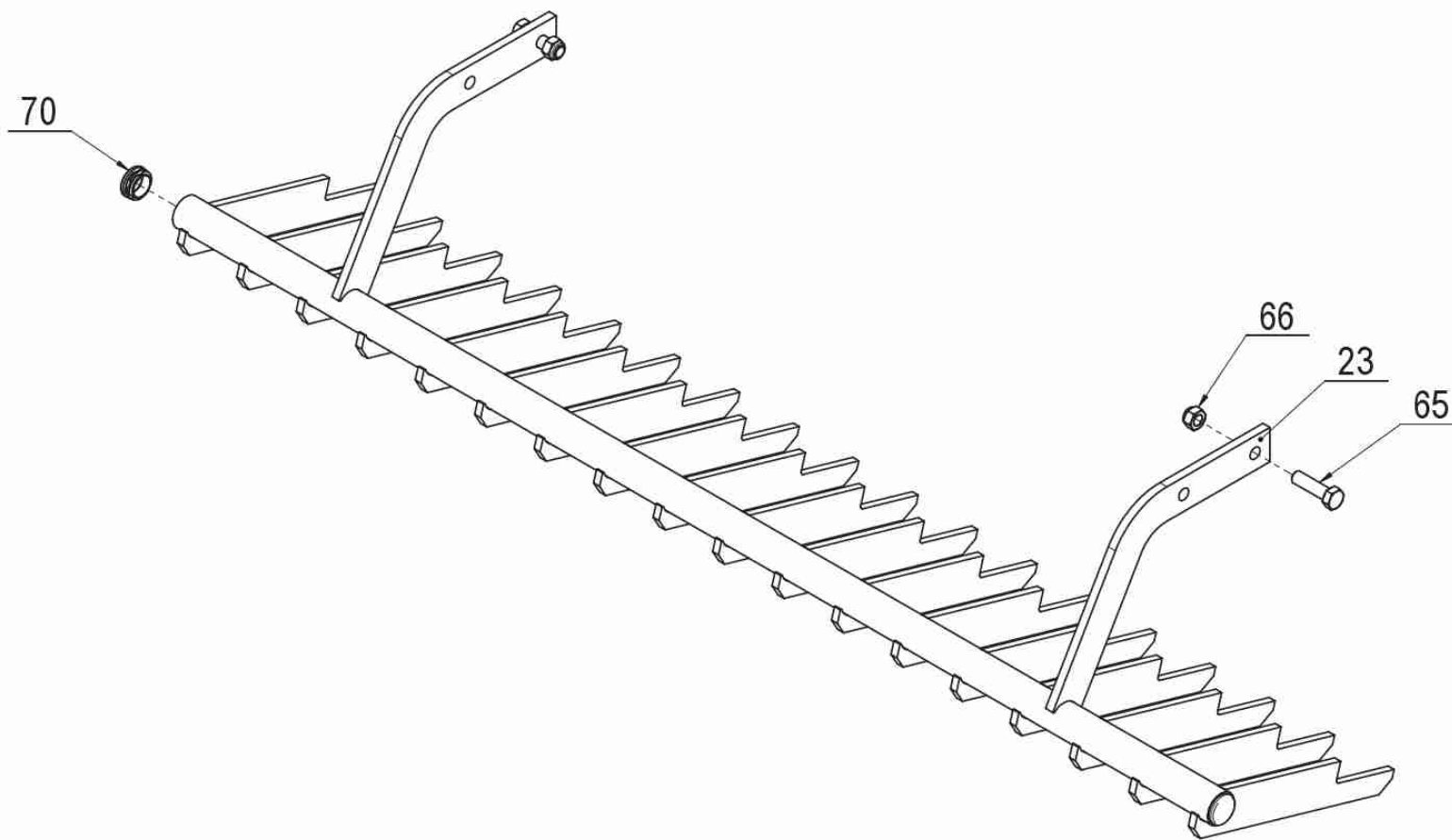
8 40410-25-002 P chovací ása - prutový válec 1,5m / 400mm							
<i>Pozice</i>	<i>Obj. íslo / p.n.</i>	<i>Mn./Q.</i>	<i>Název CZ</i>	<i>Název EN</i>	<i>Název RU</i>	<i>Rozm r</i>	<i>Poznámka</i>
22	40410-25-032	1,00	Válec prutový	Crumbing fat bar roller		1,5m / 430mm	
28	40410-33-028	2,00	Podložka	Washer		D 39	
60	2654820	8,00	Šroub	Bolt		M12x30	
61	2605731	2,00	Šroub	Bolt		M12x110	
65	2685212	2,00	Matie	Nut		M12	

40410-34-012
12/2020



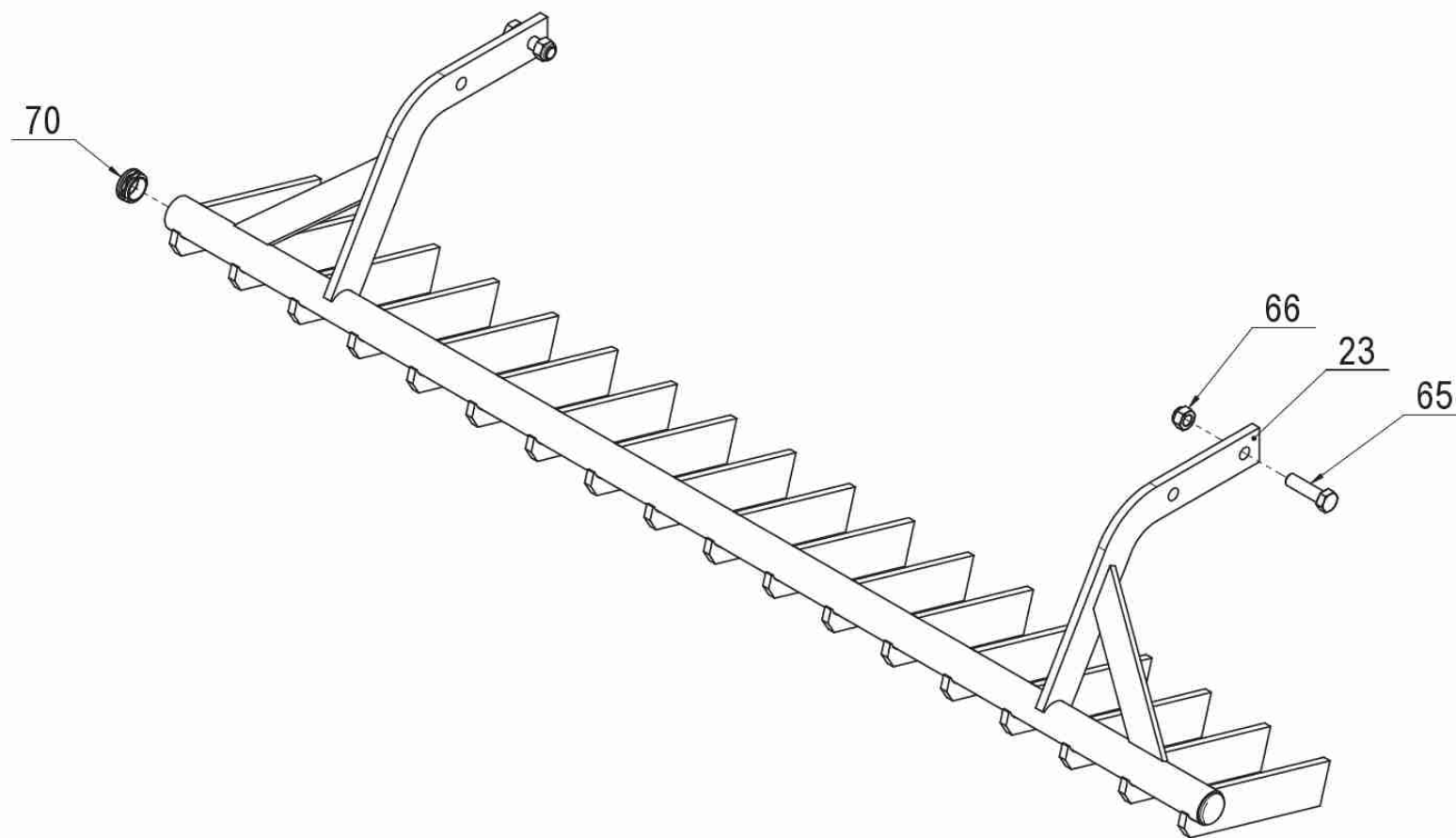
8 40410-34-012 P chovací ása - Válec crosskill 1,5m							
Pozice	Obj. íslo / p.n.	Mn./Q.	Název CZ	Název EN	Název RU	Rozm r	Poznámka
21	40410-34-181	12,00	P í hovai í kotou šest hranný st...	Crosskill ring hexagonal i entral		...	
22	40410-34-182	2,00	P í hovai í kotou šest hranný kr...	Crosskill ring hexagonal i entral		...	
26	40410-34-176	1,00	H ídel šest hranná	Shaf		1,5 ... 1,5 mm	
61	2654820	8,00	Šroub	Bolt		M12x30	
64	3473016	2,00	Matie	Nut		KM06	

40437-04-003
12/2020



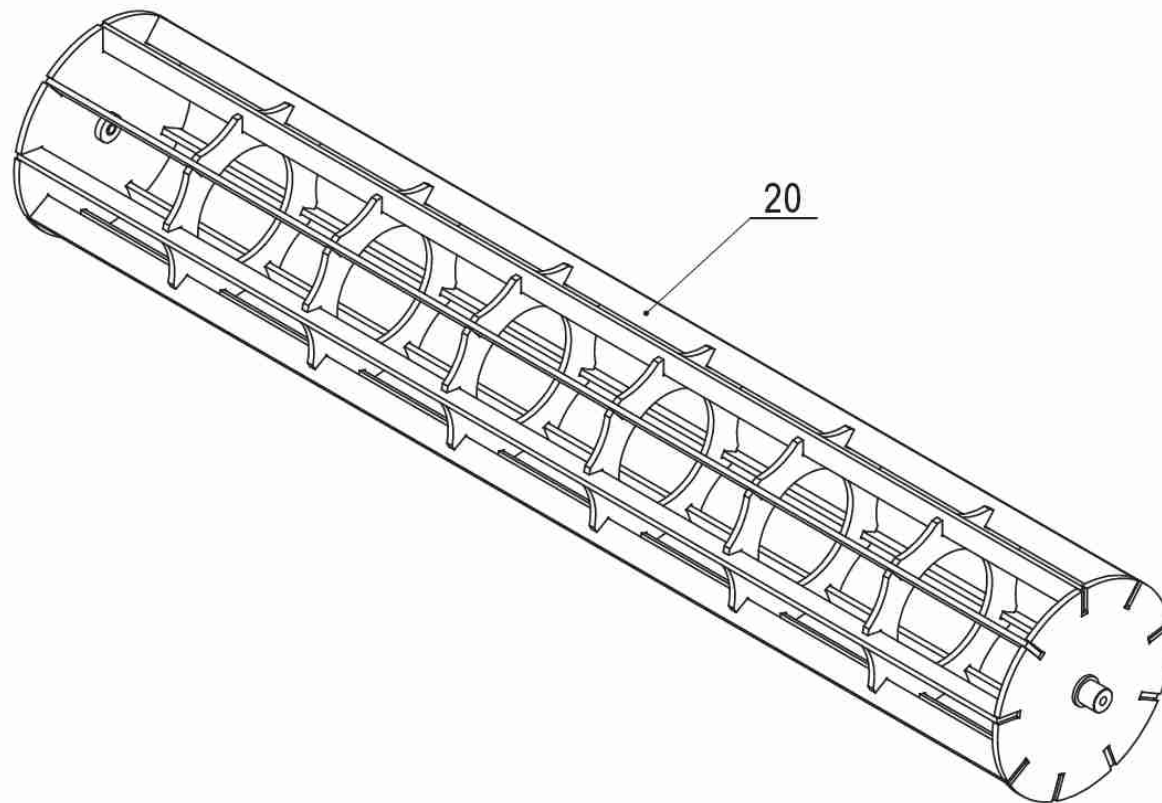
8 40437-04-003 Hráb dlouhé kompleaní 2m							
<i>Pozice</i>	<i>Obj. íslo / p.n.</i>	<i>Mn./Q.</i>	<i>Název CZ</i>	<i>Název EN</i>	<i>Název RU</i>	<i>Rozm r</i>	<i>Poznámka</i>
23	40437-04-042	1,00	Hráb dlouhé	Rake long		2m	
65	40410-34-058	2,00	Šroub	Bolt		M16	
66	2685600	2,00	Mat i e	Nut		M16	
70	3010070	2,00	Zátka kruhová	End plug	K	D 35	

40437-04-004
12/2020



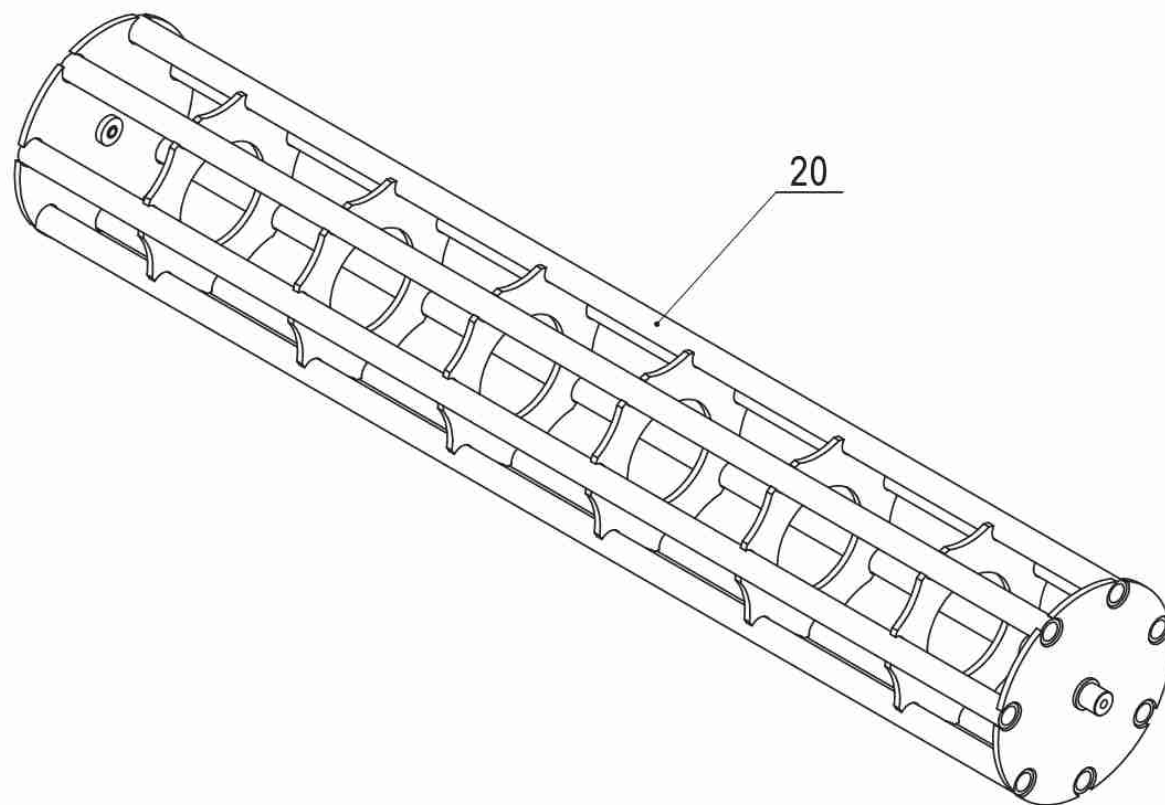
8 40437-04-004 Hráb kořákové kompletní 2m							
<i>Pozice</i>	<i>Obj. číslo / p.n.</i>	<i>Mn./Q.</i>	<i>Název CZ</i>	<i>Název EN</i>	<i>Název RU</i>	<i>Rozměr</i>	<i>Poznámka</i>
23	40437-04-032	1,00	Hráb krátké	Rake short	e	2m	
65	40410-34-058	2,00	Šroub	Bolt		M16	
66	2685600	2,00	Matice	Nut		M16	
70	3010070	2,00	Zátka kruhová	End plug	K	D 35	

40437-09-001
12/2020



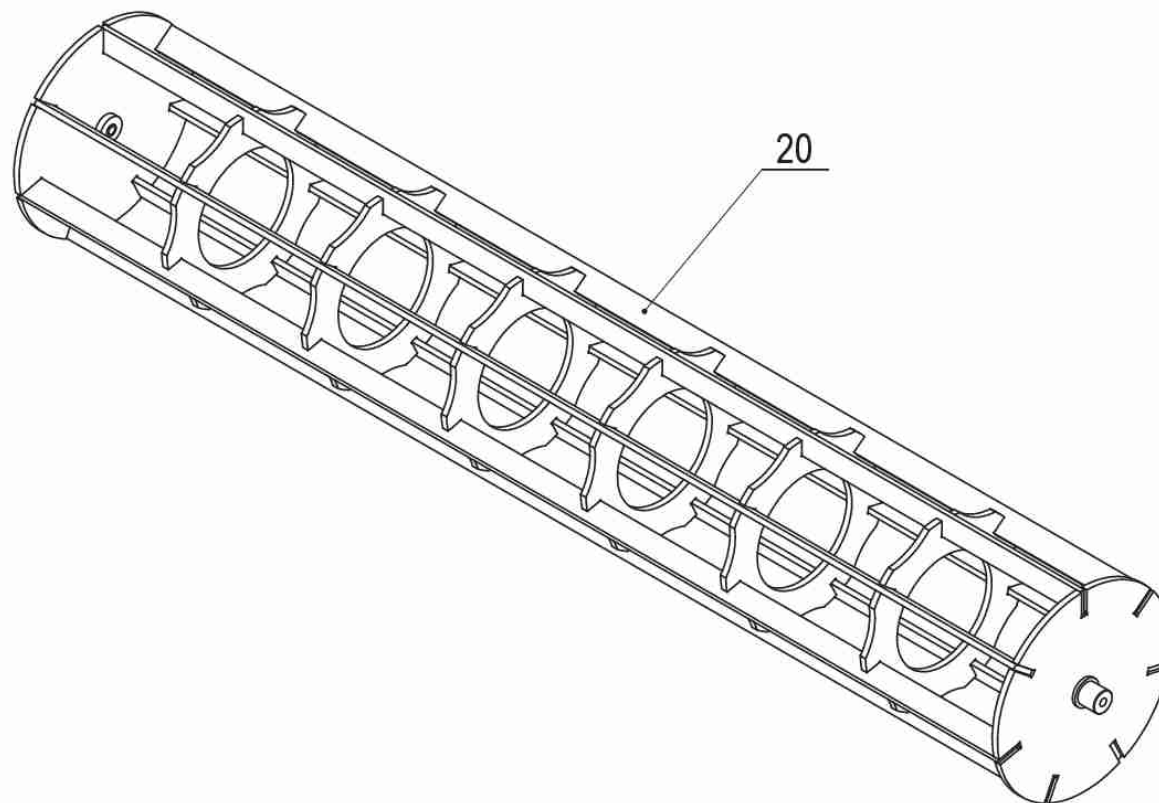
8 40437-09-001 Dřábíci válec 2m - 330mm 9x							
<i>Pozice</i>	<i>Obj. číslo / p.n.</i>	<i>Mn./Q.</i>	<i>Název CZ</i>	<i>Název EN</i>	<i>Název RU</i>	<i>Rozm r</i>	<i>Poznámka</i>
20	40437-03-210	1,00	Válec prutový	Crumbing roller		2m - 330mm	

40437-09-002
12/2020



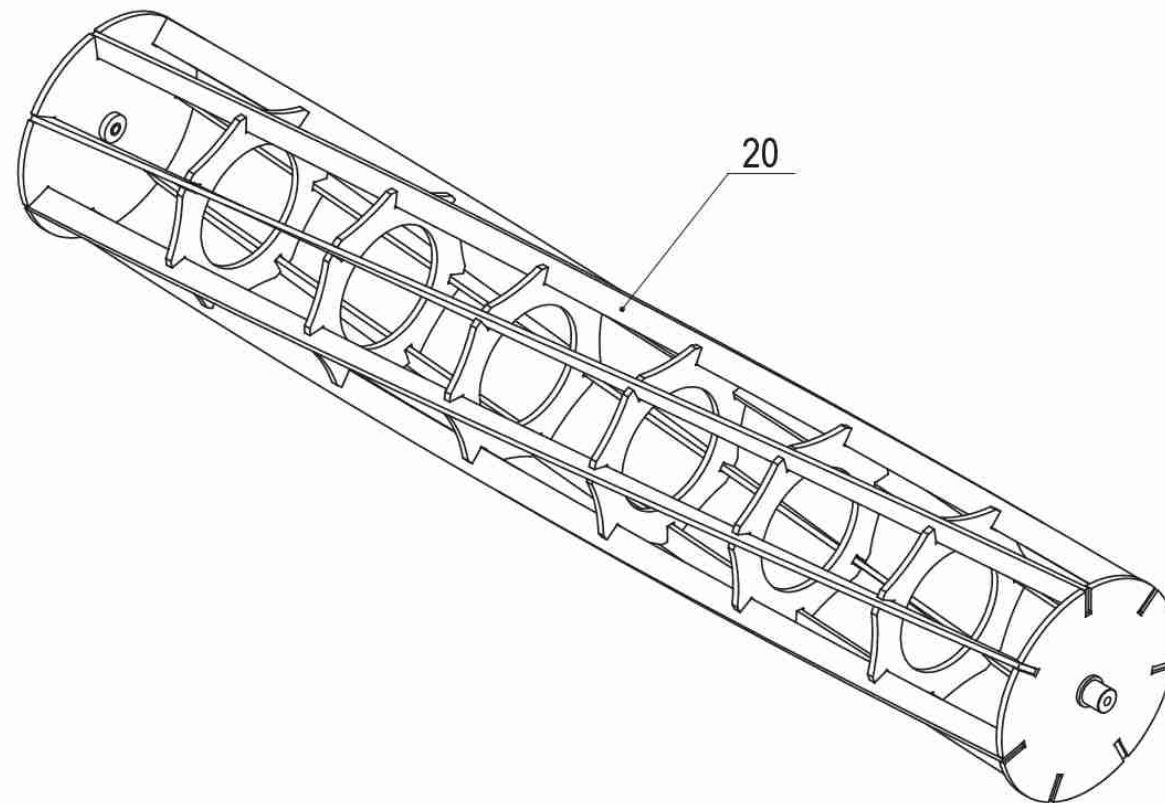
8 40437-09-002 Dřebíčí váleček trubkový 2m - 330mm							
<i>Pozice</i>	<i>Obj. číslo / p.n.</i>	<i>Mn./Q.</i>	<i>Název CZ</i>	<i>Název EN</i>	<i>Název RU</i>	<i>Rozm r</i>	<i>Poznámka</i>
20	40437-03-211	1,00	Váleček trubkový	Crumbing roller tubular		2m - 330mm	

40437-09-003
12/2020



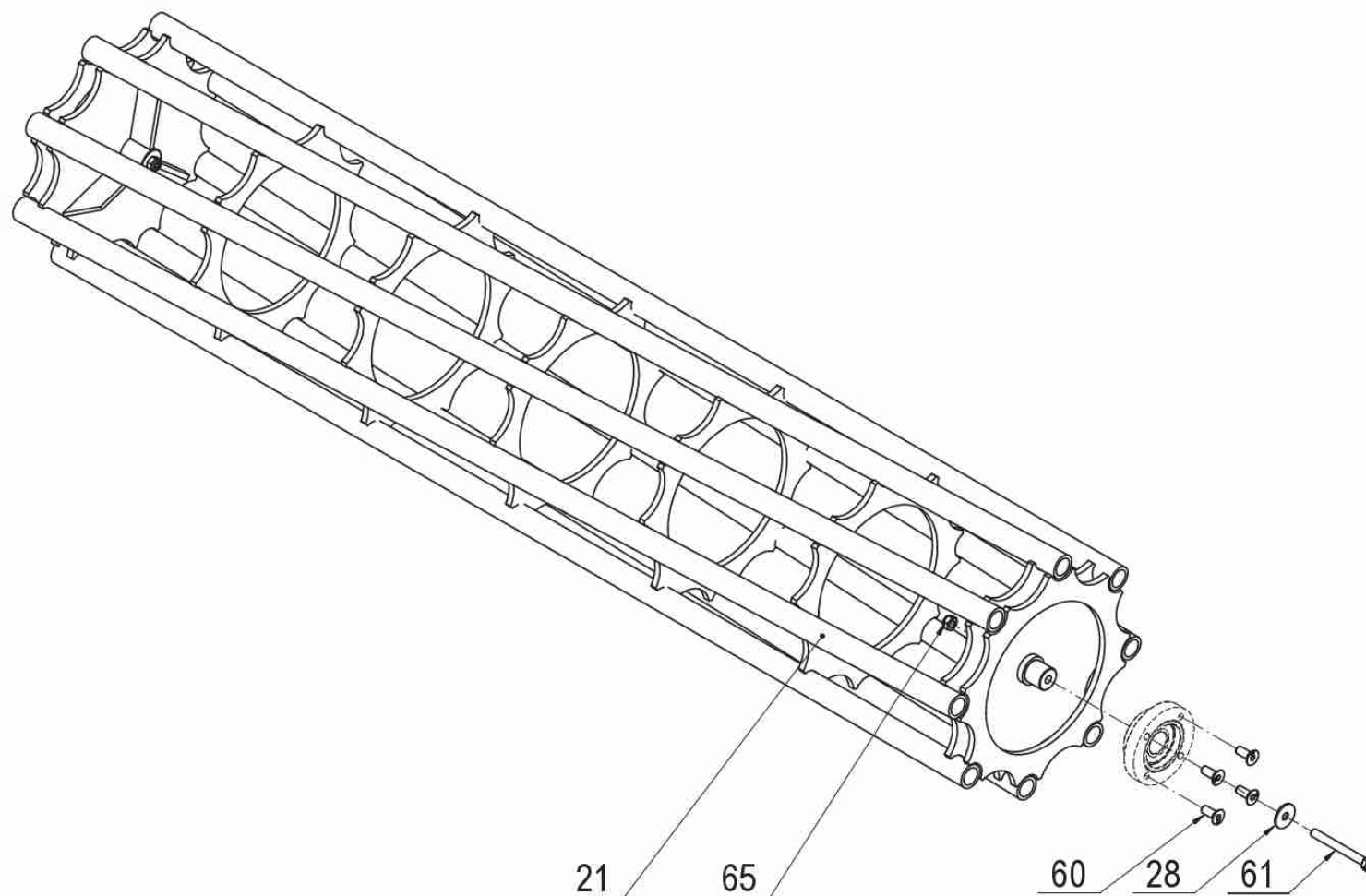
8 40437-09-003 Dřábíci válec 2m - 330mm 7x							
<i>Pozice</i>	<i>Obj. číslo / p.n.</i>	<i>Mn./Q.</i>	<i>Název CZ</i>	<i>Název EN</i>	<i>Název RU</i>	<i>Rozm r</i>	<i>Poznámka</i>
20	40437-03-110.3	1,00	Válec prutový	Crumbing roller		2m - 330mm 7x	

40437-09-004
12/2020



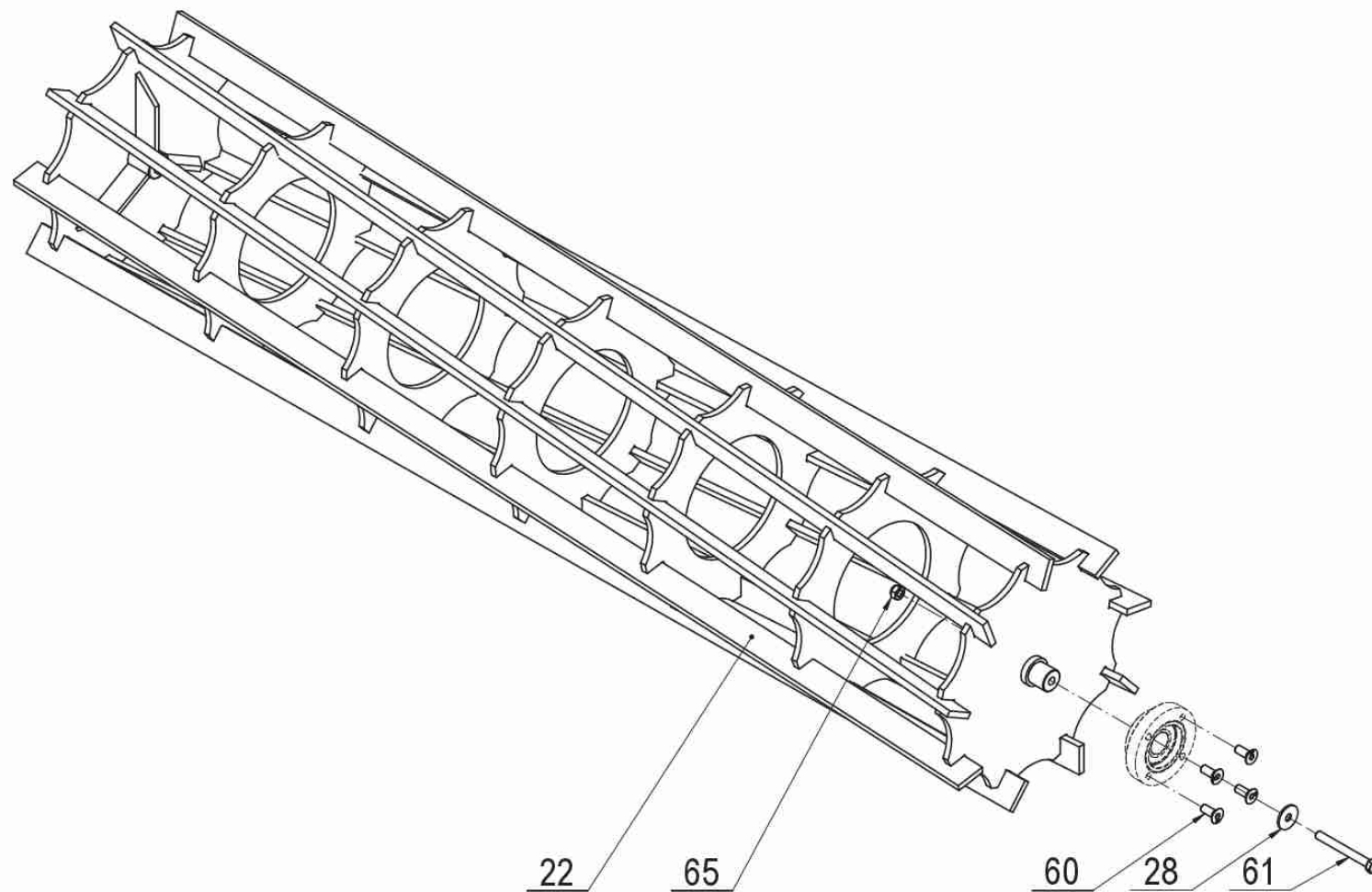
8 40437-09-004 Dřábíci válec do ený 2m - 330mm 7x							
<i>Pozice</i>	<i>Obj. číslo / p.n.</i>	<i>Mn./Q.</i>	<i>Název CZ</i>	<i>Název EN</i>	<i>Název RU</i>	<i>Rozm r</i>	<i>Poznámka</i>
20	40437-03-220	1,00	Válec prutový to ený	Crumbing roller spiral		2m - 330mm 7x	

40437-24-002
12/2020



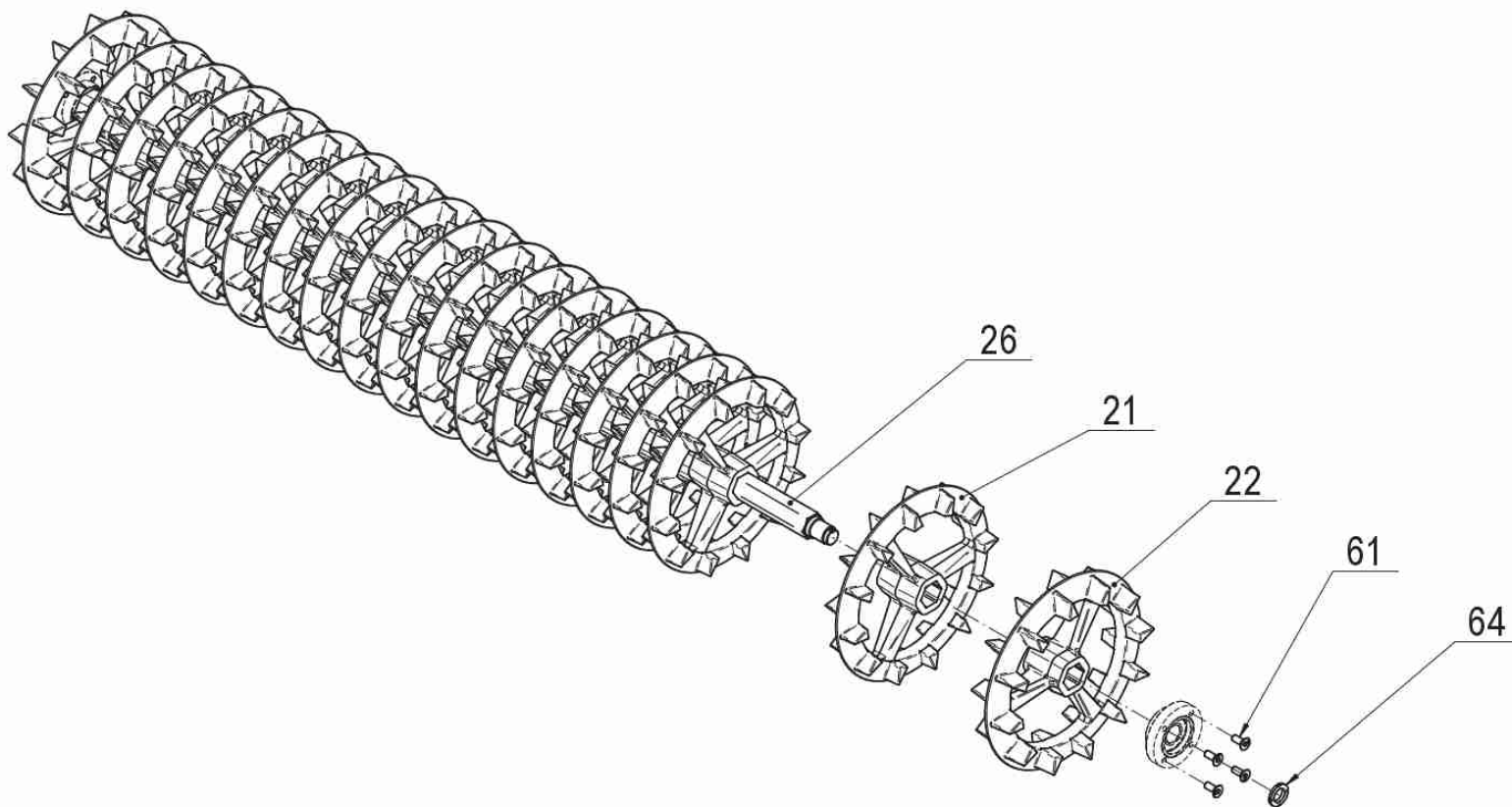
8 40437-24-002 P chovací ása - zubkový válec 2m / 400mm							
<i>Pozice</i>	<i>Obj. íslo / p.n.</i>	<i>Mn./Q.</i>	<i>Název CZ</i>	<i>Název EN</i>	<i>Název RU</i>	<i>Rozm r</i>	<i>Poznámka</i>
21	40437-24-031	1,00	Válec trubkový	Crumbing roller tubular		2m - 410mm	
28	40410-33-028	2,00	Podložka	Washer		D 39	
60	2654820	8,00	Šroub	Bolt		M12x30	
61	2605731	2,00	Šroub	Bolt		M12x110	
65	2685212	2,00	Matie	Nut		M12	

40437-25-002
12/2020



8 40437-25-002 P chovací ása - prutový válec 2m / 400mm							
<i>Pozice</i>	<i>Obj. íslo / p.n.</i>	<i>Mn./Q.</i>	<i>Název CZ</i>	<i>Název EN</i>	<i>Název RU</i>	<i>Rozm r</i>	<i>Poznámka</i>
22	40437-25-032	1,00	Válec prutový	Crumbing roller		2m - 430mm	
28	40410-33-028	2,00	Podložka	Washer		D 39	
60	2654820	8,00	Šroub	Bolt		M12x30	
61	2605731	2,00	Šroub	Bolt		M12x110	
65	2685212	2,00	Matie	Nut		M12	

40437-34-012
12/2020



8 40437-34-012 P chovací ása - Válec crosskill 2m							
Pozice	Obj. íslo / p.n.	Mn./Q.	Název CZ	Název EN	Název RU	Rozměr	Poznámka
21	40410-34-181	17,00	P íhovai í kotou šest hranný st...	Crosskill ring hexagonal i entral		...	
22	40410-34-182	2,00	P íhovai í kotou šest hranný kr...	Crosskill ring hexagonal i entral		...	
26	40437-34-176	1,00	H ídel šest hranná	Shaf hexagon	2	2m	
61	2654820	8,00	Šroub	Bolt		M12x30	
64	3473016	2,00	Matie	Nut		KM06	