

Kaalog náhœadních díl

Paœ lisa/

Radli kový kyp i

Tine cult vaœo/

MERKUR IV

OPaLL-AGRI, s.r.o.

Hertie 7

747 55 Dolní Životie

Tel.: +420 553 786 165-6

e-mail: info@opall-agri.i z



Serial No.

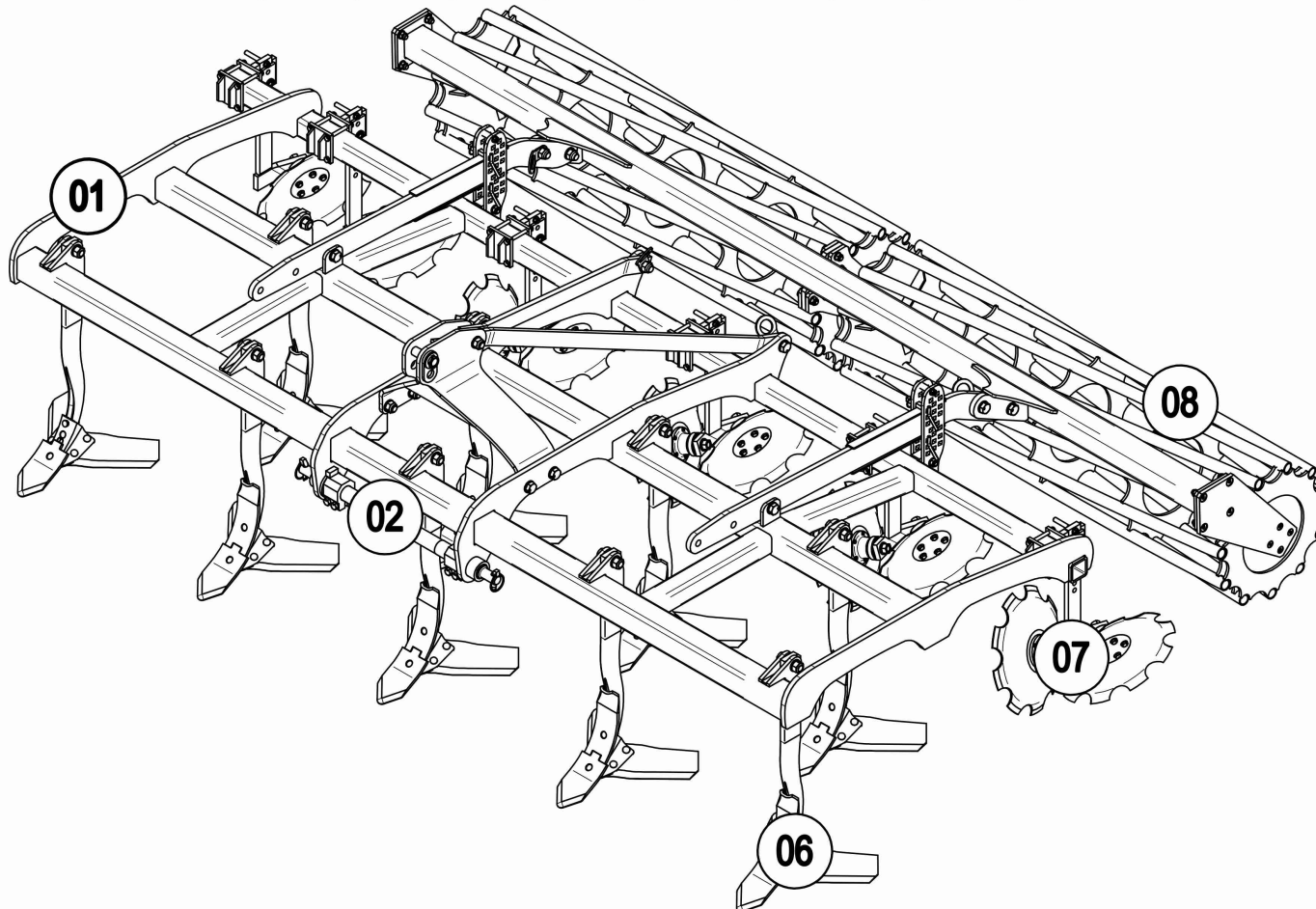
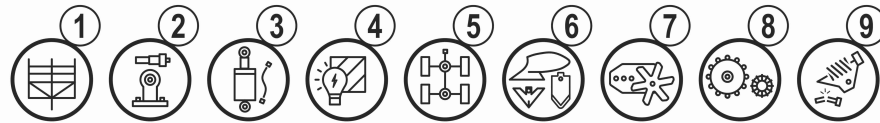
2020/08

www.opall-agri.i z

OBSAH
CONTENT

MERKUR IV

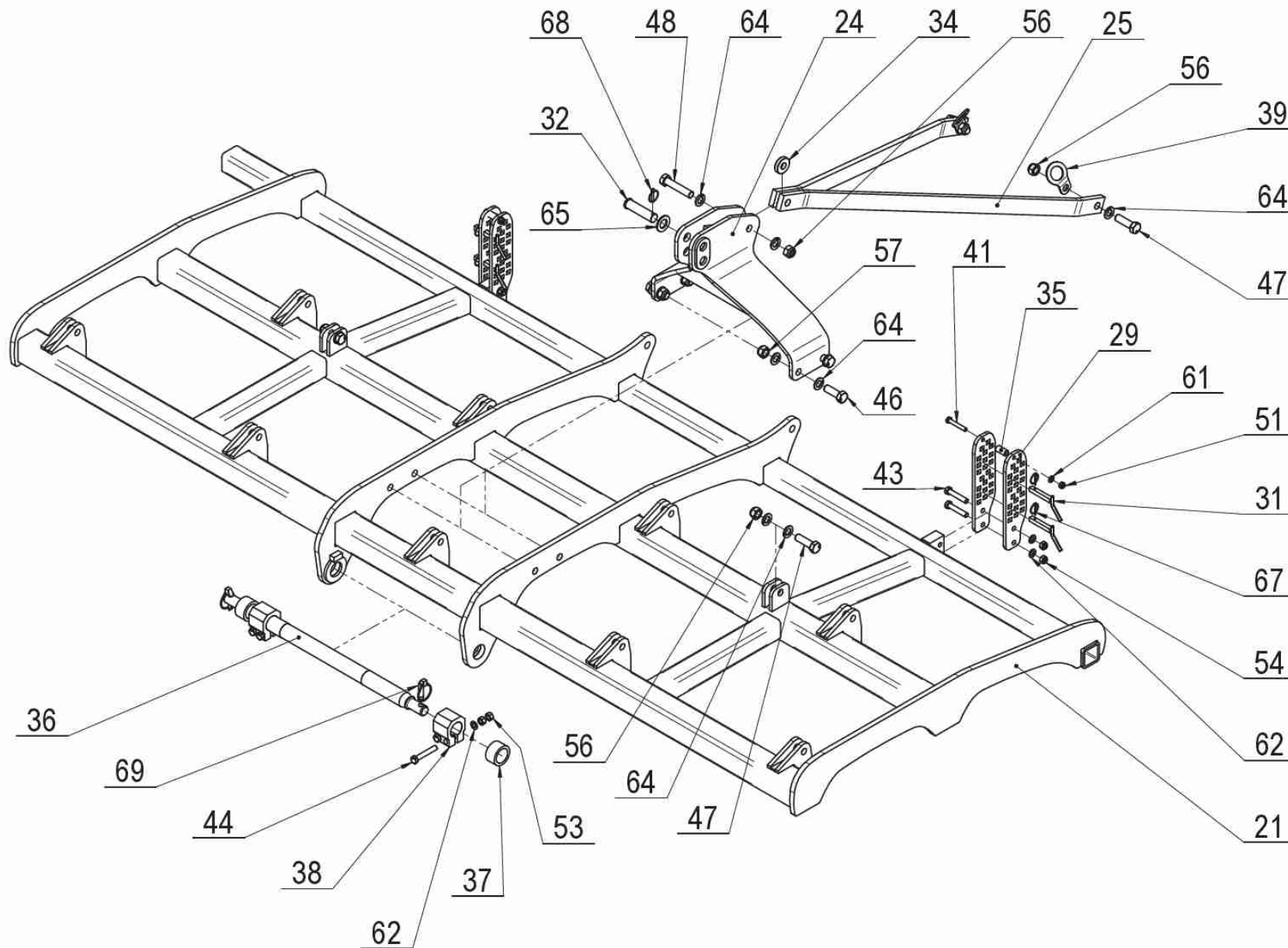
 opall-agri



 opall-agri

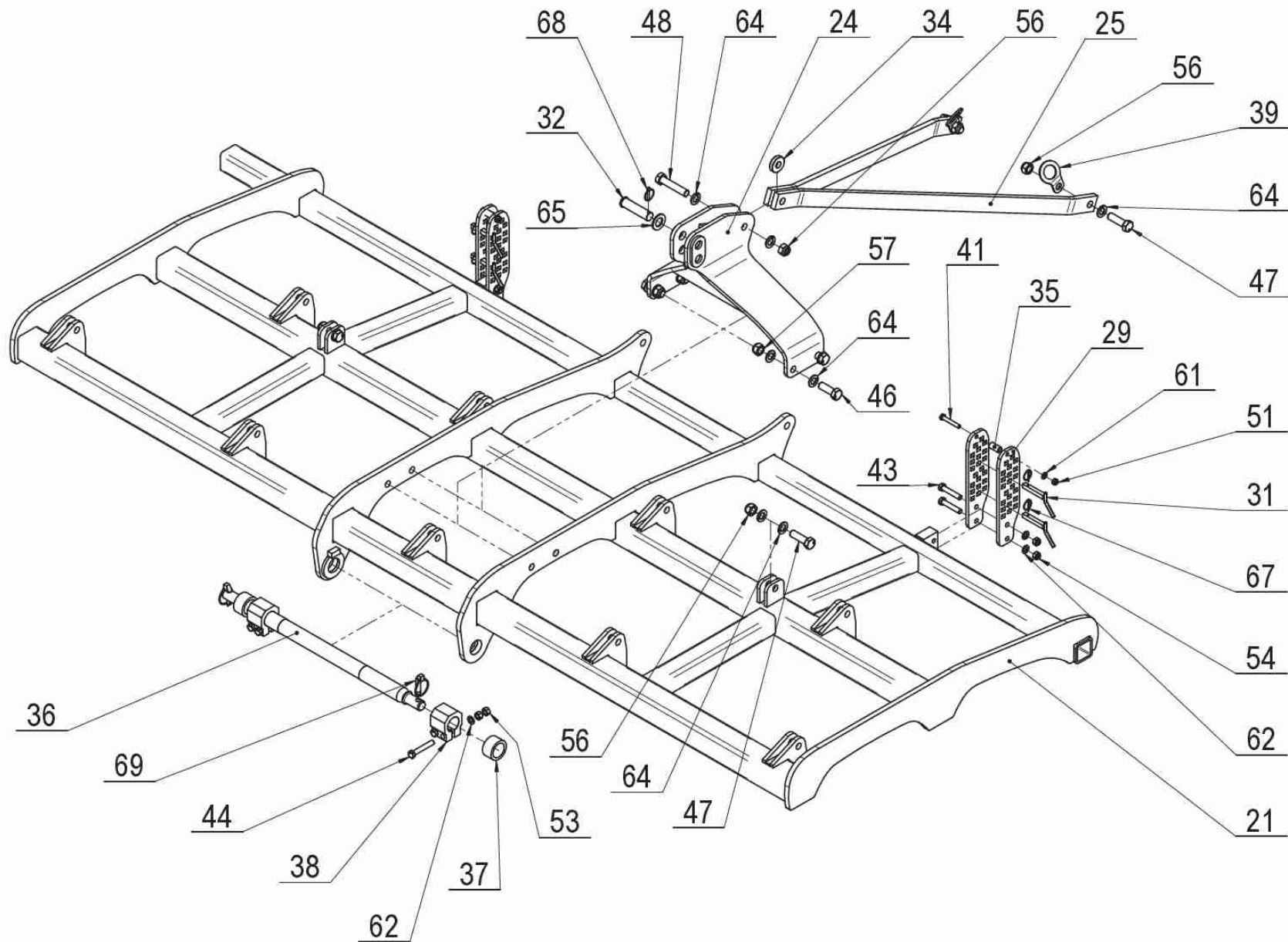
Poz.	Obj. íslo / p.n.	Název CZ	Název EN	Název RU	Rozm o	Popis
1	40427-51-001	Rám pravý kompletní	Frame right		4m	
1	40427-51-002	Rám levý kompletní	Frame left		4m	
1	40427-51-011	P íhovai í ást - rám	Support ng frame	O	4m	
1	40427-55-004	P íhovai í ást - bo nii e	Sidewall of roller			
1	40480-11-002	P íhovai í ást - bo nii e	Sidewall of roller		4m	
6	40427-03-001	Radlii e úplná Merkur S	Dui kfoot share	P		
6	40427-03-005	Radlii e úplná Merkur S pravá	Dui kfoot share R	P		
6	40427-03-006	Radlii e úplná Merkur S levá	Dui kfoot share L	P		
7	40432-04-001	Disková jednotka st edová	Bai kf lling disi i entral			
7	40432-04-002	Disková jednotka pravá	Bai kf lling disi R			
7	40432-04-003	Disková jednotka levá	Bai kf lling disi L			
7	40432-13-001	Držák disk	Disi holder			
8	40425-35-001	Válei trubkový	Tubular roller	T	2m / 550mm	
8	40425-37-001	Válei trubkový	Tubular roller	T	2m / 400mm	
8	40425-38-001	Válei prutový	Flat bar roller		2m / 400mm	

40427-51-001
06/2020



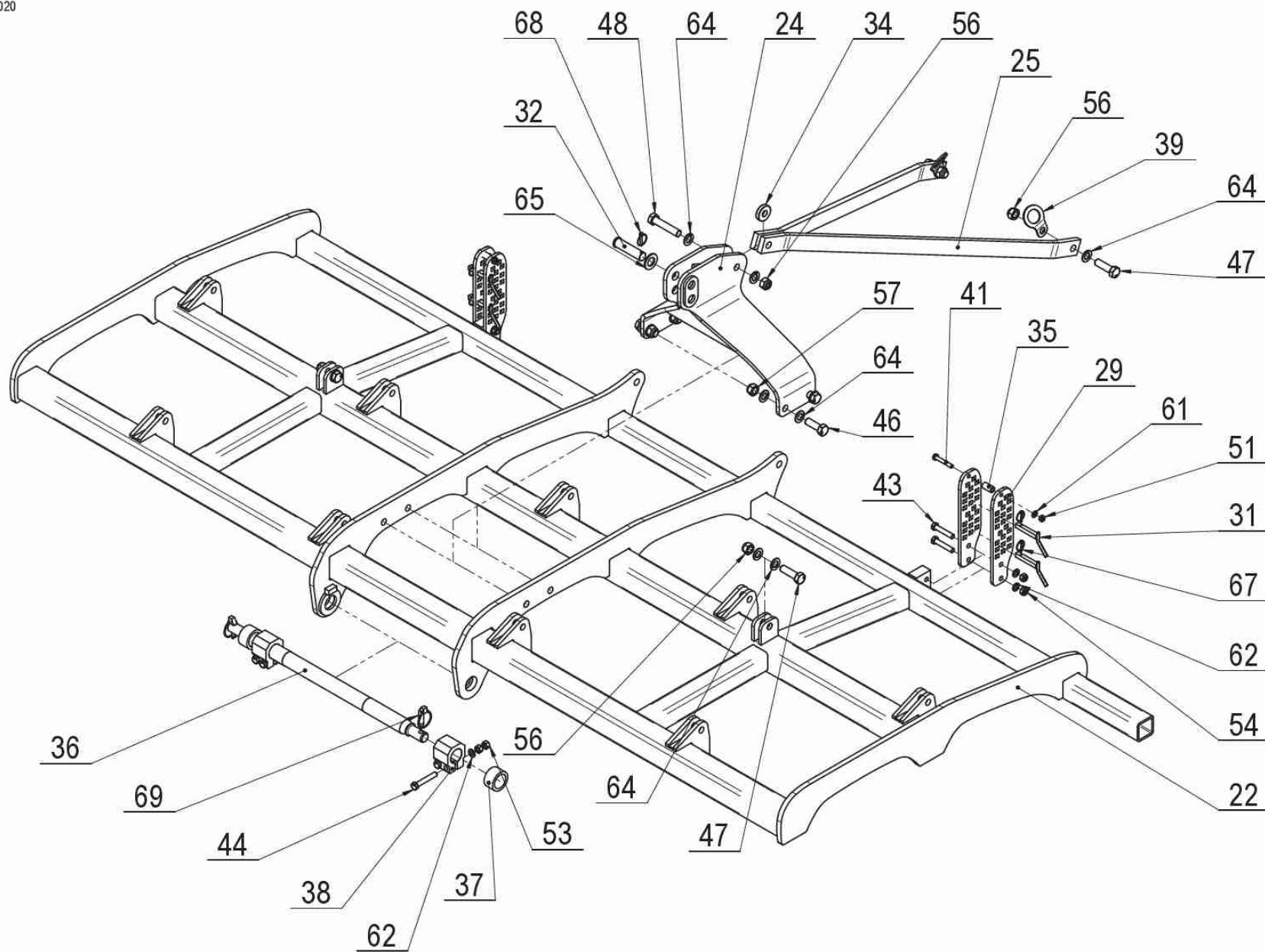
1 40427-51-001 Rám pŕavý kompleaní 4m							
Pozice	Obj. íslo / p.n.	Mn./Q.	Název CZ	Název EN	Název RU	Rozm r	Poznámka
21	40427-51-021	1,00	Rám Merkur pravý	Frame right		4m	
24	40427-51-024	1,00	Uí hýení 3. bodu	At ai hment of the 3rd point	3-		
25	40427-51-025	2,00	Táhlo	Rod	C		
29	40427-51-029	4,00	Plei h nastavení hloubky	Depth adjustment board			
31	40427-51-031	4,00	ep dorazový	Stop pin	-		
32	40434-02-157	1,00	ep	Pin			
34	40432-01-024	1,00	Distan ní podložka	Spai er			
35	40427-51-035	2,00	Distan ní trubka	Spai er tube			
36	40411-08-136	1,00	Záv sný h ídel	Cross shaf		D 55/36-970	
37	40434-53-062	2,00	Trubka op rná	Spai er tube			
38	40400-04-020	2,00	Svorka	Staple		D 55-70	
39	40400-07-022	2,00	Záv sné oko	Hook eye		M 24	
41	2605658	2,00	Šroub	Bolt		M 12x80	
43	7604725	4,00	Šroub	Bolt		M 16x85	
44	7604739	4,00	Šroub	Bolt		M 16x100	
46	7614782	4,00	Šroub	Bolt		M 24x2-70	
47	2606645	4,00	Šroub	Bolt		M 24x80	
48	2606660	1,00	Šroub	Bolt		M 24x120	
51	2685212	2,00	Mat ie	Nut		M 12	
53	2667178	8,00	Mat ie	Nut		M 16	
54	2685600	4,00	Mat ie	Nut		M 16	
56	2685238	5,00	Mat ie	Nut		M 24	
57	7611478	4,00	Mat ie	Nut		M 24x2	
61	2713402	2,00	Podložka	Washer		D 13	
62	2713337	8,00	Podložka	Washer		D 17	
64	2713386	16,00	Podložka	Washer		D 25	
65	2713139	1,00	Podložka	Washer		D 34	
67	3204850	4,00	Kolík s kroužkem	Roll pin		4,5x32	

40427-51-001
06/2020



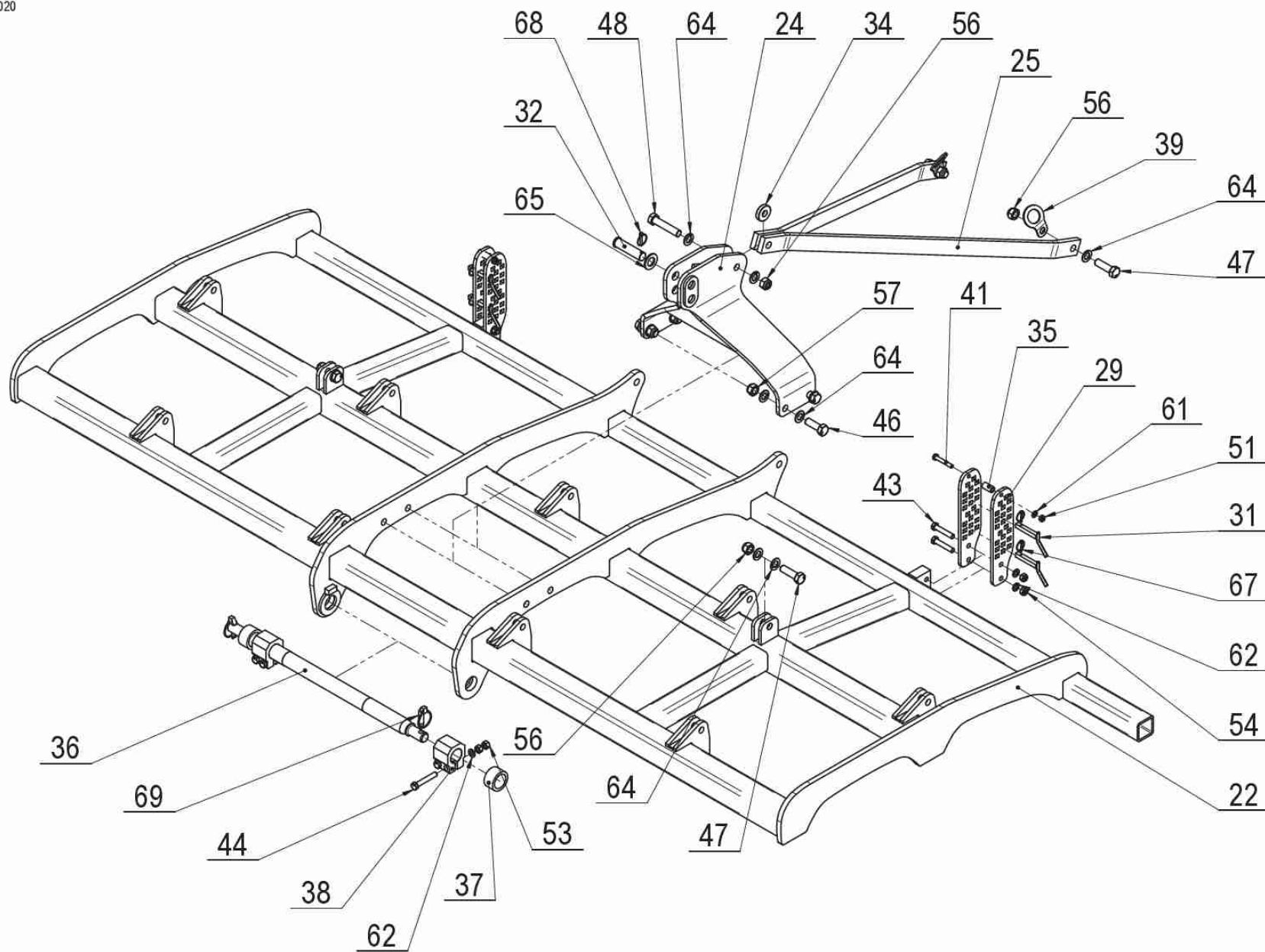
1 40427-51-001 Rám pøavný kompleaní 4m							
<i>Pozice</i>	<i>Obj. íslo / p.n.</i>	<i>Mn./Q.</i>	<i>Název CZ</i>	<i>Název EN</i>	<i>Název RU</i>	<i>Rozm r</i>	<i>Poznámka</i>
68	3204853	1,00	Kolík s kroužkem	Roll pin		6x38	
69	2854669	2,00	Kolík s kroužkem	Roll pin		16x36	

40427-51-002
06/2020



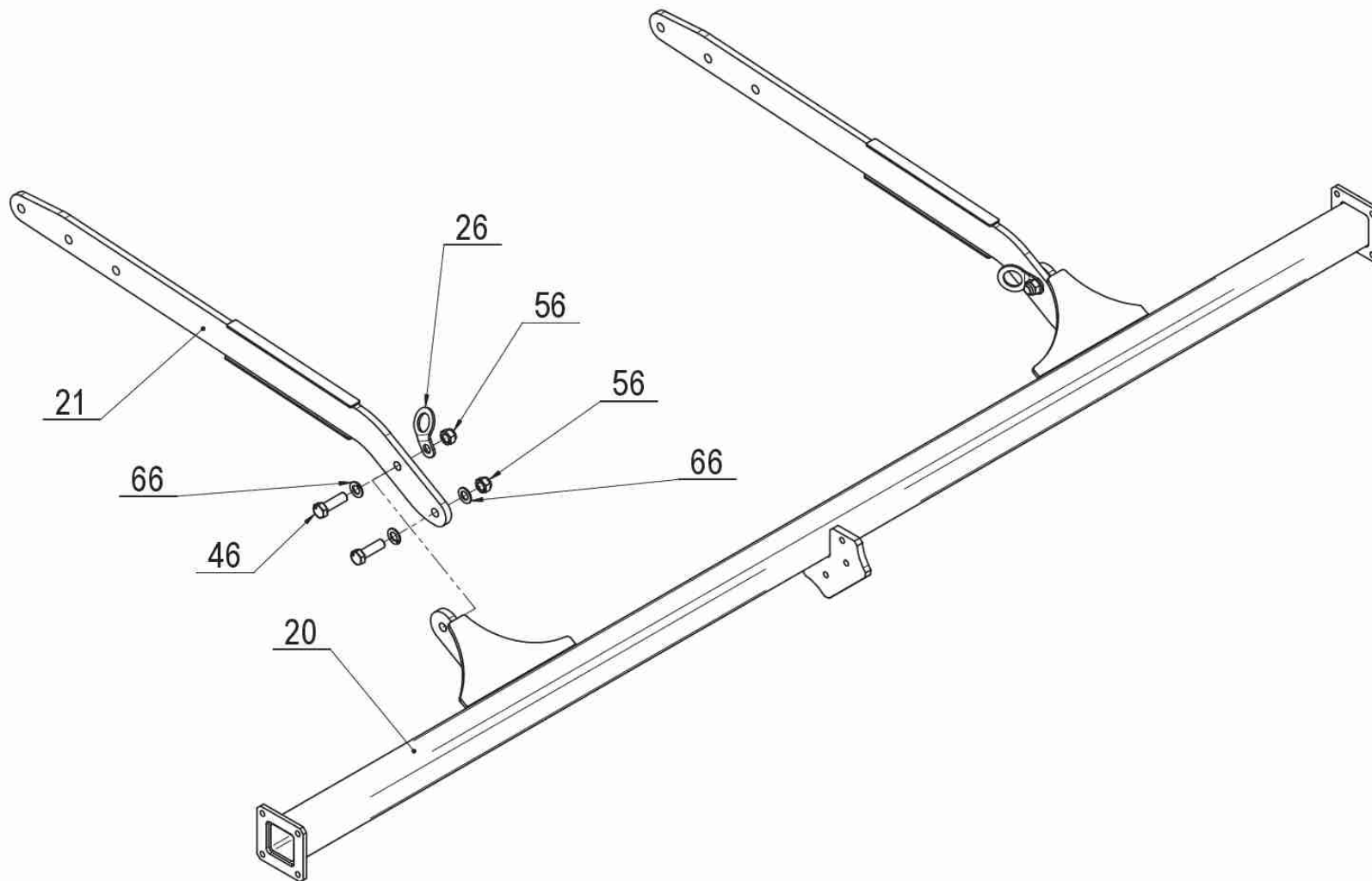
1 40427-51-002 Rám levý kompletní 4m							
Pozice	Obj. číslo / p.n.	Mn./Q.	Název CZ	Název EN	Název RU	Rozměr	Poznámka
22	40427-51-022	1,00	Rám Merkur levý	Frame left		4m	
24	40427-51-024	1,00	Uchytení 3. bodu	Attachment of the 3rd point	3-		
25	40427-51-025	2,00	Táhlo	Rod	C		
29	40427-51-029	4,00	Plocha nastavení hloubky	Depth adjustment board			
31	40427-51-031	4,00	špičkový	Stop pin	-		
32	40434-02-157	1,00	špička	Pin			
34	40432-01-024	1,00	Distanční podložka	Spacer			
35	40427-51-035	2,00	Distanční trubka	Spacer tube			
36	40411-08-136	1,00	Závěsný hřídel	Cross shaft		D 55/36-970	
37	40434-53-062	2,00	Trubka oporná	Spacer tube			
38	40400-04-020	2,00	Svorka	Staple		D 55-70	
39	40400-07-022	2,00	Závěsné oko	Hook eye		M 24	
41	2605658	2,00	Šroub	Bolt		M 12x80	
43	7604725	4,00	Šroub	Bolt		M 16x85	
44	7604739	4,00	Šroub	Bolt		M 16x100	
46	7614782	4,00	Šroub	Bolt		M 24x2-70	
47	2606645	4,00	Šroub	Bolt		M 24x80	
48	2606660	1,00	Šroub	Bolt		M 24x120	
51	2685212	2,00	Matice	Nut		M 12	
53	2667178	8,00	Matice	Nut		M 16	
54	2685600	4,00	Matice	Nut		M 16	
56	2685238	5,00	Matice	Nut		M 24	
57	7611478	4,00	Matice	Nut		M 24x2	
61	2713402	2,00	Podložka	Washer		D 13	
62	2713337	8,00	Podložka	Washer		D 17	
64	2713386	16,00	Podložka	Washer		D 25	
65	2713139	1,00	Podložka	Washer		D 34	
67	3204850	4,00	Kolík s kroužkem	Roll pin		4,5x32	

40427-51-002
06/2020



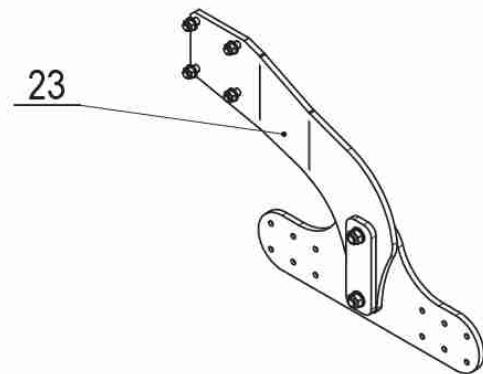
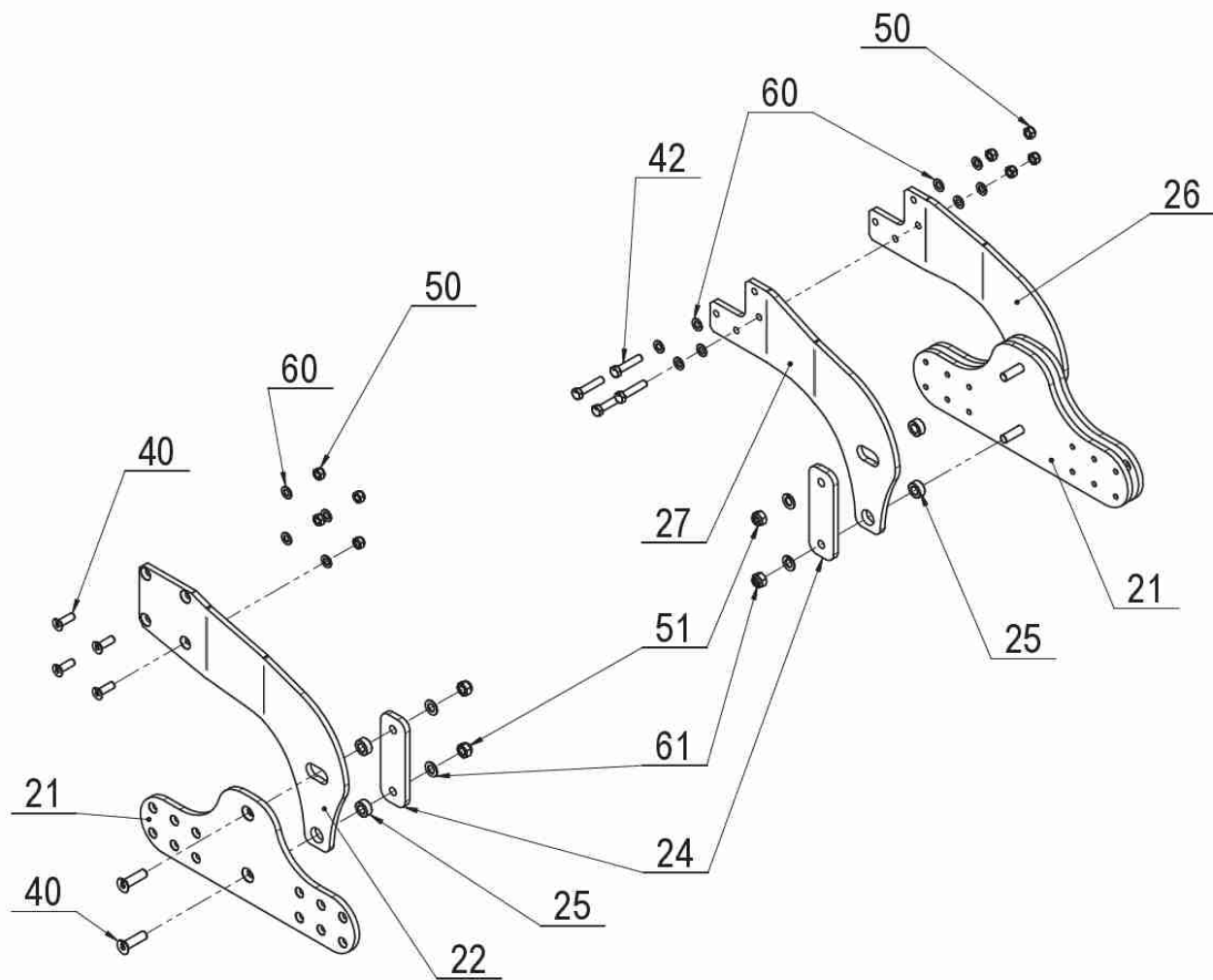
1 40427-51-002 Rám levý kompletní 4m							
<i>Pozice</i>	<i>Obj. číslo / p.n.</i>	<i>Mn./Q.</i>	<i>Název CZ</i>	<i>Název EN</i>	<i>Název RU</i>	<i>Rozm r</i>	<i>Poznámka</i>
68	3204853	1,00	Kolík s kroužkem	Roll pin		6x38	
69	2854669	2,00	Kolík s kroužkem	Roll pin		16x36	

40427-51-011
03/2020



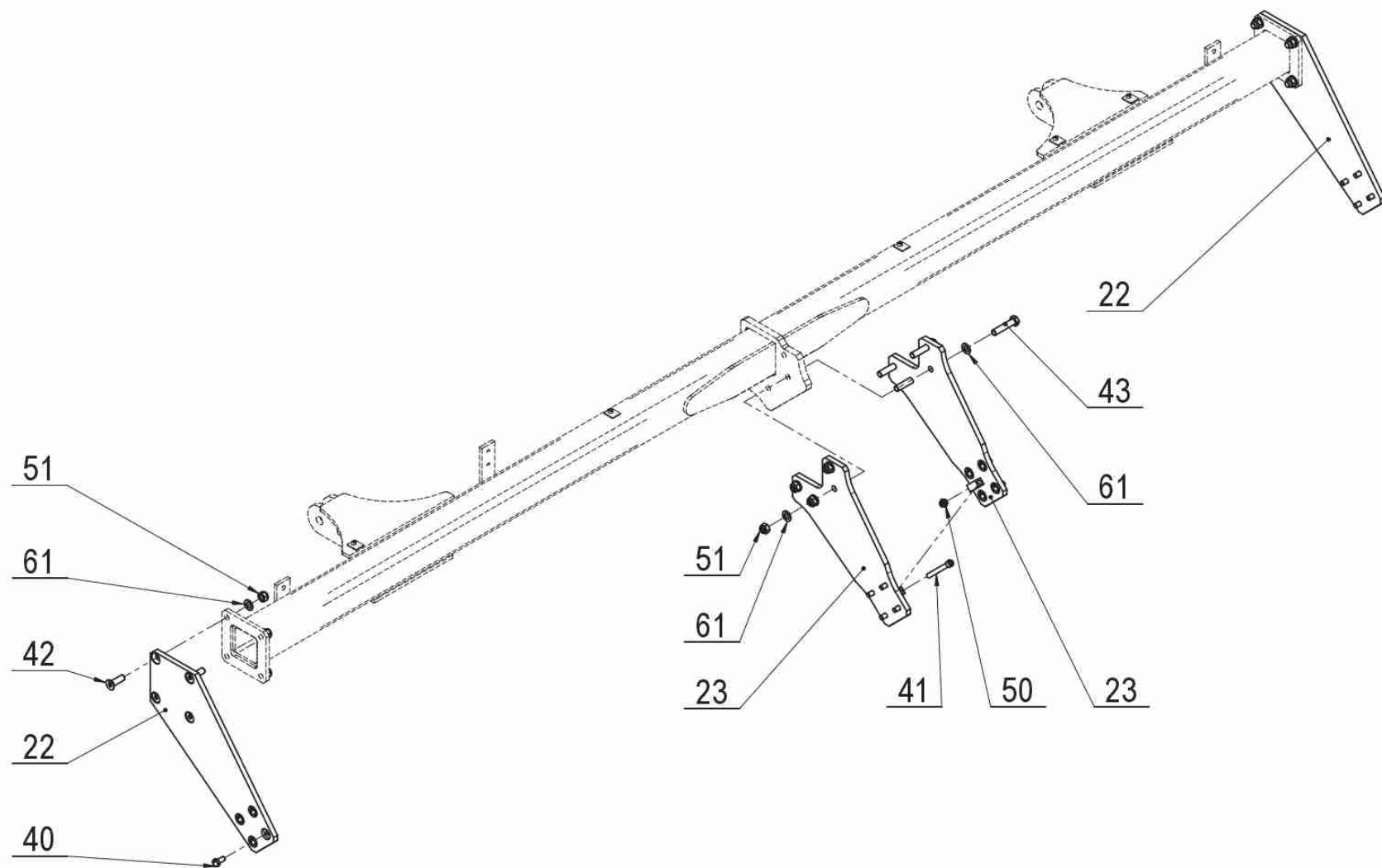
1 40427-51-011 P chovací ása- oám 4m							
Pozice	Obj. íslo / p.n.	Mn./Q.	Název CZ	Název EN	Název RU	Rozm r	Poznámka
20	40427-51-026	1,00	Rám váli e	Roller frame		4m	
21	40427-51-028	2,00	Táhlo	Rod	C		
26	40400-07-022	2,00	Záv sné oko	Hook eye		M 24	
46	2606645	4,00	Šroub	Bolt		M 24x80	
56	2685238	4,00	Matie	Nut		M 24	
66	2713386	6,00	Podložka	Washer		D 25	

40427-55-004
03/2020

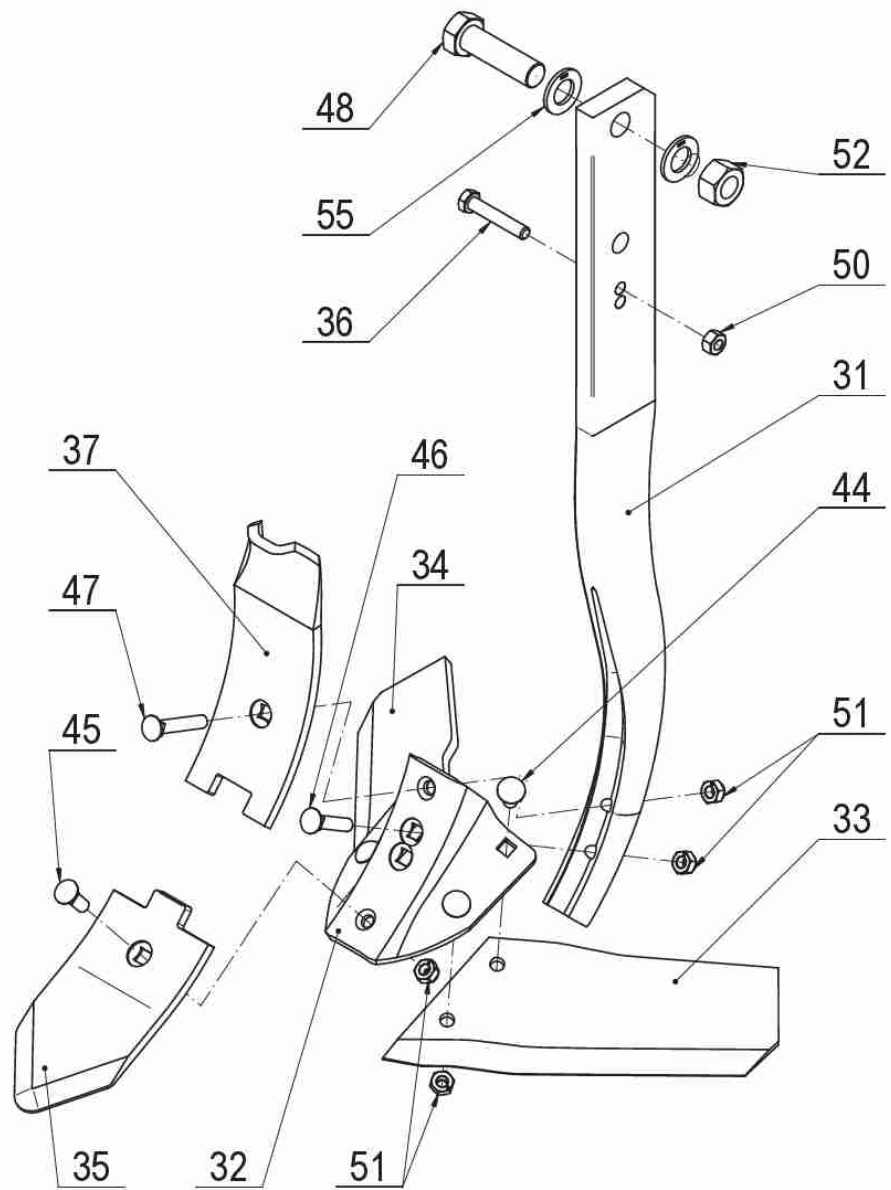


1 40427-55-004 P chovací ása - bo nice							
Pozice	Obj. íslo / p.n.	Mn./Q.	Název CZ	Název EN	Název RU	Rozm r	Poznámka
21	40425-05-051	4,00	Vahadlo	Roi ker arm			
22	40425-05-052	1,00	Bo nii e L	Sidewall L			
23	40425-05-053	1,00	Bo nii e P	Sidewall R			
24	40425-05-054	4,00	Deska	Board			
25	40425-05-055	8,00	Pouzdro	Bushing		20,5	
26	40427-55-052	1,00	Bo nii e L	Sidewall L			
27	40427-55-053	1,00	Bo nii e P	Sidewall R			
40	2661455	8,00	Šroub	Bolt		M 16x50	
41	2661480	8,00	Šroub	Bolt		M 20x70	
42	7604722	4,00	Šroub	Bolt		M 16x75	
50	2685602	12,00	Mat i e	Nut		M 16	
51	2685618	8,00	Mat i e	Nut		M 20	
60	2713337	16,00	Podložka	Washer		D 17	
61	2713378	8,00	Podložka	Washer		D 21	

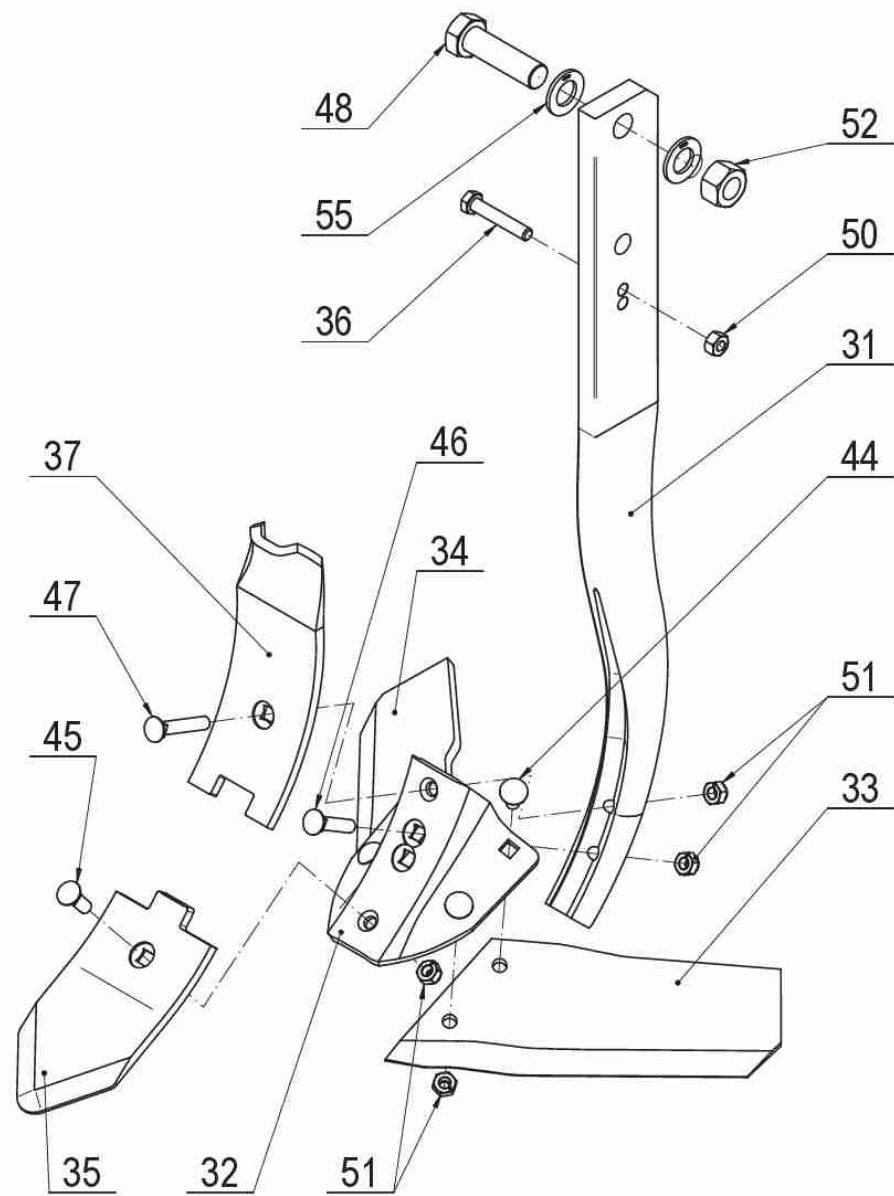
40480-11-004
03/2021



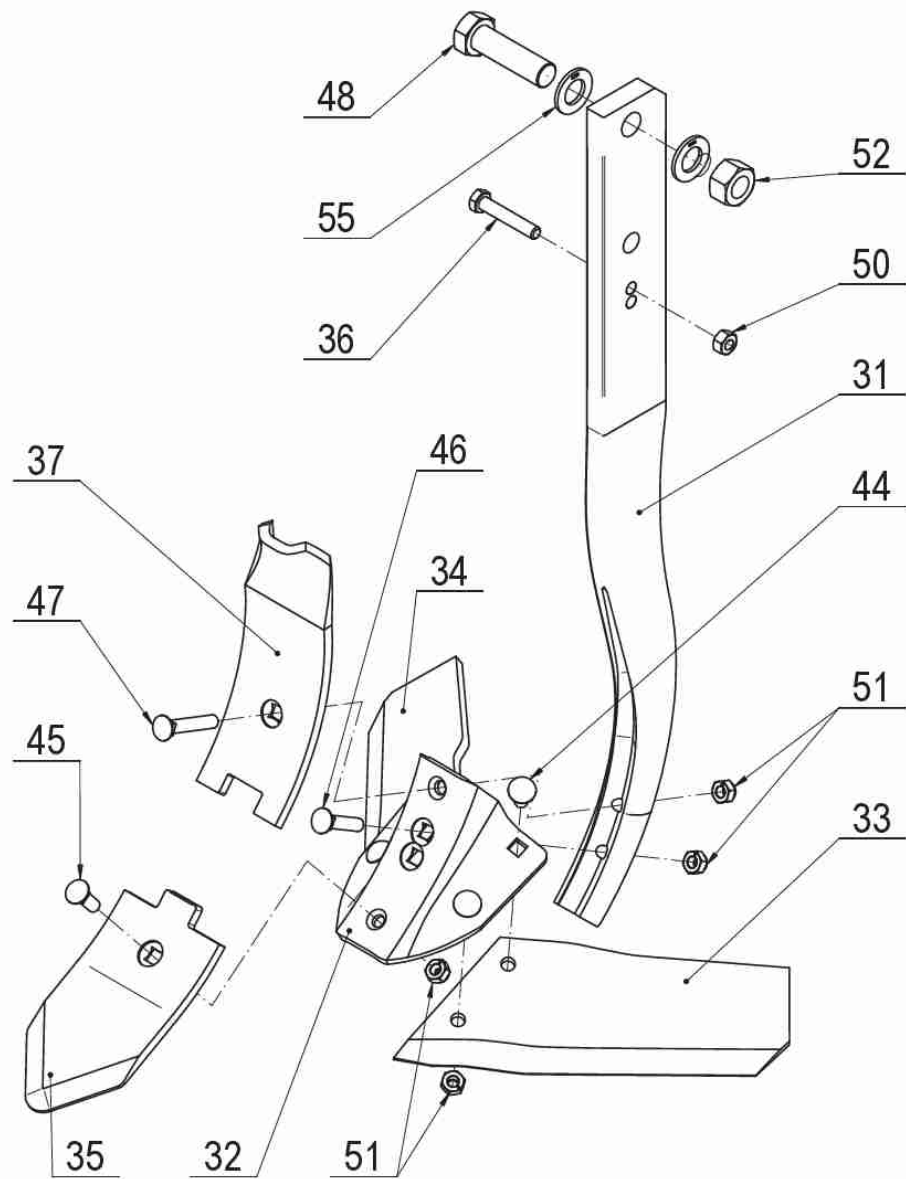
1 40480-11-002 P chovací ása - bo nice 4m							
<i>Pozice</i>	<i>Obj. íslo / p.n.</i>	<i>Mn./Q.</i>	<i>Název CZ</i>	<i>Název EN</i>	<i>Název RU</i>	<i>Rozm r</i>	<i>Poznámka</i>
22	40425-05-022	2,00	Bo nice	Sidewall			
23	40480-12-052	2,00	Bo nice st edová	Midle sidewall			
40	2654820	16,00	Šroub	Bolt		M12x30	
41	2671265	1,00	Šroub	Bolt		M12x110	
42	2661455	8,00	Šroub	Bolt		M16x50	
43	7604722	4,00	Šroub	Bolt		M16x75	
50	2685212	1,00	Matie	Nut		M12	
51	2685602	12,00	Matie	Nut		M16	
61	2713337	16,00	Podložka	Washer		D17	



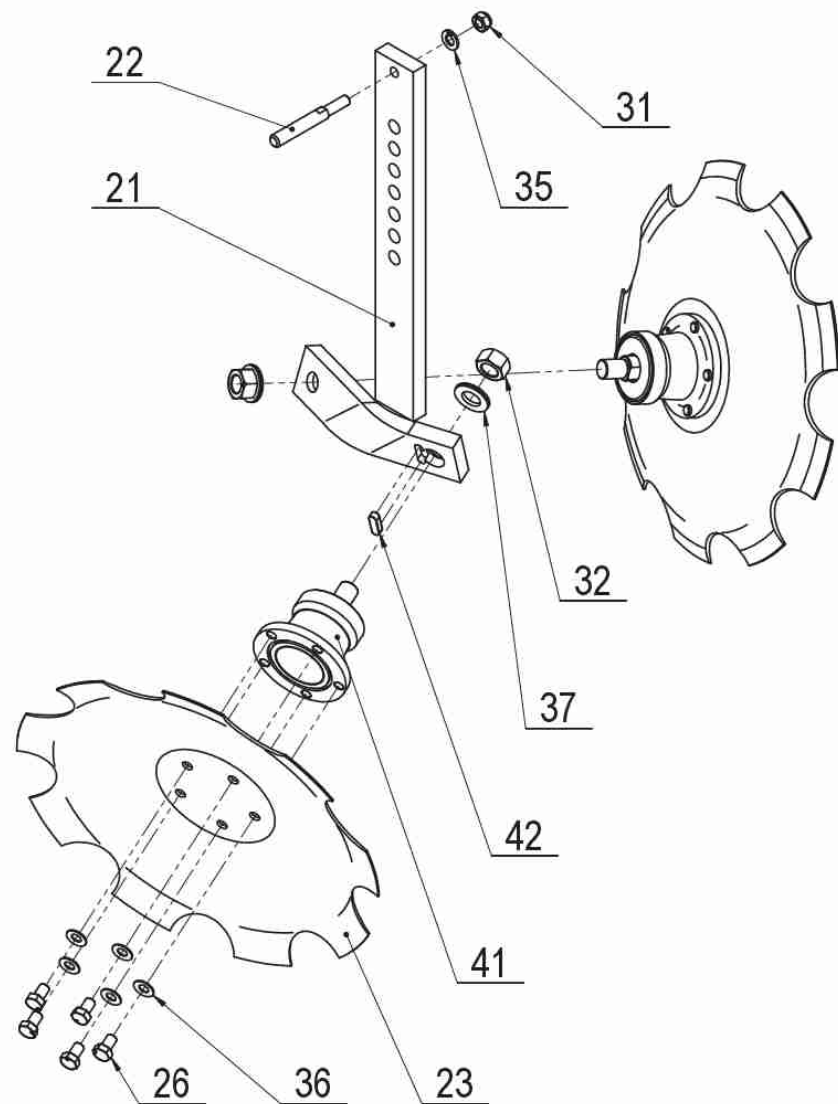
6 40427-03-001 Radlice úplná MeckuoS							
Pozice	Obj. číslo / p.n.	Mn./Q.	Název CZ	Název EN	Název RU	Rozměr	Poznámka
31	40427-03-041	1,00	Slupice	Tine			
32	40427-03-032	1,00	Držák epelí - Merkur	Foot	- Merkur		
33	40427-03-233	1,00	epel L lomená - Merkur	Left wing bent share			
34	40427-03-234	1,00	epel P lomená - Merkur	Right wing bent share	L		
35	40427-03-035	1,00	Rydlo - Merkur	Point		12mm	
36	40427-03-036	1,00	Šroub	Bolt		M12x70	
37	40427-03-037	1,00	Skruž - Merkur	Guideboard		10mm	
44	7604333	4,00	Šroub	Bolt		M12x30	
45	2654861.1	1,00	Šroub	Bolt		M12x35	
46	7604325	1,00	Šroub	Bolt		M12x55	
47	7604342	1,00	Šroub	Bolt		M12x70	
48	40427-03-048	1,00	Šroub	Bolt		M24x85	
50	2667284	1,00	Matice	Nut		M12	
51	2685212	7,00	Matice	Nut		M12	
52	2667111	1,00	Matice	Nut		M24	
55	2713386	2,00	Podložka	Washer		D25	



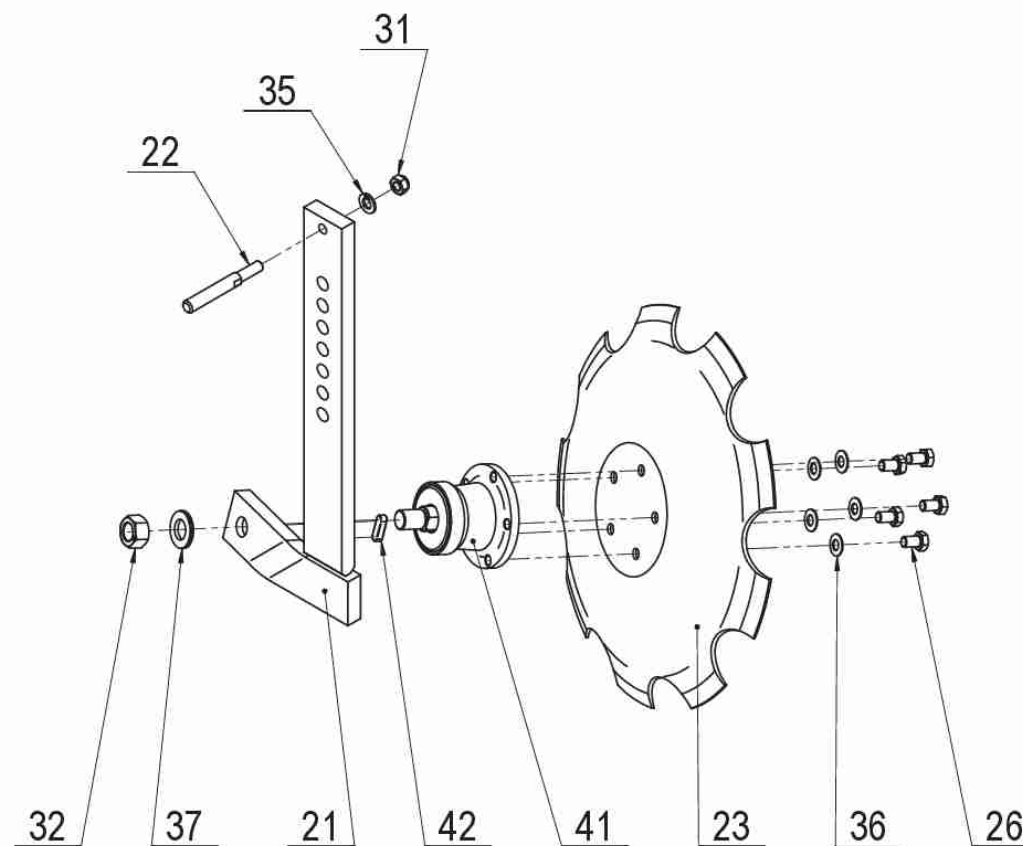
6 40427-03-005 Radlice úplná MerkuoS pøavná							
Pozice	Obj. íslo / p.n.	Mn./Q.	Název CZ	Název EN	Název RU	Rozm r	Poznámka
31	40427-03-041	1,00	Slupii e	Tine			
32	40427-03-032	1,00	Držák epelí - Merkur	Foot	- Merkur		
33	40427-03-233	1,00	epel L lomená - Merkur	Lef wing bent share			
34	40427-03-234	1,00	epel P lomená - Merkur	Right wing bent share	L		
35	40427-03-035	1,00	Rydlo - Merkur	Point		12mm	
36	40427-03-036	1,00	Šroub	Bolt		M12x70	
37	3374398	1,00	Skruz pravý	Guideboard right		8mm	
44	7604333	4,00	Šroub	Bolt		M12x30	
45	2654861.1	1,00	Šroub	Bolt		M12x35	
46	7604325	1,00	Šroub	Bolt		M12x55	
47	7604342	1,00	Šroub	Bolt		M12x70	
48	40427-03-048	1,00	Šroub	Bolt		M24x85	
50	2667284	1,00	Matie	Nut		M12	
51	2685212	7,00	Matie	Nut		M12	
52	2667111	1,00	Matie	Nut		M24	
55	2713386	2,00	Podložka	Washer		D25	



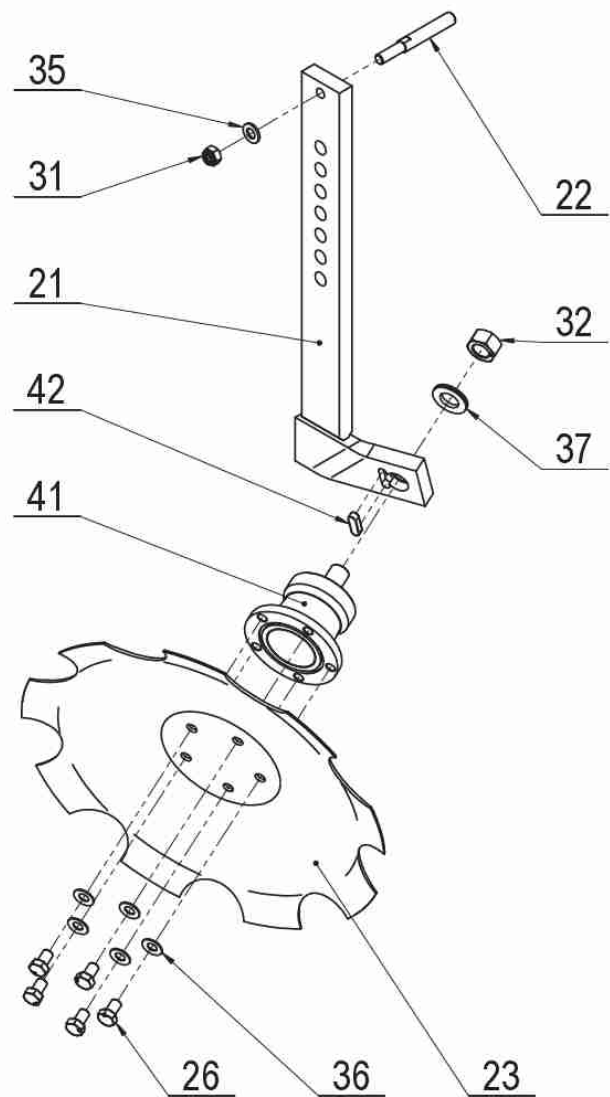
6 40427-03-006 Radlice úplná MeckuoS levá							
Pozice	Obj. číslo / p.n.	Mn./Q.	Název CZ	Název EN	Název RU	Rozm r	Poznámka
31	40427-03-041	1,00	Slupice	Tine			
32	40427-03-032	1,00	Držák epelí - Merkur	Foot	- Merkur		
33	40427-03-233	1,00	epel L lomená - Merkur	Lef wing bent share			
34	40427-03-234	1,00	epel P lomená - Merkur	Right wing bent share	L		
35	40427-03-035	1,00	Rydlo - Merkur	Point		12mm	
36	40427-03-036	1,00	Šroub	Bolt		M12x70	
37	3374399	1,00	Skruz levý	Guideboard lef		8mm	
44	7604333	4,00	Šroub	Bolt		M12x30	
45	2654861.1	1,00	Šroub	Bolt		M12x35	
46	7604325	1,00	Šroub	Bolt		M12x55	
47	7604342	1,00	Šroub	Bolt		M12x70	
48	40427-03-048	1,00	Šroub	Bolt		M24x85	
50	2667284	1,00	Matice	Nut		M12	
51	2685212	7,00	Matice	Nut		M12	
52	2667111	1,00	Matice	Nut		M24	
55	2713386	2,00	Podložka	Washer		D25	



7 40432-04-001 Disková jednotka sa edová							
Pozice	Obj. íslo / p.n.	Mn./Q.	Název CZ	Název EN	Název RU	Rozm r	Poznámka
21	40432-04-031	1,00	Držák disku st edový	Disi Holder Center			
22	40432-05-024	1,00	Rukoje	Handle			
23	40432-04-034	2,00	Disk zubatý	Disi toothed		460x4	
26	2671596	10,00	Šroub	Bolt		M12x1,25-20	
31	2685212	1,00	Matie	Nut		M12	
32	7608903	2,00	Matie	Nut		M22x1,5	
35	2713402	1,00	Podložka	Washer		D13	
36	2732101	10,00	Podložka	Washer		D12,2	
37	2740023	2,00	Podložka	Washer		D22	
41	7605100	2,00	Ložisková jednotka pro disk	Pillow block bearing		D100	
42	2762001	2,00	Perotné	Key		10x8-32	

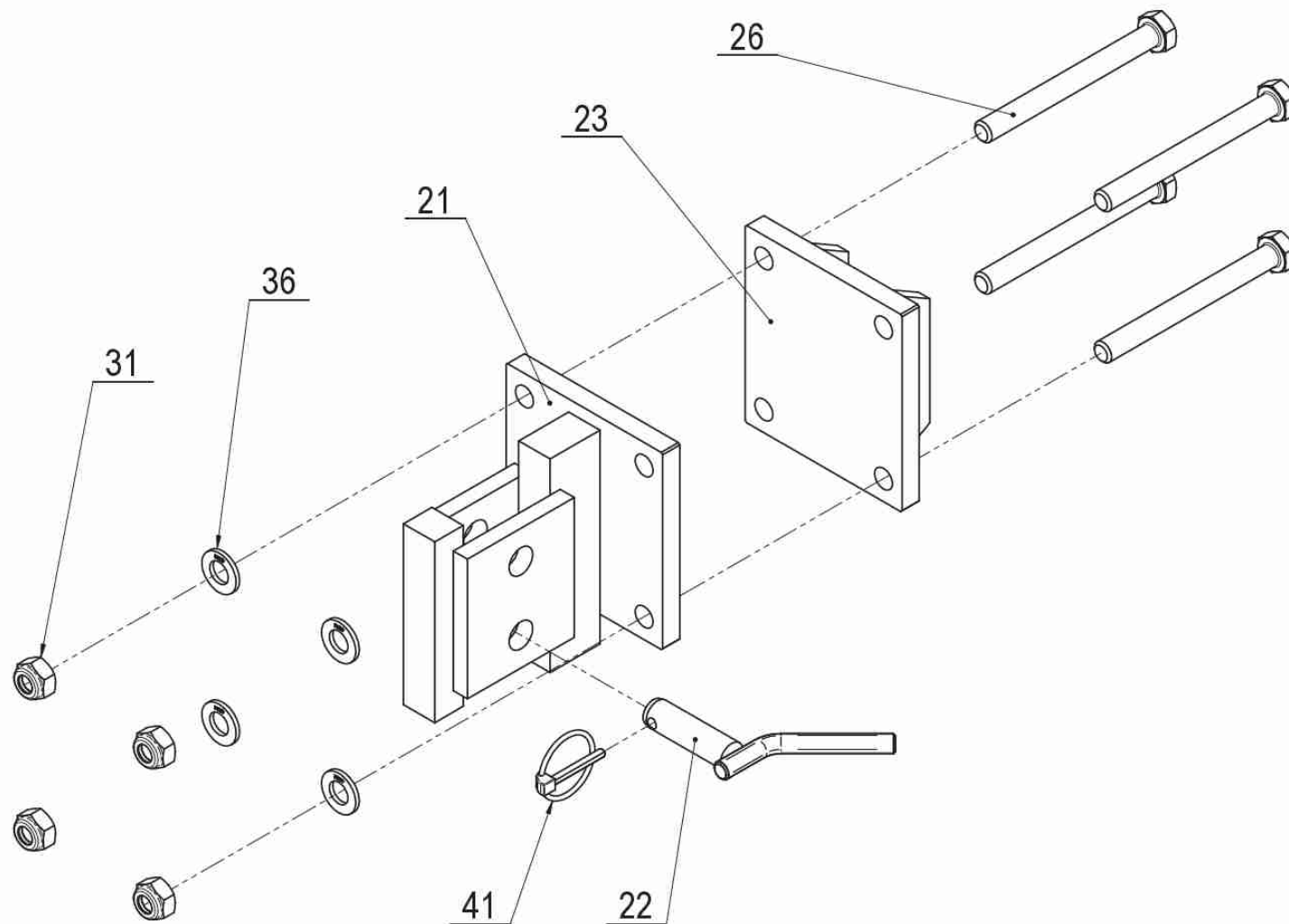


7 40432-04-002 Disková jednotka pravá							
Pozice	Obj. číslo / p.n.	Mn./Q.	Název CZ	Název EN	Název RU	Rozměr	Poznámka
21	40432-04-032	1,00	Držák disku P	Disc Holder Right			
22	40432-05-024	1,00	Rukoje	Handle			
23	40432-04-034	1,00	Disk zubatý	Disc toothed		460x4	
26	2671596	5,00	Šroub	Bolt		M12x1,25-20	
31	2685212	1,00	Mati e	Nut		M12	
32	7608903	1,00	Mati e	Nut		M22x1,5	
35	2713402	1,00	Podložka	Washer		D13	
36	2732101	5,00	Podložka	Washer		D12,2	
37	2740023	1,00	Podložka	Washer		D22	
41	7605100	1,00	Ložisková jednotka pro disk	Pillow block bearing		D100	
42	2762001	1,00	Perotné	Key		10x8-32	



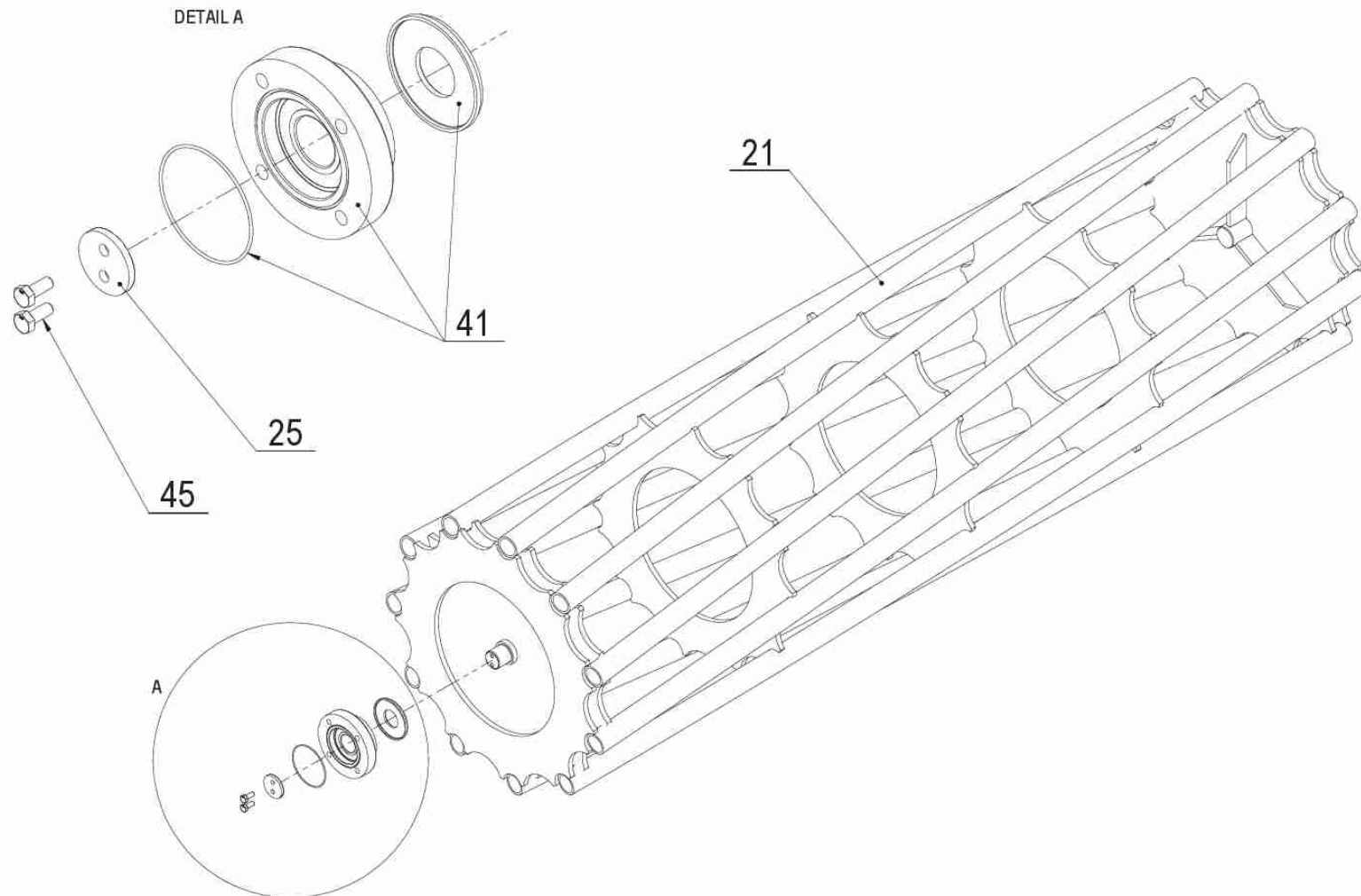
7 40432-04-003 Disková jednotka levá							
Pozice	Obj. číslo / p.n.	Mn./Q.	Název CZ	Název EN	Název RU	Rozm r	Poznámka
21	40432-04-033	1,00	Držák disku L	Disi Holder Lef			
22	40432-05-024	1,00	Rukoje	Handle			
23	40432-04-034	1,00	Disk zubatý	Disi toothed		460x4	
26	2671596	5,00	Šroub	Bolt		M12x1,25-20	
31	2685212	1,00	Matie	Nut		M12	
32	7608903	1,00	Matie	Nut		M22x1,5	
35	2713402	1,00	Podložka	Washer		D13	
36	2732101	5,00	Podložka	Washer		D12,2	
37	2740023	1,00	Podložka	Washer		D22	
41	7605100	1,00	Ložisková jednotka pro disk	Pillow block bearing		D100	
42	2762001	1,00	Perotné	Key		10x8-32	

40432-13-001
06/2019



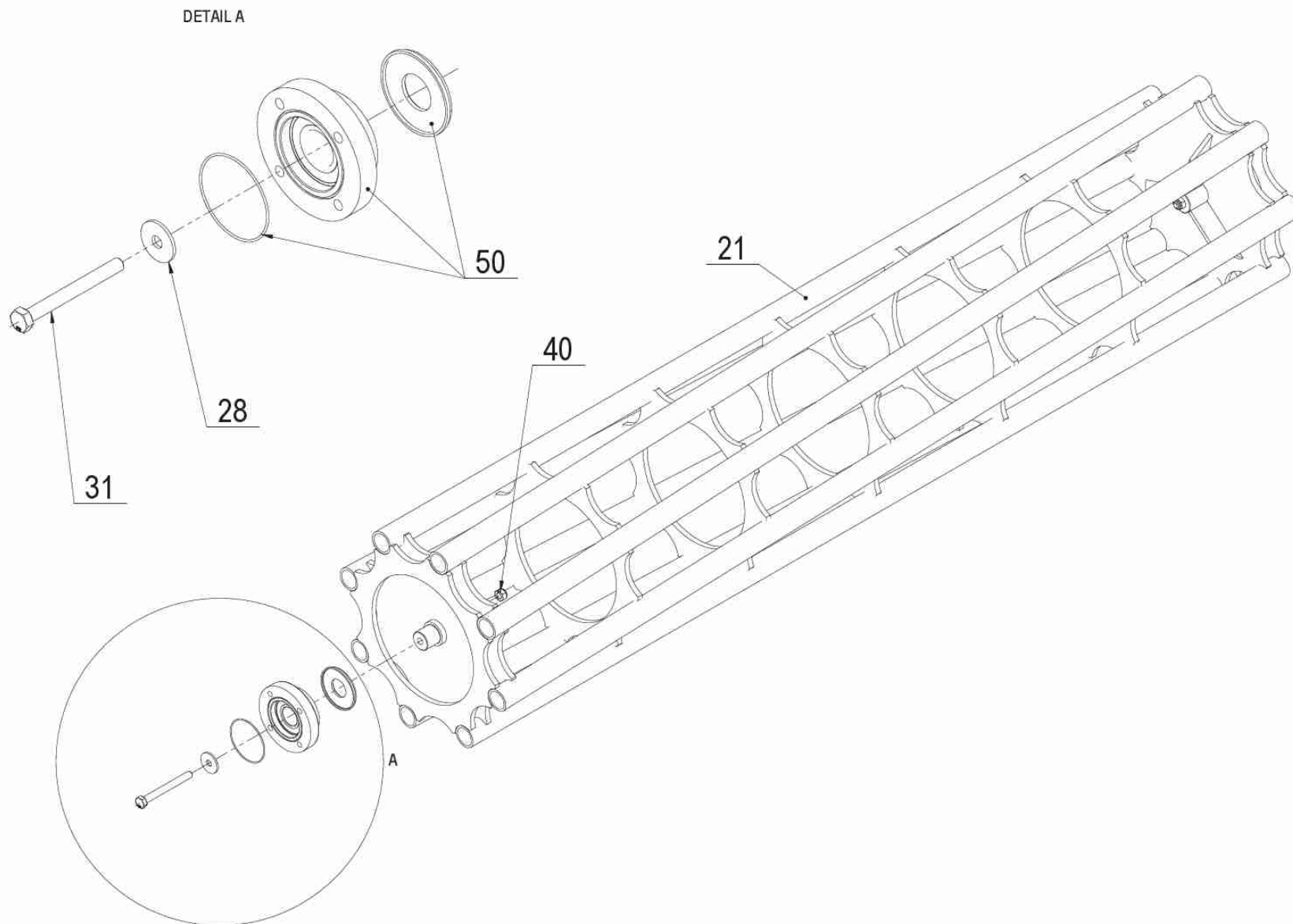
7 40432-13-001 Džák disk							
<i>Pozice</i>	<i>Obj. íslo / p.n.</i>	<i>Mn./Q.</i>	<i>Název CZ</i>	<i>Název EN</i>	<i>Název RU</i>	<i>Rozm r</i>	<i>Poznámka</i>
21	40432-13-021	1,00	Úi hyt	Brai ket	K		
22	40410-13-026	1,00	ep	Pin		D 16	
23	40410-13-124	1,00	Deska zadní	Board			
26	2671544	4,00	Šroub	Bolt		M12x120	
31	2685212	4,00	Mat i e	Nut		M12	
36	2713402	4,00	Podložka	Washer		D 13	
41	3204850	1,00	Kolík s kroužkem	Roll pin		4,5x32	

40425-35-001
03/2021



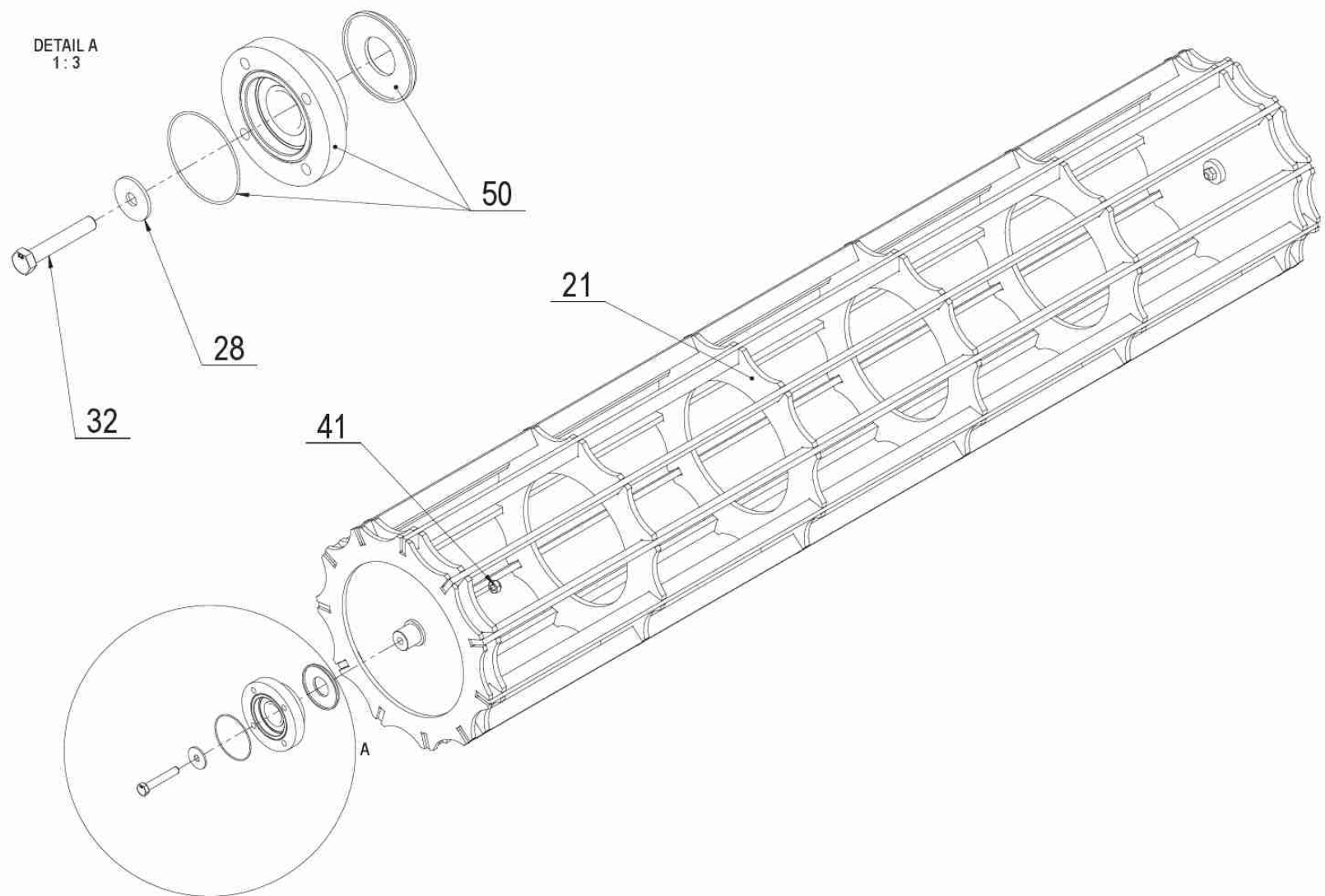
8 40425-35-001 Válec trubkový 2m / 550mm							
<i>Pozice</i>	<i>Obj. číslo / p.n.</i>	<i>Mn./Q.</i>	<i>Název CZ</i>	<i>Název EN</i>	<i>Název RU</i>	<i>Rozm r</i>	<i>Poznámka</i>
21	40425-35-021	1,00	Válec trubkový	Tubular roller	T	2m / 550mm	
25	40425-31-025	2,00	Podložka	Washer		D 45	
41	3421370	2,00	Ložisko	Flange bearing		D 35	
45	2661895	4,00	Šroub	Bolt		M 8x20	

40425-37-001
03/2021



8 40425-37-001 Válec trubkový 2m / 400mm							
<i>Pozice</i>	<i>Obj. číslo / p.n.</i>	<i>Mn./Q.</i>	<i>Název CZ</i>	<i>Název EN</i>	<i>Název RU</i>	<i>Rozměr</i>	<i>Poznámka</i>
21	40425-37-021	1,00	Válec trubkový	Tubular roller	T	2m / 400mm	
28	40410-33-028	2,00	Podložka	Washer		D 39	
31	2605735	2,00	Šroub	Bolt		M12x115	
40	2685212	2,00	Matice	Nut		M12	
50	3421370	2,00	Ložisko	Flange bearing		D 35	

40425-38-001
03/2021



8 40425-38-001 Válec prutový 2m / 400mm							
<i>Pozice</i>	<i>Obj. číslo / p.n.</i>	<i>Mn./Q.</i>	<i>Název CZ</i>	<i>Název EN</i>	<i>Název RU</i>	<i>Rozměr</i>	<i>Poznámka</i>
21	40425-38-021	1,00	Válec prutový	Flat bar roller		2m / 400mm	
28	40410-33-028	2,00	Podložka	Washer		D 39	
32	2605751	2,00	Šroub	Bolt		M 12x75	
41	2685212	2,00	Matice	Nut		M 12	
50	3421370	2,00	Ložisko	Flange bearing		D 35	