



Polonesený oboustranný otočný pluh

# EUROPA



**SERVISNÍ KATALOG NÁHRADNÍCH DÍLŮ**

vydaný v roce **2001** pro stroje vyrobené a.s. OSTROJ





## SERVISNÍ KATALOG NÁHRADNÍCH DÍLŮ

Součásti uvedené v tomto katalogu platí pro polonesený oboustranný otočný pluh

# EUROPA

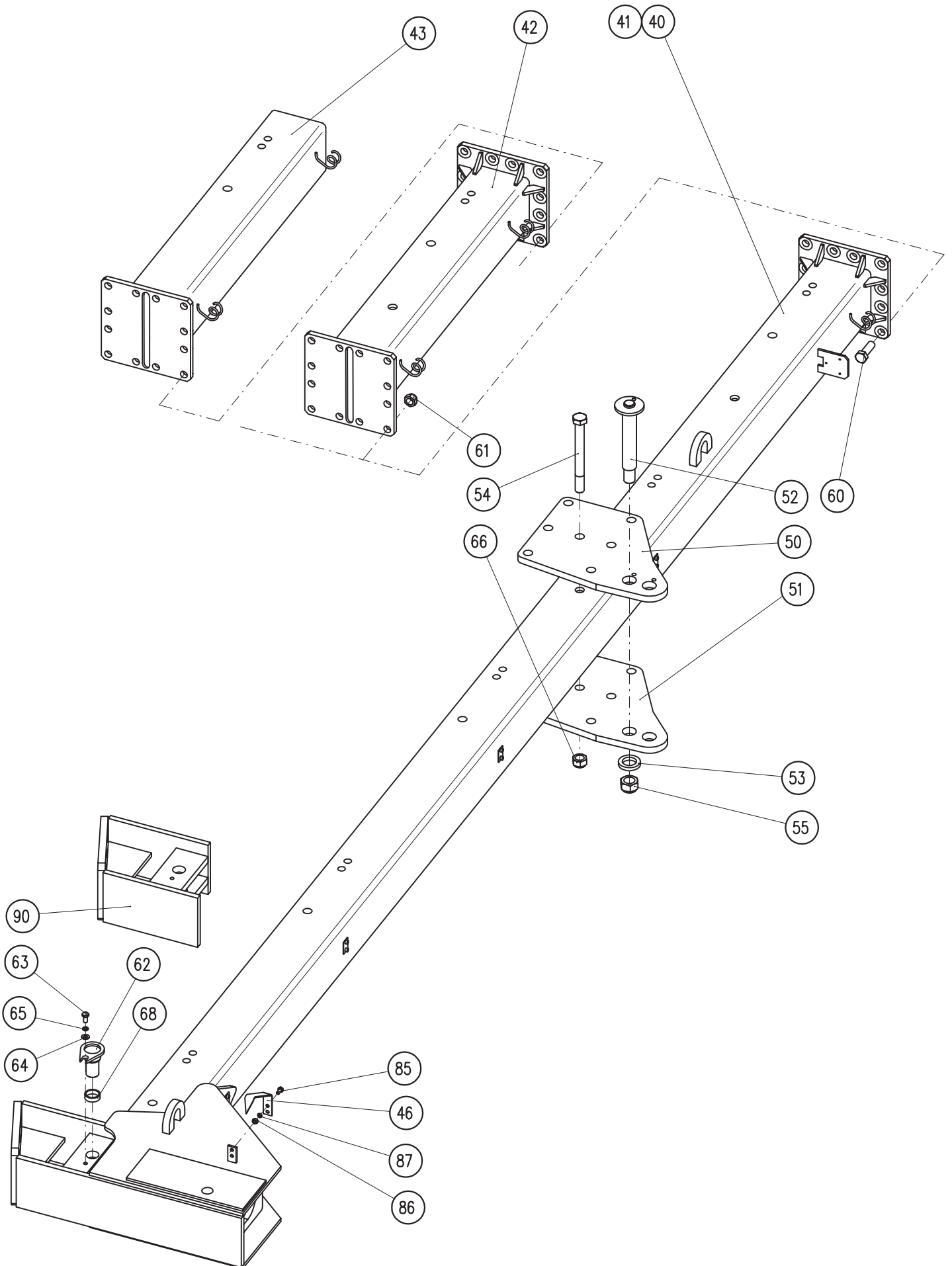
Europa 160 5-7 radličný, Europa 180 5-8 radličný se střížným a pružinovým systémem  
jištění proti přetížení pracovní části - orebního tělesa, a další agregovatelné příslušenství

### Obsah

Rám úplný - Europa 160 .....	2-3
Rám úplný - Europa 180 .....	4-5
Suport úplný .....	6-7
Osa úplná .....	8-9
Podvozek úplný .....	10-11
Hlava otočná.....	12-13
Závěs úplný - původní typ .....	14-15
Závěs úplný - nový typ .....	16-17
Kolo hloubkové - původní typ .....	18-19
Kolo hloubkové - zesílený typ .....	20-21
Držák orebního tělesa střížný, pružinový - Europa 160 .....	22-23
Držák orebního tělesa střížný, pružinový - Europa 180 .....	24-25
Krojídlo kotoučové .....	26-27
Rameno pěchu .....	28-29
Válec hydraulický 0/65-200, 80/45-300 .....	30-31
Válec hydraulický 0/80-200, 80/45-300 se zámkem .....	32-33
Orební těleso univerzální 350/400 pravé .....	34-35
Orební těleso univerzální 350/400 levé .....	36-37
Orební těleso páskové 400 pravé .....	38-39
Orební těleso páskové 400 levé .....	40-41
Orební těleso pološroubové 350 pravé .....	42-43
Orební těleso pološroubové 350 levé .....	44-45
Předradlička pravá, levá, Příchytky .....	46-47

Tento servisní katalog náhradních dílů stroje slouží k nejběžnějším opravám  
a pravidelné údržbě Vašeho stroje.

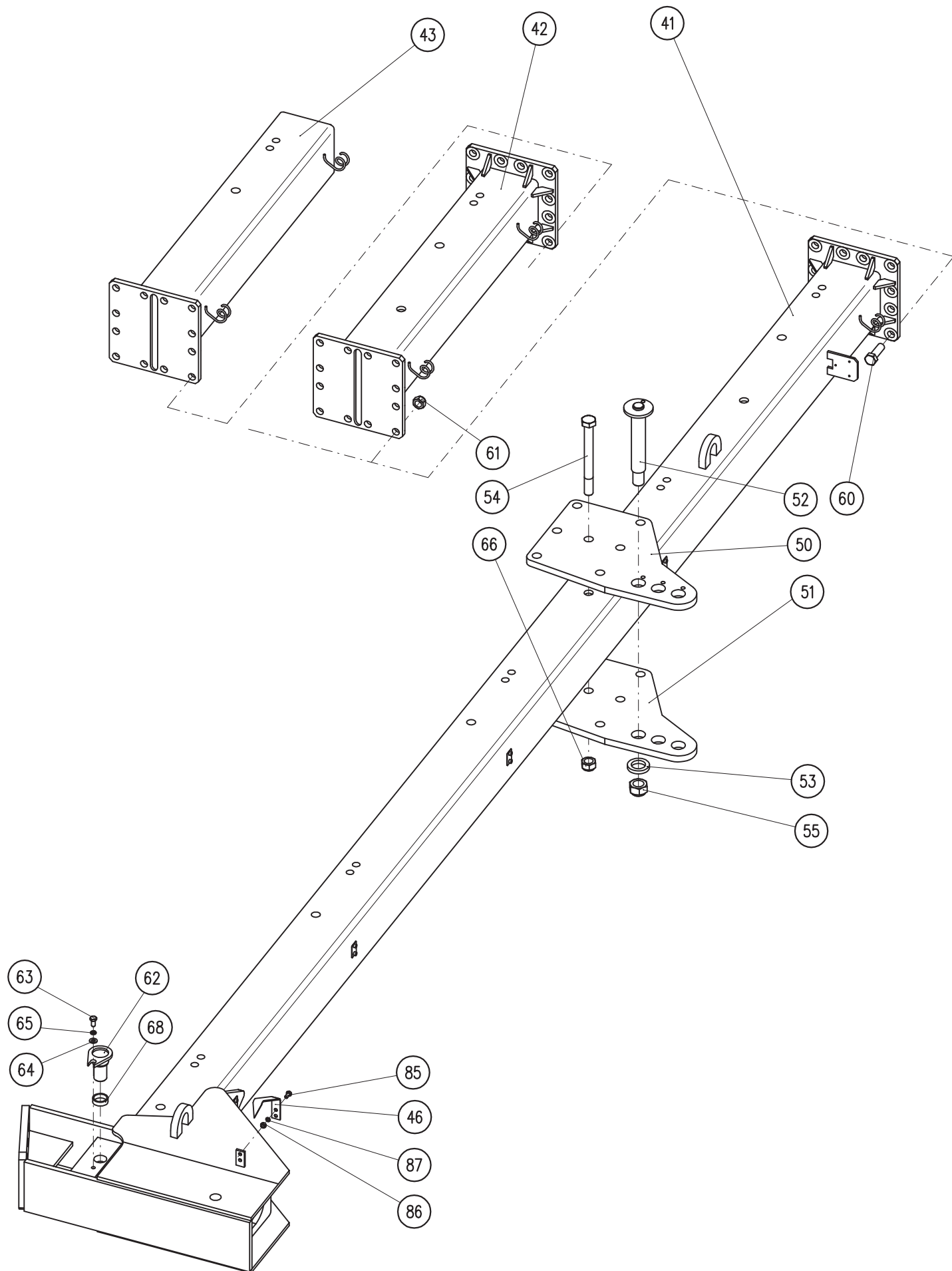
# Rám úplný - Europa 160



## Rám úplný - Europa 160

<i>Poz.</i>	<i>Název - rozměr</i>	<i>Objednací číslo</i>	<i>Hmotnost (kg)</i>	<i>Poznámka</i>
40	Rám - Tr 164x164	40461-01-040	310,-	
41	Rám - Tr 164x164	40461-01-041	284,-	Bez nástavce ramene pčchu
42	Rám střední - Tr 164x164	40461-01-042	73,-	
43	Rám koncový - Tr 164x164	40461-01-043	60,-	
46	Ukazatel polohy	40461-01-046	0,14	
50	Deska horní	40461-01-050	17,-	
51	Deska spodní	40461-01-051	17,-	
52	Čep úplný	40461-01-052	2,1	
53	Podložka	40461-01-053	0,13	
54	Šroub M24x2-230	40461-04-036	1,2	
55	Matice samojistná M30x2 8G	7611486	0,12	
60	Šroub M20x1,5x60 10K	7611494	0,23	
61	Matice samojistná M20x1,5 8G	7611452	0,065	
62	Čep 35/45 - 84	40461-01-062	1,-	
63	Šroub M10x20 5S	2672152	0,024	
64	Podložka plochá D10	2713352	0,004	
65	Podložka pružná D10	2735439	0,002	
66	Matice samojistná M24x2 8G	2685621	0,15	
68	Kroužek	40461-01-068	0,1	
85	Šroub M8x20 5S	2672129	0,013	
86	Matice M8 5S	2681636	0,005	
87	Podložka pružná D8	2735405	0,001	
90	Nástavec ramene pčchu	40461-01-030	26,-	

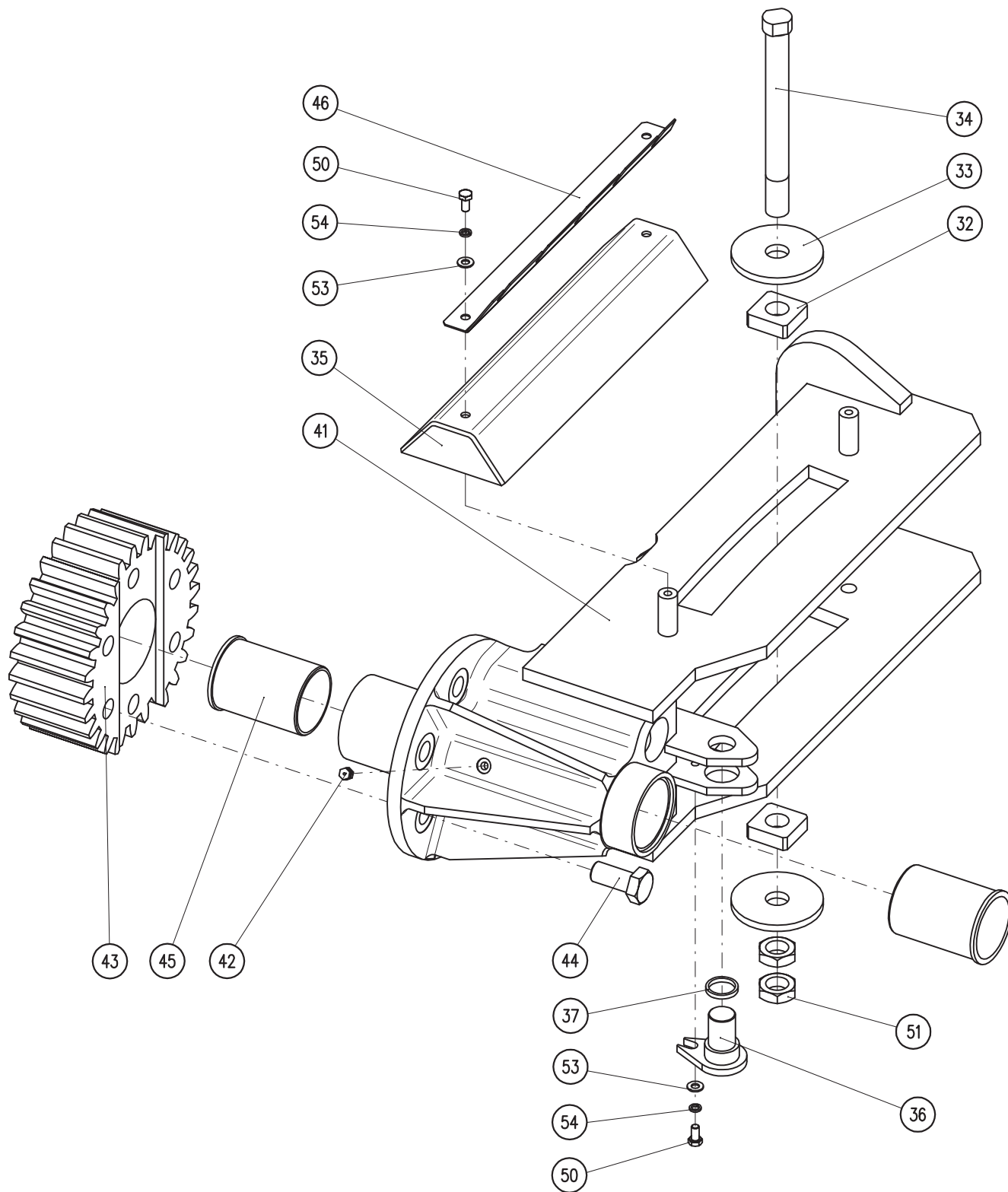
# Rám úplný - Europa 180



## Rám úplný - Europa 180

<i>Poz.</i>	<i>Název - rozměr</i>	<i>Objednací číslo</i>	<i>Hmotnost (kg)</i>	<i>Poznámka</i>
41	Rám - Tr 180x180	40463-01-041	395,-	
42	Rám střední - Tr 180x180	40463-01-042	82,-	
43	Rám koncový - Tr 180x180	40463-01-043	65,-	
46	Ukazatel polohy	40461-01-046	0,14	
50	Deska horní	40463-01-050	17,-	
51	Deska spodní	40463-01-051	17,-	
52	Čep úplný	40463-01-052	2,1	
53	Podložka	40461-01-053	0,13	
54	Šroub M24x2-248	40461-01-054	1,2	
55	Matice samojistná M30x2 8G	7611486	0,12	
60	Šroub M20x1,5x60 10K	7611494	0,23	
61	Matice samojistná M20x1,5 8G	7611452	0,065	
62	Čep 35/45-84	40461-01-062	1,-	
63	Šroub M10x20	2672152	0,024	
64	Podložka plochá D10	2713352	0,004	
65	Podložka pružná D10	2735439	0,002	
66	Matice samojistná M24x2 8G	2685621	0,15	
68	Kroužek	40461-01-068	0,1	
85	Šroub M8x20 5S	2672129	0,013	
86	Matice M8 5S	2681636	0,005	
87	Podložka pružná D8	2735405	0,001	

# Suport úplný

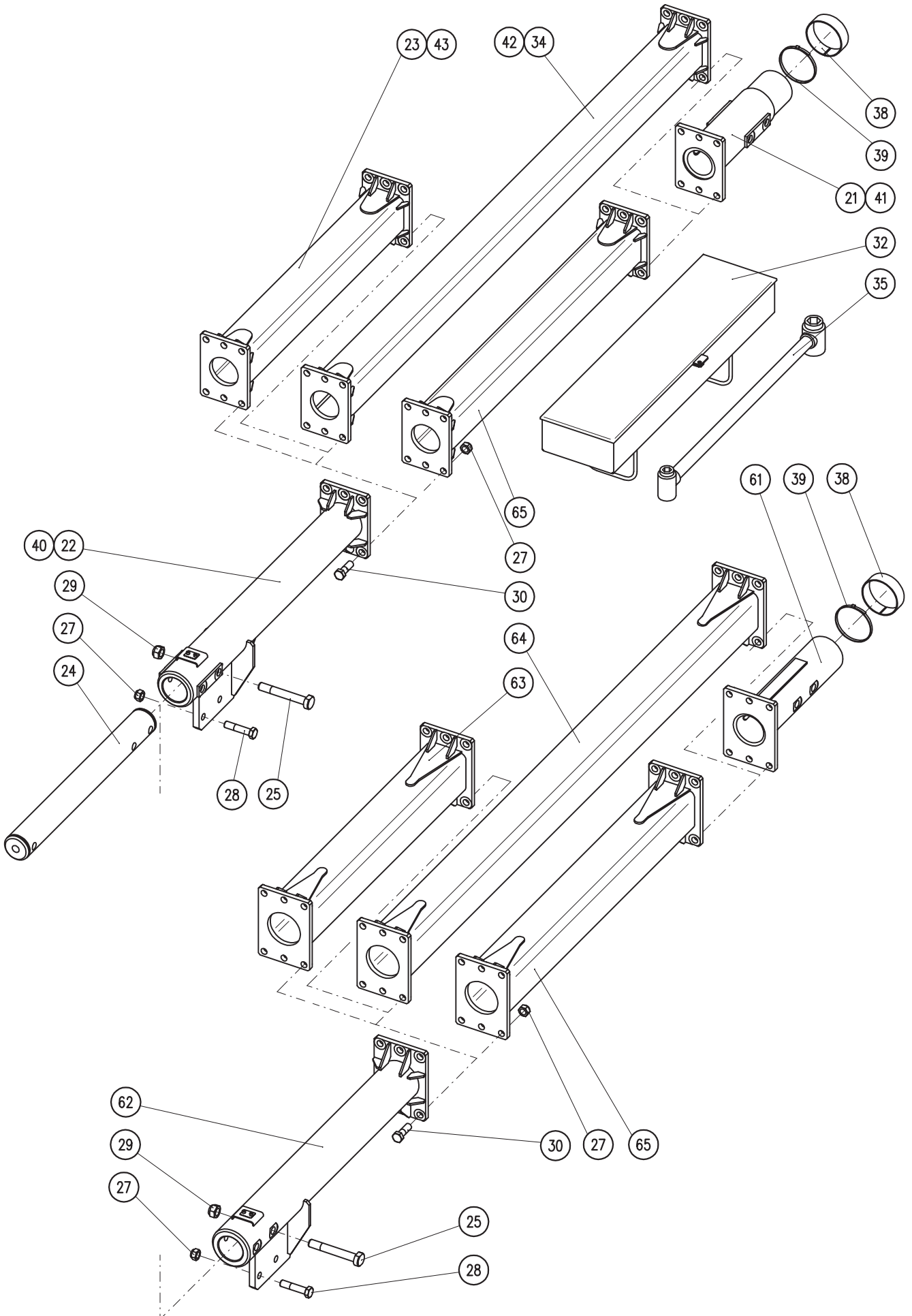


## Suport úplný

Poz.	Název - rozměr	Objednací číslo	Hmotnost (kg)	Poznámka
32	Vodítko	40461-02-032	0,47	
33	Podložka	40461-02-033	0,85	
34	Šroub M30-290	40461-02-034	1,85	
35	Kryt suportu	40461-02-035	4,-	
36	Čep 35/45	40461-02-036	0,75	
37	Kroužek	40461-02-037	0,02	
38	Matice nízká M30 8G	7604994	0,18	
39	Šroub M10x20 5S	2672152	0,024	
40	Podložka plochá D10	2713352	0,003	
41	Suport	40461-02-041	0,012	
42	Maznička plochá M10x1	3016037	0,002	
43	Kolo ozubené	40461-06-040	38,-	
44	Šroub M27x2x60	40461-06-053	0,34	
45	Pouzdro	40461-02-031,17	0,4	
46	Plech ukazatele	40461-02-046	0,7	
51	Podložka pružná D10	2735439	0,002	



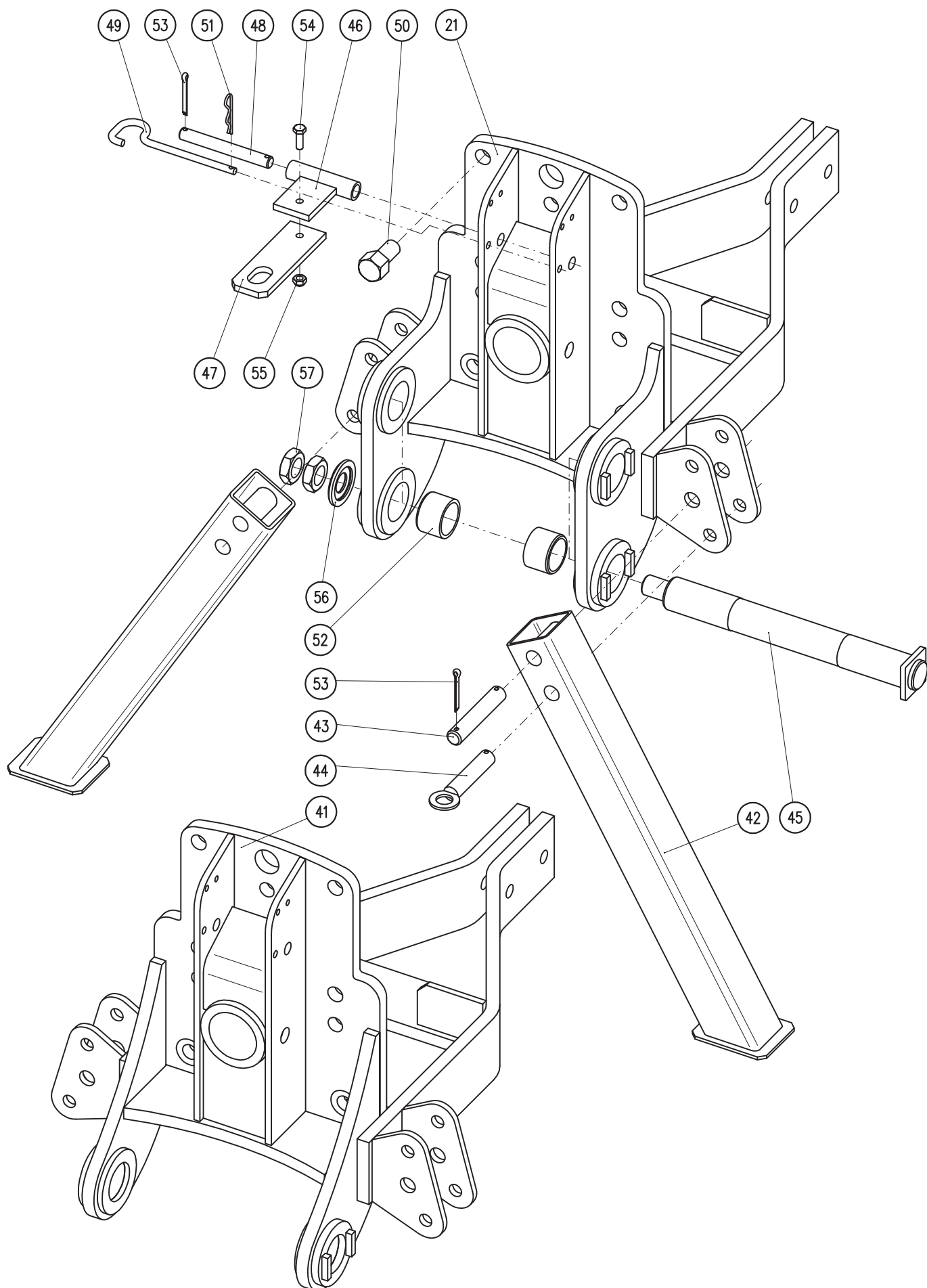
# Osa úplná



## Osa úplná

Poz.	Název - rozměr	Objednací číslo	Hmotnost (kg)	Poznámka
21	Díl zadní D85	40461-03-021	24,-	Rozteč děr příruby 184mm
22	Díl přední	40461-03-022	50,-	Rozteč děr příruby 184mm
23	Díl střední 1,0m	40461-03-023	43,-	Rozteč děr příruby 184mm
24	Tyč osy	40461-03-024	35,-	
25	Šroub M24x2-168	40461-03-025	0,23	
27	Matice samojistná M20x1,5 8G	7611452	0,065	
28	Šroub M20x1,5-90 8G	7614753	0,28	
29	Matice samojistná M24x2 8G	2685621	0,15	
30	Šroub M20x1,5-60 10K	7611494	0,23	
32	Bedna na nářadí	40461-03-032	13,5	
33	Díl střední 1,2m	40461-03-033	48,5	Rozteč děr příruby 184mm
34	Díl střední 2,2m	40461-03-034	60,-	Rozteč děr příruby 184mm
35	Klíč sdružený	40461-03-035	5,6	
38	Kryt pryžový	40463-09-102	0,2	
39	Spona se šroubem 120-140	3209180	0,02	
40	Díl přední	40461-03-040	52,-	Rozteč děr příruby 194mm
41	Díl zadní	40461-03-041	30,-	Rozteč děr příruby 194mm
42	Díl střední 2,2m	40461-03-042	81,-	Rozteč děr příruby 194mm
43	Díl střední 1,0m	40461-03-043	50,-	Rozteč děr příruby 194mm
61	Díl zadní D95	40463-03-021	30,-	Rozteč děr příruby 216mm
62	Díl přední	40463-03-022	55,-	Rozteč děr příruby 216mm
63	Díl střední 1,0m Tr 140x140	40463-03-023	50,-	Rozteč děr příruby 216mm
64	Díl střední 2,2m Tr 140x140	40463-03-034	98,-	Rozteč děr příruby 216mm
65	Díl střední 1,2m Tr 140x140	40463-03-033	58,-	Rozteč děr příruby 216mm

# Podvozek úplný

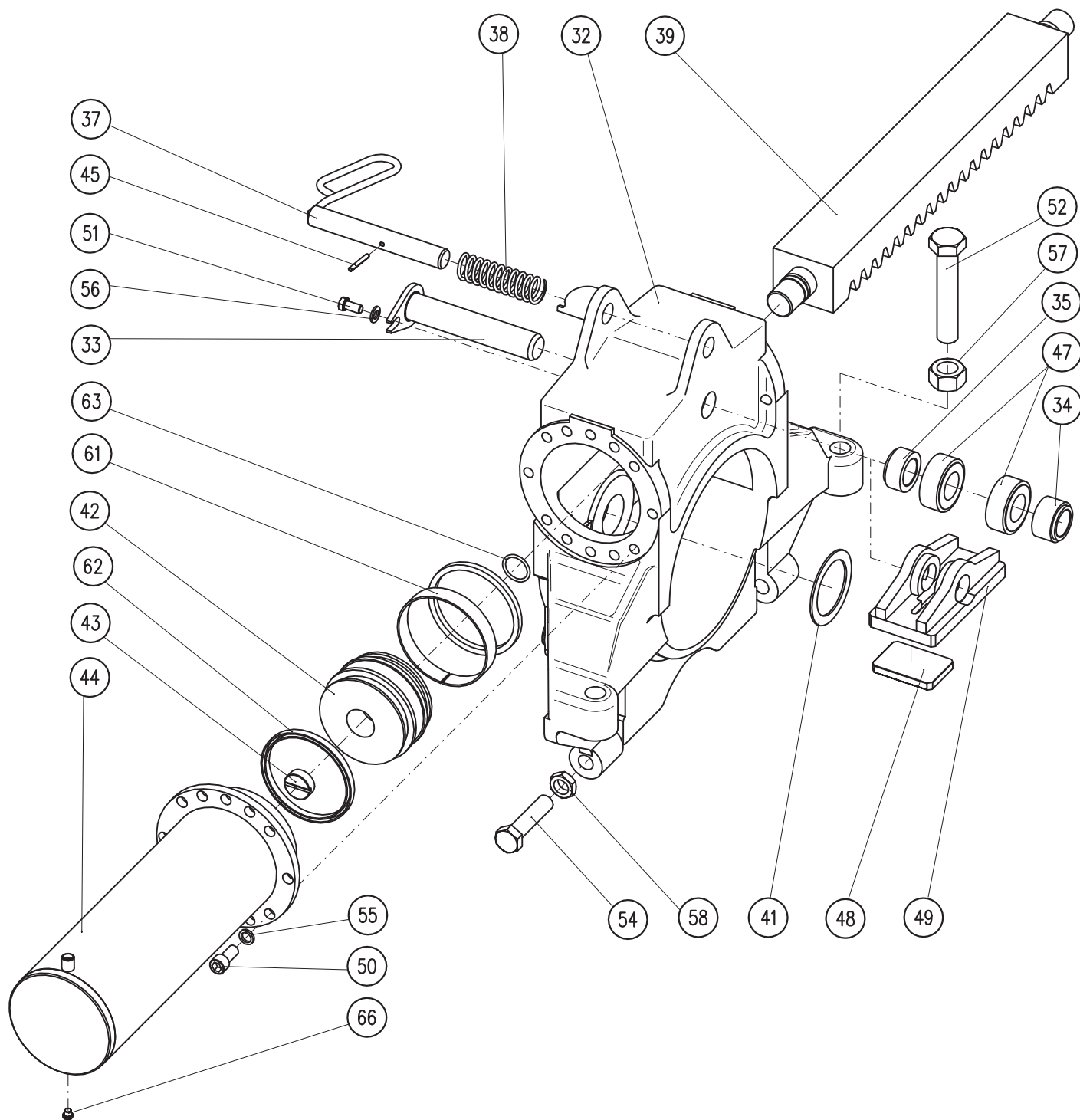


## Podvozek úplný

<i>Poz.</i>	<i>Název - rozměr</i>	<i>Objednací číslo</i>	<i>Hmotnost (kg)</i>	<i>Poznámka</i>
21	Podvozek	40463-08-021	113,-	
41	Podvozek	40461-08-041	102,-	
42	Noha	40461-08-042	7,7	
43	Čep	40461-08-043	0,4	
44	Čep 20	40461-08-044	0,28	
45	Osa úplná	40461-08-045	6,3	
46	Držák	40461-08-046	0,8	
47	Táhlo	40463-08-047	0,87	
48	Čep 18	40461-08-048	0,3	
49	Kolík	40461-08-049	0,18	
50	Šroub M24	40461-08-050	0,1	
51	Závlačka pérová 3,15x70/2	2761001	0,05	
52	Pouzdro 60/50x45	40461-07-031	0,3	
53	Závlačka 6,3x56	2751543	0,015	
54	Šroub M10x35 8G	2662088	0,03	
55	Matice samojistná M10 5S	2685204	10,6	
56	Podložka	40461-08-056	0,1	
57	Matice nízká M30 5S	7604994	0,18	



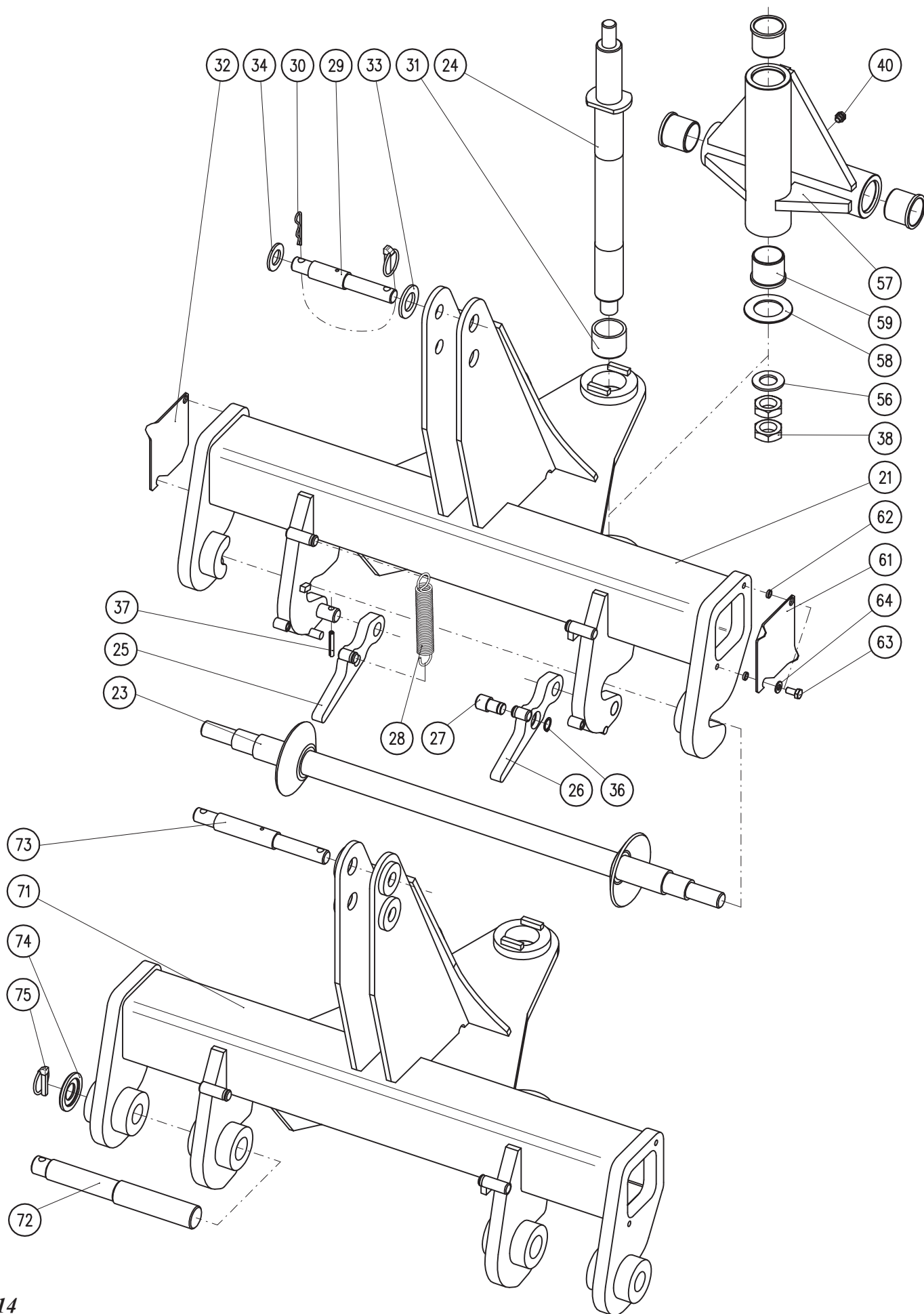
# Hlava otočná



## Hlava otočná

Poz.	Název - rozměr	Objednací číslo	Hmotnost (kg)	Poznámka
32	Skříň	40461-06-032	75	
33	Osa úplná	40461-06-033	2,5	
34	Kroužek distanční	40461-06-034	0,15	
35	Kroužek distanční	40461-06-035	0,2	
37	Čep úplný	40461-06-037	1,45	
38	Pružina	40461-06-038	0,15	
39	Hřeben	40461-06-039	40,-	
41	Kroužek distanční	40461-06-041	0,05	
42	Píst	40461-20-030	8,-	
43	Zátka	40461-06-043	0,16	
44	Válec	40461-20-021	24,6	
45	Kolík pružný 6x50	2790251	0,007	
47	Ložisko SKF NATV 40PP	7607898	0,72	
48	Deska kluzná	40461-06-050	0,095	Nahrazuje ložiska pol. 47
49	Opěra	40461-06-049	4,6	Nahrazuje ložiska pol. 47
50	Šroub M16x35 8G Imbus	2614444	0,093	
51	Šroub M12x20 5S	2604007	0,03	
52	Šroub M30x2-160	40461-06-052	1,-	
54	Šroub M24x2-100	40461-06-054	0,45	
55	Podložka pružná D16	2735108	0,006	
56	Podložka plochá D12	2713402	0,006	
57	Matice M30x2 8G	2667293	0,22	
58	Matice nízká M24x2 5S	7606502	0,055	
61	Pás vodící F506-25x2,5	3155983	0,2	Forma 8502520
62	Těsnění pístnicové 601-130	3158128	0,01	Forma 4603700
63	O-kroužek 45x37	3050259	0,0027	

# Závěs úplný - původní typ

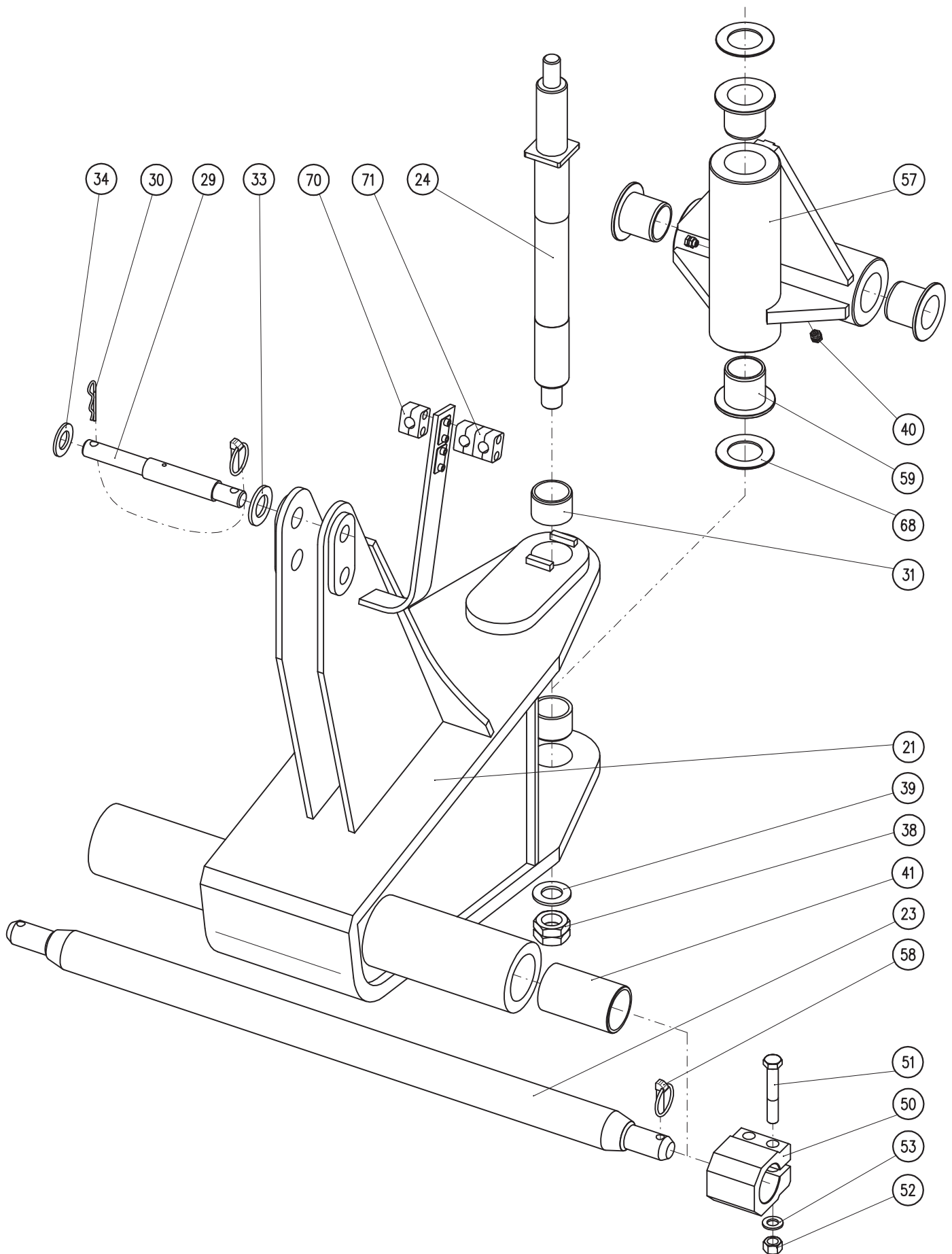


**Závěs úplný - původní typ**

<i>Poz.</i>	<i>Název - rozměr</i>	<i>Objednací číslo</i>	<i>Hmotnost (kg)</i>	<i>Poznámka</i>
21	Rám závěsu	40461-07-021	136,-	
23	Závěs dolní	40461-07-023	12,7	
24	Osa úplná	40461-07-024	7,7	
25	Páka pravá	40461-07-025,01	1,2	
26	Páka levá	40461-07-026,01	1,2	
27	Čep páky	40461-07-027	0,2	
28	Pružina tažná	7619692	0,07	
29	Kolík	40411-08-029	0,85	
30	Pojistky	40411-08-030	0,05	
31	Pouzdro 60/50-40	40461-07-031	0,3	
32	Víčko pravé	40411-08-032	0,4	
33	Podložka plochá D33	2713394	0,067	
34	Podložka plochá D26	2713113	0,32	
36	Kroužek pojistný D20	3074093	0,0012	
37	Kolík pružný 8x32	2790160	0,007	
38	Matice nízká M30 5S	7604994	0,18	
40	Maznička plochá M10x1	3016037	0,002	
56	Podložka plochá D31	2713675	0,05	
57	Kloub křížový	40461-07-057	20,5	
58	Podložka	40461-07-058	0,074	
59	Pouzdro	7616154	0,23	
61	Víčko levé	40411-08-061	0,4	
62	Kroužek	40411-08-062	0,002	
63	Šroub M10x20 5S	2672152	0,023	
64	Podložka plochá D10	2713352	0,004	
71	Rám závěsu - repasovaný	40461-07-021R	139,-	
72	Závěs dolní	40461-07-045	3,-	
73	Kolík	40411-08-025	1,2	
74	Podložka	40461-08-056	0,1	
75	Kolík s kroužkem 11x56 D40	3204856	0,01	



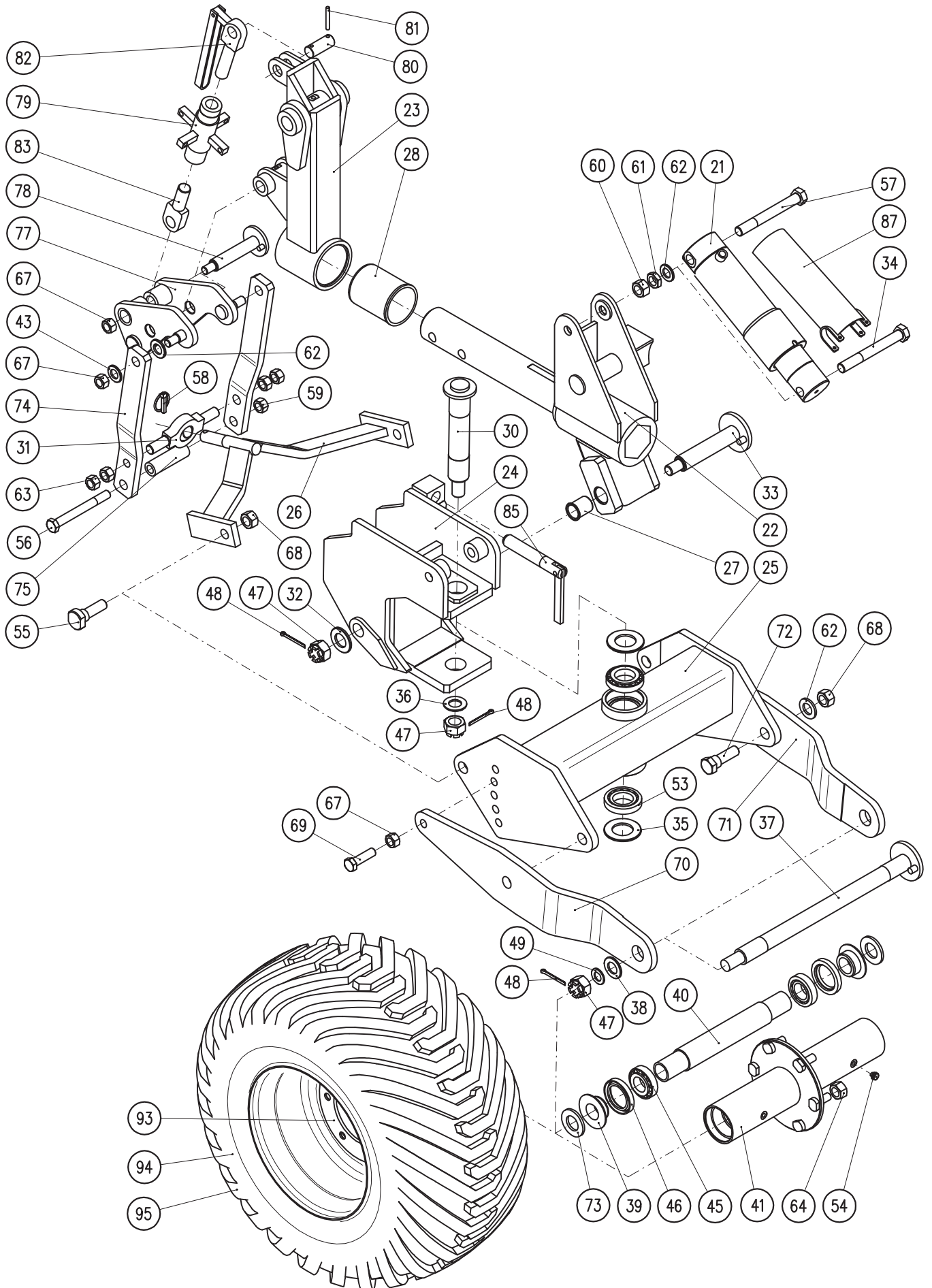
# Závěs úplný - nový typ



**Závěs úplný - nový typ**

<i>Poz.</i>	<i>Název - rozměr</i>	<i>Objednací číslo</i>	<i>Hmotnost (kg)</i>	<i>Poznámka</i>
21	Rám závěsu	40463-07-021	190,-	
23	Závěsný hřídel	40424-01-060	25,-	
24	Osa úplná	40463-07-024	7,7	
29	Kolík	40463-07-029	1,1	
30	Pojistky	40411-08-030	0,05	
31	Pouzdro	40463-07-031	0,3	
33	Podložka plochá D33	2713139	0,067	
34	Podložka plochá D26	2713113	0,032	
38	Matice nízká M30 5S	7604994	0,18	
39	Podložka plochá D31	2713675	0,053	
40	Maznička plochá M10x1	3016037	0,002	
41	Vložka	40463-07-041	1,15	
50	Svorka	40463-07-050	3,5	
51	Šroub M16x100 8G	2606846	0,19	
52	Matice M16 8G	2667178	0,03	
53	Podložka pružná D16	2735454	0,006	
57	Křížový kloub	40463-07-057	33,8	
58	Kolík s kroužkem 11x56 D40	3204856	0,01	
59	Pouzdro	40463-07-057,12	0,5	
68	Podložka	40461-07-058	0,074	
70	Spona 218 PP-IS	7625419	0,03	
71	Spona 218 PP SIG-AF	7625418	0,035	

# Kolo hloubkové - původní typ

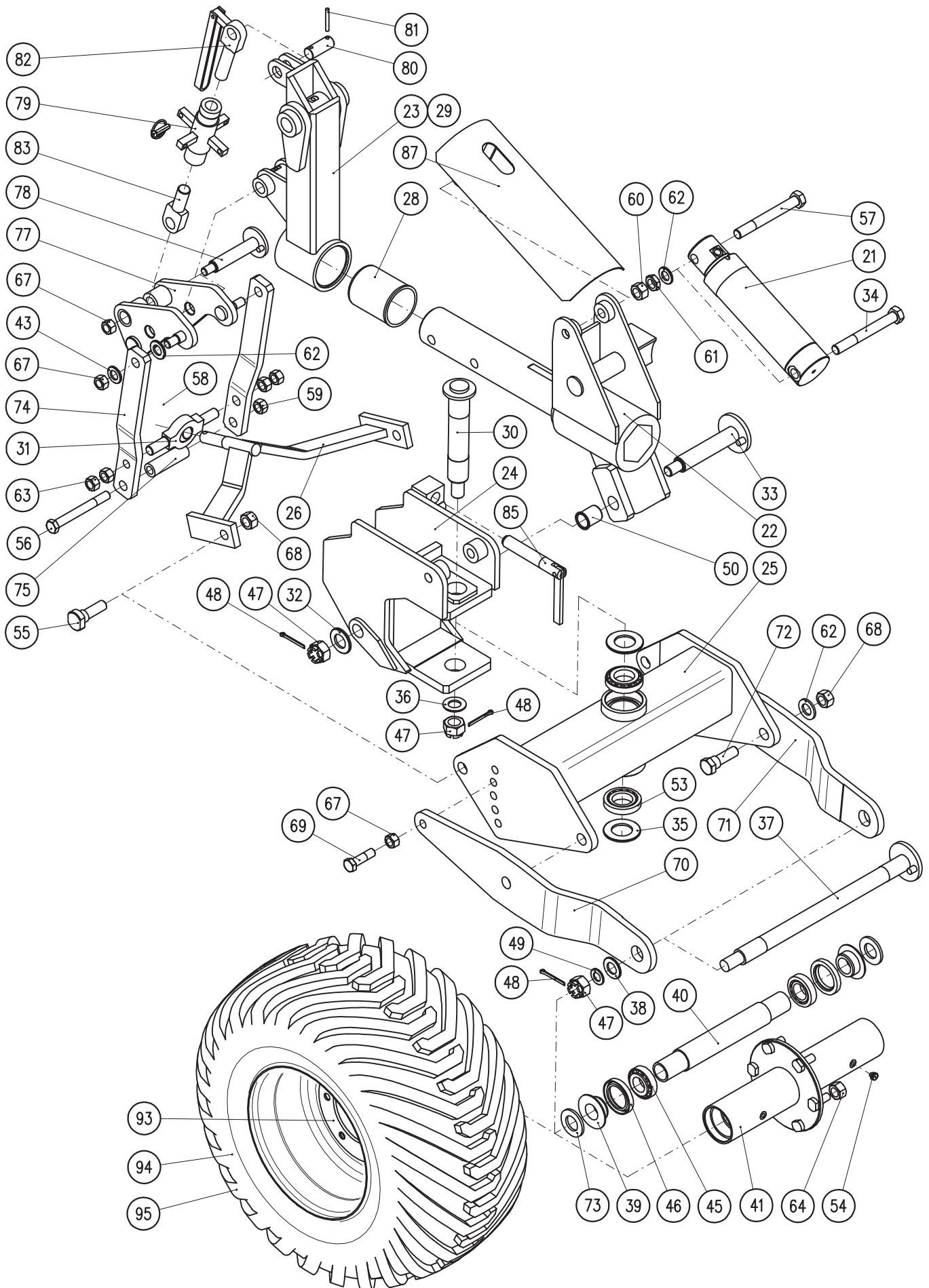


## Kolo hloubkové - původní typ

Poz.	Název - rozměr	Objednací číslo	Hmotnost (kg)	Poznámka
21	Válec hydraulický 0/65-200	40461-21-001	18,-	
22	Konzola úplná	40461-09-022	66,-	D 85
23	Ložisko úplné	40461-09-023	18,5	
24	Úchyt	40461-09-024	41,-	
25	Vidlice	40461-09-025	46,-	
26	Oje	40461-09-026	9,-	
27	Pouzdro	40461-09-022,15	0,1	
28	Pouzdro	40461-09-023,19	0,4	D 85
30	Čep úplný	40461-09-030	5,2	
31	Kloub	40461-09-031	1,3	
32	Podložka	40461-09-032	0,15	
33	Čep úplný	40461-09-033	2,-	
34	Šroub M24x210	40461-09-034	0,8	
35	Distanční podložka	40461-09-035	0,2	
36	Podložka	40461-09-036	0,25	
37	Čep úplný	40461-09-037	6,-	
38	Podložka	40461-09-038	0,2	
39	Pouzdro	40461-09-039	0,4	
40	Distanční trubka	40461-09-040	4,8	
41	Náboj kola	40461-09-041	25,-	
43	Podložka plochá D21	2713097	0,02	
45	Ložisko kuželíkové 32208	3405024	0,56	
46	Gufero G60-90-13	3020922	0,05	
47	Matice korunová M30x2	2682649	0,26	
48	Závlačka 6,3x56	2750727	0,02	
49	Podložka plochá D31	2713121	0,05	
53	Ložisko kuželíkové 30210	3380078	0,57	
54	Maznička plochá M10x1	3016037	0,002	
55	Šroub M24x2-75	40461-09-055	0,4	
56	Šroub M20-180 8G	2607489	0,5	
57	Šroub M24-175	40461-09-057	0,5	
58	Kolík s kroužkem 11x56	3204856	0,01	
59	Matice samojistná M20 8G	2685618	0,07	
60	Matice M24 5S	2681623	0,12	
61	Matice nízká M24 5S	2681641	0,06	
62	Podložka plochá D25	2713105	0,003	
63	Matice M20 5S	2681621	0,07	
64	Matice šroubů kola M18x1.5	3201142	0,05	
67	Matice samojistná M20x1,5 8G	7611452	0,07	
68	Matice samojistná M24x2 8G	2685621	0,15	
69	Šroub M20x1.5-70	7611502	0,26	
70	Vahadlo levé	40461-09-070	13,3	
71	Vahadlo pravé	40461-09-071	13,3	
72	Šroub	40461-09-072	0,6	
73	Podložka	40461-09-073	0,2	
74	Tyč kloubu	40461-09-074	4,2	
75	Distanční trubka	40461-09-075	0,4	
77	Kulisa	40461-09-077	9,-	
78	Čep úplný	40461-09-078	1,2	
79	Matice úplná	40461-09-079,90	1,8	
80	Čep	40411-08-026	0,35	
81	Kolík pružný 8x45	2790434	0,01	
82	Šroub M30x2	40461-09-079,91	1,-	
83	Šroub M30x2 levý	40461-09-079,09	0,9	
85	Dorazový šroub úplný	40461-09-085	2,2	
87	Kryt pístnice	40461-09-087	1,2	
93	Kolo diskové	7620185	18,2	
94	Pneu 400/60-15,5/14PR	7620186	19,3	
95	Duše400/60-15,5	7620184	4,5	



# Kolo hloubkové - zesílený typ

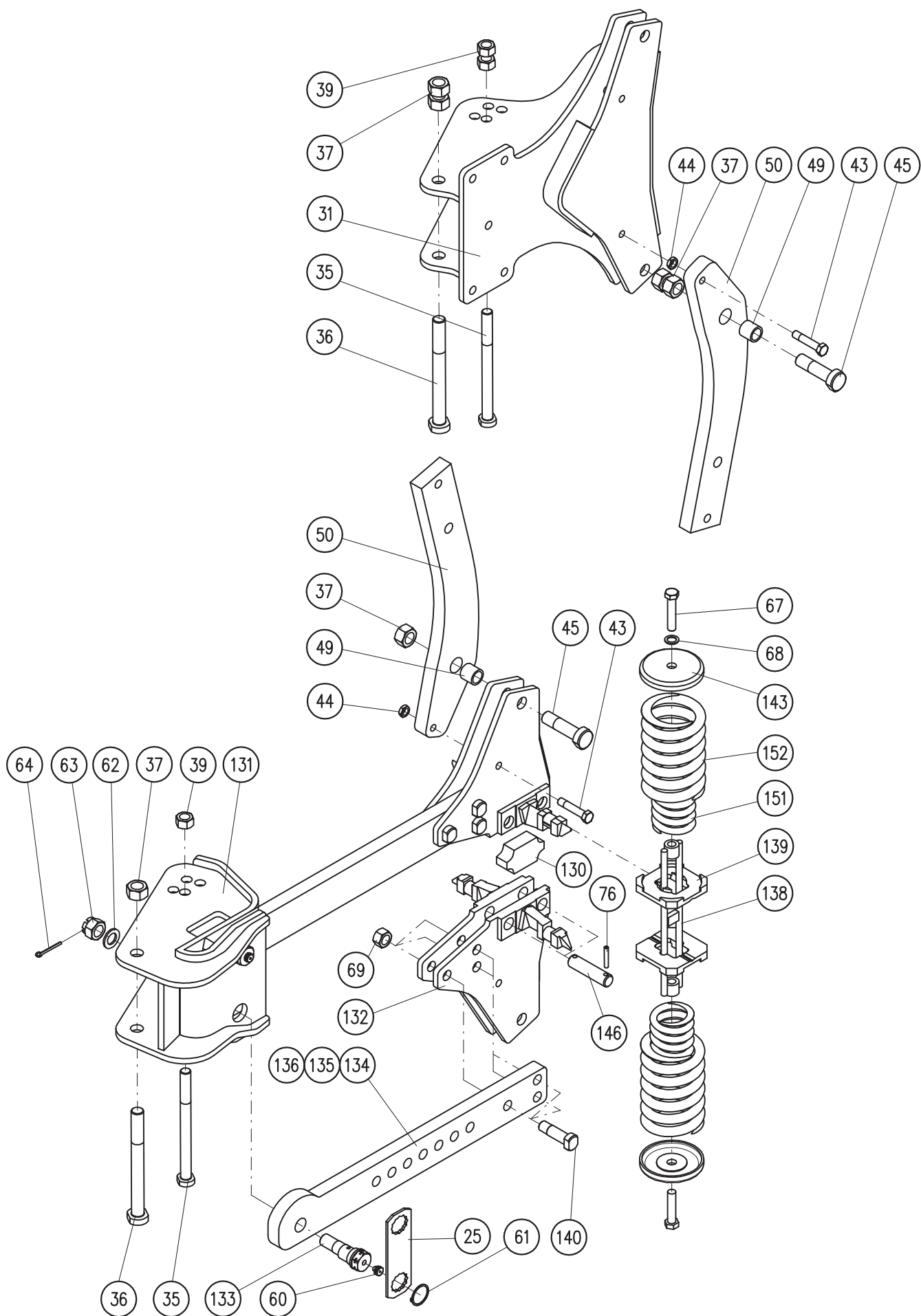


**Kolo hloubkové - zesílený typ**

Poz.	Název - rozměr	Objednací číslo	Hmotnost	Poznámka
21	Válec hydraulický 0/80/200	40463-21-001	23,7	
22	Konzola úplná	40463-09-022	80,-	D 95
23	Ložisko úplné	40463-09-023	23,-	Europa 180
24	Uchyt	40463-09-024	45,-	
25	Vidlice	40463-09-025	46,-	
26	Oje	40463-09-026	9,-	
27	Kryt pístnice	40463-09-027	1,2	
27	Pouzdro	40461-09-022,15	0,1	
29	Pouzdro	40463-09-023,19	0,4	D 95
29	Ložisko úplné	40463-09-029	23,-	Europa 160
30	Čep úplný	40461-09-030	5,2	
31	Kloub	40461-09-031	1,3	
32	Podložka	40461-09-032	0,15	
33	Čep úplný	40463-09-033	2,3	
34	Šroub M24x232	40463-09-034	0,9	
35	Distanční podložka	40461-09-035	0,2	
36	Podložka	40461-09-036	0,25	
37	Čep úplný	40461-09-037	6,-	
38	Podložka	40461-09-038	0,2	
39	Pouzdro	40461-09-039	0,4	
40	Distanční trubka	40461-09-040	4,8	
41	Náboj kola	40461-09-041	25,-	
42	Šroub M16x1,5 8G	2662104	0,078	
43	Podložka plochá D21	2713097	0,02	
45	Ložisko kuželíkové 32208	3405024	0,56	
46	Gufero G60-90-13	3020922	0,05	
47	Matice korunná M30x2	2682649	0,26	
48	Závlačka 6,3x56	2750727	0,02	
49	Podložka plochá D31	2713121	0,05	
50	Šroub M16x50 8G	2607679	0,11	
51	Podložka plochá D17	2713089	0,01	
52	Podložka pružná D16	2735454	0,006	
53	Ložisko kuželíkové 30210	3380078	0,57	
54	Maznička plochá M10x1	3016037	0,002	
55	Šroub M24x2-75	40463-09-055	0,3	
56	Šroub M20x180 8G	2607489	0,5	
57	Šroub M24x192	40463-09-057	0,7	
58	Kolík s kroužkem 11x56 D40	3204856	0,01	
59	Matice samojistná M20 8G	2685618	0,07	
60	Matice M24	2681623	0,12	
61	Matice nízká M24	2681641	0,06	
62	Podložka plochá D25	2713105	0,003	
63	Matice M20	2681621	0,07	
64	Matice šroubů kola M18x1.5	3201142	0,05	
66	Matice M16 8G	2681602	0,033	
67	Matice samojistná M20x1,5 8G	7611452	0,07	
68	Matice samojistná M24x2 8G	2685621	0,15	
69	Šroub M20x1.5-70 8G	7611502	0,26	
70	Vahadlo levé	40463-09-070	13,3	
71	Vahadlo pravé	40463-09-071	13,3	
72	Šroub	40461-09-072	0,6	
73	Podložka	40461-09-073	0,2	
74	Tyč kloubu	40463-09-074	4,2	
75	Distanční trubka	40461-09-075	0,4	
77	Kulisa	40461-09-077	9,-	
78	Čep úplný	40461-09-078	1,2	
79	Matice úplná	40461-09-079,90	1,8	
80	Čep	40411-08-026	0,35	
81	Kolík pružný 8x45	2790434	0,01	
82	Šroub M30x2	40461-09-079,91	1,-	
83	Šroub M30x2 levý	40461-09-079,09	0,9	
85	Dorazový šroub	40461-09-085	2,2	
89	Doraz	40463-09-089	0,2	
93	Kolo diskové	7620185	18,2	
94	Pneu 400/60-15,5/14PR	7620186	19,3	
95	Duše400/60-15,5	7620184	4,5	

# Držák orebního tělesa - střižný Europa 160

## Držák orebního tělesa - pružinový Europa 160



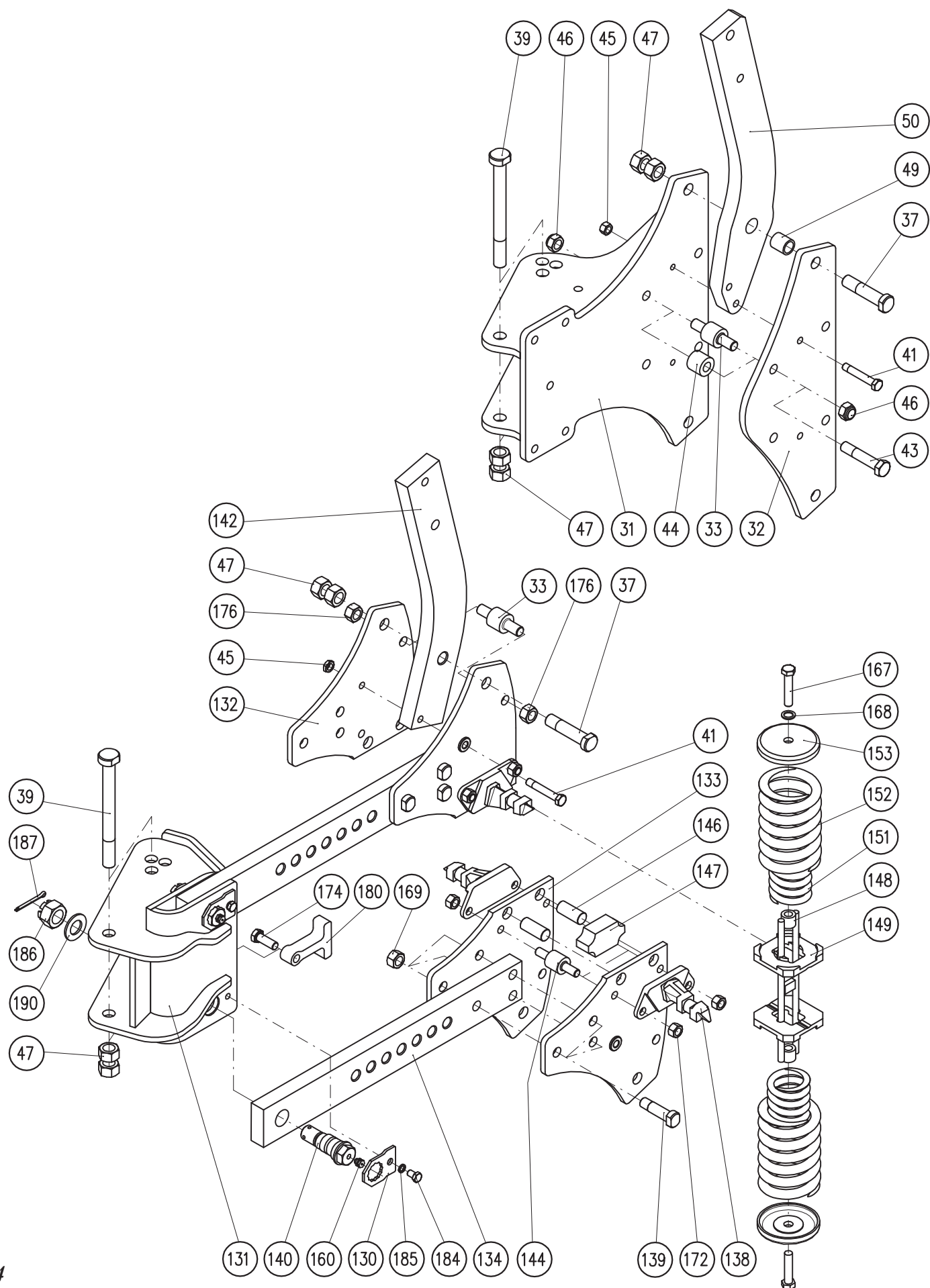
**Držák orebního tělesa - střižný Europa 160**

Poz.	Název - rozměr	Objednací číslo	Hmotnost (kg)	Poznámka
31	Držák	40461-04-031	28,-	
35	Šroub M20x1,5-225	40461-04-035	0,7	
36	Šroub M24x2-230	40461-04-036	1,2	
37	Matice M24x2 8G	7611478	0,1	
39	Matice M20x1,5 8G	7608995	0,06	
43	Šroub M14-70	2608040	0,11	
44	Matice M14	2667129	0,024	
45	Šroub M24x2-100	40461-04-045	0,32	
49	Pouzdro	40461-04-049	0,08	
50	Slupice	40461-04-050	12,8	

**Držák orebního tělesa - pružinový Europa 160**

Poz.	Název - rozměr	Objednací číslo	Hmotnost (kg)	Poznámka
25	Podložka	40411-01-025	0,4	
35	Šroub M20x1,5-225	40461-04-035	0,7	
36	Šroub M24x2-230	40461-04-036	1,2	
37	Matice M24x2 8G	7611478	0,11	
39	Matice M20x1,5 8G	7608995	0,065	
43	Šroub M14-70	2608040	0,11	
44	Matice nízká M14	2667129	0,024	
45	Šroub M24x2-100	40461-04-045	0,32	
49	Pouzdro	40461-04-049	0,08	
50	Slupice	40461-04-050	12,8	
60	Maznička plochá M10x1	3016037	0,01	
61	Kroužek pojistný D40	3074184	0,006	
62	Podložka plochá D25	2713386	0,032	
63	Matice korunová M24	2682615	0,13	
64	Závlačka 5x45	2750602	0,002	
67	Šroub M16x100	2661965	0,2	
68	Podložka plochá D17	2713089	0,011	
69	Matice M20 8G	2687010	0,065	
76	Kolík 8x32	2790160	0,008	
130	Vzpěra	40462-08-032	1,4	
131	Držák	40462-04-031	25,-	
132	Držák pružin	40462-04-032	13,5	
133	Čep excentrický D29	40462-04-033	0,6	
134	Rameno 7 děr	40462-04-134	13,5	
135	Rameno 4 díry	40462-04-134.1	13,8	
136	Rameno bez děr	40462-04-134.2	14,1	
138	Držák pružin	40411-03-038	0,85	
139	Podložka	40411-03-039	1,2	
140	Šroub lícovaný	40462-04-039	0,3	
143	Podložka	40411-03-043	0,6	
146	Čep 25x99x83	40462-04-046	0,35	
151	Pružina	2988335	1,6	
152	Pružina	2988343	2,2	

**Držák orebního tělesa - střižný Europa 180**  
**Držák orebního tělesa - pružinový Europa 180**



**Držák orebního tělesa - střížný Europa 180**

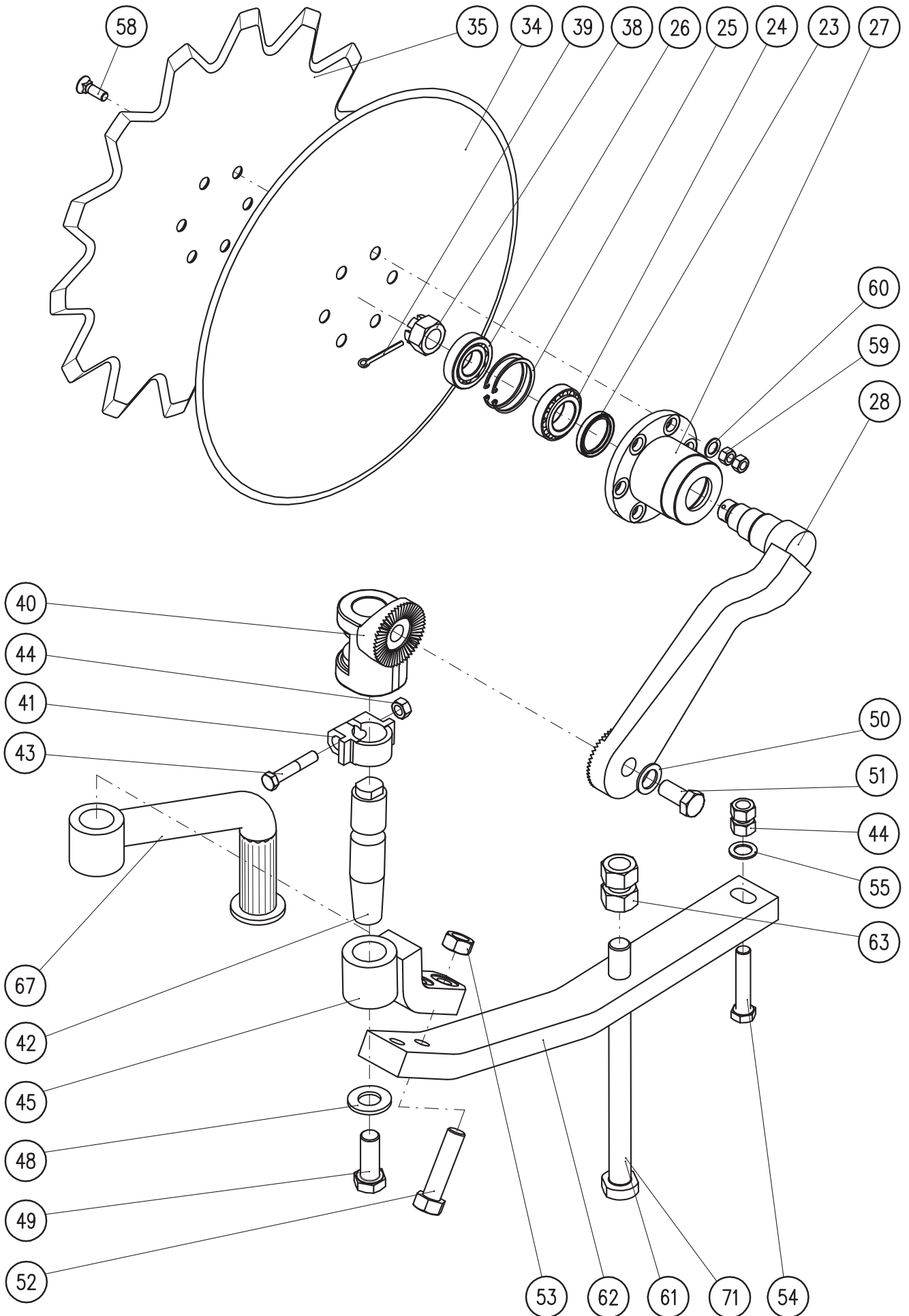
Poz.	Název - rozměr	Objednací číslo	Hmotnost (kg)	Poznámka
31	Držák	40463-04-031	32	
32	Plech	40463-04-032	9,2	
33	Šroub distanční	40463-04-033	0,52	
37	Šroub M24x2-105	40463-04-037	0,48	
39	Šroub M24x2-250	40463-04-039	1,1	
41	Střížný šroub M14x1,5 8G	40463-04-041	0,12	
43	Šroub M20x1,5-90 8G	7614753	0,3	
44	Distanční trubka	40463-04-044	0,25	
45	Matice nízká M14x1,5 5S	7615024	0,024	
46	Matice samojistná M20x1,5 8G	7611452	0,065	
47	Matice M24x2 8G	7609001	0,1	
49	Pouzdro	40463-04-049	0,9	
50	Slupice	40463-04-050	18	

**Držák orebního tělesa - pružinový Europa 180**

Poz.	Název - rozměr	Objednací číslo	Hmotnost (kg)	Poznámka
33	Šroub distanční	40463-04-033	0,52	
37	Šroub M24x2-105	40463-04-037	0,5	
39	Šroub M24x2-250	40463-04-039	1,1	
41	Střížný šroub M14x1,5 8G	40463-04-041	0	
45	Matice nízká M14x1,5 5S	7615024	24,1	
47	Matice M24x2 8G	7609001	0,1	
130	Pojistka	40462-08-030	0,13	
131	Držák	40464-04-031	32	
132	Plech pravý	40464-04-032	6,1	
133	Plech levý	40464-04-033	6,1	
134	Rameno	40464-04-034	17	
138	Zobák úplný	40464-04-038	1,5	
139	Šroub lícovaný	40464-04-039	0,3	
140	Čep excentrický D36	40464-04-040	0,5	
142	Slupice	40464-04-042	15,-	
144	Šroub distanční	40464-04-044	0,5	
146	Čep	40464-04-046	0,8	
147	Vzpěra	40464-04-047	1,6	
148	Držák pružin	40411-03-038	0,84	
149	Podložka	40411-03-039	1,2	
151	Pružina	2988335	2,2	
152	Pružina	2988343	1,6	
153	Podložka	40411-03-043	0,6	
160	Maznička plochá M10x1	3016037	0,002	
167	Šroub M16x100 8G	2661965	0,17	
168	Podložka plochá D17	2713089	0,01	
169	Matice M20 8G	2681601	0,07	
172	Matice M16x1,5 8G	2667269	0,03	
174	Šroub M16x45 8G	2662120	0,1	
176	Matice M20x1,5 8G	7608995	0,06	
180	Piškot	40464-04-080	1,4	
184	Šroub M12x18 5S	2661841	0,03	
185	Podložka pružná D12	2735421	0,003	
186	Matice korunová M30	2682631	0,27	
187	Závlačka 6,3x56	2750727	0,015	
190	Podložka plochá D31	2713675	0,05	



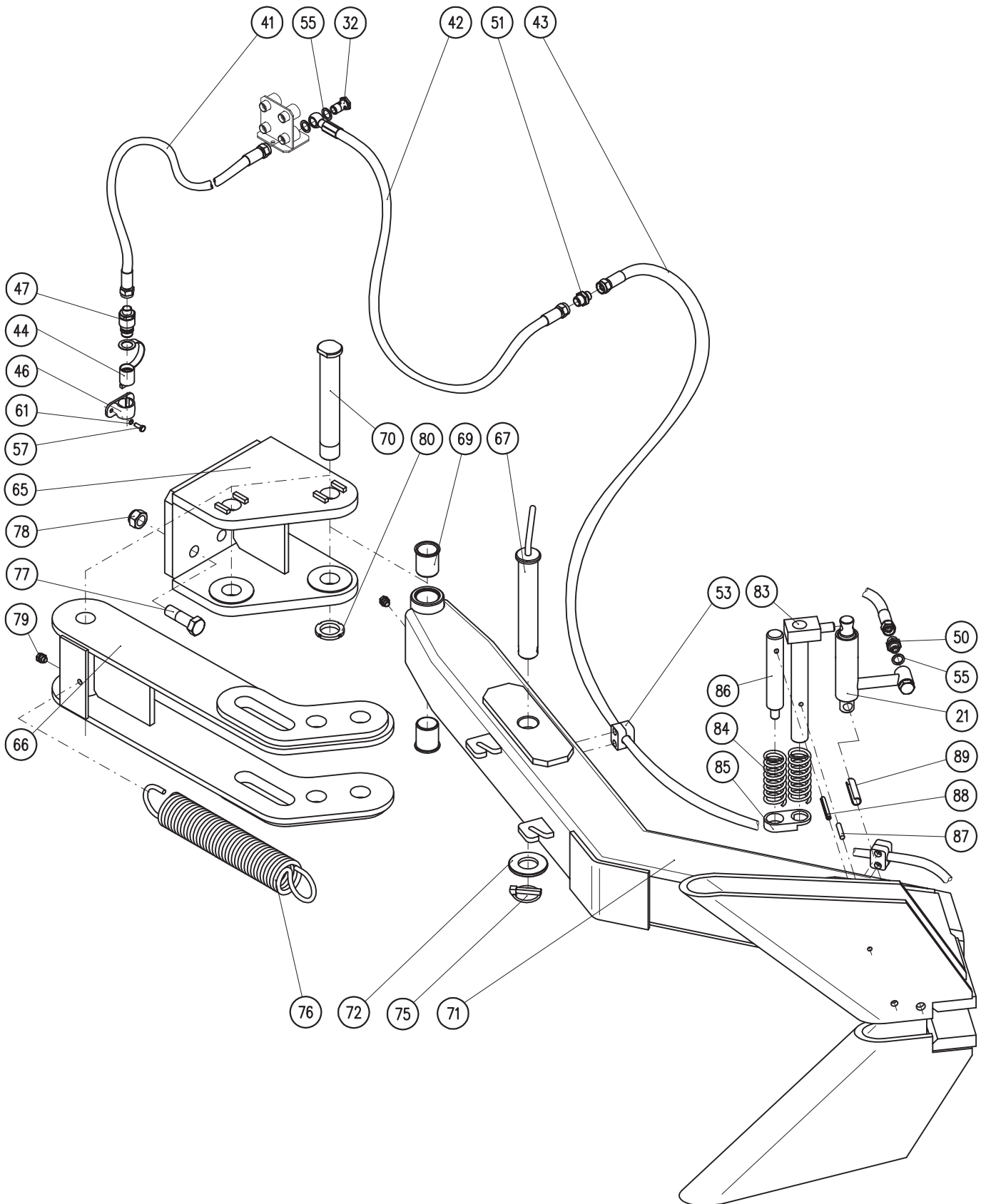
# Krojídlo kotoučové



## Krojidle kotoučové

Poz.	Název - rozměr	Objednací číslo	Hmotnost (kg)	Poznámka
23	Gufero G40-58-8	3020641	0,02	
24	Ložisko kuželíkové 32007	3421153	0,23	
25	Kroužek pojistný D62	3076262	0,012	
26	Ložisko kuželíkové 30206	3380037	0,22	
27	Náboj	40411-12-027	3,-	
28	Páka úplná	40411-12-028	5,1	
34	Kotouč D500	40411-12-034	7,85	
35	Kotouč ozubený D500	40411-12-133	7,-	
38	Matice korunová M24x1,5	7604879	0,12	
39	Závlačka 3,2x50	2750370	0,003	
40	Konzola	40411-12-040	2,5	
41	Objímka	40411-12-041	0,25	
42	Čep	40411-12-042	1,5	
43	Šroub M16x65 8G	2608094	0,14	
44	Matice samojistná M16 8G	2685048	0,04	
45	Držák úplný	40412-12-045	2,6	
45	Rameno	40411-12-045	4,7	
48	Podložka	40411-12-048	0,03	
49	Šroub M16x30 8G	2606507	0,078	
50	Podložka pružná D20	2735124	0,013	
51	Šroub M20x50 8G	2607034	0,18	
52	Šroub M16x1,5-80 8G	7613391	0,16	
53	Matice samojistná M16x1,5 8G	7611460	0,03	
54	Šroub M16x1,5-285	40461-11-054	0,45	Europa 160
55	Podložka D17	2713337	0,011	
57	Matice M16x1,5 8G	2667269	0,032	
58	Šroub M10x35 DIN608 10K	2654748.1	0,022	
59	Matice M10 8G	2667251	0,01	
60	Podložka plochá D10	2713352	0,004	
61	Šroub M24x2-290	40461-11-061	1,-	Europa 160
62	Rameno	40461-11-046	9,2	
63	Matice M24x2 8G	2680379	0,1	
71	Šroub M24x2-305	40463-11-061	1,1	Europa 180
74	Šroub M16x1,5-300	40463-11-054	0,5	Europa 180

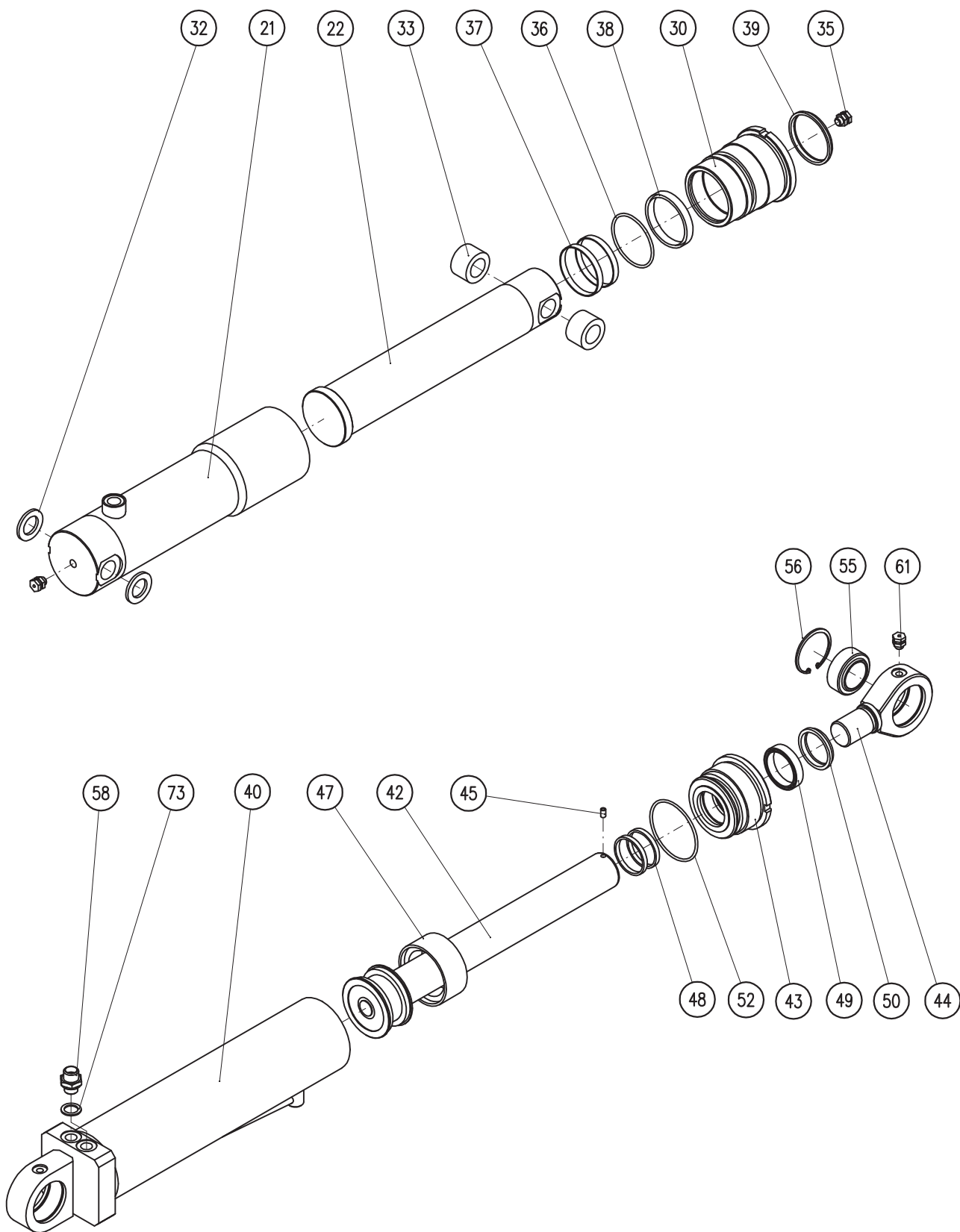
# Rameno pěchu



## Rameno pěchu

<i>Poz.</i>	<i>Název - rozměr</i>	<i>Objednací číslo</i>	<i>Hmotnost (kg)</i>	<i>Poznámka</i>
21	Válec hydraulický 30/25x80	40411-19-002	1,45	
32	Šroub průtokový JS10 M16x1,5	2677612	0,034	
41	Hadice vysokotlaká 722-10-1010/2000	3084175	1,65	
42	Hadice vysokotlaká 722-10-1060/2200	3084464	1,6	
43	Hadice vysokotlaká 722-10-1010/3000	3084696	2,35	
44	Prachovka zástrčky ISO	7623316	0,005	
46	Držák rychlospojky RK-12	3201084	0,046	
47	Zástrčka ISO 12,5-M18x1,5	7623315	0,17	
50	Hrdlo M16x1,5-M18x1,5	7621353	0,07	
51	Spojka M18x1,5-M18x1,5	7621369	0,068	
53	Spona 218 PP-IS	7625419	0,03	
55	Usít 16,7x24x1,5	3001559	0,0015	
57	Šroub M6x16 5S	2672111	0,006	
61	Podložka pružná D6	2735058	0,001	
65	Konzola	40461-14-065	29,3	
66	Vidlice	40461-14-066	21,-	
67	Čep úplný	40461-14-067	1,26	
69	Pouzdro	40461-09-022,15	0,35	
70	Čep	40461-14-070	1,8	
71	Rameno	40461-14-071	98	
72	Podložka	40461-14-072	0,1	
75	Kolík s kroužkem 11x56 D40	3204856	0,01	
76	Pružina tažná	2988930	2,2	
77	Šroub M20x65 10K	2608511	0,22	
78	Matice samojistná M20 8G	2685618	0,065	
79	Maznička plochá M10x1	3016037	0,0016	
80	Matice KM7	3473030	0,053	
83	Čep zachycovací	40461-14-083	1,7	
84	Pružina tlačná	2988938	0,155	
85	Deska opěrná	40461-14-085	0,17	
86	Čep	40461-14-086	0,91	
87	Kolík 8x40	2780666	0,015	
88	Kolík pružný 8x63	2790327	0,015	
89	Kolík pružný 16x63	2790210	0,06	

Válec hydraulický 0/65-200 - Hlubkové kolo  
Válec hydraulický 80/45-300 - Suport



**Válec hydraulický 0/65-200 - Hlubkové kolo**

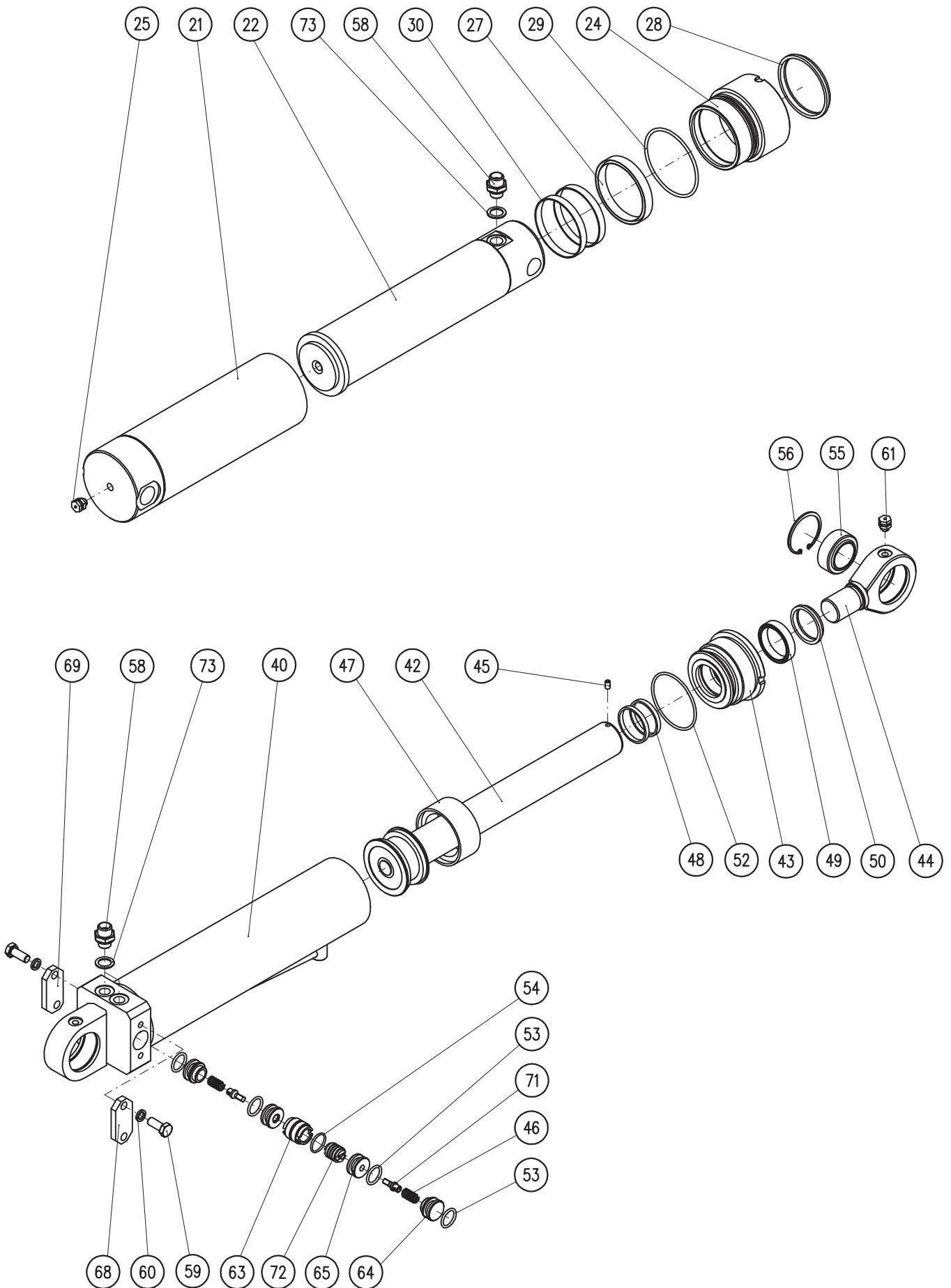
<i>Poz.</i>	<i>Název - rozměr</i>	<i>Objednací číslo</i>	<i>Hmotnost (kg)</i>	<i>Poznámka</i>
21	Válec	40461-21-021	6,5	
22	Pístnice	40461-21-022	9,46	
30	Pouzdro	40461-21-030	1,4	
32	Podložka distanční	40461-21-032	0,021	
33	Trubka distanční	40461-21-033	0,157	
35	Maznička plochá M10x1	3016037	0,0016	
36	O-kroužek D75x5	3158144	0,0006	NBR 70
37	Pás vodící F506-20x2,5	3155959	0,2	Forma 8502400
38	Těs. Pístnicové S605-65	3158136	0,002	Forma 4306600
39	Kr. stírací A38-65ISO	3158102	0,001	Forma 4343800

**Válec hydraulický 80/45-300 - Suport**

<i>Poz.</i>	<i>Název - rozměr</i>	<i>Objednací číslo</i>	<i>Hmotnost (kg)</i>	<i>Poznámka</i>
35	Maznička plochá M10x1	3016037	0,0016	
40	Válec úplný	40461-23-041	10,95	
42	Pístnice úplná	40461-23-042	5,32	
43	Pouzdro	40412-09-041	1,75	
44	Oko	40412-09-040	1,2	
45	Trubka	40412-09-035	0,0012	
47	Manžeta L43 80x60x22,4	3150968	0,032	Nr. 0143-251.794
48	Kroužek vodící SF 45x50x5,6	3150687	0,008	Nr. 9297-300.110
49	Manžeta S 17 PUR 45x55x10	3161120	0,002	
50	Kroužek stírací D45	3063070	0,37	
52	O-kroužek D80x70	3050382	0,007	
55	Ložisko kloubové GE35	3480308	0,25	
56	Kroužek pojistný D55	3076247	0,0098	
58	Hrdlo M16x1,5-M18x1,5	7621353	0,07	
73	Usit 16,7x24x1,5	3001559	0,0015	



**Válec hydraulický 0/80-200 - Hloubkové kolo**  
**Válec hydraulický 80/45-300 - Suport se zámkem**



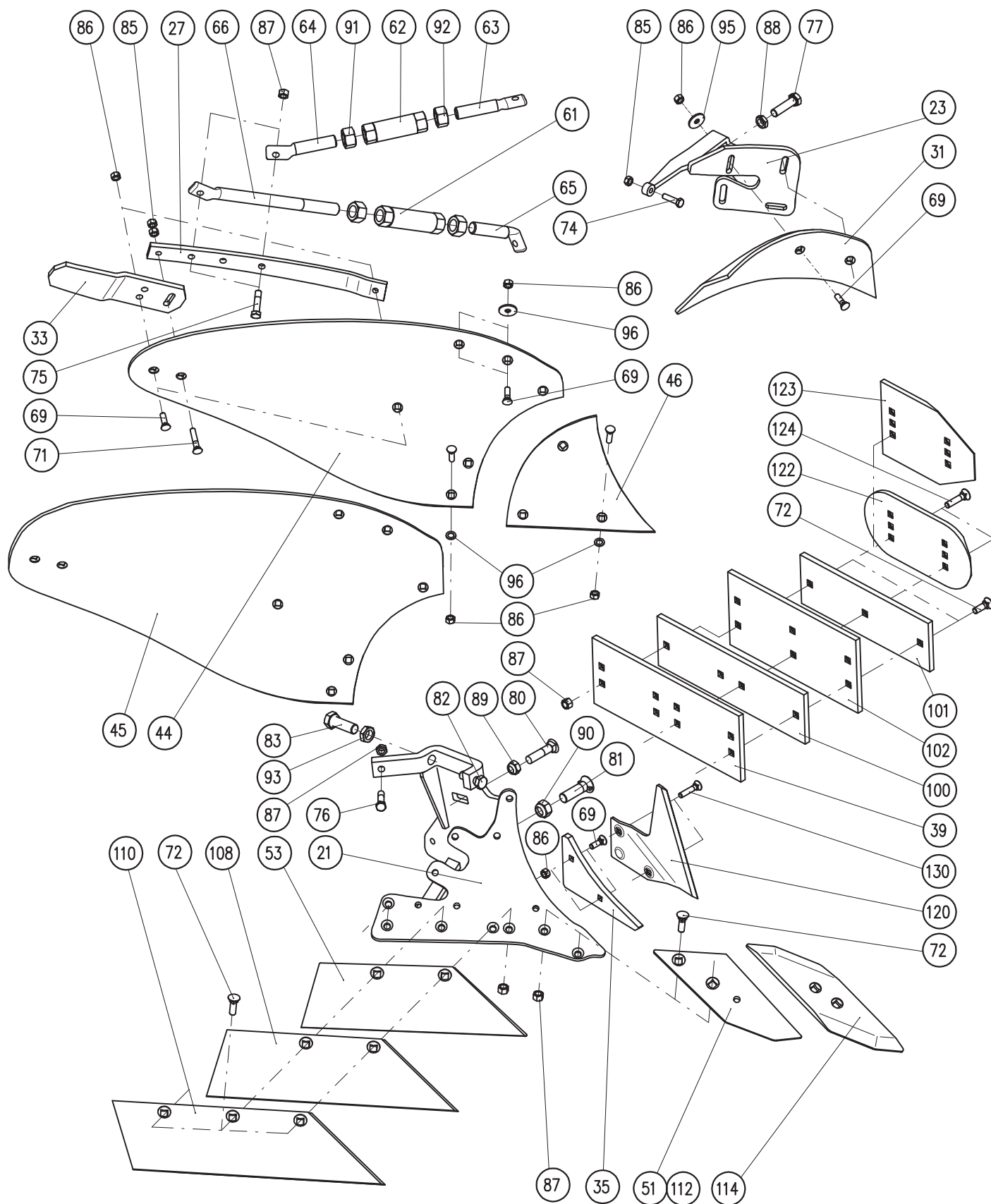
**Válec hydraulický 0/80-200 - Hlubkové kolo**

Poz.	Název - rozměr	Objednací číslo	Hmotnost (kg)	Poznámka
21	Plášť úplný	40463-21-041	7,3	
22	Pístnice úplná	40463-21-042	14,5	
24	Pouzdro	40481-96-044	1,7	
25	Maznička plochá M10x1	3016037	0,0016	
27	Manžeta T 20 80x90	3161185	0,04	Nr.B 8004-223.306
28	Kroužek stírací PU 5 80x88x7	3161183	0,03	Nr.B 8056-314.524
29	O-kroužek 82,14x3,53	3161182	0,01	Nr. 2575-255.504
30	Pás vodící10x1,5-225	3161184	0,03	Nr.B 9287-076.209

**Válec hydraulický 80/45-300 se zámkem - Suport**

Poz.	Název - rozměr	Objednací číslo	Hmotnost (kg)	Poznámka
40	Válec úplný	40463-23-040	10,95	
42	Pístnice úplná	40461-23-042	5,32	
43	Pouzdro	40412-09-041	1,75	
44	Oko	40412-09-040	1,2	
45	Trubka	40412-09-035	0,0012	
46	Pružina tlačná	40410-20-058	0,002	
47	Manžeta L43 80x60x22,4	3150968	0,032	Nr. 0143-251.794
48	Kroužek vodící SF 45x50x5,6	3150687	0,008	Nr. 9297-300.110
49	Manžeta S 17 PUR 45x55x10	3161120	0,002	
50	Kroužek stírací D45	3063070	0,37	
52	O-kroužek D80x70	3050382	0,007	
53	O-kroužek D28x20	3050150	0,001	
54	O-kroužek D25x2	3053105	0,0003	
55	Ložisko kloubové GE35	3480308	0,25	
56	Kroužek pojistný D55	3076247	0,0098	
58	Hrdlo M16x1,5-M18x1,5	7621353	0,07	
59	Šroub M10x25	2662013	24,4	
60	Podložka pružná D10	2735439	1,96	
61	Maznička plochá M10x1	3016037	0,0016	
63	Těleso	40463-23-063	0,05	
64	Zátka	40463-23-064	0,052	
65	Sedlo	40463-23-065	0,03	
68	Plocháč levý	40463-23-068	0,1	
69	Plocháč pravý	40463-23-069	0,1	
71	Kuželka	40410-20-046	0,01	
72	Píst	40463-23-072	0,045	
73	Usit 16,7x24x1,5	3001559	0,0015	

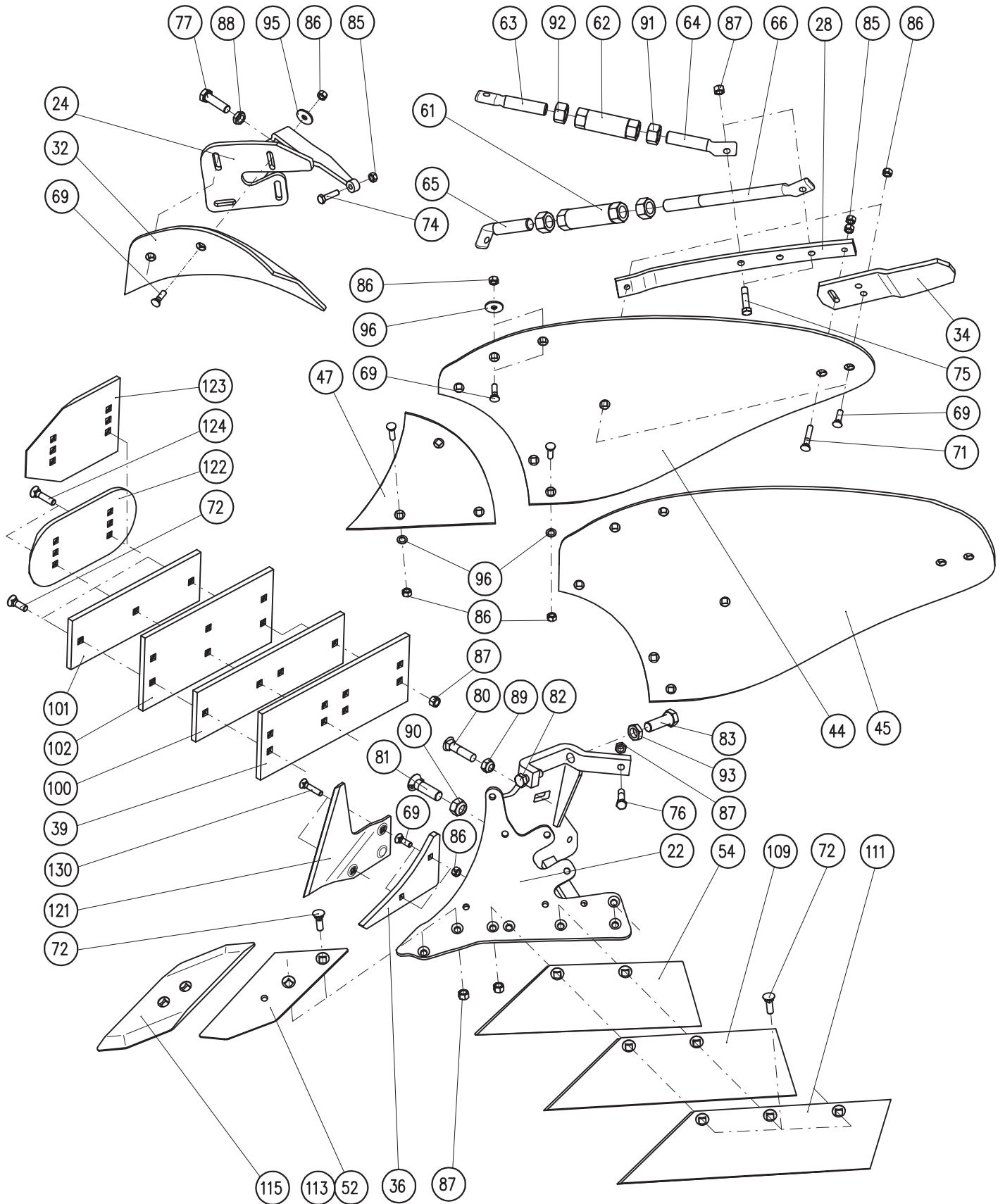
# Orební těleso univerzální 350 /400 pravé



## Orební těleso univerzální pravé 350/400

Poz.	Název - rozměr	Objednací číslo	Hmotnost (kg)	Poznámka
27	Držák zahrnovačky pravý	40411-04-027	2,9	
40	Šroub	40411-04-041,06	0,1	
41	Stěvíc pravý	40411-40-041	15,-	
44A	Odhrn. deska pravá B 35	40411-04-044	13,8	
44B	Odhrn. deska pravá B 40	40411-40-045	15,9	
46	Trojúhelník pravý	40411-04-046	2,2	
52	Podložka plochá D13	2713071	0,006	Mezi pol.41 a pol.44,46
53	Šroub M12x40 DIN 608 10K	2654796.1	0,038	
54	Plaz zadní dlouhý 4-děrový	40411-04-064	4,7	
55	Plaz zadní široký 8-děrový	40411-04-079	6,-	
56	Plaz zadní dlouhý 3-děrový	3411500	4,-	
57	Plaz zadní široký 6-děrový	3411508	6,1	
62	Matice M24 pravo-levá	40411-40-062	0,7	
65	Pero pravé	40411-04-065	1,7	
66	Výztuha pravá	40411-04-066	1,45	
69	Šroub M 24 L	40411-40-069	0,5	
70	Šroub M 24	40411-40-070	0,5	
71	Šroub M 24 L	40411-40-071	0,5	
72	Matice M24 pravo-levá	40411-40-072	0,95	
73	Šroub M 24	40411-40-073	1,1	
77	Zahrnovačka pravá	40411-04-077	2,5	
81	Plaz přední pravý	40411-04-081	1,15	
86	Matice samojistná M10 8G	2685204	0,01	
87	Podložka plochá velká D11	2732048	0,017	
89	Šroub M10x50 DIN 608 10K	2654770.1	0,03	
90	Šroub M16x70 10K	2653897	0,145	
92	Šroub M12x50 8G	2605566	0,06	
93	Matice samojistná M12 8G	2685212	0,014	
96	Šroub M16x60 8G	2662179	0,12	
97	Matice M16 nízká 5S	2681609	0,02	
98	Matice samojistná M16 8G	2685600	0,025	
99	Matice samojistná M20 8G	2685618	0,065	
100	Šroub M20x70 10K	2654622	0,15	
101	Šroub M12x45 8G	2604965	0,045	
103	Matice M24	2667111	0,12	
104	Matice M24 - levý závit	2681629	0,12	
106	Šroub M10x40 8G	2662256	0,033	
108	Šroub M10x35 DIN608 10K	2654748.1	0,022	
109	Břit pravý 460mm-18"	40411-04-111	4,1	
110	Břit pravý 510mm-20"	40411-40-111.40	4,5	
111	Břit pravý 3-děrový	40411-40-111	4,95	
112	Dláto pravé	40411-04-112	1,6	
112	Dláto pravé Karbid - panceřované	40411-04-112.1	1,6	
124	Šroub M12x50 DIN608 8G	2654689	0,046	
125	Plazové krojidlo pravé	40411-04-144	1,1	
128	Patka	40411-04-062	2,1	
129	Patka - tvar Lemken	3401490	2,9	
142	Dláto otočné pravé	40411-04-052	2,-	
163	Matice nízká M20 5S	2681625	0,035	
164	Matice M20L 5S	2681630	0,062	
169	Šroub M20L	40411-04-069	0,38	
170	Šroub M20	40411-04-070	0,38	
171	Šroub M20L	40411-04-071	0,38	
172	Matice M20 pravo-levá	40411-04-072	0,58	
173	Šroub M20	40411-04-073	0,9	

# Orební těleso univerzální 350 /400 levé

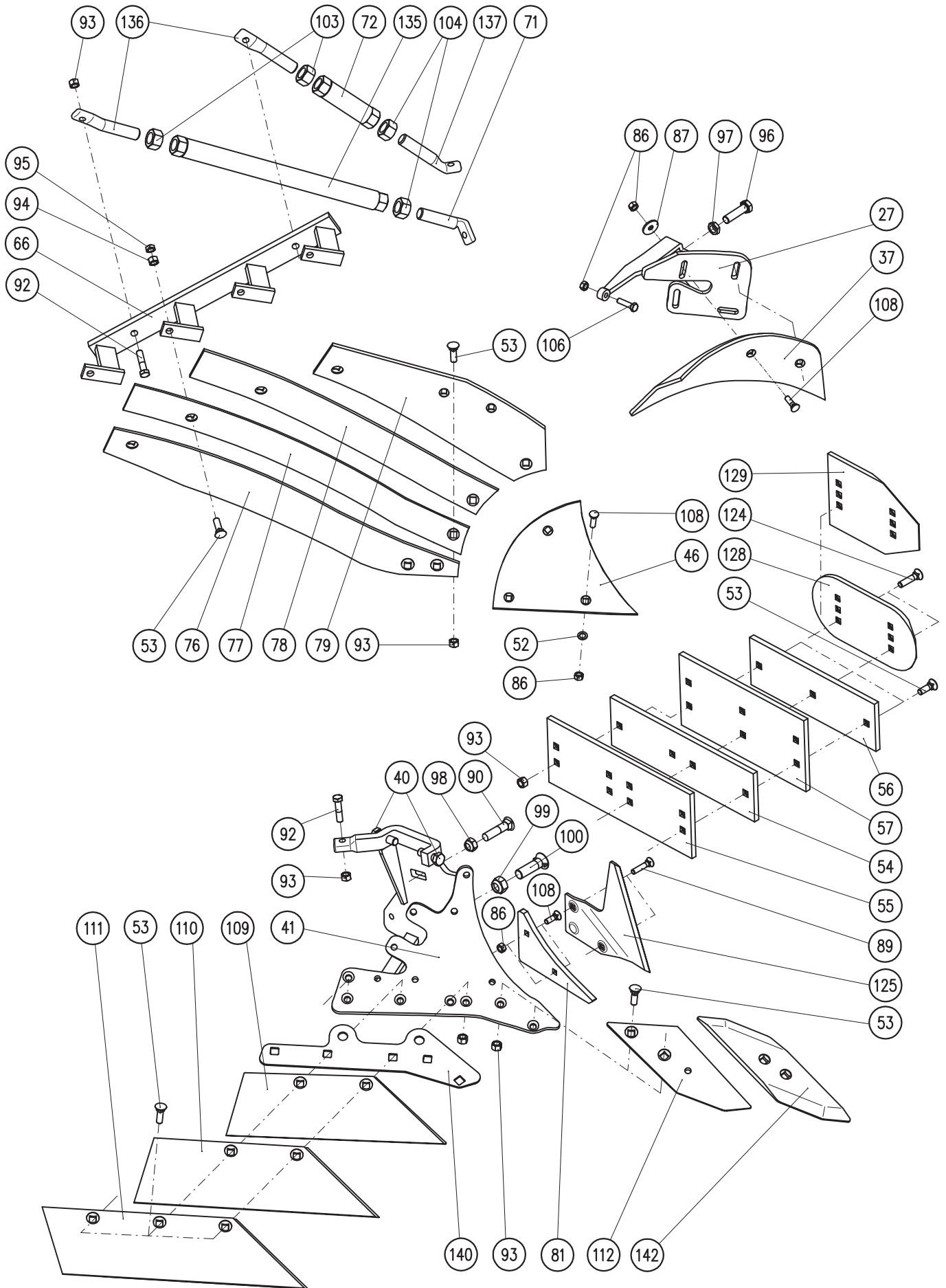


**Orební těleso univerzální levé 350/400**

Poz.	Název - rozměr	Objednací číslo	Hmotnost (kg)	Poznámka
28	Držák zahrnovačky levý	40411-04-028	2,9	
40	Šroub	40411-04-041,06	0,1	
42	Střevíc levý	40411-40-042	15,-	
45A	Odhrovací deska levá B 35	40411-04-045	13,8	
45B	Odhrovací deska levá B 40	40411-40-044	15,9	
47	Trojúhelník levý	40411-04-047	2,2	
52	Podložka plochá D13	2713071	0,006	Mezi pol.42 a pol.45,47
53	Šroub M12x40 DIN 608 10K	2654796.1	0,038	
54	Plaz zadní dlouhý 4-děrový	40411-04-064	4,7	
55	Plaz zadní široký 8-děrový	40411-04-079	6,-	
56	Plaz zadní dlouhý 3-děrový	3411500	4,-	
57	Plaz zadní široký 6-děrový	3411508	6,1	
62	Matice M24 pravo-levá	40411-40-062	0,7	
67	Výztuha levá	40411-04-067	1,45	
69	Šroub M 24 L	40411-40-069	0,5	
70	Šroub M 24	40411-40-070	0,5	
71	Šroub M 24 L	40411-40-071	0,5	
72	Matice M24 pravo-levá	40411-40-072	0,95	
73	Šroub M 24	40411-40-073	1,1	
78	Zahrnovačka levá	40411-04-078	2,5	
80	Pero levé	40411-04-080	1,7	
82	Plaz přední levý	40411-04-082	1,15	
86	Matice samojistná M10 8G	2685204	0,01	
87	Podložka plochá velká D11	2732048	0,017	
89	Šroub M10x50 DIN 608 10K	2654770.1	0,03	
90	Šroub M16x70 10K	2653897	0,145	
92	Šroub M12x50 8G	2605566	0,06	
93	Matice samojistná M12 8G	2685212	0,014	
96	Šroub M16x60 8G	2662179	0,12	
97	Matice M16 nízká 5S	2681609	0,02	
98	Matice samojistná M16 8G	2685600	0,025	
99	Matice samojistná M20 8G	2685618	0,065	
100	Šroub M20x70 10K	2654622	0,15	
101	Šroub M12x45 8G	2605965	0,045	
103	Matice M24	2667111	0,12	
104	Matice M24 - levý závit	2681629	0,12	
106	Šroub M10x40 8G	2662256	0,033	
108	Šroub M10x35 DIN608 10K	2654748.1	0,022	
119	Břit levý 460mm-18"	40411-04-121	4,1	
120	Břit levý 510mm-20"	40411-40-121.40	4,5	
121	Břit levý 3-děrový	40411-40-121	4,95	
122	Dláto levé	40411-04-122	1,6	
122	Dláto levé Karbid - panceřované	40411-04-122.1	1,6	
124	Šroub M12x50 DIN608 8G	2654689	0,046	
126	Plazové krojidlo levé	40411-04-143	1,1	
128	Patka	40411-04-062	2,1	
129	Patka - tvar Lemken	3401490	2,9	
143	Dláto otočné levé	40411-04-053	2,-	
163	Matice nízká M20 5S	2681625	0,035	
164	Matice M20L 5S	2681630	0,062	
169	Šroub M20L	40411-04-069	0,38	
170	Šroub M20	40411-04-070	0,38	
171	Šroub M20L	40411-04-071	0,38	
172	Matice M20 pravo-levá	40411-04-072	0,58	
173	Šroub M20	40411-04-073	0,9	



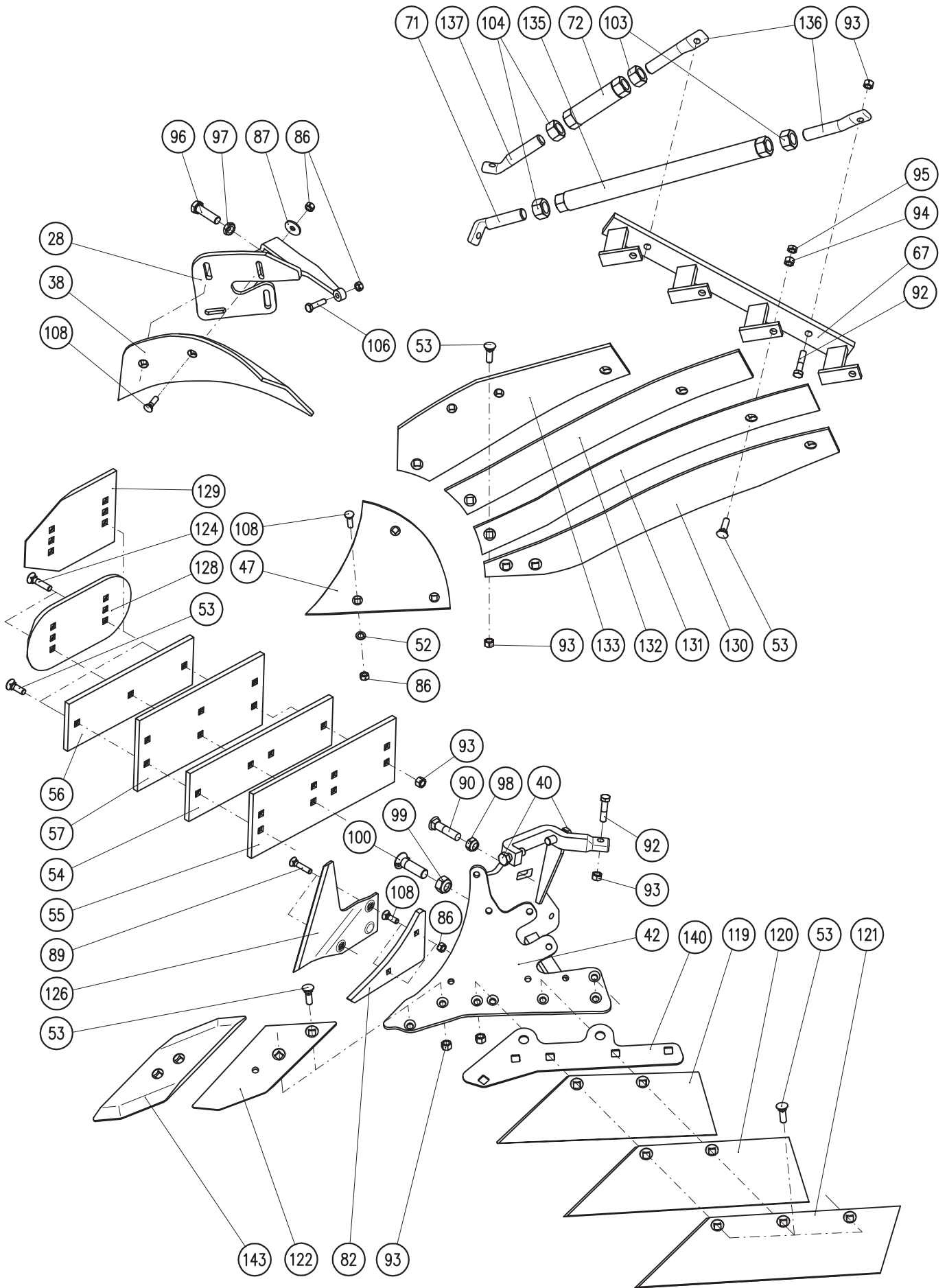
# Orební těleso páskové 400 pravé



## Orební těleso páskové pravé 400

Poz.	Název - rozměr	Objednací číslo	Hmotnost (kg)	Poznámka
27	Držák zahrnovačky pravý	40411-04-027	2,9	
37	Zahrnovačka pravá	40411-04-077	2,5	
40	Šroub	40411-04-041,06	0,1	
41	Střevíc pravý	40411-40-041	15,-	
46	Trojúhelník pravý	40411-04-046	2,2	
52	Podložka plochá D17	2713337	0,015	
53	Šroub M12x40 DIN 608 10K	2654796.1	0,038	
54	Plaz zadní dlouhý 4-děrový	40411-04-064	4,7	
55	Plaz zadní široký 8-děrový	40411-04-079	6,-	
56	Plaz zadní dlouhý 3-děrový	3411500	4,-	
57	Plaz zadní široký 6-děrový	3411508	6,1	
66	Držák prutů pravý	40411-41-066	4,7	
71	Šroub M 24 L	40411-40-071	0,5	
72	Matice M24 pravo-levá	40411-40-072	0,95	
76	Pásek 1 pravý	40411-41-076	8,-	
77	Pásek 2 pravý	40411-41-077	5,8	
78	Pásek 3 pravý	40411-41-078	4,4	
79	Pásek 4 pravý	40411-41-079	5,8	
81	Plaz přední pravý	40411-04-081	1,15	
83	Šroub M20x60 10K	2607038.1	0,148	
84	Matice M20	2667137	0,06	
86	Matice samojistná M10 8G	2685204	0,01	
87	Podložka plochá velká D11	2732048	0,017	
88	Šroub M12x50 8G	2605566	0,06	
89	Šroub M10x50 DIN 608 10K	2654770.1	0,03	
90	Šroub M16x70 10K	2653897	0,145	
92	Šroub M12x45 8G	2604965	0,06	
93	Matice samojistná M12 8G	2685212	0,014	
94	Matice M12 8G	2667285	0,014	
95	Matice nízká M12 8G	2667602	0,008	
96	Šroub M16x60 8G	2662179	0,12	
97	Matice M16 nízká	2681609	0,02	
98	Matice samojistná M16 8G	2685600	0,025	
99	Matice samojistná M20 8G	2685618	0,065	
100	Šroub M20x70 10K	2654622	0,15	
103	Matice M24	2667111	0,12	
104	Matice M24 - levý závit 5S	2681629	0,12	
106	Šroub M10x40 8G	2662256	0,033	
108	Šroub M10x35 DIN 608 10K	2654650	0,02	
109	Břit pravý 460mm-18"	40411-04-111	4,1	
110	Břit pravý 510mm-20"	40411-40-111.40	4,5	
111	Břit pravý 3-děrový	40411-40-111	4,95	
112	Dláto pravé	40411-04-112	1,6	
112	Dláto pravé Karbid - pancéřované	40411-04-112.1	1,6	
124	Šroub M12x50 DIN608 8G	2654689	0,046	
125	Plazové krojidlo pravé	40411-04-144	1,1	
128	Patka	40411-04-062	2,1	
129	Patka - tvar Lemken	3401490	2,9	
135	Matice M24 pravo-levá	40411-41-135	2,1	
136	Šroub M24	40411-41-136	0,8	
137	Šroub M 24 L	40411-41-137	0,8	
142	Dláto otočné pravé	40411-04-052	2,-	

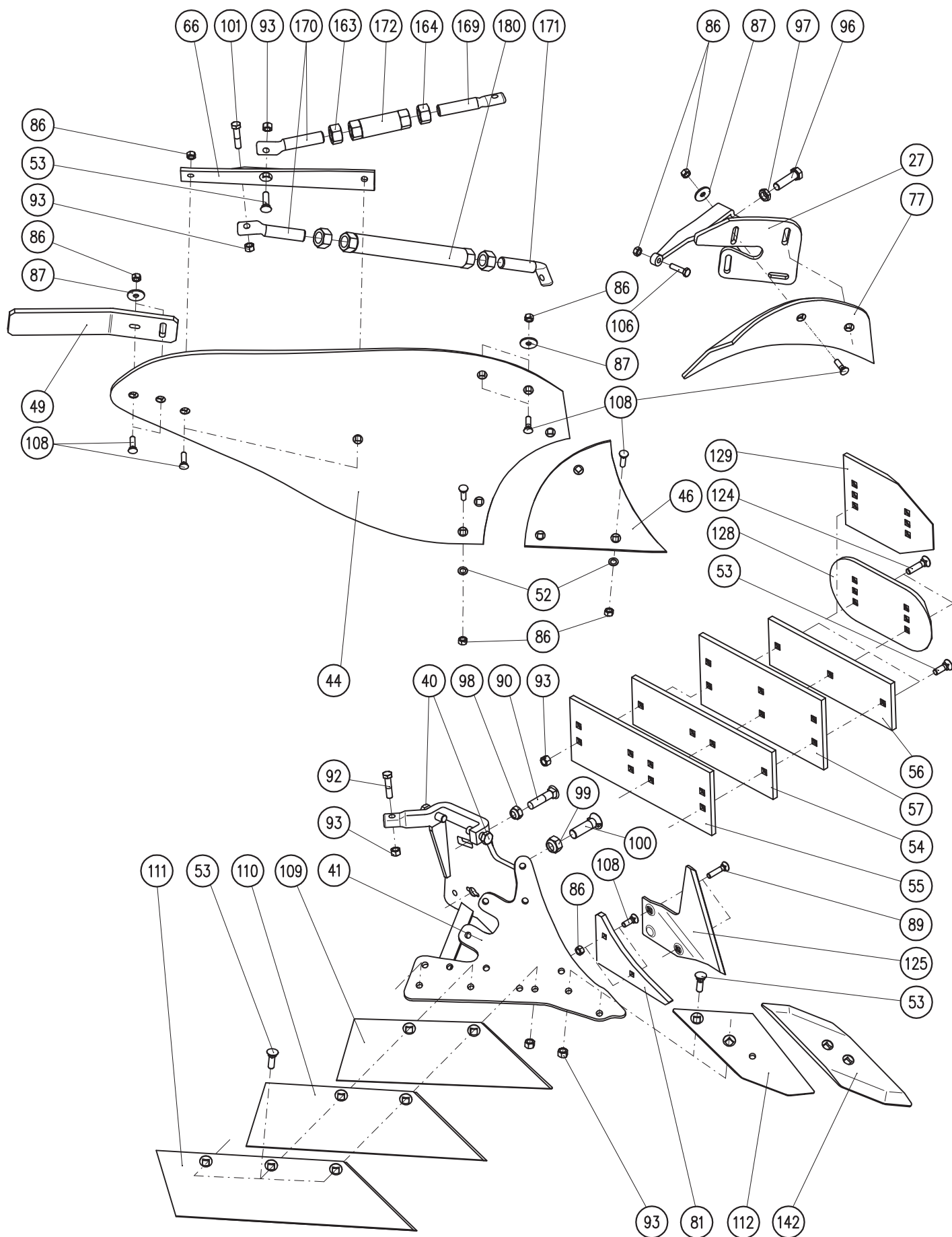
# Orební těleso páskové 400 levé



## Orební těleso páskové levé 400

Poz.	Název - rozměr	Objednací číslo	Hmotnost (kg)	Poznámka
28	Držák zahrnovačky levý	40411-04-028	2,9	
38	Zahrnovačka levá	40411-04-078	2,5	
40	Šroub	40411-04-041,06	0,1	
42	Střevíc levý	40411-40-042	15,-	
47	Trojúhelník levý	40411-04-046	2,2	
52	Podložka plochá D17	2713337	0,015	
53	Šroub M12x40 DIN 608 10K	2654796.1	0,038	
54	Plaz zadní dlouhý 4-děrový	40411-04-064	4,7	
55	Plaz zadní široký 8-děrový	40411-04-079	6,-	
56	Plaz zadní dlouhý 3-děrový	3411500	4,-	
57	Plaz zadní široký 6-děrový	3411508	6,1	
67	Držák prutů levý	40411-41-067	4,7	
71	Šroub M 24 L	40411-40-071	0,5	
72	Matice M24 pravo-levá	40411-40-072	0,95	
82	Plaz přední levý	40411-04-082	1,15	
83	Šroub M20x60 10K	2607038.1	0,148	
84	Matice M20	2667137	0,06	
86	Matice samojistná M10 8G	2685204	0,01	
87	Podložka plochá velká D11	2732048	0,017	
88	Šroub M12x50 8G	2605566	0,06	
89	Šroub M10x50 DIN 608 10K	2654770.1	0,03	
90	Šroub M16x70 10K	2653897	0,145	
92	Šroub M12x45 8G	2604965	0,06	
93	Matice samojistná M12 8G	2685212	0,014	
94	Matice M12 8G	2667285	0,014	
95	Matice nízká M12 8G	2667602	0,008	
96	Šroub M16x60 8G	2662179	0,12	
97	Matice M16 nízká	2681609	0,02	
98	Matice samojistná M16 8G	2685600	0,025	
99	Matice samojistná M20 8G	2685618	0,065	
100	Šroub M20x70 10K	2654622	0,15	
103	Matice M24 5S	2667111	0,12	
104	Matice M24 - levý závit 5S	2681629	0,12	
106	Šroub M10x40 8G	2662256	0,033	
108	Šroub M10x35 DIN 608 10K	2654650	0,02	
119	Břit levý 460mm-18"	40411-04-121	4,1	
120	Břit levý 510mm-20"	40411-40-121.40	4,5	
121	Břit levý 3-děrový	40411-40-121	4,95	
122	Dláto levé	40411-04-122	1,6	
122	Dláto levé Karbid - panceřované	40411-04-122.1	1,6	
124	Šroub M12x50 DIN608 8G	2654689	0,046	
126	Plazové krojidlo levé	40411-04-143	1,1	
128	Patka	40411-04-062	2,1	
129	Patka - tvar Lemken	3401490	2,9	
130	Pásek 1 levý	40411-41-130	8,-	
131	Pásek 2 levý	40411-41-131	5,8	
132	Pásek 3 levý	40411-41-132	4,4	
133	Pásek 4 levý	40411-41-133	5,8	
135	Matice M24 pravo-levá	40411-41-135	2,1	
136	Šroub M24	40411-41-136	0,8	
137	Šroub M 24 L	40411-41-137	0,8	
143	Dláto otočné levé	40411-04-053	2,-	

# Orební těleso pološroubové 350 pravé

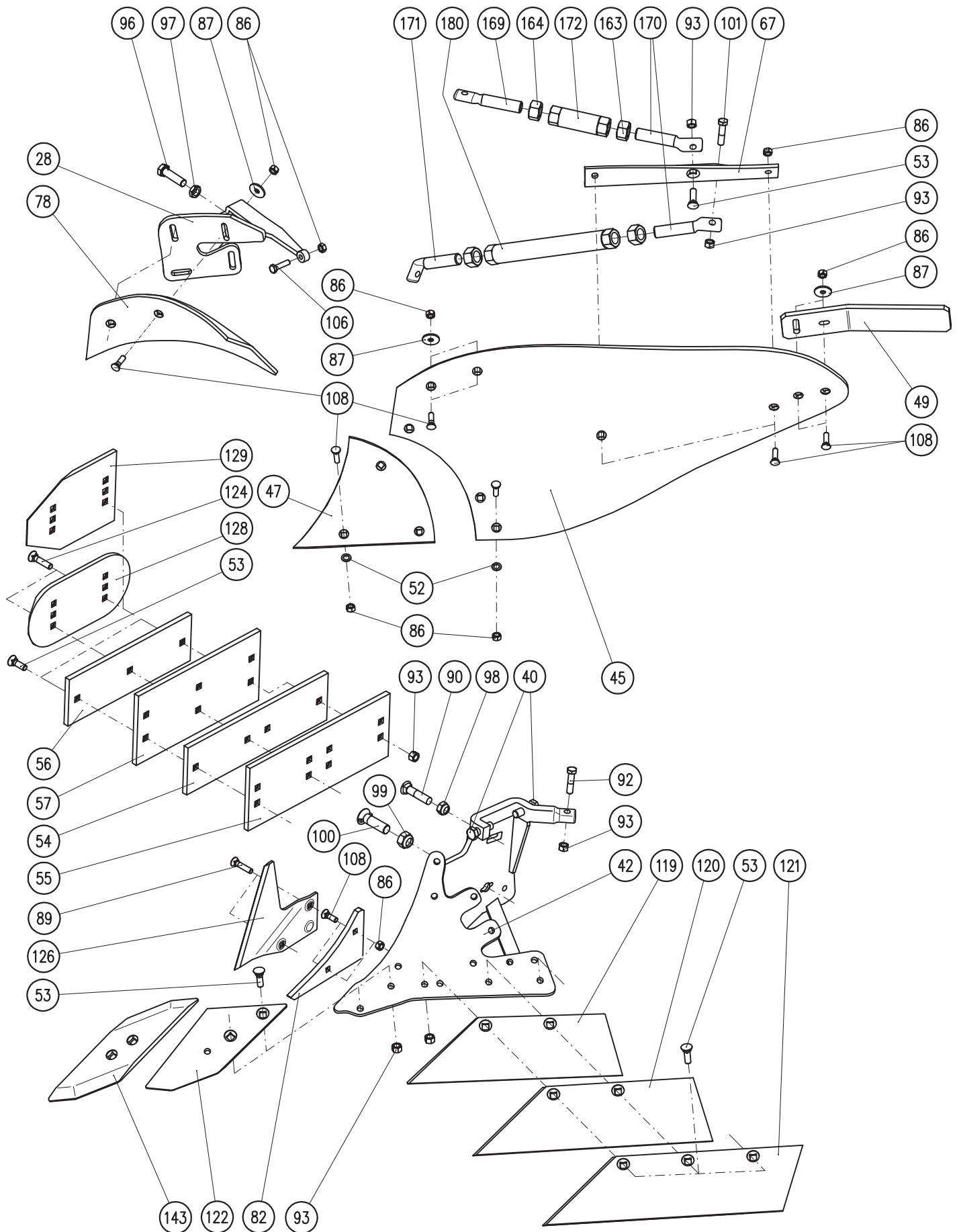


## Orební těleso pološroubové pravé 350

Poz.	Název - rozměr	Objednací číslo	Hmotnost (kg)	Poznámka
27	Držák zahrnovačky pravý	40411-04-027	2,9	
40	Šroub	40411-04-041,06	0,1	
41	Střevíc pravý	40411-44-041	12,2	
44	Odhrn. deska pravá	40411-44-044	17,2	
46	Trojúhelník pravý	40411-44-046	2,2	
49	Pero oboustranné	40411-44-055	2,3	
52	Podložka plochá D13	2713071	0,006	Mezi pol.41 a pol.44,46
53	Šroub M12x40 DIN 608 10K	2654796.1	0,038	
54	Plaz zadní dlouhý 4-děrový	40411-04-064	4,7	
55	Plaz zadní široký 8-děrový	40411-04-079	6,-	
56	Plaz zadní dlouhý 3-děrový	3411500	4,-	
57	Plaz zadní široký 6-děrový	3411508	6,1	
66	Výztuha pravá	40411-44-066	2,1	
77	Zahrnovačka pravá	40411-04-077	2,5	
81	Plaz přední pravý	40411-04-081	1,15	
86	Matice samojistná M10 8G	2685204	0,01	
87	Podložka plochá velká D11	2732048	0,017	
89	Šroub M10x50 DIN 608 10K	2654770.1	0,03	
90	Šroub M16x70 10K	2653897	0,145	
92	Šroub M12x50 8G	2605566	0,06	
93	Matice samojistná M12 8G	2685212	0,014	
96	Šroub M16x60 8G	2662179	0,12	
97	Matice M16 nízká 5S	2681609	0,02	
98	Matice samojistná M16 8G	2685600	0,025	
99	Matice samojistná M20 8G	2685618	0,065	
100	Šroub M20x70 10K	2654622	0,15	
101	Šroub M12x35 8G	2662138	0,035	
106	Šroub M10x40 8G	2662256	0,033	
108	Šroub M10x35 DIN608 10K	2654748.1	0,022	
109	Břit pravý 460mm-18"	40411-04-111	4,1	
110	Břit pravý 510mm-20"	40411-40-111.40	4,5	
111	Břit pravý 3-děrový	40411-40-111	4,95	
112	Dláto pravé	40411-44-112	2,2	
125	Plazové krojidlo pravé	40411-04-144	1,1	
128	Patka	40411-04-062	2,1	
129	Patka - tvar Lemken	3401490	2,9	
124	Šroub M12x50 DIN608 8G	2654689	0,046	
142	Dláto otočné pravé	40411-04-052	2,-	
163	Matice M20 5S	2667531	0,035	
164	Matice M20L 5S	2681630	0,062	
169	Šroub M20L	40411-04-069	0,38	
170	Šroub M20	40411-04-070	0,38	
171	Šroub M20L	40411-04-071	0,38	
172	Matice M20 pravo-levá	40411-04-072	0,58	
180	Matice M20 pravo-levá	40411-44-080	1,5	



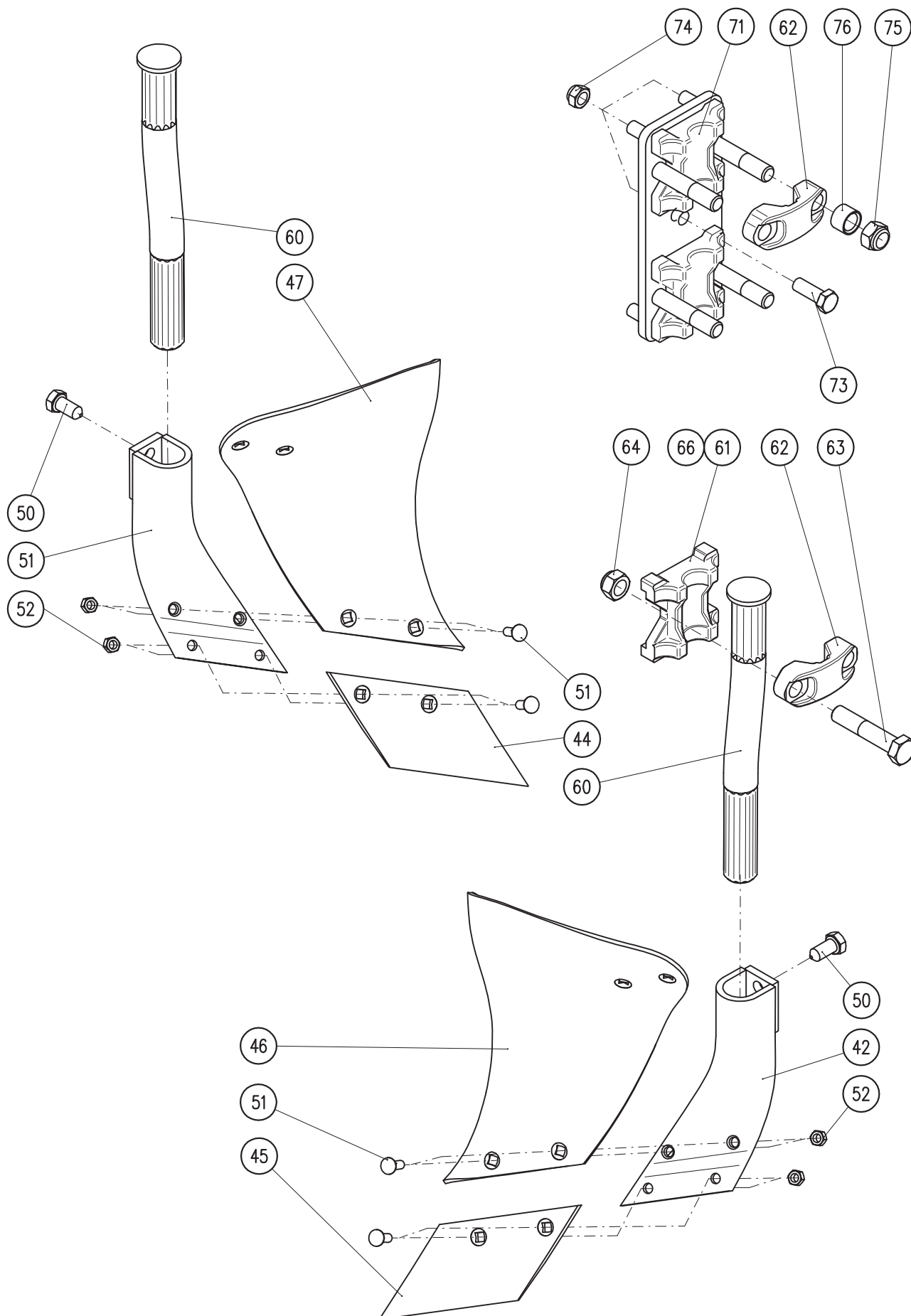
# Orební těleso pološroubové 350 levé



## Orební těleso pološroubové levé 350

Poz.	Název - rozměr	Objednací číslo	Hmotnost (kg)	Poznámka
28	Držák zahrnovačky pravý	40411-04-028	2,9	
40	Šroub	40411-04-041,06	0,1	
42	Střevíc levý	40411-44-042	12,2	
45	Odhrn. deska levá	40411-44-145	17,2	
47	Trojúhelník levý	40411-44-047	2,2	
49	Pero oboustranné	40411-44-055	2,3	
52	Podložka plochá D13	2713071	0,006	Mezi pol.41 a pol.44,46
53	Šroub M12x40 DIN 608 10K	2654796.1	0,038	
54	Plaz zadní dlouhý 4-děrový	40411-04-064	4,7	
55	Plaz zadní široký 8-děrový	40411-04-079	6,-	
56	Plaz zadní dlouhý 3-děrový	3411500	4,-	
57	Plaz zadní široký 6-děrový	3411508	6,1	
67	Výztuha levá	40411-44-067	2,1	
78	Zahrnovačka levá	40411-04-078	2,5	
82	Plaz přední levý	40411-04-082	1,15	
86	Matice samojistná M10 8G	2685204	0,01	
87	Podložka plochá velká D11	2732048	0,017	
89	Šroub M10x50 DIN 608 10K	2654770.1	0,03	
90	Šroub M16x70 10K	2653897	0,145	
92	Šroub M12x50 8G	2605566	0,06	
93	Matice samojistná M12 8G	2685212	0,014	
96	Šroub M16x60 8G	2662179	0,12	
97	Matice M16 nízká 5S	2681609	0,02	
98	Matice samojistná M16 8G	2685600	0,025	
99	Matice samojistná M20 8G	2685618	0,065	
100	Šroub M20x70 10K	2654622	0,15	
101	Šroub M12x35 8G	2662138	0,035	
106	Šroub M10x40 8G	2662256	0,033	
108	Šroub M10x35 DIN608 10K	2654748.1	0,022	
119	Břit levý 460mm-18"	40411-04-121	4,1	
120	Břit levý 510mm-20"	40411-40-121.40	4,5	
121	Břit levý 3-děrový	40411-40-121	4,95	
122	Dláto levé	40411-44-122	2,2	
126	Plazové krojidlo levé	40411-04-143	1,1	
128	Patka	40411-04-062	2,1	
129	Patka - tvar Lemken	3401490	2,9	
124	Šroub M12x50 DIN608 8G	2654689	0,046	
133	Dláto otočné levé	40411-04-053	2,-	
163	Matice M20	2667531	0,035	
164	Matice M20L	2681630	0,062	
169	Šroub M20L	40411-04-069	0,38	
170	Šroub M20	40411-04-070	0,38	
171	Šroub M20L	40411-04-071	0,38	
172	Matice M20 pravo-levá	40411-04-072	0,58	
180	Matice M20 pravo-levá	40411-44-080	1,5	

# Předradlička pravá, levá Přichytky



## Předradlička pravá, levá

Poz.	Název - rozměr	Objednací číslo	Hmotnost (kg)	Poznámka
41	Bačkora úplná pravá	40411-05-041	2,75	
42	Bačkora úplná levá	40411-05-042	2,75	
44	Ostří radličky pravé	40411-05-044	1,6	
45	Ostří radličky levé	40411-05-045	1,6	
46	Odhřnovačka levá	40411-05-046	3,9	
47	Odhřnovačka pravá	40411-05-047	3,9	
50	Šroub - úprava	40411-05-050	0,07	
51	Šroub M10x30 DIN 608 8G	2654879	0,02	
52	Matice M10 8G	2667251	0,009	
60	Tyč úplná - zesílená	40411-05-060	4,9	

## Přichytka úplná

Poz.	Název - rozměr	Objednací číslo	Hmotnost (kg)	Poznámka
61	Držák	40411-18-031	0,7	
62	Přichytka	40411-18-032	0,3	
63	Šroub M20x110 8G	2606630	0,3	
64	Matice samojistná M20 8G	2685618	0,065	
66	Držák	40464-18-031	0,7	
71	Deska-svarek	40461-13-021,90	7,5	
73	Šroub M16x45 8G	2662120	0,1	
74	Matice samojistná M16 8G	2685600	0,025	
75	Matice samojistná M20 8G	2685618	0,065	
76	Podložka distanční	40461-13-026	0,056	