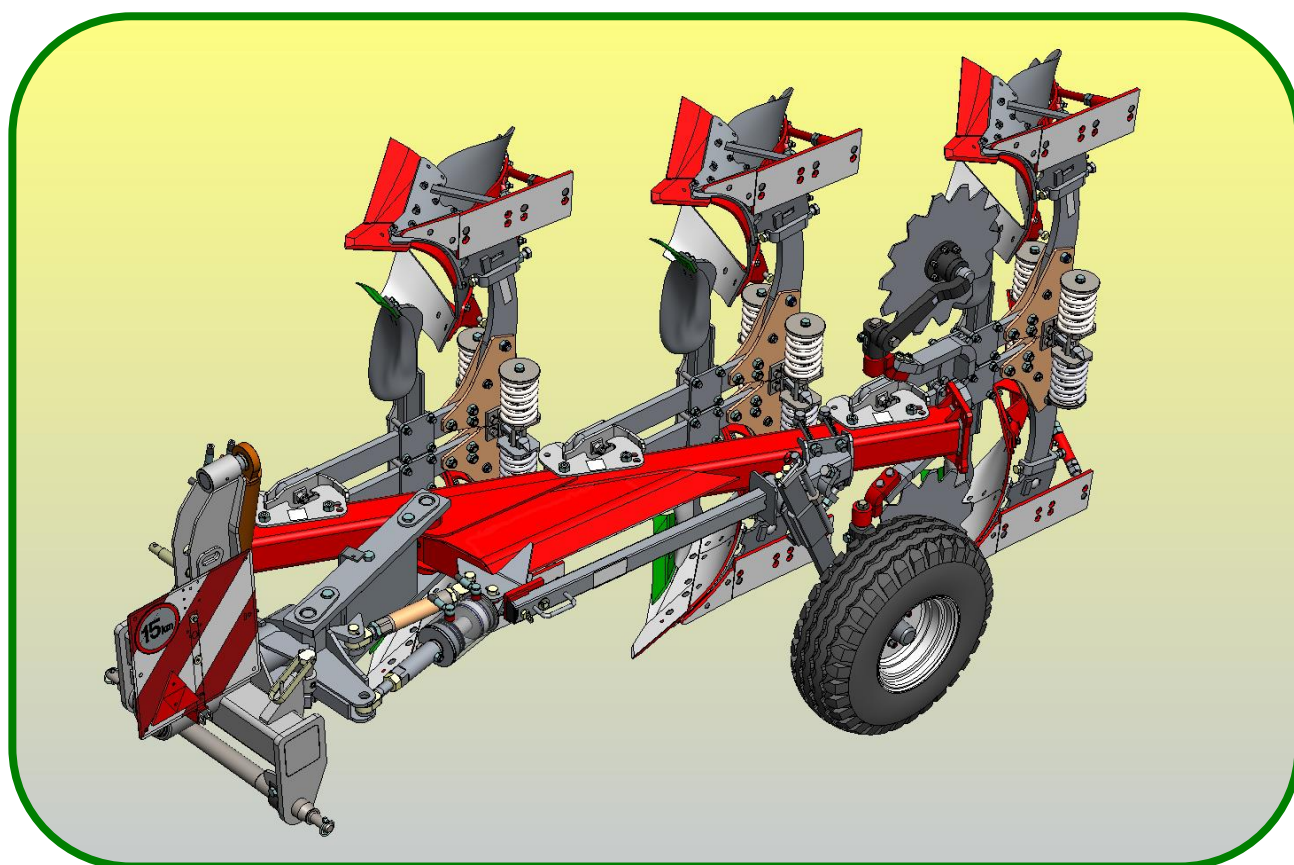




Nesený oboustranný otočný pluh

JUPITER 120/100

JUPITER 120/90



Servisní katalog náhradních dílů

2014



Servisní katalog náhradních dílů

Součásti uvedené v tomto servisním katalogu platí pro

Nesený oboustranný otočný pluh

JUPITER 120/100 JUPITER 120/90

3 - 4 radličný se střižným, nebo pružinovým systémem jištění proti přetížení
pracovní části - oreního tělesa, a další agregovatelné příslušenství

Tento servisní katalog náhradních dílů stroje slouží k nejběžnějším opravám a
pravidelné údržbě Vašeho stroje

V případě záručních nebo pozáručních oprav se obraťte na firemního
servisního technika

420 737 245 938

747 55 Dolní Životice, Hertice 7, okres Opava, Czech Republik, Tel: 420/553 786 165-8, Fax: 420/553 786 126

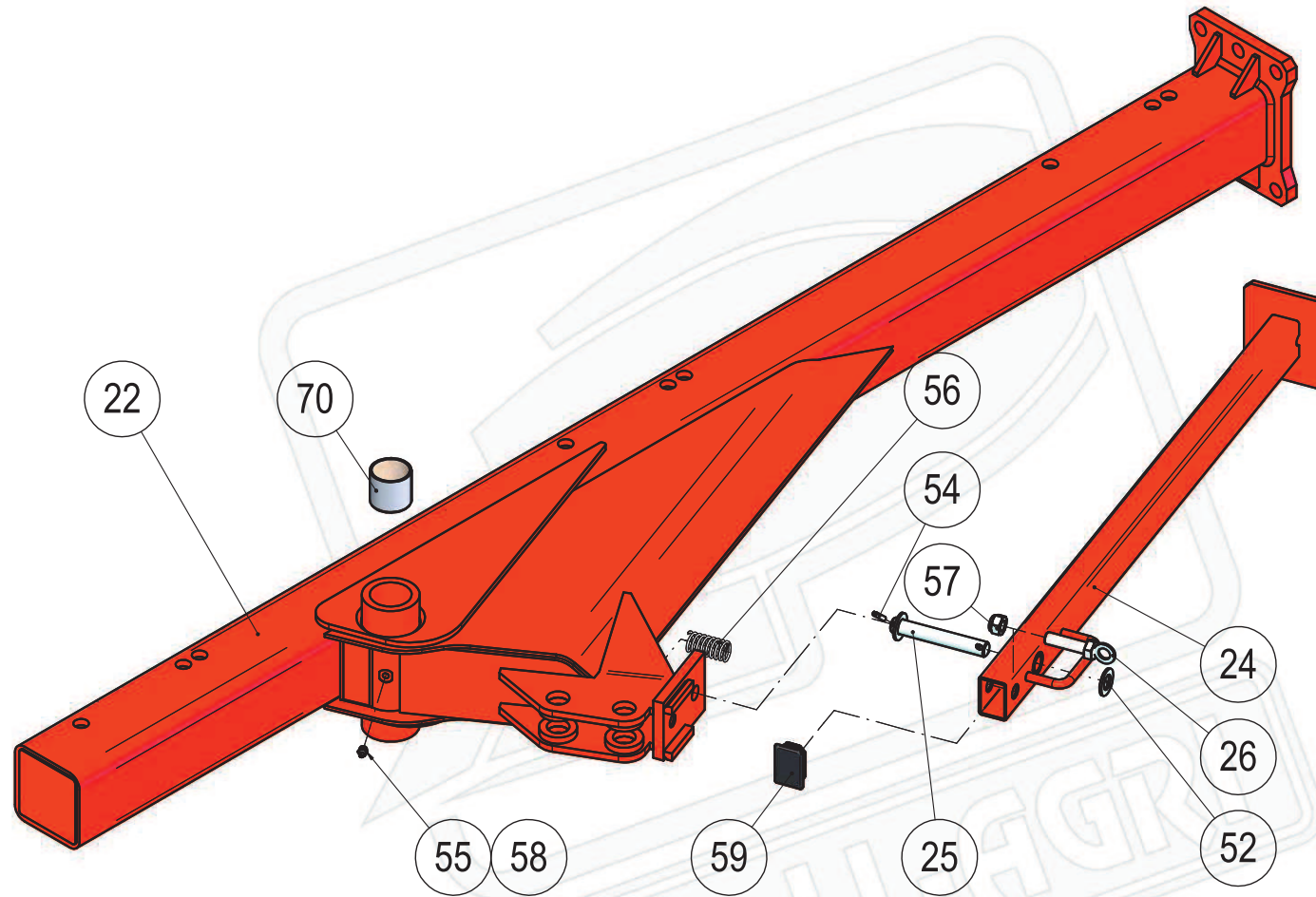
E-mail: opall-agri@opall-agri.cz www.opall-agri.cz

OBSAH

40416-51-003	Rám úplný 3R J120	2-3
40416-71-003	Rám úplný 3R J120/100	2-3
40416-51-001	Rozšíření rámu 120 ze 3R na 4R	4-5
40416-02-003	Hlava otočná - komplet J120	6-7
40416-06-003	Kolo hloubkové s brzdou - komplet	8-9
40416-07-002	Kolo kombinované - komplet	10-11
	Polonáprava 40×250 s mazáním	12-13
40416-61-002	Držák orebního tělesa S - J120	14-15
40416-63-002	Držák orebního tělesa P - J120	16-17
40411-12-005	Krojidlo kotoučové zubové (bez držáku)	18-19
40412-12-005	Držák krojidel J120-4S	20-21
40412-12-006	Držák krojidel J120-3S	22-23
40411-12-004	Držák krojidel P (J120, J140/90)	24-25
40416-03-011	Táhlo úplné - základ J120	26-27
40414-03-002	Vnější šroub s maticí	28-29
40414-03-003	Vnější šroub - s hydraulickým válcem	30-31
40414-80-002	Obvod hydraulický J140	32-33
40414-82-001	Válec hydraulický 110/45-75 - Memory válec	34-35
40411-19-003	Válec hydraulický 0/25-54	34-35
40414-26-001	Dopravní značení JUPITER	36-37
40414-16-001	Rameno pěchu Jupiter 120,140 kpl.	38-39
40411-45-011	Orební těleso UN350 P (základ)	40-41
40411-40-011	Orební těleso UN400 P (základ)	40-41
40411-43-018	Orební těleso P - Zahrnovačka UN kompletní	
40411-43-001	Orební těleso P - břit, dláto - standard	42-43
40411-43-003	Orební těleso P - břit, dláto - karbid	
40411-43-005	Orební těleso P - dláto, břit - dlouhý	
40411-45-012	Orební těleso UN350 L (základ)	44-45
40411-40-012	Orební těleso UN400 L (základ)	44-45
40411-43-019	Orební těleso L - Zahrnovačka UN kompletní	
40411-43-002	Orební těleso L - břit, dláto - standard	46-47
40411-43-004	Orební těleso L - břit, dláto - karbid	
40411-43-006	Orební těleso L - dláto, břit - dlouhý	
40411-28-001	Patka úplná / pro střevíc UN400	
40411-27-001	Plazové krojidlo - komplet L+P	48-49
40411-29-001	Brázdíč - komplet L+P	
40411-41-011	Orební těleso PA400 P (základ)	50-51
40411-41-012	Orební těleso PA400 L (základ)	52-53
40411-70-011	Orební těleso KV9 P (základ)	54-55
40411-72-011	Orební těleso KV28 P (základ)	56-57
40411-75-018	Orební těleso P - Zahrnovačka KV kompletní	58-59
40411-75-001	Orební těleso P KV - dláto, břit - standard	
40411-70-012	Orební těleso KV9 L (základ)	60-61
40411-72-012	Orební těleso KV9 L (základ)	62-63

40411-75-019	Orební těleso L - Zahrnovačka KV kompletní	64-65
40411-75-002	Orební těleso L KV - dláto,břit - standard	
40411-71-001	Plazové krojidlo KV - komplet L+P	66-67
40411-74-001	Patka úplná KV	
40411-38-001	Předradlička pravá kompletní	68-69
40411-38-002	Předradlička levá kompletní	
40463-13-005	Držák předradličky S - JUP/E160	70-71
40464-13-005	Držák předradličky P - rameno 25x80	72-73

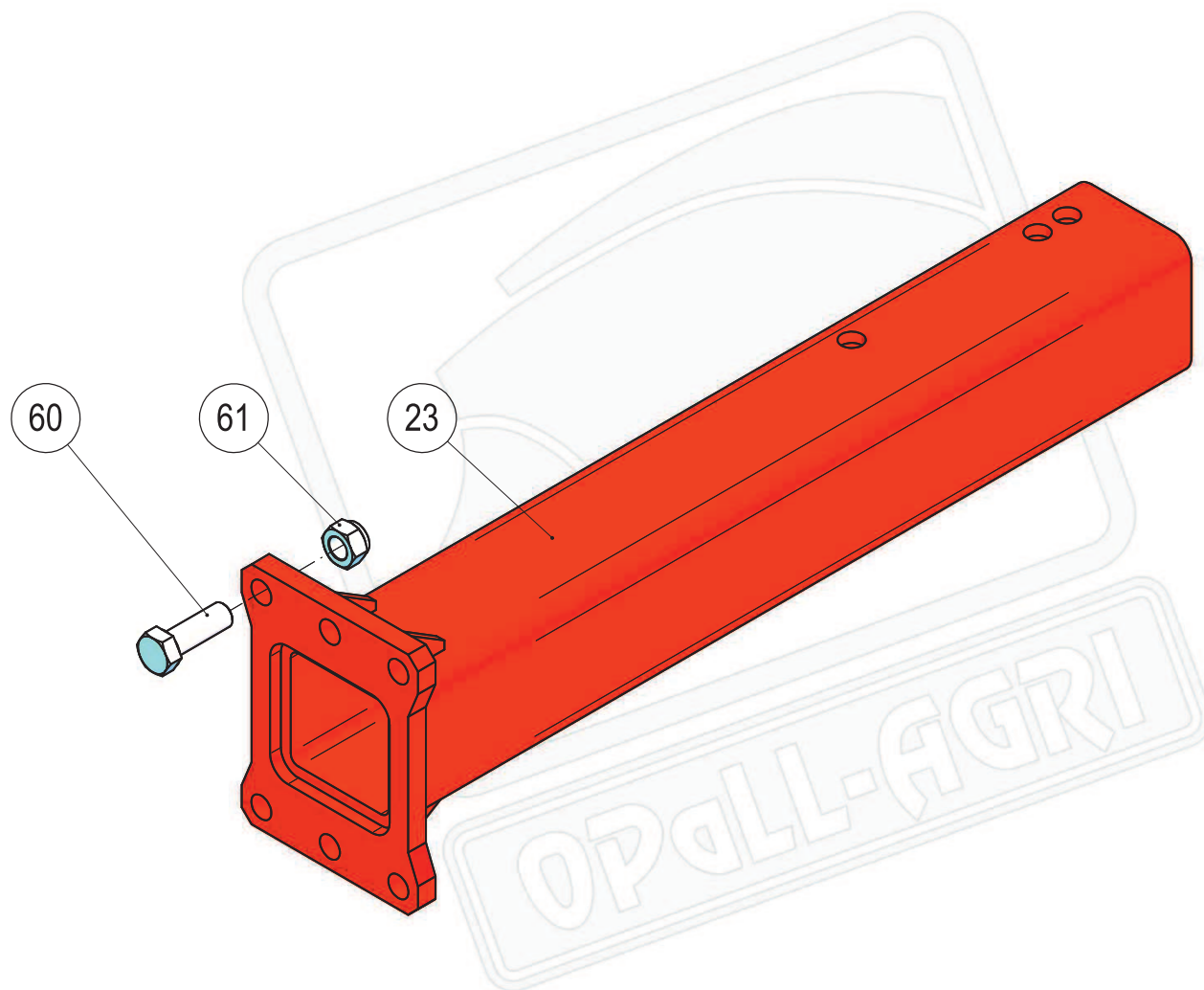
JUPITER II 120



40416-51-003**Rám úplný 3R J120****40416-71-003****Rám úplný 3R J120/100**

<i>Pozice</i>	<i>Objednací číslo</i>	<i>Mn.</i>	<i>Název - rozměr</i>	<i>Hmotnost (kg)</i>	<i>Poznámka</i>
22	40416-71-022	1	Rám 120/100 3R	116	Rozteč mezi tělesy 100 cm
	40416-51-022	1	Rám J120/90 3R	105	Rozteč mezi tělesy 90 cm
24	40411-08-085	1	Podpěra	5,03	
25	40411-08-086	1	Čep D20-136	0,3	
26	40411-08-097	1	Šroub	0,13	
52	2713378	2	Podložka D 21	0,03	
54	2780526	2	Kolík 6x40	0,01	
55	3016525	1	Hlavice mazací šikmá M 10x1 kulová	0,01	
56	2986776	1	Pružina tlačná	0,18	
57	2685600	1	Matice M 16 samojistná	0,04	
58	3016030	1	Kryt mazací hlavice přímé	0,01	
59	3010080	1	Zátka obdélníková 60x40	0,01	
70	7616161	2	Pouzdro KU 5050	0,16	

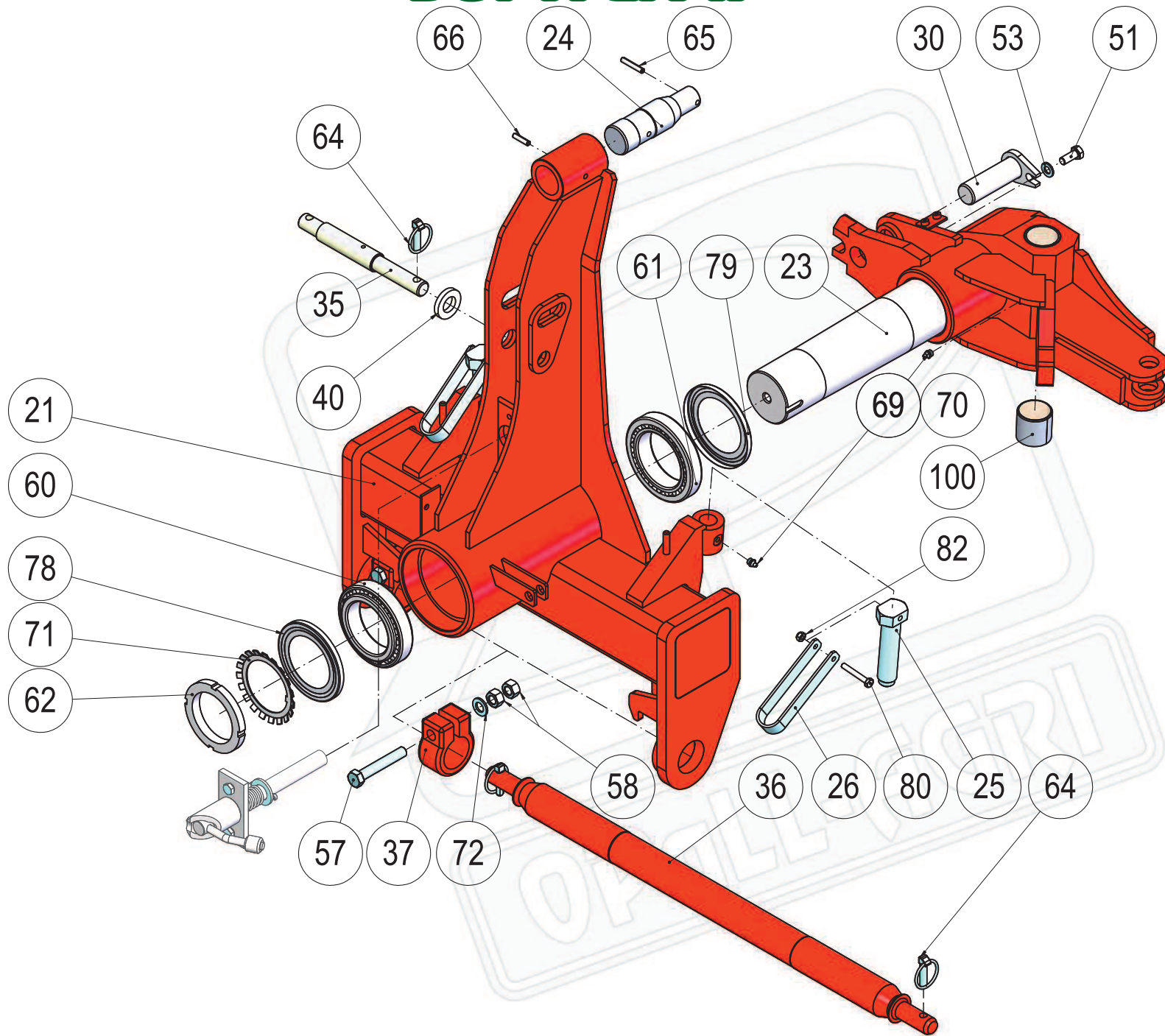
JUPITER II 120



40416-51-001**Rozšíření rámu 120 ze 3R na 4R**

<i>Pozice</i>	<i>Objednací číslo</i>	<i>Mn.</i>	<i>Název - rozměr</i>	<i>Hmotnost (kg)</i>	<i>Poznámka</i>
23	40416-51-023	1	Díl koncový	32,5	
60	2608511	6	Šroub M 20x1,5x60	0,21	
61	7611452	6	Matice M 20x1,5	0,06	

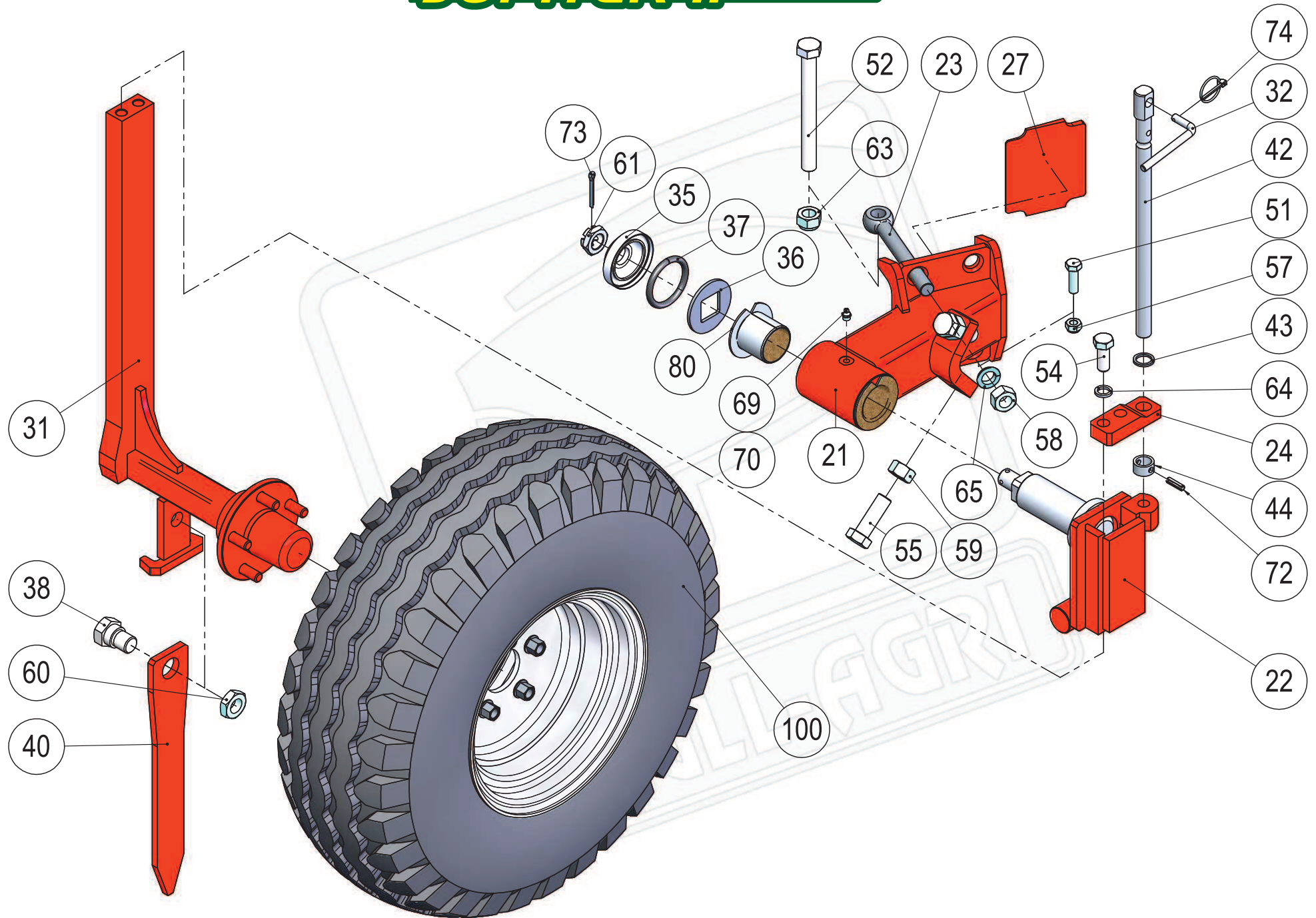
JUPITER II 120



40416-02-003**Hlava otočná - komplet J120**

Pozice	Objednací číslo	Mn.	Název - rozměr	Hmotnost (kg)	Poznámka
21	40416-02-221	1	Hlava J 120	80	
23	40416-02-120	1	Těleso osy J120 kompletní	67	
24	40414-02-024	1	Čep horní	2,12	
25	40414-02-124	2	Šroub M 30x130	0,79	
26	40414-02-026	2	Rukojeť	0,6	
30	40414-02-030	1	Čep válce D35-115	1,09	
35	40411-08-025	1	Kolík 31/25-264	1,24	
36	40411-08-166	1	Závěsný hřídel D55/28-970 s odlehčením	15,59	kat .2-2 Standard
	40411-08-136	1	Závěsný hřídel D55/36-970	16,09	kat. 3-2 volitelně
	40410-01-054	1	Závěsný hřídel D55/36-1110	18,1	kat. 3-3 volitelně
37	40408-08-051	2	Svorka	1,21	
40	40416-02-030	1	Podložka D 27/50-8	0,09	
51	2661230	1	Šroub M 12x30	0,05	
53	2713402	1	Podložka D 13	0,01	
57	7604739	2	Šroub M 16x100	0,19	
58	2667178	4	Matice M 16	0,03	
60	3421190	1	Ložisko kuželíkové	1,45	
61	3421200	1	Ložisko kuželíkové	1,69	
62	3473147	1	Matice KM 18	0,58	
64	3204856	3	Kolík s kroužkem 11x38	0,05	
65	2790434	1	Kolík 8x45	0,01	
66	2790160	2	Kolík 8x32	0,01	
69	3016030	4	Kryt mazací hlavice přímé	0,01	
70	3016524	4	Hlavice mazací M 10x1 kulová přímá	0,01	
71	3480142	1	Podložka pojistná MB 18	0,07	
72	2713337	2	Podložka D 17	0,01	
78	3421191	1	Nilos ring 32018 AV	0,05	
79	3421201	1	Nilos ring 32019 AV	0,05	
80	2671295	2	Šroub M 8x55	0,03	
82	2685014	2	Matice M 8	0,01	
100	7616161	2	Pouzdro KU 5050	0,16	

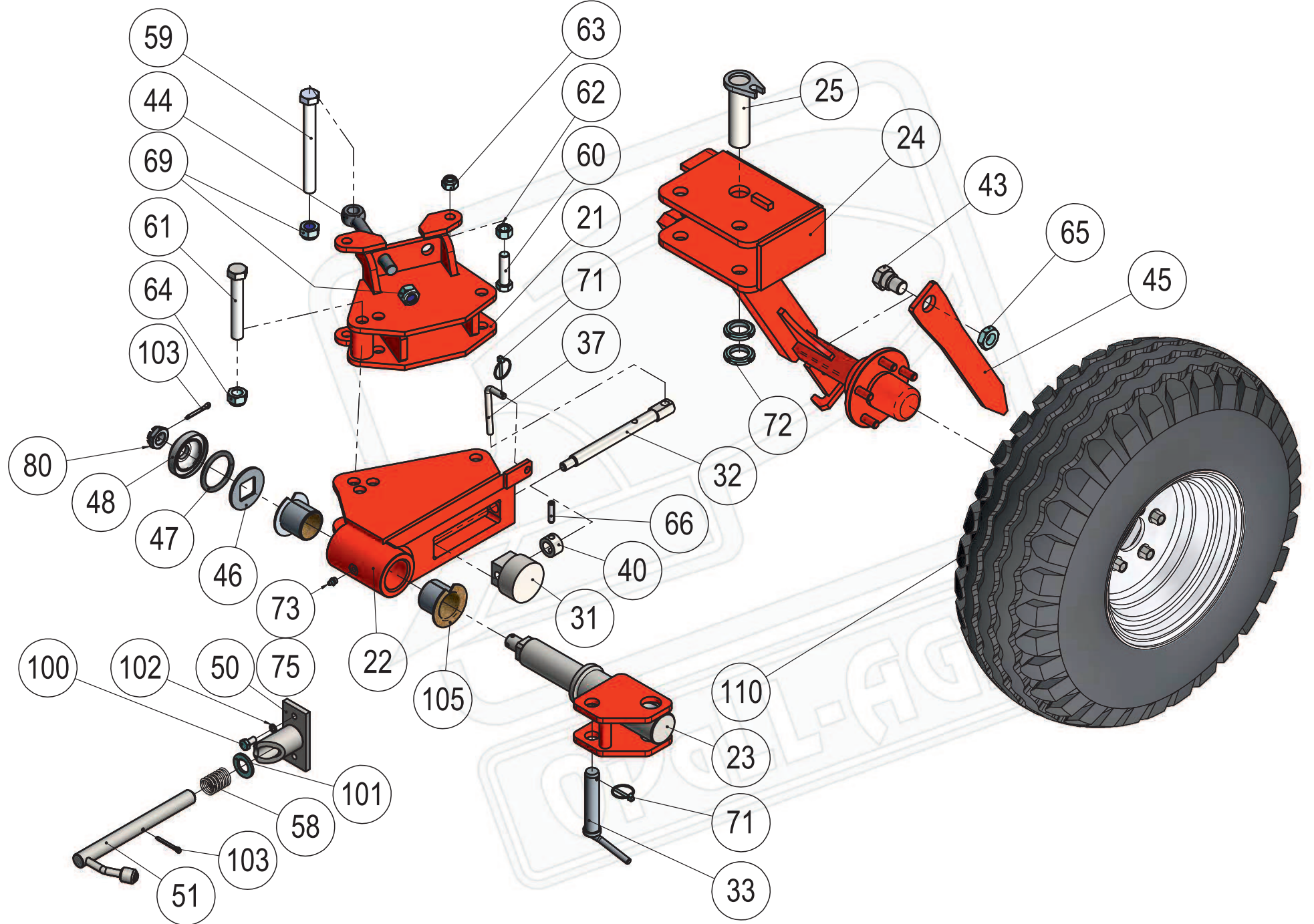
JUPITER II 120



40416-06-003**Kolo hloubkové s brzdou - komplet**

Pozice	Objednací číslo	Mn.	Název - rozměr	Hmotnost (kg)	Poznámka
21	40416-06-121	1	Držák kola J120	8,08	
22	40416-06-052	1	Vedení	6,47	
23	7614725	4	Šroub M 20x1,5x175	0,52	
24	40414-06-024	1	Deska	0,44	
27	40416-06-040	1	Klín kola	0,71	
31	40416-06-022	1	Držák s polonápravou	14,5	
32	40414-06-032	1	Kolík	0,09	
35	40416-07-044	1	Klobouk malý	0,39	
36	40416-07-042	1	Podložka	0,12	
37	40416-07-043	1	Kroužek pryžový D8	0,01	
38	40411-15-046,22	1	Šroub	0,27	
40	40414-06-033	1	Značkovač L395	1,23	
42	40411-15-035,01	1	Šroub	1	
43	40411-15-035,05	1	Podložka 28/20-3	0,03	
44	40411-15-035,03	1	Trubka 28/20-15	0,02	
51	2605715	2	Šroub M 12x40	0,05	
52	7614720	2	Šroub M 20x1,5x190	0,55	
54	2662112	2	Šroub M 16x40	0,09	
55	2607038	2	Šroub M 20x60	0,19	
57	2685212	2	Matice M 12 samojistná	0,02	
58	7608995	4	Matice M 20x1,5	0,06	
59	2667137	2	Matice M 20	0,06	
60	2667491	1	Matice M 24	0,05	
61	7604879	1	Matice M 24x1,5	0,06	
63	7611452	2	Matice M 20x1,5	0,06	
64	2735108	2	Podložka D 16,3	0,02	
65	3201160	4	Podložka kolová D20	0,02	
69	3016030	1	Kryt mazací hlavice přímé	0,01	
70	3016524	1	Hlavice mazací M 10x1 kulová přímá	0,01	
72	2790160	1	Kolík 8x32	0,01	
73	2750586	1	Závlačka 5x40	0,01	
74	3204850	1	Kolík s kroužkem 4,5x32	0,04	
80	7616112	2	Pouzdro KU 50/55/80x50 s límcem	0,21	
100	7605041	1	Pneu kompletní 10.0/80-12 IM-04	20	

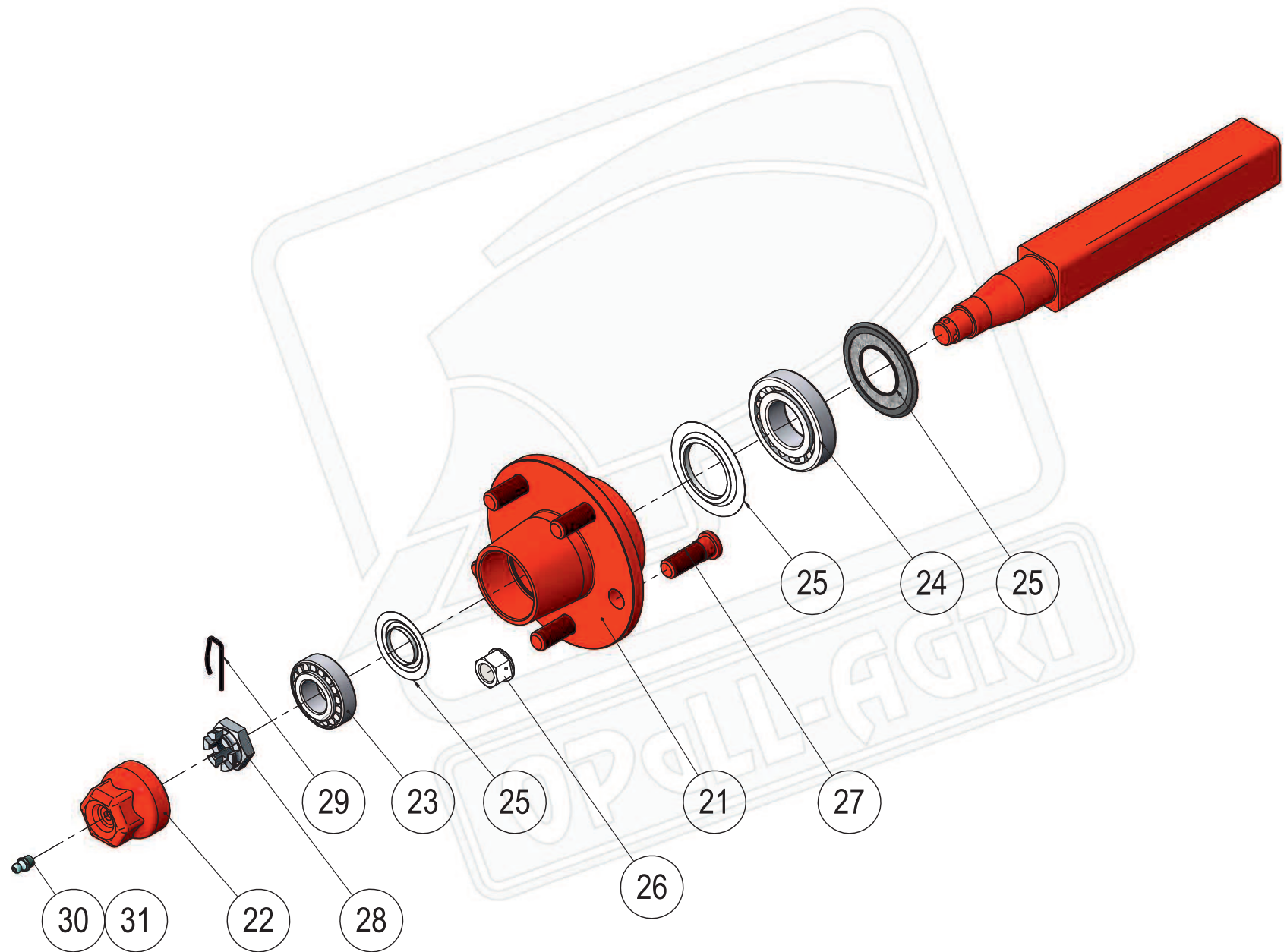
JUPITER II 120



40416-07-002**Kolo kombinované - komplet**

Pozice	Objednací číslo	Mn.	Název - rozměr	Hmotnost (kg)	Poznámka
21	40416-07-121	1	Konzola	11,85	
22	40416-07-022	1	Držák	12,8	
23	40416-07-053	1	Čep nosný	8,6	
24	40416-07-024	1	Držák kola J120	31	
25	40416-07-025	1	Čep výkyvný D35-133	1,21	
31	40414-07-031	1	Doraz pohyblivý	1,56	
32	40414-07-032	1	Šroub trapézový 20x4-260	0,54	
33	40416-07-033	1	Čep stavěcí D25-142	0,55	
37	40414-06-032	1	Kolík	0,09	
40	40414-07-034	1	Pouzdro 35/20	0,09	
43	40411-15-046,22	1	Šroub	0,27	
44	7614725	4	Šroub M 20x1,5x175	0,52	
45	40414-06-033	1	Značkovač L395	1,23	
46	40416-07-042	1	Podložka	0,12	
47	40416-07-043	1	Kroužek pryžový D8	0,01	
48	40416-07-044	1	Klobouk malý	0,39	
50	40411-08-023	1	Pouzdro vodící	1,05	
51	40414-02-125	1	Kolík pojistný	1,21	
58	2986578	1	Pružina tlačná	0,18	
59	7614720	2	Šroub M 20x1,5x190	0,55	
60	2662179	4	Šroub M 16x60	0,15	
61	2607471	2	Šroub M 20x130	0,37	
62	2667178	4	Matice M 16	0,03	
63	2685600	4	Matice M 16 samojistná	0,04	
64	2685618	2	Matice M 20 samojistná	0,06	
65	2667491	1	Matice M 24	0,05	
66	2790240	1	Kolík 10x40	0,03	
69	7611452	6	Matice M 20x1,5	0,06	
71	3204850	2	Kolík s kroužkem 4,5x32	0,04	
72	3473030	2	Matice KM 7	0,07	
73	3016030	1	Kryt mazací hlavice přímé	0,01	
75	3016524	1	Hlavice mazací M 10x1 kulová přímá	0,01	
80	7604879	1	Matice M 24x1,5	0,06	
100	2672152	2	Šroub M 10x20	0,03	
101	2713113	1	Podložka D 26	0,03	
102	2735074	2	Podložka D 10	0,01	
103	2750586	2	Závlačka 5x40	0,01	
105	7616112	2	Pouzdro KU 50/55/80x50 s límcem	0,21	
110	7605051	1	Pneu kompletní 10.0/75-15.3 14PR TL IM-04	30,66	

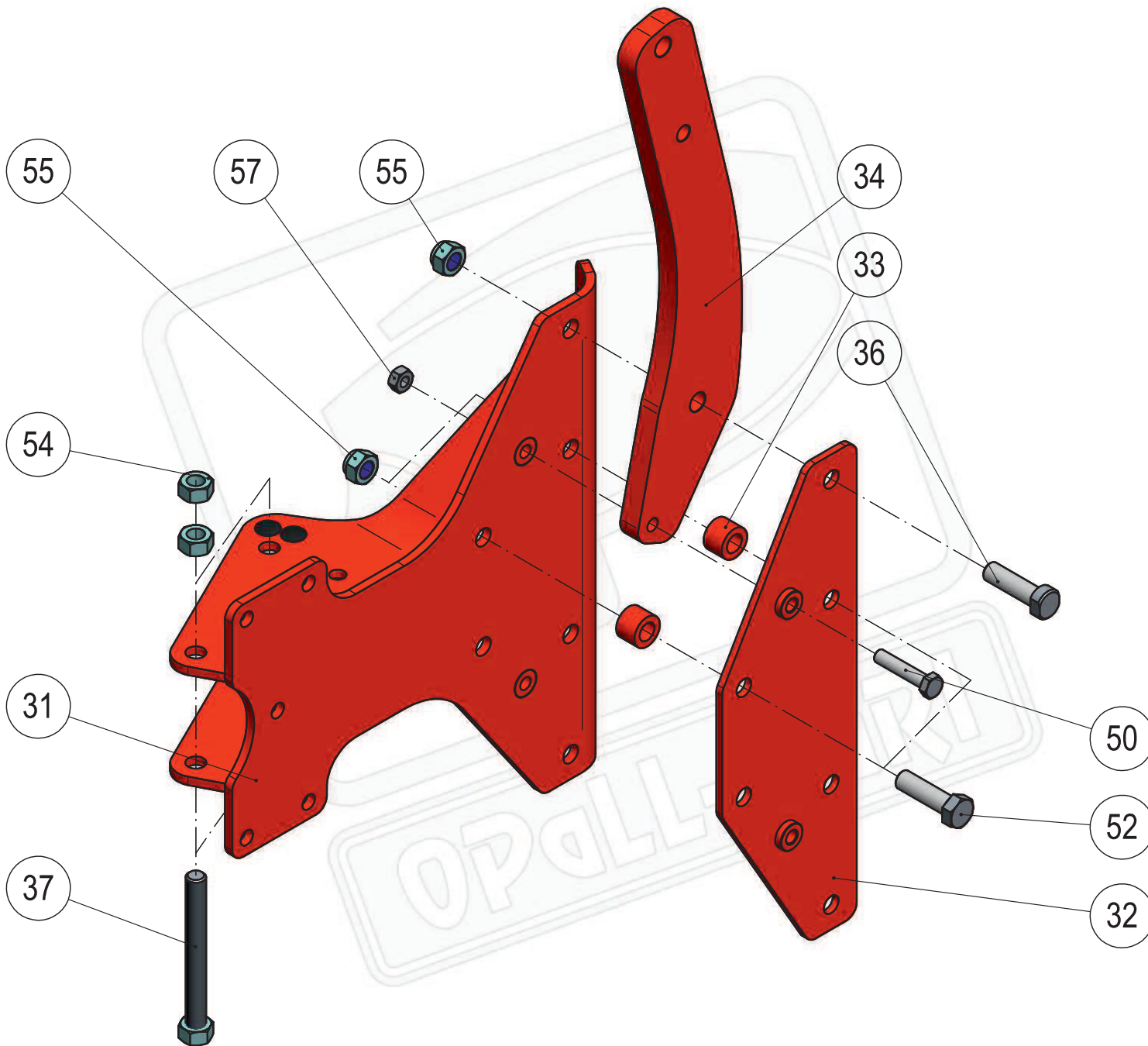
JUPITER II 120



Polonáprava 40×250 s mazáním

Pozice	Objednací číslo	Mn.	Název - rozměr	Hmotnost (kg)	Poznámka
21	61LGGA002	1	Náboj kola (5 děr)	0	
22	7660007	1	Víčko D52	0	
23	3380035	1	Ložisko 30205	0	
24	3380038	1	Ložisko 30207	0	
25	7660029	1	Sada těsnění polonápr. S40GA	0	Těsnící kroužek, 2×nilos ring
26	57314B1	5	Kolová Matice M14×1,5	0	č. obj. sady: 9RD14G-16 (16ks)
27	57114B1	5	Šroub M14x1,5	0	č. obj. sady: 9RC14-16 (16ks)
28	7660008	1	Matice korunová M20×1,5	0	č. obj. sady: 9RDF20E
29	7660008	1	Závlačka	0	č. obj. sady: 9RDF20E
30	3016524	1	Hlavice mazací M 10x1 kulová přímá	0,01	
31	3016030	1	Kryt mazací hlavice přímé	0,01	

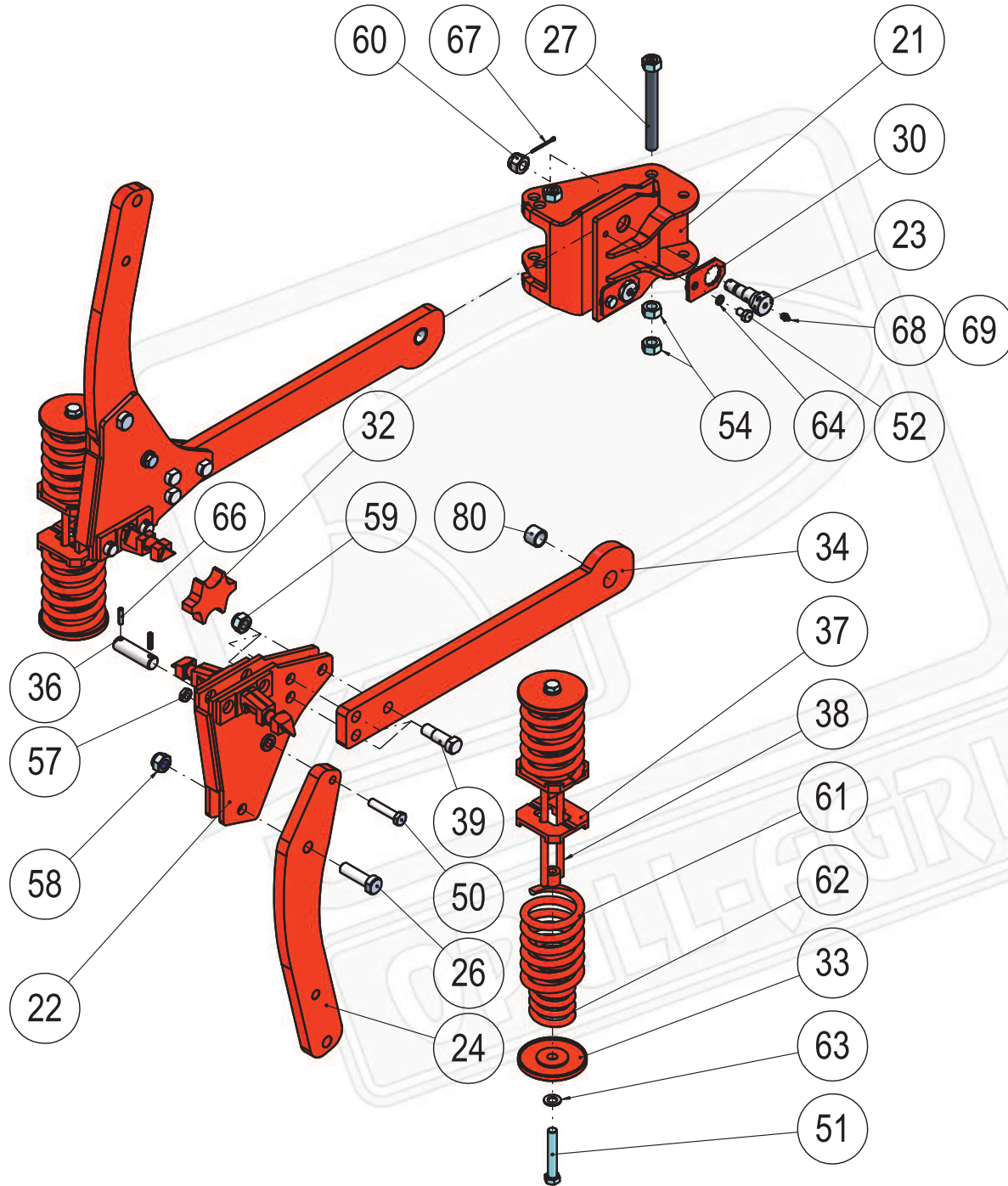
JUPITER II 120



40416-61-002**Držák orebního tělesa S - J120**

<i>Pozice</i>	<i>Objednací číslo</i>	<i>Mn.</i>	<i>Název - rozměr</i>	<i>Hmotnost (kg)</i>	<i>Poznámka</i>
31	40416-61-091	1	Díl základní - zesílený	22	
32	40416-61-032	1	Díl horní	4,91	
33	40416-61-033	4	Distanční trubka 35/21-25	0,12	
34	40412-03-033	2	Slupice	9,76	
36	40411-03-045	2	Šroub M 20x1,5x70	0,24	
37	40412-03-050	2	Šroub M 20x1,5-176	0,51	
50	2608065	2	Šroub M 14x68 střížný	0,1	
52	7611502	4	Šroub M 20x1,5x70	0,23	
54	7608995	4	Matice M 20x1,5	0,06	
55	7611452	6	Matice M 20x1,5	0,06	
57	2667129	2	Matice M 14	0,02	

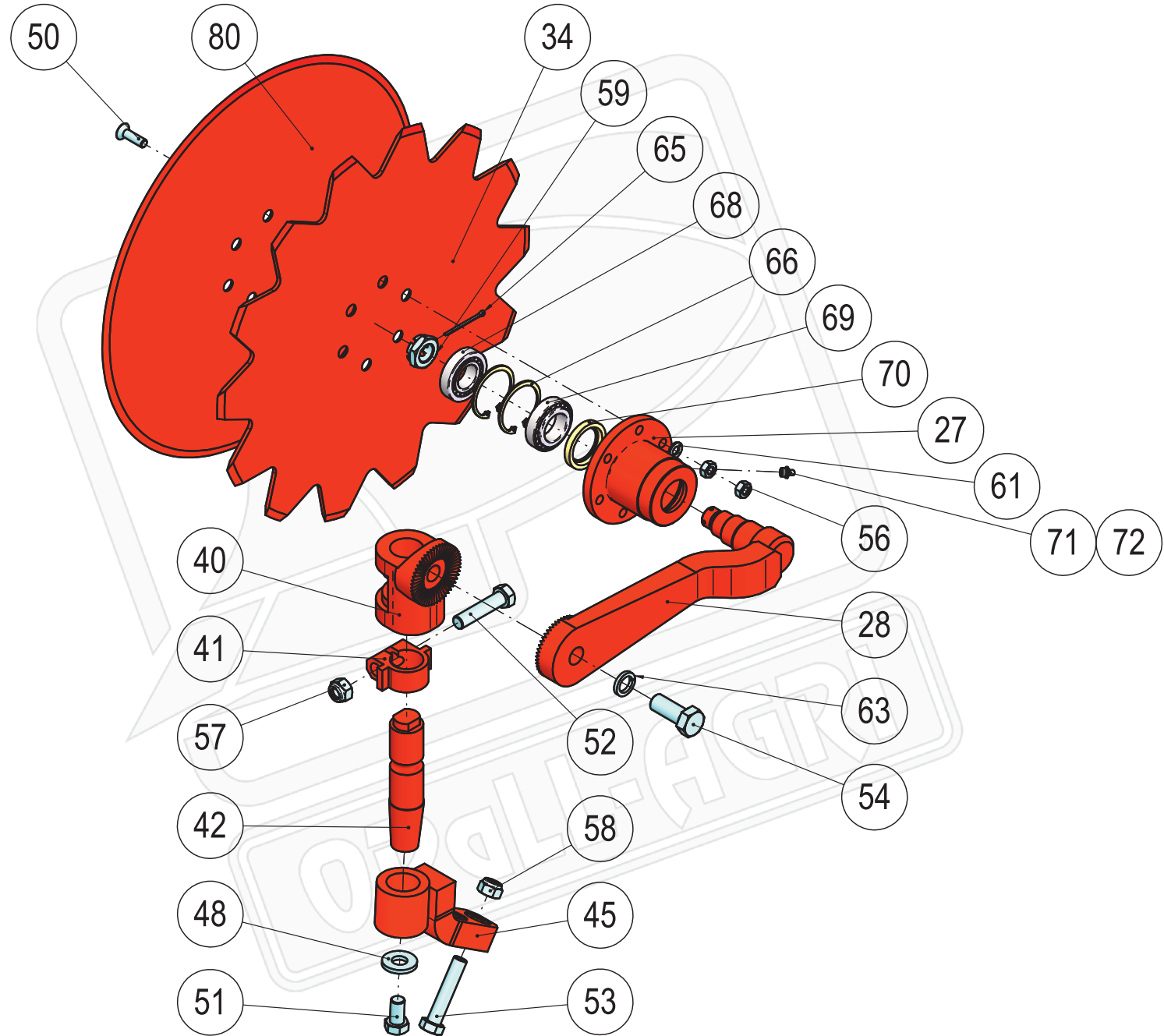
JUPITER II 120



40416-63-002**Držák orebního tělesa P - J120**

Pozice	Objednací číslo	Mn.	Název - rozměr	Hmotnost (kg)	Poznámka
21	40416-63-021	1	Držák ramen 120	12,5	
22	40411-03-032	2	Držák	11,5	
23	40411-01-024	2	Čep excentrický D25	0,36	
24	40412-03-033	2	Slupice - Jupiter zesílená	9,76	
26	40411-03-045	2	Šroub M 20x1,5x70	0,24	
27	40412-03-050	2	Šroub M 20x1,5-176	0,51	
30	40462-08-030	2	Pojistka	0,17	
32	40411-03-055	1	Vzpěra	0,92	
33	40411-03-043	4	Podložka pružin kruhová	0,64	
34	40411-03-088	2	Rameno T24	10,71	
36	40411-03-036	4	Čep 25x90x74	0,32	
37	40411-03-039	4	Podložka pružin čtvercová	0,71	
38	40411-03-038	2	Držák pružin	0,89	
39	40411-03-061	6	Šroub lícovaný M 20	0,23	
50	2608065	2	Šroub M 14x68 střížný	0,1	
51	2661965	4	Šroub M 16x100	0,17	
52	2661841	2	Šroub M 12x18	0,03	
54	7608995	4	Matice M 20x1,5	0,06	
57	2667130	2	Matice M 14	0,02	Utahovací moment 80Nm
58	7611452	2	Matice M 20x1,5	0,06	Utahovací moment 100Nm
59	2685618	6	Matice M 20 samojistná	0,06	
60	2682599	2	Matice M 20	0,07	
61	2988335	4	Pružina tlačná - vnější	1,96	
62	2988343	4	Pružina tlačná - vnitřní	1,49	
63	2713337	4	Podložka D 17	0,01	
64	2735082	2	Podložka D 12	0,01	
66	2790160	8	Kolík 8x32	0,01	
67	2751154	2	Závlačka 3,2x45	0,01	
68	3016524	2	Hlavice mazací M 10x1 kulová přímá	0,01	
69	3016030	2	Kryt mazací hlavice přímé	0,01	

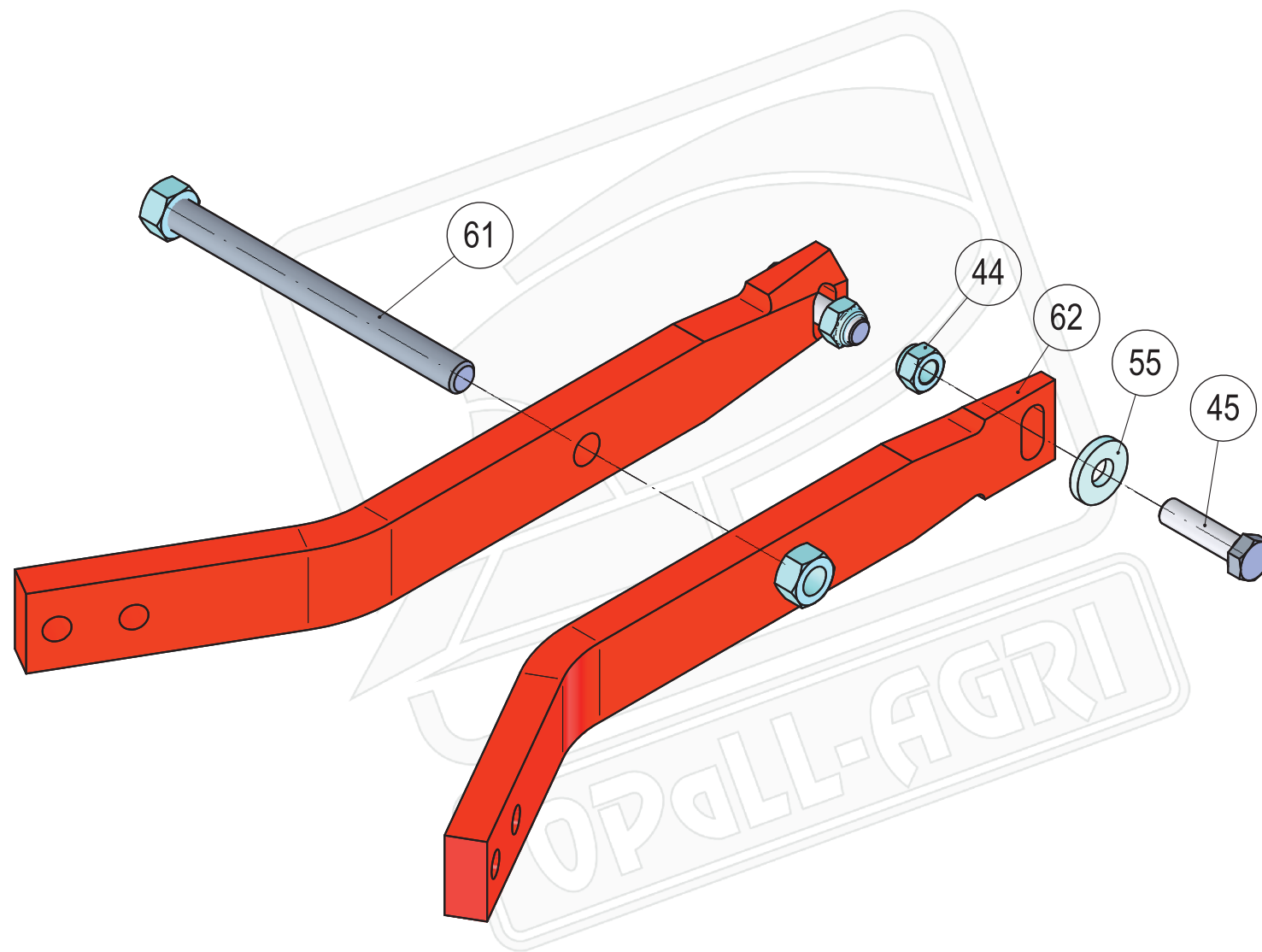
JUPITER II 120



40411-12-005**Krojidlo kotoučové zubové (bez držáku)**

<i>Pozice</i>	<i>Objednací číslo</i>	<i>Mn.</i>	<i>Název - rozměr</i>	<i>Hmotnost (kg)</i>	<i>Poznámka</i>
27	40411-12-027	1	Náboj	1,97	
28	40411-12-028	1	Páka úplná	4,68	
34	40411-12-134	1	Kotoučové krojidlo zubové - pluhy OPaLL-AGRI	6,47	
40	40411-12-040	1	Konzola	2,1	
41	40411-12-041	1	Objímka	0,29	
42	40411-12-042	1	Čep	1,33	
45	40412-12-045	1	Držák úplný	2,56	
48	40411-12-048	1	Podložka D 17	0,05	
50	2662089	6	Šroub M 10x35	0,03	
51	2606507	1	Šroub M 16x30	0,08	
52	7604721	1	Šroub M 16x70	0,15	
53	7613391	2	Šroub M 16x1,5x80	0,16	
54	2607034	1	Šroub M 20x50	0,18	
56	2667251	12	Matice M 10	0,01	
57	2685600	1	Matice M 16 samojistná	0,04	
58	7611460	2	Matice M 16x1,5	0,03	
59	7604879	1	Matice M 24x1,5	0,06	
61	2713352	6	Podložka D 10,5	0,01	
63	2735124	1	Podložka D 20	0,02	
65	2750370	1	Závlačka 3,2x50	0,01	
66	3076262	2	Kroužek pojistný D 62	0,02	
68	3380037	1	Ložisko kuželíkové 30206	0,23	
69	3421153	1	Ložisko kuželíkové 32007	0,23	
70	3020641	1	Gufero G40-58-8	0,02	
71	3016524	1	Hlavice mazací M 10x1 kulová přímá	0,01	
72	3016030	1	Kryt mazací hlavice přímé	0,01	

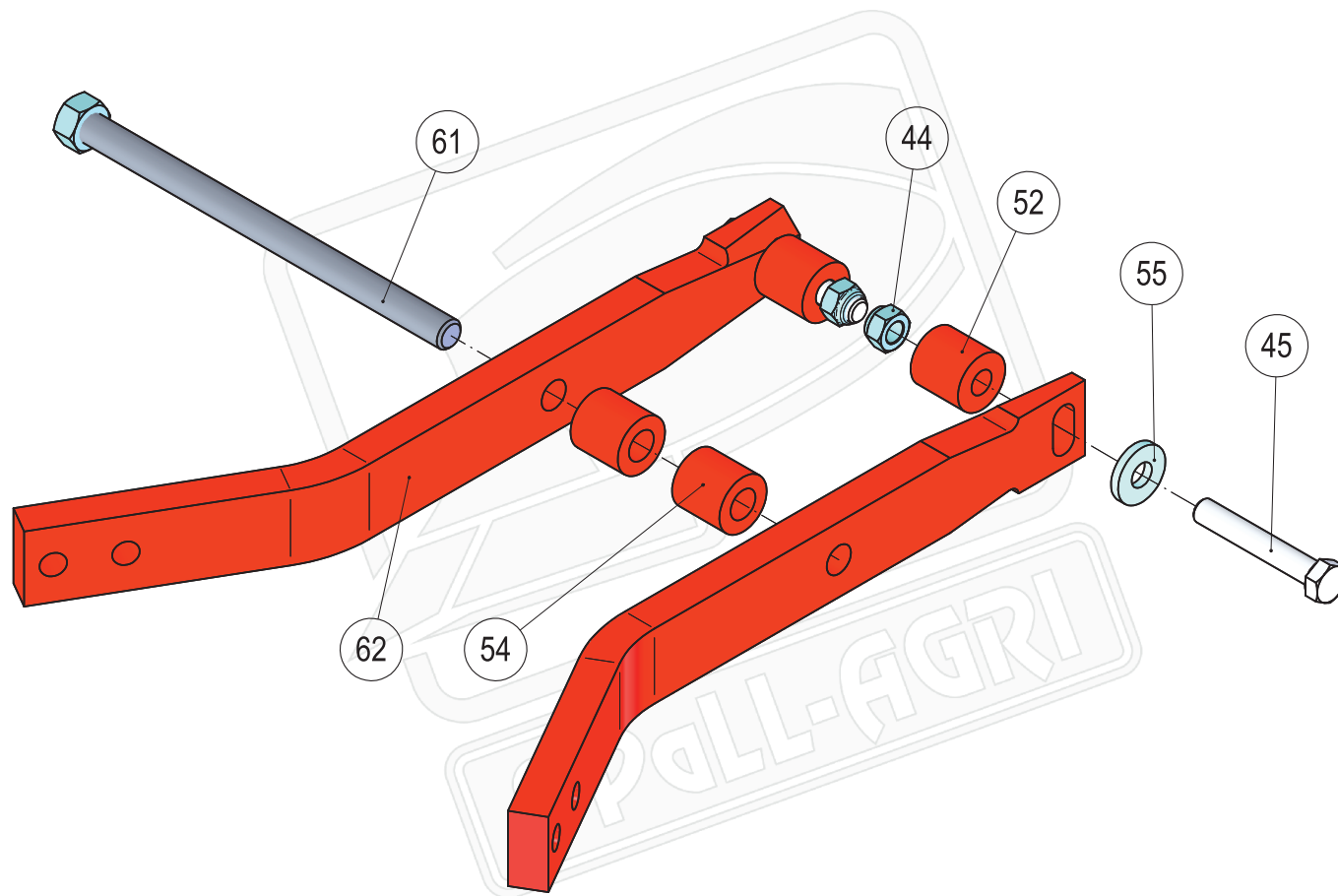
JUPITER II 120



40412-12-005**Držák krojidel J120-4S**

<i>Pozice</i>	<i>Objednací číslo</i>	<i>Mn.</i>	<i>Název - rozměr</i>	<i>Hmotnost (kg)</i>	<i>Poznámka</i>
44	2685600	2	Matice M 16 samojistná	0,04	
45	2605574	2	Šroub M 16x60	0,12	
55	40411-12-048	2	Podložka D 17	0,05	
61	40461-04-035	1	Šroub M 20x1,5-225	0,63	
62	40412-12-046	2	Rameno	5,57	

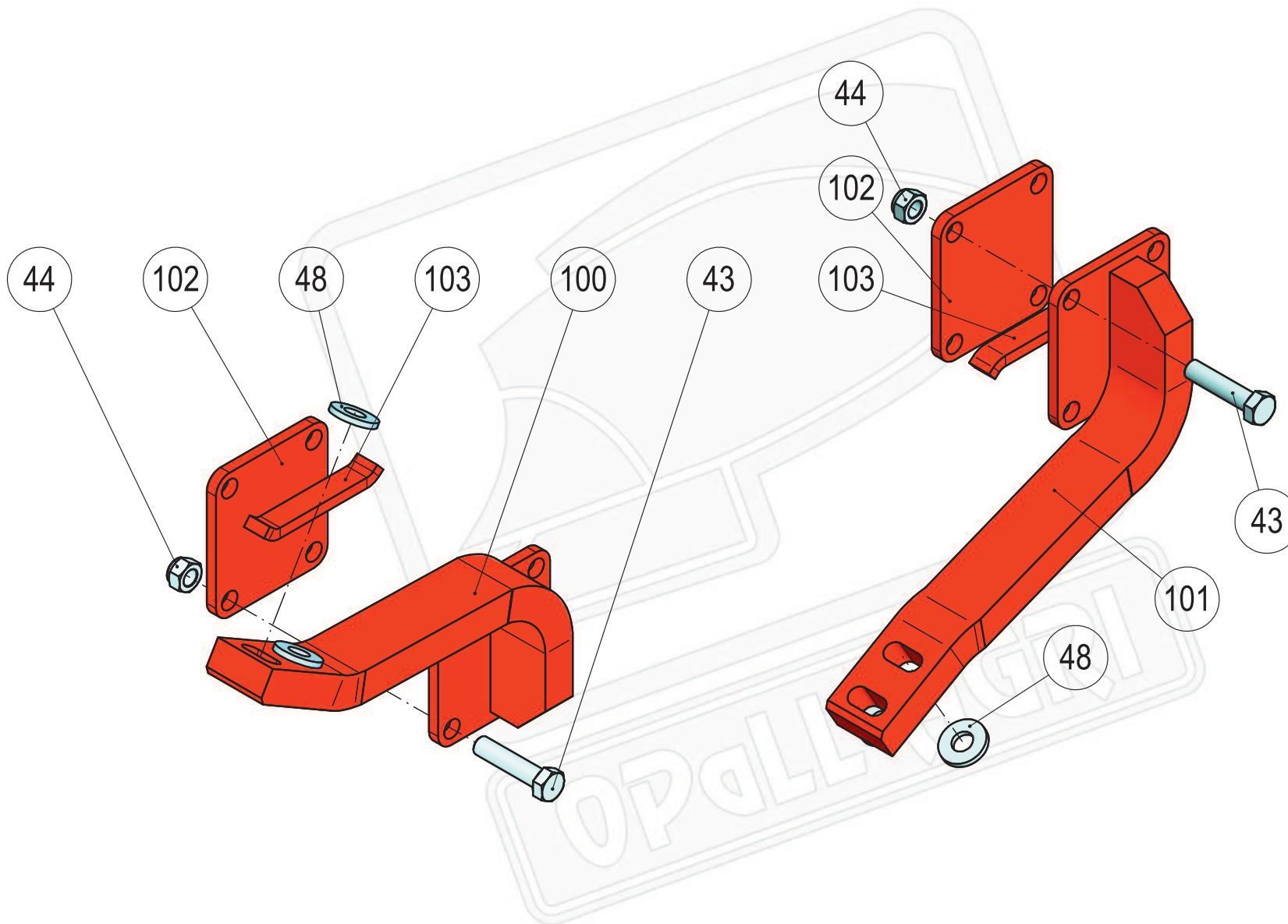
JUPITER II 120



40412-12-006**Držák krojidel J120-3S**

<i>Pozice</i>	<i>Objednáací číslo</i>	<i>Mn.</i>	<i>Název - rozměr</i>	<i>Hmotnost (kg)</i>	<i>Poznámka</i>
44	2685600	2	Matice M 16 samojistná	0,04	
45	7604739	2	Šroub M 16x100	0,19	
52	40412-12-022	2	Kroužek 40/17-40	0,32	
54	40412-12-024	2	Kroužek 40/21-40	0,29	
55	40411-12-048	2	Podložka D 17	0,05	
61	40412-12-023	1	Šroub M 20x1,5-304	0,85	
62	40412-12-046	2	Rameno	5,57	

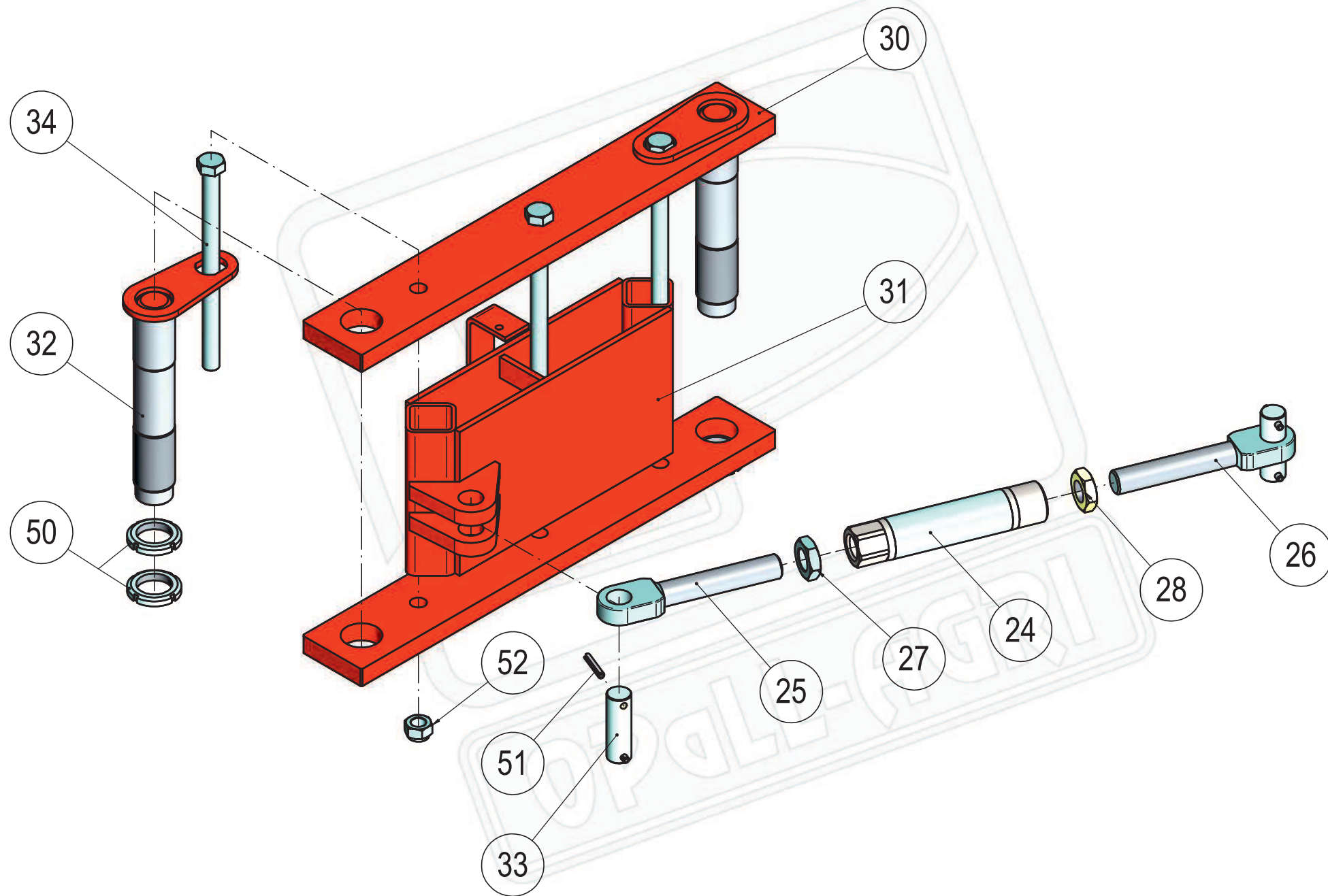
JUPITER II 120



40411-12-004**Držák krojidel P (J120, J140/90)**

<i>Pozice</i>	<i>Objednací číslo</i>	<i>Mn.</i>	<i>Název - rozměr</i>	<i>Hmotnost (kg)</i>	<i>Poznámka</i>
43	7604721	8	Šroub M 16x70	0,15	
44	2685600	8	Matice M 16 samojistná	0,04	
48	40411-12-048	4	Podložka D 17	0,05	
100	40411-12-121	1	Noha pravá	7,73	
101	40411-12-122	1	Noha levá	7,73	
102	40411-12-123	2	Deska	1,16	
103	40411-12-124	2	Vymezení	0,21	

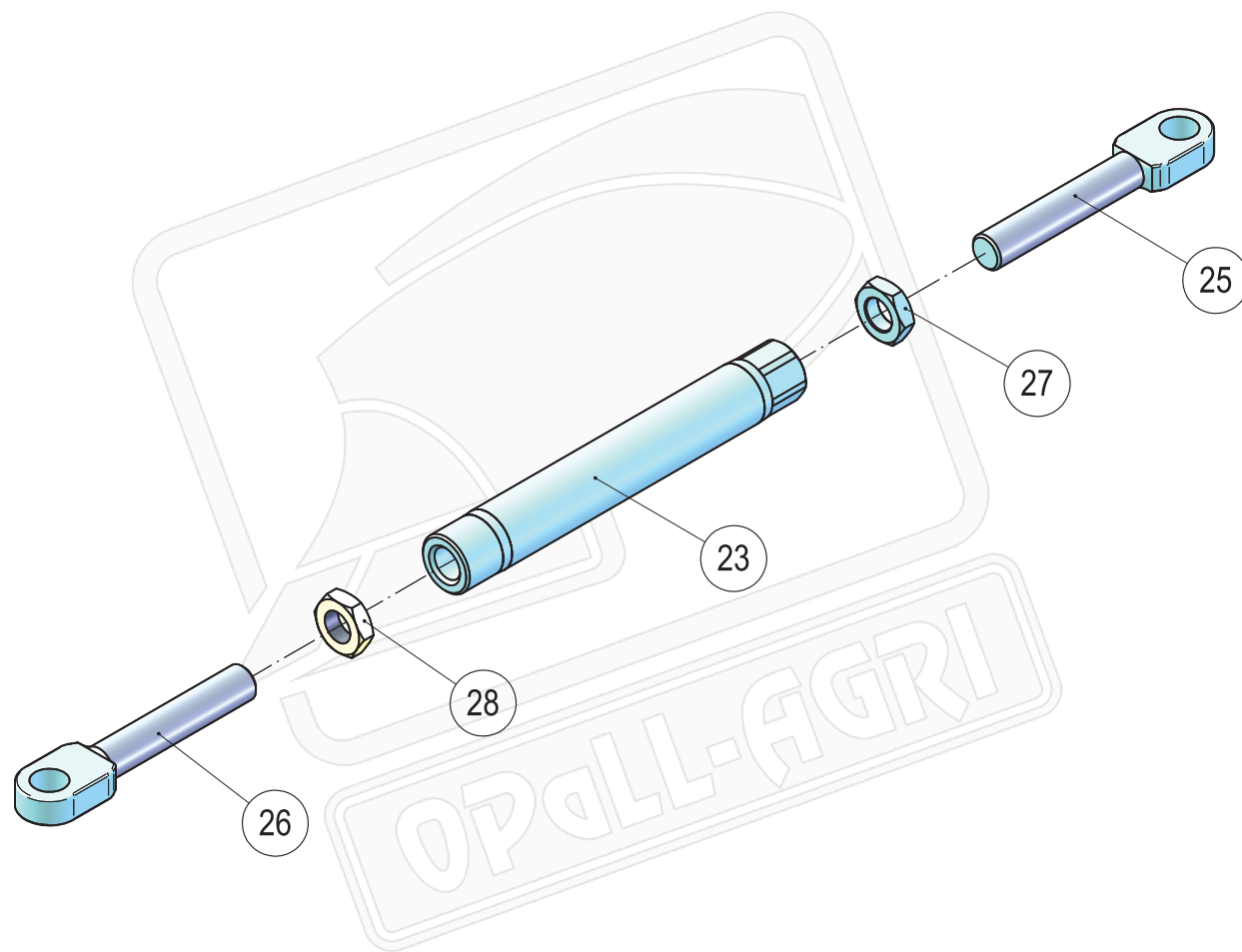
JUPITER II 120



40416-03-011**Táhlo úplné - základ J120**

<i>Pozice</i>	<i>Objednací číslo</i>	<i>Mn.</i>	<i>Název - rozměr</i>	<i>Hmotnost (kg)</i>	<i>Poznámka</i>
24	40411-07-036,90	1	Matice úplná M30-262	2,4	
25	40411-07-035,05	1	Šroub M30x2-155	1,5	
26	40411-07-035,10	1	Šroub M30x2 Levý-155	1,5	
27	2667483.1	1	Matice M 30x2	0,21	
28	40411-07-037	1	Matice M30x2 Levá	0,13	
30	40416-03-130	2	Tyč nosná	19,6	
31	40416-03-131	1	Rozpěra	18	
32	40416-03-132	2	Čep táhla D50-288	4,7	
33	40412-57-040	4	Čep 30x93x75	0,49	
34	7614731	3	Šroub M 20x1,5x280	0,8	
50	3473033	4	Matice KM 9	0,13	
51	2790434	8	Kolík 8x45	0,01	
52	7611452	3	Matice M 20x1,5	0,06	

JUPITER II 120

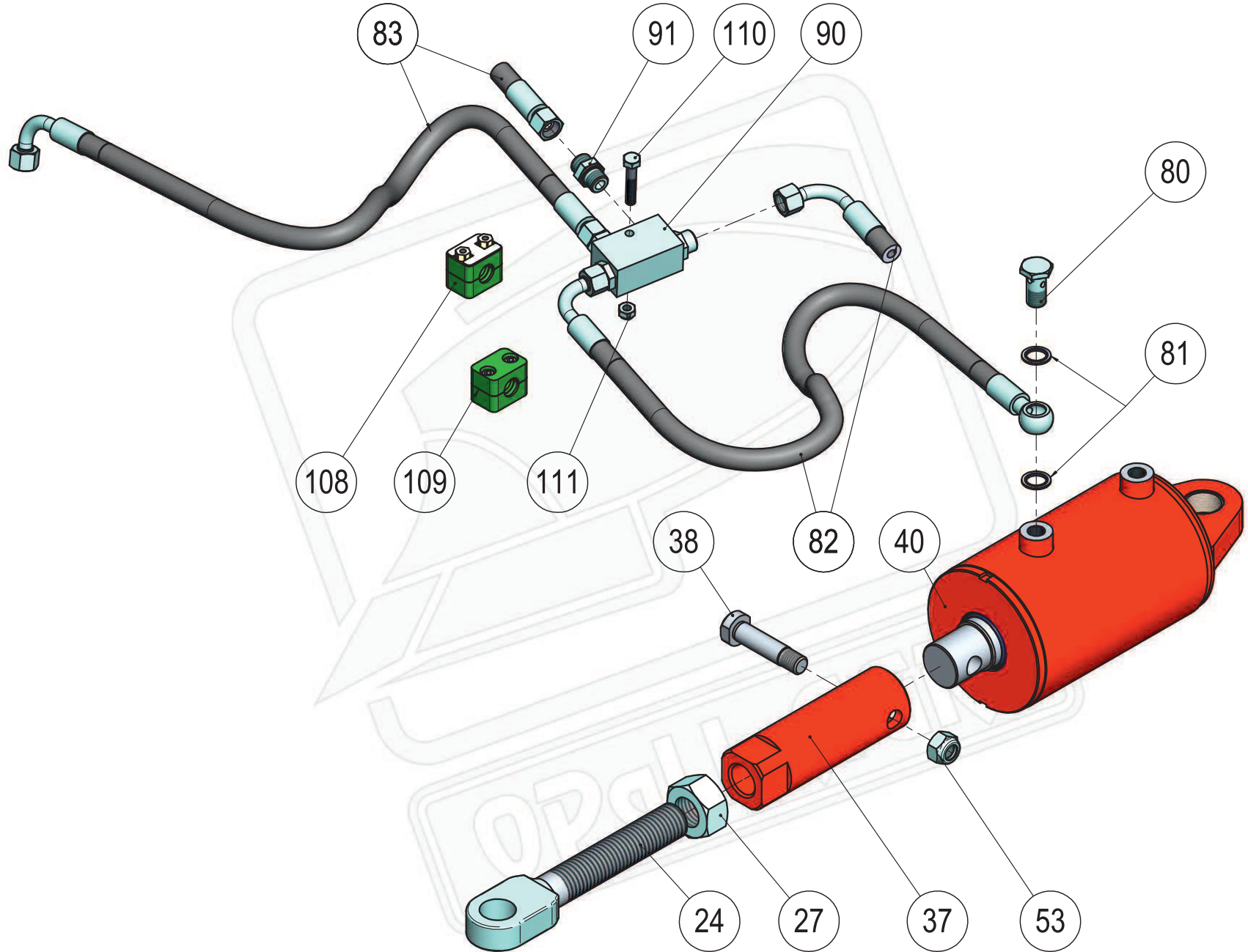


40414-03-002**Vnější šroub s maticí**

<i>Pozice</i>	<i>Objednací číslo</i>	<i>Mn.</i>	<i>Název - rozměr</i>	<i>Hmotnost (kg)</i>	<i>Poznámka</i>
23	40411-07-035,90	1	Matice úplná M30-362	3,3	
25	40411-07-035,05	1	Šroub M30x2-155	1,5	
26	40411-07-035,10	1	Šroub M30x2 Levý-155	1,5	
27	2667483.1	1	Matice M 30x2	0,21	
28	40411-07-037	1	Matice M30x2 Levá	0,13	

;

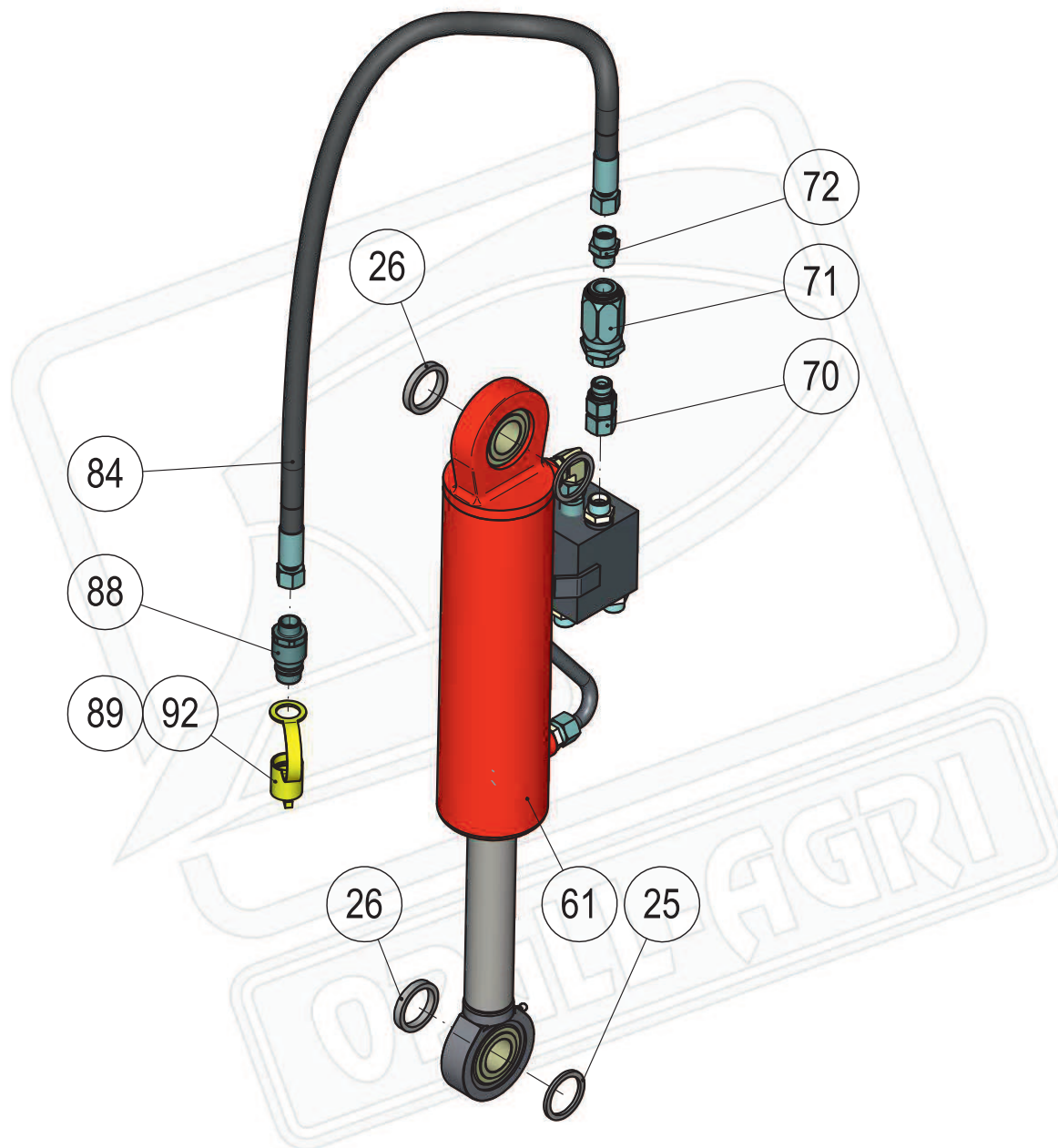
JUPITER II 120



40414-03-003**Vnější šroub - s hydraulickým válcem**

<i>Pozice</i>	<i>Objednací číslo</i>	<i>Mn.</i>	<i>Název - rozměr</i>	<i>Hmotnost (kg)</i>	<i>Poznámka</i>
24	40411-07-035,05	1	Šroub M30x2-155	1,5	
27	2667293	1	Matice M 30x2	0,2	
37	40414-03-027	1	Matice - memory válec M30x2/D40-170	1,76	
38	40414-03-028	1	Šroub lícovaný M16-72	0,17	
40	40414-82-001	1	Válec hydraulický 110/45-75 (memory)	24	
53	2685600	1	Matice M 16 samojistná	0,04	
80	2677612	2	Šroub průtokový M 16x1,5	0,06	
81	3001560	4	Usit U 016,0x22,7x1,5	0,01	
82	3080705	2	Hadice 2SC 10x700 DKOL90/RGN-90°	0,49	
83	3081402	2	Hadice 2SC 10x1400 DKOL/DKOL90	0,78	
90	7627680	1	Zámek hydraulický oboustranný VBPDE 3/8"	0,63	
91	7627667	2	Hrdlo G 3/8"-M 18x1,5	0,04	
108	7625418	1	Spona 218 PP-SIG-AF	0,06	
109	7625419	1	Spona 218 PP-IS	0,04	
110	2671329	1	Šroub M 8x45	0,03	
111	2685014	1	Matice M 8	0,01	

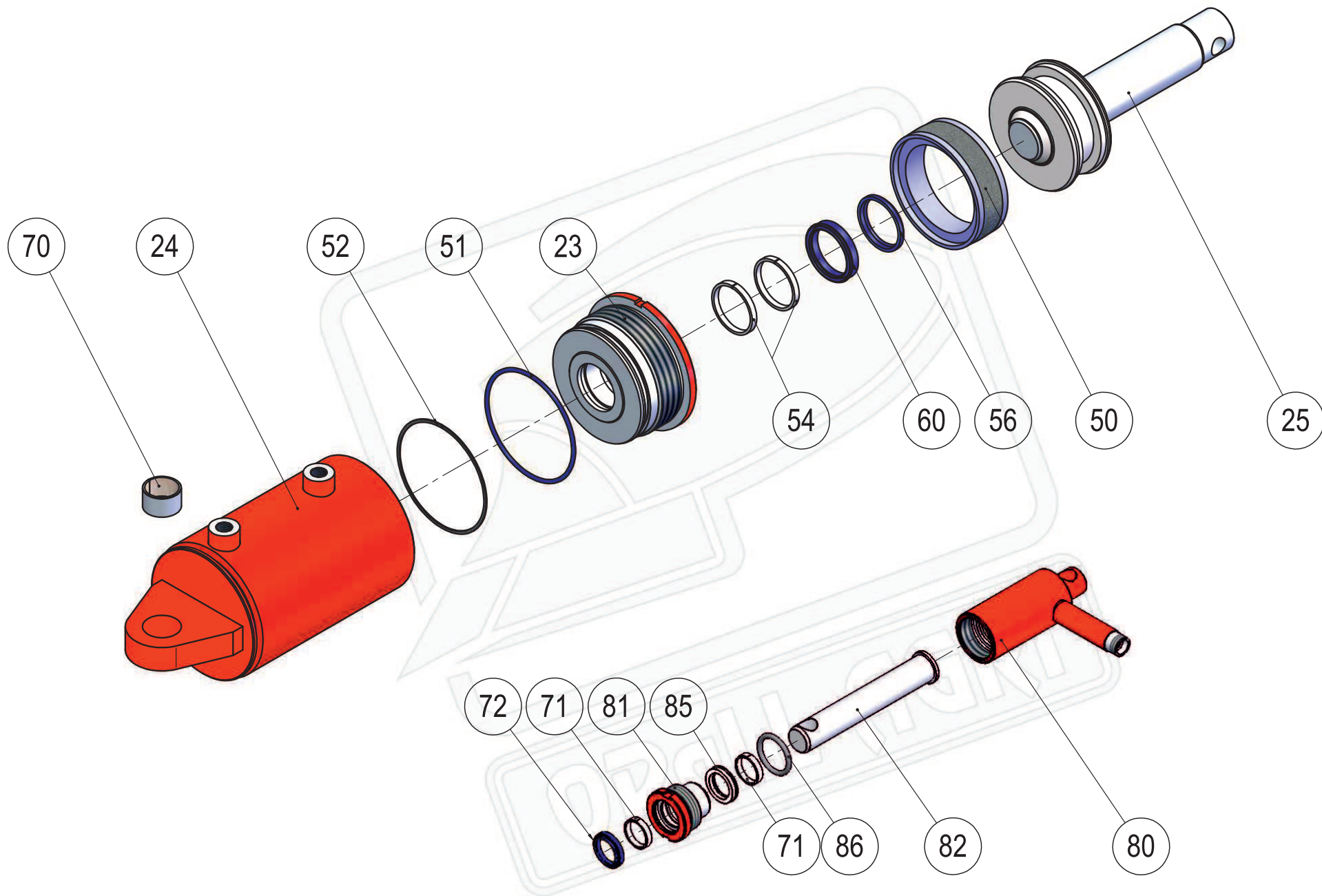
JUPITER II 120



40414-80-002**Obvod hydraulický J140**

Pozice	Objednáací číslo	Mn.	Název - rozměr	Hmotnost (kg)	Poznámka
25	40411-08-037	2	Podložka 45/36-3	0,02	
26	40411-08-056	2	Podložka 45/36-7	0,28	
61	7627634	1	Válec hydraulický 80/40-240 s řídicím blokem pro	16,4	
70	7627664	1	Stavitelné šroubení s o-kroužkem VADKO12RL/WC	0,08	
71	7627662	1	Ventil škrtkící R3/8"	0,4	
72	7627667	1	Hrdlo G 3/8"-M 18x1,5	0,04	
84	3081801	2	Hadice 2SC 10x1800 DKOL/DKOL	0,93	
88	3209248	2	Zástrčka ISO 12,5/18	0,14	
89	7623316	1	Prachovka zástrčky červená	0,02	
92	7623315	1	Prachovka zástrčky žlutá	0,02	

JUPITER II 120



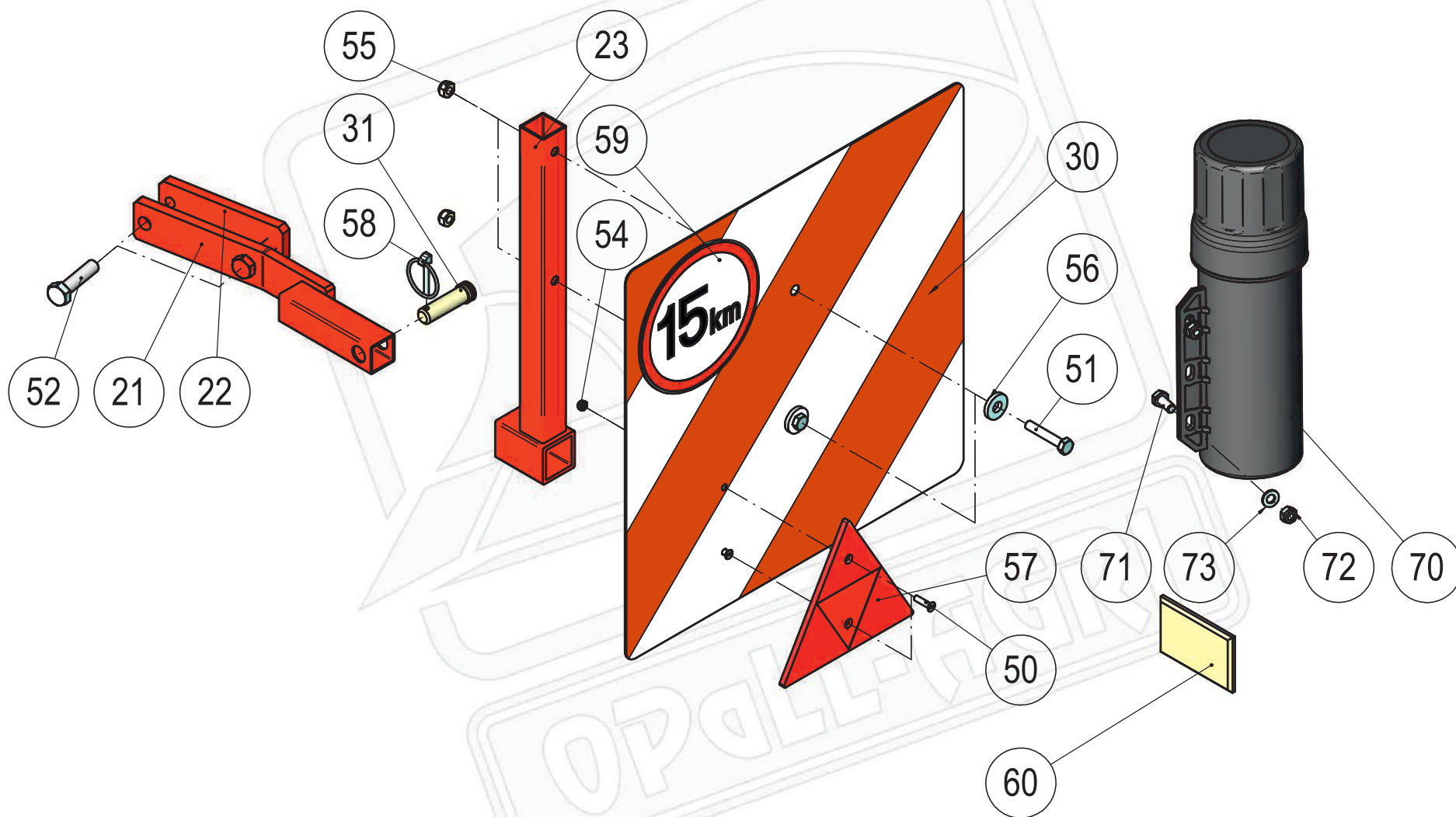
40414-82-001**Válec hydraulický 110/45-75 - Memory válec**

<i>Pozice</i>	<i>Objednací číslo</i>	<i>Mn.</i>	<i>Název - rozměr</i>	<i>Hmotnost (kg)</i>	<i>Poznámka</i>
23	40410-19-023	1	Pouzdro	3,9	
24	40414-82-024	1	Plášť válce	7,6	
25	40414-82-026	1	Pístnice úplná	4,9	
50	3150455	2	Manžeta L43 110x85x22,4	0,05	
51	3150539	1	O-kroužek 101,19x3,53	0,01	
52	3150588	1	Kr. opěrný STA 110x104,4x1,4	0,01	
54	3150687	1	Kroužek vodící SF45x50x5,6	0,01	
56	3063070	1	Kroužek stírací D45	0,37	
60	3150653	1	Manžeta T20 45x55x11	0,05	

40411-19-003**Válec hydraulický 0/25-54**

<i>Pozice</i>	<i>Objednací číslo</i>	<i>Mn.</i>	<i>Název - rozměr</i>	<i>Hmotnost (kg)</i>	<i>Poznámka</i>
71	3150877	2	Kroužek vodící 25x28x5,6	0,01	
72	3063054	1	Kroužek stírací D25	0,01	
80	40411-19-040	1	Plášť válce	0,97	
81	40411-19-041	1	Pouzdro	0,25	
82	40411-19-042	1	Pístnice	0,59	
85	3150869	1	Manžeta 25x33x6,3	0,01	
86	3053131	1	O-kroužek 32x40	0,01	

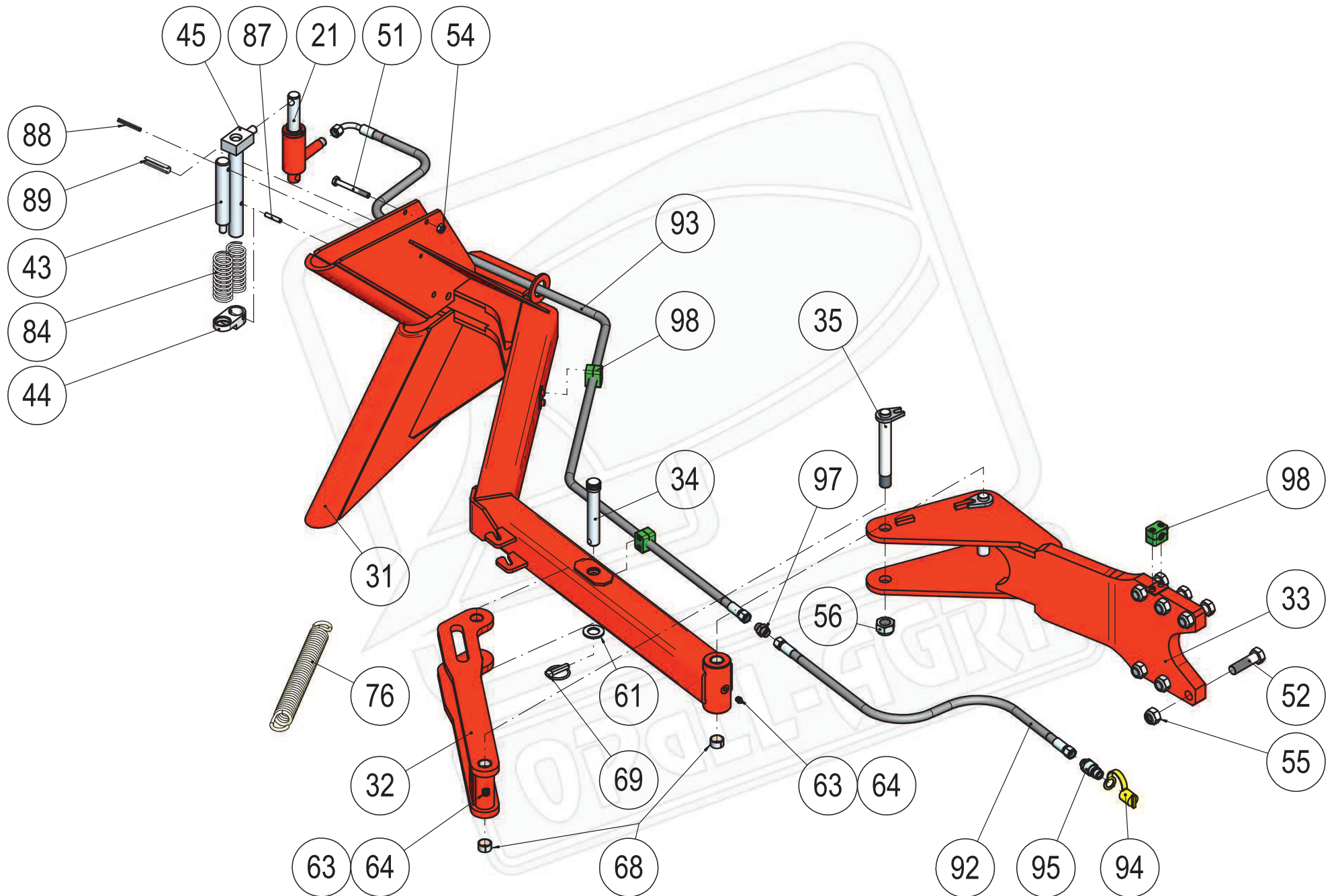
JUPITER II 120



40414-26-001**Dopravní značení JUPITER**

<i>Pozice</i>	<i>Objednací číslo</i>	<i>Mn.</i>	<i>Název - rozměr</i>	<i>Hmotnost (kg)</i>	<i>Poznámka</i>
21	40414-26-021	1	Držák	0,87	
22	40414-26-022	1	Příložka	0,41	
23	40414-26-023	1	Nosič	0,81	
30	40400-12-025	1	Deska zadní Levá // 423x423	1,4	
31	40409-00-082	1	Čep 14x50x45	0,08	
50	2664209	2	Šroub M 5x20	0,01	
51	2671329	2	Šroub M 8x45	0,03	
52	2605566	2	Šroub M 12x50	0,06	
54	2685010	2	Matice M 5	0,01	
55	2685014	2	Matice M 8	0,01	
56	2732048	2	Podložka D 11	0,01	
57	3203940	1	Odrážka trojúhelník červený	0,07	
58	3204850	1	Kolík s kroužkem 4,5x32	0,04	
59	5603378	1	Nálepka - Max. rychlost 15km	0,01	
60	7625537	2	Odrážka obdélník oranžový nalepovací	0,03	
70	7670030	1	Tubus plastový šroubovací D102-320 s úchyty	0	
71	2661890	2	Šroub M 8x20	0,01	
72	2685014	2	Matice M 8	0,01	
73	2713345	2	Podložka D 8,4	0,01	

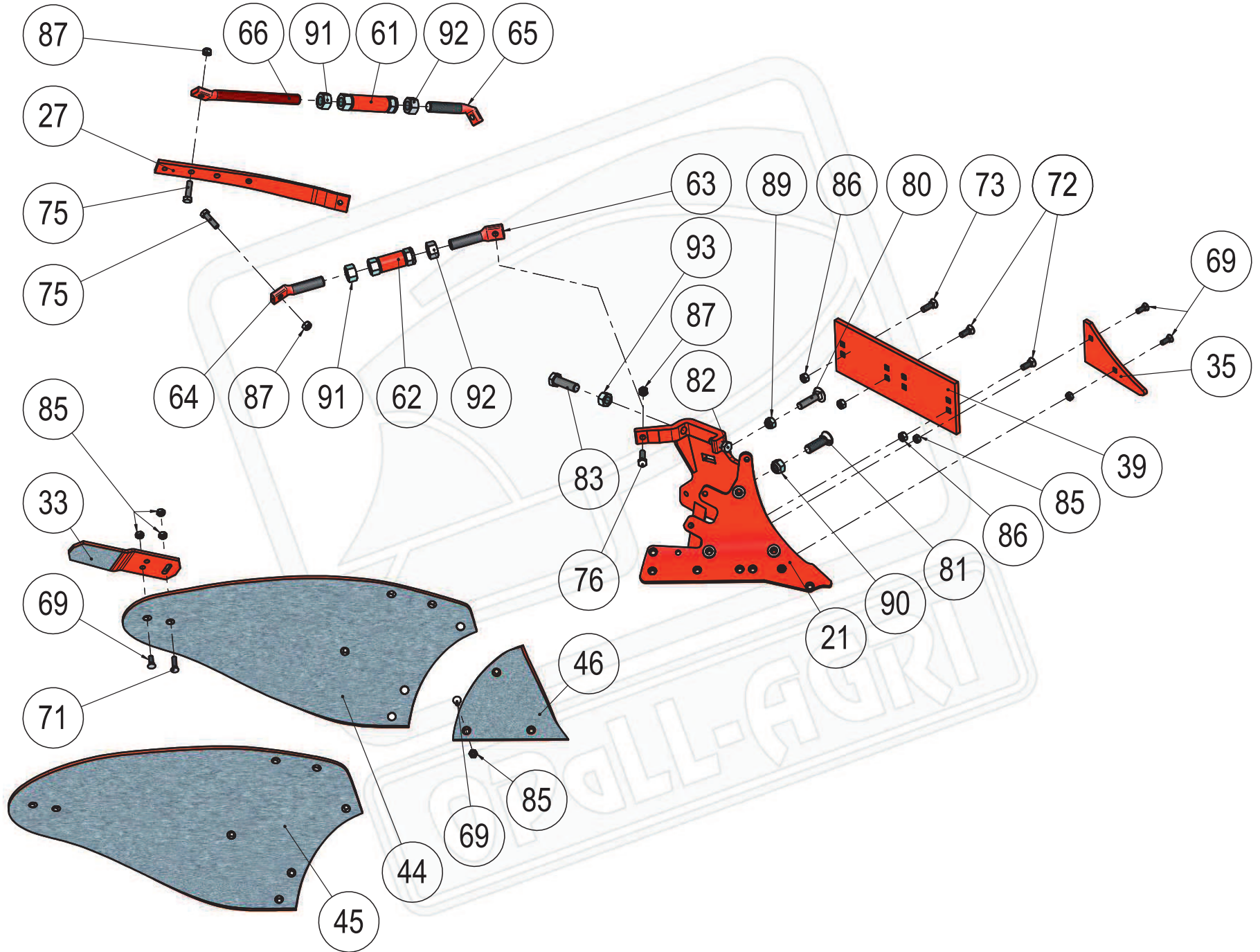
JUPITER II 120



40414-16-001**Rameno pěchu Jupiter 120,140 kpl.**

<i>Pozice</i>	<i>Objednáací číslo</i>	<i>Mn.</i>	<i>Název - rozměr</i>	<i>Hmotnost (kg)</i>	<i>Poznámka</i>
21	40411-19-003	1	Válec hydraulický 0/25x54	1,65	
31	40414-16-031	1	Rameno záchytné	64,4	
32	40414-16-032	1	Vidlice	9,2	
33	40414-16-033	1	Konzola	31,5	
34	40414-16-034	1	Čep 25-162	0,62	
35	40414-16-035	2	Čep 25-175	0,79	
43	40461-14-063	1	Čep vodící D30-185	0,71	
44	40461-14-064	1	Opěrná deska	0,23	
45	40461-14-083	1	Čep zachycovací D30-225 (40411-17-035)	1,52	
51	2671519	1	Šroub M 10x100	0,07	
52	7611502	6	Šroub M 20x1,5x70	0,23	
54	2685204	1	Matice M 10 samojistná	0,02	
55	7611452	6	Matice M 20x1,5	0,06	
56	7611478	2	Matice M 24x2	0,11	
61	2713386	1	Podložka D 25	0,03	
63	3016524	2	Hlavice mazací M 10x1 kulová přímá	0,01	
64	3016030	2	Kryt mazací hlavice přímé	0,01	
69	3204856	1	Kolík s kroužkem 11x38	0,05	
76	2988930	1	Pružina tažná OPL61-14-076 7,1x42x458x57	2	
84	2988938	2	Pružina tlačná OPL61-14-084 4,5x42x143x10 (29€	0,15	
87	2790426	1	Kolík 8x40	0,02	
88	2790327	1	Kolík 8x60	0,02	
89	2790210	1	Kolík 16x63	0,05	
92	3081001	1	Hadice 2SC 10x1000 DKOL/DKOL	0,48	
93	3084002	1	Hadice 2SC 10x4000 DKOL/DKOL 90°	1,57	
94	7623315	1	Prachovka zástrčky žlutá	0,02	
95	3209248	1	Zástrčka ISO 12,5/18	0,14	
97	7621369	1	Spojka přímá PS2 12L	0,03	
98	7625419	3	Spona 218 PP-IS	0,04	

JUPITER II 120



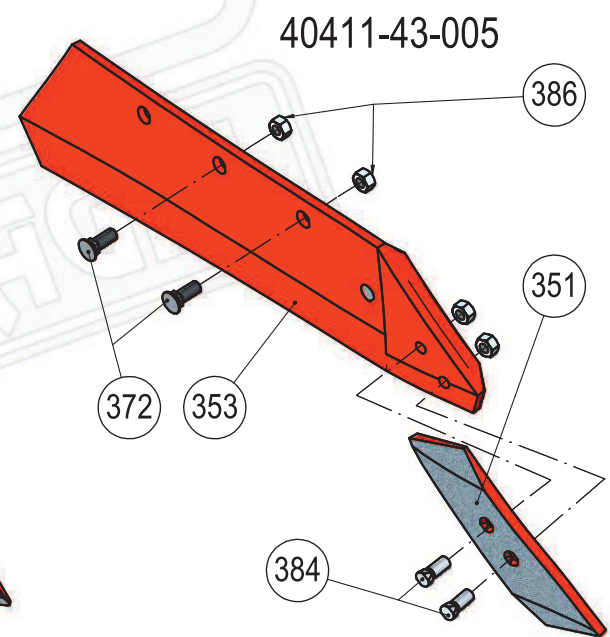
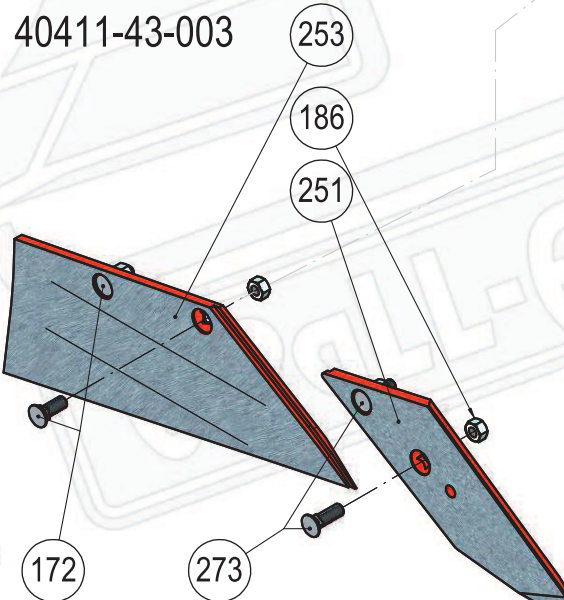
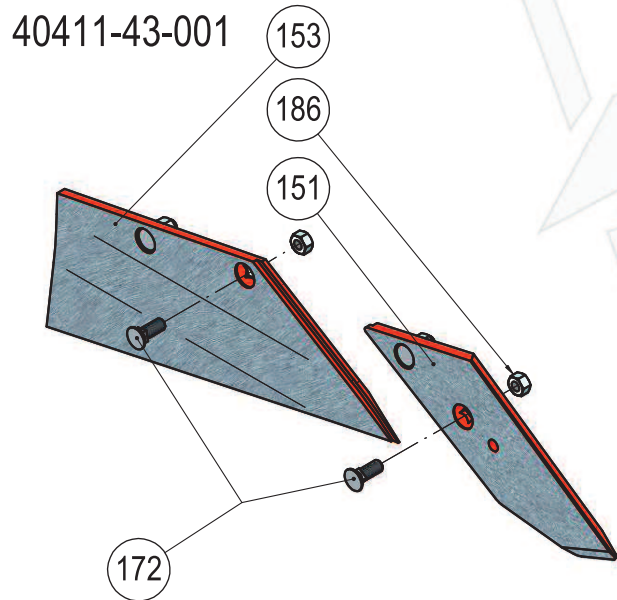
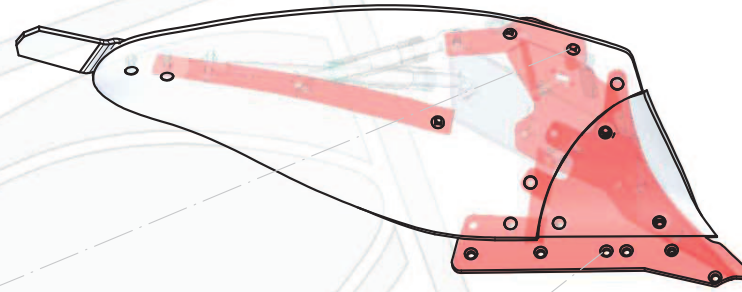
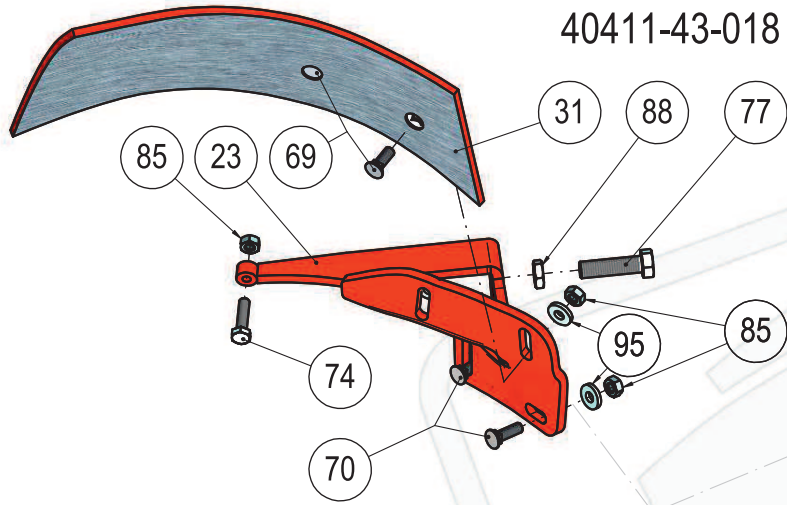
40411-45-011 Orební těleso UN350 P (základ)**40411-40-011 Orební těleso UN400 P (základ)**

Pozice	Objednací číslo	Mn.*	Název - rozměr	Hmotnost (kg)	Poznámka
21	40411-40-041	1	Střevíc UN 400 P - těleso UN 400	14,94	
27	40411-04-066	1	Výztuha P - těleso UN 350/400	1,46	
33	40411-04-065	1	Pero P - těleso UN 350/400	1,38	
35	40411-04-081	1	Plaz přední P - těleso UN 350/400	0,97	
39	40411-04-079	1	Plaz zadní 8-děrový - těleso UN 350/400	5,55	
44	40411-04-044	1	Odhrnovací deska P UN 350 - těleso UN 350	15,5	Orební těleso UN350 P (základ)
45	40411-40-044	1	Odhrnovací deska UN 400 P - těleso UN 400	18,77	Orební těleso UN400 P (základ)
46	40411-04-036	1	Výměnný díl P zahnutý - těleso UN 350/400	2,5	
61	40411-40-072	1	Matice M 24 P+L (150mm)	0,66	
62	40411-40-062	1	Matice M 24 P+L - 115mm - těleso UN 350/400	0,49	
63	40411-40-069	1	Šroub M 24 L - 140mm - těleso UN 350/400	0,45	
64	40411-40-070	1	Šroub M 24 P - 140mm - těleso UN 350/400	0,44	
65	40411-40-071	1	Šroub M 24 L - 137mm - těleso UN 350/400	0,49	
66	40411-40-073	1	Šroub M 24 P - 305 mm - těleso UN 350/400	1,07	
69	2654747.1	10	Šroub M 10x30	0,02	
71	2654849.1	1	Šroub M 10x40	0,03	
72	2654861.1	2	Šroub M 12x35	0,04	
73	2654796.1	1	Šroub M 12x40	0,04	
75	2604970	2	Šroub M 12x45	0,05	
76	2605571	1	Šroub M 12x50	0,06	
80	2653897	1	Šroub M 16x70	0,15	
81	2654622	1	Šroub M 20x70	0,18	
82	7604747.2	1	Šroub M 16x50	0,11	
83	2607041.2	1	Šroub M 20x70	0,22	
85	2667253	12	Matice M 10	0,01	
86	2667286	3	Matice M 12	0,02	
87	2685212	3	Matice M 12 samojistná	0,02	
89	2685602	1	Matice M 16 samojistná	0,04	
90	2685616	1	Matice M 20 samojistná	0,06	
91	2667111	2	Matice M 24	0,1	
92	2681629	2	Matice M 24 L - těleso UN 350/400, PA 400	0,1	
93	2667137	1	Matice M 20	0,06	
96	2713402	2	Podložka D 13	0,01	

* množství na 1 ks pravé radlice



JUPITER II 120



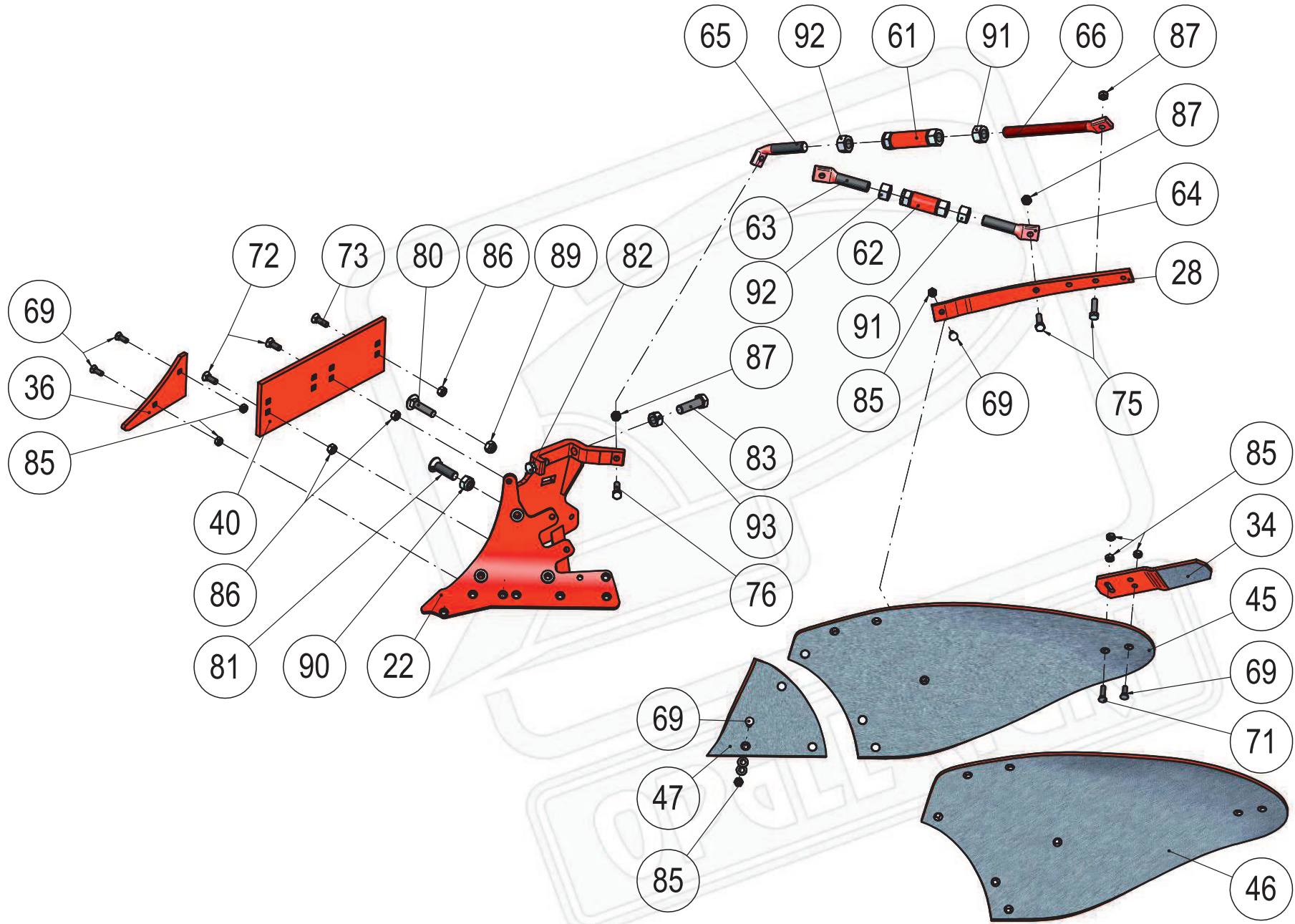
40411-43-018		Orební těleso P - Zahrnovačka UN kompletní			
Pozice	Objednací číslo	Mn.*	Název - rozměr	Hmotnost (kg)	Poznámka
23	40411-04-027	1	Držák zahrnovačky P - těleso UN 350/400	2,9	
31	40411-04-077	1	Zahrnovačka P - těleso UN 350/400	3,76	
69	2654747.1	2	Šroub M 10x30	0,02	
70	2654748.1	2	Šroub M 10x35	0,03	
74	2662256	1	Šroub M 10x40	0,04	
77	2662179	1	Šroub M 16x60	0,15	
85	2667253	5	Matice M 10	0,01	
88	2681609	1	Matice M 16	0,02	
95	2732048	4	Podložka D 11	0,01	

40411-43-001		Orební těleso P - břit, dláto - standard			
40411-43-003		Orební těleso P - břit, dláto - karbid			
Pozice	Objednací číslo	Mn.*	Název - rozměr	Hmotnost (kg)	Poznámka
151	40411-04-112	1	Dláto P - těleso UN 350/400	2,07	standard
153	40411-40-111.40	1	Břit 2-děrový P (495 mm) - těleso UN 350/400	4,1	standard
172	2654861.1	4	Šroub M 12x35	0,04	(karbid pouze 2ks)
186	2667286	4	Matice M 12	0,02	
251	40411-04-112.1	1	Dláto karbid P - těleso UN 350/400 10cm	2,76	karbid
253	3352230	1	Břit 2-děrový karbid P	4,2	karbid
273	2654796.1	2	Šroub M 12x40	0,04	karbid

40411-43-005		Orební těleso P - dláto, břit - dlouhý			
Pozice	Objednací číslo	Mn.*	Název - rozměr	Hmotnost (kg)	Poznámka
351	053090.1	1	Dláto zesílené P	1,49	
353	40411-40-211	1	Břit P pro dláto s nose - těleso UN 350/400	6,32	
372	2654861.1	4	Šroub M 12x35	0,04	
384	013228	2	Šroub M 12x34 MP-2 10.9 + matice	0,05	
386	2667286	4	Matice M 12	0,02	

* množství na 1 ks pravé radlice

JUPITER II 120



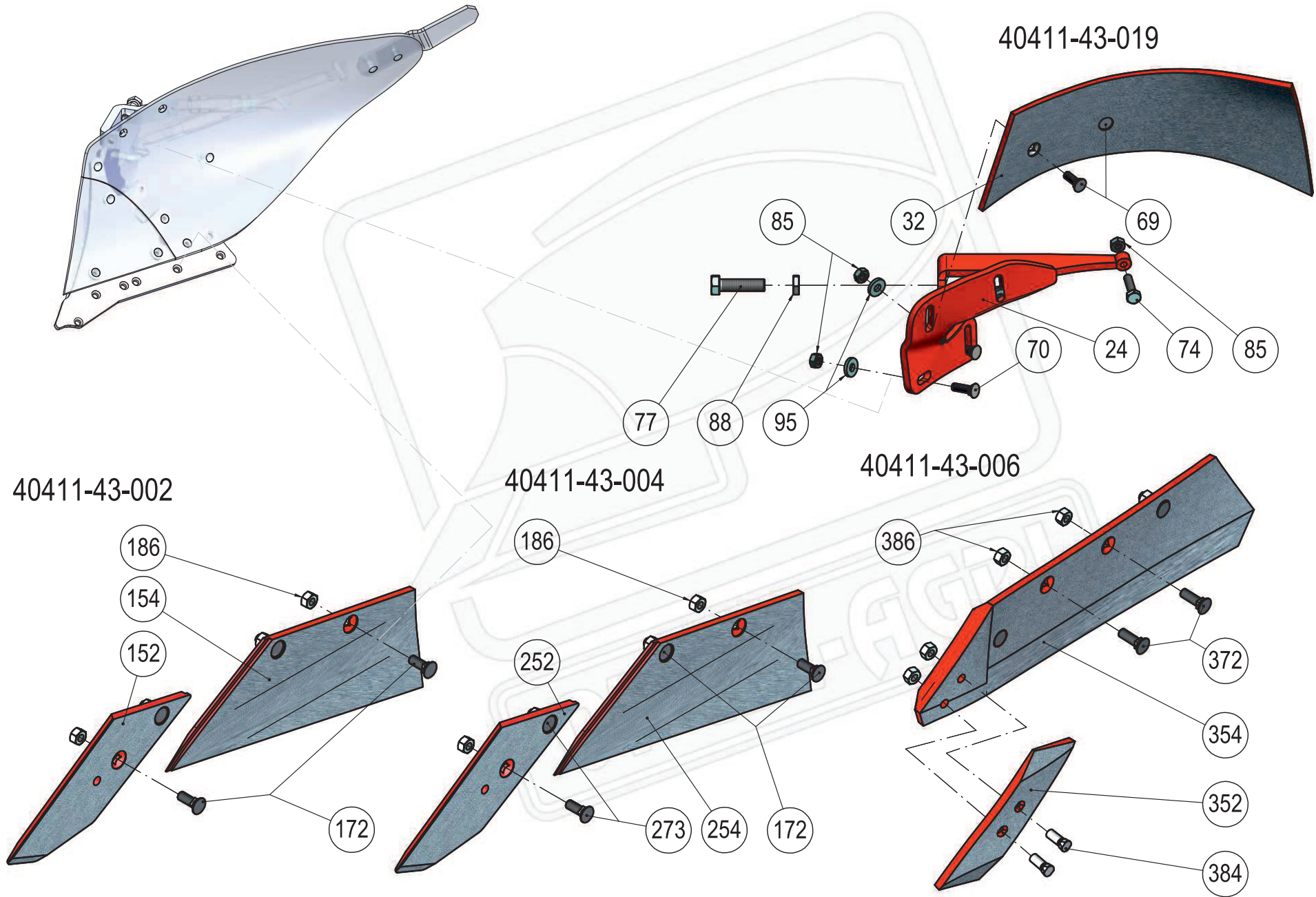
40411-45-012 Orební těleso UN350 L (základ)**40411-40-012 Orební těleso UN400 L (základ)**

Pozice	Objednací číslo	Mn.*	Název - rozměr	Hmotnost (kg)	Poznámka
22	40411-40-042	1	Střevíc UN 400 L - těleso UN 400	14,94	
28	40411-04-067	1	Výztuha L - těleso UN 350/400	1,46	
34	40411-04-080	1	Pero L - těleso UN 350/400	1,38	
36	40411-04-082	1	Plaz přední L - těleso UN 350/400	0,97	
40	40411-04-079	1	Plaz zadní 8-děrový - těleso UN 350/400	5,55	
45	40411-04-045	1	Odhřnovací deska L UN 350 - těleso UN 350	15,5	Orební těleso UN350 P (základ)
46	40411-40-045	1	Odhřnovací deska UN 400 L - těleso UN 400	18,77	Orební těleso UN400 P (základ)
47	40411-04-037	1	Výměnný díl L zahnutý - těleso UN 350/400	2,5	
61	40411-40-072	1	Matice M 24 P+L (150mm)	0,66	
62	40411-40-062	1	Matice M 24 P+L - 115mm - těleso UN 350/400	0,49	
63	40411-40-069	1	Šroub M 24 L - 140mm - těleso UN 350/400	0,45	
64	40411-40-070	1	Šroub M 24 P - 140mm - těleso UN 350/400	0,44	
65	40411-40-071	1	Šroub M 24 L - 137mm - těleso UN 350/400	0,49	
66	40411-40-073	1	Šroub M 24 P - 305 mm - těleso UN 350/400	1,07	
69	2654747.1	10	Šroub M 10x30	0,02	
71	2654849.1	1	Šroub M 10x40	0,03	
72	2654861.1	2	Šroub M 12x35	0,04	
73	2654796.1	1	Šroub M 12x40	0,04	
75	2604970	2	Šroub M 12x45	0,05	
76	2605571	1	Šroub M 12x50	0,06	
80	2653897	1	Šroub M 16x70	0,15	
81	2654622	1	Šroub M 20x70	0,18	
82	7604747.2	1	Šroub M 16x50	0,11	
83	2607041.2	1	Šroub M 20x70	0,22	
85	2667253	12	Matice M 10	0,01	
86	2667286	3	Matice M 12	0,02	
87	2685212	3	Matice M 12 samojistná	0,02	
89	2685602	1	Matice M 16 samojistná	0,04	
90	2685616	1	Matice M 20 samojistná	0,06	
91	2667111	2	Matice M 24	0,1	
92	2681629	2	Matice M 24 L - těleso UN 350/400, PA 400	0,1	
93	2667137	1	Matice M 20	0,06	
96	2713402	2	Podložka D 13	0,01	

* množství na 1 ks levé radlice



JUPITER II 120



40411-43-019		Orební těleso L - Zahrnovačka UN kompletní			
Pozice	Objednací číslo	Mn.*	Název - rozměr	Hmotnost (kg)	Poznámka
24	40411-04-028	1	Držák zahrnovačky L - těleso UN 350/400	2,9	
32	40411-04-078	1	Zahrnovačka L - těleso UN 350/400	3,76	
69	2654747.1	2	Šroub M 10x30	0,02	
70	2654748.1	2	Šroub M 10x35	0,03	
74	2662256	1	Šroub M 10x40	0,04	
77	2662179	1	Šroub M 16x60	0,15	
85	2667253	5	Matice M 10	0,01	
88	2681609	1	Matice M 16	0,02	
95	2732048	4	Podložka D 11	0,01	

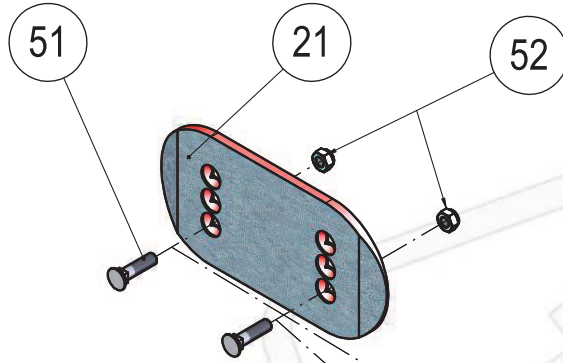
40411-43-002		Orební těleso L - břit, dláto - standard			
40411-43-004		Orební těleso L - břit, dláto - karbid			
Pozice	Objednací číslo	Mn.*	Název - rozměr	Hmotnost (kg)	Poznámka
152	40411-04-122	1	Dláto L - těleso UN 350/400	2,07	standard
154	40411-40-121.40	1	Břit 2-děrový L (495 mm) - těleso UN 350/400	4,1	standard
172	2654861.1	4	Šroub M 12x35	0,04	(karbid pouze 2ks)
186	2667286	4	Matice M 12	0,02	
252	40411-04-122.1	1	Dláto karbid L - těleso UN 350/400 10cm	2,76	karbid
254	3352231	1	Břit 2-děrový karbid L	4,2	karbid
273	2654796.1	2	Šroub M 12x40	0,04	karbid

40411-43-006		Orební těleso L - dláto, břit - dlouhý			
Pozice	Objednací číslo	Mn.*	Název - rozměr	Hmotnost (kg)	Poznámka
352	063090.1	1	Dláto zesílené L	1,49	
354	40411-40-221	1	Břit L pro dláto s nosem - těleso UN 350/400	6,32	
372	2654861.1	4	Šroub M 12x35	0,04	
384	013228	2	Šroub M 12x34 MP-2 10.9 + matice	0,05	
386	2667286	4	Matice M 12	0,02	

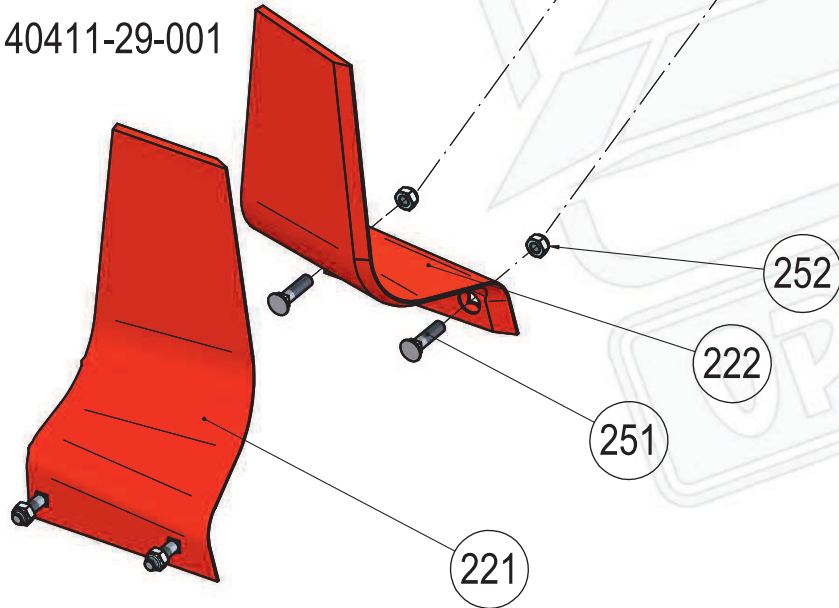
* množství na 1 ks levé radlice

JUPITER II 120

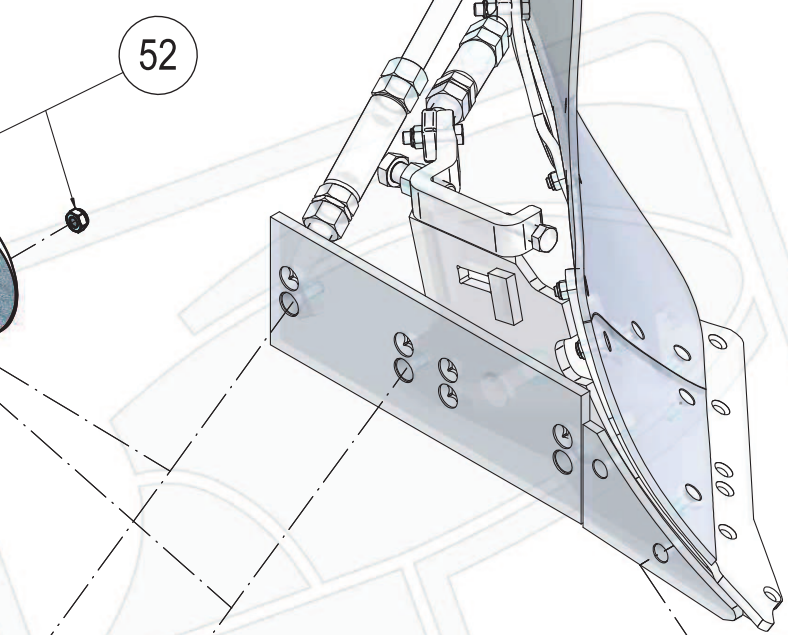
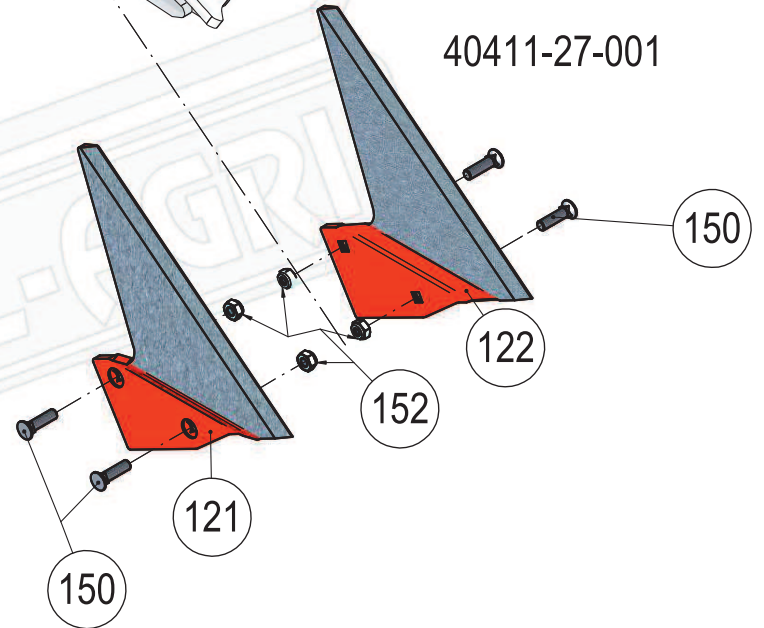
40411-28-001



40411-29-001



40411-27-001



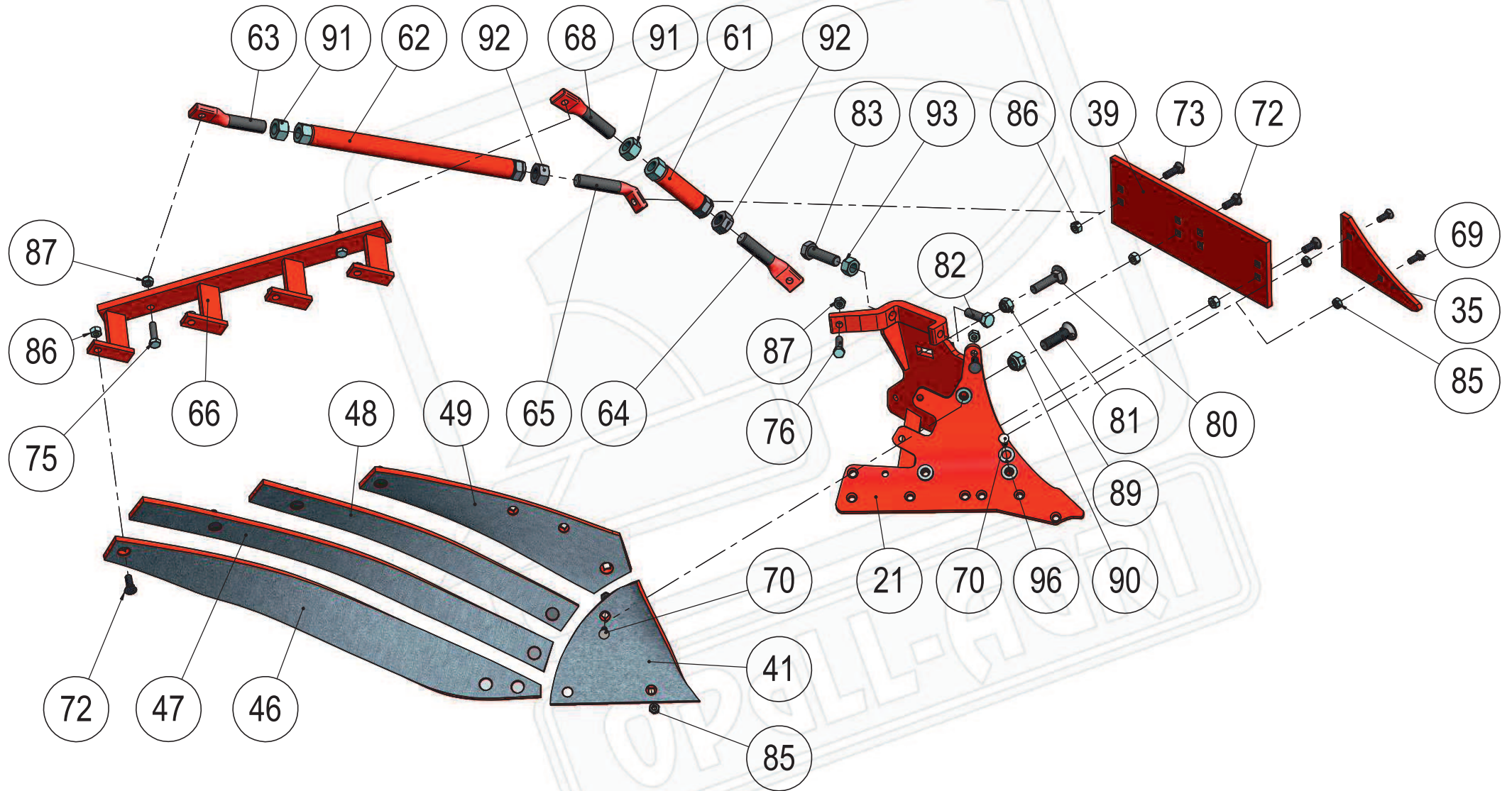
40411-28-001		Patka úplná / pro střevíc UN400			
Pozice	Objednáací číslo	Mn.*	Název - rozměr	Hmotnost (kg)	Poznámka
21	40411-04-062	1	Patka plazu - těleso UN 350/400	2,94	
51	2654689	2	Šroub M 12x50	0,05	
52	2685212	2	Matice M 12 samojistná	0,02	

40411-27-001		Plazové krojidlo - komplet L+P			
Pozice	Objednáací číslo	Mn.*	Název - rozměr	Hmotnost (kg)	Poznámka
121	40411-04-143	1	Plazové krojidlo L - těleso UN 350/400	2,39	
122	40411-04-144	1	Plazové krojidlo P - těleso UN 350/400	2,39	
150	2654849.1	4	Šroub M 10x40	0,03	
152	2685204	4	Matice M 10 samojistná	0,02	

40411-29-001		Brázdič - komplet L+P			
Pozice	Objednáací číslo	Mn.*	Název - rozměr	Hmotnost (kg)	Poznámka
221	40411-29-021	1	Brázdič pravý	5,9	
222	40411-29-022	1	Brázdič levý	5,9	
251	2654689	4	Šroub M 12x50	0,05	
252	2685212	4	Matice M 12 samojistná	0,02	

* množství na 1 pár radlic

JUPITER II 120



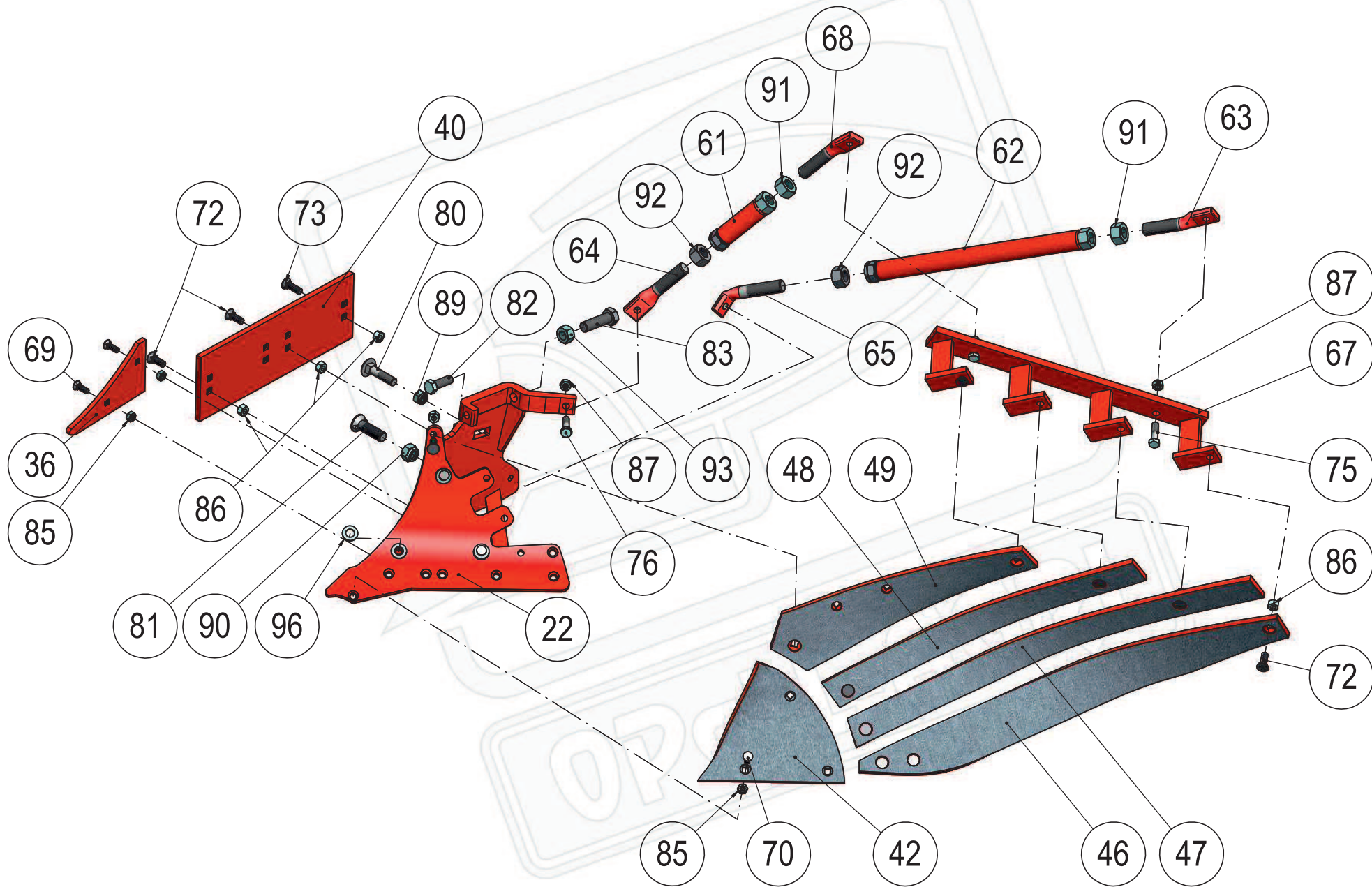
40411-41-011**Orební těleso PA400 P (základ)**

Pozice	Objednáací číslo	Mn.*	Název - rozměr	Hmotnost (kg)	Poznámka
21	40411-40-041	1	Střevíc UN 400 P - těleso UN 400	14,94	
35	40411-04-081	1	Plaz přední P - těleso UN 350/400	0,97	
39	40411-04-079	1	Plaz zadní 8-děrový - těleso UN 350/400	5,55	
41	40411-04-036	1	Výměnný díl P zahnutý - těleso UN 350/400	2,5	
46	40411-41-076	1	Pásek 1 P - těleso PA 400	7,35	
47	40411-41-077	1	Pásek 2 P - těleso PA 400	4,83	
48	40411-41-078	1	Pásek 3 P - těleso PA 400	3,67	
49	40411-41-079	1	Pásek 4 P - těleso PA 400	4,71	
61	40411-40-072	1	Matice M 24 P+L (150mm)	0,66	
62	40411-41-135	1	Matice M 24 P+L - 480mm - těleso PA 400	2,02	
63	40411-41-136	1	Šroub M 24 P - 132mm - těleso PA 400	0,5	
64	40411-41-138	1	Šroub M 24 L - 132mm - těleso PA 400	0,28	
65	40411-41-137	1	Šroub M 24 L - 132mm - těleso PA 400	0,47	
66	40411-41-066	1	Držák prutů P - těleso PA 400	5,8	
68	40411-41-139	1	Šroub M 24 P - 132mm - těleso PA 400	0,46	
69	2654747.1	2	Šroub M 10x30	0,02	
70	2654748.1	3	Šroub M 10x35	0,03	
72	2654861.1	11	Šroub M 12x35	0,04	
73	2654796.1	1	Šroub M 12x40	0,04	
75	2604970	2	Šroub M 12x45	0,05	
76	2605571	1	Šroub M 12x50	0,06	
80	2653897	1	Šroub M 16x70	0,15	
81	2654622	1	Šroub M 20x70	0,18	
82	7604747.2	1	Šroub M 16x50	0,11	
83	2607041.2	1	Šroub M 20x70	0,22	
85	2667253	5	Matice M 10	0,01	
86	2667286	12	Matice M 12	0,02	
87	2685212	3	Matice M 12 samojistná	0,02	
89	2685602	1	Matice M 16 samojistná	0,04	
90	2685616	1	Matice M 20 samojistná	0,06	
91	2667111	2	Matice M 24	0,1	
92	2681629	2	Matice M 24 L - těleso UN 350/400, PA 400	0,1	
93	2667137	1	Matice M 20	0,06	
96	2713338	6	Podložka D 17	0,01	

* množství na 1 ks pravé radlice



JUPITER II 120



40411-41-012

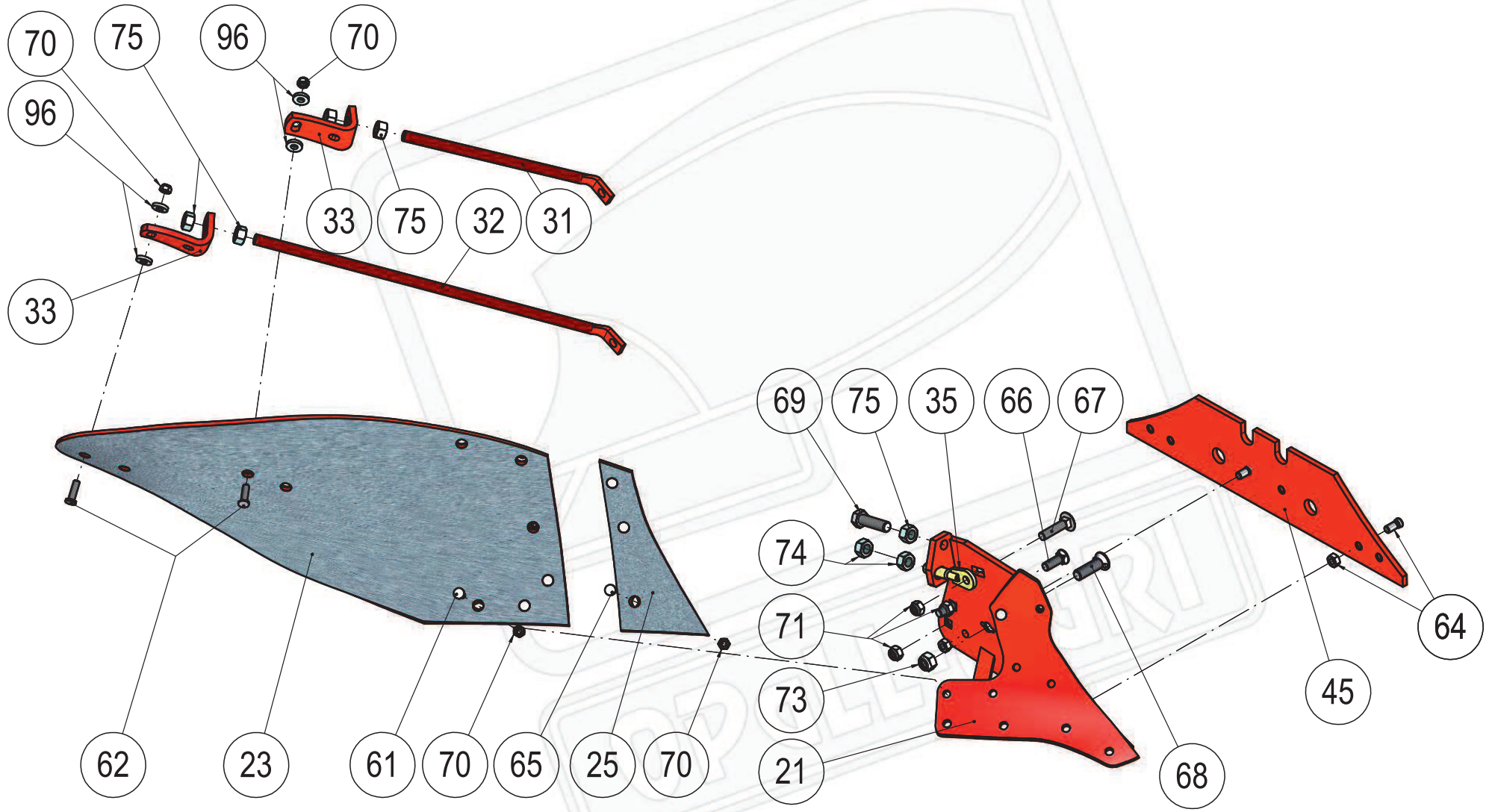
Orební těleso PA400 L (základ)

Pozice	Objednací číslo	Mn.*	Název - rozměr	Hmotnost (kg)	Poznámka
22	40411-40-042	1	Střevíc UN 400 L - těleso UN 400	14,94	
36	40411-04-082	1	Plaz přední L - těleso UN 350/400	0,97	
40	40411-04-079	1	Plaz zadní 8-děrový - těleso UN 350/400	5,55	
42	40411-04-037	1	Výměnný díl L zahnutý - těleso UN 350/400	2,5	
46	40411-41-130	1	Pásek 1 L - těleso PA 400	7,35	
47	40411-41-131	1	Pásek 2 L - těleso PA 400	4,83	
48	40411-41-132	1	Pásek 3 L - těleso PA 400	3,67	
49	40411-41-133	1	Pásek 4 L - těleso PA 400	4,6	
61	40411-40-072	1	Matice M 24 P+L (150mm)	0,66	
62	40411-41-135	1	Matice M 24 P+L - 480mm - těleso PA 400	2,02	
63	40411-41-136	1	Šroub M 24 P - 132mm - těleso PA 400	0,5	
64	40411-41-138	1	Šroub M 24 L - 132mm - těleso PA 400	0,28	
65	40411-41-137	1	Šroub M 24 L - 132mm - těleso PA 400	0,47	
67	40411-41-067	1	Držák prutů L - těleso PA 400	5,8	
68	40411-41-139	1	Šroub M 24 P - 132mm - těleso PA 400	0,46	
69	2654747.1	2	Šroub M 10x30	0,02	
70	2654748.1	3	Šroub M 10x35	0,03	
72	2654861.1	11	Šroub M 12x35	0,04	
73	2654796.1	1	Šroub M 12x40	0,04	
75	2604970	2	Šroub M 12x45	0,05	
76	2605571	1	Šroub M 12x50	0,06	
80	2653897	1	Šroub M 16x70	0,15	
81	2654622	1	Šroub M 20x70	0,18	
82	7604747.2	1	Šroub M 16x50	0,11	
83	2607041.2	1	Šroub M 20x70	0,22	
85	2667253	5	Matice M 10	0,01	
86	2667286	12	Matice M 12	0,02	
87	2685212	3	Matice M 12 samojistná	0,02	
89	2685602	1	Matice M 16 samojistná	0,04	
90	2685616	1	Matice M 20 samojistná	0,06	
91	2667111	2	Matice M 24	0,1	
92	2681629	2	Matice M 24 L - těleso UN 350/400, PA 400	0,1	
93	2667137	1	Matice M 20	0,06	
96	2713338	6	Podložka D 17	0,01	

* množství na 1 ks levé radlice



JUPITER II 120

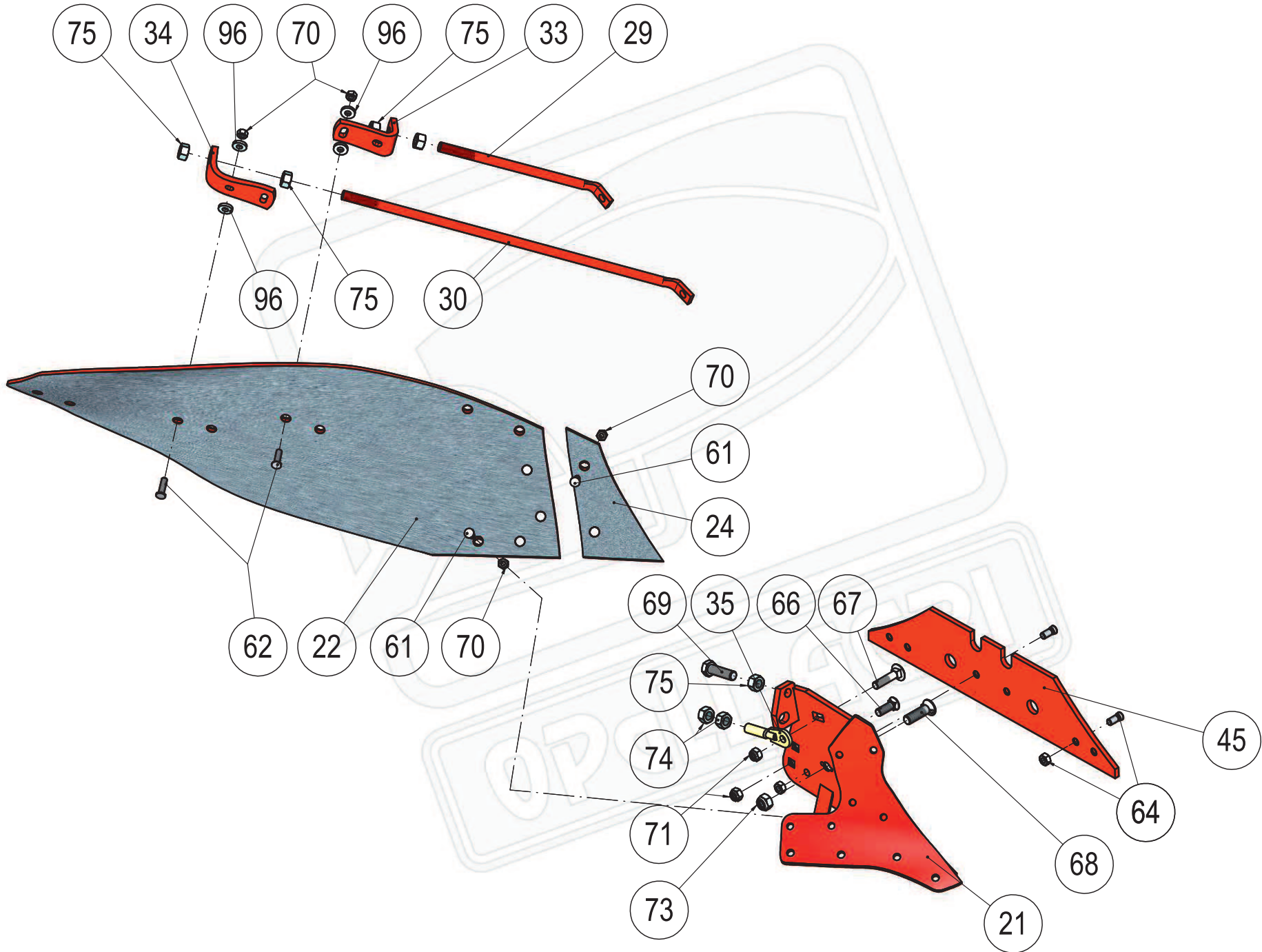


40411-70-011**Orební těleso KV9 P (základ)**

Pozice	Objednací číslo	Mn.*	Název - rozměr	Hmotnost (kg)	Poznámka
21	40411-70-021	1	Střevíc P KV	13,5	
23	073290	1	Odhrnovací deska P - Kv No. 9	20,7	
25	073230	1	Výměnný díl P - Kv No. 19	1,85	
31	40411-70-031	1	Šroub vzpěrný M20-425	1,05	
32	40411-70-032	1	Šroub vzpěrný M20-745	1,8	
33	073807	2	Držák - záchyt šroubu P - Kv	0,9	
35	40411-50-035	1	Šroub záchytný	0,3	
45	073609	1	Plaz zadní široký - Kv No. 6-28	7,81	
61	2605636	6	Šroub M 12x35	0,05	
62	2605638	4	Šroub M 12x45	0,05	
64	013332	2	Šroub M 14x34 MP-1 10.9 + matice - břit	0,05	
65	2605634	2	Šroub M 12x30	0,05	
66	2605556	2	Šroub M 16x50	0,11	
67	2653897	1	Šroub M 16x70	0,15	
68	2654622	1	Šroub M 20x70	0,18	
69	2607041.2	1	Šroub M 20x70	0,22	
70	2667286	12	Matice M 12	0,02	
71	2685602	3	Matice M 16 samojistná	0,04	
73	2685616	1	Matice M 20 samojistná	0,06	
74	7608995	2	Matice M 20x1,5	0,06	
75	2667137	5	Matice M 20	0,06	
96	2732049	11	Podložka D 13	0,02	
97	2713402	2	Podložka D 13	0,01	

* množství na 1 ks pravé radlice

JUPITER II 120

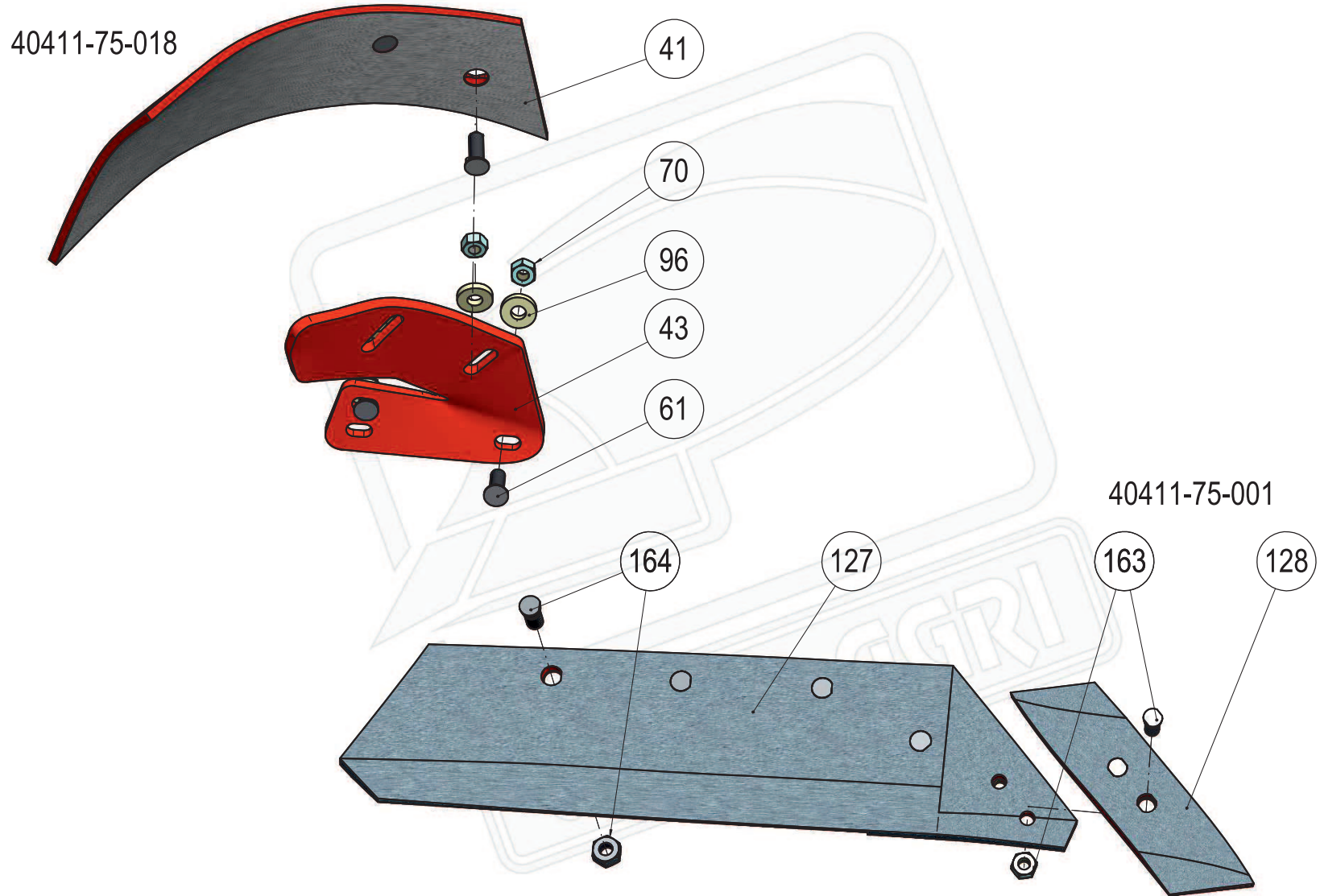


40411-72-011**Orební těleso KV28 P (základ)**

Pozice	Objednací číslo	Mn.*	Název - rozměr	Hmotnost (kg)	Poznámka
21	40411-70-021	1	Střevíc P KV	13,5	
22	083228	1	Odhrnovací deska P - Kv No.28	25	
24	073250-OP	1	Výměnný díl P - Kv No. 7,8,28 rozšířený	1,7	
29	40411-72-033	1	Šroub vzpěrný M20-395	1	
30	40411-72-034	1	Šroub vzpěrný M20-785	1,9	
33	073807	1	Držák - záchyt šroubu P - Kv	0,9	
34	073800	1	Držák - záchyt šroubu P - Kv	0,9	
35	40411-50-035	1	Šroub záchytný	0,3	
45	073609	1	Plaz zadní široký - Kv No. 6-28	7,81	
61	2605636	6	Šroub M 12x35	0,05	
62	2605638	4	Šroub M 12x45	0,05	
64	013332	2	Šroub M 14x34 MP-1 10.9 + matice - břit	0,05	
66	2605556	2	Šroub M 16x50	0,11	
67	2653897	1	Šroub M 16x70	0,15	
68	2654622	1	Šroub M 20x70	0,18	
69	2607041.2	1	Šroub M 20x70	0,22	
70	2667286	10	Matice M 12	0,02	
71	2685602	3	Matice M 16 samojistná	0,04	
73	2685616	1	Matice M 20 samojistná	0,06	
74	7608995	2	Matice M 20x1,5	0,06	
75	2667137	5	Matice M 20	0,06	
96	2732049	8	Podložka D 13	0,02	
97	2713402	2	Podložka D 13	0,01	

* množství na 1 ks pravé radlice

JUPITER II 120

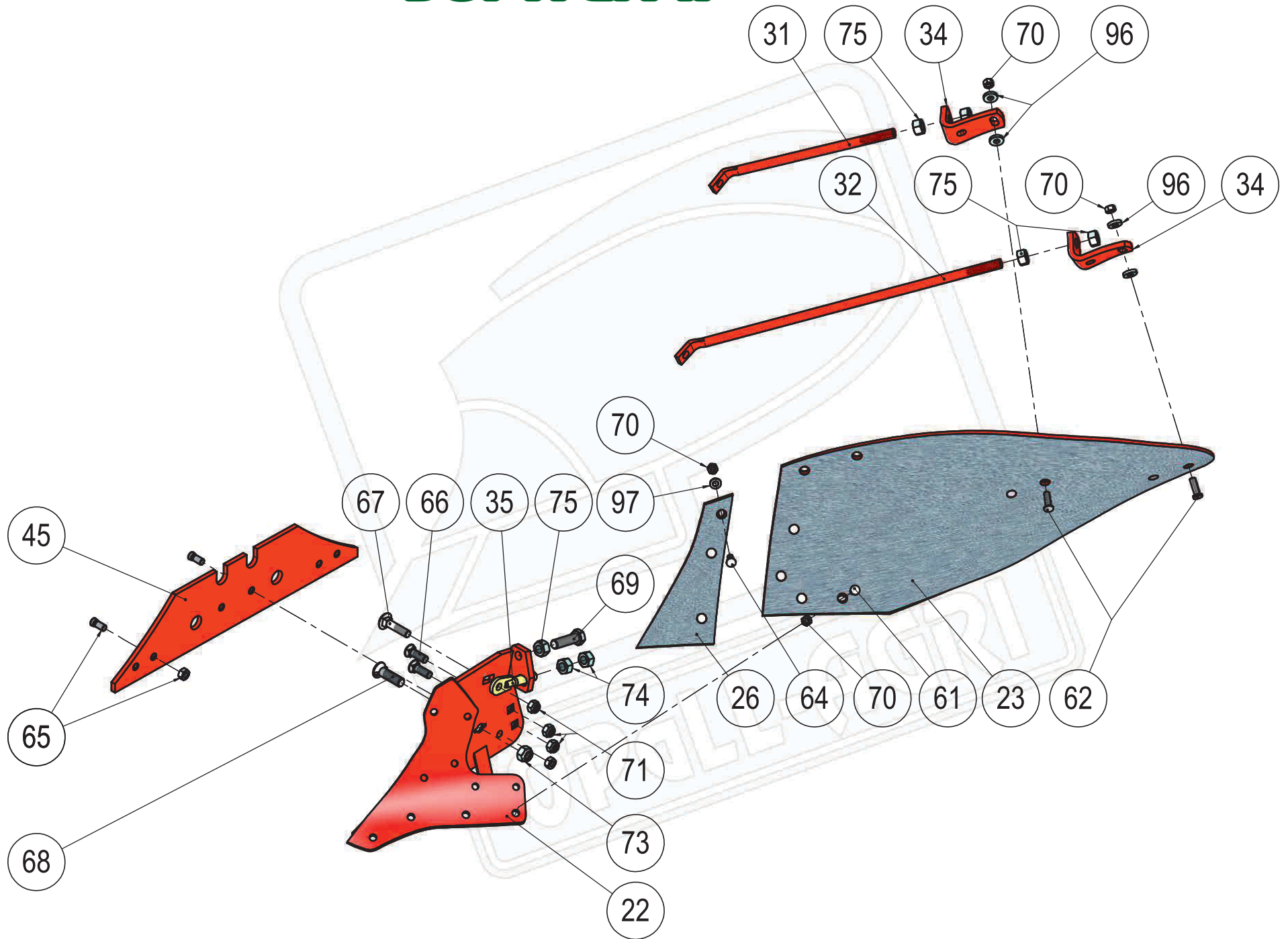


40411-75-018 Orební těleso P - Zahrnovačka KV kompletní					
Pozice	Objednací číslo	Mn.*	Název - rozměr	Hmotnost (kg)	Poznámka
41	073300	1	Zahrnovačka P - Kv No. 1-28	3,64	
43	073310	1	Držák zahrnovačky P - Kv No. 1-28	2,14	
61	2605636	4	Šroub M 12x35	0,05	
70	2667286	4	Matice M 12	0,02	
96	2732049	4	Podložka D 13	0,02	

40411-75-001 Orební těleso P KV - dláto,břit - standard					
Pozice	Objednací číslo	Mn.*	Název - rozměr	Hmotnost (kg)	Poznámka
127	073006	1	Břit P 18" - Kv No. 6,7,8,9,28	5,93	
128	053090.1	1	Dláto zesílené P - Kv No. 1-28 13mm	1,49	
163	013228	2	Šroub M 12x34 MP-2 10.9 + matice	0,05	
164	013332	4	Šroub M 14x34 MP-1 10.9 + matice - břit	0,05	

* množství na 1 ks pravé radlice

JUPITER II 120

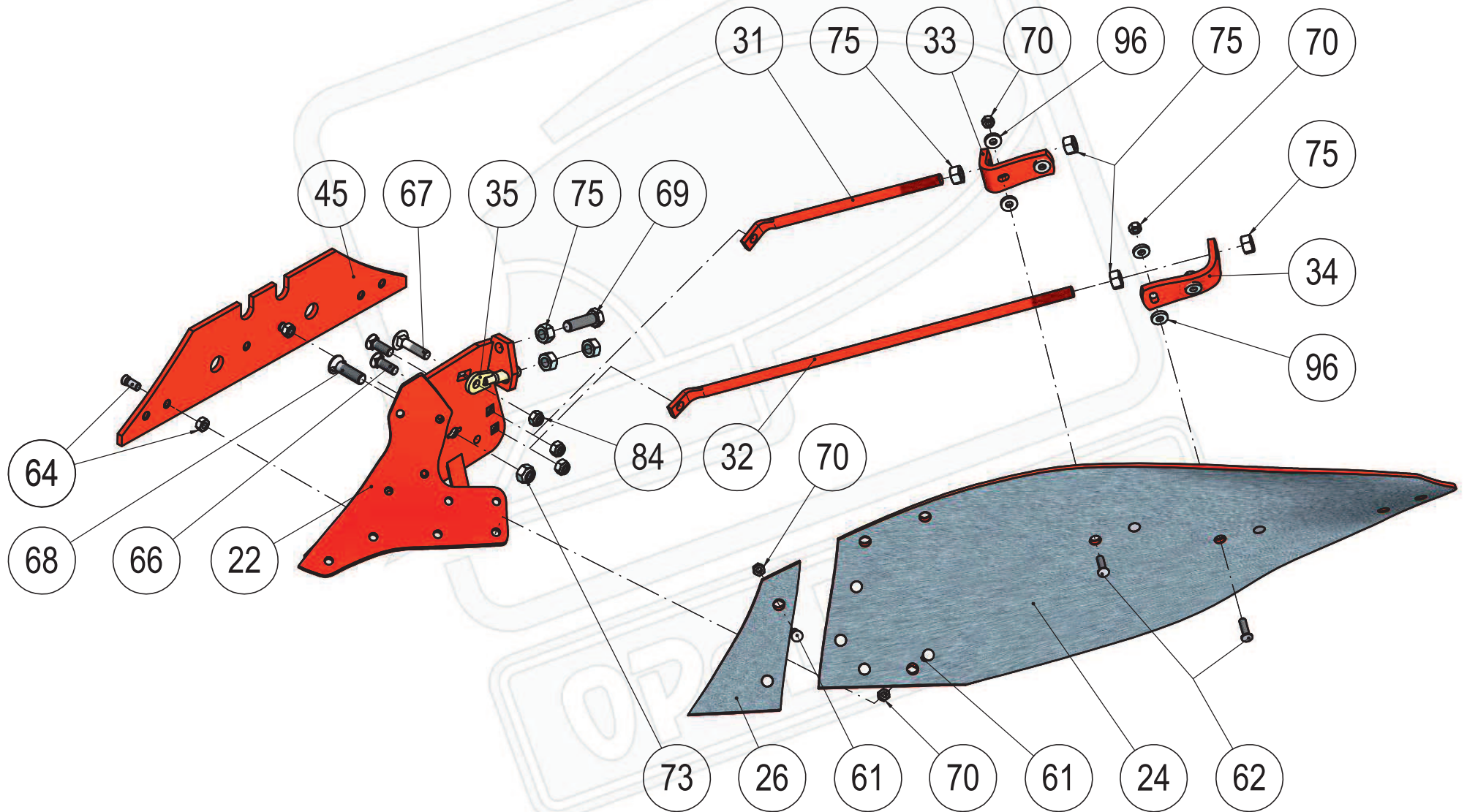


40411-70-012 Orební těleso KV9 L (základ)

Pozice	Objednáací číslo	Mn.	Název - rozměr	Hmotnost (kg)	Poznámka
22	40411-70-022	1	Střevíc L KV	13,5	
24	073291	1	Odhrnovací deska L - Kv No. 9	20,7	
26	073231	1	Výměnný díl L - Kv No. 19	1,85	
31	40411-70-031	1	Šroub vzpěrný M20-425	1,05	
32	40411-70-032	1	Šroub vzpěrný M20-745	1,8	
34	073808	2	Držák - záchyt šroubu L - Kv	0,9	
35	40411-50-035	1	Šroub záchytný	0,3	
45	073609	1	Plaz zadní široký - Kv No. 6-28	7,81	
61	2605636	6	Šroub M 12x35	0,05	
62	2605638	4	Šroub M 12x45	0,05	
64	2605634	2	Šroub M 12x30	0,05	
65	013332	2	Šroub M 14x34 MP-1 10.9 + matice - břit	0,05	
66	2605556	2	Šroub M 16x50	0,11	
67	2653897	1	Šroub M 16x70	0,15	
68	2654622	1	Šroub M 20x70	0,18	
69	2607041.2	1	Šroub M 20x70	0,22	
70	2667286	12	Matice M 12	0,02	
71	2685602	3	Matice M 16 samojistná	0,04	
73	2685616	1	Matice M 20 samojistná	0,06	
74	7608995	2	Matice M 20x1,5	0,06	
75	2667137	5	Matice M 20	0,06	
96	2732049	11	Podložka D 13	0,02	
97	2713402	2	Podložka D 13	0,01	

* množství na 1 ks levé radlice

JUPITER II 120



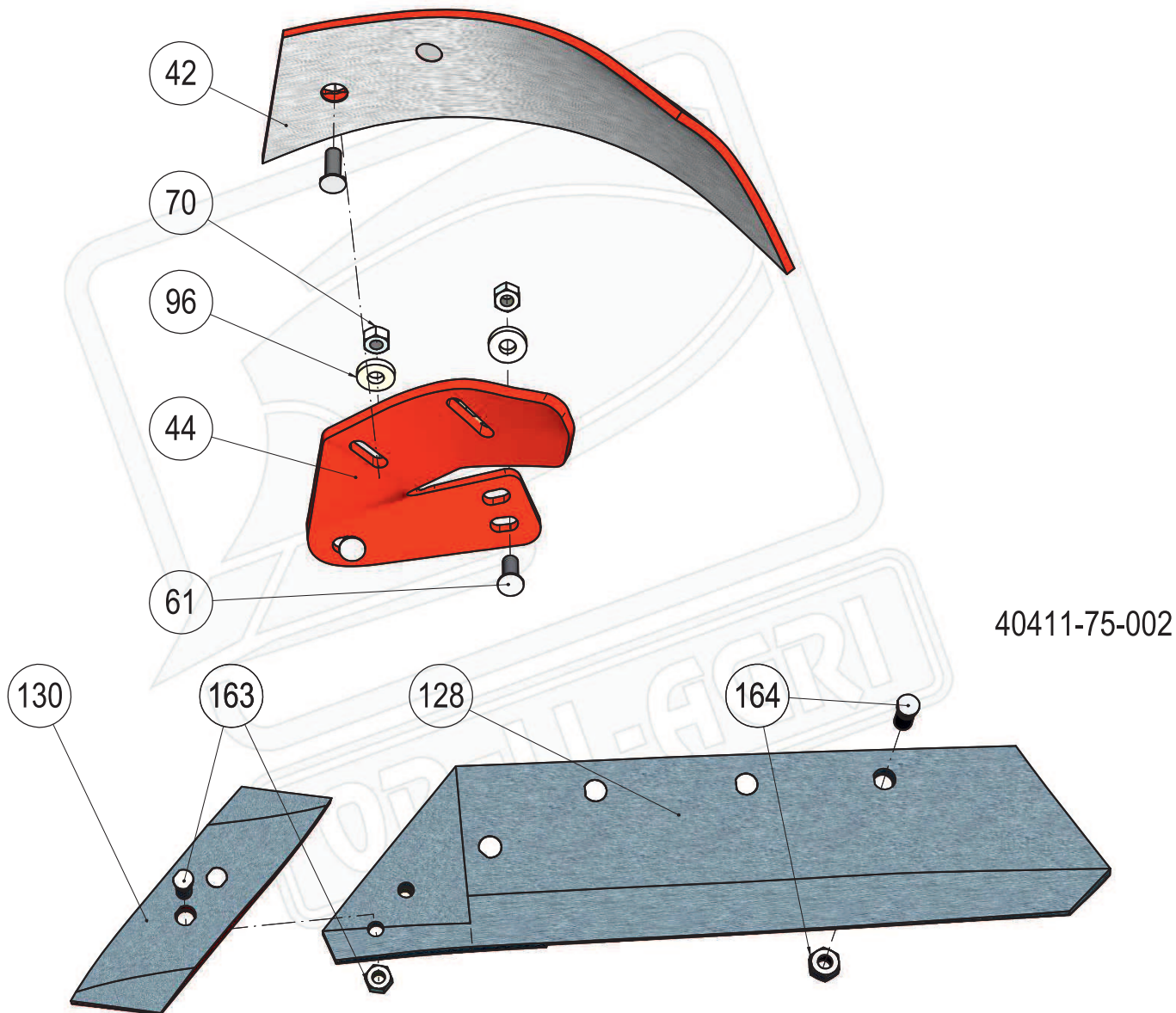
40411-72-012**Orební těleso KV28 L (základ)**

Pozice	Objednáací číslo	Mn.	Název - rozměr	Hmotnost (kg)	Poznámka
22	40411-70-022	1	Střevíc L KV	13,5	
24	083229	1	Odhrnovací deska L - Kv No.28	25	
26	073251-OP	1	Výměnný díl L - Kv No. 7,8,28 rozšířený	1,7	
31	40411-72-033	1	Šroub vzpěrný M20-395	1	
32	40411-72-034	1	Šroub vzpěrný M20-785	1,9	
33	073808	1	Držák - záchyt šroubu L - Kv	0,9	
34	073801	1	Držák - záchyt šroubu L - Kv	0,9	
35	40411-50-035	1	Šroub záchytný	0,3	
45	073609	1	Plaz zadní široký - Kv No. 6-28	7,81	
61	2605636	6	Šroub M 12x35	0,05	
62	2605638	4	Šroub M 12x45	0,05	
64	013332	2	Šroub M 14x34 MP-1 10.9 + matice - břit, plaz	0,05	
66	2605556	2	Šroub M 16x50	0,11	
67	2653897	1	Šroub M 16x70	0,15	
68	2654622	1	Šroub M 20x70	0,18	
69	2607041.2	1	Šroub M 20x70	0,22	
70	2667286	10	Matice M 12	0,02	
71	2685602	3	Matice M 16 samojistná	0,04	
73	2685616	1	Matice M 20 samojistná	0,06	
74	7608995	2	Matice M 20x1,5	0,06	
75	2667137	5	Matice M 20	0,06	
96	2732049	8	Podložka D 13	0,02	
97	2713402	2	Podložka D 13	0,01	

* množství na 1 ks levé radlice

JUPITER II 120

40411-75-019

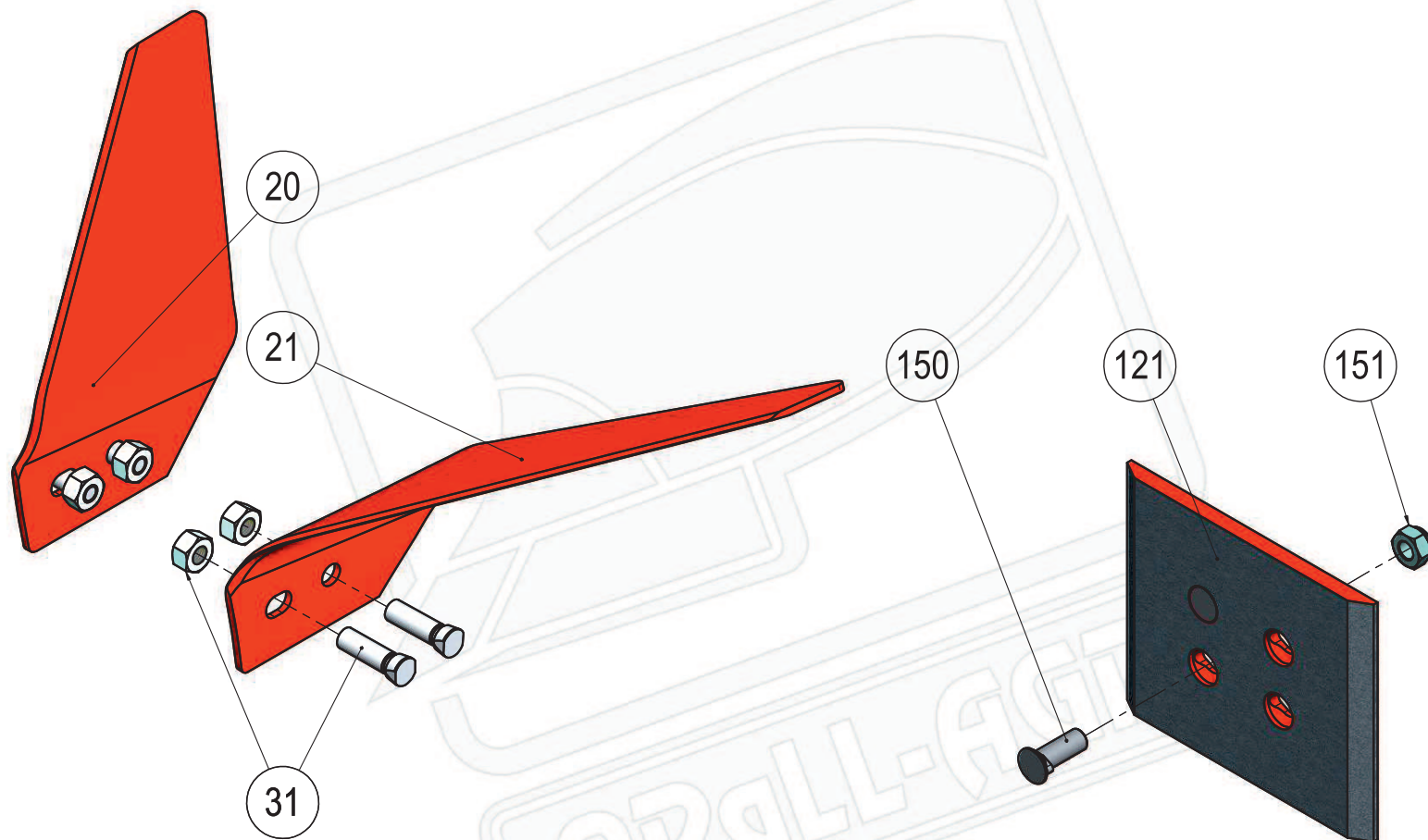


40411-75-019 Orební těleso L - Zahrnovačka KV kompletní					
Pozice	Objednací číslo	Mn.*	Název - rozměr	Hmotnost (kg)	Poznámka
42	073301	1	Zahrnovačka L - Kv No. 1-28	3,64	
44	073311	1	Držák zahrnovačky L - Kv No. 1-28	2,14	
61	2605636	4	Šroub M 12x35	0,05	
70	2667286	4	Matice M 12	0,02	
96	2732049	4	Podložka D 13	0,02	

40411-75-002 Orební těleso L KV - dláto,břit - standard					
Pozice	Objednací číslo	Mn.*	Název - rozměr	Hmotnost (kg)	Poznámka
128	073007	1	Břit L 18" - Kv No. 6,7,8,9,28	5,93	
130	063090.1	1	Dláto zesílené L - Kv No. 1-28 13mm	1,49	
163	013228	2	Šroub M 12x34 MP-2 10.9 + matice - dláto	0,05	
164	013332	4	Šroub M 14x34 MP-1 10.9 + matice - břit, plaz	0,05	

* množství na 1 ks levé radlice

JUPITER II 120



40411-71-001

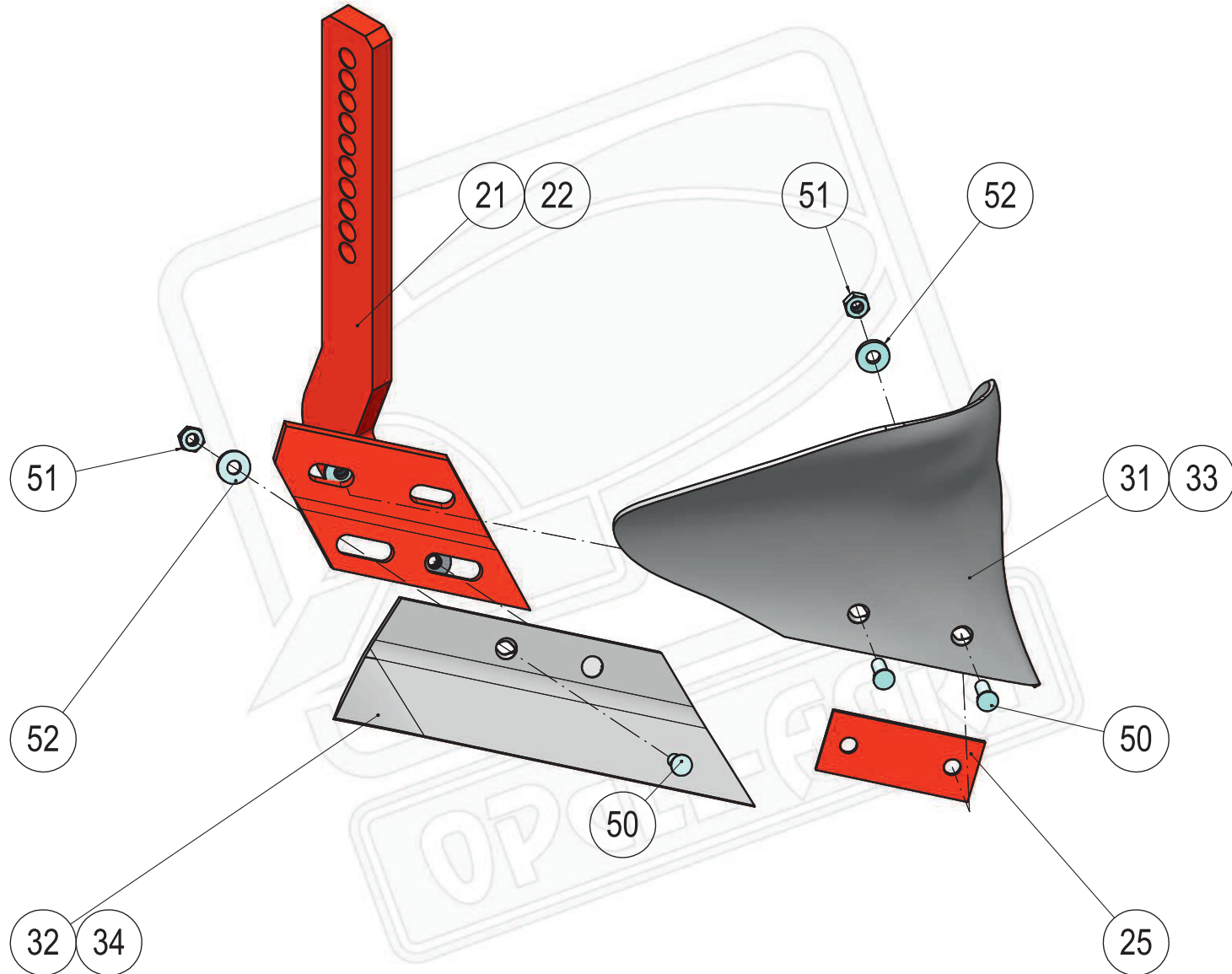
40411-74-001

40411-71-001		Plazové krojidlo KV - komplet L+P			
Pozice	Objednací číslo	Mn.*	Název - rozměr	Hmotnost (kg)	Poznámka
20	073091	1	Krojidlo pravé Kv No. 1-28	0,8	
21	073092	1	Krojidlo levé Kv No. 1-28	0,8	
31	2605650	4	Šroub M 12x45 10.9 MP-2 + matice	0,05	

40411-74-001		Patka úplná KV			
Pozice	Objednací číslo	Mn.*	Název - rozměr	Hmotnost (kg)	Poznámka
121	073614-OP	2	Patka plazu - Kv No. 1-28	1,9	
150	2605636	4	Šroub M 12x35	0,05	
151	2685212	4	Matice M 12 samojistná	0,02	

* množství na 1 pár radlic

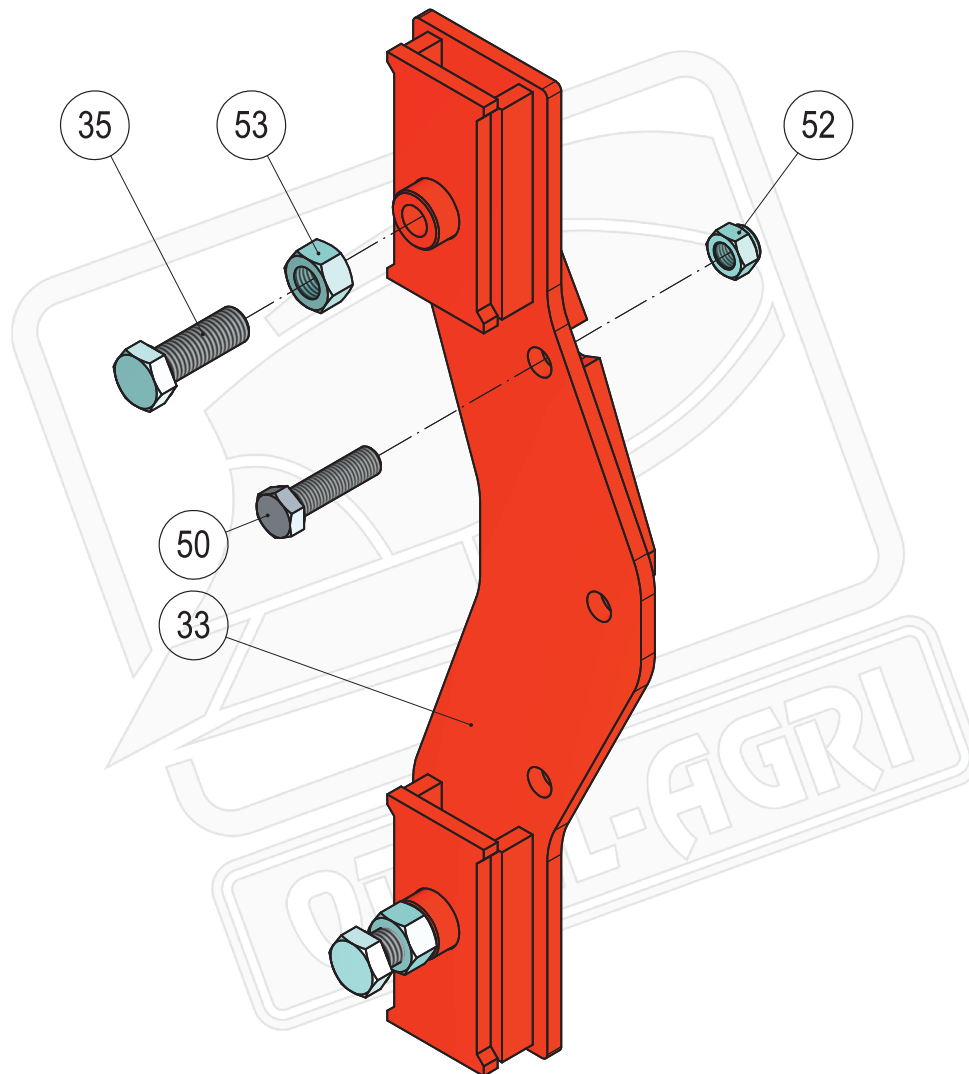
JUPITER II 120



40411-38-001		Předradlička pravá kompletní			
40411-38-002		Předradlička levá kompletní			
Pozice	Objednací číslo	Mn.*	Název - rozměr	Hmotnost (kg)	Poznámka
21	40411-38-021	1	Slupice pravá	5,2	
22	40411-38-022	1	Slupice levá	5,2	
25	40411-38-025	2	Distanční podložka	0,13	
31	076812	1	Deska předradličky P	2,9	
32	066868	1	Ostří předradličky P	1,55	
33	076813	1	Deska předradličky L	2,9	
34	066869	1	Ostří předradličky L	1,55	
50	2654879	8	Šroub M 10x30	0,02	
51	2685204	8	Matice M 10 samojistná	0,02	
52	2732048	8	Podložka D 11	0,01	

*množství na 1 orební těleso

JUPITER II 120

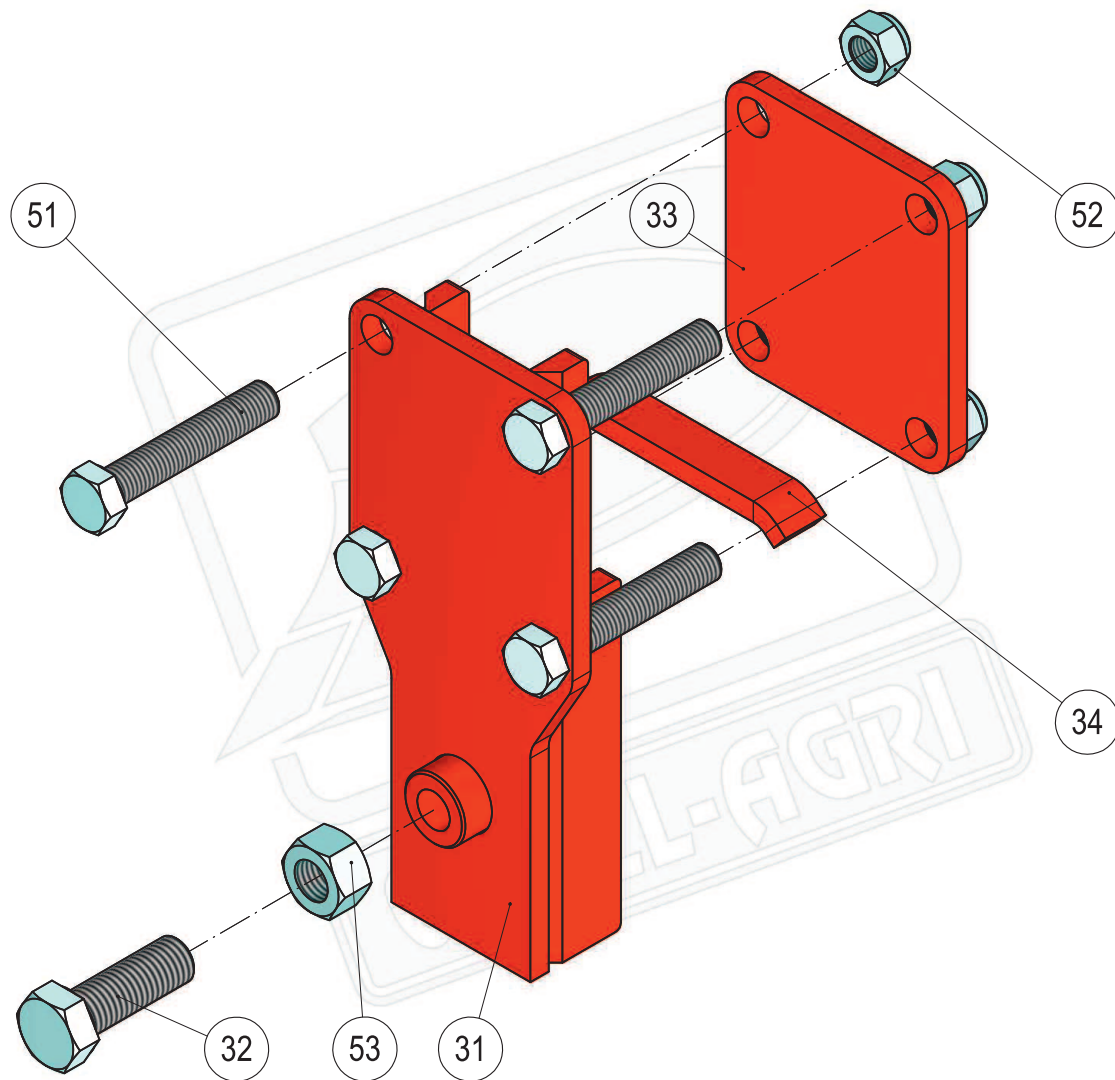


40463-13-005**Držák předradličky S - JUP/E160**

<i>Pozice</i>	<i>Objednáací číslo</i>	<i>Mn.*</i>	<i>Název - rozměr</i>	<i>Hmotnost (kg)</i>	<i>Poznámka</i>
33	40463-13-033	1	Držák předradličky S /90	11,5	
35	2607038.1	2	Šroub M 20x60	0,2	
50	2605574	3	Šroub M 16x60	0,12	
52	2685600	3	Matice M 16 samojistná	0,04	
53	2667137	2	Matice M 20	0,06	

*množství na 1 orební těleso

JUPITER II 120



40464-13-005**Držák předradličky P - rameno 25x80**

<i>Pozice</i>	<i>Objednací číslo</i>	<i>Mn.*</i>	<i>Název - rozměr</i>	<i>Hmotnost (kg)</i>	<i>Poznámka</i>
31	40464-13-031	2	Držák předradličky Pružinový	4,4	
32	2607038.1	2	Šroub M 20x60	0,2	
33	40411-12-123	2	Deska	1,16	
34	40411-12-124	2	Vymezení	0,21	
51	2661927	8	Šroub M 16x90	0,15	
52	2685600	8	Matice M 16 samojistná	0,04	
53	2667137	2	Matice M 20	0,06	

*množství na 1 orební těleso