



Katalog náhradních dílů

Parts list | Каталог запасных частей

Radličkový kypřič

Tine cultivator | Стерневой культиватор

TRITON II

OPaLL-AGRI, s.r.o.

U Sušárny 208

747 56 Dolní Životice

Tel.: +420 553 786 165-6

e-mail: info@opall-agri.cz

Serial No.

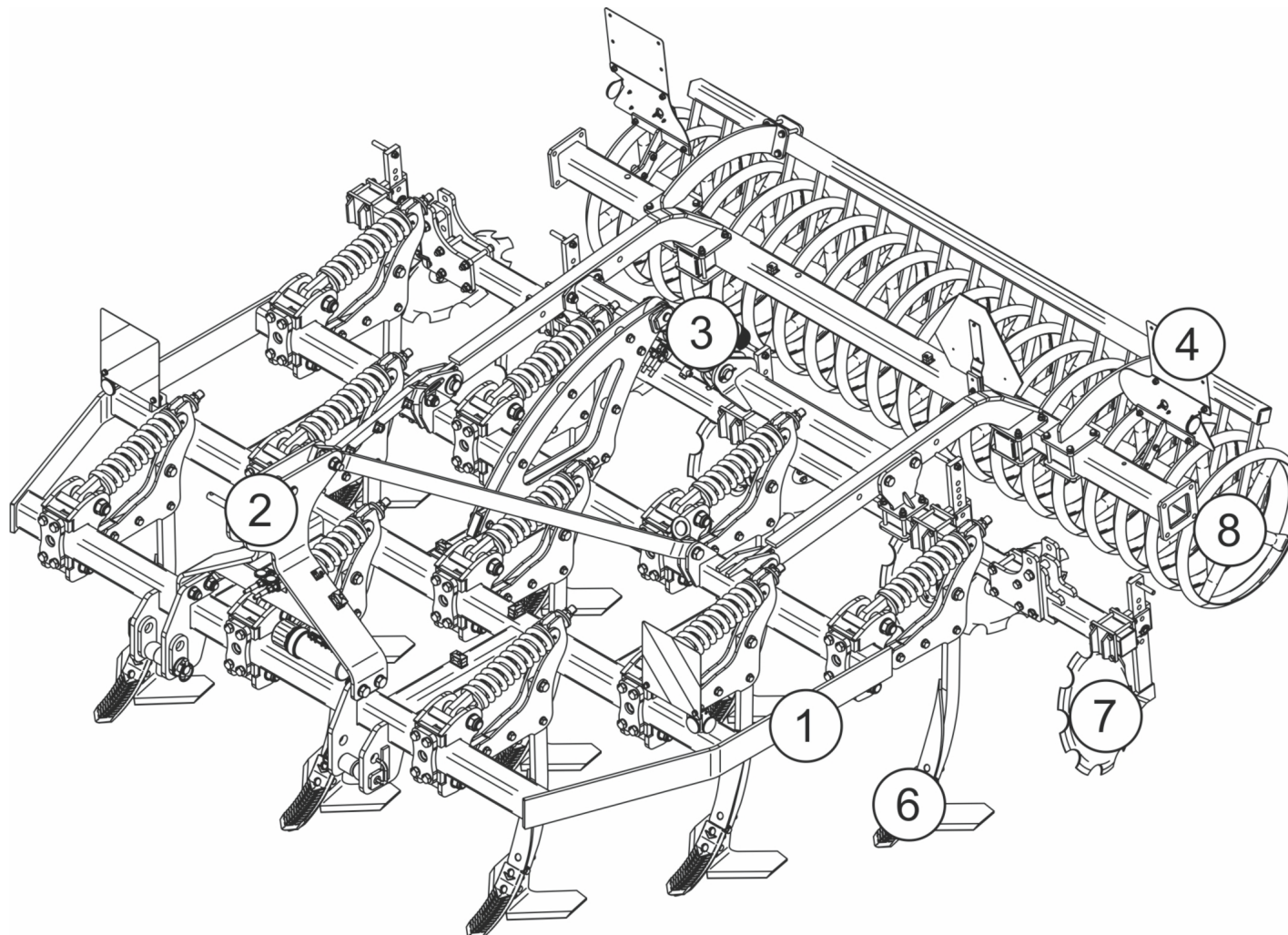
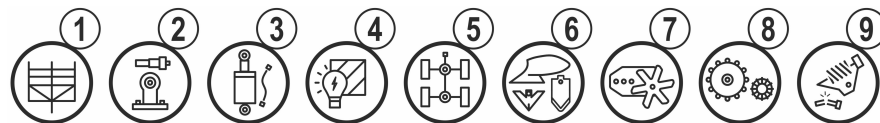
2020/11



www.opall-agri.cz

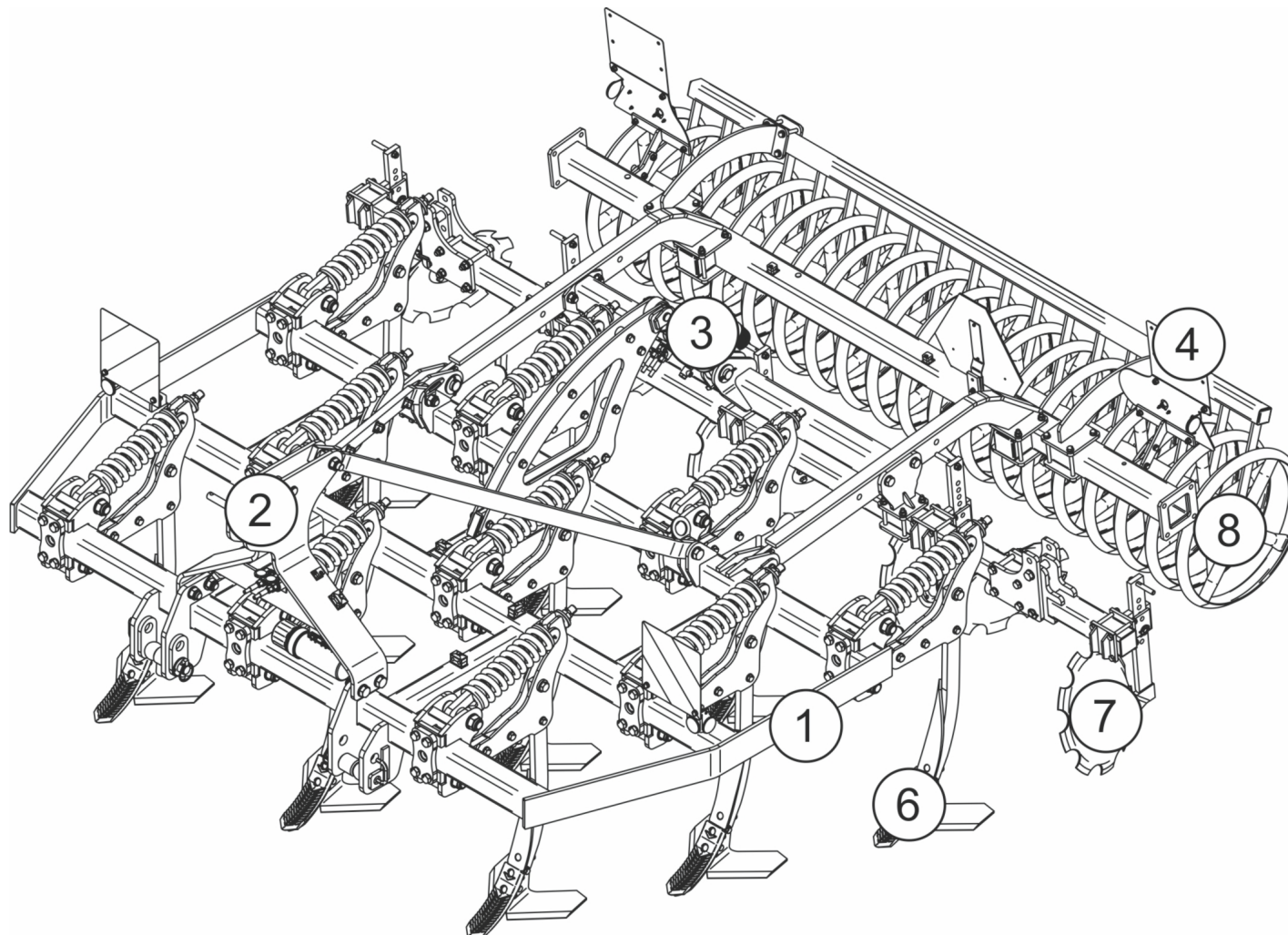
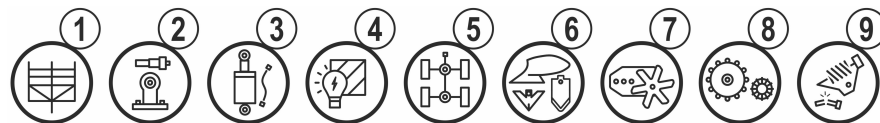
e-shop

TRITON II



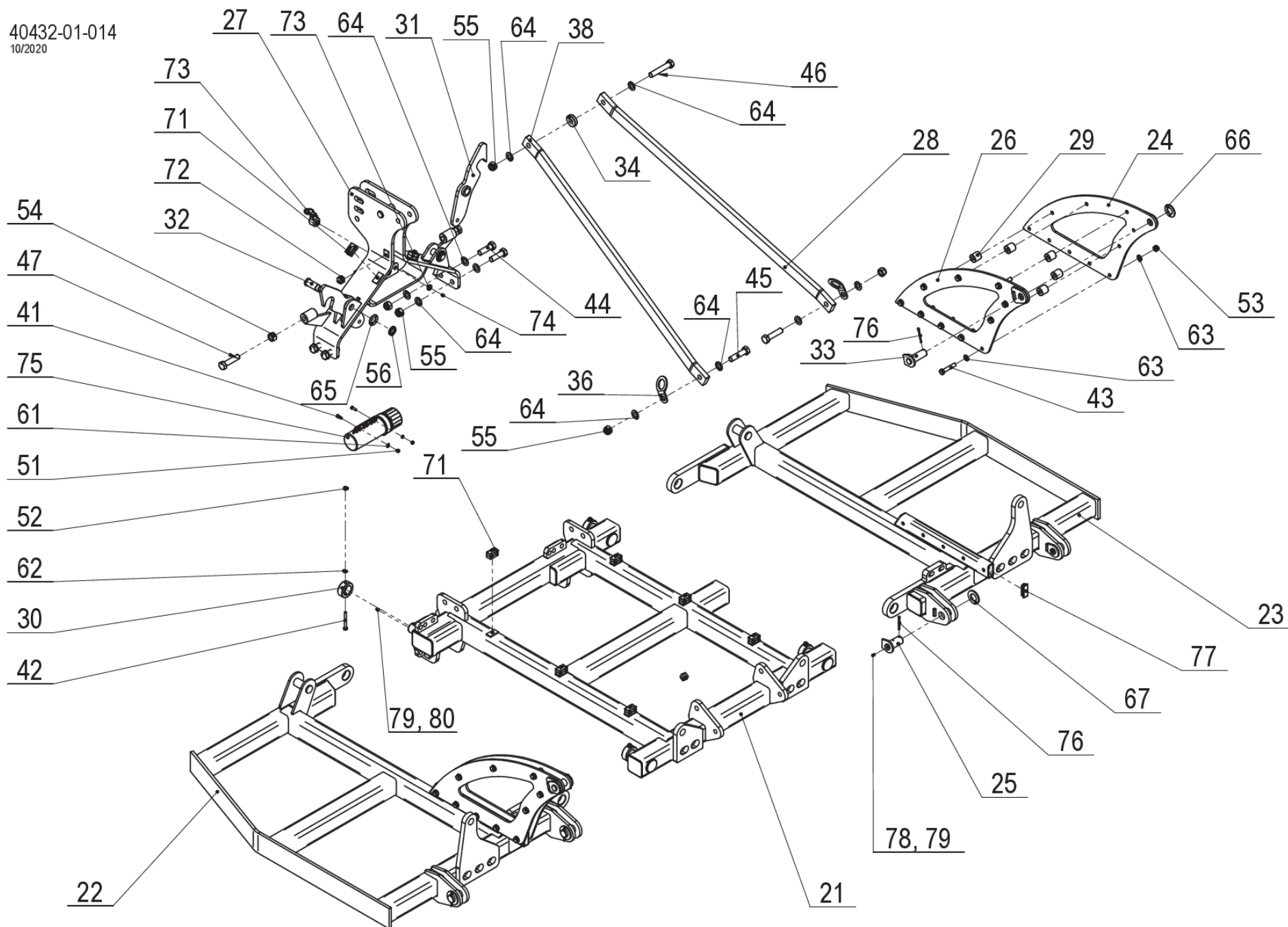
Poz.	Obj. číslo / p.n.	Název CZ	Název EN	Název RU	Rozměr	Popis
1	40432-01-014	Rám	Frame	Рама	4m	
1	40432-01-103	Rám	Frame	Рама	3m	
1	40432-09-014	Uchycení válce P	Rear frame	Задняя рама	2m	
1	40432-09-016	Uchycení válce L	Rear frame	Задняя рама	2m	
1	40432-09-103	Uchycení válce	Rear frame	Задняя рама	3m	
1	40432-11-001	Rám válce	Roller frame	Роликовая рама	3m	
1	40432-11-005	Rám válce	Roller frame	Роликовая рама	2m	
1	40480-11-001	Pěchovací část - bočnice základní	Sidewall of roller	Боковая пластина катка	2,5/3m	Stop 2021/12
2	40432-10-001	Závěsné hřídele	Connecting device	Соединительное устройство		
2	40432-91-001	Nálepky	Label set	Набор наклеек	Triton 3	
2	40432-91-002	Nálepky	Label set	Набор наклеек	Triton 4	
3	40432-80-003	Obvod hydraulický	Hydraulic circuit	Гидравлический контур		
3	40432-80-014	Obvod hydraulický	Hydraulic circuit	Гидравлический контур		
4	40432-15-002	Dopravní značení	Warning panels	Транспортная маркировка		
4	40432-15-003	Dopravní značení	Warning panels	Транспортная маркировка		
4	40432-15-006	Dopravní značení	Warning panels	Транспортная маркировка		STOP 6/2021
4	40432-15-007	Dopravní značení	Warning panels	Транспортная маркировка		Start 2021/07
6	40432-08-003	Slupice základ P	Tine right	Стойка правая		
6	40432-08-004	Slupice základ L	Tine left	Стойка левая		
6	40432-08-011	Pracovní části	Working parts	Рабочие части		
6	40432-08-012	Pracovní části	Working parts carbide	Рабочие части карбид		
6	40432-08-013	Pracovní části	Working parts hard carbide	Рабочие части специальный карбид		
7	40432-04-001	Disková jednotka středová	Backfilling disc central	Диск засыпки средний		
7	40432-04-002	Disková jednotka pravá	Backfilling disc R	Диск засыпки правый		
7	40432-04-003	Disková jednotka levá	Backfilling disc L	Диск засыпки левый		
7	40432-13-001	Držák disků	Disc holder	Держатель дисков		
7	40432-22-002	Vytěrač flex válec	Scraper flex roller	Скребок - гибкий ролик	2m	
8	40425-32-004	Válec Cracker	Cracker roller	Опорный каток	2m / 600mm	
8	40425-32-006	Válec Cracker	Cracker roller	Опорный каток	3m / 600mm	
8	40425-35-001	Válec trubkový	Tubular roller	Трубчатый каток	2m / 550mm	
8	40425-35-003	Válec trubkový	Tubular roller	Трубчатый каток	3m / 550mm	
8	40432-12-001	Vytěrač Cracker	Scraper Cracker	Скребок взломщик	2m	

TRITON II



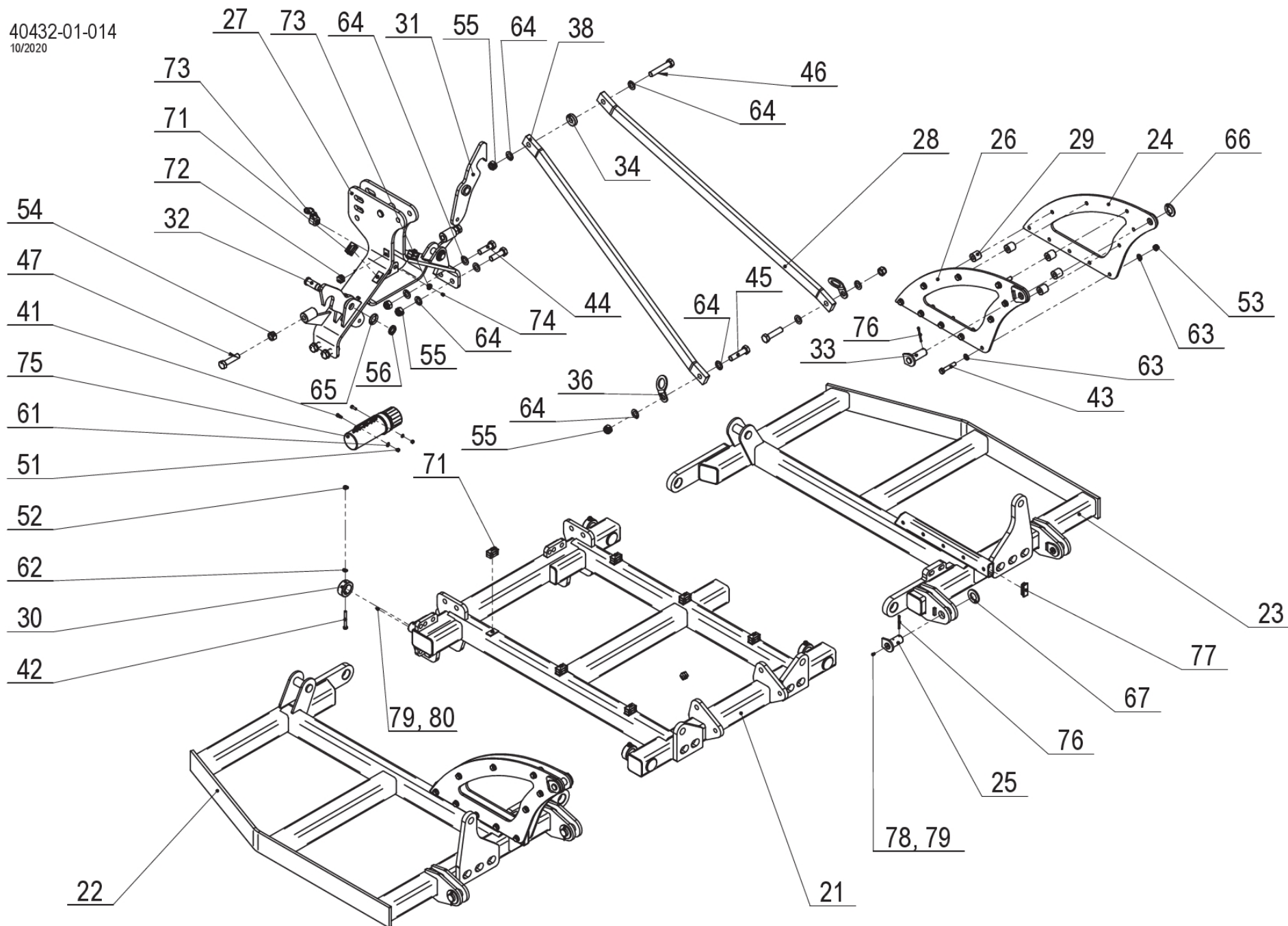
Poz.	Obj. číslo / p.n.	Název CZ	Název EN	Název RU	Rozměr	Popis
8	40432-12-002	Vytěrák Cracker	Scraper Cracker	Скребок взломщик	2,5m	
8	40432-12-003	Vytěrák Cracker	Scraper Cracker	Скребок взломщик	3 m	
9	40432-06-002	Střížné jištění	Shear - bolt protection	Безопасность срезным болтом		
9	40432-06-003	Střížné jištění	Shear - bolt protection	Безопасность срезным болтом		
9	40432-07-002	Pružinové jištění	Spring protection	Безопасность пружинная		
9	40432-07-003	Pružinové jištění	Spring protection	Безопасность пружинная		
9	40432-07-004	Pružinové jištění	Spring protection	Безопасность пружинная		

40432-01-014
10/2020

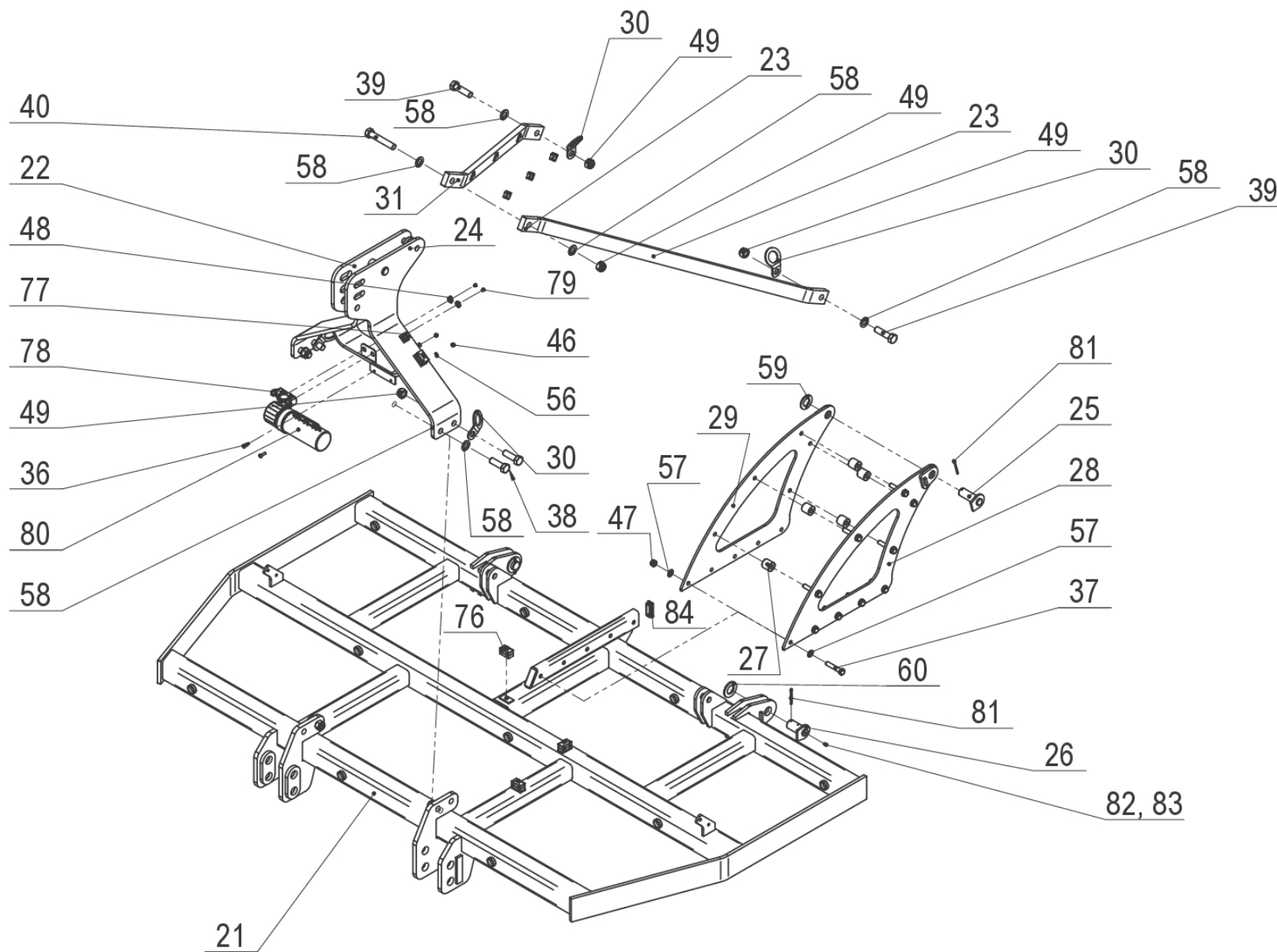


1	40432-01-014	Rám	Frame	Рама	4m		
<i>Pozice</i>	<i>Obj. číslo / p.n.</i>	<i>Mn./Q.</i>	<i>Název CZ</i>	<i>Název EN</i>	<i>Název RU</i>	<i>Rozměr</i>	<i>Poznámka</i>
21	40432-01-061	001	Rám středový	Center Frame	Рама средняя	4 m	
22	40432-01-062	001	Rám L	Frame left	Рама левая	4 m	
23	40432-01-063	001	Rám P	Frame right	Рама правая	4 m	
24	40432-01-064	002	Držák HV P	Right Cylinder Holder	держатель цилиндра		
25	40432-01-026	004	Čep s hlavou	Pin with stop	Палец с головой		
26	40432-01-066	002	Držák HV L	Left Cylinder Holder	держатель цилиндра		
27	40432-01-067	001	Věžička	Turret	Турель	4 m	
28	40432-01-068	001	Vzpěra	Strut	Стойка		
29	40432-01-069	010	Vložka	Insertion	Втулка		
30	40432-01-070	004	Pojistka	Fuse	Предохранитель		
31	40432-01-071	002	Pojistný háček	Locking Hook	крюк безопасности		
32	40432-01-072	002	Čep pojistky	Fuse Pin	предохранитель контактный		
33	40432-01-028	002	Čep s hlavou	Pin with stop	Палец с головой		
34	40432-01-024	001	Distanční podložka	Spacer	Дистанционная подкладка		
36	40400-07-022	002	Závěsné oko	Hook eye	Проушина для крюка	M 24	
38	40432-01-078	001	Vzpěra	Strut	Стойка		
41	2671392	002	Šroub	Bolt	Болт	M 8x25	
42	2671521	004	Šroub	Bolt	Болт	M 10x95	
43	7604725	020	Šroub	Bolt	Болт	M 16x85	
44	2606645	004	Šroub	Bolt	Болт	M 24x80	
45	2606648	002	Šroub	Bolt	Болт	M 24x100	
46	7604242	001	Šroub	Bolt	Болт	M 24x130	
47	2606650	002	Šroub	Bolt	Болт	M 24x100	
51	2685014	002	Matice	Nut	Гайка	M 8	
52	2685204	004	Matice	Nut	Гайка	M 10	
53	2685602	020	Matice	Nut	Гайка	M 16	
54	2667111	002	Matice	Nut	Гайка	M 24	
55	2685238	007	Matice	Nut	Гайка	M 24	
56	3473016.1	002	Matice	Nut	Гайка	KM 06	
61	2713345	002	Podložka	Washer	Подкладка	D 8,4	
62	2713352	008	Podložka	Washer	Подкладка	D 10,5	
63	2713337	040	Podložka	Washer	Подкладка	D 17	
64	2713386	014	Podložka	Washer	Подкладка	D 25	
65	2713675	002	Podložka	Washer	Подкладка	D 31	
66	2713394	002	Podložka	Washer	Подкладка	D 37	
67	2713154	004	Podložka	Washer	Подкладка	D 40	
71	7625460	008	Spona základní	Clamp	Застежка	212/12	
72	7621512	003	Spona základní	Clamp	Держатель кабеля	108	
73	3209260	005	Držák zástrčky	Connector	Штепсель	ISO 12,5	

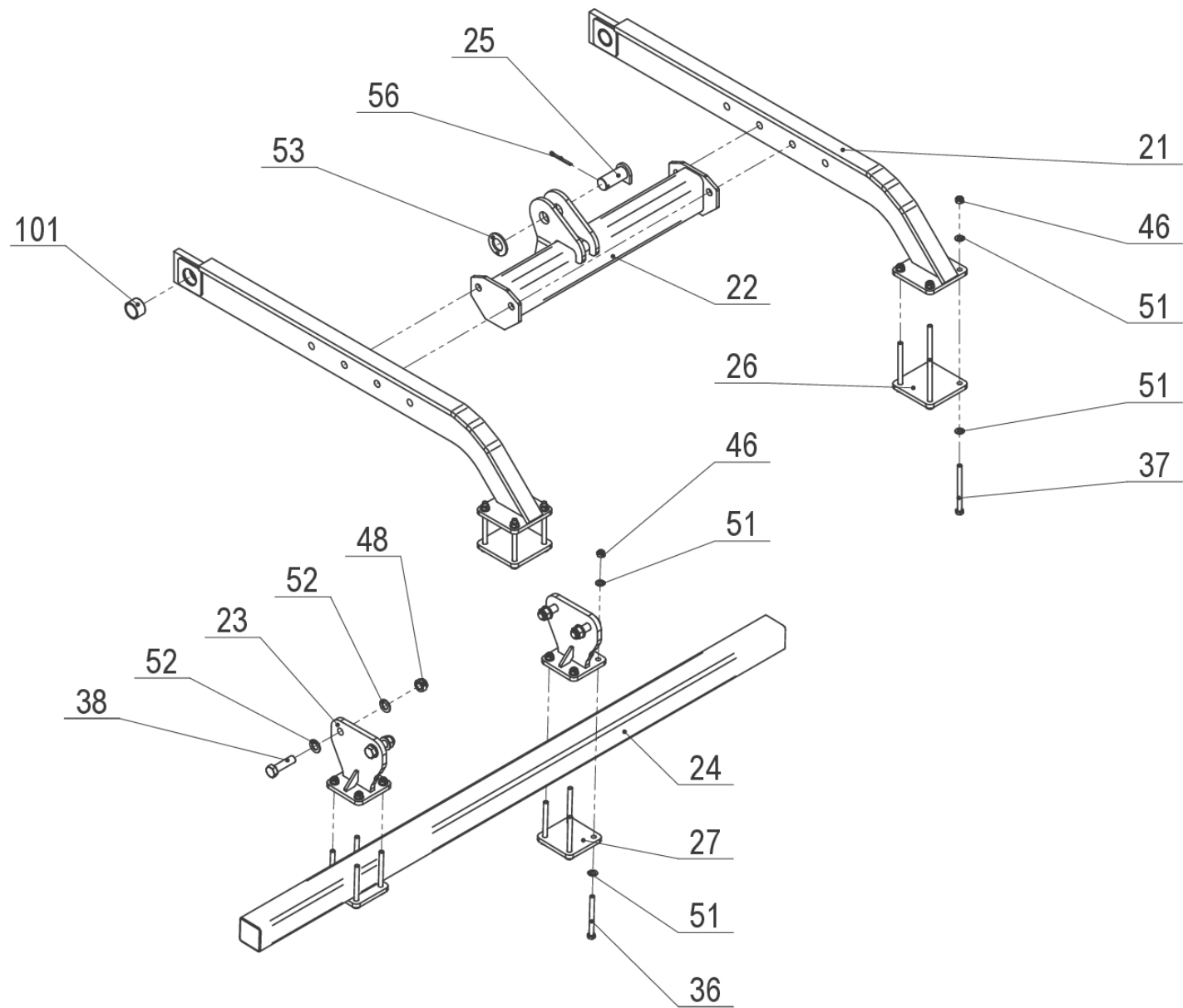
40432-01-014
10/2020



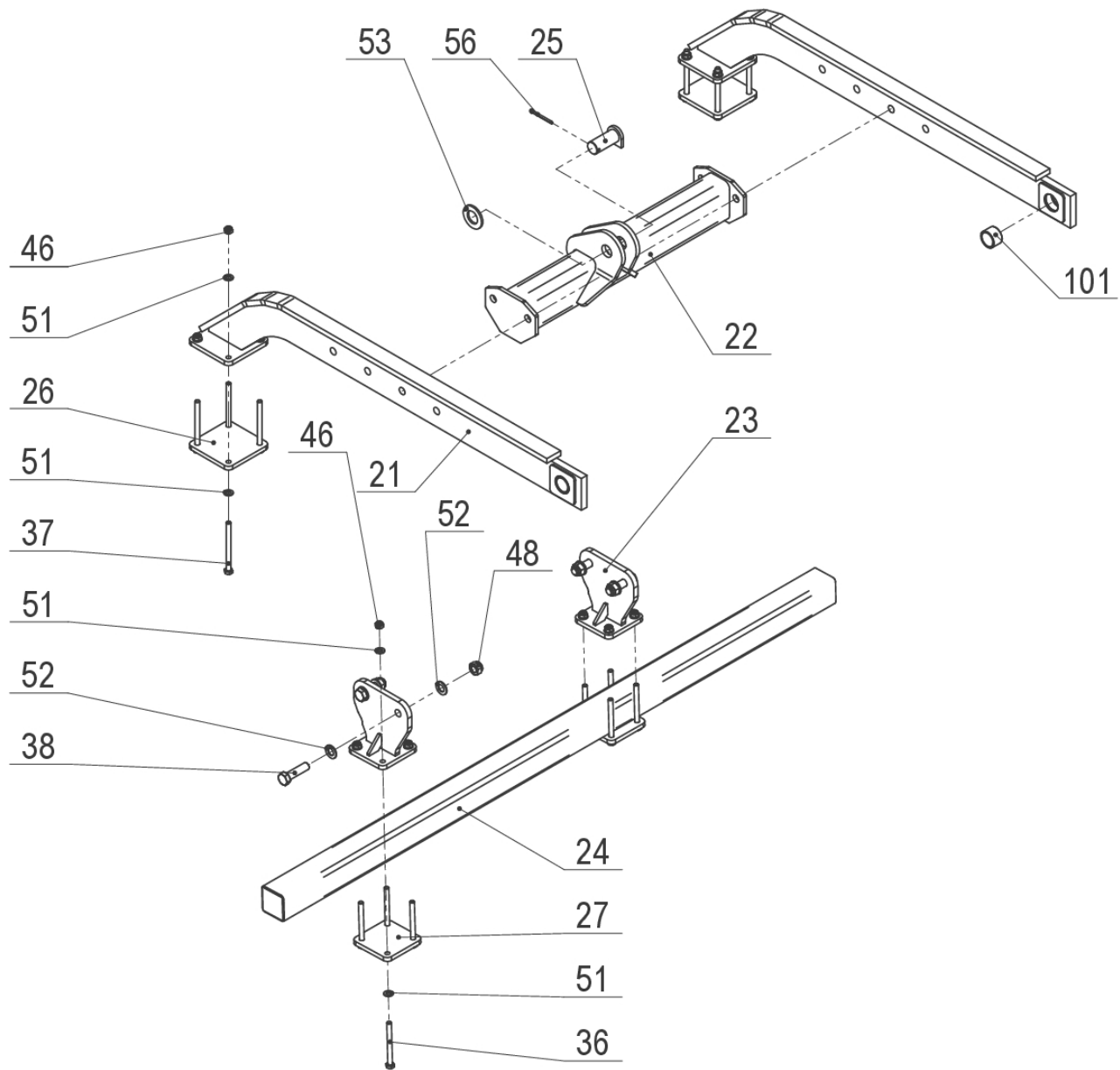
1	40432-01-014	Rám	Frame	Рама	4m		
<i>Pozice</i>	<i>Obj. číslo / p.n.</i>	<i>Mn./Q.</i>	<i>Název CZ</i>	<i>Název EN</i>	<i>Název RU</i>	<i>Rozměr</i>	<i>Poznámka</i>
74	3010066	005	Zátka kruhová	End plug	Заглушка круглая	D 10	
75	7670030	001	Tubus plastový šroubovací	Manual holder tube	Тубус - пластиковый, винтовой	D 102	
76	2750743	006	Závlačka	Cotter	Шплинт	6,3x63	
77	3010110	002	Zátka obdélníková	End plug	Прямоугольная пробка	70x30	
78	7604862	008	Hlavice mazací	Lubricating nipple	Смазочная головка	M 8x1	
79	3016030	008	Kryt mazací hlavice přímé	Cover of lubricating nipple	Колпачек масленки		



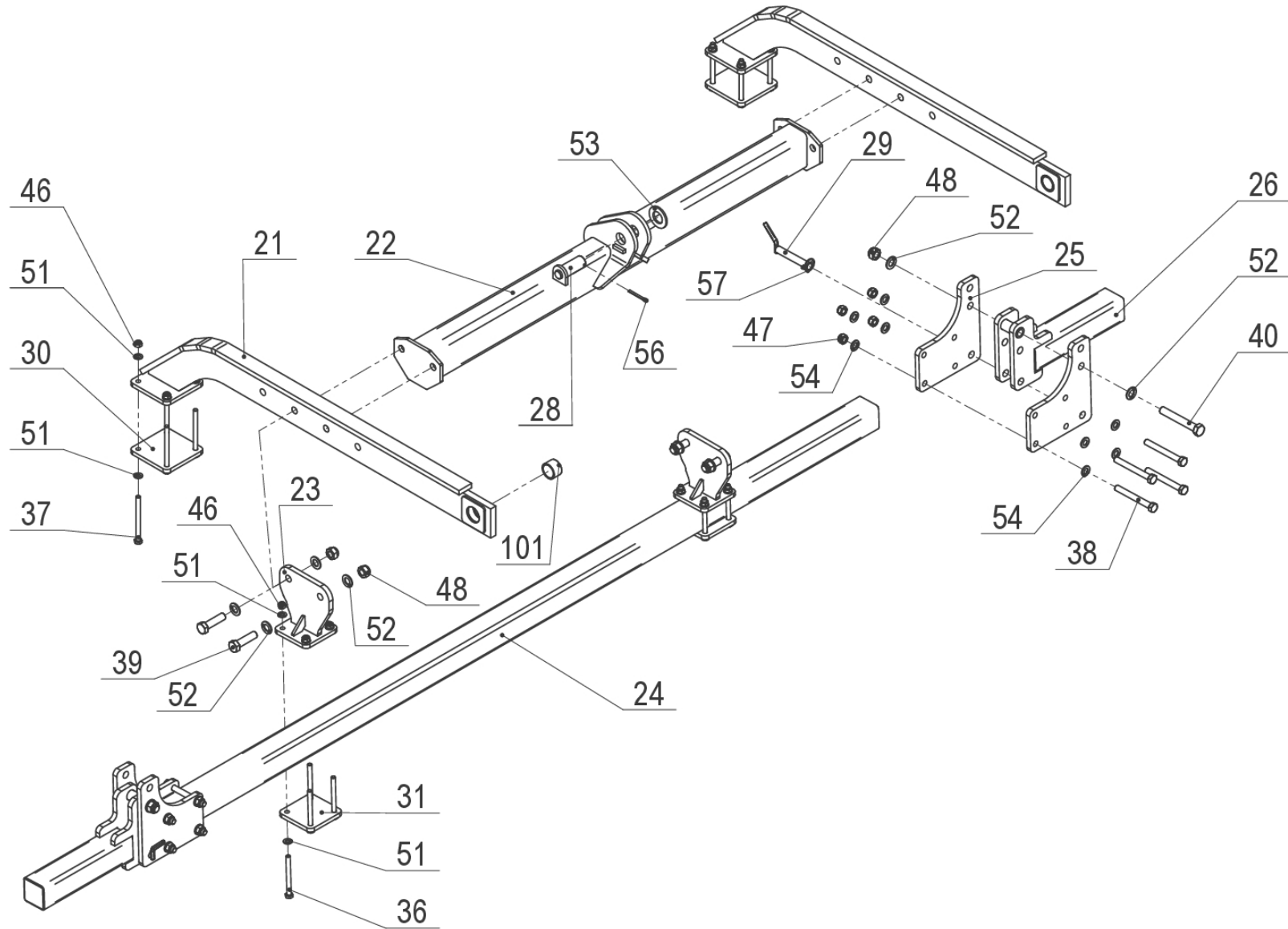
1	40432-01-103	Rám		Frame	Рама	3m	
<i>Pozice</i>	<i>Obj. číslo / p.n.</i>	<i>Mn./Q.</i>	<i>Název CZ</i>	<i>Název EN</i>	<i>Název RU</i>	<i>Rozměr</i>	<i>Poznámka</i>
21	40432-01-121	001	Rám 3m	Frame	Рама		
22	40432-01-122	001	Věžička	Turret	Турель	3 m	
23	40432-01-123	001	Vzpěra	Strut	Стойка		
24	40432-01-024	001	Distanční podložka	Spacer	Дистанционная подкладка		
25	40432-01-028	001	Čep s hlavou	Pin with stop	Палец с головой		
26	40432-01-026	002	Čep s hlavou	Pin with stop	Палец с головой		
27	40432-01-069	005	Vložka	Insertion	Втулка		
28	40432-01-030	001	Držák válce L	Cylinder holder L	держатель цилиндра		
29	40432-01-031	001	Držák válce P	Cylinder holder R	держатель цилиндра		
30	40400-07-022	004	Závěsné oko	Hook eye	Проушина для крюка	M 24	
31	40432-01-124	001	Vzpěra	Strut	Стойка		
36	2671392	002	Šroub	Bolt	Болт	M 8x25	
37	7604725	010	Šroub	Bolt	Болт	M 16x85	
38	2606652	004	Šroub	Bolt	Болт	M 24x75	
39	2606654	002	Šroub	Bolt	Болт	M 24x90	
40	7604245	001	Šroub	Bolt	Болт	M 24x140	
46	2685014	002	Matice	Nut	Гайка	M 8	
47	2685602	010	Matice	Nut	Гайка	M 16	
49	2685238	007	Matice	Nut	Гайка	M 24	
56	2713345	002	Podložka	Washer	Подкладка	D 8,4	
57	2713337	020	Podložka	Washer	Подкладка	D 17	
58	2713386	010	Podložka	Washer	Подкладка	D 25	
59	2713394	001	Podložka	Washer	Подкладка	D 37	
60	2713154	002	Podložka	Washer	Подкладка	D 40	
76	7625460	004	Spona základní	Clamp	Застежка	212/12	
77	7621512	004	Spona základní	Clamp	Держатель кабеля	108	
78	3209260	002	Držák zástrčky	Connector	Штепсель	ISO 12,5	
79	3010066	002	Zátka kruhová	End plug	Заглушка круглая	D 10	
80	7670030	001	Tubus plastový šroubovací	Manual holder tube	Тубус - пластиковый, винтовой	D 102	
81	2750743	003	Závlačka	Cotter	Шплинт	6,3x63	
82	7604862	002	Hlavice mazací	Lubricating nipple	Смазочная головка	M 8x1	
83	3016030	002	Kryt mazací hlavice přímé	Cover of lubricating nipple	Колпачек масленки		
84	3010110	001	Zátka obdélníková	End plug	Прямоугольная пробка	70x30	



1	40432-09-014	Uchytení válce P		Rear frame	Задняя рама	2m	
<i>Pozice</i>	<i>Obj. číslo / p.n.</i>	<i>Mn./Q.</i>	<i>Název CZ</i>	<i>Název EN</i>	<i>Název RU</i>	<i>Rozměr</i>	<i>Poznámka</i>
21	40432-09-031	002	Rameno	Handle	плечо		
22	40432-09-045	001	Rám zadní střed. P	Back Center Frame Right	задняя центральная рама		
23	40432-09-041	002	Držák	Holder	Держатель		
24	40432-09-134	001	Nosič disků	Discs carrier	держатель диска		
25	40432-01-025	001	Čep s hlavou	Pin with stop	Палец с головой		
26	40432-09-028	002	Příruba	Flange	Фланец		
27	40432-09-032	002	Příruba	Flange	Фланец		
36	2605673	008	Šroub	Bolt	Болт	M 12x130	
37	2605685	008	Šroub	Bolt	Болт	M 12x150	
38	2605745	004	Šroub	Bolt	Болт	M 20x75	
46	2685212	016	Matice	Nut	Гайка	M 12	
48	2685616	004	Matice	Nut	Гайка	M 20	
51	2713402	032	Podložka	Washer	Подкладка	D 13	
52	2713378	008	Podložka	Washer	Подкладка	D 21	
53	2713394	001	Podložka	Washer	Подкладка	D 37	
56	2751543	001	Závlačka	Cotter	Шплинт	6,3x56	
101	40432-09-030	002	Pouzdro	Bushing	Втулка	D 40	

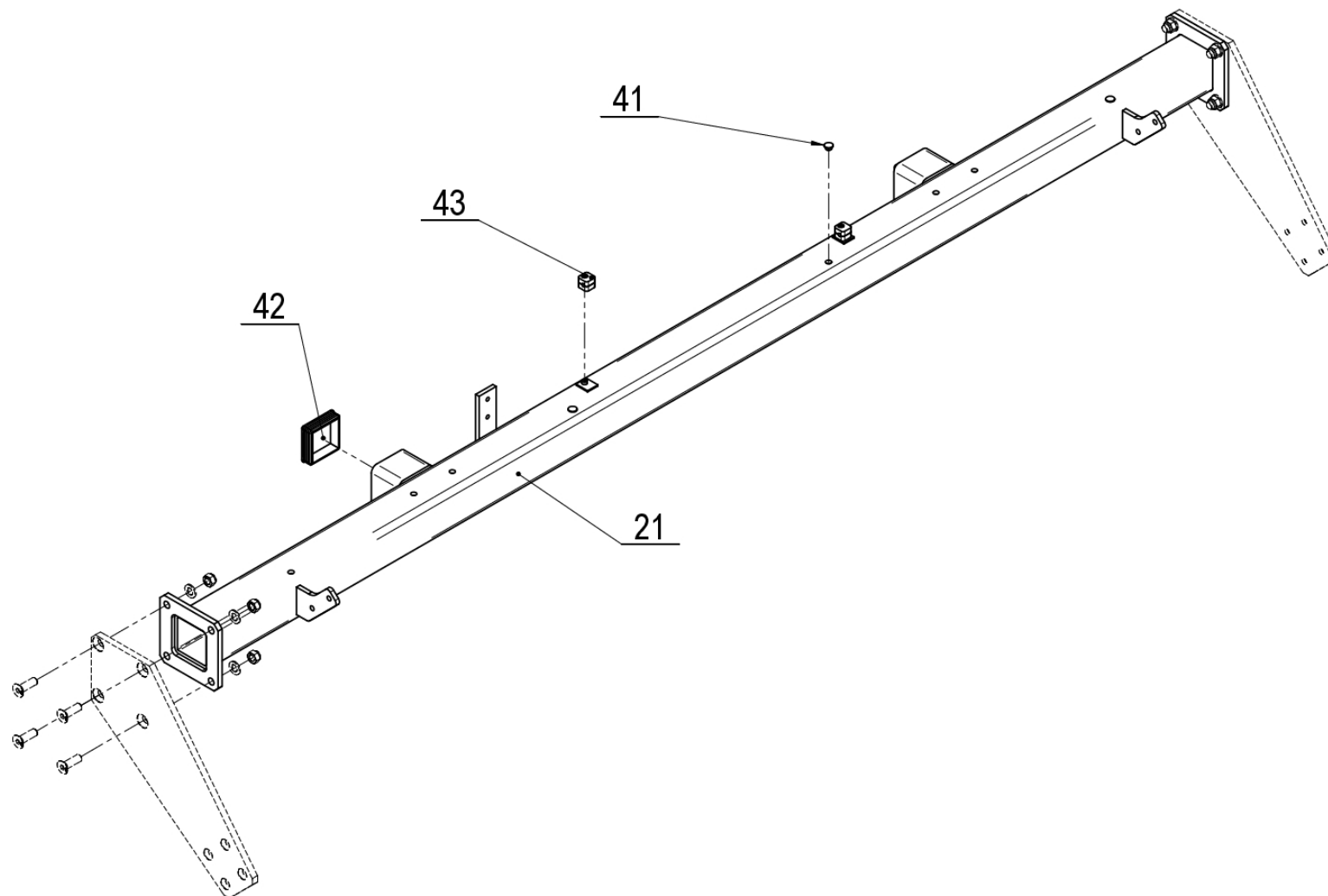


1	40432-09-016	Uchytení válce L		Rear frame	Задняя рама	2m	
<i>Pozice</i>	<i>Obj. číslo / p.n.</i>	<i>Mn./Q.</i>	<i>Název CZ</i>	<i>Název EN</i>	<i>Název RU</i>	<i>Rozměr</i>	<i>Poznámka</i>
21	40432-09-031	002	Rameno	Handle	плечо		
22	40432-09-046	001	Rám zadní střed. L	Back Center Frame Left	задняя центральная рама		
23	40432-09-041	002	Držák	Holder	Держатель		
24	40432-09-134	001	Nosič disků	Discs carrier	держатель диска		
25	40432-01-025	001	Čep s hlavou	Pin with stop	Палец с головой		
26	40432-09-028	002	Příruba	Flange	Фланец		
27	40432-09-032	002	Příruba	Flange	Фланец		
36	2605673	008	Šroub	Bolt	Болт	M 12x130	
37	2605685	008	Šroub	Bolt	Болт	M 12x150	
38	2605745	004	Šroub	Bolt	Болт	M 20x75	
46	2685212	016	Matice	Nut	Гайка	M 12	
48	2685616	004	Matice	Nut	Гайка	M 20	
51	2713402	032	Podložka	Washer	Подкладка	D 13	
52	2713378	008	Podložka	Washer	Подкладка	D 21	
53	2713394	001	Podložka	Washer	Подкладка	D 37	
56	2751543	001	Závlačka	Cotter	Шплинт	6,3x56	
101	40432-09-030	002	Pouzdro	Bushing	Втулка	D 40	



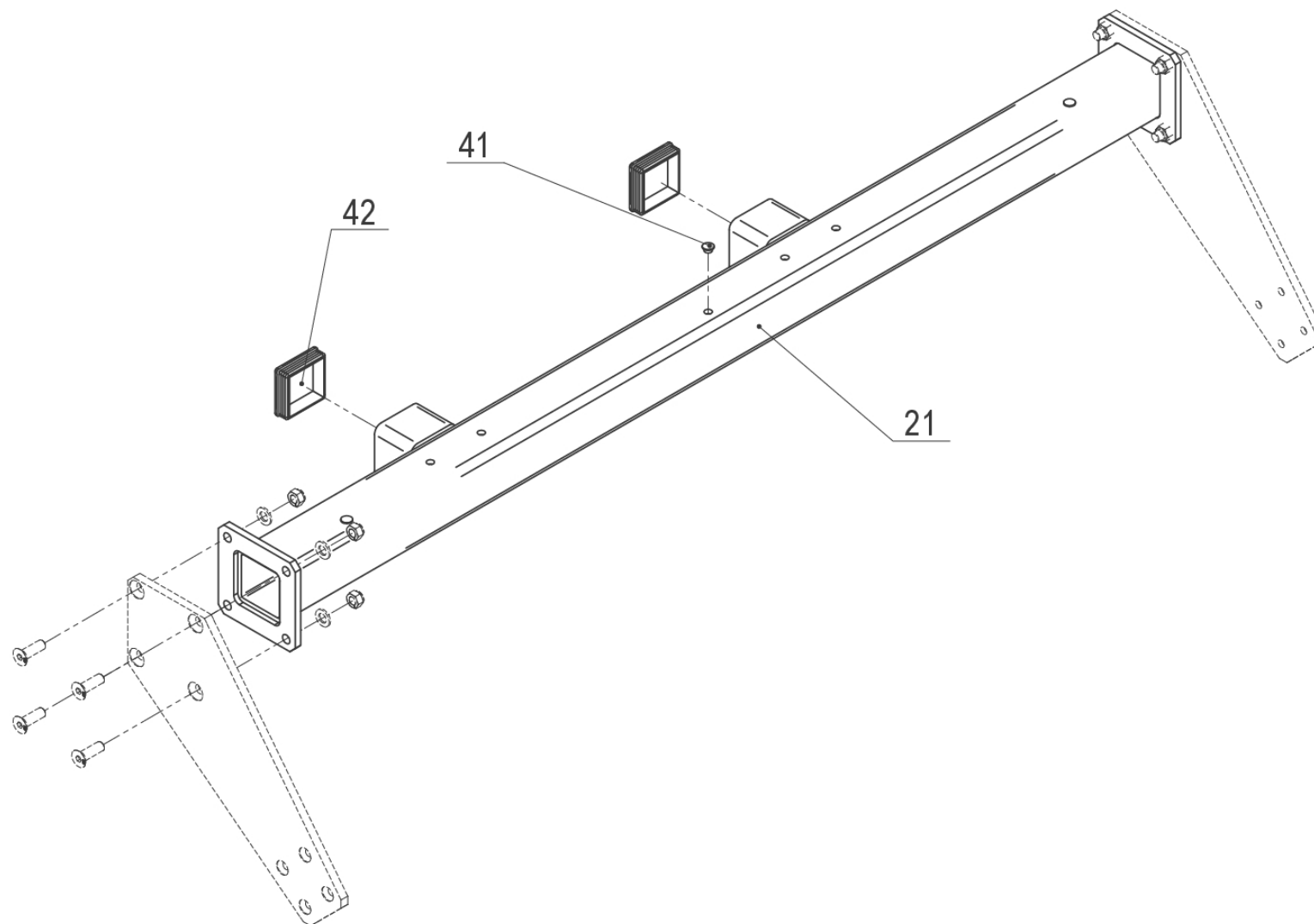
1	40432-09-103	Uchytení válce		Rear frame	Задняя рама	3m	
<i>Pozice</i>	<i>Obj. číslo / p.n.</i>	<i>Mn./Q.</i>	<i>Název CZ</i>	<i>Název EN</i>	<i>Název RU</i>	<i>Rozměr</i>	<i>Poznámka</i>
21	40432-09-031	002	Rameno	Handle	плечо		
22	40432-09-122	001	Rám zadní střed.	Middle rear frame	задняя центральная рама		
23	40432-09-041	002	Držák	Holder	Держатель		
24	40432-09-024	001	Nosič disků	Discs carrier	держатель диска		
25	40432-09-025	004	Deska	Board	Доска		
26	40432-09-026	002	Sklopné rameno	Folding handle	складывающаяся рука		
28	40432-01-025	001	Čep s hlavou	Pin with stop	Палец с головой		
29	40432-09-029	002	Čep	Pin	Прищепка		
30	40432-09-028	002	Příruba	Flange	Фланец		
31	40432-09-032	002	Příruba	Flange	Фланец		
36	2605673	008	Šroub	Bolt	Болт	M 12x130	
37	2605685	008	Šroub	Bolt	Болт	M 12x150	
38	2671537	008	Šroub	Bolt	Болт	M 16x140	
39	2605745	004	Šroub	Bolt	Болт	M 20x75	
40	2607470	002	Šroub	Bolt	Болт	M 20x140	
46	2685212	016	Matice	Nut	Гайка	M 12	
47	2685602	008	Matice	Nut	Гайка	M 16	
48	2685616	006	Matice	Nut	Гайка	M 20	
51	2713402	032	Podložka	Washer	Подкладка	D 13	
52	2713378	012	Podložka	Washer	Подкладка	D 21	
53	2713394	001	Podložka	Washer	Подкладка	D 37	
54	2713337	016	Podložka	Washer	Подкладка	D 17	
56	2751543	001	Závlačka	Cotter	Шплинт	6,3x56	
57	3204850	002	Kolík s kroužkem	Roll pin	Шплинт быстросъемный	4,5x32	
101	40432-09-030	002	Pouzdro	Bushing	Втулка	D 40	

40432-11-001
10/2020



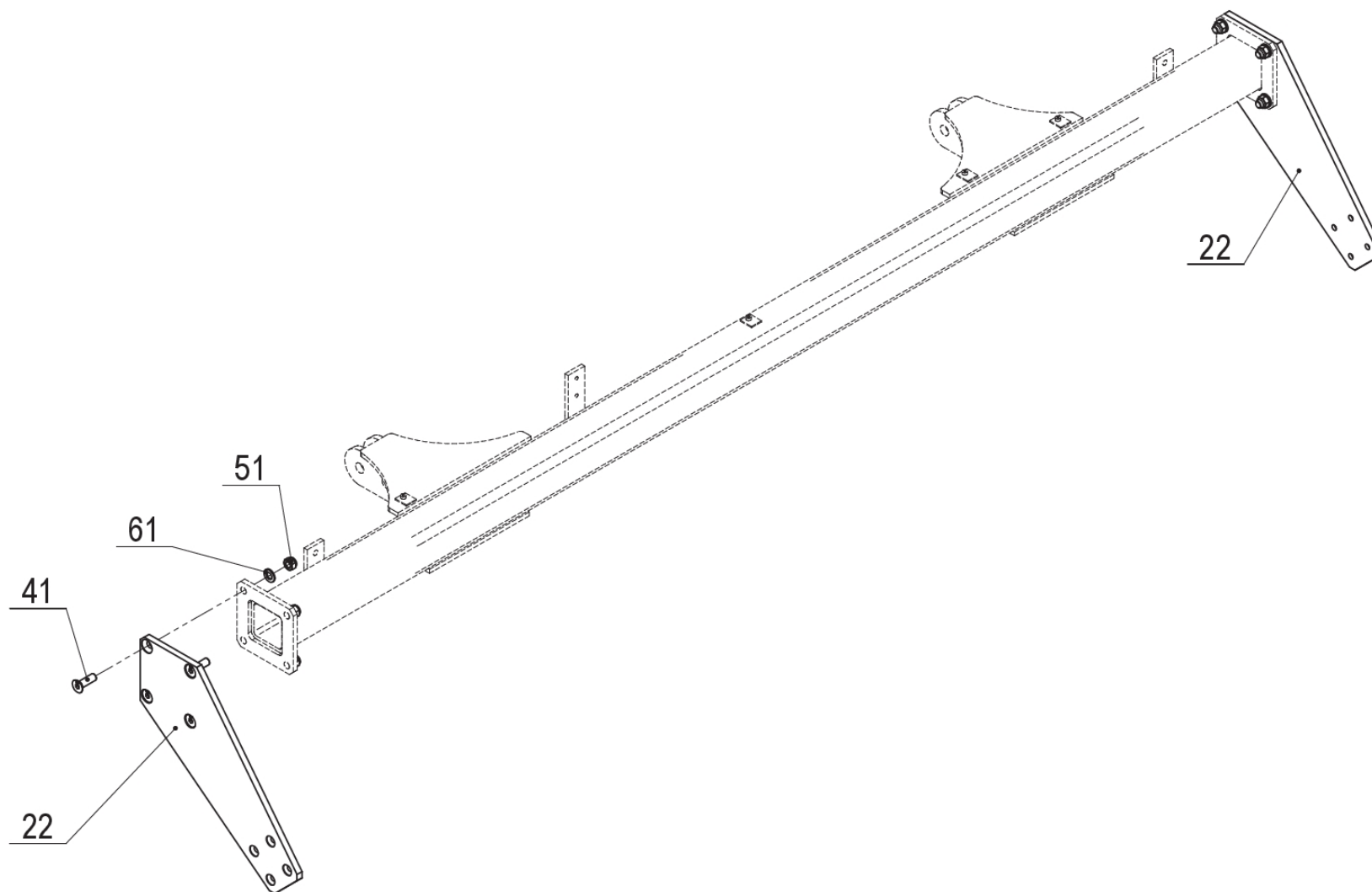
1	40432-11-001	Rám válce		Roller frame	Роликовая рама	3m	
<i>Pozice</i>	<i>Obj. číslo / p.n.</i>	<i>Mn./Q.</i>	<i>Název CZ</i>	<i>Název EN</i>	<i>Název RU</i>	<i>Rozměr</i>	<i>Poznámka</i>
21	40432-11-021	001	Rám válce	Roller frame	Роликовая рама		
41	3010075	008	Zátka kruhová	End plug	Заглушка круглая	D 13,3	
42	3010065	002	Zátka čtvercová	End plug	Заглушка квадратная	90	
43	7621512	002	Spona základní	Clamp	Держатель кабеля	108	

40432-11-005
03/2017

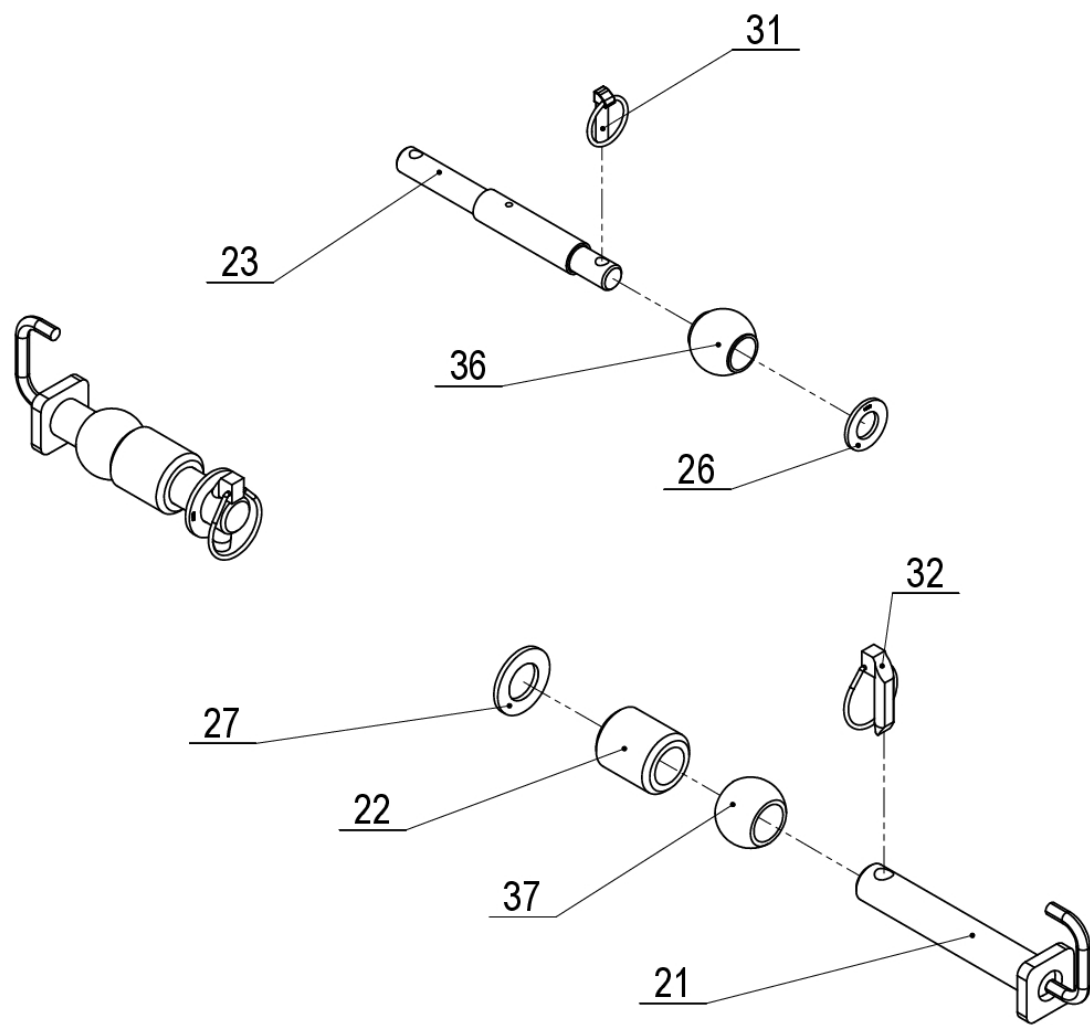


1		40432-11-005		Rám válce		Roller frame	Роликовая рама	2m	
<i>Pozice</i>	<i>Obj. číslo / p.n.</i>	<i>Mn./Q.</i>	<i>Název CZ</i>	<i>Název EN</i>	<i>Název RU</i>		<i>Rozměr</i>	<i>Poznámka</i>	
21	40432-11-032	001	Rám válce	Roller frame	Роликовая рама		2m		
41	3010075	006	Zátka kruhová	End plug	Заглушка круглая		D 13,3		
42	3010065	002	Zátka čtvercová	End plug	Заглушка квадратная		90		

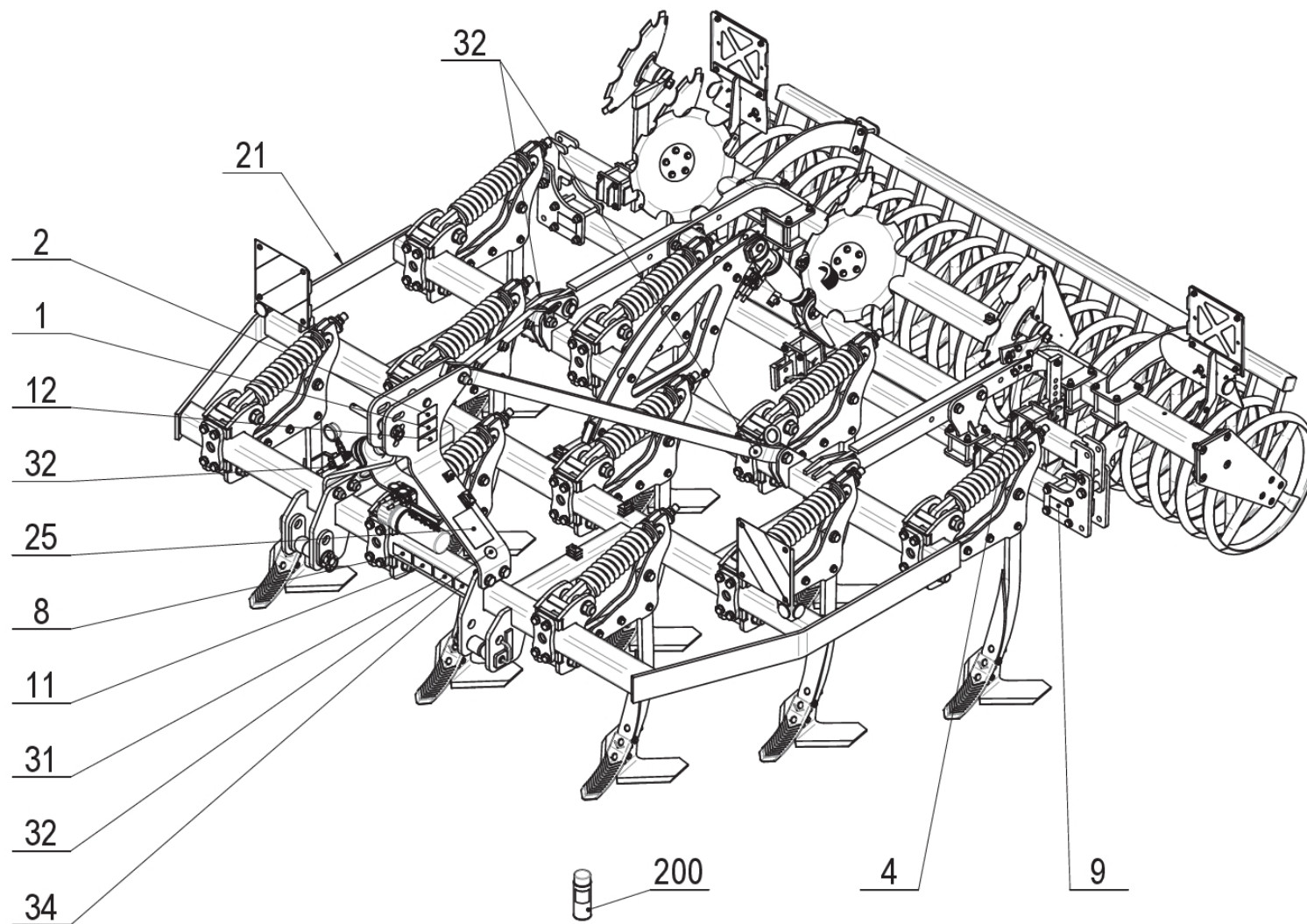
40480-11-001
08/2020



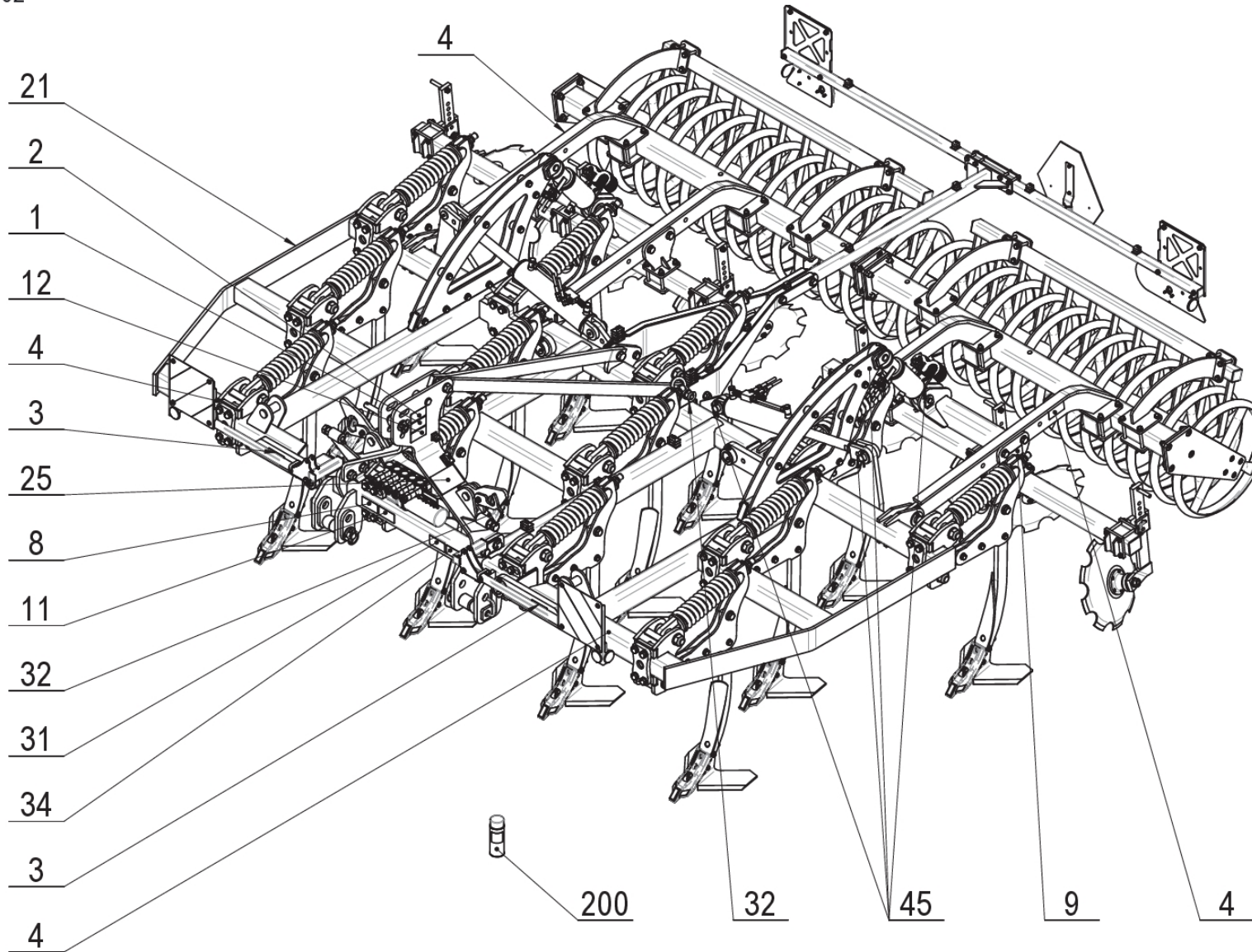
1	40480-11-001	Pěchovací část - bočnice základní		Sidewall of roller	Боковая пластина катка	2,5/3m	Stop 2021/12
<i>Pozice</i>	<i>Obj. číslo / p.n.</i>	<i>Mn./Q.</i>	<i>Název CZ</i>	<i>Název EN</i>	<i>Název RU</i>	<i>Rozměr</i>	<i>Poznámka</i>
22	40425-05-022	002	Bočnice	Sidewall	Боковая стенка		
40	2654820	008	Šroub	Bolt	Болт	M 12x30	
41	2661455	008	Šroub	Bolt	Болт	M 16x50	
51	2685602	008	Matice	Nut	Гайка	M 16	
61	2713337	008	Podložka	Washer	Подкладка	D 17	



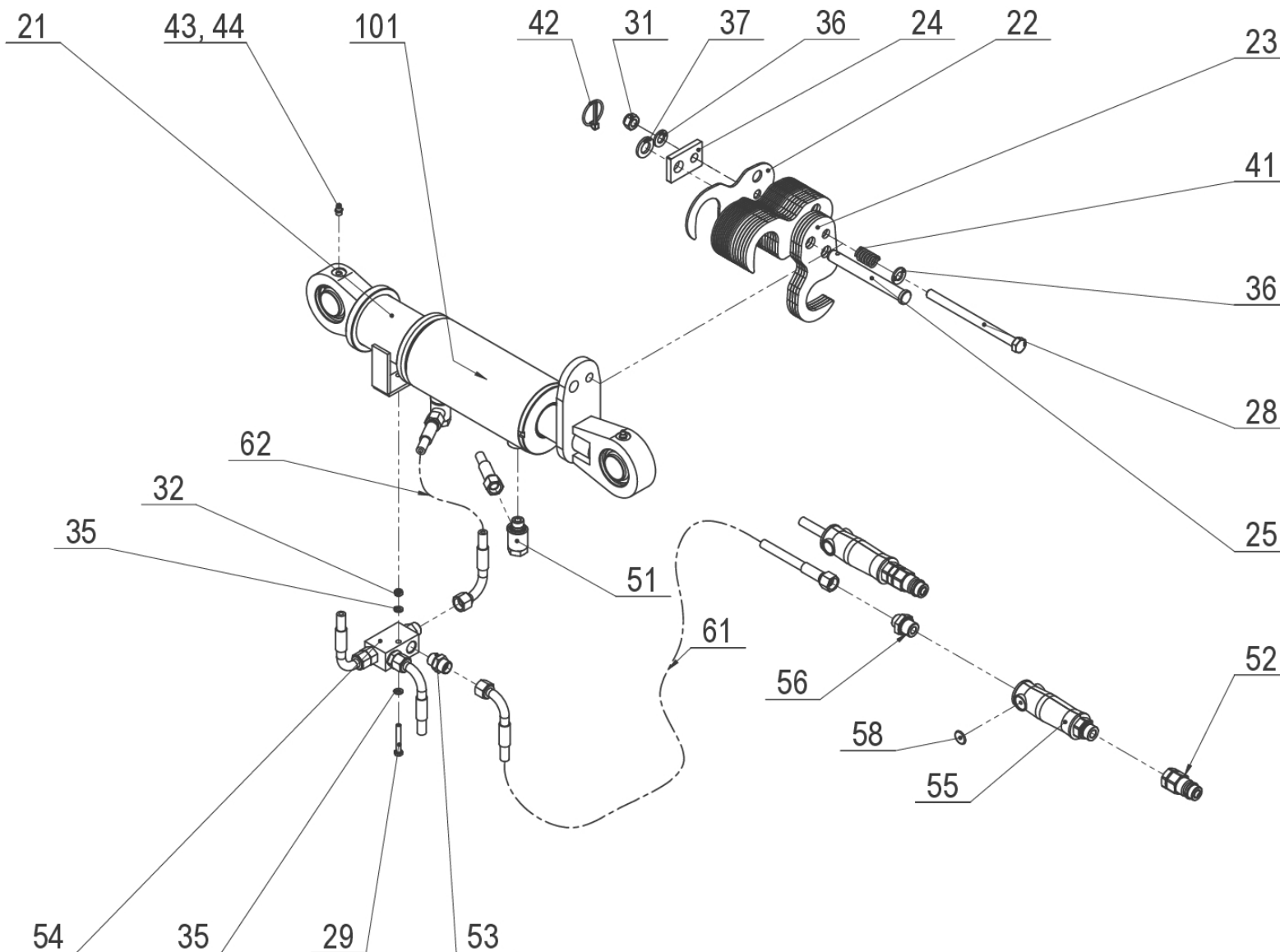
2	40432-10-001	Závěsné hřídele		Connecting device	Соединительное устройство		
<i>Pozice</i>	<i>Obj. číslo / p.n.</i>	<i>Mn./Q.</i>	<i>Název CZ</i>	<i>Název EN</i>	<i>Název RU</i>	<i>Rozměr</i>	<i>Poznámka</i>
21	40432-10-021	002	Čep závěsu	Hinge pin	Шарнирный штифт		
22	40424-51-049	002	Distanční trubka	Spacer tube	Дистанционная трубка		
23	40411-08-025	001	Kolík	Pintle	Ось	D 31/25-264	
26	2713432	001	Podložka	Washer	Подкладка	D 28	
27	2713394	002	Podložka	Washer	Подкладка	D 37	
31	3204856	001	Kolík s kroužkem	Roll pin	Шплинт быстросъемный	10x38	
32	2854669	002	Kolík s kroužkem	Roll pin	Шплинт быстросъемный	16x36	
36	8401587	001	Koule do třetího bodu	Top link ball	Шар верхней тяги	kat. 3, 60x32	
37	8401584	002	Koule do ramen	Lower link ball	Шар нижней тяги	kat. 3, 64x37	



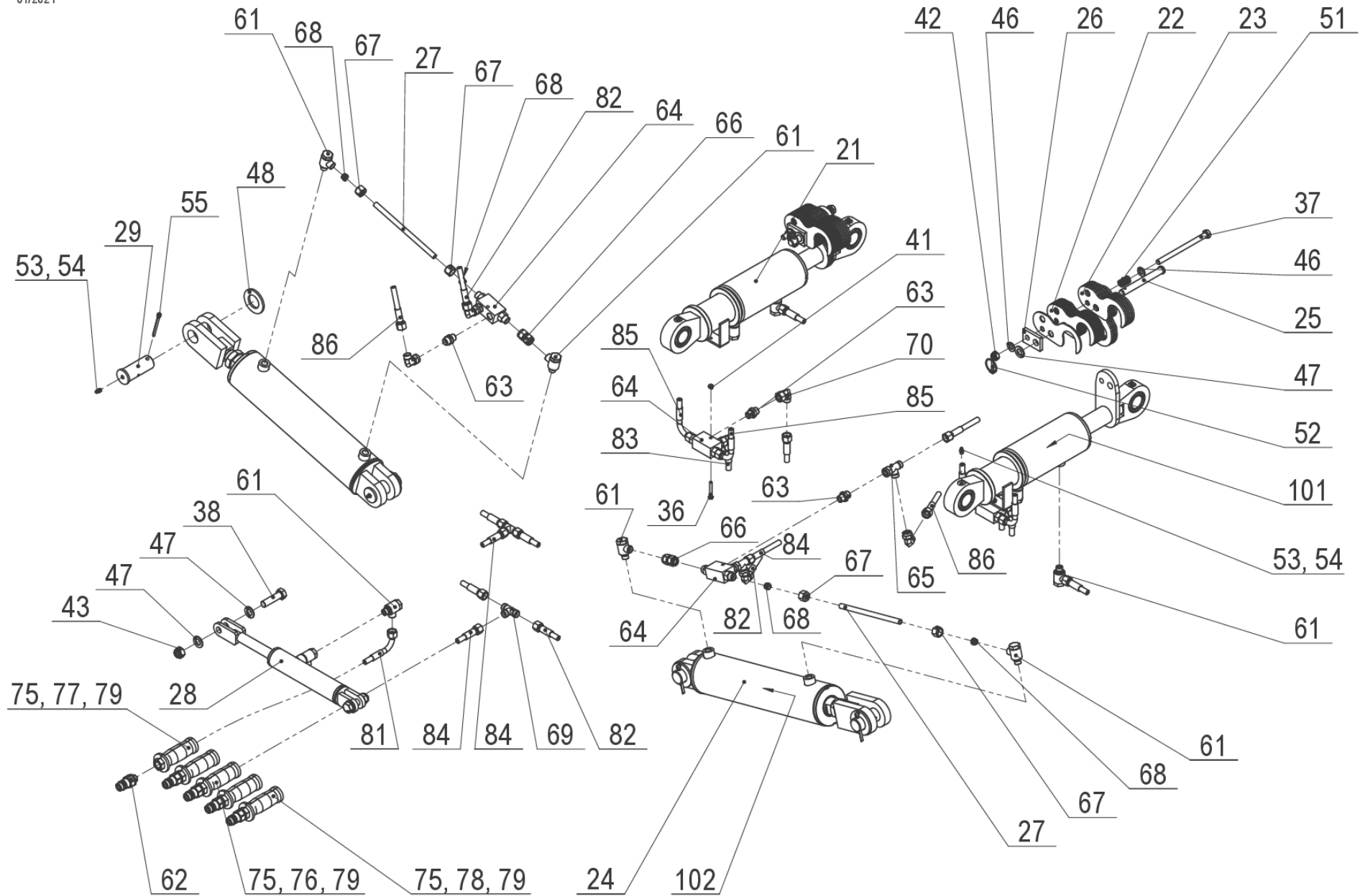
2		40432-91-001		Nálepky	Label set	Набор наклеек	Triton 3	
Pozice	Obj. číslo / p.n.	Mn./Q.	Název CZ	Název EN	Název RU	Rozměr	Poznámka	
1	7621656	001	Nálepka - Prostuduj návod	Label - Read the instructions	Наклейка - Прочтите инструкцию			
2	7621657	001	Nálepka - Vypni motor	Label - Switch off the engine	Наклейка - Заглушите двигатель			
4	7621659	002	Nálepka - Poranění nohy	Label - Leg injury	Наклейка - Травма ноги			
8	7621665	001	Nálepka - Pracovní prostor	Label - Workspace	Наклейка - Рабочая среда			
9	7621666	002	Nálepka - Zhmoždění ruky	Label - Crushing of the hand	Наклейка - Раздавливание руки			
11	7621668	001	Nálepka - Prostor mezi tahačem ...	Label - The space between the tractor an	Наклейка - Пространство между трактор...			
12	7621669	001	Nálepka - Tlakový olej	Label - Pressure oil	Наклейка - Масло под давлением			
21	7621236	002	Nálepka - Typ	Label - Type	Наклейка - Модель		TRITON II	
25	7622318	001	Nálepka - Hydraulický obvod	Label - Hydraulic circuit	Наклейка - Гидравлический контур		Triton	
31	5603246	001	Nálepka - Svahová dostupnost	Label - Slope accessibility	Наклейка - Доступность склона		8°	
32	5603279	004	Nálepka - Zvedací bod	Label - Lift point	Наклейка - Точка подъема			
34	7621676	001	Nálepka - Po 20hod. dotáhnout	Label - Tighten after 20 hours	Наклейка - Подтянуть через 20 часов			
45	7621286	025	Nálepka - Znak maznice	Label - Grease gun sign	Наклейка - Знак смазочная головка			
200	NH-0450	001	Barva - sprej	Paint - Spray	Краска - спрей			



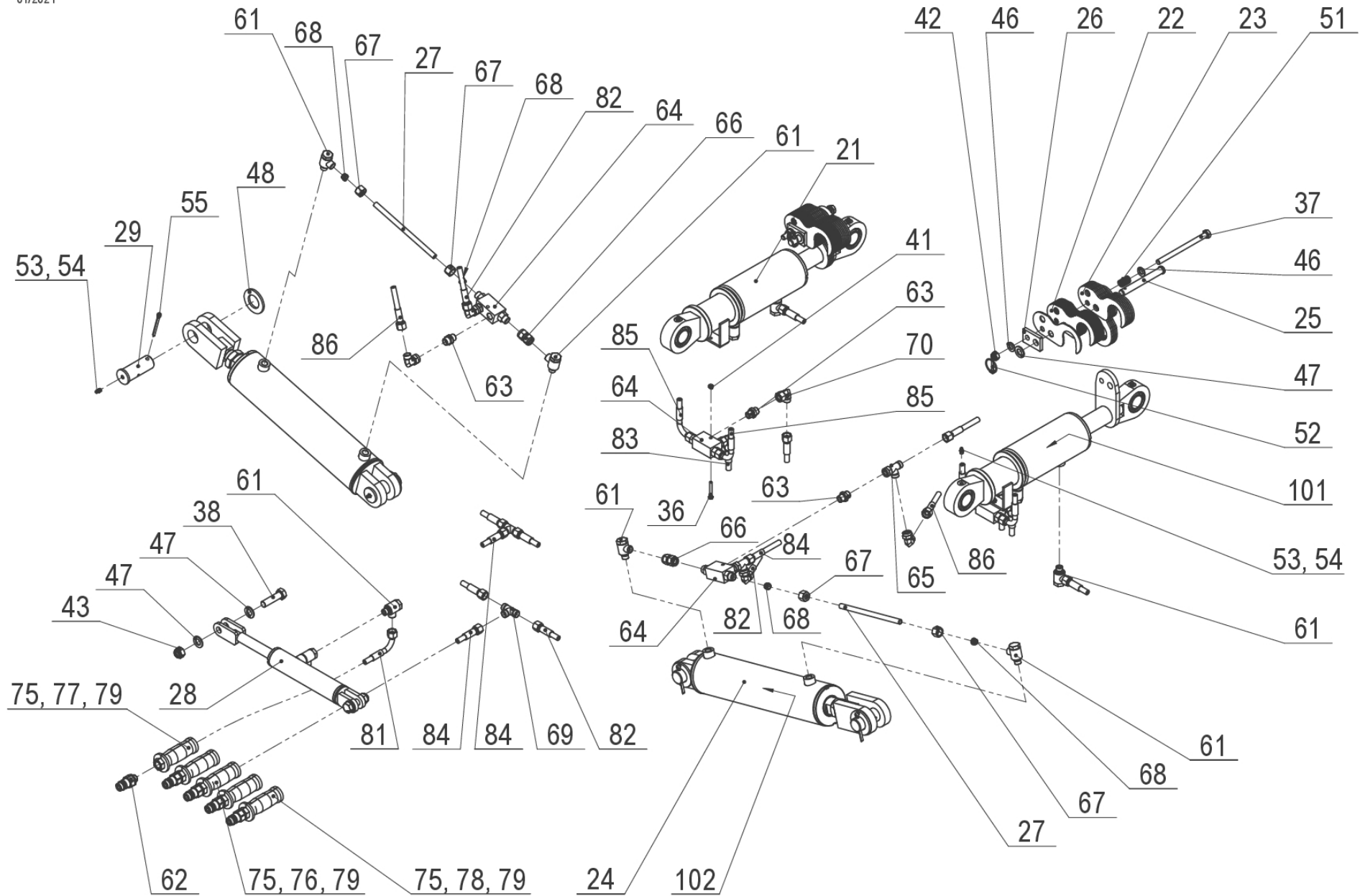
2		40432-91-002		Nálepky		Label set		Набор наклеек		Triton 4	
Pozice	Obj. číslo / p.n.	Mn./Q.	Název CZ	Název EN	Název RU	Rozměr	Poznámka				
1	7621656	001	Nálepka - Prostuduj návod	Label - Read the instructions	Наклейка - Прочтите инструкцию						
2	7621657	001	Nálepka - Vypni motor	Label - Switch off the engine	Наклейка - Заглушите двигатель						
3	7621658	002	Nálepka - Přimáčknutí shora	Label - Squeeze from above	Наклейка - Сдавливание сверху						
4	7621659	004	Nálepka - Poranění nohy	Label - Leg injury	Наклейка - Травма ноги						
8	7621665	001	Nálepka - Pracovní prostor	Label - Workspace	Наклейка - Рабочая среда						
9	7621666	002	Nálepka - Zhmoždění ruky	Label - Crushing of the hand	Наклейка - Раздавливание руки						
11	7621668	001	Nálepka - Prostor mezi tahačem ...	Label - The space between the tractor an	Наклейка - Пространство между трактор...						
12	7621669	001	Nálepka - Tlakový olej	Label - Pressure oil	Наклейка - Масло под давлением						
21	7621236	002	Nálepka - Typ	Label - Type	Наклейка - Модель	TRITON II					
25	7622318	001	Nálepka - Hydraulický obvod	Label - Hydraulic circuit	Наклейка - Гидравлический контур	Triton					
31	5603246	001	Nálepka - Svahová dostupnost	Label - Slope accessibility	Наклейка - Доступность склона	8°					
32	5603279	004	Nálepka - Zvedací bod	Label - Lift point	Наклейка - Точка подъема						
34	7621676	001	Nálepka - Po 20hod. dotáhnout	Label - Tighten after 20 hours	Наклейка - Подтянуть через 20 часов						
45	7621286	042	Nálepka - Znak maznice	Label - Grease gun sign	Наклейка - Знак смазочная головка						
200	NH-0450	001	Barva - sprej	Paint - Spray	Краска - спрей						



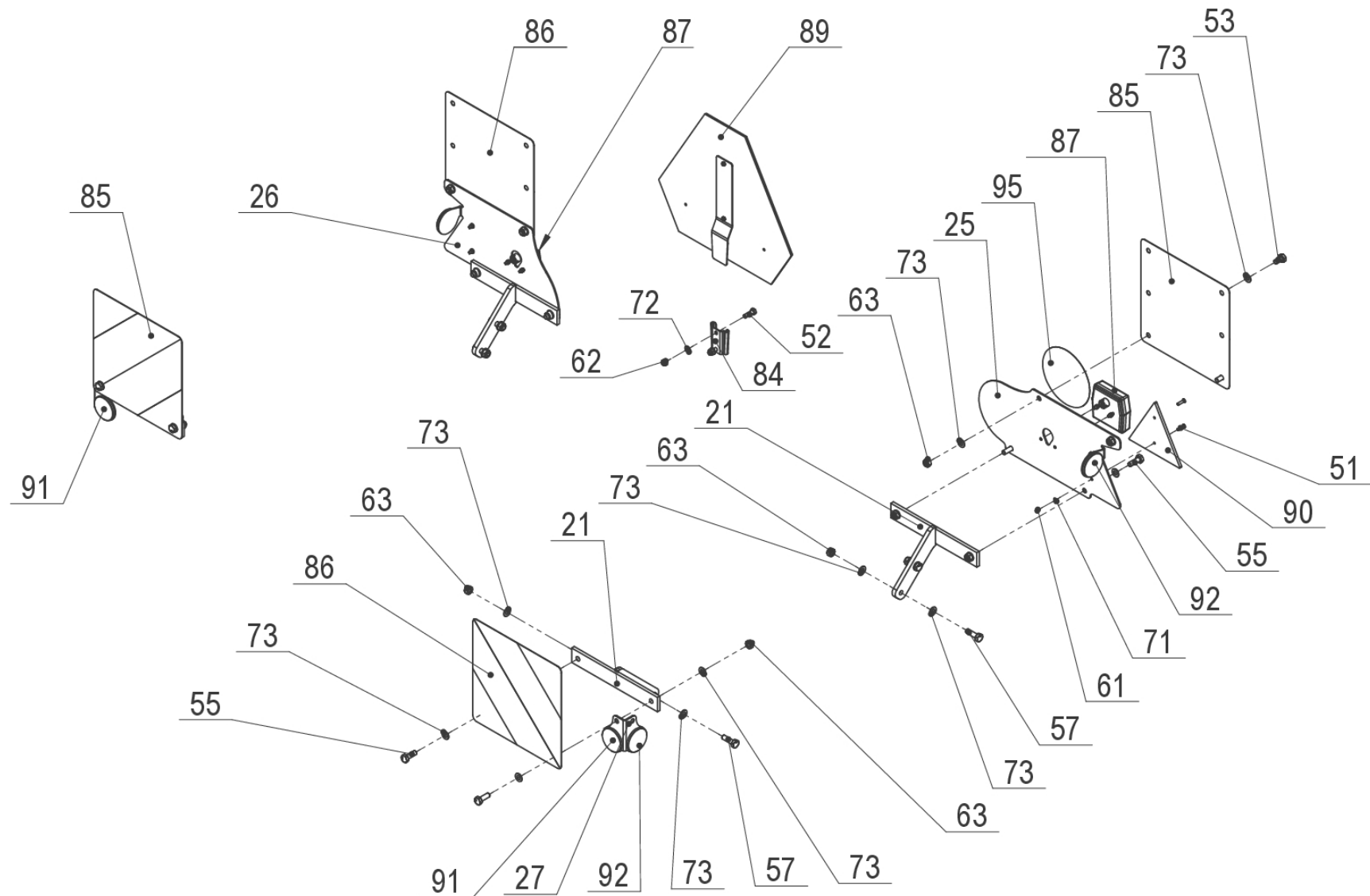
3 40432-80-003		Obvod hydraulický		Hydraulic circuit	Гидравлический контур		
<i>Pozice</i>	<i>Obj. číslo / p.n.</i>	<i>Mn./Q.</i>	<i>Název CZ</i>	<i>Název EN</i>	<i>Název RU</i>	<i>Rozměr</i>	<i>Poznámka</i>
21	40432-81-003	001	Válec hydraulický	Hydraulic cylinder	Гидравлический цилиндр	90/45-103	
22	40432-80-023	014	Doraz válce T3	HC - stop T3	Стоп цилиндр		
23	40432-80-024	010	Doraz válce T5	HC - stop T5	Стоп цилиндр		
24	40463-84-032	001	Deska	Board	Планка		
25	40432-80-027	001	Čep	Pin	Прищелка		
28	2671585	001	Šroub	Bolt	Болт	M 12x180	
29	2670645	001	Šroub	Bolt	Болт	M 6x45	
31	2685212	001	Matice	Nut	Гайка	M 12	
32	2685013	001	Matice	Nut	Гайка	M 6	
35	2713316	002	Podložka	Washer	Подкладка	D 6,4	
36	2713402	002	Podložka	Washer	Подкладка	D 13	
37	2713337	001	Podložka	Washer	Подкладка	D 17	
41	2986562	001	Pružina tlačná	Compression spring	Пружина сжатия	D 18 L 30	
42	3204853	001	Kolík s kroužkem	Roll pin	Шплинт быстросъемный	6x38	
43	7604862	002	Hlavice mazací	Lubricating nipple	Смазочная головка	M 8x1	
44	3016030	002	Kryt mazací hlavice přímé	Cover of lubricating nipple	Колпачек масленки		
51	2677628	002	Šroubení nastavitelné úhlové	Fittings adjustable angular	Резбовое соединение - угловое	M18x1,5/M16x1,5	
52	3209240	002	Zástrčka	Push pull male	Быстроразъемные соединения	ISO 12,5 / 1/2"	
53	7627667	002	Hrdlo přímé	Nipple	Штуцер	G 3/8"-M 18x1,5	
54	7627680	001	Zámek hydraulický oboustranný	Hydraulic lock	Гидравлический замок	3/8"	
55	3209280	002	Rukojeť hadice - černá	Grip	Ручка		
56	7627640	002	Hrdlo přímé	Nipple	Штуцер	G 1/2"-M 18x1,5	
57	7670040	006	Páska stahovací žlutá	Cable tie yellow	Кабельная стяжка желтая	4,6	
58	3209282	004	Terčík žlutý pro rukojeť hadice	Flat spot yellow	Желтая метка		
61	3104002	002	Hadice hydraulická	Hydraulic hose	Гидравлический шланг	1SN 6x4000	
62	3100502	002	Hadice hydraulická	Hydraulic hose	Гидравлический шланг	1SN 6x500	
101	40432-81-X02	001	Sada těsnění	Seal kit	Комплект уплотнения		



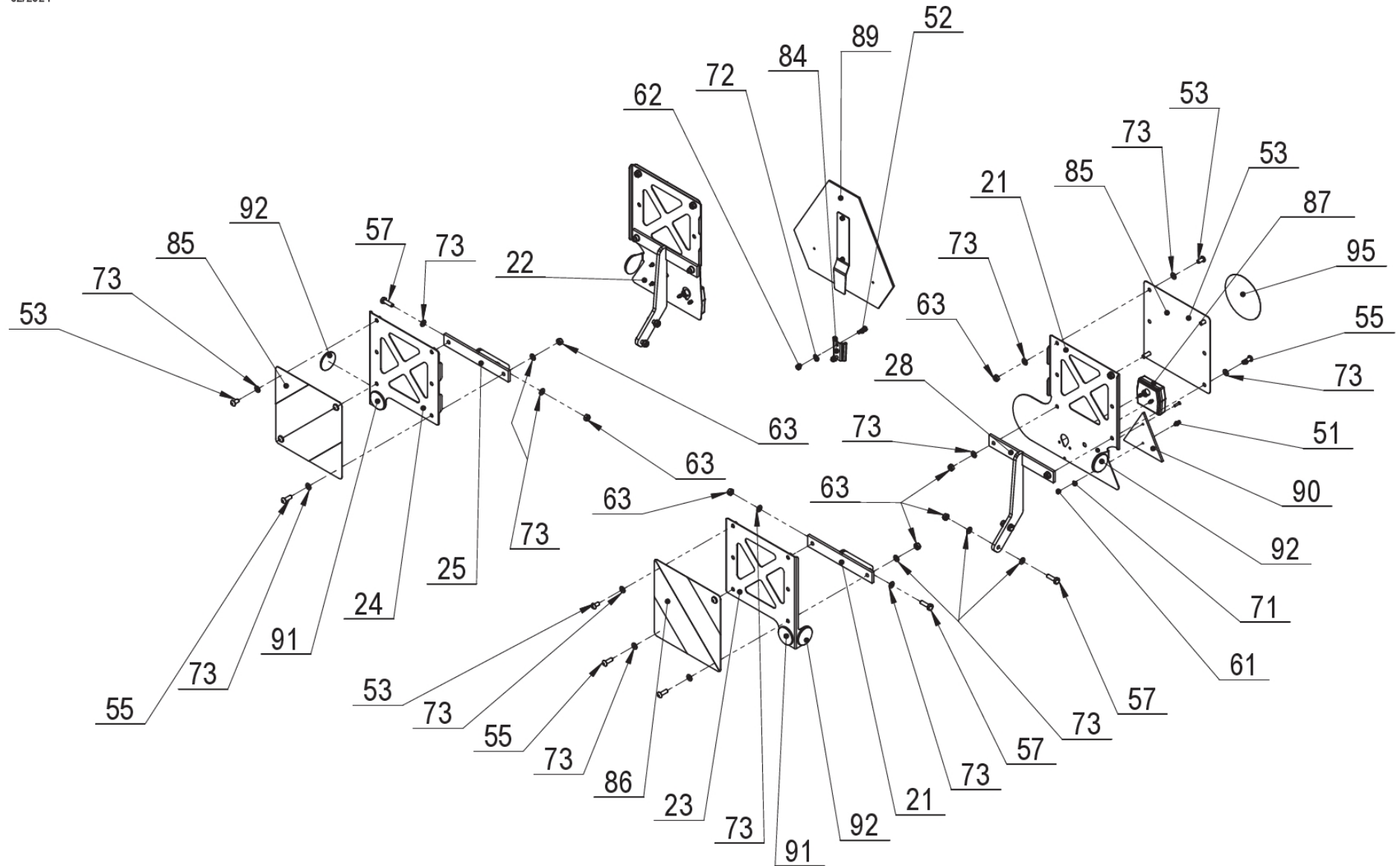
3	40432-80-014	Obvod hydraulický	Hydraulic circuit	Гидравлический контур			
<i>Pozice</i>	<i>Obj. číslo / p.n.</i>	<i>Mn./Q.</i>	<i>Název CZ</i>	<i>Název EN</i>	<i>Název RU</i>	<i>Rozměr</i>	<i>Poznámka</i>
21	40432-81-003	002	Válec hydraulický	Hydraulic cylinder	Гидравлический цилиндр	90/45-103	
22	40432-80-023	028	Doraz válce T3	HC - stop T3	Стоп цилиндр		
23	40432-80-024	020	Doraz válce T5	HC - stop T5	Стоп цилиндр		
24	40432-82-003	002	Válec hydraulický	Hydraulic cylinder	Гидравлический цилиндр	90/45-327	
25	40432-80-027	002	Čep	Pin	Прищепка		
26	40463-84-032	002	Deska	Board	Планка		
27	40432-80-026	002	Trubka	Pipe	Трубка	D 12	
28	40432-83-003	001	Válec hydraulický	Hydraulic cylinder	Гидравлический цилиндр	40/25-100	
29	40432-82-037	004	Čep válce	Cylinder pin	Штифт цилиндра		
36	2670645	002	Šroub	Bolt	Болт	M 6x45	
37	2671585	002	Šroub	Bolt	Болт	M 12x180	
38	2605574	002	Šroub	Bolt	Болт	M 16x60	
41	2685013	002	Matice	Nut	Гайка	M 6	
42	2685212	002	Matice	Nut	Гайка	M 12	
43	2685600	002	Matice	Nut	Гайка	M 16	
46	2713402	004	Podložka	Washer	Подкладка	D 13	
47	2713337	006	Podložka	Washer	Подкладка	D 17	
48	2713394	004	Podložka	Washer	Подкладка	D 37	
51	2986562	002	Pružina tlačná	Compression spring	Пружина сжатия	D 18 L 30	
52	3204850	002	Kolík s kroužkem	Roll pin	Шплинт быстросъемный	4,5x32	
53	7604862	008	Hlavice mazací	Lubricating nipple	Смазочная головка	M 8x1	
54	3016030	008	Kryt mazací hlavice přímé	Cover of lubricating nipple	Колпачек масленки		
55	2750743	004	Závlačka	Cotter	Шплинт	6,3x63	
61	2677628	009	Šroubení nastavitelné úhlové	Fittings adjustable angular	Резбовое соединение - угловое	M18x1,5/M16x1,5	
62	3209240	005	Zástrčka	Push pull male	Быстроразъемные соединения	ISO 12,5 / 1/2"	
63	7627667	008	Hrdlo přímé	Nipple	Штуцер	G 3/8"-M 18x1,5	
64	7627680	004	Zámek hydraulický oboustranný	Hydraulic lock	Гидравлический замок	3/8"	
65	2677634	002	T-spojka stavitelná	Compression equal Tee	T-соединение регулируемое	D 12	
66	7621372	002	Přímá mezispojka	Straight coupling with swivel nut	Прямое межсоединение	D 12	
67	2682754	004	Matice převlečná	Tightning nut	Гайка	M 18	
68	7621368	004	Kroužek zářezný	Cutting ring	Кольцо	D 12	
69	2677630	002	T-spojka	Equal tee	T-соединение	D 12	
70	2677636	009	L-spojka s převlečnou maticí	Adjustable male stud eblow	Угловое соединение	D 12	
75	3209280	005	Rukojeť hadice - černá	Grip	Ручка		
76	3209283	004	Terčík červený pro rukojeť hadice	Flat spot red	Красная метка		
77	3209282	004	Terčík žlutý pro rukojeť hadice	Flat spot yellow	Желтая метка		
78	3209284	002	Terčík modrý pro rukojeť hadice	Flat spot blue	Синяя метка		
79	7627640	005	Hrdlo přímé	Nipple	Штуцер	G 1/2"-M 18x1,5	
81	3102102	001	Hadice hydraulická	Hydraulic hose	Гидравлический шланг	1SN 6x2100	



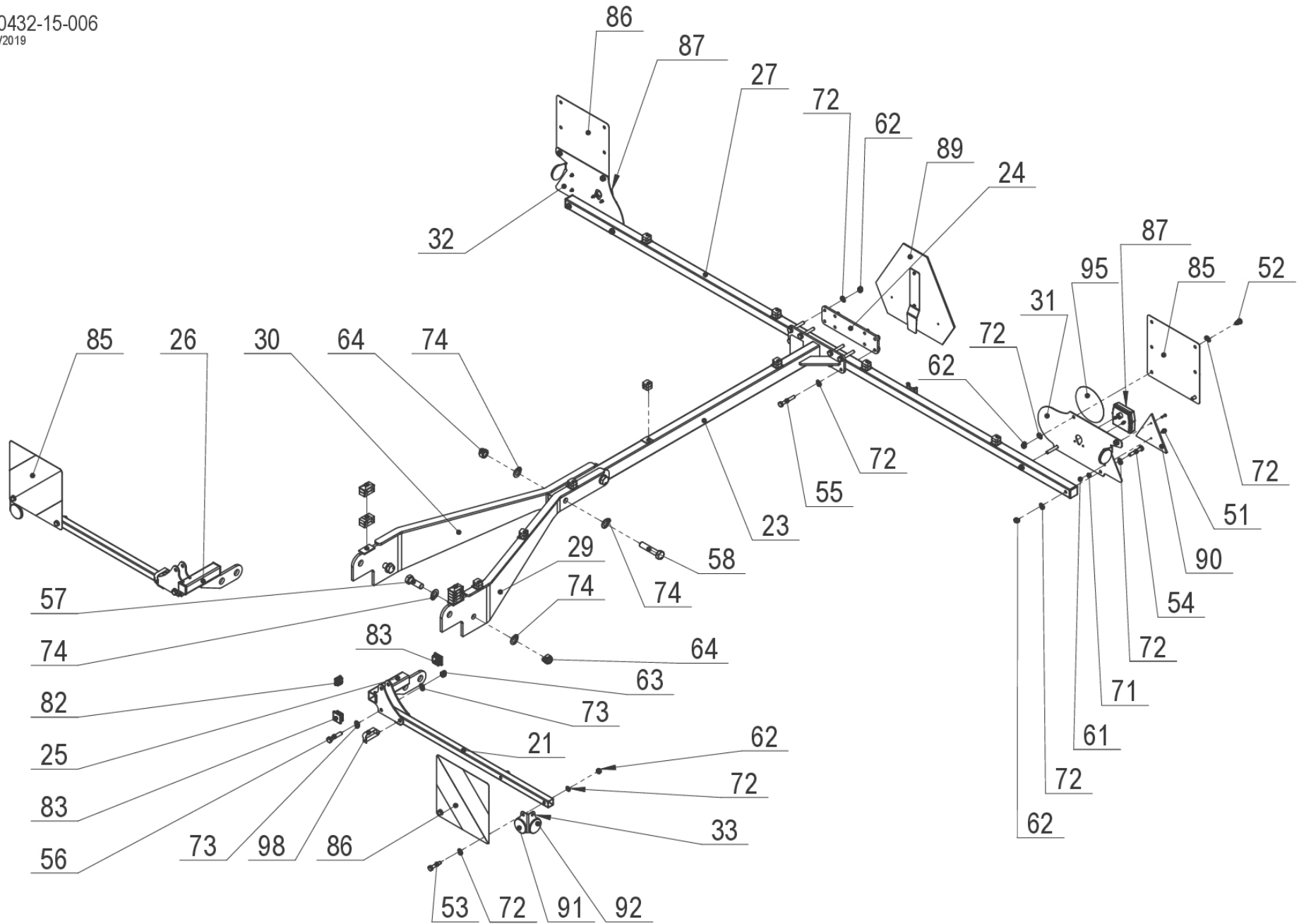
3 40432-80-014 Obvod hydraulický				Hydraulic circuit	Гидравлический контур		
<i>Pozice</i>	<i>Obj. číslo / p.n.</i>	<i>Mn./Q.</i>	<i>Název CZ</i>	<i>Název EN</i>	<i>Název RU</i>	<i>Rozměr</i>	<i>Poznámka</i>
82	3101301	003	Hadice hydraulická	Hydraulic hose	Гидравлический шланг	1SN 6x1300	
83	3101801	002	Hadice hydraulická	Hydraulic hose	Гидравлический шланг	1SN 6x1800	
84	3103601	004	Hadice hydraulická	Hydraulic hose	Гидравлический шланг	1SN 6x3600	
85	3100502	004	Hadice hydraulická	Hydraulic hose	Гидравлический шланг	1SN 6x500	
86	3101202	001	Hadice hydraulická	Hydraulic hose	Гидравлический шланг	1SN 6x1200	
91	7670041	009	Páska stahovací červená	Cable tie red	Кабельная стяжка красная	4,6	
92	7670040	009	Páska stahovací žlutá	Cable tie yellow	Кабельная стяжка желтая	4,6	
93	7670042	002	Páska stahovací modrá	Cable tie blue	Кабельная стяжка синяя	4,6	
101	40432-81-X02	002	Sada těsnění	Seal kit	Комплект уплотнения		
102	40432-82-X02	002	Sada těsnění	Seal kit	Комплект уплотнения		



4 40432-15-002		Dopravní značení		Warning panels	Транспортная маркировка		
<i>Pozice</i>	<i>Obj. číslo / p.n.</i>	<i>Mn./Q.</i>	<i>Název CZ</i>	<i>Název EN</i>	<i>Název RU</i>	<i>Rozměr</i>	<i>Poznámka</i>
21	40425-15-040	004	Držák značení	Marking holder	Держатель маркировки		
25	40400-12-041	001	Nosič světla L	Light carrier left	Левый кронштейн		
26	40400-12-045	001	Nosič světla P	Light carrier right	Правый кронштейн		
27	40400-12-050	002	Nosič odrazek	Reflector carrier	Держатель отражателя		
41	40400-12-125	001	Vedení po stroji Triton 3 nesený	Electrical cabling	Электрические кабели		
51	2664209	004	Šroub	Bolt	Болт	M 5x20	
52	2671392	002	Šroub	Bolt	Болт	M 8x25	
53	2672152	004	Šroub	Bolt	Болт	M 10x20	
55	2662021	008	Šroub	Bolt	Болт	M 10x30	
57	2662088	008	Šroub	Bolt	Болт	M 10x35	
61	2685010	004	Matice	Nut	Гайка	M 5	
62	2685014	002	Matice	Nut	Гайка	M 8	
63	2685204	020	Matice	Nut	Гайка	M 10	
71	2713311	004	Podložka	Washer	Подкладка	D 5,3	
72	2713345	002	Podložka	Washer	Подкладка	D 8,4	
73	2713352	040	Podložka	Washer	Подкладка	D 10,5	
80	7621506	002	Spona základní	Clamp	Держатель кабеля	106	
81	7621515	006	Spona základní	Clamp	Держатель кабеля	110	
84	3066292	001	Klínový nosič pro štítek POMALÁ...	Holder	Держатель		
85	3066130	002	Deska dopravní P	Warning plate P	Табличка безопасности правая	282x282	
86	3066132	002	Deska dopravní L	Warning plate L	Табличка безопасности левая	282x282	
87	7625545	002	Zadní světlo sdružené LED	Taillight	Задний свет		
89	3066290	001	Trojúhelník - Pomalá vozidla	SMV rear marking plate	Предупреждающий треугольник		
90	3203940	002	Odrážka trojúhelník červený	Triangle reflector	Светоотражатель - треугольный, красный		
91	7625521	002	Odrážka nalepovací bílá	Reflector adhesive transparent	Светоотражатель прозрачный	D 60	
92	7625520	004	Odrážka nalepovací oranžová	Reflector adhesive orange	Светоотражатель оранжевый	D 60	
95	5603382	001	Nálepka - Max. rychlost	Sticker - Max. speed	Наклейка - Максимальная скорость	40km	



4	40432-15-003	Dopravní značení		Warning panels	Транспортная маркировка		
<i>Pozice</i>	<i>Obj. číslo / p.n.</i>	<i>Mn./Q.</i>	<i>Název CZ</i>	<i>Název EN</i>	<i>Název RU</i>	<i>Rozměr</i>	<i>Poznámka</i>
21	40400-12-061	001	Nosič světla L	Light carrier left	Подставка лампы левый		
22	40400-12-062	001	Nosič světla P	Light carrier right	Подставка лампы правый		
23	40400-12-063	001	Nosič přední desky - L	Light carrier L	Подставка лампы левый		
24	40400-12-064	001	Nosič přední desky - P	Light carrier R	Подставка лампы правый		
25	40425-15-040	002	Držák značení	Marking holder	Держатель маркировки		
28	40432-15-028	002	Držák značení	Marking holder	Держатель маркировки		
41	40400-12-125	001	Vedení po stroji Triton 3 nesený	Electrical cabling	Электрические кабели		
51	2664209	004	Šroub	Bolt	Болт	M 5x20	
52	2671392	002	Šroub	Bolt	Болт	M 8x25	
53	2611010	008	Šroub	Bolt	Болт	M 10x20	
55	2611012	008	Šroub	Bolt	Болт	M 10x30	
57	2662088	008	Šroub	Bolt	Болт	M 10x35	
61	2685010	004	Matice	Nut	Гайка	M 5	
62	2685014	002	Matice	Nut	Гайка	M 8	
63	2685204	024	Matice	Nut	Гайка	M 10	
71	2713311	004	Podložka	Washer	Подкладка	D 5,3	
72	2713345	002	Podložka	Washer	Подкладка	D 8,4	
73	2713352	048	Podložka	Washer	Подкладка	D 10,5	
80	7621506	002	Spona základní	Clamp	Держатель кабеля	106	
81	7621515	006	Spona základní	Clamp	Держатель кабеля	110	
84	3066292	001	Klínový nosič pro štítek POMALÁ...	Holder	Держатель		
85	3066130	002	Deska dopravní P	Warning plate P	Табличка безопасности правая	282x282	
86	3066132	002	Deska dopravní L	Warning plate L	Табличка безопасности левая	282x282	
87	7625545	002	Zadní světlo sdružené LED	Taillight	Задний свет		
89	3066290	001	Trojúhelník - Pomalá vozidla	SMV rear marking plate	Предупреждающий треугольник		
90	3203940	002	Odrážka trojúhelník červený	Triangle reflector	Светоотражатель - треугольный, красный		
91	7625521	002	Odrážka nalepovací bílá	Reflector adhesive transparent	Светоотражатель прозрачный	D 60	
92	7625520	004	Odrážka nalepovací oranžová	Reflector adhesive orange	Светоотражатель оранжевый	D 60	
95	5603382	001	Nálepka - Max. rychlost	Sticker - Max. speed	Наклейка - Максимальная скорость	40km	



4

40432-15-006

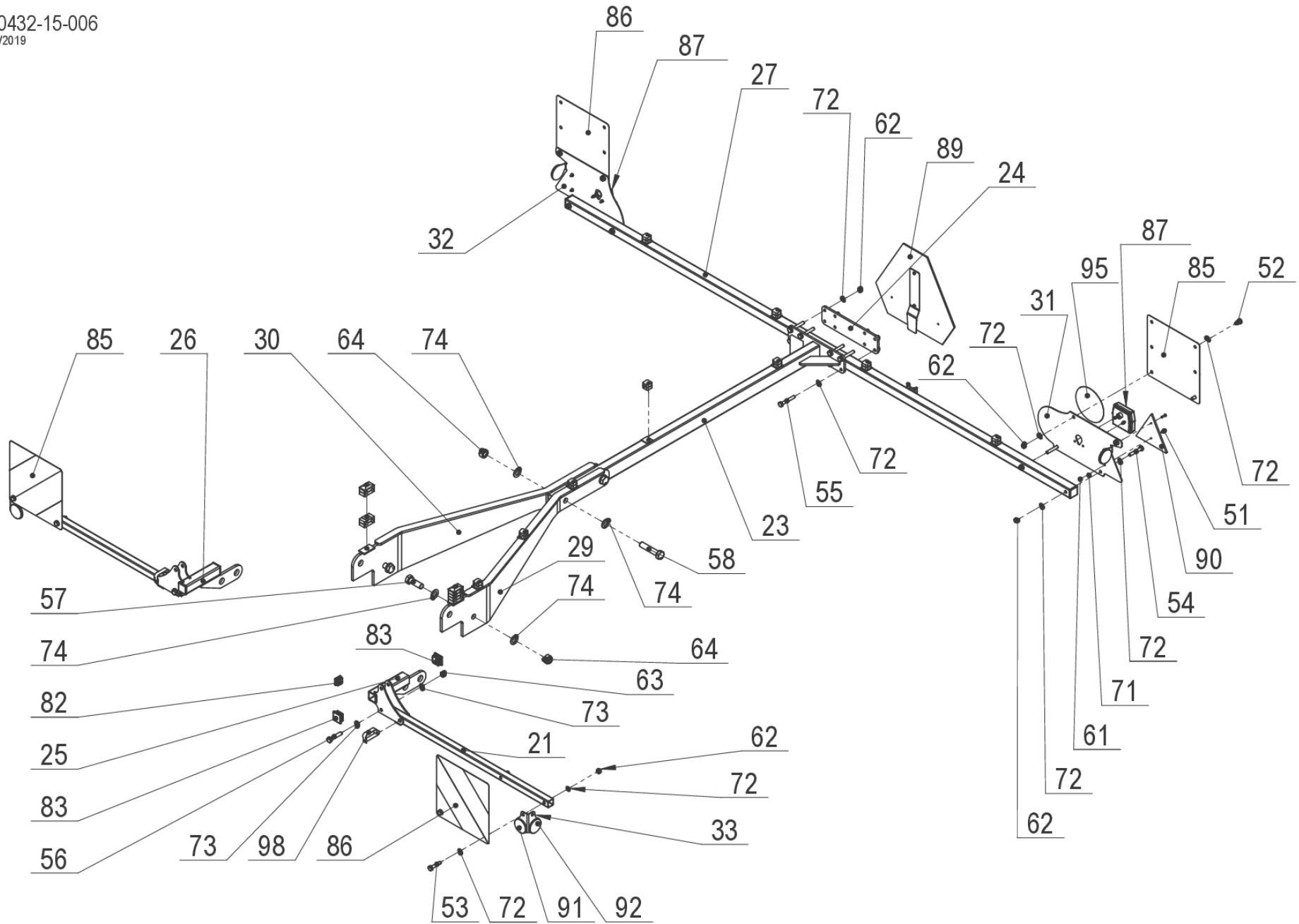
Dopravní značení

Warning panels

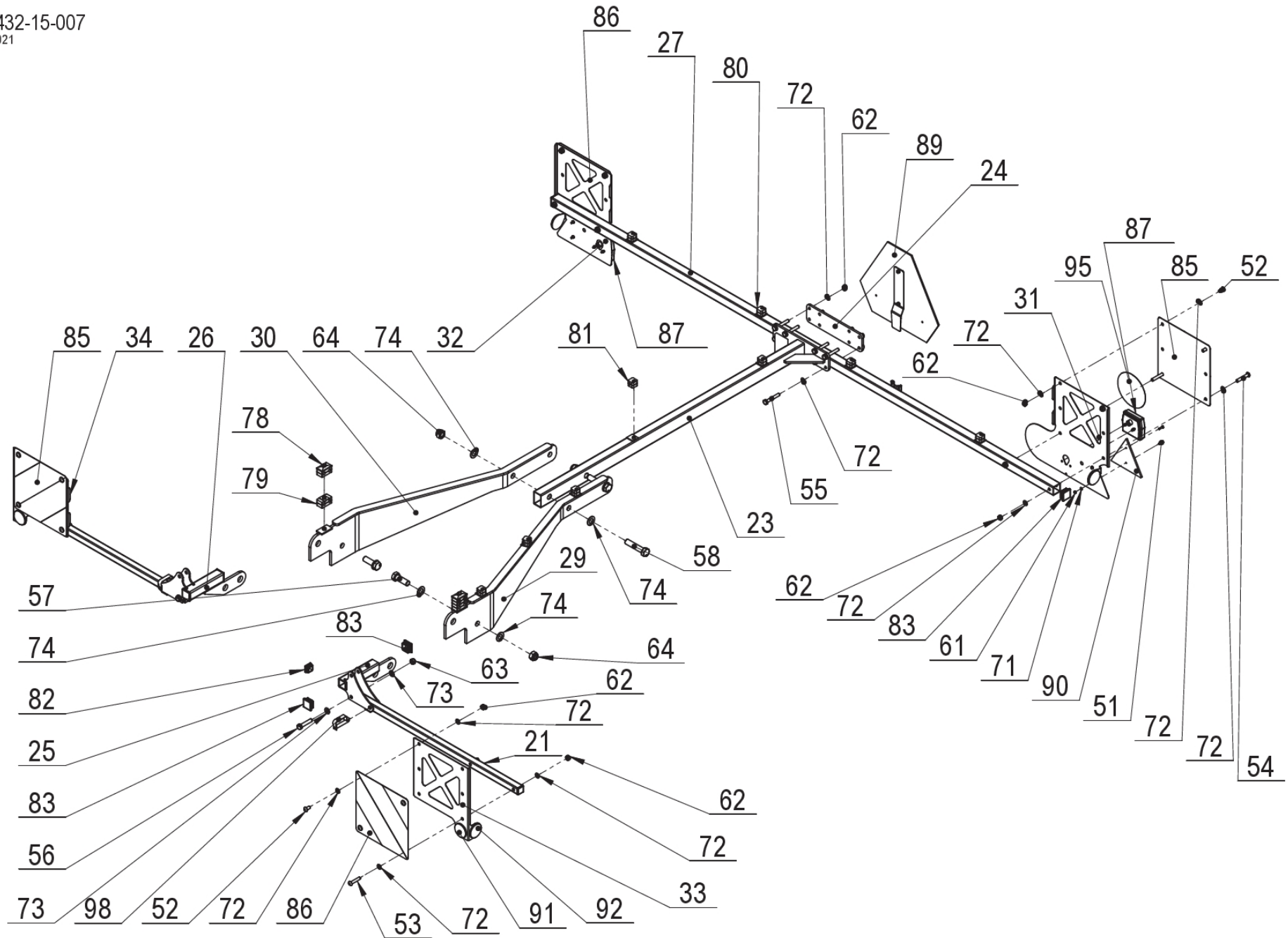
Транспортная маркировка

STOP 6/2021

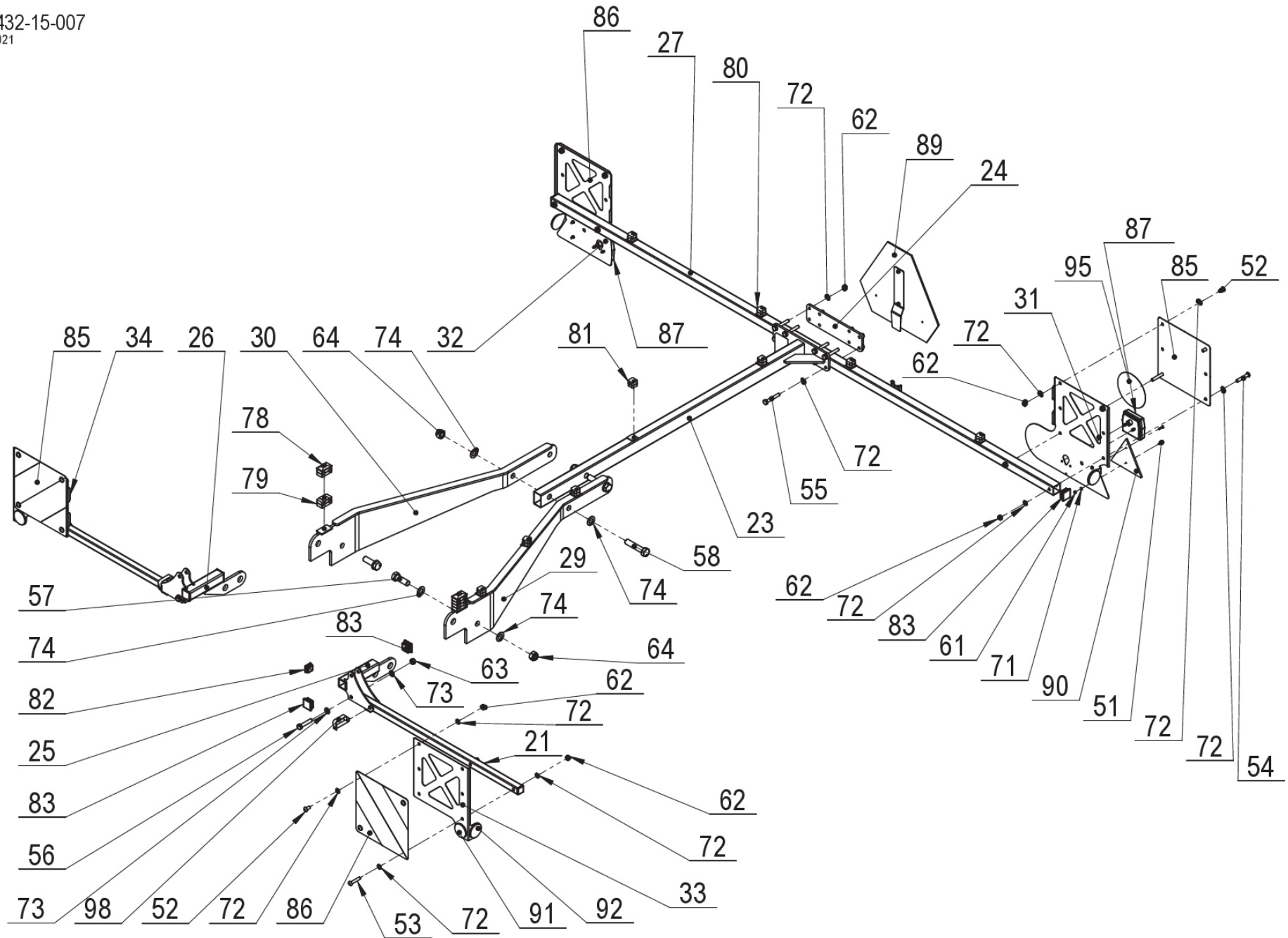
Pozice	Obj. číslo / p.n.	Mn./Q.	Název CZ	Název EN	Název RU	Rozměr	Poznámka
21	40425-15-021	002	Nosič	Support	Носитель		
23	40432-15-143	001	Držák DZ	Holder	Держатель		
24	40432-15-044	001	Příruba	Flange	Фланец		
25	40432-15-025	001	Držák přední L	Front holder left	Передний держатель левый		
26	40432-15-026	001	Držák přední P	Front holder right	Передний держатель правый		
27	40432-15-046	001	Držák značení	Marking holder	Держатель маркировки		
29	40432-15-049	001	Držák značení L	Marking holder	Держатель маркировки		
30	40432-15-050	001	Držák značení P	Marking holder	Держатель маркировки		
31	40400-12-041	001	Nosič světla L	Light carrier left	Левый кронштейн		
32	40400-12-045	001	Nosič světla P	Light carrier right	Правый кронштейн		
33	40400-12-050	002	Nosič odrazek	Reflector carrier	Держатель отражателя		
41	40400-12-126	001	Vedení po stroji Triton 4 nesený	Electrical cabling	Электрические кабели		
51	2664209	004	Šroub	Bolt	Болт	M 5x20	
52	2672152	004	Šroub	Bolt	Болт	M 10x20	
53	2671221	004	Šroub	Bolt	Болт	M 10x50	
54	2605614	004	Šroub	Bolt	Болт	M 10x60	
55	2605617	008	Šroub	Bolt	Болт	M 10x70	
56	2605580	002	Šroub	Bolt	Болт	M 12x60	
57	2607037	002	Šroub	Bolt	Болт	M 20x60	
58	2604565	002	Šroub	Bolt	Болт	M 20x95	
61	2685010	004	Matice	Nut	Гайка	M 5	
62	2685204	020	Matice	Nut	Гайка	M 10	
63	2685212	002	Matice	Nut	Гайка	M 12	
64	2685616	004	Matice	Nut	Гайка	M 20	
71	2713311	004	Podložka	Washer	Подкладка	D 5,3	
72	2713352	040	Podložka	Washer	Подкладка	D 10,5	
73	2713402	004	Podložka	Washer	Подкладка	D 13	
74	2713378	008	Podložka	Washer	Подкладка	D 21	
80	7621506	004	Spona základní	Clamp	Держатель кабеля	106	
81	7621515	008	Spona základní	Clamp	Держатель кабеля	110	
82	3010050	002	Zátka čtvercová	End plug	Заглушка квадратная	30	
83	3010035	006	Zátka čtvercová	End plug	Заглушка квадратная	40	
85	3066130	002	Deska dopravní P	Warning plate P	Табличка безопасности правая	282x282	
86	3066132	002	Deska dopravní L	Warning plate L	Табличка безопасности левая	282x282	
87	7625545	002	Zadní světlo sdružené LED	Taillight	Задний свет		
89	3066290	001	Trojúhelník - Pomalá vozidla	SMV rear marking plate	Предупреждающий треугольник		
90	3203940	002	Odrážka trojúhelník červený	Triangle reflector	Светоотражатель - треугольный, красный		
91	7625521	002	Odrážka nalepovací bílá	Reflector adhesive transparent	Светоотражатель прозрачный	D 60	
92	7625520	004	Odrážka nalepovací oranžová	Reflector adhesive orange	Светоотражатель оранжевый	D 60	



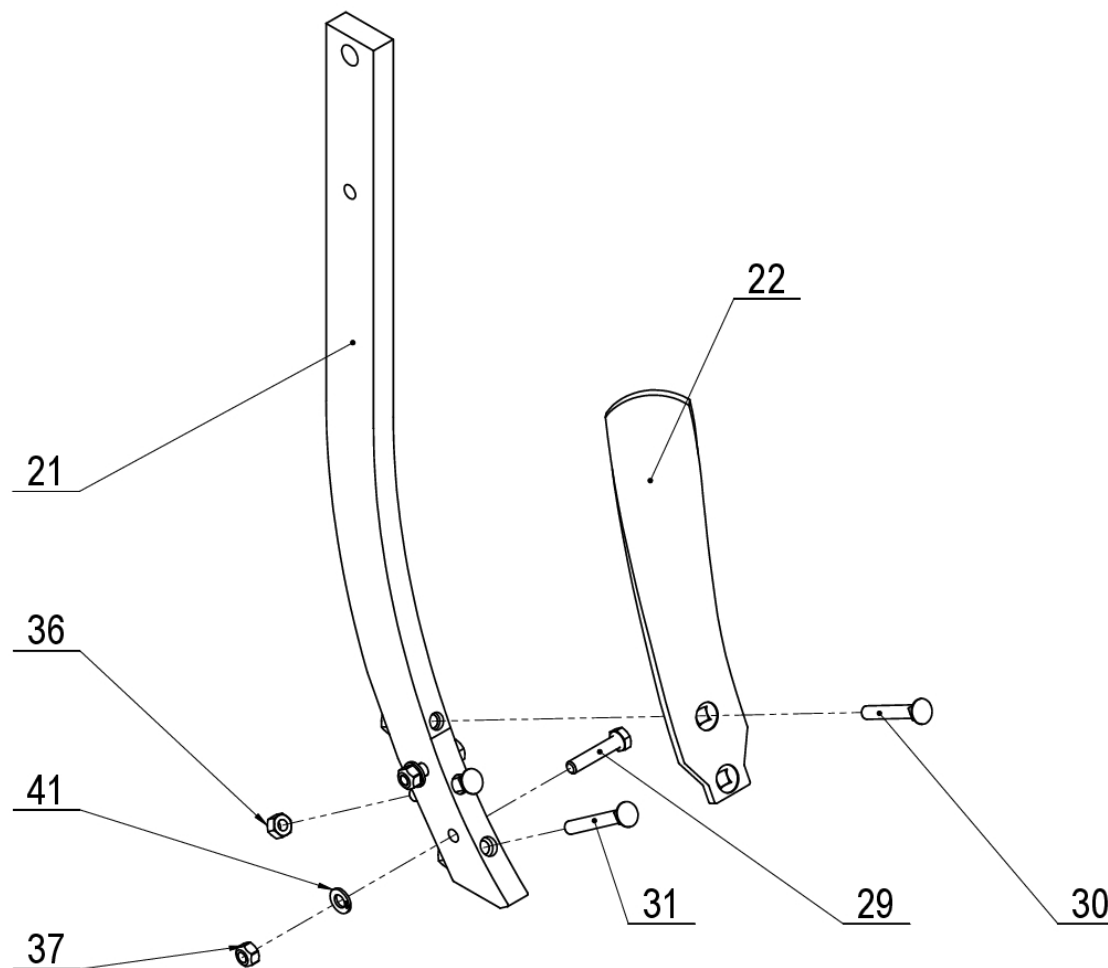
4		40432-15-006		Dopravní značení		Warning panels	Транспортная маркировка	STOP 6/2021
<i>Pozice</i>	<i>Obj. číslo / p.n.</i>	<i>Mn./Q.</i>	<i>Název CZ</i>	<i>Název EN</i>	<i>Název RU</i>	<i>Rozeř</i>	<i>Poznámka</i>	
95	5603382	001	Nálepka - Max. rychlost	Sticker - Max. speed	Наклейка - Максимальная скорость	40km		
98	3204820	002	Čep s pružinou	Pin with spring	Штифт с пружиной	D 12		



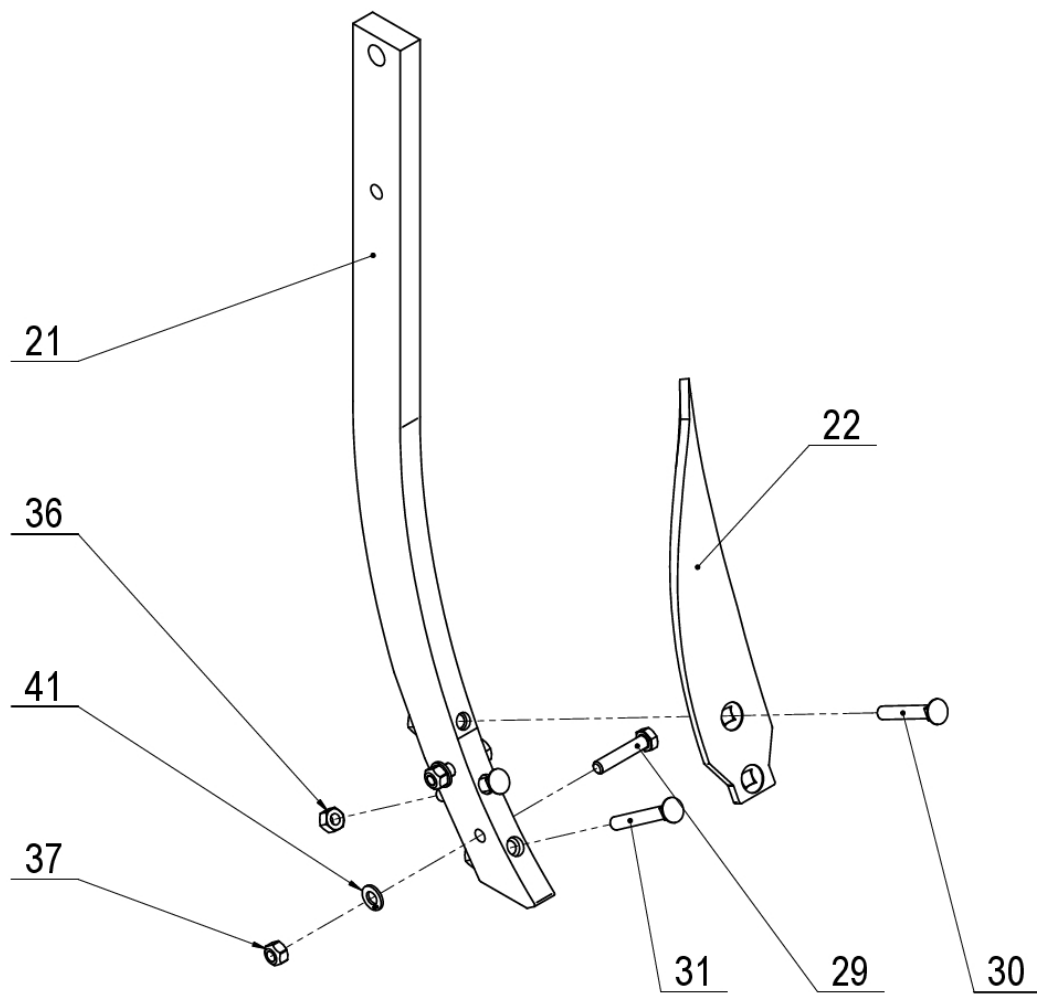
4	40432-15-007	Dopravní značení		Warning panels	Транспортная маркировка	Start 2021/07	
Pozice	Obj. číslo / p.n.	Mn./Q.	Název CZ	Název EN	Název RU	Rozměr	Poznámka
21	40425-15-021	002	Nosič	Support	Носитель		
23	40432-15-143	001	Držák DZ	Holder	Держатель		
24	40432-15-044	001	Příruba	Flange	Фланец		
25	40432-15-025	001	Držák přední L	Front holder left	Передний держатель левый		
26	40432-15-026	001	Držák přední P	Front holder right	Передний держатель правый		
27	40432-15-046	001	Držák značení	Marking holder	Держатель маркировки		
29	40432-15-049	001	Držák značení L	Marking holder	Держатель маркировки		
30	40432-15-050	001	Držák značení P	Marking holder	Держатель маркировки		
31	40400-12-061	001	Nosič světla L	Light carrier left	Подставка лампы левый		
32	40400-12-062	001	Nosič světla P	Light carrier right	Подставка лампы правый		
33	40400-12-063	001	Nosič přední desky - L	Light carrier L	Подставка лампы левый		
34	40400-12-064	001	Nosič přední desky - P	Light carrier R	Подставка лампы правый		
41	40400-12-126	001	Vedení po stroji Triton 4 nesený	Electrical cabling	Электрические кабели		
51	2664209	004	Šroub	Bolt	Болт	M 5x20	
52	2611010	008	Šroub	Bolt	Болт	M 10x20	
53	2611015	004	Šroub	Bolt	Болт		
54	2611017	004	Šroub	Bolt	Болт	M 10x60	
55	2605617	008	Šroub	Bolt	Болт	M 10x70	
56	2605580	002	Šroub	Bolt	Болт	M 12x60	
57	2607037	002	Šroub	Bolt	Болт	M 20x60	
58	2604565	002	Šroub	Bolt	Болт	M 20x95	
61	2685010	004	Matice	Nut	Гайка	M 5	
62	2685204	024	Matice	Nut	Гайка	M 10	
63	2685212	002	Matice	Nut	Гайка	M 12	
64	2685616	004	Matice	Nut	Гайка	M 20	
71	2713311	004	Podložka	Washer	Подкладка	D 5,3	
72	2713352	048	Podložka	Washer	Подкладка	D 10,5	
73	2713402	004	Podložka	Washer	Подкладка	D 13	
74	2713378	008	Podložka	Washer	Подкладка	D 21	
78	7625460	002	Spona základní	Clamp	Застежка	212/12	
79	7625462	002	Spona nástavcová	Clamp	Застежка	212/12	
80	7621506	004	Spona základní	Clamp	Держатель кабеля	106	
81	7621515	005	Spona základní	Clamp	Держатель кабеля	110	
82	3010050	004	Zátka čtvercová	End plug	Заглушка квадратная	30	
83	3010035	006	Zátka čtvercová	End plug	Заглушка квадратная	40	
85	3066130	002	Deska dopravní P	Warning plate P	Табличка безопасности правая	282x282	
86	3066132	002	Deska dopravní L	Warning plate L	Табличка безопасности левая	282x282	
87	7625545	002	Zadní světlo sdružené LED	Taillight	Задний свет		
89	3066290	001	Trojúhelník - Pomalá vozidla	SMV rear marking plate	Предупреждающий треугольник		



4		40432-15-007		Dopravní značení	Warning panels	Транспортная маркировка	Start 2021/07
Pozice	Obj. číslo / p.n.	Mn./Q.	Název CZ	Název EN	Název RU	Rozměr	Poznámka
90	3203940	002	Odrážka trojúhelník červený	Triangle reflector	Светоотражатель - треугольный, красный		
91	7625521	002	Odrážka nalepovací bílá	Reflector adhesive transparent	Светоотражатель прозрачный	D 60	
92	7625520	004	Odrážka nalepovací oranžová	Reflector adhesive orange	Светоотражатель оранжевый	D 60	
95	5603382	001	Nálepka - Max. rychlost	Sticker - Max. speed	Наклейка - Максимальная скорость	40km	
98	3204820	002	Čep s pružinou	Pin with spring	Штифт с пружиной	D 12	

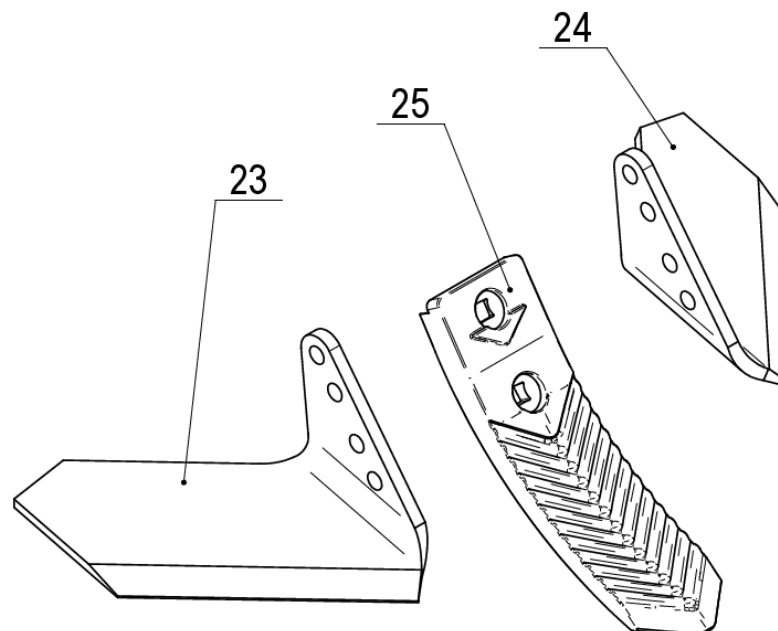
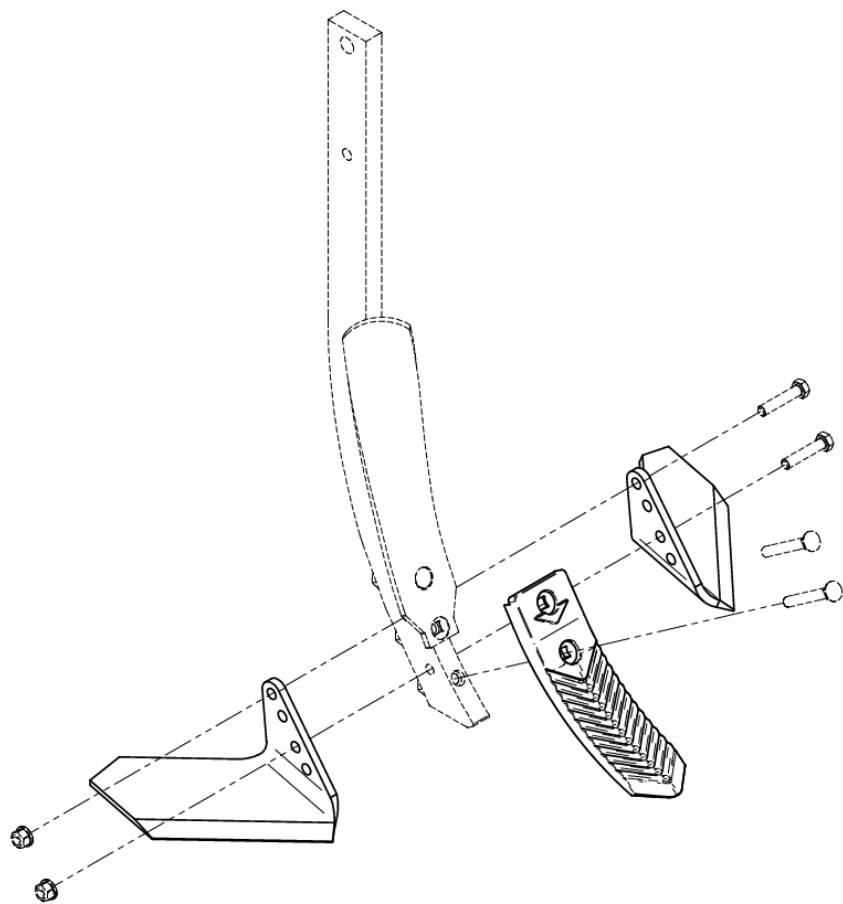


6		40432-08-003		Slupice základ P		Tine right	Стойка правая		
<i>Pozice</i>	<i>Obj. číslo / p.n.</i>	<i>Mn./Q.</i>	<i>Název CZ</i>	<i>Název EN</i>	<i>Název RU</i>	<i>Rozměr</i>	<i>Poznámka</i>		
21	40432-08-121	001	Slupice	Tine	Стойка	T25			
22	40432-08-066	001	Skluz P	Guide plate right	Направляющая пластина права				
29	2605582	002	Šroub	Bolt	Болт	M 12x60			
30	7604352	001	Šroub	Bolt	Болт	M 12x80			
31	7604353	002	Šroub	Bolt	Болт	M 12x90			
36	2667286	003	Matice	Nut	Гайка	M 12			
37	7611350	002	Matice	Nut	Гайка	M 12			
41	2713402	002	Podložka	Washer	Подкладка	D 13			



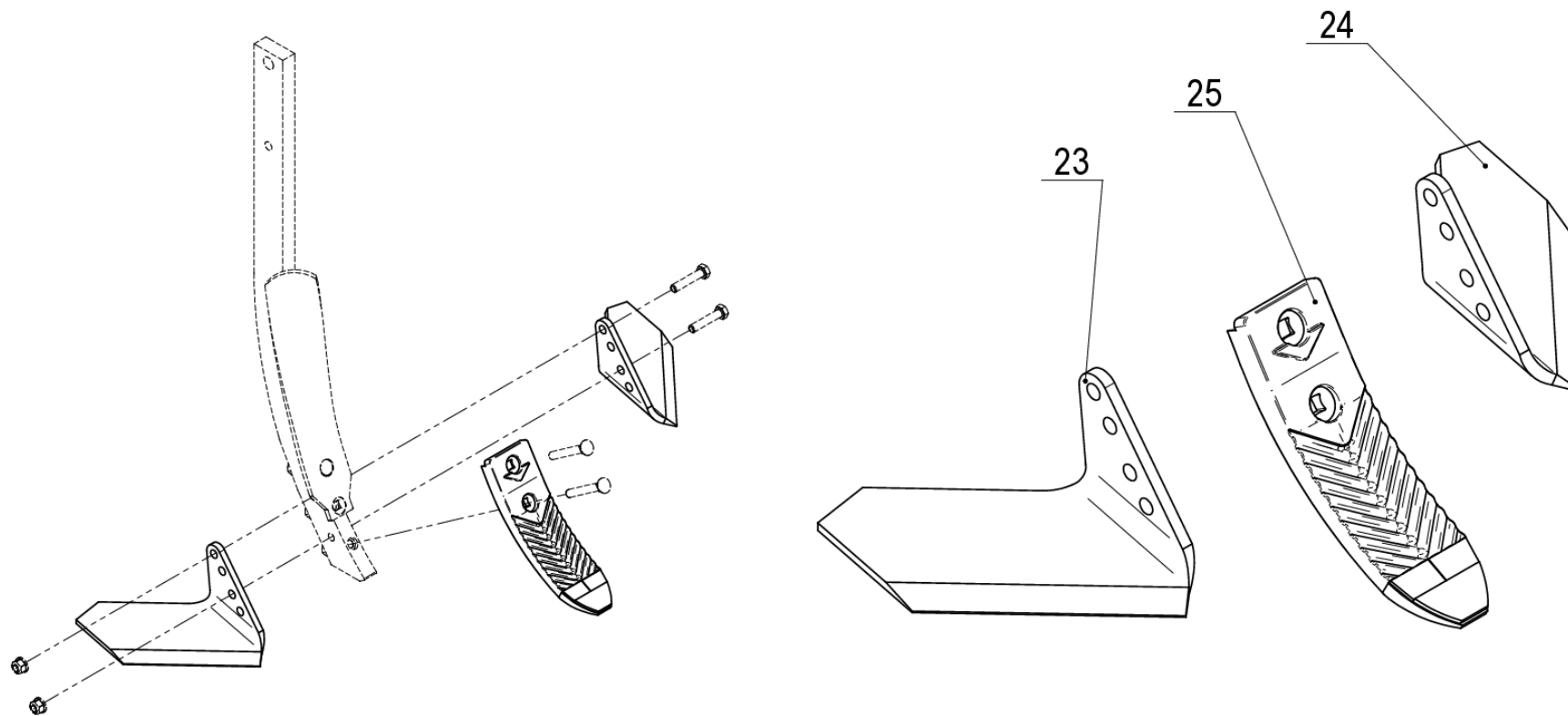
6		40432-08-004		Slupice základ L		Tine left	Стойка левая		
<i>Pozice</i>	<i>Obj. číslo / p.n.</i>	<i>Mn./Q.</i>	<i>Název CZ</i>	<i>Název EN</i>	<i>Název RU</i>		<i>Rozměr</i>	<i>Poznámka</i>	
21	40432-08-121	001	Slupice	Tine	Стойка		T25		
22	40432-08-065	001	Skluz L	Guide plate left	Направляющая пластина левая				
29	2605582	002	Šroub	Bolt	Болт		M 12x60		
30	7604352	001	Šroub	Bolt	Болт		M 12x80		
31	7604353	002	Šroub	Bolt	Болт		M 12x90		
36	2667286	003	Matice	Nut	Гайка		M 12		
37	7611350	002	Matice	Nut	Гайка		M 12		
41	2713402	002	Podložka	Washer	Подкладка		D 13		

40432-08-011
10/2020



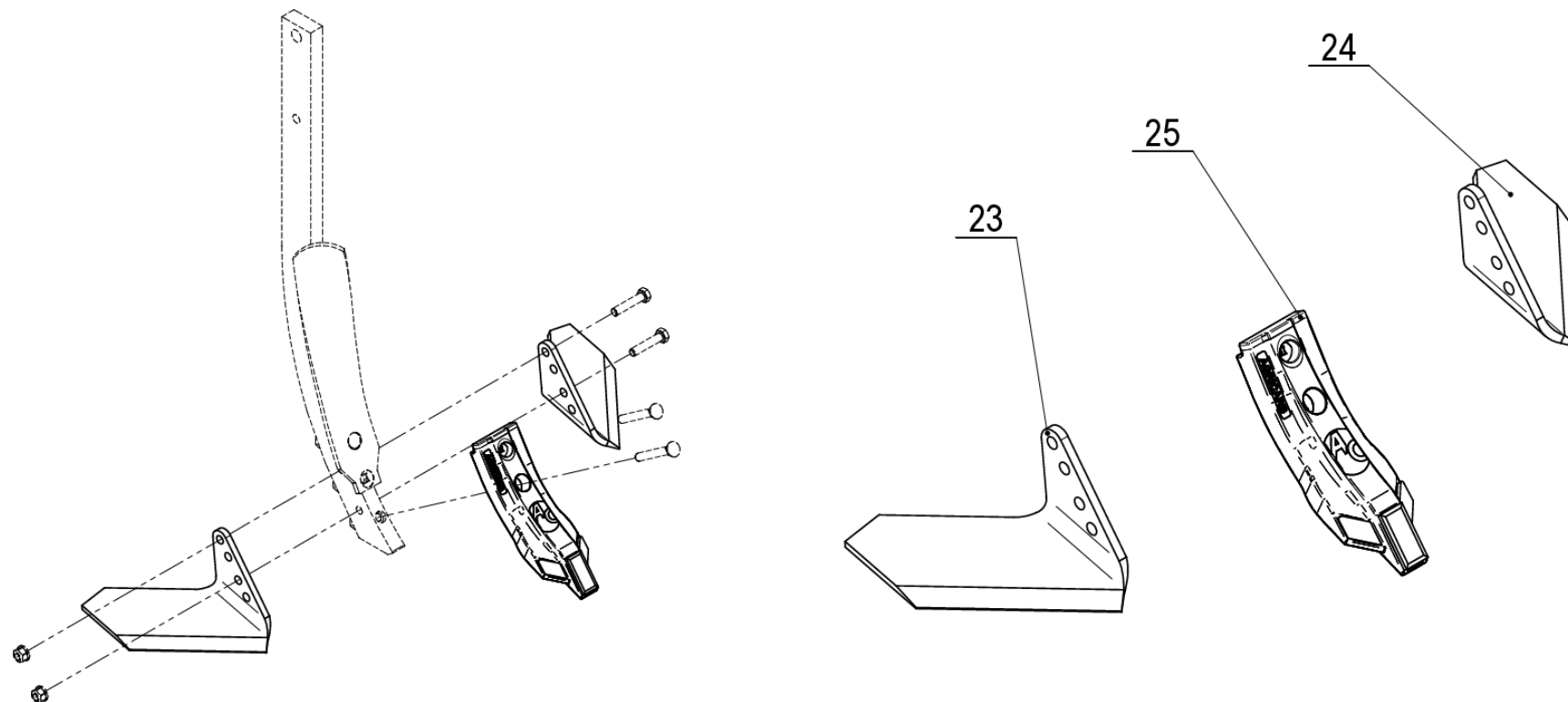
6 40432-08-011**Pracovní části****Working parts****Рабочие части**

<i>Pozice</i>	<i>Obj. číslo / p.n.</i>	<i>Mn./Q.</i>	<i>Název CZ</i>	<i>Název EN</i>	<i>Název RU</i>	<i>Rozměr</i>	<i>Poznámka</i>
23	40432-08-132	001	Křídlo široké pravé	Wide wing right	Широкое крыло правое		
24	40432-08-131	001	Křídlo široké levé	Wide wing left	Широкое крыло левое		
25	40432-08-061	001	Rydlo	Ripper point	Долото Triton		



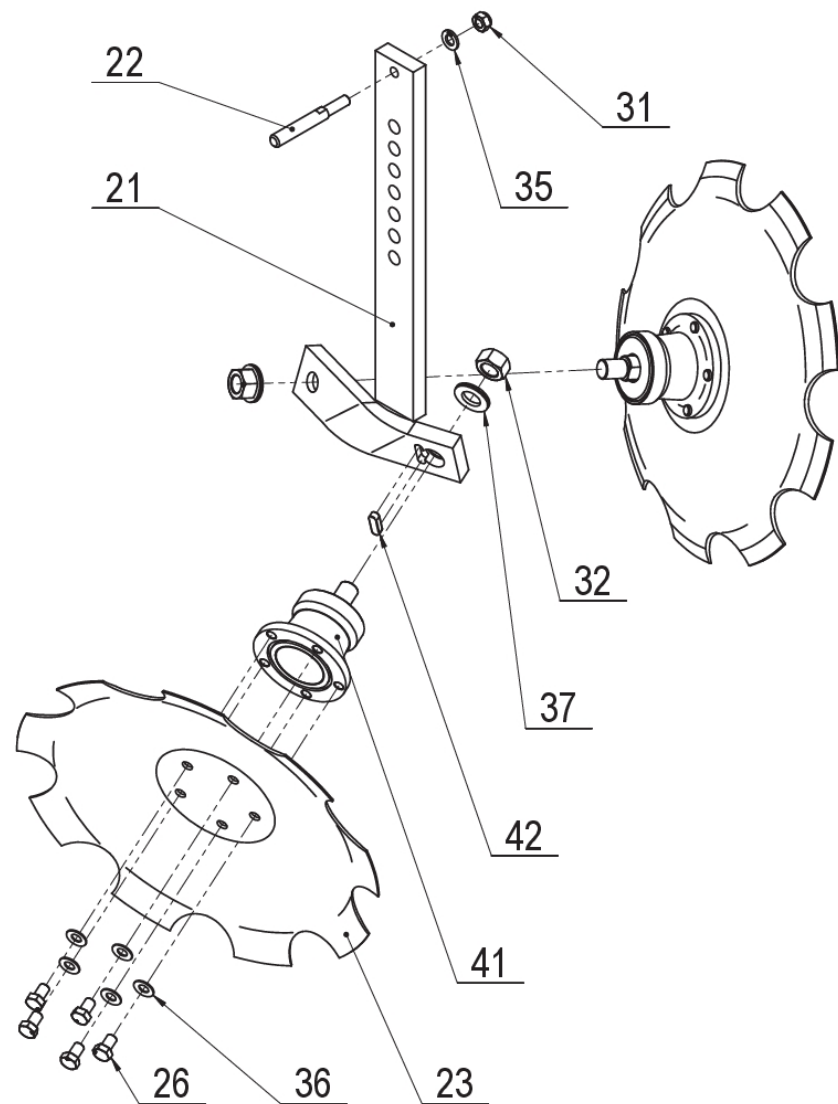
6 40432-08-012 Pracovní části Working parts carbide Рабочие части карбид

<i>Pozice</i>	<i>Obj. číslo / p.n.</i>	<i>Mn./Q.</i>	<i>Název CZ</i>	<i>Název EN</i>	<i>Název RU</i>	<i>Rozměr</i>	<i>Poznámka</i>
25	40432-08-060	001	Rydlo karbid	Ripper point hard faced	Долото Triton		

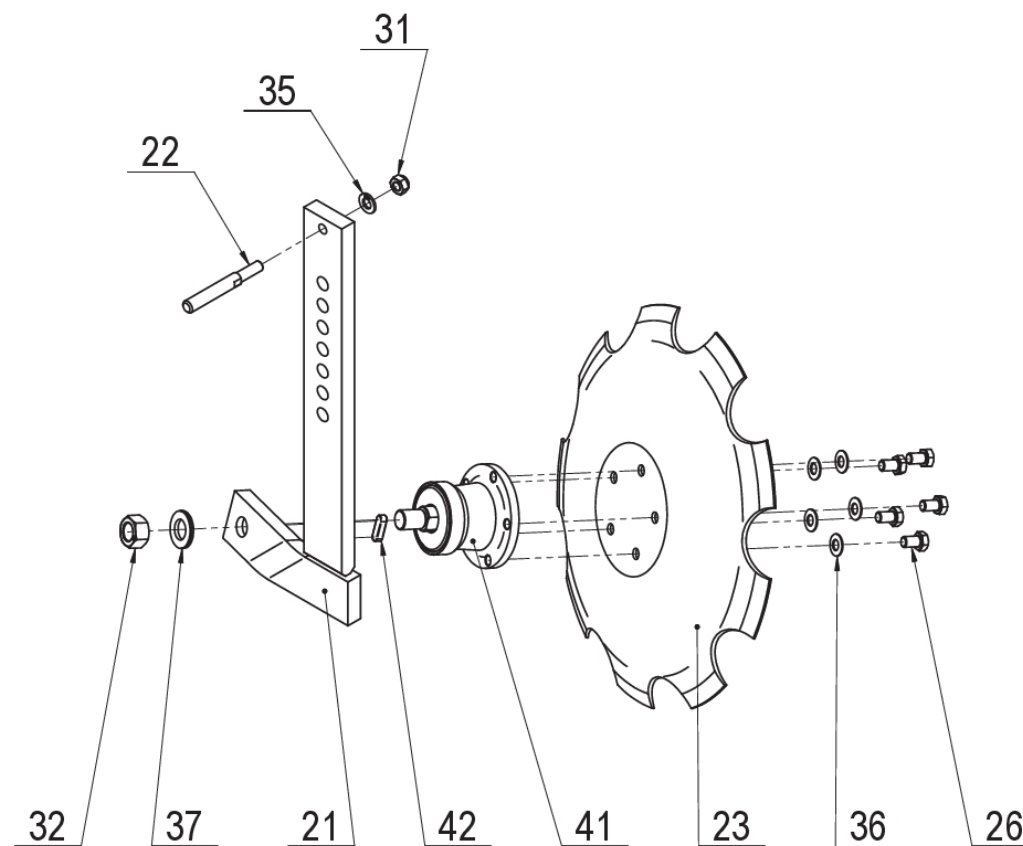


6 40432-08-013 Pracovní části Working parts hard carbide Рабочие части специальный карбид

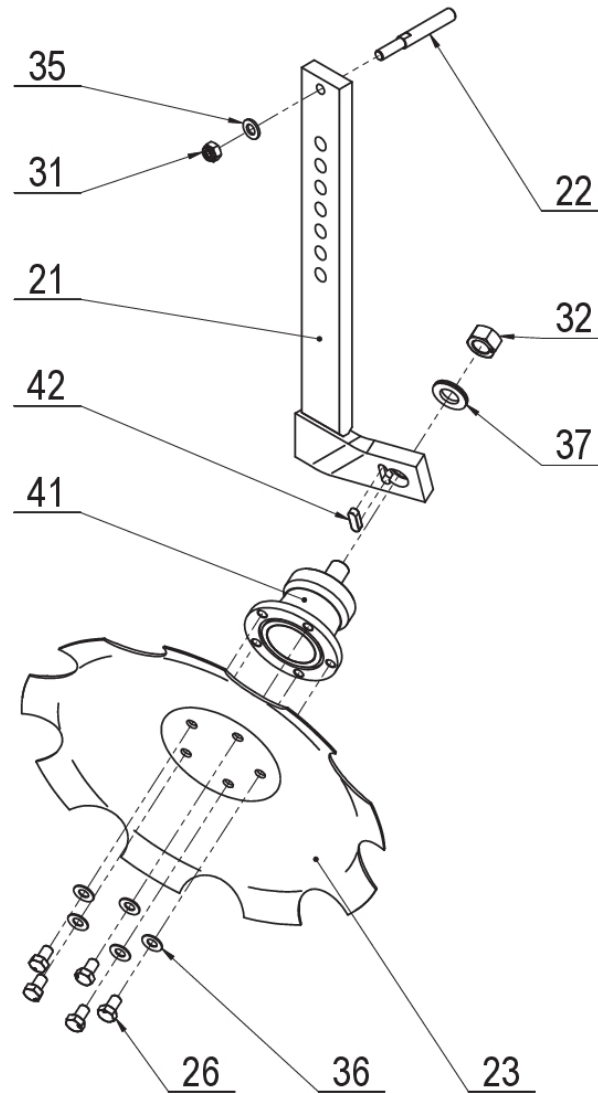
<i>Pozice</i>	<i>Obj. číslo / p.n.</i>	<i>Mn./Q.</i>	<i>Název CZ</i>	<i>Název EN</i>	<i>Název RU</i>	<i>Rozměr</i>	<i>Poznámka</i>
23	40432-08-142	001	Křídlo široké P	Wide wing R	крыло широкое		
24	40432-08-141	001	Křídlo široké L	Wide wing L	крыло широкое		
25	40432-08-063	001	Rydlo karbid	Ripper point hard faced	Долото Triton		



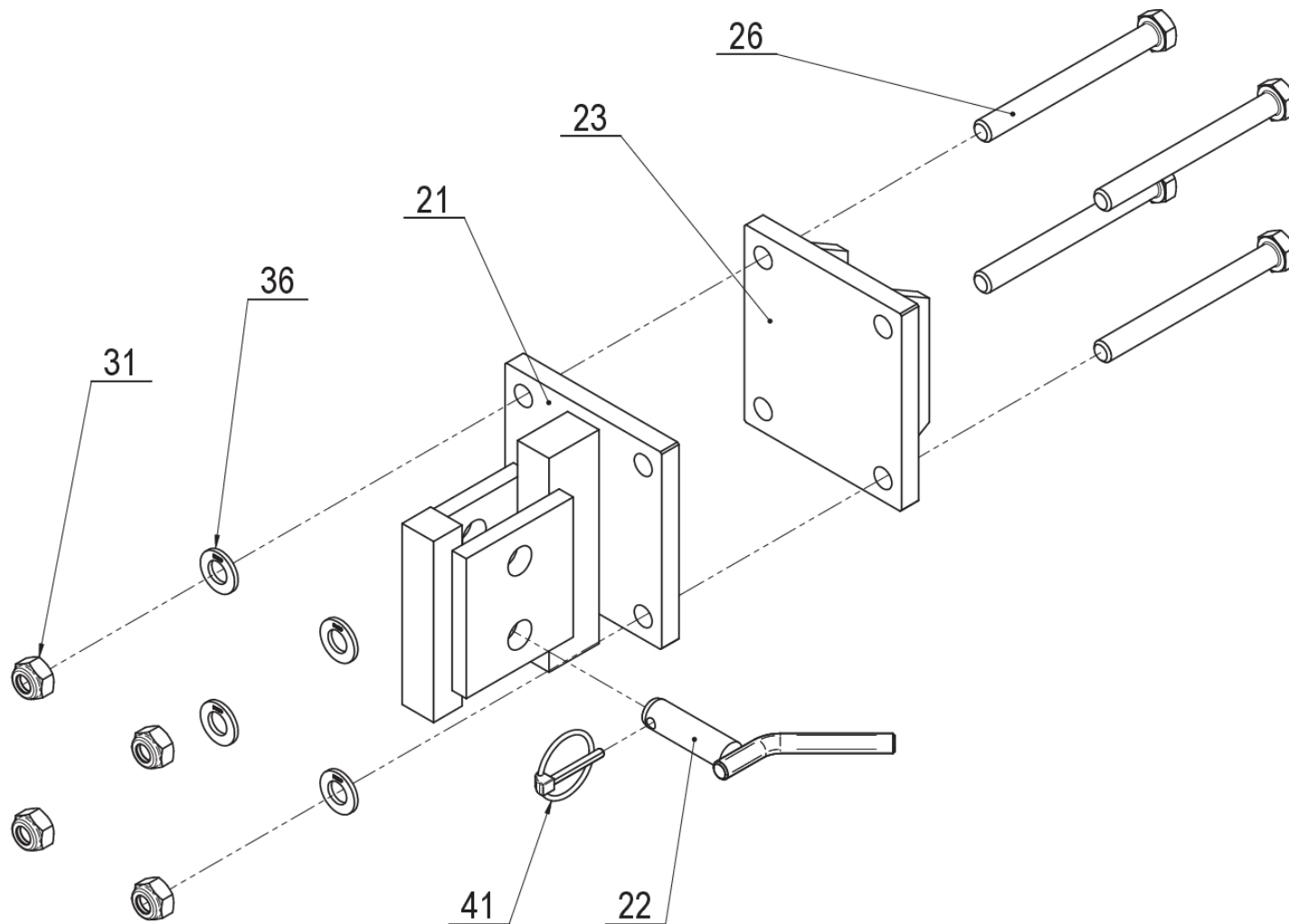
7	40432-04-001	Disková jednotka středová	Backfilling disc central	Диск засыпки средний			
<i>Pozice</i>	<i>Obj. číslo / p.n.</i>	<i>Mn./Q.</i>	<i>Název CZ</i>	<i>Název EN</i>	<i>Název RU</i>	<i>Rozměr</i>	<i>Poznámka</i>
21	40432-04-031 /1	001	Držák disku středový	Disc Holder Center	Держатель диска средний		
22	40432-05-024	001	Rukojeť	Handle	Рукоятка		
23	40432-04-034	002	Disk zubatý	Disc toothed	Диск зубчатый	460x4	
26	2671596	010	Šroub	Bolt	Болт	M 12x1,25-20	
31	2685212	001	Matice	Nut	Гайка	M 12	
32	7608903	002	Matice	Nut	Гайка	M 22x1,5	
35	2713402	001	Podložka	Washer	Подкладка	D 13	
36	2732101	010	Podložka	Washer	Подкладка	D 12,2	
37	2740023	002	Podložka	Washer	Подкладка	D 22	
41	7605100	002	Ložisková jednotka pro disk	Pillow block bearing	Ступица диска в сборе	D100	
42	2762001	002	Pero těsné	Key	Шпонка	10x8-32	



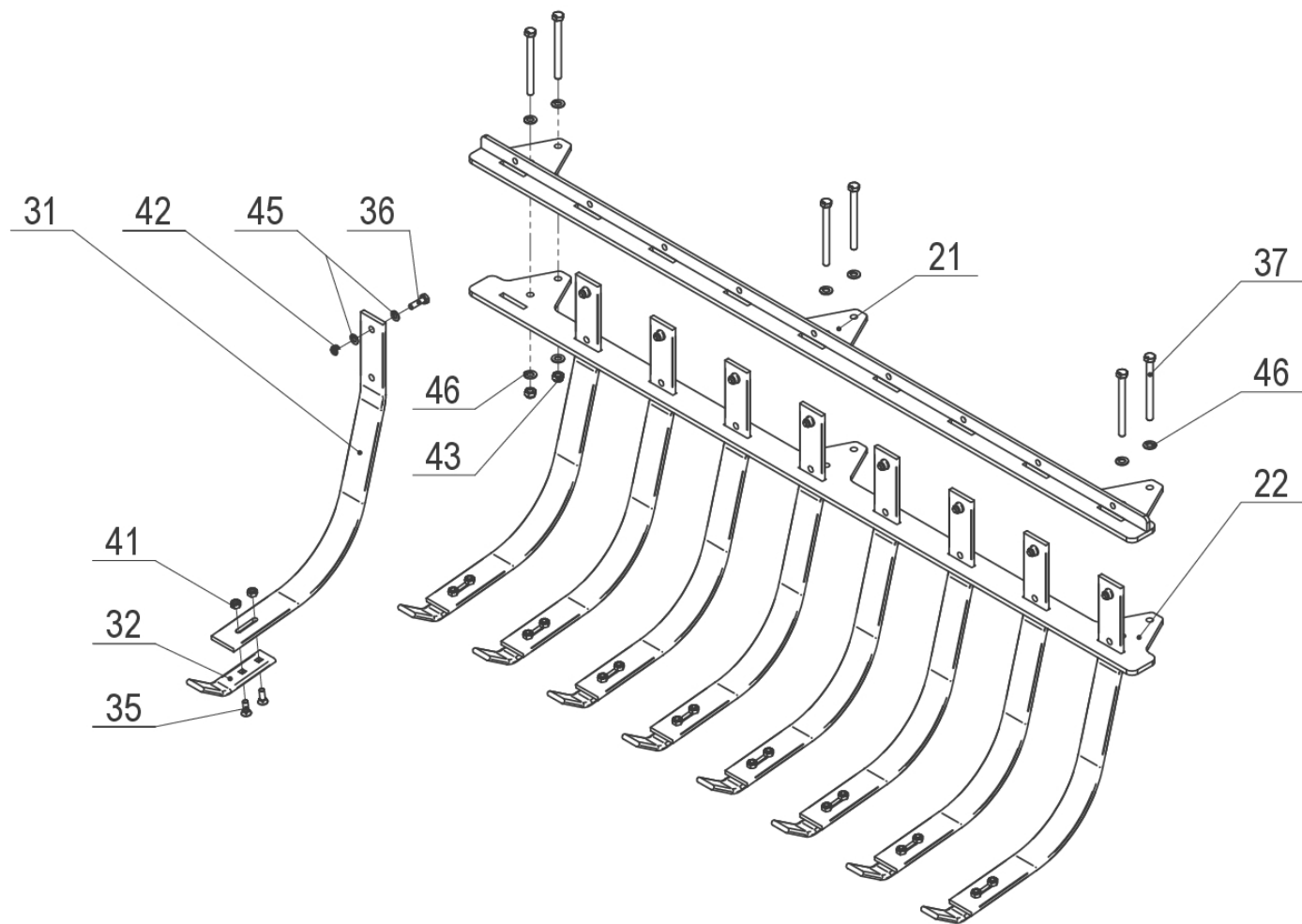
7	40432-04-002	Disková jednotka pravá	Backfilling disc R	Диск засыпки правый			
<i>Pozice</i>	<i>Obj. číslo / p.n.</i>	<i>Mn./Q.</i>	<i>Název CZ</i>	<i>Název EN</i>	<i>Název RU</i>	<i>Rozměr</i>	<i>Poznámka</i>
21	40432-04-032	001	Držák disku P	Disc Holder Right	Держатель диска правый		
22	40432-05-024	001	Rukojeť	Handle	Рукоятка		
23	40432-04-034	001	Disk zubatý	Disc toothed	Диск зубчатый	460x4	
26	2671596	005	Šroub	Bolt	Болт	M 12x1,25-20	
31	2685212	001	Matice	Nut	Гайка	M 12	
32	7608903	001	Matice	Nut	Гайка	M 22x1,5	
35	2713402	001	Podložka	Washer	Подкладка	D 13	
36	2732101	005	Podložka	Washer	Подкладка	D 12,2	
37	2740023	001	Podložka	Washer	Подкладка	D 22	
41	7605100	001	Ložisková jednotka pro disk	Pillow block bearing	Ступица диска в сборе	D100	
42	2762001	001	Pero těsné	Key	Шпонка	10x8-32	



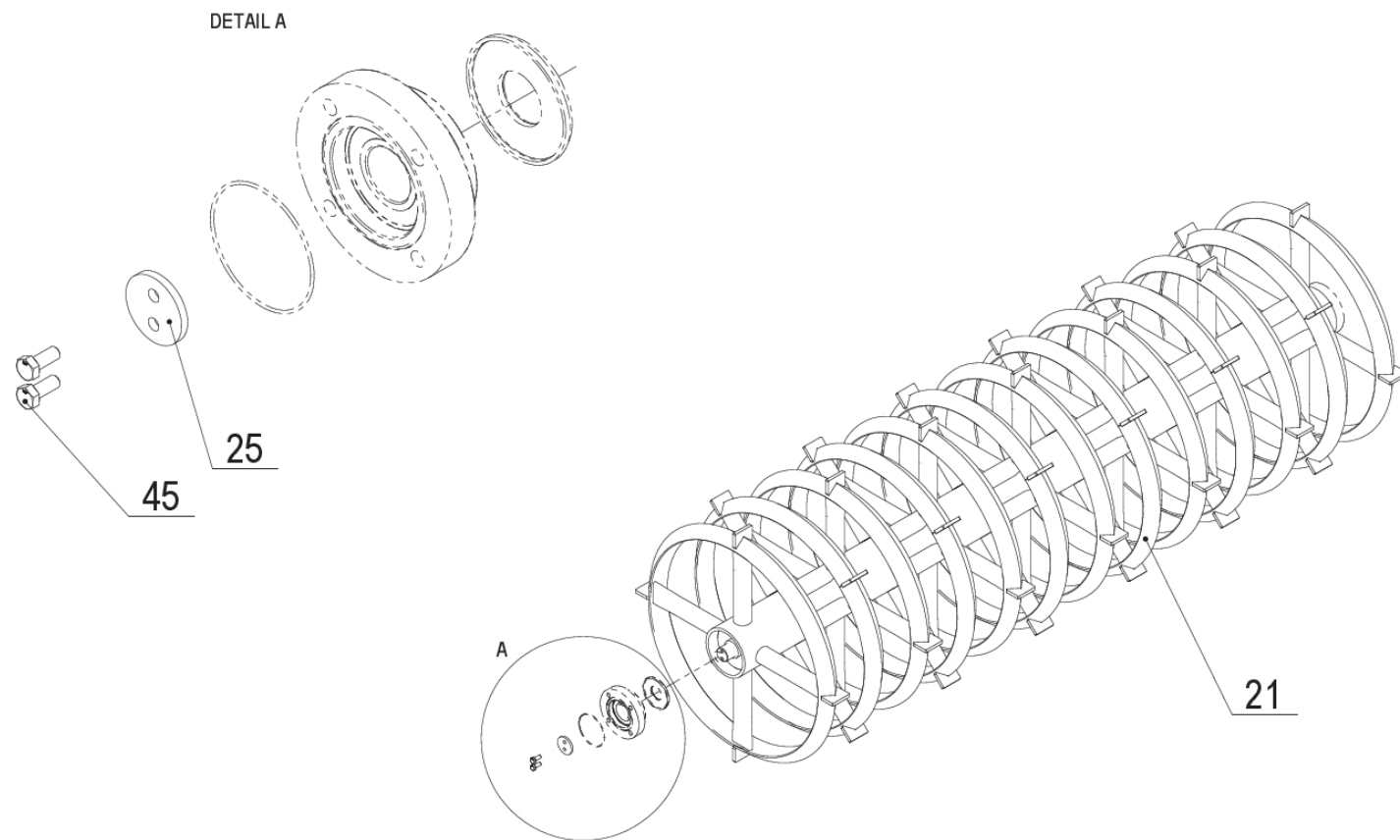
7	40432-04-003	Disková jednotka levá		Backfilling disc L	Диск засыпки левый		
<i>Pozice</i>	<i>Obj. číslo / p.n.</i>	<i>Mn./Q.</i>	<i>Název CZ</i>	<i>Název EN</i>	<i>Název RU</i>	<i>Rozměr</i>	<i>Poznámka</i>
21	40432-04-033	001	Držák disku L	Disc Holder Left	Держатель диска левый		
22	40432-05-024	001	Rukojeť	Handle	Рукоятка		
23	40432-04-034	001	Disk zubatý	Disc toothed	Диск зубчатый	460x4	
26	2671596	005	Šroub	Bolt	Болт	M 12x1,25-20	
31	2685212	001	Matice	Nut	Гайка	M 12	
32	7608903	001	Matice	Nut	Гайка	M 22x1,5	
35	2713402	001	Podložka	Washer	Подкладка	D 13	
36	2732101	005	Podložka	Washer	Подкладка	D 12,2	
37	2740023	001	Podložka	Washer	Подкладка	D 22	
41	7605100	001	Ložisková jednotka pro disk	Pillow block bearing	Ступица диска в сборе	D100	
42	2762001	001	Pero těsné	Key	Шпонка	10x8-32	



7		40432-13-001		Držák disků	Disc holder	Держатель дисков		
<i>Pozice</i>	<i>Obj. číslo / p.n.</i>	<i>Mn./Q.</i>	<i>Název CZ</i>	<i>Název EN</i>	<i>Název RU</i>	<i>Rozeř</i>	<i>Poznámka</i>	
21	40432-13-021	001	Úchyt	Bracket	Консоль			
22	40410-13-026	001	Čep	Pin	Палец	D 16		
23	40410-13-124	001	Deska zadní	Board	Доска задняя			
26	2671544	004	Šroub	Bolt	Болт	M 12x120		
31	2685212	004	Matice	Nut	Гайка	M 12		
36	2713402	004	Podložka	Washer	Подкладка	D 13		
41	3204853	001	Kolík s kroužkem	Roll pin	Шплинт быстросъемный	6x38		

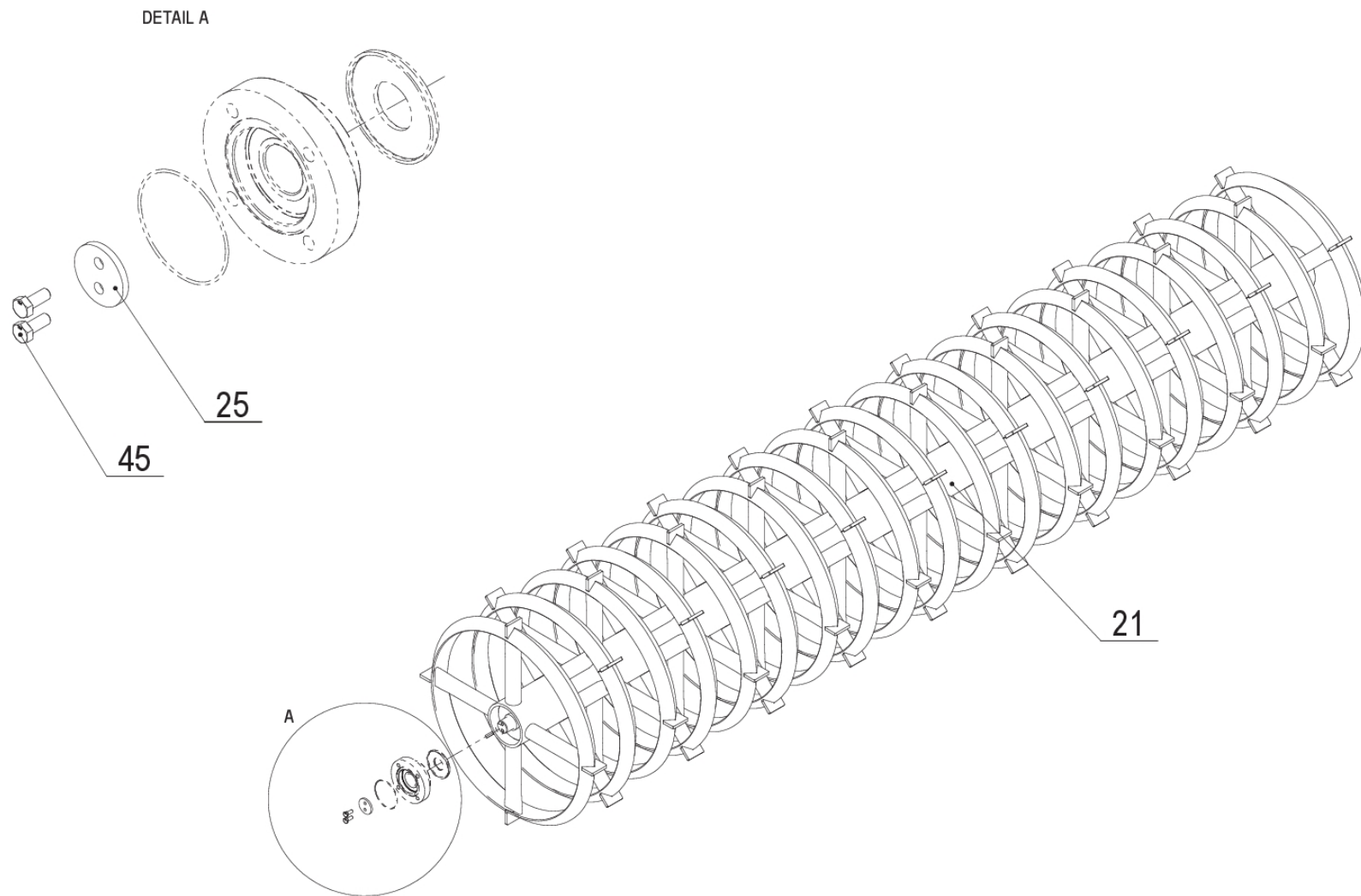


7	40432-22-002	Vytěrač flex válec		Scraper flex roller	Скребок - гибкий ролик	2m	
<i>Pozice</i>	<i>Obj. číslo / p.n.</i>	<i>Mn./Q.</i>	<i>Název CZ</i>	<i>Název EN</i>	<i>Název RU</i>	<i>Rozměr</i>	<i>Poznámka</i>
21	40432-22-021	001	Doraz opěrný	Stopper	Стоп		
22	40432-22-022	001	Doraz	Stopper	Стоп		
31	40425-05-032	009	Pružná noha vytěračku	Intermediate packer spring	Пружина промежуточного пакера	60x9	
32	40425-05-033	009	Patka vytěračku	Wearing plate	Чистик	45x10	
35	2654740	018	Šroub	Bolt	Болт	M 10x30	
36	2662088	009	Šroub	Bolt	Болт	M 10x35	
37	2605680	006	Šroub	Bolt	Болт	M 12x140	
41	2667251	018	Matice	Nut	Гайка	M 10	
42	2685204	009	Matice	Nut	Гайка	M 10	
43	2685212	006	Matice	Nut	Гайка	M 12	
45	2713352	018	Podložka	Washer	Подкладка	D 10,5	
46	2713402	012	Podložka	Washer	Подкладка	D 13	



8 40425-32-004 Válec Cracker Cracker roller Опорный каток 2m / 600mm

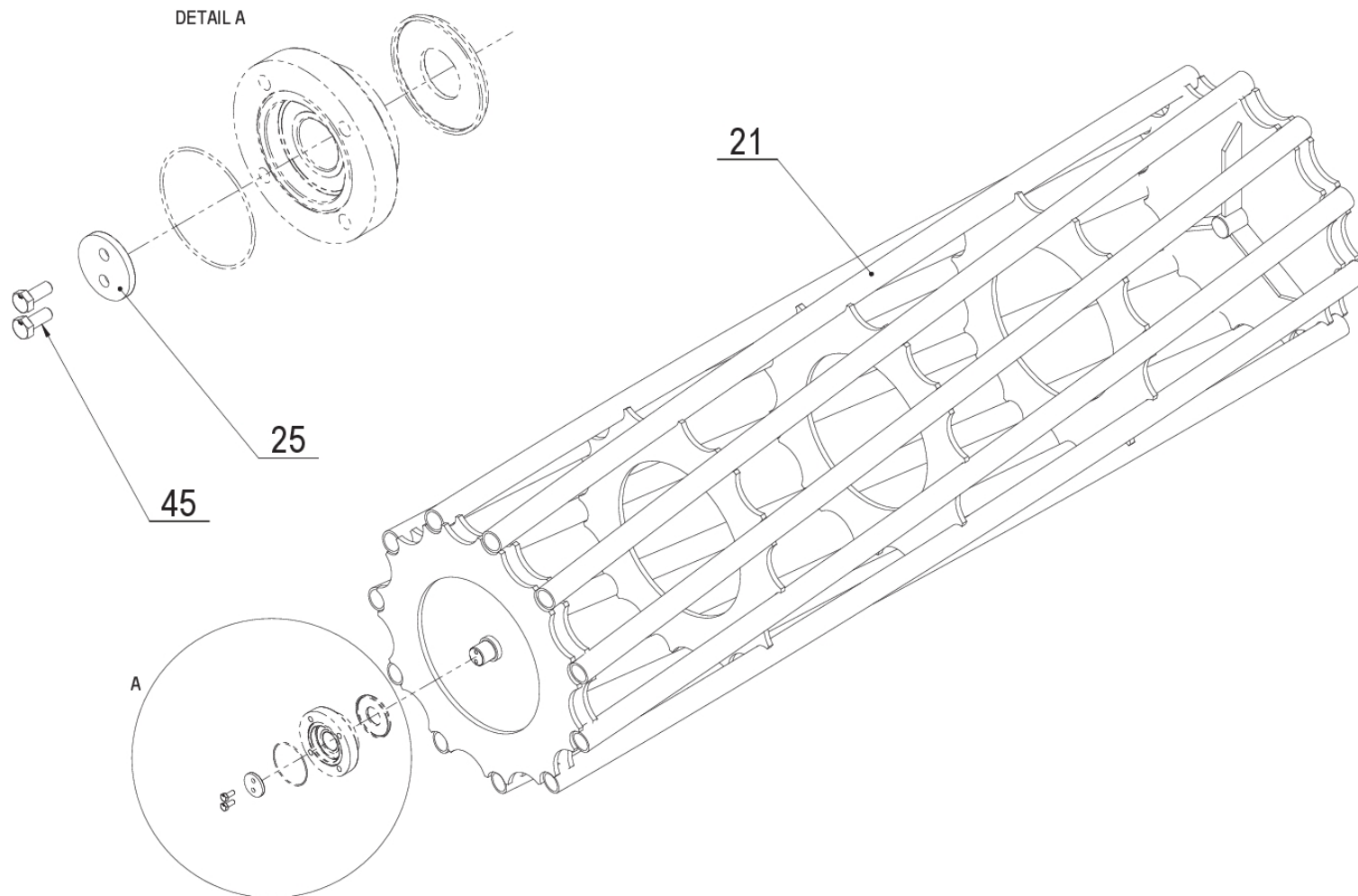
<i>Pozice</i>	<i>Obj. číslo / p.n.</i>	<i>Mn./Q.</i>	<i>Název CZ</i>	<i>Název EN</i>	<i>Název RU</i>	<i>Rozměr</i>	<i>Poznámka</i>
21	40425-32-022	001	Cracker válec	Cracker roller	Опорный каток	2m	
25	40425-31-025	002	Podložka	Washer	Подкладка	D 45	
45	2661895	004	Šroub	Bolt	Болт	M 8x20	



8 40425-32-006 Válec Cracker Cracker roller Опорный каток 3m / 600mm

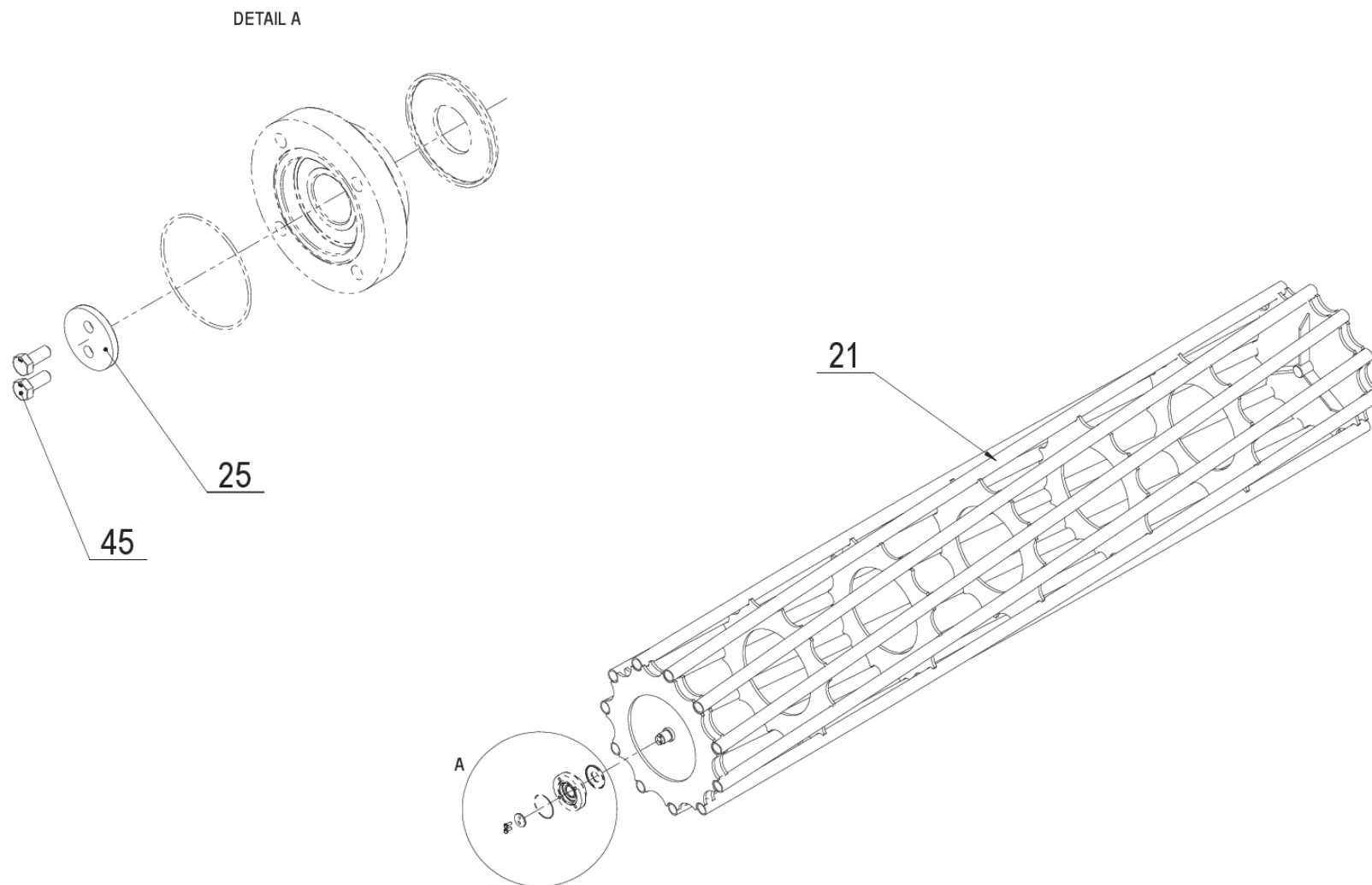
<i>Pozice</i>	<i>Obj. číslo / p.n.</i>	<i>Mn./Q.</i>	<i>Název CZ</i>	<i>Název EN</i>	<i>Název RU</i>	<i>Rozměr</i>	<i>Poznámka</i>
21	40425-32-042	001	Cracker válec	Cracker roller	Опорный каток	3 m	
25	40425-31-025	002	Podložka	Washer	Подкладка	D 45	
45	2661895	004	Šroub	Bolt	Болт	M 8x20	

40425-35-001
03/2022

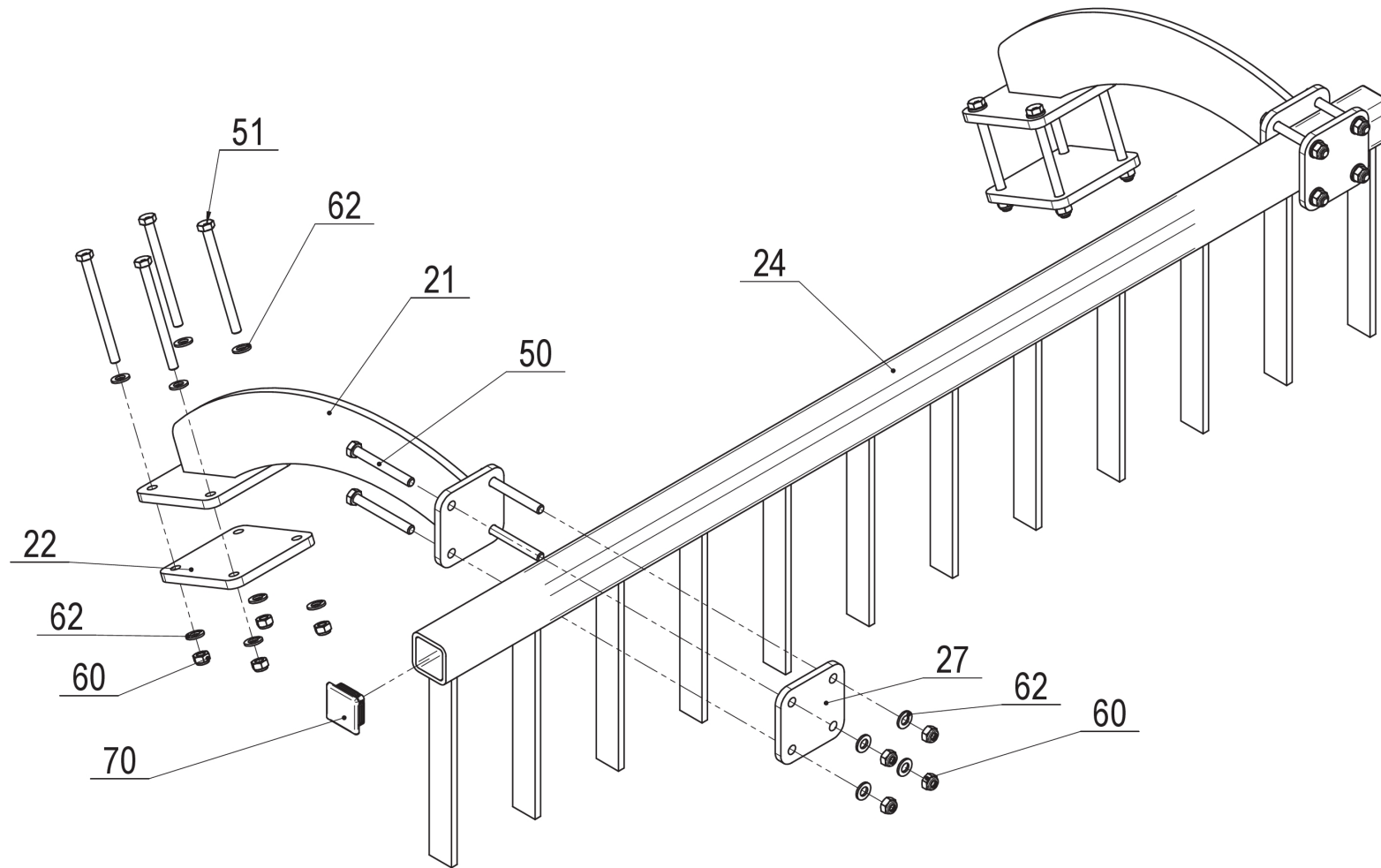


8 40425-35-001 Válec trubkový Tubular roller Трубчатый каток 2m / 550mm

<i>Pozice</i>	<i>Obj. číslo / p.n.</i>	<i>Mn./Q.</i>	<i>Název CZ</i>	<i>Název EN</i>	<i>Název RU</i>	<i>Rozměr</i>	<i>Poznámka</i>
21	40425-35-021	001	Válec trubkový	Tubular roller	Трубчатый каток	2m / 550mm	
25	40425-31-025	002	Podložka	Washer	Подкладка	D 45	
45	2661895	004	Šroub	Bolt	Болт	M 8x20	

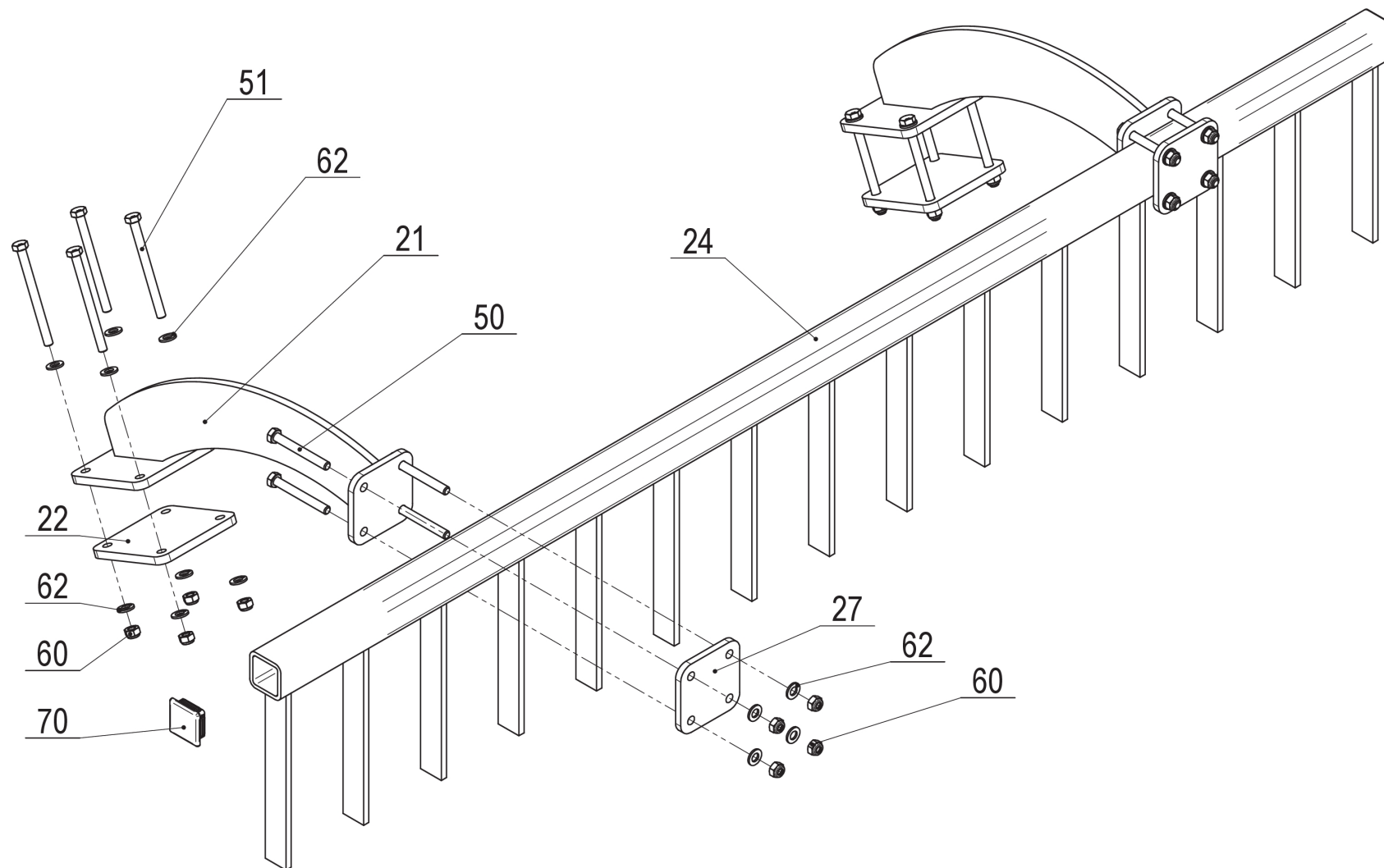


8 40425-35-003 Válec trubkový				Tubular roller	Трубчатый каток	3m / 550mm	
<i>Pozice</i>	<i>Obj. číslo / p.n.</i>	<i>Mn./Q.</i>	<i>Název CZ</i>	<i>Název EN</i>	<i>Název RU</i>	<i>Rozměr</i>	<i>Poznámka</i>
21	40425-35-041	001	Válec trubkový	Tubular roller	Трубчатый каток	3m / 550mm	
25	40425-31-025	002	Podložka	Washer	Подкладка	D 45	
45	2661895	004	Šroub	Bolt	Болт	M 8x20	

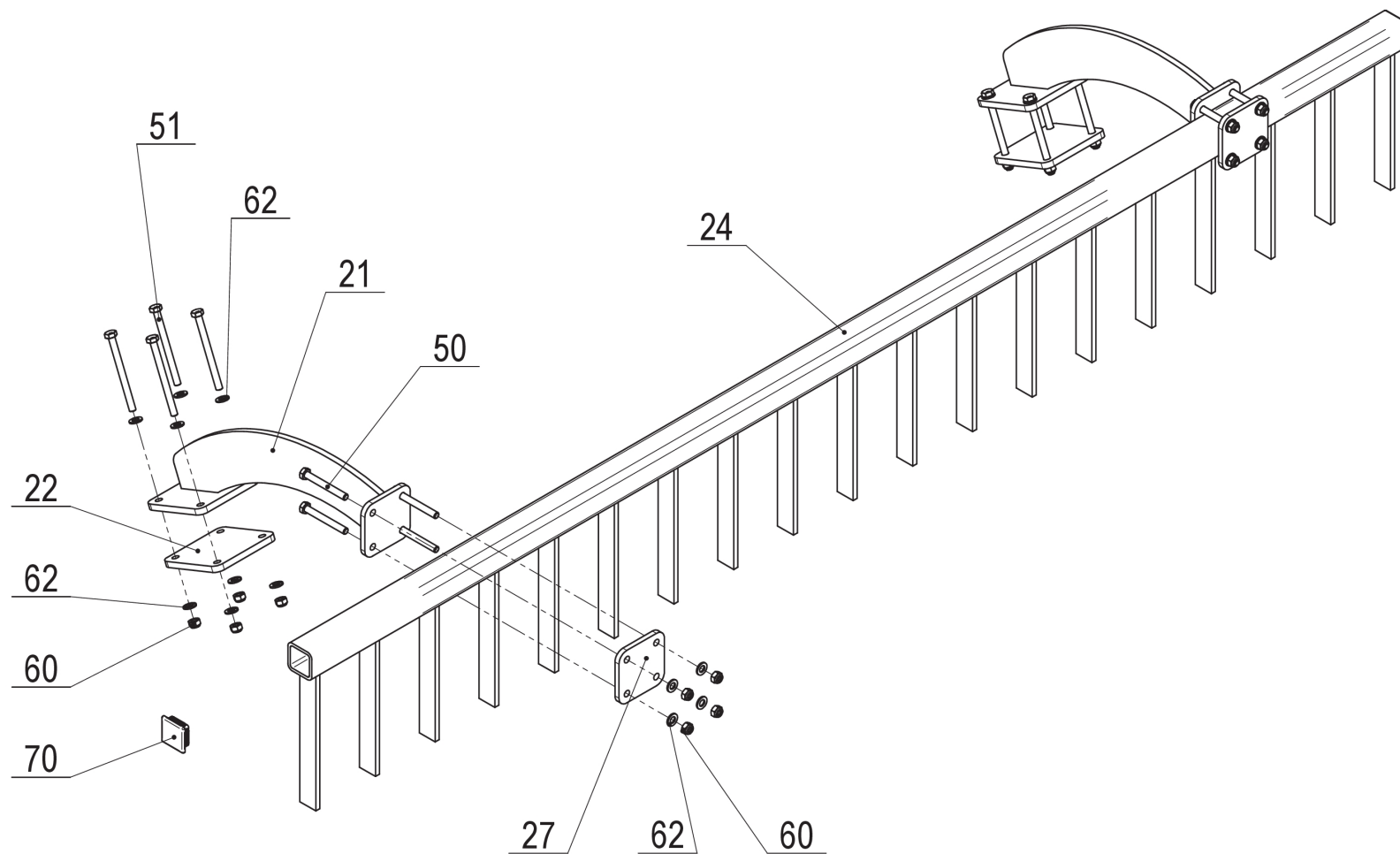


8		40432-12-001		Vytěrák Cracker	Scraper Cracker	Скребок взломщик	2m	
<i>Pozice</i>	<i>Obj. číslo / p.n.</i>	<i>Mn./Q.</i>	<i>Název CZ</i>	<i>Název EN</i>	<i>Název RU</i>		<i>Rozměr</i>	<i>Poznámka</i>
21	40432-12-021	002	Držák vytěráku	Holder	Держатель			
22	40432-09-028	002	Příruba	Flange	Фланец			
24	40432-12-024	001	Vytěrák	Scraper	Скребок		2 m	
27	40432-12-023	002	Příruba	Flange	Фланец			
50	2671568	008	Šroub	Bolt	Болт		M 12x100	
51	2605682	008	Šroub	Bolt	Болт		M 12x145	
60	2685212	016	Matice	Nut	Гайка		M 12	
62	2713402	032	Podložka	Washer	Подкладка		D 13	
70	3010055	002	Zátka čtvercová	End plug	Заглушка квадратная		55	

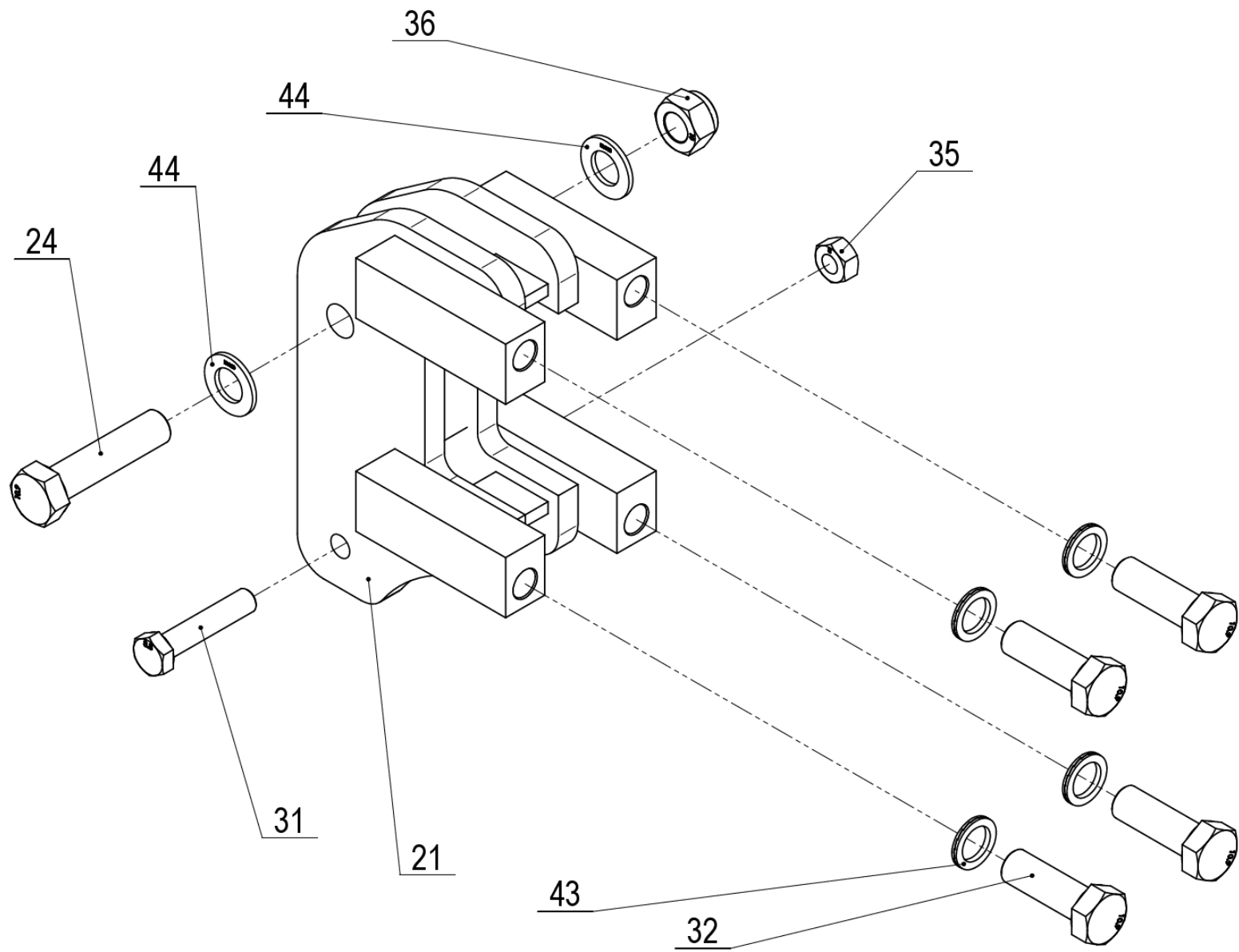
40432-12-002
08/2020



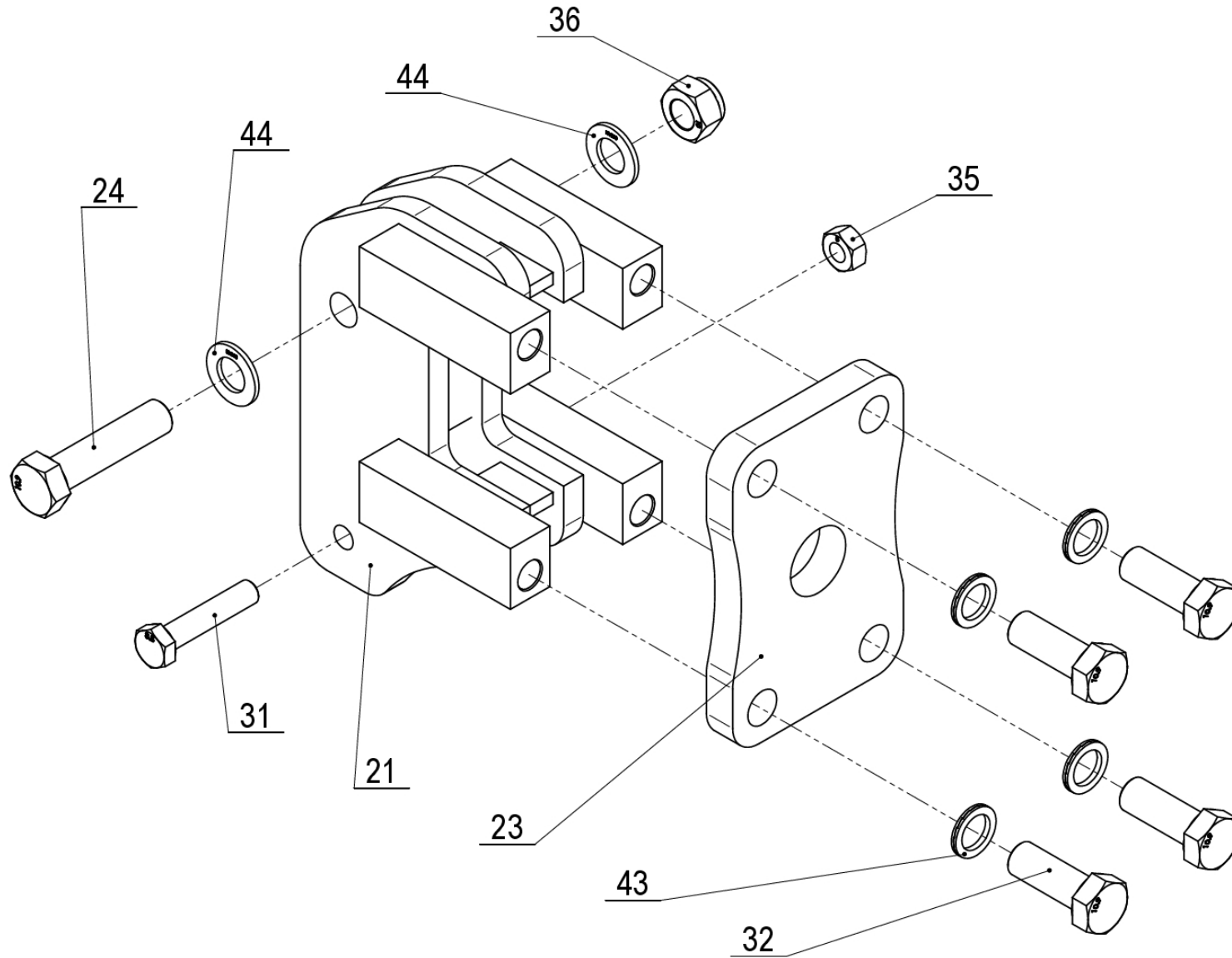
8		40432-12-002		Vytěrák Cracker	Scraper Cracker	Скребок взломщик	2,5m	
<i>Pozice</i>	<i>Obj. číslo / p.n.</i>	<i>Mn./Q.</i>	<i>Název CZ</i>	<i>Název EN</i>	<i>Název RU</i>		<i>Rozměr</i>	<i>Poznámka</i>
21	40432-12-021	002	Držák vytěráku	Holder	Держатель			
22	40432-09-028	002	Příruba	Flange	Фланец			
24	40432-12-034	001	Vytěrák	Scraper	Скребок		2,5m	
27	40432-12-023	002	Příruba	Flange	Фланец			
50	2671568	008	Šroub	Bolt	Болт		M 12x100	
51	2605682	008	Šroub	Bolt	Болт		M 12x145	
60	2685212	016	Matice	Nut	Гайка		M 12	
62	2713402	032	Podložka	Washer	Подкладка		D 13	
70	3010055	002	Zátka čtvercová	End plug	Заглушка квадратная		55	



8		40432-12-003		Vytěrák Cracker	Scraper Cracker	Скребок взломщик	3m	
<i>Pozice</i>	<i>Obj. číslo / p.n.</i>	<i>Mn./Q.</i>	<i>Název CZ</i>	<i>Název EN</i>	<i>Název RU</i>		<i>Rozměr</i>	<i>Poznámka</i>
21	40432-12-021	002	Držák vytěráku	Holder	Держатель			
22	40432-09-028	002	Příruba	Flange	Фланец			
24	40432-12-044	001	Vytěrák	Scraper	Скребок		3 m	
27	40432-12-023	002	Příruba	Flange	Фланец			
50	2671568	008	Šroub	Bolt	Болт		M 12x100	
51	2605682	008	Šroub	Bolt	Болт		M 12x145	
60	2685212	016	Matice	Nut	Гайка		M 12	
62	2713402	032	Podložka	Washer	Подкладка		D 13	
70	3010055	002	Zátka čtvercová	End plug	Заглушка квадратная		55	

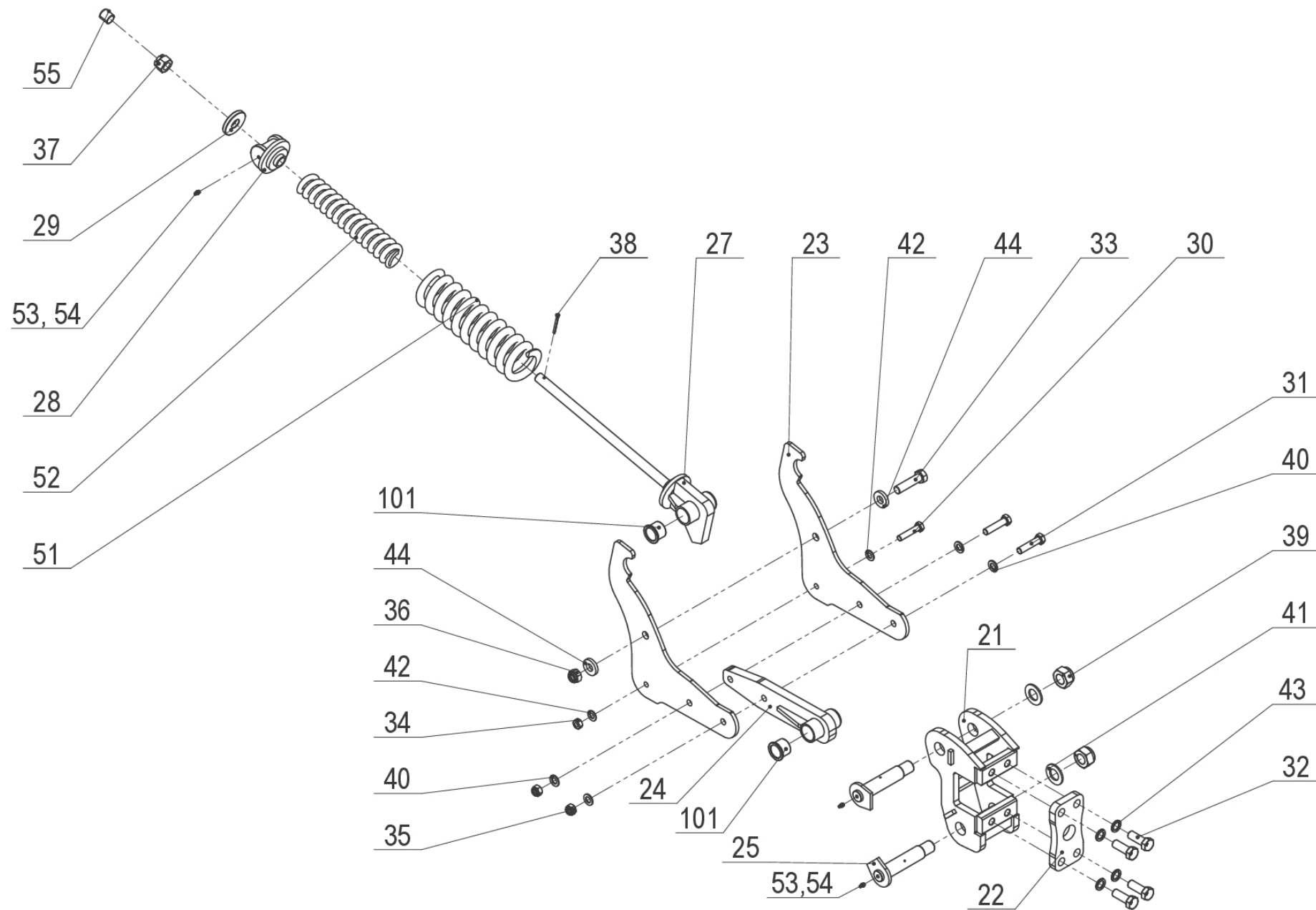


9		40432-06-002		Střížné jištění	Shear - bolt protection	Безопасность срезным болтом		
<i>Pozice</i>	<i>Obj. číslo / p.n.</i>	<i>Mn./Q.</i>	<i>Název CZ</i>	<i>Název EN</i>	<i>Název RU</i>	<i>Rozměr</i>	<i>Poznámka</i>	
21	40432-06-025	001	Kapsa S	Pocket	карман			
24	40432-06-026	001	Šroub	Bolt	Болт	M 20-85		
31	2608065	001	Šroub střížný	Bolt shear	Болт	M 14x68		
32	2607037	004	Šroub	Bolt	Болт	M 20x60		
35	2667129	001	Matice	Nut	Гайка	M 14		
36	2685616	001	Matice	Nut	Гайка	M 20		
43	2740020	004	Podložka	Washer	Подкладка	D 20		
44	2713378	002	Podložka	Washer	Подкладка	D 21		



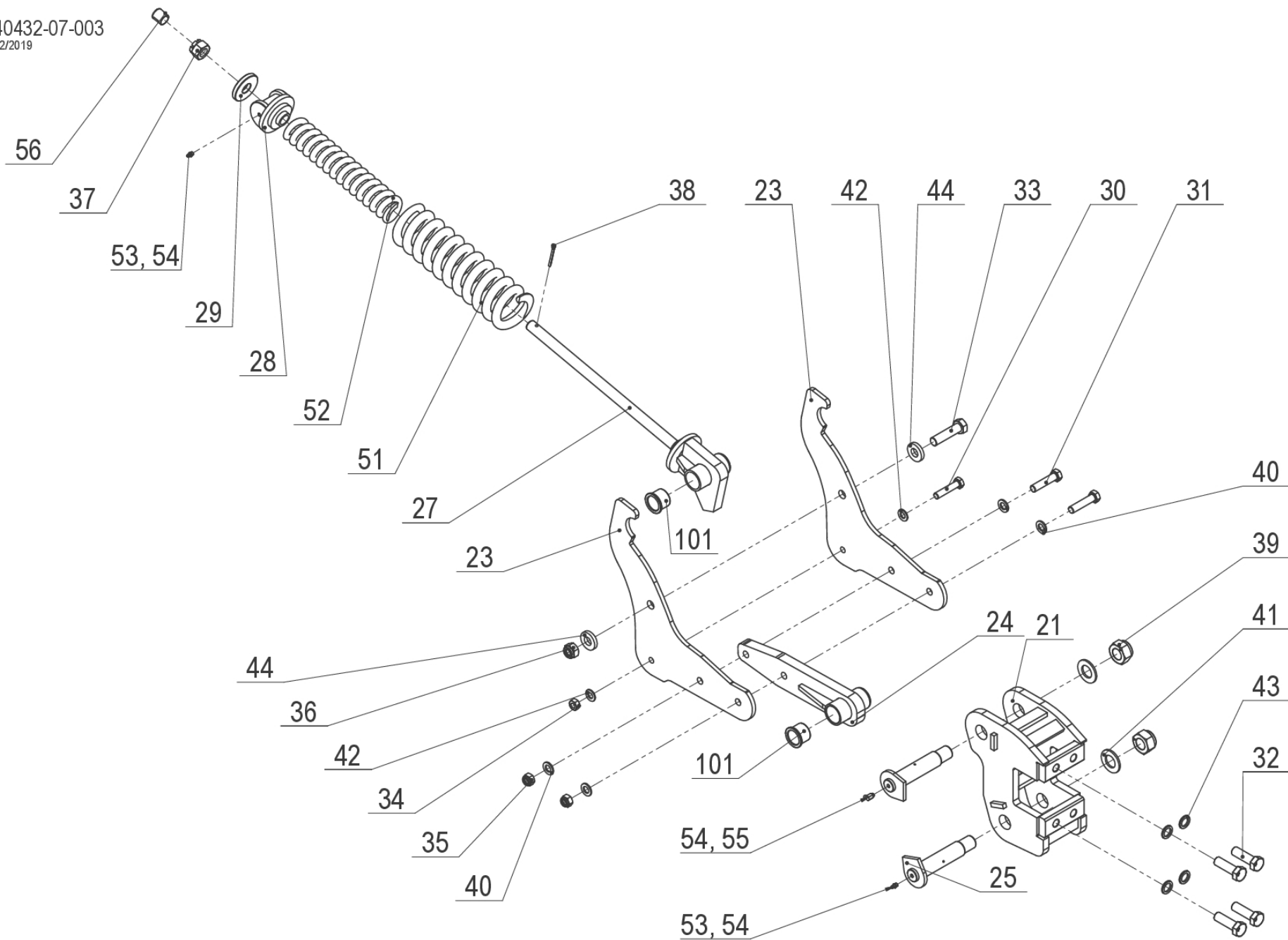
9		40432-06-003		Střížné jištění	Shear - bolt protection	Безопасность срезным болтом		
<i>Pozice</i>	<i>Obj. číslo / p.n.</i>	<i>Mn./Q.</i>	<i>Název CZ</i>	<i>Název EN</i>	<i>Název RU</i>	<i>Rozeř</i>	<i>Poznámka</i>	
21	40432-06-025	001	Kapsa S	Pocket	карман			
23	40432-06-027	001	Přiruba S	Clamping plate S	фланец			
24	40432-06-026	001	Šroub	Bolt	Болт	M 20-85		
31	2608065	001	Šroub střížný	Bolt shear	Болт	M 14x68		
32	2607035	004	Šroub	Bolt	Болт	M 20x55		
35	2667129	001	Matice	Nut	Гайка	M 14		
36	2685616	001	Matice	Nut	Гайка	M 20		
43	2740020	004	Podložka	Washer	Подкладка	D 20		
44	2713378	002	Podložka	Washer	Подкладка	D 21		

40432-07-002
02/2019



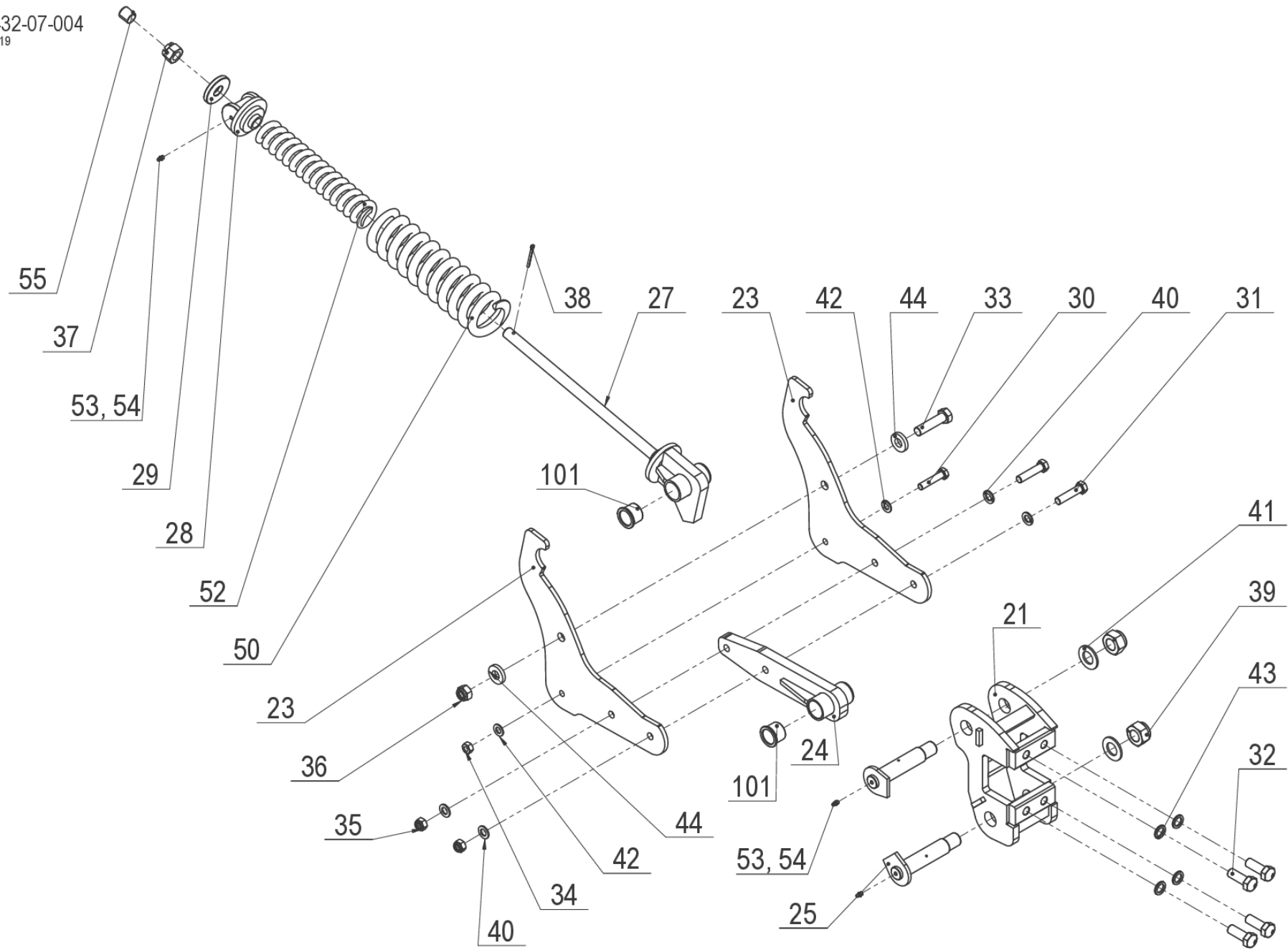
9	40432-07-002	Pružinové jištění		Spring protection	Безопасность пружинная		
Pozice	Obj. číslo / p.n.	Mn./Q.	Název CZ	Název EN	Název RU	Rozměr	Poznámka
21	40432-07-221	001	Kapsa jištění	Pocket	карман		
22	40432-07-122	001	Příruba P	Clamping plate P	фланец		
23	40432-07-123	002	Deska	Board	Доска		
24	40432-07-124	001	Táhlo	Rod	Стержень		
24	40432-07-124	001	Táhlo	Rod	Стержень		
25	40432-07-131	002	Čep s hlavou	Pin with stop	Палец с головой		
27	40432-07-127	001	Uložení pružin	Spring Storage	пружинное крепление		
28	40432-07-028	001	Protikus uložení pružin	Spring Storage Counterpart	пружинное крепление противоположный		
29	40432-07-029	001	Podložka	Washer	Подкладка		
30	2608065	001	Šroub střížný	Bolt shear	Болт	M 14x68	
31	2604260	002	Šroub	Bolt	Болт	M 16x70	
32	2607035	004	Šroub	Bolt	Болт	M 20x55	
33	2607830	001	Šroub	Bolt	Болт	M 20x80	
34	2667129	001	Matice	Nut	Гайка	M 14	
35	2685602	002	Matice	Nut	Гайка	M 16	
36	2685618	001	Matice	Nut	Гайка	M 20	
37	2682644	001	Matice	Nut	Гайка	M 24x2	
38	2750602	001	Závlačka	Cotter	Шплинт	5x50	
39	7611486	002	Matice	Nut	Гайка	M 30x2	
40	2713337	004	Podložka	Washer	Подкладка	D 17	
41	2713675	002	Podložka	Washer	Подкладка	D 31	
42	2713335	002	Podložka	Washer	Подкладка	D 15	
43	2740020	004	Podložka	Washer	Подкладка	D 20	
44	2713097	002	Podložka	Washer	Подкладка	D 21	
50	40427-06-077	001	Pružina tlačná	Compression spring	Пружина сжатия	D 110 L 390	
52	40427-06-076	001	Pružina tlačná	Compression spring	Пружина сжатия	D 64 L 370	
53	7604862	003	Hlavice mazací	Lubricating nipple	Смазочная головка	M 8x1	
54	3016030	003	Kryt mazací hlavice přímé	Cover of lubricating nipple	Колпачек масленки		
55	3010120	001	Flexi krytka	Flexi cover	гибкая кепка	D23,8-25.4mm M24	
101	40432-07-035	004	Pouzdro	Bushing	Втулка	D 35	

40432-07-003
02/2019



9	40432-07-003	Pružinové jistění		Spring protection	Безопасность пружинная		
Pozice	Obj. číslo / p.n.	Mn./Q.	Název CZ	Název EN	Název RU	Rozměr	Poznámka
21	40432-07-241	001	Kapsa jistění prodloužená	Protection pocket extended	карман расширенный		
23	40432-07-123	002	Deska	Board	Доска		
24	40432-07-124	001	Táhlo	Rod	Стержень		
25	40432-07-131	002	Čep s hlavou	Pin with stop	Палец с головой		
27	40432-07-127	001	Uložení pružin	Spring Storage	пружинное крепление		
28	40432-07-028	001	Protikus uložení pružin	Spring Storage Counterpart	пружинное крепление противоположный		
29	40432-07-029	001	Podložka	Washer	Подкладка		
30	2608065	001	Šroub střížný	Bolt shear	Болт	M 14x68	
31	2604260	002	Šroub	Bolt	Болт	M 16x70	
32	2607043	004	Šroub	Bolt	Болт	M 20x65	
33	2607830	001	Šroub	Bolt	Болт	M 20x80	
34	2667129	001	Matice	Nut	Гайка	M 14	
35	2685602	002	Matice	Nut	Гайка	M 16	
36	2685618	001	Matice	Nut	Гайка	M 20	
37	2682644	001	Matice	Nut	Гайка	M 24x2	
38	2750602	001	Závlačka	Cotter	Шплинт	5x50	
39	7611486	002	Matice	Nut	Гайка	M 30x2	
40	2713337	004	Podložka	Washer	Подкладка	D 17	
41	2713675	002	Podložka	Washer	Подкладка	D 31	
42	2713335	002	Podložka	Washer	Подкладка	D 15	
43	2740020	004	Podložka	Washer	Подкладка	D 20	
44	2713097	002	Podložka	Washer	Подкладка	D 21	
50	40427-06-077	001	Pružina tlačná	Compression spring	Пружина сжатия	D 110 L 390	
52	40427-06-076	001	Pružina tlačná	Compression spring	Пружина сжатия	D 64 L 370	
53	7604862	002	Hlavice mazací	Lubricating nipple	Смазочная головка	M 8x1	
54	3016030	003	Kryt mazací hlavice přímé	Cover of lubricating nipple	Колпачек масленки		
55	7604863	001	Hlavice mazací	Lubricating nipple	Смазочная головка	M 8x1 90°	
56	3010120	001	Flexi krytka	Flexi cover	гибкая кепка	D23,8-25.4mm M24	
101	40432-07-035	004	Pouzdro	Bushing	Втулка	D 35	

40432-07-004
02/2019



9	40432-07-004	Pružinové jištění		Spring protection	Безопасность пружинная		
Pozice	Obj. číslo / p.n.	Mn./Q.	Název CZ	Název EN	Název RU	Rozměr	Poznámka
21	40432-07-221	001	Kapsa jištění	Pocket	карман		
23	40432-07-123	002	Deska	Board	Доска		
24	40432-07-124	001	Táhlo	Rod	Стержень		
25	40432-07-131	002	Čep s hlavou	Pin with stop	Палец с головой		
27	40432-07-127	001	Uložení pružin	Spring Storage	пружинное крепление		
28	40432-07-028	001	Protikus uložení pružin	Spring Storage Counterpart	пружинное крепление противоположный		
29	40432-07-029	001	Podložka	Washer	Подкладка		
30	2608065	001	Šroub střížný	Bolt shear	Болт	M 14x68	
31	2604260	002	Šroub	Bolt	Болт	M 16x70	
32	2607035	004	Šroub	Bolt	Болт	M 20x55	
33	2607830	001	Šroub	Bolt	Болт	M 20x80	
34	2667129	001	Matice	Nut	Гайка	M 14	
35	2685602	002	Matice	Nut	Гайка	M 16	
36	2685618	001	Matice	Nut	Гайка	M 20	
37	2682644	001	Matice	Nut	Гайка	M 24x2	
38	2750602	001	Závlačka	Cotter	Шплинт	5x50	
39	7611486	002	Matice	Nut	Гайка	M 30x2	
40	2713337	004	Podložka	Washer	Подкладка	D 17	
41	2713675	002	Podložka	Washer	Подкладка	D 31	
42	2713335	002	Podložka	Washer	Подкладка	D 15	
43	2740020	004	Podložka	Washer	Подкладка	D 20	
44	2713097	002	Podložka	Washer	Подкладка	D 21	
50	40427-06-077	001	Pružina tlačná	Compression spring	Пружина сжатия	D 110 L 390	
52	40427-06-076	001	Pružina tlačná	Compression spring	Пружина сжатия	D 64 L 370	
53	7604862	003	Hlavice mazací	Lubricating nipple	Смазочная головка	M 8x1	
54	3016030	003	Kryt mazací hlavice přímé	Cover of lubricating nipple	Колпачек масленки		
55	3010120	001	Flexi krytka	Flexi cover	гибкая кепка	D23,8-25.4mm M24	
101	40432-07-035	004	Pouzdro	Bushing	Втулка	D 35	