



Katalog náhradních dílů

Parts list | Каталог запасных частей

Kultivátor

Cultivator | Культиватор

VESTA I

OPaLL-AGRI, s.r.o.

U Sušárny 208

747 56 Dolní Životice

Tel.: +420 553 786 165-6

e-mail: info@opall-agri.cz

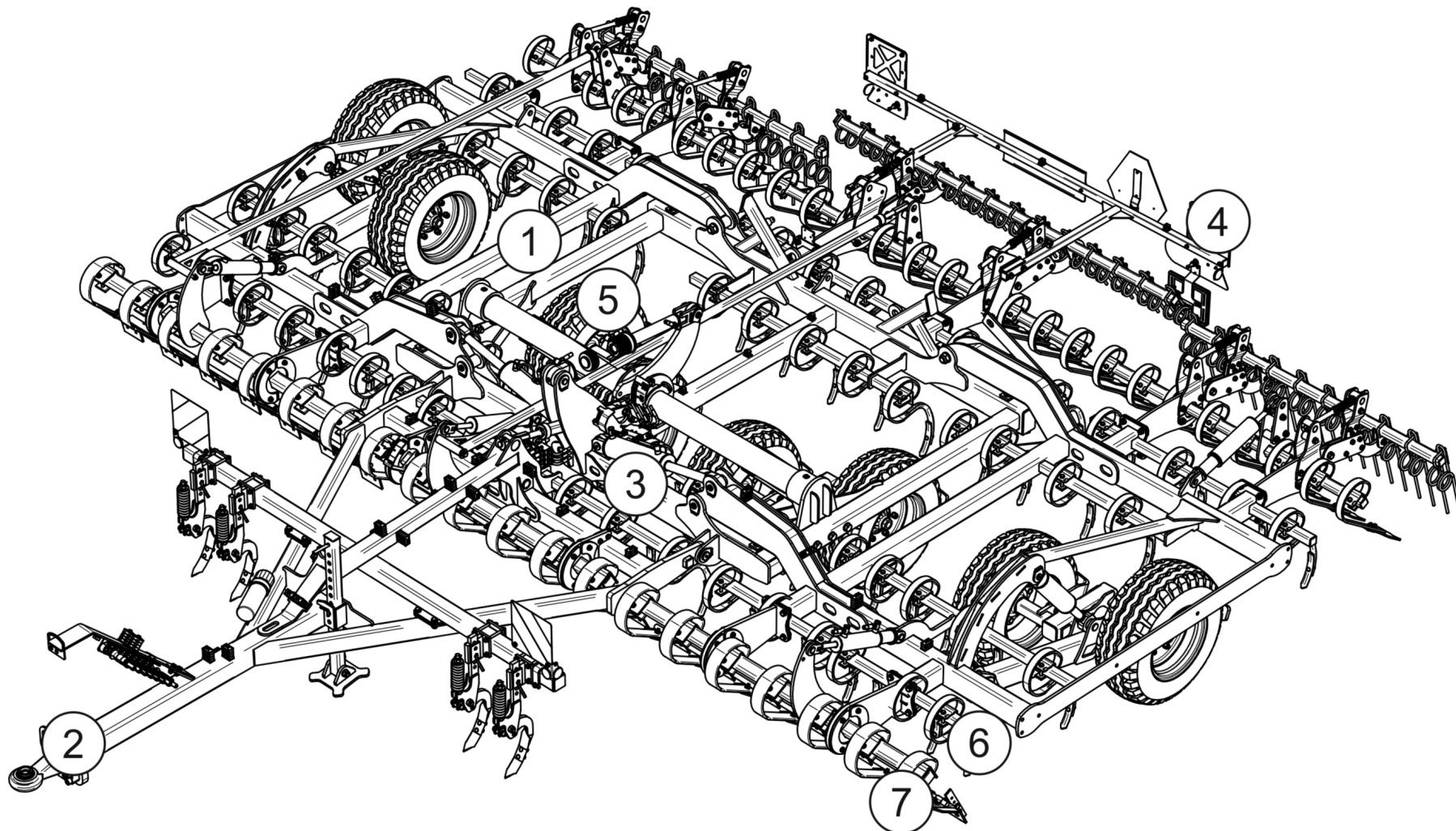
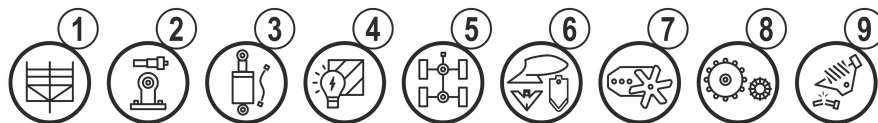
Serial No. KND | 41 | MY - P | 2022/09



www.opall-agri.cz

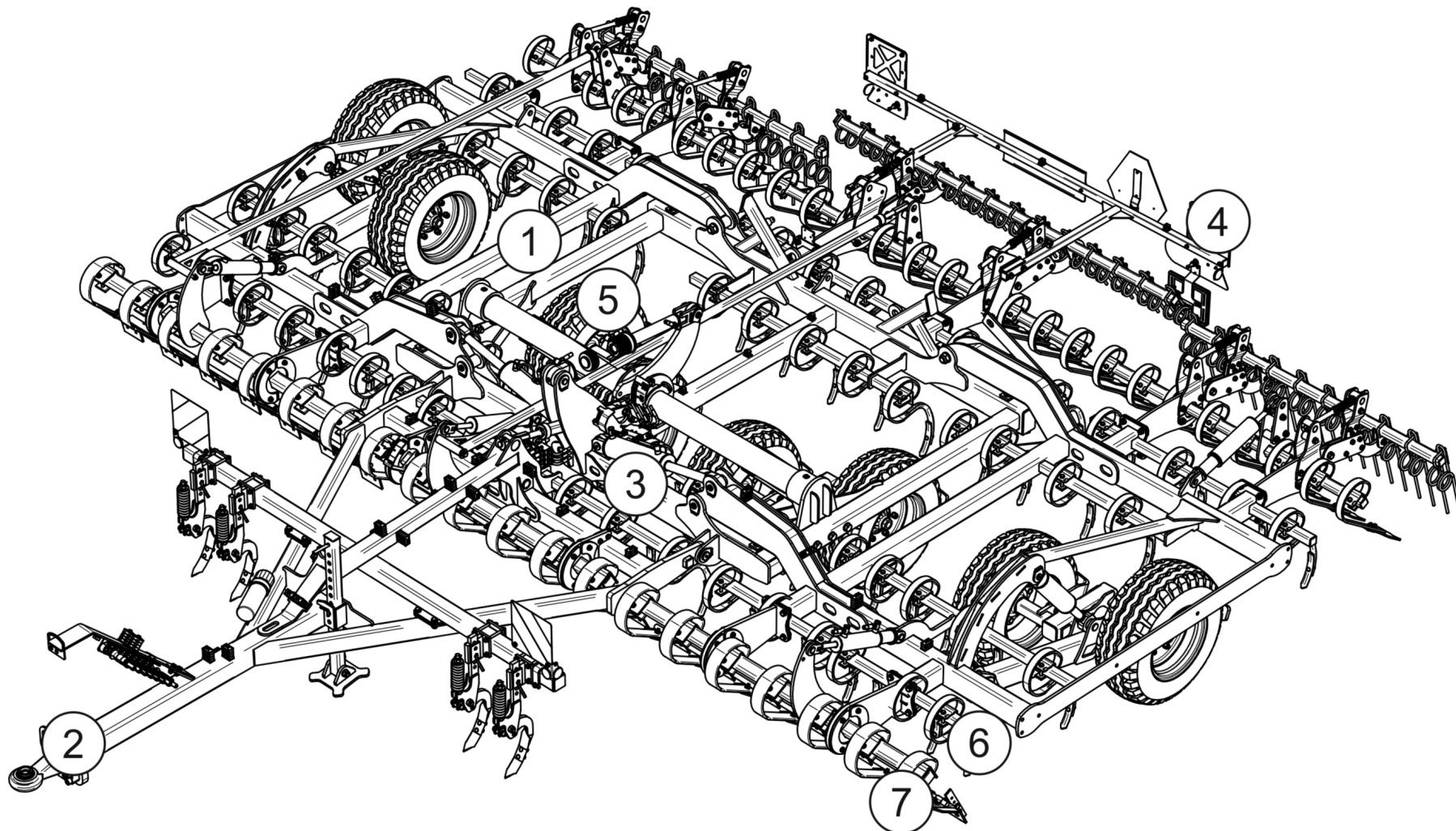
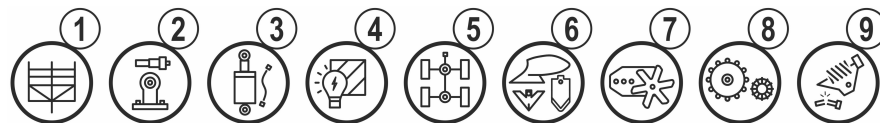
e-shop

VESTA I



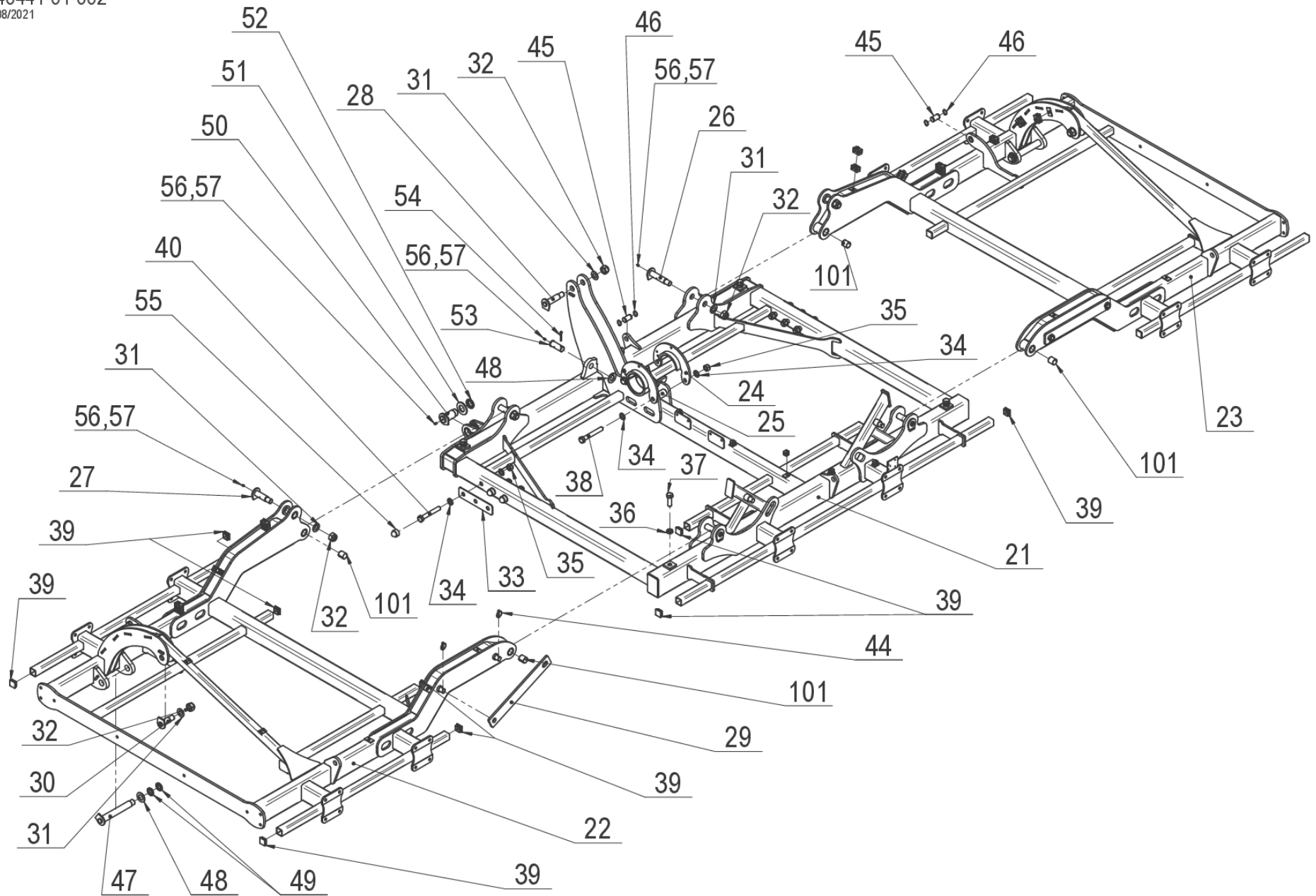
Poz.	Obj. číslo / p.n.	Název CZ	Název EN	Název RU	Rozměr	Popis
1	40441-01-002	Rám úplný	Complete frame	Комплетная рама	Vesta 6	Start 2021/07
1	40441-03-001	Rámovina předních crossboardů	Front crossboard frame	Передняя рама кроссборда		
1	40441-03-002	Propojovací táhlo crossb.	Crossboard connecting rod	Штатун кроссборда		
1	40441-04-001	Rámovina zadních crossboardů	Rear crossboard frame	Задняя рама кроссборда	Vesta 6	
1	40441-05-001	Táhlo kompletní	Towing device	Буксирное устройство		
1	40441-05-012	Prodloužení držáku kypř. stop	Cultivator holder track extension	Удлинитель гусеницы культиватора		
1	40441-06-001	Rámovina zavlačovacích prutů	Tine harrow frame	Рама зубчатой бороны	Vesta 6	
1	40441-51-002	Rám úplný	Complete frame	Комплетная рама	Vesta 8	Start 2021/07
1	40441-53-001	Rámovina předních crossboardů	Front crossboard frame	Передняя рама кроссборда	Vesta 8	
1	40441-54-001	Rámovina zadních crossboardů	Rear crossboard frame	Задняя рама кроссборда	Vesta 8	
1	40441-56-001	Rámovina zavlačovacích prutů	Tine harrow frame	Рама зубчатой бороны	Vesta 8	
2	40441-05-010	Nosič příslušenství	Accessory carrier	аксессуар носитель		
2	40441-11-001	Závěs přední	Front hinge	Передняя петля	3. kat	
2	40441-11-002	Závěs přední	Front hinge	Передняя петля	Ø 51	
2	40441-11-003	Závěs přední	Front hinge	Передняя петля	K 80	
2	40441-91-006	Nálepky	Label set	Набор наклеек	Vesta 6, 7	
2	40441-91-008	Nálepky	Label set	Набор наклеек	Vesta 8, 9	
3	40441-75-001	Obvod hydraulický sklápění	Hydraulic circuit folding	Гидравлический контур складывание		
3	40441-75-002	Obvod hydraulický sklápění	Hydraulic circuit folding	Гидравлический контур складывание		
3	40441-80-002	Obvod hydraulický crossboard	Hydraulic circuit crossboard	Гидравлический контур кроссборд	Vesta 6	
3	40441-80-003	Obvod hydraulický podvozek	Hydraulic circuit chassis	Гидравлический контур шасси	Vesta 6	
3	40441-80-004	Obvod hydraulický crossboard zadní	Hydraulic circuit rear crossboard	Гидравлический контур задний кроссборд	Vesta 6	
3	40441-80-012	Obvod hydraulický crossboard	Hydraulic circuit crossboard	Гидравлический контур кроссборд	Vesta 8	
3	40441-80-013	Obvod hydraulický podvozek	Hydraulic circuit chassis	Гидравлический контур шасси	Vesta 8	
3	40441-80-014	Obvod hydraulický crossboard zadní	Hydraulic circuit rear crossboard	Гидравлический контур задний кроссборд	Vesta 8	
4	40441-15-001	Dopravní značení	Warning panels	Транспортная маркировка		
5	40400-15-001	Pneu	Wheel	Колесо	10.0/75-15,3	
5	40441-02-001	Podvozek	Chassis	Шасси		
5	40441-02-002	Podvozek	Chassis	Шасси		
5	40441-95-001	Obvod vzduchový	Compressed air brake	Пневматический тормоз		
6	40441-07-002	Kypřící pružina	Tillage spring	Рессора обработки почвы		
6	40441-07-011	Kypřící dláto základ	Tillage point standart	Точка обработки почвы - стандартная		
6	40441-07-012	Kypřící dláto karbid	Tillage point carbid	Точка обработки почвы - карбид		

VESTA I

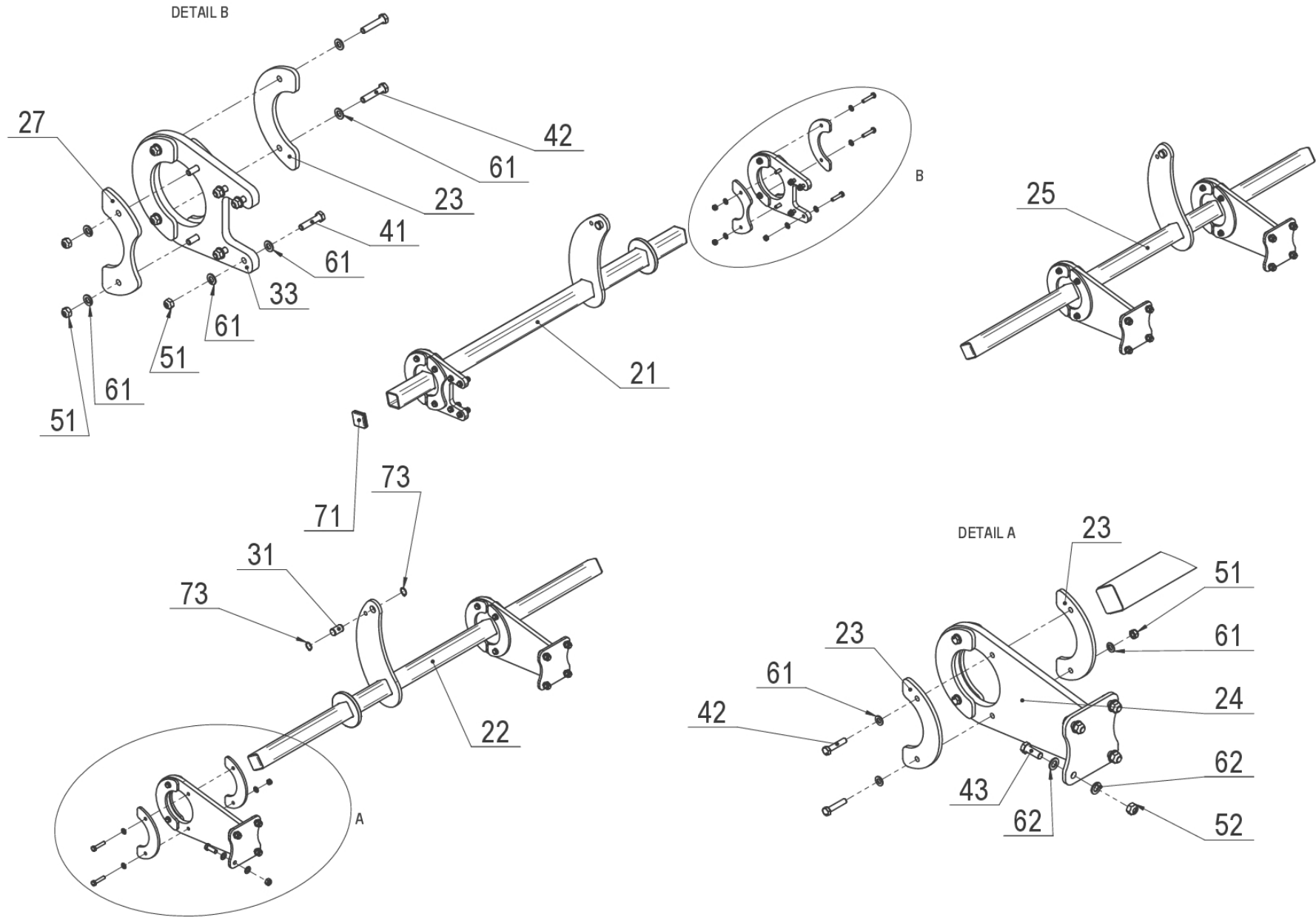


Poz.	Obj. číslo / p.n.	Název CZ	Název EN	Název RU	Rozměr	Popis
6	40441-14-011	Dláto pro kypřič stop	Chisel for tractor track cultivator	Долото для рыхлителя следов		
6	40441-14-012	Dláto pro kypřič stop	Chisel for tractor track cultivator	Долото для рыхлителя следов		
7	40441-02-010	Ukazatel hloubky	Depth indicator	Индикатор глубины		
7	40441-03-010	Ukazatel polohy crossb. předních	Crossboard indicator	Индикатор положения кроссборда		
7	40441-04-010	Ukazatel polohy crossb. zadních	Crossboard indicator	Индикатор положения кроссборда		
7	40441-08-001	Crossboard přední komplet	Front crossboard	Передний кроссборд		
7	40441-08-006	Aretace předního crossboardu	Front crossboard blocking	Блокировка переднего кроссборда	Vesta 6	
7	40441-08-008	Aretace předního crossboardu	Front crossboard blocking	Блокировка переднего кроссборда	Vesta 8	
7	40441-08-011	Nůž řezací	Front crossboard knife	Нож для резки		
7	40441-09-002	Crossboard zadní komplet	Rear crossboard	Задний кроссборд		Start 2021/07
7	40441-10-001	Zavlačovač komplet	Tine harrow	Зубчатая борона		
7	40441-13-002	Držák kypřiče stop	Carrier track eradicator	Носитель следорыхлителя		
7	40441-14-001	Kypřič stop	Tractor track cultivator	Рыхлитель следов		
7	40441-14-002	Kypřič stop	Tractor track cultivator	Рыхлитель следов		
7	40441-80-010	Dělič hydraulického obvodu	Hydraulic circuit folding	Гидравлический контур складывание		

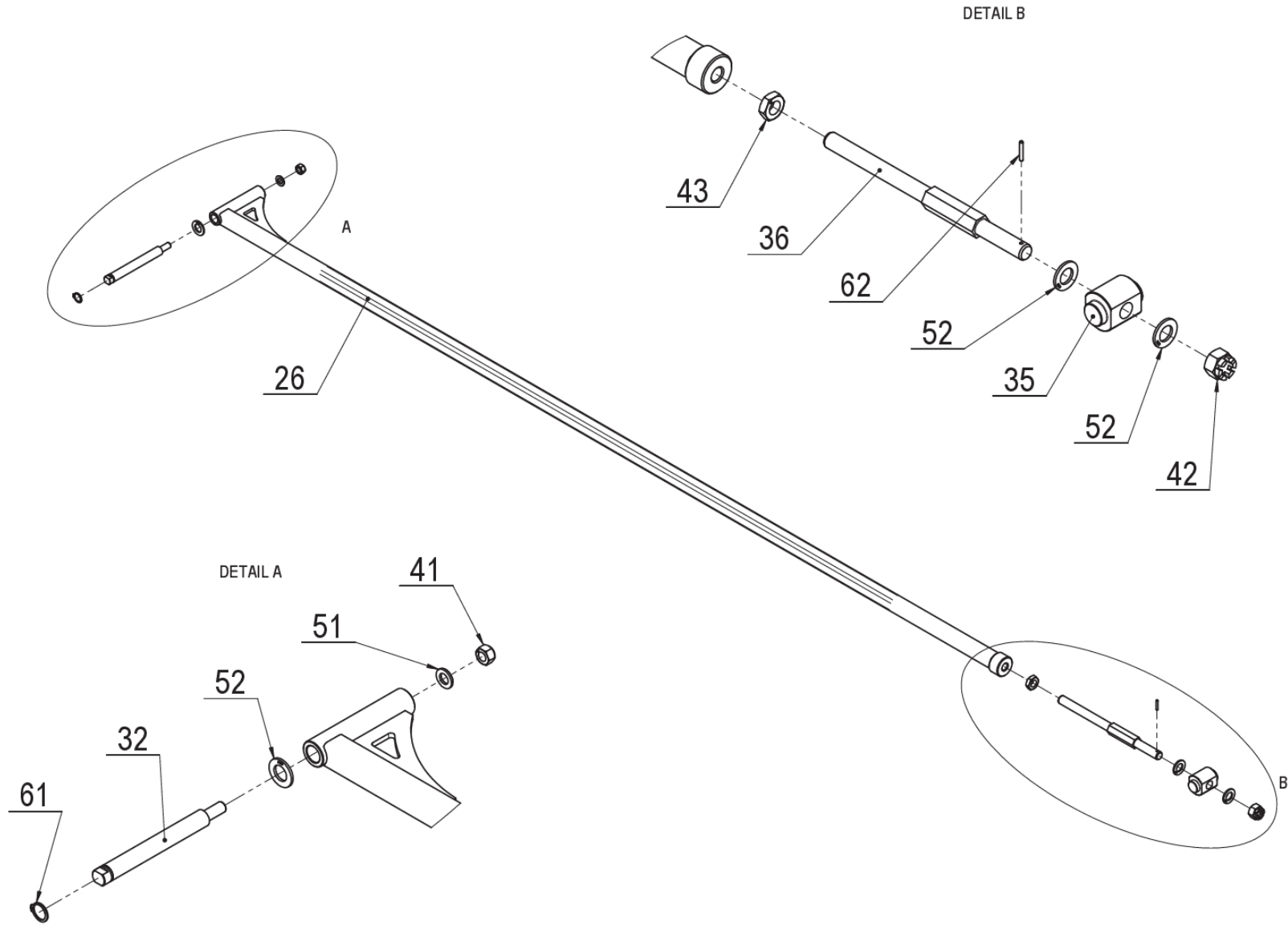
40441-01-002
08/2021



1	40441-01-002	Rám úplný		Complete frame	Комплетная рама	Vesta 6	Start 2021/07
Pozice	Obj. číslo / p.n.	Mn./Q.	Název CZ	Název EN	Název RU	Rozměr	Poznámka
21	40441-01-021	001	Rám středový	Frame middle	Рама средняя		
22	40441-01-122	001	Rám levý	Frame left	Рама левая		
23	40441-01-123	001	Rám pravý	Frame right	Рама правая		
24	40441-01-024	002	Doraz podvozku	Chassis stop	Остановка шасси		
25	40441-01-025	002	Vložka	Bushing	Втулка		
26	40441-01-031	004	Čep s hlavou	Pin with stop	Палец с головой	Ø 35	
27	40441-01-032	002	Čep s hlavou	Pin with stop	Палец с головой	Ø 35	
28	40441-01-034	001	Čep s hlavou	Pin with stop	Палец с головой	Ø 35	
29	40441-01-036	002	Tyč plochá pojistná	Safety bar	Плоская планка безопасности		
30	40441-02-028	002	Čep s hlavou	Pin with stop	Палец с головой	Ø 35	
31	2713675	009	Podložka	Washer	Подкладка	Ø 31	
32	7611486	009	Matice	Nut	Гайка	M 30x2	
33	40441-01-038	002	Podložka roznášecí	Washer	Подкладка		
34	2713386	016	Podložka	Washer	Подкладка	Ø 25	
35	2685238	008	Matice	Nut	Гайка	M 24	
36	2667491	004	Matice	Nut	Гайка	M 24	
37	7604713	004	Šroub	Bolt	Болт	M 24x70	
38	7606488	002	Šroub	Bolt	Болт	M 24x170	
39	3010037	016	Zátka čtvercová	End plug	Заглушка квадратная	45	
40	7606486	006	Šroub	Bolt	Болт	M 24x160	
44	3204853	004	Kolík s kroužkem	Roll pin	Шплинт быстросъемный	Ø 6x38	
45	40441-03-031	003	Čep	Pin	Палец		
46	3074143	006	Kroužek pojistný	Safety circle	Стопорное кольцо	Ø 30	
47	40441-02-029	002	Čep s hlavou	Pin with stop	Палец с головой	Ø 40	
48	2713394	004	Podložka	Washer	Подкладка	Ø 37	
49	3473030.1	004	Matice	Nut	Гайка	KM 07	
50	40441-01-040	002	Čep s hlavou	Pin with stop	Палец с головой	Ø 50	
51	2713446	002	Podložka	Washer	Подкладка	Ø 46	
52	3473075	002	Matice	Nut	Гайка	KM 09	
53	40432-82-037	002	Čep válce	Cylinder pin	Штифт цилиндра	Ø 35	
54	2750818	002	Závlačka	Cotter	Шплинт	8x50	
55	3010213	006	Kryt hlavy šroubu	Screw cover	Втулка		
56	7604862	010	Hlavice mazací	Lubricating nipple	Смазочная головка	M 8x1	
57	3016030	010	Kryt mazací hlavice přímé	Cover of lubricating nipple	Колпачек масленки		

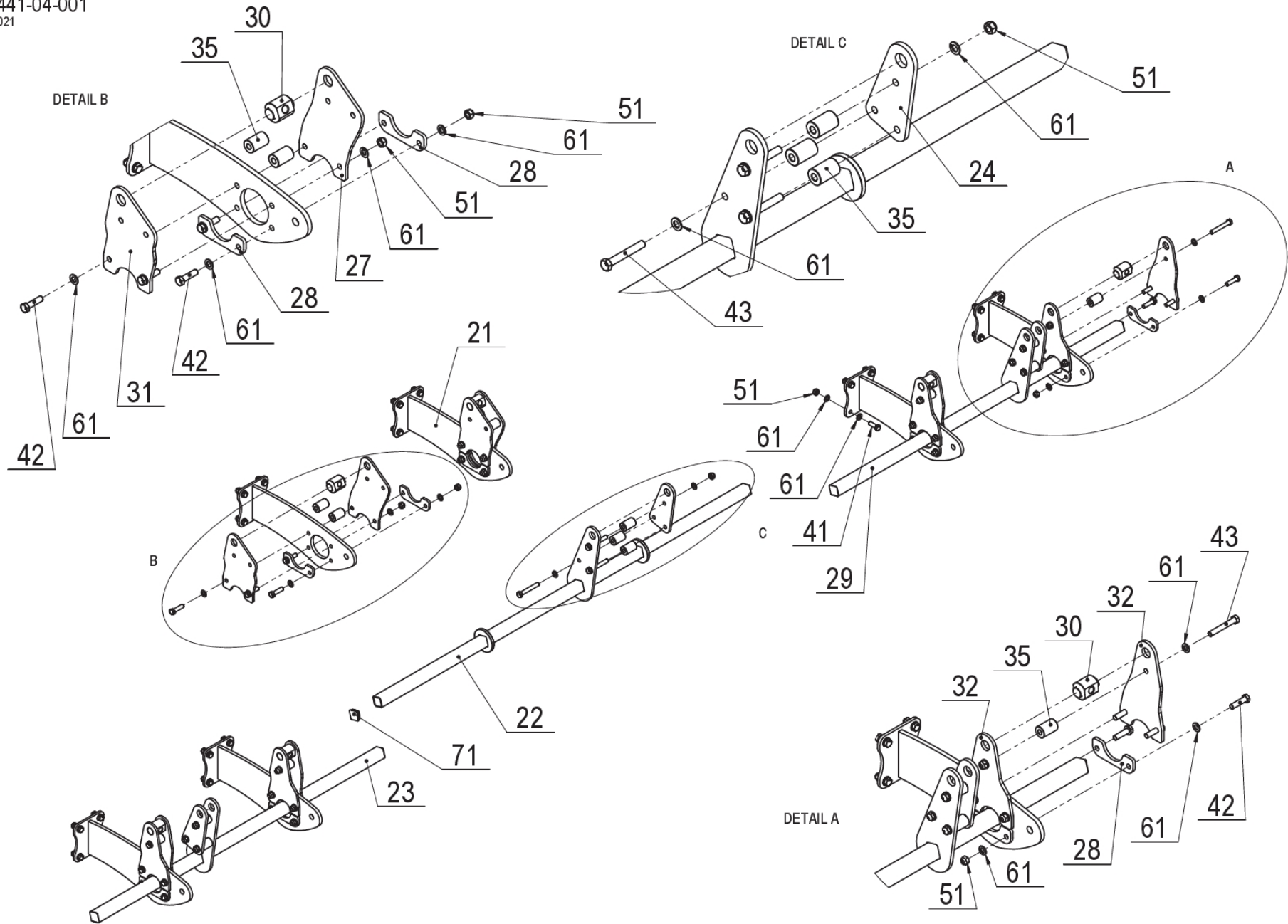


1	40441-03-001	Rámovina předních crossboardů		Front crossboard frame	Передняя рама кроссборда		
<i>Pozice</i>	<i>Obj. číslo / p.n.</i>	<i>Mn./Q.</i>	<i>Název CZ</i>	<i>Název EN</i>	<i>Název RU</i>	<i>Rozeř</i>	<i>Poznámka</i>
21	40441-03-021	001	Držák crossb. přední S	Front crossboard middle holder	Держатель переднего кроссборда		
22	40441-03-022	001	Držák crossb. přední L	Front crossboard right holder	Держатель переднего кроссборда		
23	40441-03-023	020	Kryt	Cover	Покрытие		
24	40441-03-024	004	Držák předních crossb.	Crossboard frame holder	Держатель переднего кроссборда		
25	40441-03-025	001	Držák crossb. přední P	Front crossboard left holder	Держатель переднего кроссборда		
27	40441-01-026	004	Kryt	Cover	Покрытие		
31	40441-03-031	003	Čep	Pin	Палец		
33	40441-03-033	002	Plech	Metal sheet	Лист металла		
41	2605575	008	Šroub	Bolt	Болт	M 12x55	
42	2605580	024	Šroub	Bolt	Болт	M 12x60	
43	2614840	016	Šroub	Bolt	Болт	M 16x45	
51	2685212	032	Matice	Nut	Гайка	M 12	
52	2685600	016	Matice	Nut	Гайка	M 16	
61	2713402	064	Podložka	Washer	Подкладка	Ø 13	
62	2713337	032	Podložka	Washer	Подкладка	Ø 17	
71	3010039	006	Zátka čtvercová	End plug	Заглушка квадратная	65	
73	3074143	006	Kroužek pojistný	Safety circle	Стопорное кольцо	Ø 30	

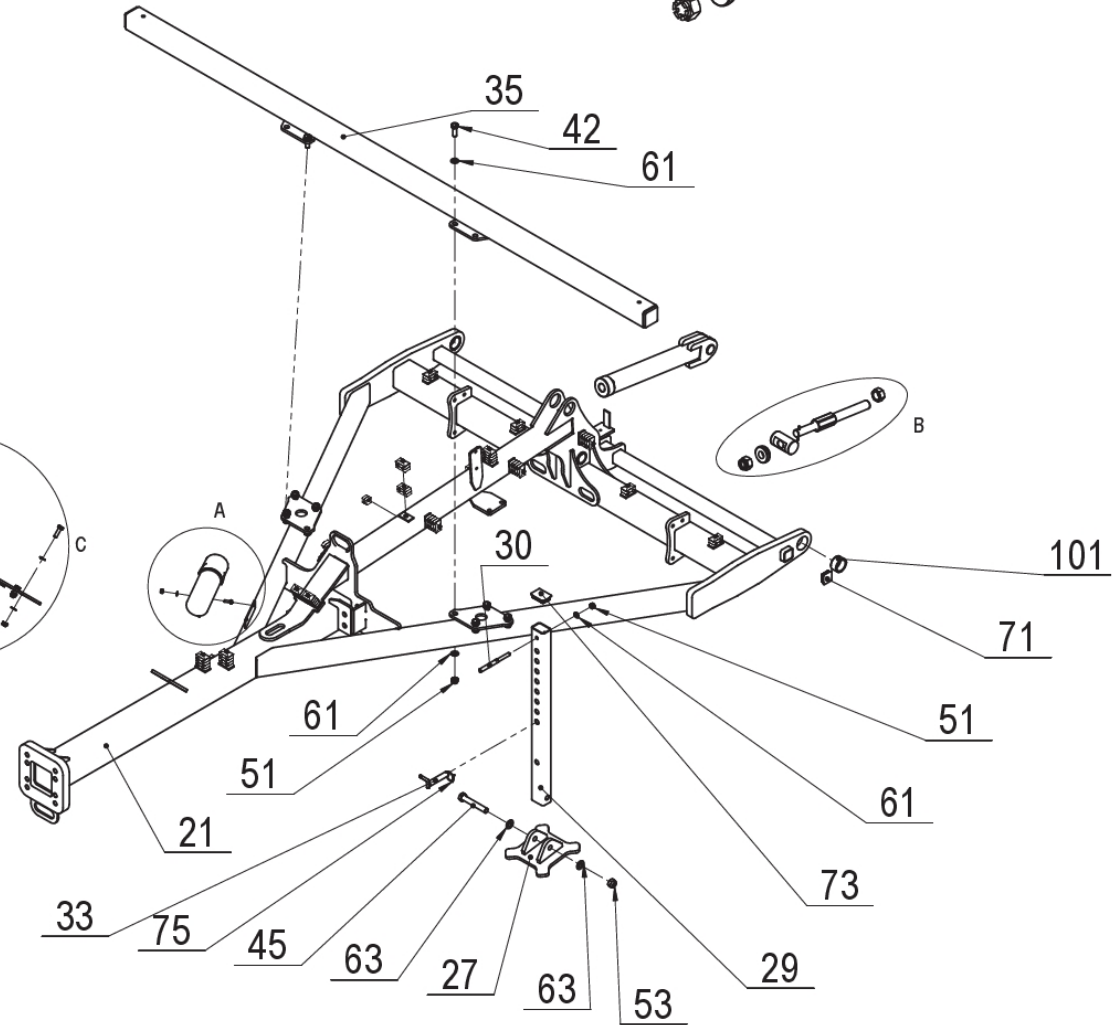
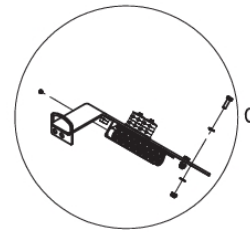
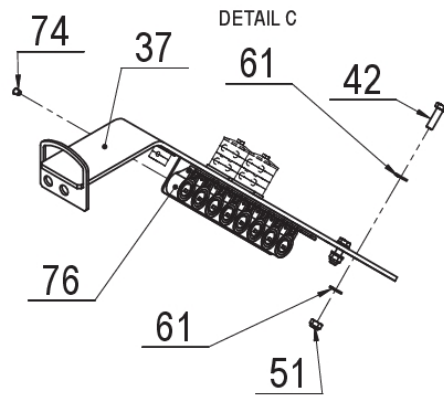
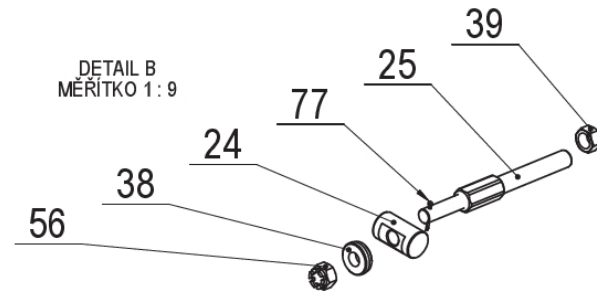
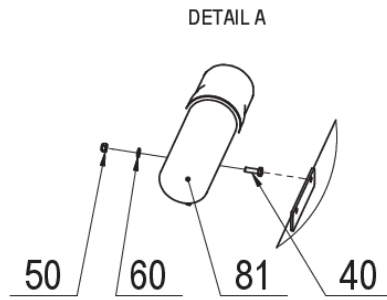


1	40441-03-002	Propojovací táhlo crossb.		Crossboard connecting rod	Шатун кроссборда		
<i>Pozice</i>	<i>Obj. číslo / p.n.</i>	<i>Mn./Q.</i>	<i>Název CZ</i>	<i>Název EN</i>	<i>Název RU</i>	<i>Rozměr</i>	<i>Poznámka</i>
26	40441-03-026	001	Táhlo crossb.	Crossboard rod	Штанга кроссборда		
32	40441-03-032	001	Šroub táhla crossboard	Crossboard rod screw	Стержневой винт кроссборда		
35	40441-04-025	001	Kostka	Block	Куб		
36	40441-04-026	001	Šroub oboustranný	Double-sided bolt	Двусторонний винт		
41	7611300	001	Matice	Nut	Гайка	M 16x1,5	
42	2682613	001	Matice	Nut	Гайка	M 24	
43	2667491	001	Matice	Nut	Гайка	M 24	
51	2713190	001	Podložka	Washer	Подкладка	Ø 17	
52	2713386	003	Podložka	Washer	Подкладка	Ø 25	
61	3074125	001	Kroužek pojistný	Safety circle	Стопорное кольцо		
62	2780431	001	Kolík	Roll pin	Шплинт	Ø 5x32	

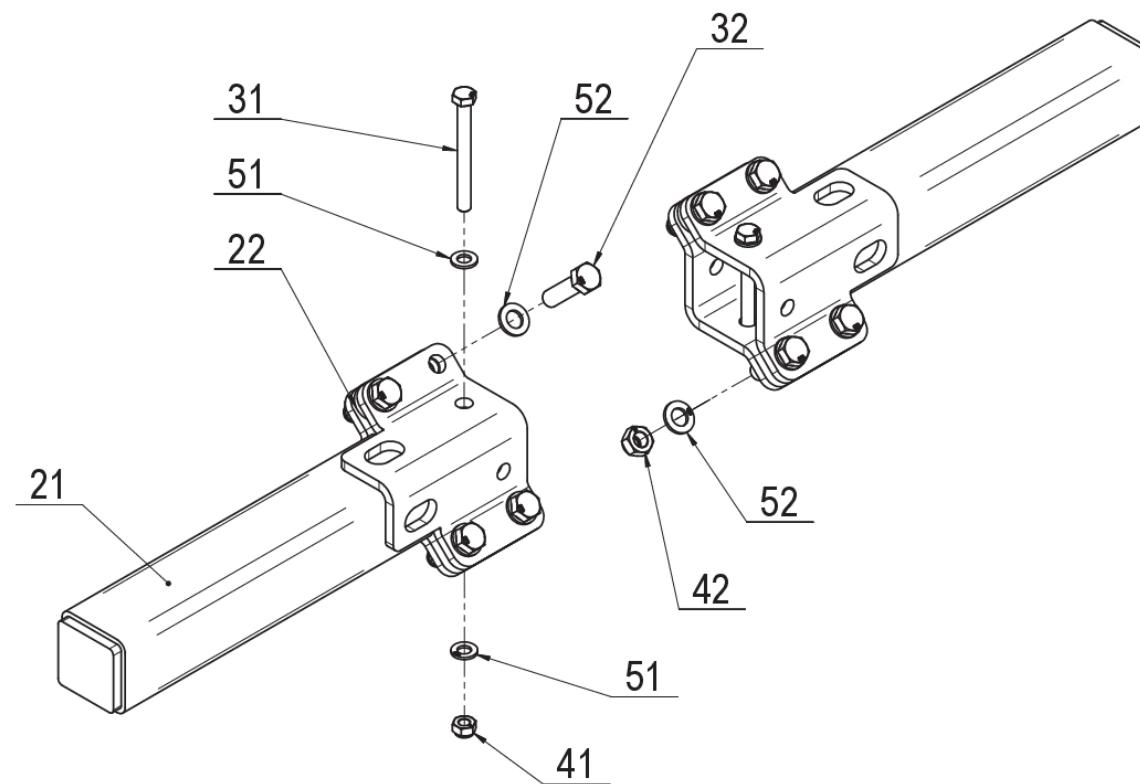
40441-04-001
01/2021



1	40441-04-001	Rámovina zadních crossboardů		Rear crossboard frame	Задняя рама кроссборда	Vesta 6	
<i>Pozice</i>	<i>Obj. číslo / p.n.</i>	<i>Mn./Q.</i>	<i>Název CZ</i>	<i>Název EN</i>	<i>Název RU</i>	<i>Rozměr</i>	<i>Poznámka</i>
21	40441-04-021	006	Držák zadních crossb.	Rear crossboard holder	Держатель задний		
22	40441-04-022	001	Držák crossb. zadní S	Rear crossboard middle holder	Задний средний держатель кросса		
23	40441-04-023	001	Držák crossb. zadní L	Rear crossboard left holder	Задний левый держатель кросса		
24	40441-04-024	003	Protikus	Counterpart	Двойник		
27	40441-04-027	002	Plech kostky P	Sheet metal right	Часть куба правая		
28	40441-04-028	012	Krytka	Cover	Покрытие		
29	40441-04-029	001	Držák crossb. zadní P	Rear crossboard right holder	Задний правый держатель кросса		
30	40441-04-030	006	Kostka	Block	Куб		
31	40441-04-031	002	Plech kostky L	Sheet metal left	Часть куба левая		
32	40441-04-032	008	Držák	Holder	Держатель		
35	40441-05-023	017	Vložka	Bushing	Втулка		
41	2614840	024	Šroub	Bolt	Болт	M 16x45	
42	2605574	024	Šroub	Bolt	Болт	M 16x60	
43	2671525	013	Šroub	Bolt	Болт	M 16x110	
51	2685600	061	Matice	Nut	Гайка	M 16	
61	2713337	122	Podložka	Washer	Подкладка	Ø 17	
71	3010037	006	Zátka čtvercová	End plug	Заглушка квадратная	45	

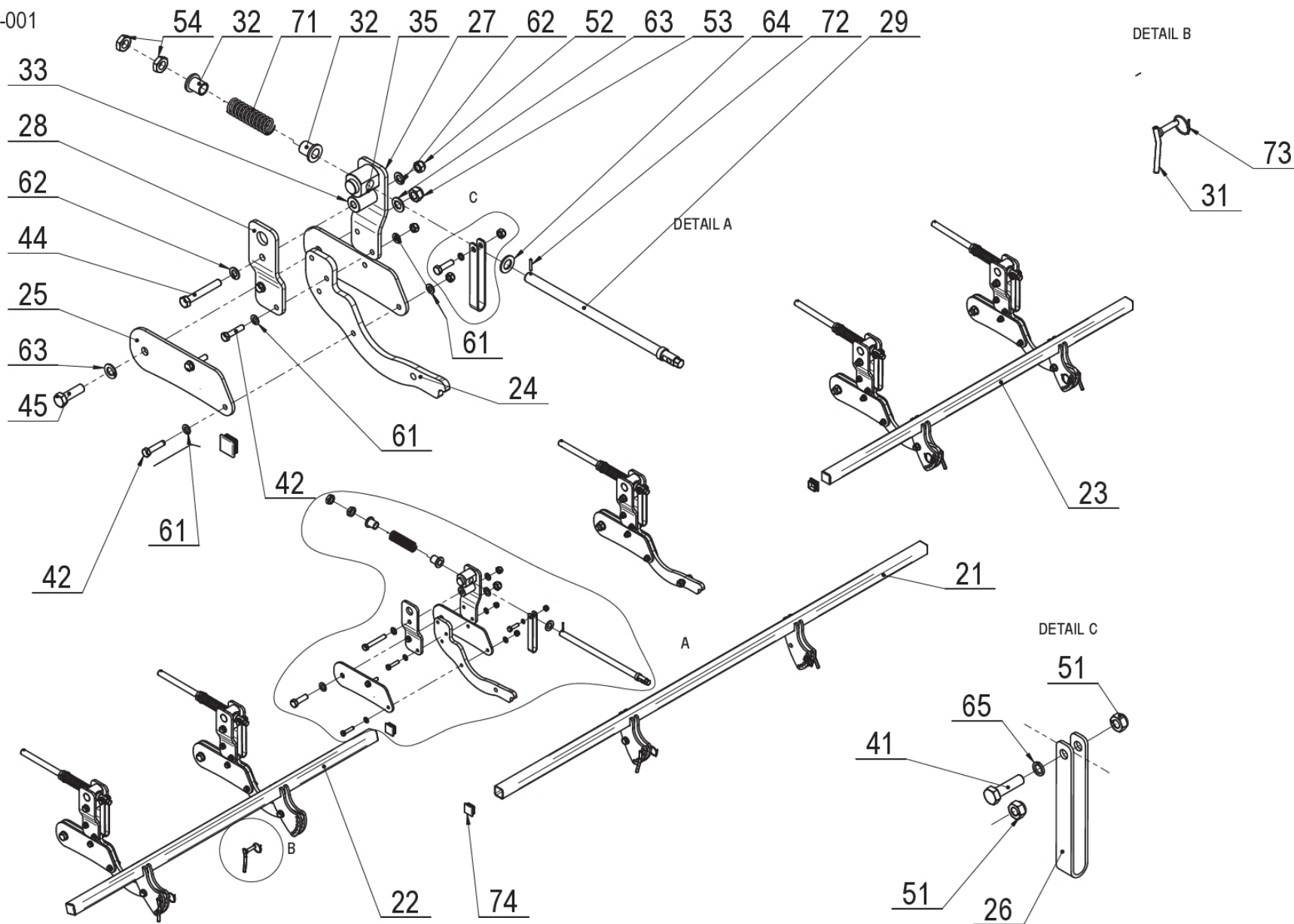


1	40441-05-001	Táhlo kompletní		Towing device	Буксирное устройство		
Pozice	Obj. číslo / p.n.	Mn./Q.	Název CZ	Název EN	Název RU	Rozměr	Poznámka
21	40441-05-021	001	Táhlo	Rod	Стержень		
24	40441-05-024	001	Válec otočný	Swivel cylinder	Поворотный цилиндр		
25	40441-05-025	001	Tyč 6HR se závitem	Screwed rod	Стержень с резьбой		
27	40432-53-042	001	Odstavná noha - opěrka	Support leg	Опорная нога		
28	40441-01-030	001	Táhlo podvozku	Chassis rod	Штанга шасси		
29	40441-05-029	001	Trubka obdélníková - noha	Stand	Опорная стойка		
30	40441-05-030	001	Rukojeť	Handle	Рукоятка		
33	40441-05-033	001	Kolík nohy	Pintle	Штырь ноги		
35	40441-05-035	001	Držák kypřičů stop	Cultivator track holder	Носитель следорыхлителя		
36	40441-01-043	001	Čep	Pin with stop	Палец с головой		
36	40441-01-043	001	Čep	Pin with stop	Палец с головой		
37	40441-05-037	001	Držák koncovek	Hydraulic hose holder	Терминальный держатель		
38	40441-05-038	001	Zajištění	Protection	Защита		
40	2671392	002	Šroub	Bolt	Болт	M 8x25	
42	2605632	002	Šroub	Bolt	Болт	M 12x40	
45	2607471	001	Šroub	Bolt	Болт	M 20x130	
46	2662120	008	Šroub	Bolt	Болт	M 16x45	
50	2685014	002	Matice	Nut	Гайка	M 8	
51	2685212	003	Matice	Nut	Гайка	M 12	
52	2685600	008	Matice	Nut	Гайка	M 16	
53	2685616	001	Matice	Nut	Гайка	M 20	
56	2682659	001	Matice	Nut	Гайка	M 30x2	
60	2713345	002	Podložka	Washer	Подкладка	Ø 8	
61	2713402	006	Podložka	Washer	Подкладка	Ø 13	
63	2713378	002	Podložka	Washer	Подкладка	Ø 21	
64	2713337	016	Podložka	Washer	Подкладка	Ø 17	
71	3010037	002	Zátka čtvercová	End plug	Заглушка квадратная	45	
73	3010100	001	Zátka obdélníková	End plug	Прямоугольная пробка	70x50	
74	3010066	008	Zátka kruhová	End plug	Заглушка круглая	Ø 10	
75	3058551	001	Kroužek pojistný	Retaining ring	Стопорное кольцо	Ø 41x3	
76	3209260	008	Držák zástrčky	Connector	Штепсель	ISO 12,5	
77	2750602	001	Závlačka	Cotter	Шплинт	5x50	
78	3074168	001	Kroužek pojistný	Safety circle	Стопорное кольцо	Ø 35	
81	7670030	001	Tubus plastový šroubovací	Manual holder tube	Тубус - пластиковый, винтовой	Ø 102	
101	40455-09-031	002	Pouzdro	Bushing	Втулка	Ø 50	



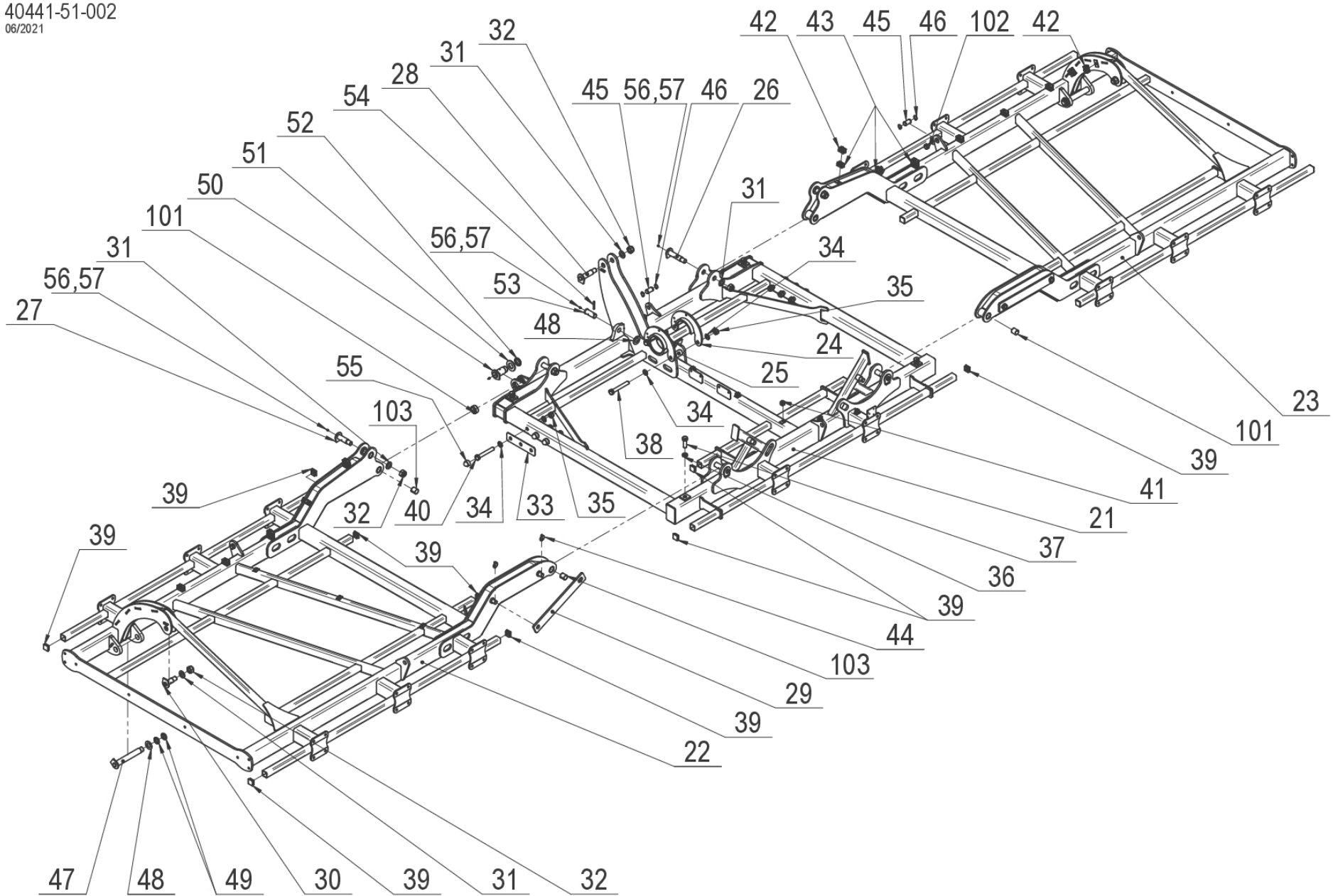
1		40441-05-012		Prodloužení držáku kypř. stop	Cultivator holder track extension	Удлинитель гусеницы культиватора		
<i>Pozice</i>	<i>Obj. číslo / p.n.</i>	<i>Mn./Q.</i>	<i>Název CZ</i>	<i>Název EN</i>	<i>Název RU</i>	<i>Rozměr</i>	<i>Poznámka</i>	
21	40441-05-051	002	Prodloužení držáku kypř. stop	Cultivator holder track extension	Удлинитель гусеницы культиватора			
22	40441-05-052	002	Podložka distanční	Spacer	Распорка			
31	2671543	002	Šroub	Bolt	Болт	M 12x120		
32	2605574	008	Šroub	Bolt	Болт	M 16x60		
41	2685212	002	Matice	Nut	Гайка	M 12		
42	2685600	008	Matice	Nut	Гайка	M 16		
51	2713402	004	Podložka	Washer	Подкладка	Ø 13		
52	2713337	016	Podložka	Washer	Подкладка	Ø 17		

40441-06-001
03/2021

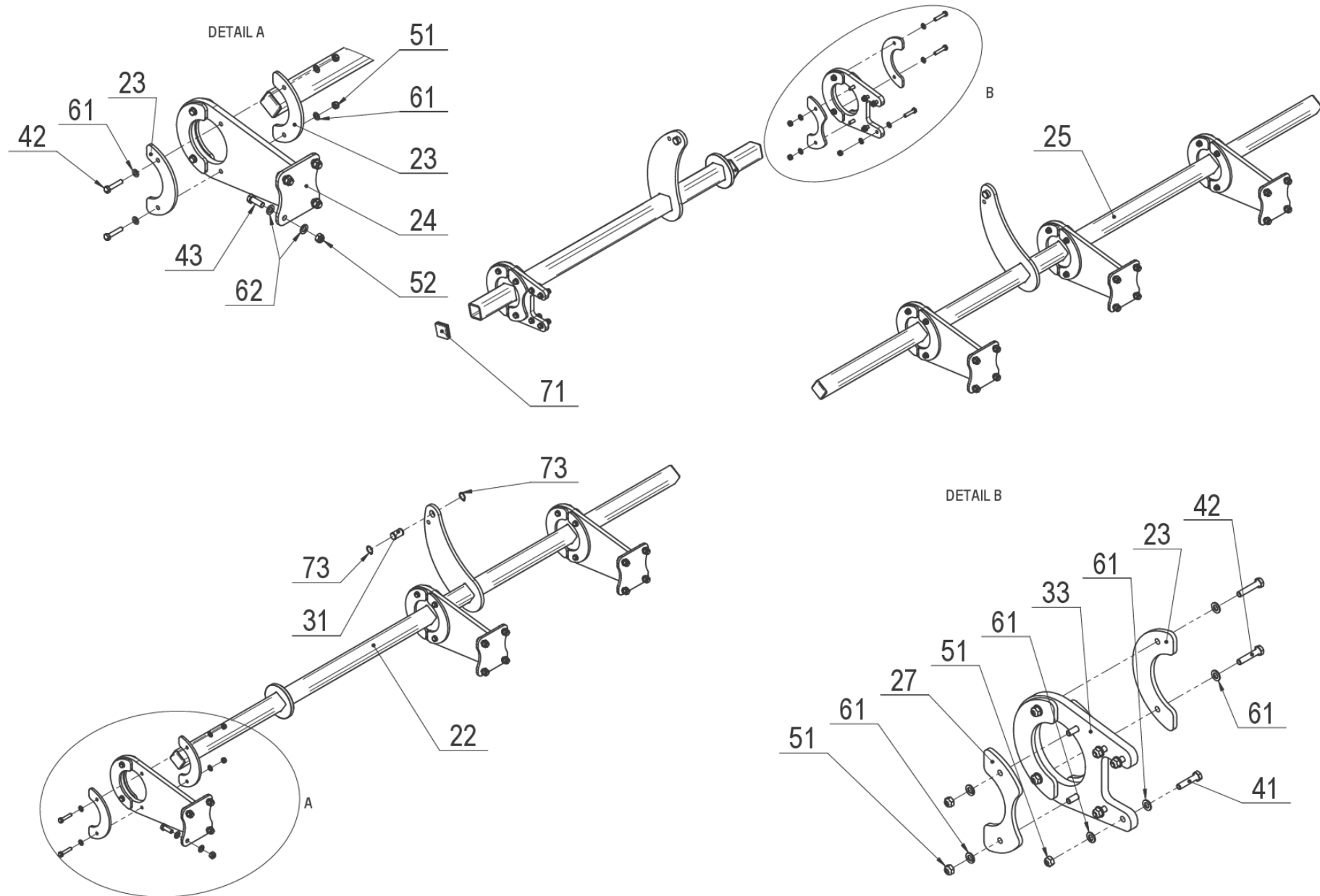


1	40441-06-001	Rámovina zavlačovacích prutů		Tine harrow frame	Рама зубчатой бороны	Vesta 6	
<i>Pozice</i>	<i>Obj. číslo / p.n.</i>	<i>Mn./Q.</i>	<i>Název CZ</i>	<i>Název EN</i>	<i>Název RU</i>	<i>Rozměr</i>	<i>Poznámka</i>
21	40441-06-021	001	Držák zavlačovačů S	Following tine holder center	Держатель зубчатой бороны средний		
22	40441-06-022	001	Držák zavlačovačů L	Following tine holder left	Держатель зубчатой бороны левый		
23	40441-06-023	001	Držák zavlačovačů P	Following tine holder right	Держатель зубчатой бороны правый		
24	40441-06-034	006	Držák	Holder	Держатель		
25	40441-06-035	012	Plech	Metal sheet	Лист металла		
26	40441-06-033	006	Rukojeť	Handle	Рукоятка		
27	40441-06-037	006	Držák	Holder	Держатель		
28	40441-06-038	006	Držák	Holder	Держатель		
29	40441-06-029	006	Závitová tyč	Threaded rod	Стержень с резьбой		
31	40441-06-031	006	Kolík zavlačovačů	Following tine pin	Следящий палец		
32	40441-06-032	012	Miska pružiny	Spring bowl	Чаша пружины		
33	40441-05-023	006	Vložka	Bushing	Втулка		
35	40441-04-025	006	Kostka	Block	Куб		
41	2604965	006	Šroub	Bolt	Болт	M 12x45	
42	2605575	024	Šroub	Bolt	Болт	M 12x55	
43	2605574	006	Šroub	Bolt	Болт	M 16x60	
44	2671525	006	Šroub	Bolt	Болт	M 16x110	
45	2604600	006	Šroub	Bolt	Болт	M 20x65	
51	2685212	030	Matice	Nut	Гайка	M 12	
52	2685600	012	Matice	Nut	Гайка	M 16	
53	2685616	006	Matice	Nut	Гайка	M 20	
54	2667491	012	Matice	Nut	Гайка	M 24	
61	2713402	054	Podložka	Washer	Подкладка	Ø 13	
62	2713337	024	Podložka	Washer	Подкладка	Ø 17	
63	2713378	012	Podložka	Washer	Подкладка	Ø 21	
64	2713386	006	Podložka	Washer	Подкладка	Ø 25	
65	2735082	006	Podložka	Washer	Подкладка	Ø 12	
71	2986778	006	Pružina tlačná	Compression spring	Пружина сжатия	Ø 44 L 125	
72	2780431	006	Kolík	Roll pin	Шплинт	Ø 5x32	
73	3058551	006	Kroužek pojistný	Retaining ring	Стопорное кольцо	Ø 41x3	
74	3010037	006	Zátka čtvercová	End plug	Заглушка квадратная	45	

40441-51-002
06/2021

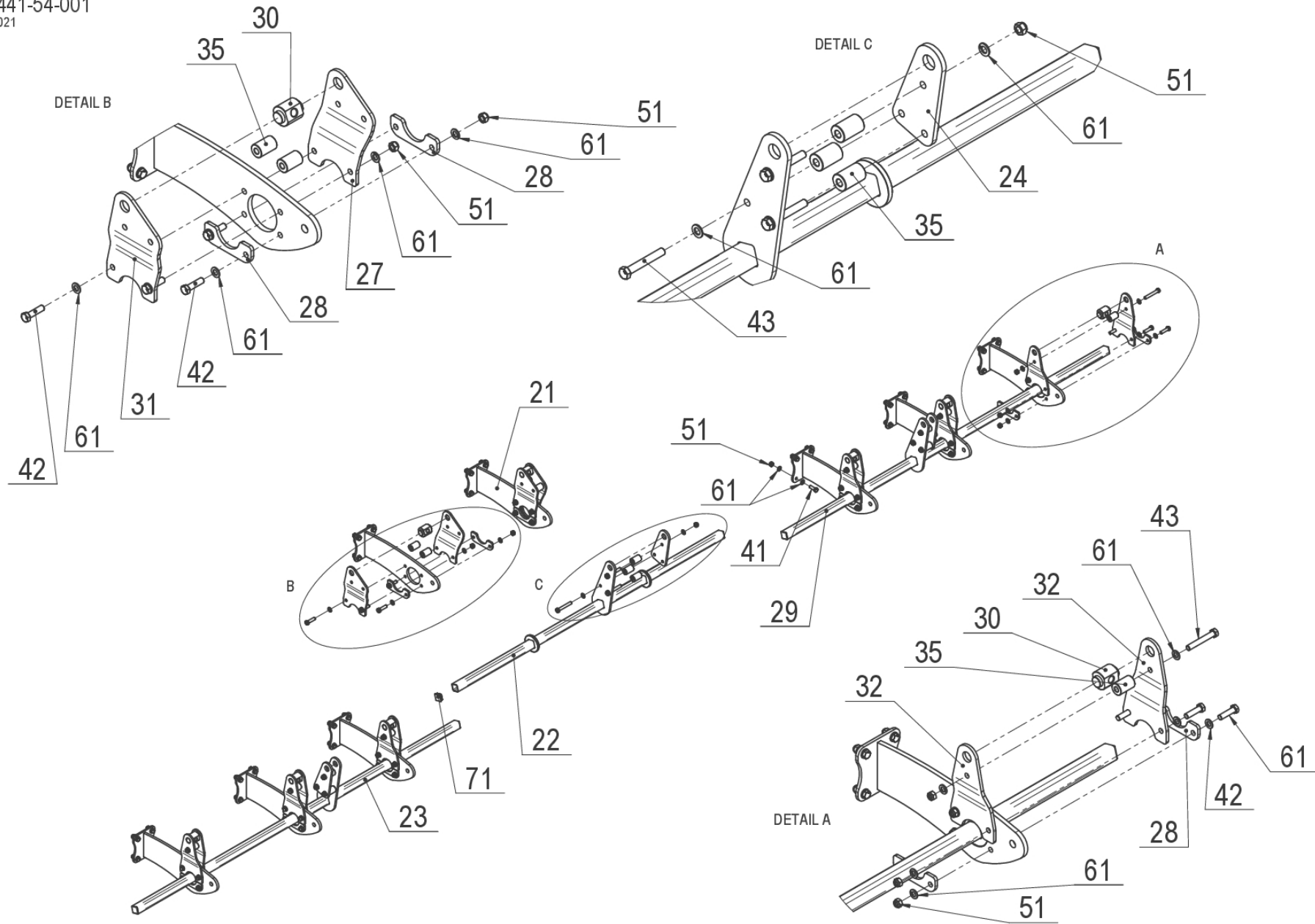


1	40441-51-002	Rám úplný		Complete frame	Комплетная рама	Vesta 8	Start 2021/07
<i>Pozice</i>	<i>Obj. číslo / p.n.</i>	<i>Mn./Q.</i>	<i>Název CZ</i>	<i>Název EN</i>	<i>Název RU</i>	<i>Rozměr</i>	<i>Poznámka</i>
21	40441-01-021	001	Rám středový	Frame middle	Рама средняя		
22	40441-51-122	001	Rám levý	Frame left	Рама левая		
23	40441-51-123	001	Rám pravý	Frame right	Рама правая		
24	40441-01-024	002	Doraz podvozku	Chassis stop	Остановка шасси		
25	40441-01-025	002	Vložka	Bushing	Втулка		
26	40441-01-031	004	Čep s hlavou	Pin with stop	Палец с головой	Ø 35	
27	40441-01-032	002	Čep s hlavou	Pin with stop	Палец с головой	Ø 35	
28	40441-01-034	001	Čep s hlavou	Pin with stop	Палец с головой	Ø 35	
29	40441-01-036	002	Tyč plochá pojistná	Safety bar	Плоская планка безопасности		
30	40441-02-028	002	Čep s hlavou	Pin with stop	Палец с головой	Ø 35	
31	2713675	009	Podložka	Washer	Подкладка	Ø 31	
32	7611486	009	Matice	Nut	Гайка	M 30x2	
33	40441-01-038	002	Podložka roznášecí	Washer	Подкладка		
34	2713386	016	Podložka	Washer	Подкладка	Ø 25	
35	2685238	008	Matice	Nut	Гайка	M 24	
36	2667491	004	Matice	Nut	Гайка	M 24	
37	7604713	004	Šroub	Bolt	Болт	M 24x70	
38	7606488	002	Šroub	Bolt	Болт	M 24x170	
39	3010037	016	Zátka čtvercová	End plug	Заглушка квадратная	45	
40	7606486	006	Šroub	Bolt	Болт	M 24x160	
44	3204853	004	Kolík s kroužkem	Roll pin	Шплинт быстросъемный	Ø 6x38	
45	40441-03-031	003	Čep	Pin	Палец		
46	3074143	006	Kroužek pojistný	Safety circle	Стопорное кольцо	Ø 30	
47	40441-02-029	002	Čep s hlavou	Pin with stop	Палец с головой	Ø 40	
48	2713394	004	Podložka	Washer	Подкладка	Ø 37	
49	3473030.1	004	Matice	Nut	Гайка	KM 07	
50	40441-01-040	002	Čep s hlavou	Pin with stop	Палец с головой	Ø 50	
51	2713446	002	Podložka	Washer	Подкладка	Ø 46	
52	3473075	002	Matice	Nut	Гайка	KM 09	
53	40432-82-037	002	Čep válce	Cylinder pin	Штифт цилиндра	Ø 35	
54	2750818	002	Závlačka	Cotter	Шплинт	8x50	
55	3010213	006	Kryt hlavy šroubu	Screw cover	Втулка		
56	7604862	010	Hlavice mazací	Lubricating nipple	Смазочная головка	M 8x1	
57	3016030	010	Kryt mazací hlavice přímé	Cover of lubricating nipple	Колпачек масленки		



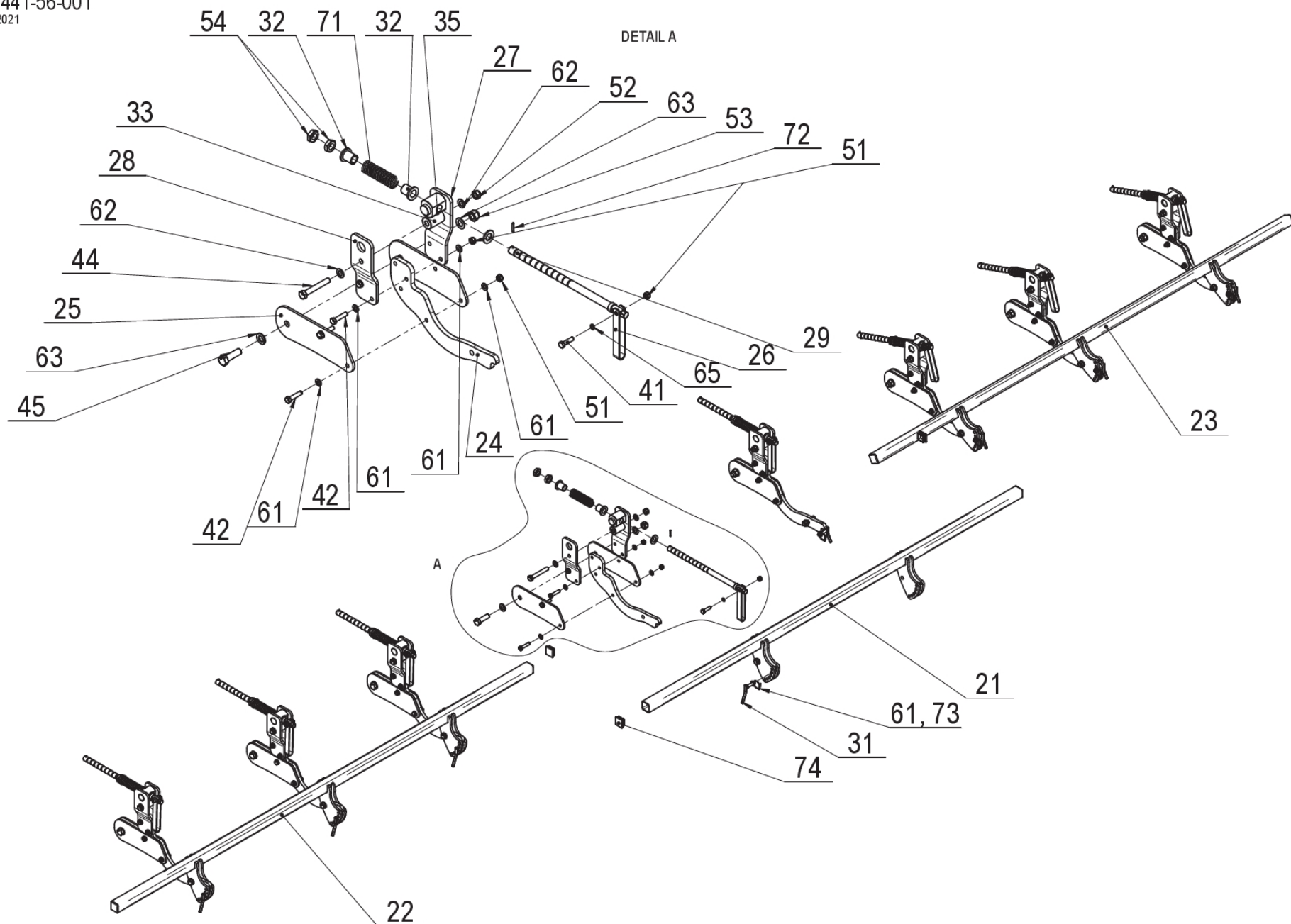
1		40441-53-001		Rámovina předních crossboardů	Front crossboard frame	Передняя рама кроссборда	Vesta 8	
<i>Pozice</i>	<i>Obj. číslo / p.n.</i>	<i>Mn./Q.</i>	<i>Název CZ</i>	<i>Název EN</i>	<i>Název RU</i>	<i>Rozměr</i>	<i>Poznámka</i>	
21	40441-03-021	001	Držák crossb. přední S	Front crossboard middle holder	Держатель переднего кроссборда			
22	40441-53-022	001	Držák crossb. přední L	Front crossboard left holder	Держатель переднего кроссборда			
23	40441-03-023	028	Kryt	Cover	Покрытие			
24	40441-03-024	006	Držák předních crossb.	Crossboard frame holder	Держатель переднего кроссборда			
25	40441-53-025	001	Držák crossb. přední P	Front crossboard right holder	Держатель переднего кроссборда			
27	40441-01-026	004	Kryt	Cover	Покрытие			
31	40441-03-031	003	Čep	Pin	Палец			
33	40441-03-033	002	Plech	Metal sheet	Лист металла			
41	2605575	008	Šroub	Bolt	Болт	M 12x55		
42	2605580	032	Šroub	Bolt	Болт	M 12x60		
43	2614840	024	Šroub	Bolt	Болт	M 16x45		
51	2685212	040	Matice	Nut	Гайка	M 12		
52	2685600	024	Matice	Nut	Гайка	M 16		
61	2713402	080	Podložka	Washer	Подкладка	Ø 13		
62	2713337	048	Podložka	Washer	Подкладка	Ø 17		
71	3010039	006	Zátka čtvercová	End plug	Заглушка квадратная	65		
73	3074143	006	Kroužek pojistný	Safety circle	Стопорное кольцо	Ø 30		

40441-54-001
01/2021



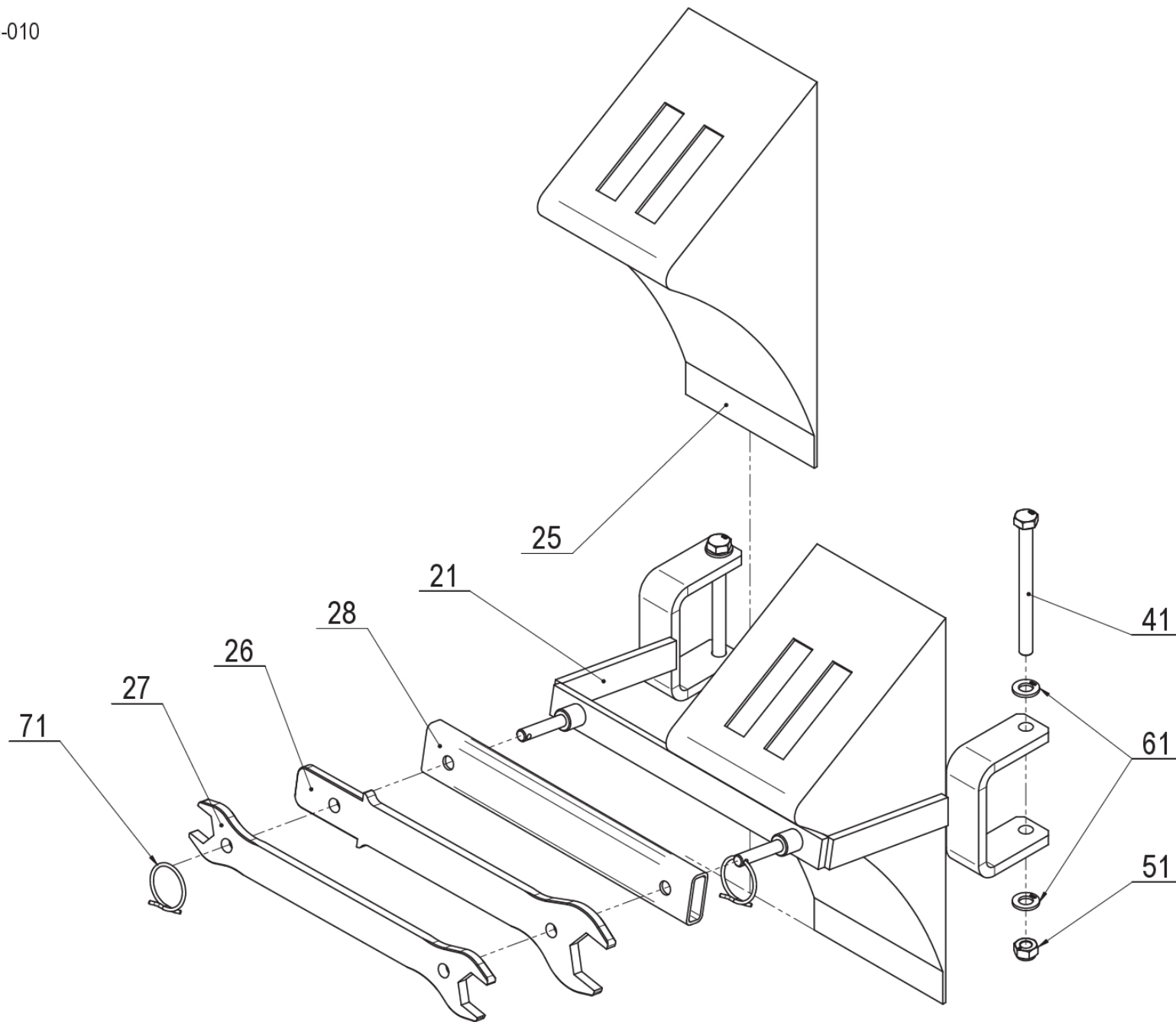
1	40441-54-001	Rámovina zadních crossboardů		Rear crossboard frame	Задняя рама кроссборда	Vesta 8	
<i>Pozice</i>	<i>Obj. číslo / p.n.</i>	<i>Mn./Q.</i>	<i>Název CZ</i>	<i>Název EN</i>	<i>Název RU</i>	<i>Rozměr</i>	<i>Poznámka</i>
21	40441-04-021	008	Držák zadních crossb.	Rear crossboard holder	Держатель задний		
22	40441-04-022	001	Držák crossb. zadní S	Rear crossboard middle holder	Задний средний держатель кросса		
23	40441-54-023	001	Držák crossb. zadní L	Rear crossboard left holder	Задний левый держатель кросса		
24	40441-04-024	003	Protikus	Counterpart	Двойник		
27	40441-04-027	002	Plech kostky P	Sheet metal right	Часть куба правая		
28	40441-04-028	016	Krytka	Cover	Покрытие		
29	40441-54-029	001	Držák crossb. zadní P	Rear crossboard right holder	Задний правый держатель кросса		
30	40441-04-030	008	Kostka	Block	Куб		
31	40441-04-031	002	Plech kostky L	Sheet metal left	Часть куба левая		
32	40441-04-032	012	Držák	Holder	Держатель		
35	40441-05-023	019	Vložka	Bushing	Втулка		
41	2614840	032	Šroub	Bolt	Болт	M 16x45	
42	2605574	032	Šroub	Bolt	Болт	M 16x60	
43	2671525	015	Šroub	Bolt	Болт	M 16x110	
51	2685600	079	Matice	Nut	Гайка	M 16	
61	2713337	158	Podložka	Washer	Подкладка	Ø 17	
71	3010037	006	Zátka čtvercová	End plug	Заглушка квадратная	45	

40441-56-001
03/2021

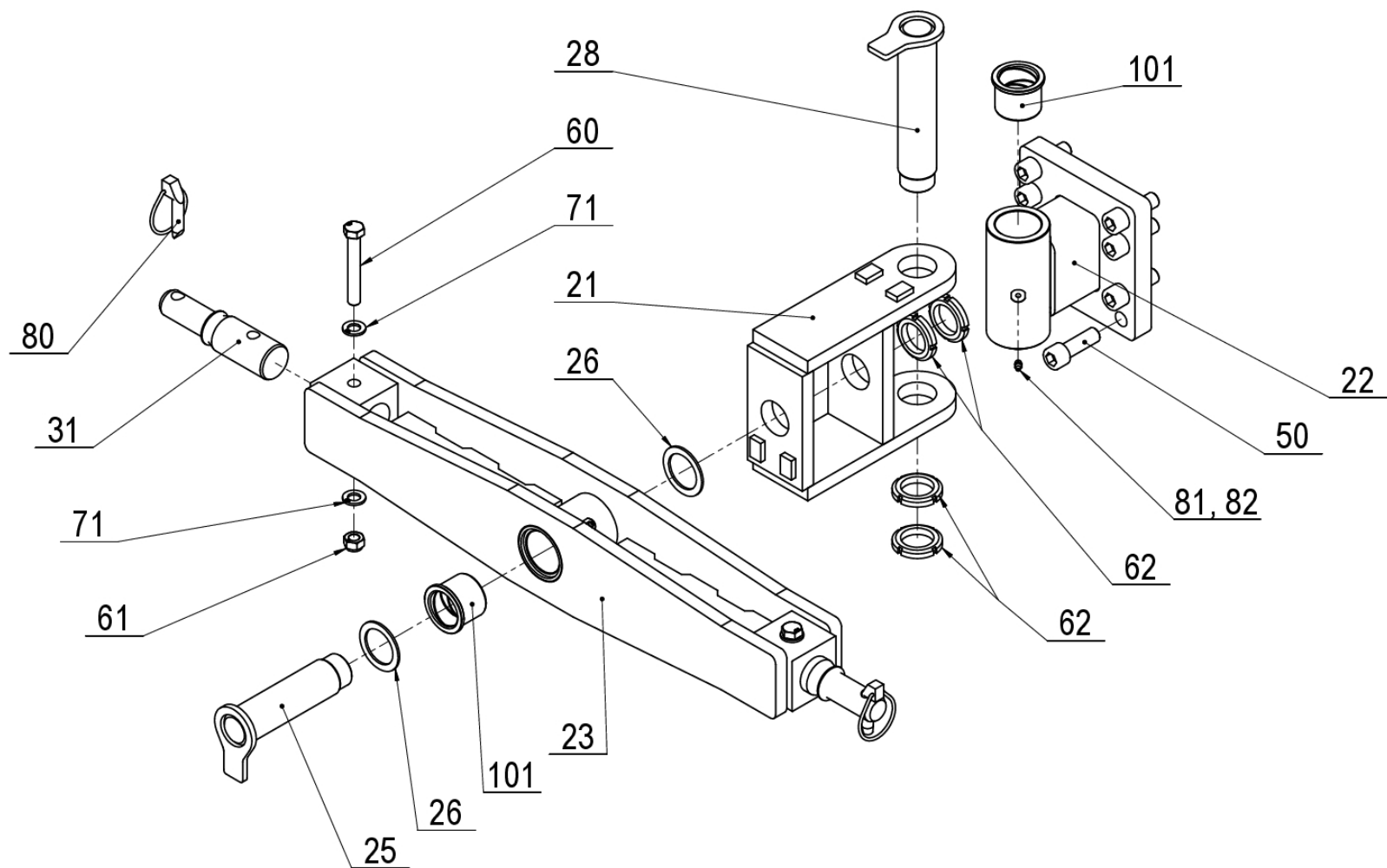


1	40441-56-001	Rámovina zavlačovacích prutů		Tine harrow frame	Рама зубчатой бороны	Vesta 8	
<i>Pozice</i>	<i>Obj. číslo / p.n.</i>	<i>Mn./Q.</i>	<i>Název CZ</i>	<i>Název EN</i>	<i>Název RU</i>	<i>Rozměr</i>	<i>Poznámka</i>
21	40441-06-021	001	Držák zavlačovačů S	Following tine holder center	Держатель зубчатой бороны средний		
22	40441-56-022	001	Držák zavlačovačů L	Following tine holder left	Держатель зубчатой бороны левый		
23	40441-56-023	001	Držák zavlačovačů P	Following tine holder right	Держатель зубчатой бороны правый		
24	40441-06-034	008	Držák	Holder	Держатель		
25	40441-06-035	016	Plech	Metal sheet	Лист металла		
26	40441-06-033	008	Rukojeť	Handle	Рукоятка		
27	40441-06-037	008	Držák	Holder	Держатель		
28	40441-06-038	008	Držák	Holder	Держатель		
29	40441-06-029	008	Závitová tyč	Threaded rod	Стержень с резьбой		
31	40441-06-031	008	Kolík zavlačovačů	Following tine pin	Следящий палец		
32	40441-06-032	016	Miska pružiny	Spring bowl	Чаша пружины		
33	40441-05-023	008	Vložka	Bushing	Втулка		
35	40441-04-025	008	Kostka	Block	Куб		
41	2604965	008	Šroub	Bolt	Болт	M 12x45	
42	2605575	032	Šroub	Bolt	Болт	M 12x55	
43	2605574	008	Šroub	Bolt	Болт	M 16x60	
44	2671525	008	Šroub	Bolt	Болт	M 16x110	
45	2604600	008	Šroub	Bolt	Болт	M 20x65	
51	2685212	040	Matice	Nut	Гайка	M 12	
52	2685600	016	Matice	Nut	Гайка	M 16	
53	2685616	008	Matice	Nut	Гайка	M 20	
54	2667491	016	Matice	Nut	Гайка	M 24	
61	2713402	074	Podložka	Washer	Подкладка	Ø 13	
62	2713337	032	Podložka	Washer	Подкладка	Ø 17	
63	2713378	016	Podložka	Washer	Подкладка	Ø 21	
64	2713386	008	Podložka	Washer	Подкладка	Ø 25	
65	2735082	008	Podložka	Washer	Подкладка	Ø 12	
71	2986778	008	Pružina tlačná	Compression spring	Пружина сжатия	Ø 44 L 125	
72	2780431	008	Kolík	Roll pin	Шплинт	Ø 5x32	
73	3058551	008	Kroužek pojistný	Retaining ring	Стопорное кольцо	Ø 41x3	
74	3010037	006	Zátka čtvercová	End plug	Заглушка квадратная	45	

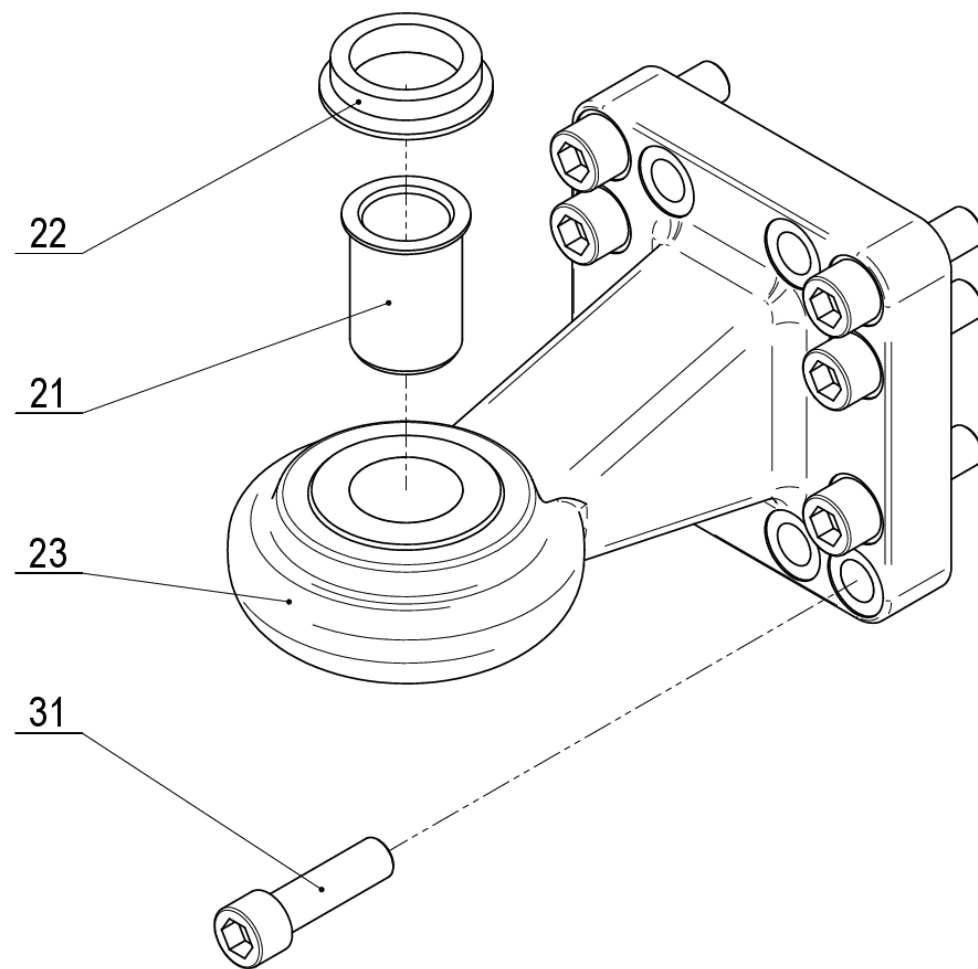
40441-05-010
03/2021



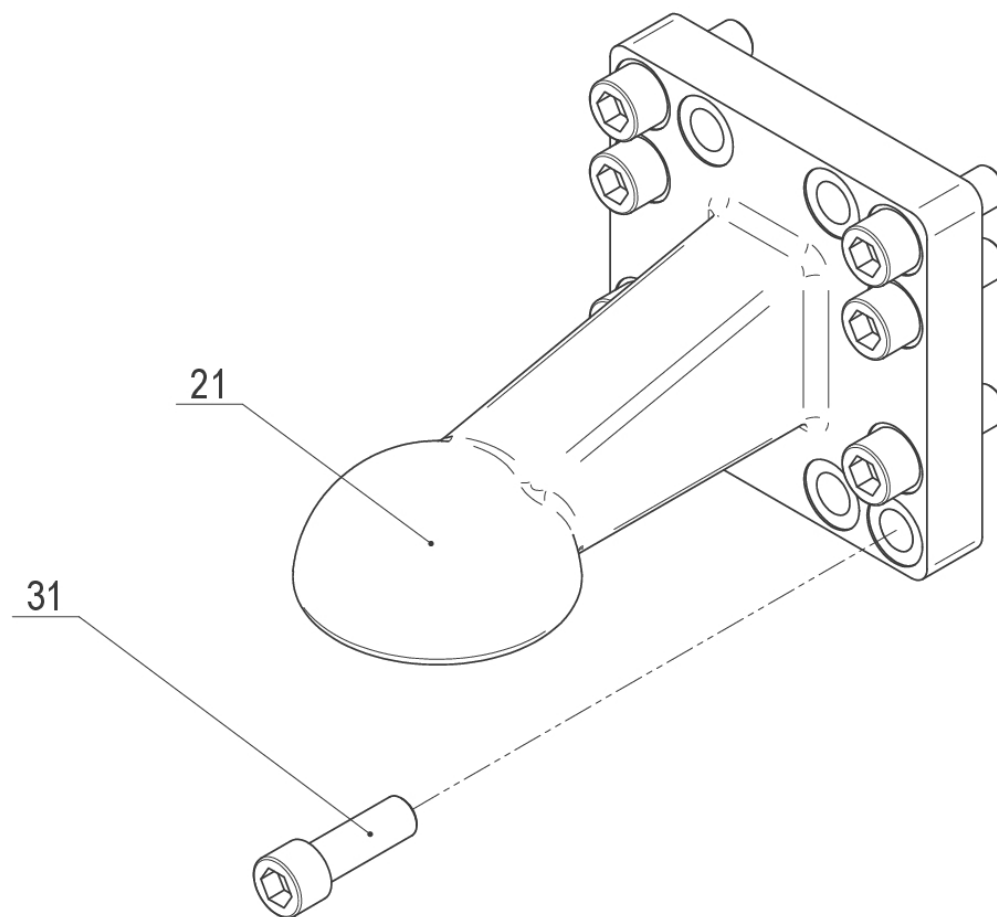
2		40441-05-010		Nosič příslušenství	Accessory carrier	аксессуар носитель		
<i>Pozice</i>	<i>Obj. číslo / p.n.</i>	<i>Mn./Q.</i>	<i>Název CZ</i>	<i>Název EN</i>	<i>Název RU</i>	<i>Rozeř</i>	<i>Poznámka</i>	
21	40441-05-041	001	Nosič příslušenství					
25	9080020100	002	Klín zakládací	Foundation wedge	Противооткатный упор			
26	40400-14-026	001	Klíč	Spaner	Гаечный ключ			
27	40400-14-027	001	Klíč	Spaner	Гаечный ключ			
28	40400-14-091	001	Páka klíče	Key Lever	Ключевой рычаг			
41	2605680	002	Šroub	Bolt	Болт	M 12x140		
51	2685212	002	Matice	Nut	Гайка	M 12		
61	2713402	004	Podložka	Washer	Подкладка	Ø 13		
71	3058551	002	Kroužek pojistný	Retaining ring	Стопорное кольцо	Ø 41x3		



2		40441-11-001		Závěs přední		Front hinge	Передняя петля	3. kat	
<i>Pozice</i>	<i>Obj. číslo / p.n.</i>	<i>Mn./Q.</i>	<i>Název CZ</i>	<i>Název EN</i>	<i>Název RU</i>		<i>Rozměr</i>	<i>Poznámka</i>	
21	40435-03-021	001	Nosník	Girder	Ферма				
22	40435-03-022	001	Konzola	Bracket	Кронштейн				
23	40435-03-023	001	Vahadlo	Rocker arm	Коромысло				
25	40435-03-025	001	Čep	Pin	Палец		Ø 50		
26	40435-03-026	002	Podložka distanční	Spacer washer	Дистанционная шайба				
28	40410-02-078	001	Čep	Pin	Палец		Ø 50		
31	40400-02-031	002	Závěsný čep	Cross shaft	Подвесной вал		Ø 50/36		
50	2607760	008	Šroub	Bolt	Болт		M 20x70		
60	2671525	002	Šroub	Bolt	Болт		M 16x110		
61	2685602	002	Matice	Nut	Гайка		M 16		
62	3473033.1	004	Matice	Nut	Гайка		KM 09		
71	2713337	004	Podložka	Washer	Подкладка		Ø 17		
80	2854669	002	Kolík s kroužkem	Roll pin	Шплинт быстросъемный		Ø 16x36		
81	7604862	002	Hlavice mazací	Lubricating nipple	Смазочная головка		M 8x1		
82	3016030	002	Kryt mazací hlavice přímé	Cover of lubricating nipple	Колпачек масленки				
101	40455-09-035	004	Pouzdro	Bushing	Втулка		Ø 50		

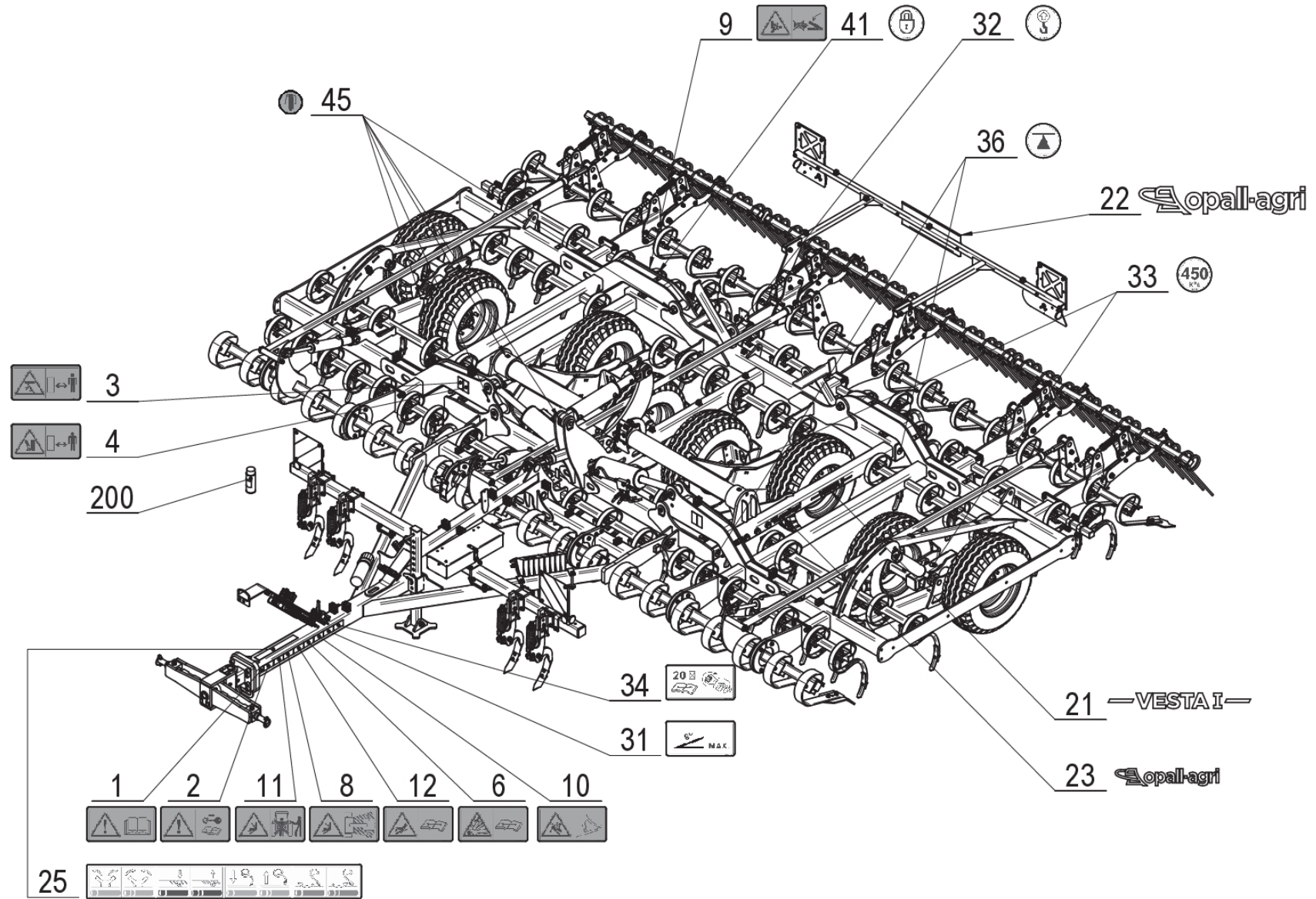


2		40441-11-002		Závěs přední	Front hinge	Передняя петля	Ø 51	
<i>Pozice</i>	<i>Obj. číslo / p.n.</i>	<i>Mn./Q.</i>	<i>Název CZ</i>	<i>Název EN</i>	<i>Název RU</i>	<i>Rozměr</i>	<i>Poznámka</i>	
21	40434-04-021	001	Pouzdro	Bushing	Втулка	Ø 39,5		
22	40434-04-022	001	Podložka	Washer	Подкладка	Ø 51		
23	7627552	001	Závěs Scharmuller	Drawbar eye	Проушина дышла	Ø 50/70		
31	2607760	008	Šroub	Bolt	Болт	M 20x70		

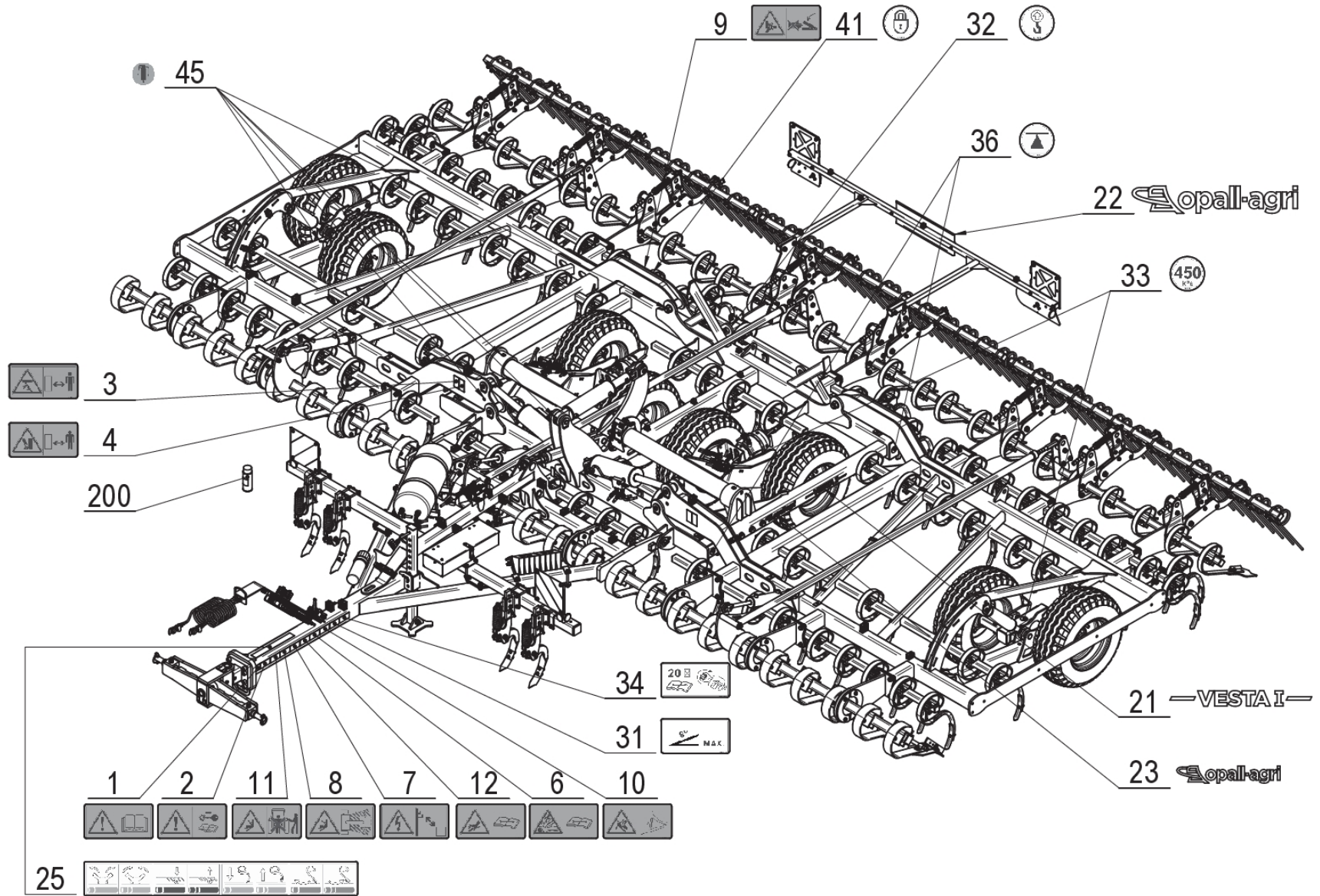


2 40441-11-003 Závěs přední Front hinge Передняя петля K 80

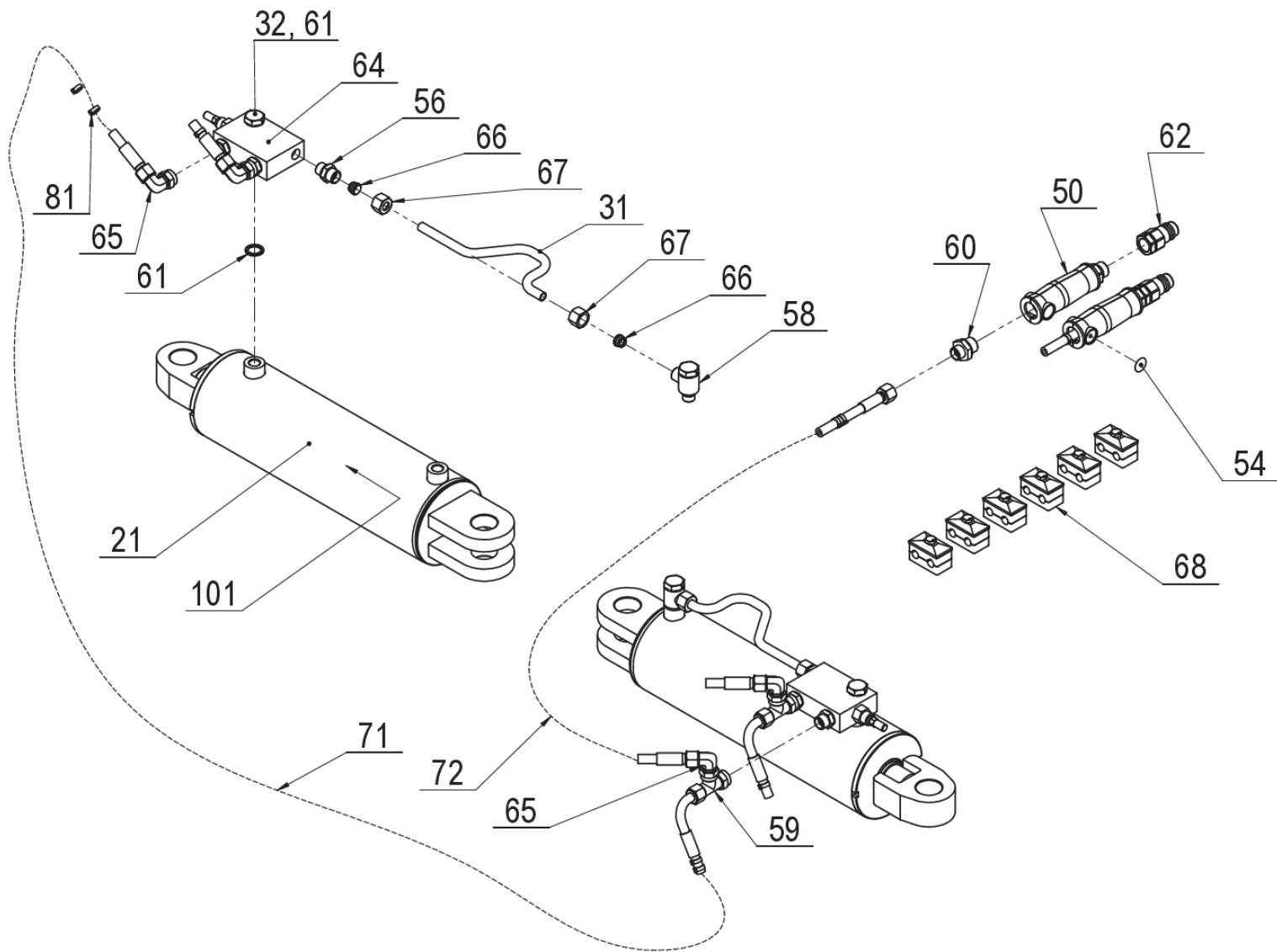
<i>Pozice</i>	<i>Obj. číslo / p.n.</i>	<i>Mn./Q.</i>	<i>Název CZ</i>	<i>Název EN</i>	<i>Název RU</i>	<i>Rozměr</i>	<i>Poznámka</i>
21	7627550	001	Závěs Scharmuller	Drawbar eye	Проушина дышла	K 80	
31	2607760	008	Šroub	Bolt	Болт	M 20x70	



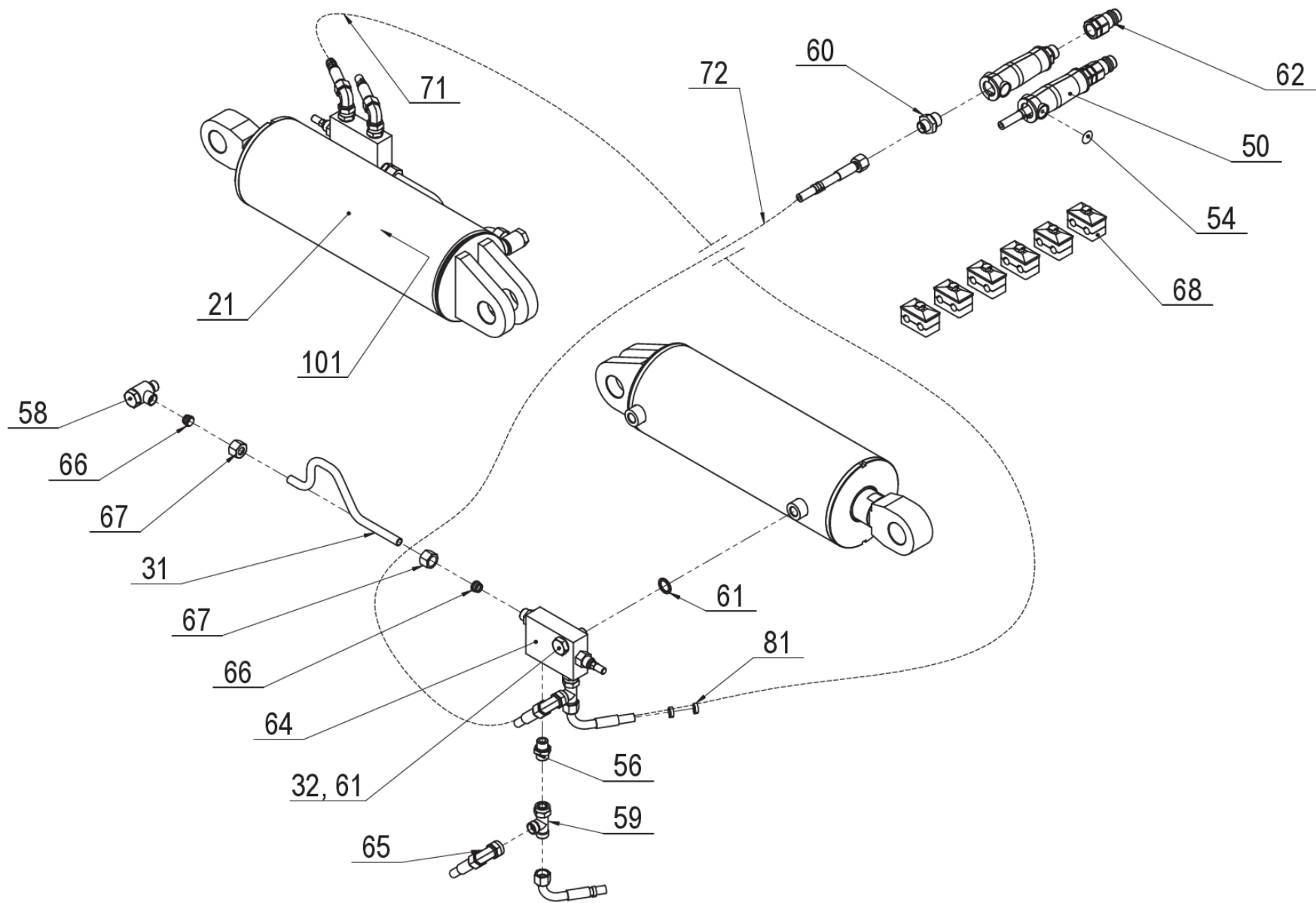
2	40441-91-006	Nálepky		Label set	Набор наклеек	Vesta 6, 7	
Pozice	Obj. číslo / p.n.	Mn./Q.	Název CZ	Název EN	Název RU	Rozměr	Poznámka
1	7621656	001	Nálepka - Prostuduj návod	Label - Read the instructions	Наклейка - Прочтите инструкцию		
2	7621657	001	Nálepka - Vypni motor	Label - Switch off the engine	Наклейка - Заглушите двигатель		
3	7621658	001	Nálepka - Přimáčknutí shora	Label - Squeeze from above	Наклейка - Сдавливание сверху		
4	7621659	005	Nálepka - Poranění nohy	Label - Leg injury	Наклейка - Травма ноги		
5	7621662	004	Nálepka - Přimáčknutí z boku	Label - Squeezing from the side	Наклейка - Сдавливание сбоку		
6	7621663	001	Nálepka - Tlaková nádoba	Label - Pressure vessel	Наклейка - Сосуд под давлением		
8	7621665	001	Nálepka - Pracovní prostor	Label - Workspace	Наклейка - Рабочая среда		
9	7621666	001	Nálepka - Zhmoždění ruky	Label - Crushing of the hand	Наклейка - Раздавливание руки		
10	7621667	001	Nálepka - Samovolný pohyb	Label - Spontaneous movement	Наклейка - Самопроизвольное движение		
11	7621668	001	Nálepka - Prostor mezi tahačem ...	Label - The space between the tractor an	Наклейка - Пространство между трактор...		
12	7621669	001	Nálepka - Tlakový olej	Label - Pressure oil	Наклейка - Масло под давлением		
21	7622278	002	Nálepka - Typ	Label - Type	Наклейка - Модель	VESTA I	
22	7621200	001	Nálepka - Značka	Label - Brand	Наклейка - Марка	Opall-agri L-500mm	
23	7622248	002	Nálepka - Značka	Label - Brand	Наклейка - Марка	Opall-agri L-300mm	
25	7622279	001	Nálepka - Hydraulický obvod	Label - Hydraulic circuit	Наклейка - Гидравлический контур	Vesta	
31	5603311	001	Nálepka - Svahová dostupnost	Label - Slope accessibility	Наклейка - Доступность склона	7/12°	
32	5603279	011	Nálepka - Zvedací bod	Label - Lift point	Наклейка - Точка подъема		
33	5603306	002	Nálepka - Tlak v pneu	Label - Tire pressure	Наклейка - Давление в шинах	450kPa	
34	7621676	001	Nálepka - Po 20hod. dotáhnout	Label - Tighten after 20 hours	Наклейка - Подтянуть через 20 часов		
36	7621641	004	Nálepka - Podpěrné místo	Label	Наклейка - Опорное место		
41	7622205	002	Nálepka - Zámek	Label - Lock	Наклейка - Замок		
45	7621286	013	Nálepka - Znak maznice	Label - Grease gun sign	Наклейка - Знак смазочная головка		
200	NH-0450	001	Barva - sprej	Paint - Spray	Краска - спрей	400ml	



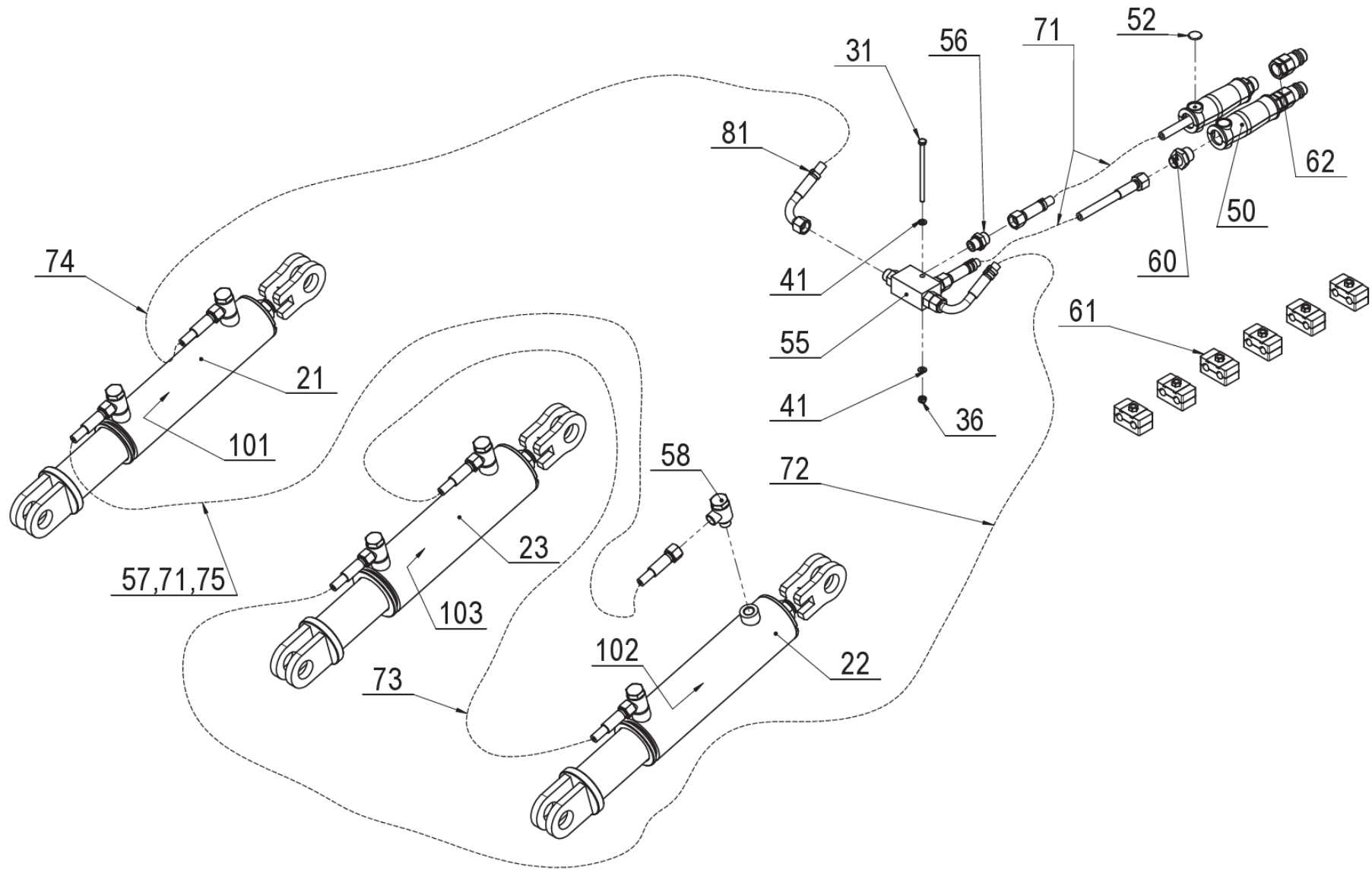
2		40441-91-008	Nálepky	Label set	Набор наклеек	Vesta 8, 9	
Pozice	Obj. číslo / p.n.	Mn./Q.	Název CZ	Název EN	Název RU	Rozměr	Poznámka
1	7621656	001	Nálepka - Prostuduj návod	Label - Read the instructions	Наклейка - Прочтите инструкцию		
2	7621657	001	Nálepka - Vypni motor	Label - Switch off the engine	Наклейка - Заглушите двигатель		
3	7621658	001	Nálepka - Přimáčknutí shora	Label - Squeeze from above	Наклейка - Сдавливание сверху		
4	7621659	005	Nálepka - Poranění nohy	Label - Leg injury	Наклейка - Травма ноги		
5	7621662	004	Nálepka - Přimáčknutí z boku	Label - Squeezing from the side	Наклейка - Сдавливание сбоку		
6	7621663	001	Nálepka - Tlaková nádoba	Label - Pressure vessel	Наклейка - Сосуд под давлением		
7	7621664	001	Nálepka - Elektrické vedení	Label - Power line	Наклейка - Линия электропередачи		
8	7621665	001	Nálepka - Pracovní prostor	Label - Workspace	Наклейка - Рабочая среда		
9	7621666	001	Nálepka - Zhmoždění ruky	Label - Crushing of the hand	Наклейка - Раздавливание руки		
10	7621667	001	Nálepka - Samovolný pohyb	Label - Spontaneous movement	Наклейка - Самопроизвольное движение		
11	7621668	001	Nálepka - Prostor mezi tahačem ...	Label - The space between the tractor an	Наклейка - Пространство между трактор...		
12	7621669	001	Nálepka - Tlakový olej	Label - Pressure oil	Наклейка - Масло под давлением		
21	7622278	002	Nálepka - Typ	Label - Type	Наклейка - Модель	VESTA I	
22	7621200	001	Nálepka - Značka	Label - Brand	Наклейка - Марка	Opall-agri L-500mm	
23	7622248	002	Nálepka - Značka	Label - Brand	Наклейка - Марка	Opall-agri L-300mm	
25	7622279	001	Nálepka - Hydraulický obvod	Label - Hydraulic circuit	Наклейка - Гидравлический контур	Vesta	
31	5603311	001	Nálepka - Svahová dostupnost	Label - Slope accessibility	Наклейка - Доступность склона	7/12°	
32	5603279	011	Nálepka - Zvedací bod	Label - Lift point	Наклейка - Точка подъема		
33	5603306	002	Nálepka - Tlak v pneu	Label - Tire pressure	Наклейка - Давление в шинах	450kPa	
34	7621676	001	Nálepka - Po 20hod. dotáhnout	Label - Tighten after 20 hours	Наклейка - Подтянуть через 20 часов		
36	7621641	004	Nálepka - Podpěrné místo	Label	Наклейка - Опорное место		
41	7622205	002	Nálepka - Zámek	Label - Lock	Наклейка - Замок		
45	7621286	019	Nálepka - Znak maznice	Label - Grease gun sign	Наклейка - Знак смазочная головка		
200	NH-0450	001	Barva - sprej	Paint - Spray	Краска - спрей	400ml	



3 40441-75-001		Obvod hydraulický sklápění		Hydraulic circuit folding	Гидравлический контур складывание		
<i>Pozice</i>	<i>Obj. číslo / p.n.</i>	<i>Mn./Q.</i>	<i>Název CZ</i>	<i>Název EN</i>	<i>Název RU</i>	<i>Rozměr</i>	<i>Poznámka</i>
21	40441-82-002	002	Válec hydraulický	Hydraulic cylinder	Гидравлический цилиндр	110/45-298	
31	40400-11-053	002	Trubka tvarová	Pipe	Трубка	Ø 12	
32	40412-09-023	002	Šroub průtokový			M 16	
50	3209280	002	Rukojeť hadice - černá	Grip	Ручка		
54	3209282	004	Terčík žlutý pro rukojeť hadice	Flat spot yellow	Желтая метка		
56	7627667	006	Hrdlo přímé	Nipple	Штуцер	G 3/8"-M 18x1,5	
58	2677628	002	Šroubení nastavitelné úhlové	Fittings adjustable angular	Резбовое соединение - угловое	M18x1,5/M16x1,5	
59	2677634	002	T-spojka stavitelná	Compression equal Tee	T-соединение регулируемое	Ø 12	
60	7627640	002	Hrdlo přímé	Nipple	Штуцер	G 1/2"-M 18x1,5	
61	3001560	004	Usit	Usit	Юсит	16,0x22,7x1,5	
62	3209240	002	Zástrčka	Push pull male	Быстроразъемные соединения	ISO 12,5 / 1/2"	
64	7627674	002	Ventil brzdny jednostranný	Single overcentre valve	Двойной предохранительный клапан		
65	2677636	004	L-spojka s převlečnou maticí	Adjustable male stud eblow	Угловое соединение	Ø 12	
66	7621368	004	Kroužek zářezný	Cutting ring	Кольцо	Ø 12	
67	2682754	004	Matice převlečná	Tightning nut	Гайка	M 18	
68	7625460	006	Spona základní	Clamp	Застежка	212/12	
71	3101202	002	Hadice hydraulická	Hydraulic hose	Гидравлический шланг	1SN 6x1200	
72	3106001	002	Hadice hydraulická	Hydraulic hose	Гидравлический шланг	1SN 6x6000	
81	7670040	018	Páska stahovací žlutá	Cable tie yellow	Кабельная стяжка желтая	4,6	
101	40441-82-X02	002	Sada těsnění	Seal Kit	Комплект уплотнения		

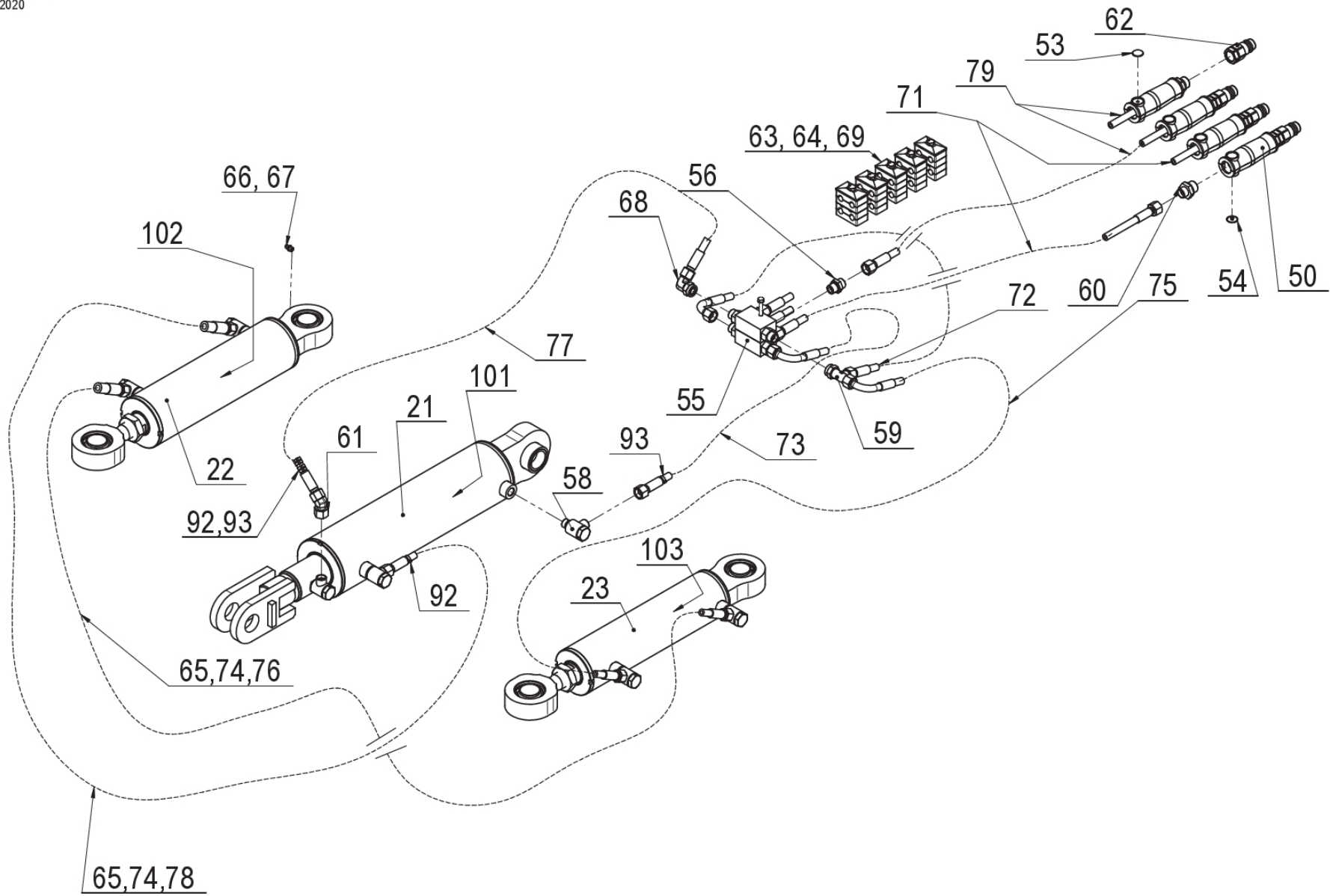


3 40441-75-002		Obvod hydraulický sklápění		Hydraulic circuit folding	Гидравлический контур складывание		
<i>Pozice</i>	<i>Obj. číslo / p.n.</i>	<i>Mn./Q.</i>	<i>Název CZ</i>	<i>Název EN</i>	<i>Název RU</i>	<i>Rozměr</i>	<i>Poznámka</i>
21	40441-82-011	002	Válec hydraulický	Hydraulic cylinder	Гидравлический цилиндр	130/50-298	
31	40400-11-053	002	Trubka tvarová	Pipe	Трубка	Ø 12	
32	40412-09-023	002	Šroub průtokový			M 16	
50	3209280	002	Rukojeť hadice - černá	Grip	Ручка		
54	3209282	004	Terčik žlutý pro rukojeť hadice	Flat spot yellow	Желтая метка		
56	7627667	006	Hrdlo přímé	Nipple	Штуцер	G 3/8"-M 18x1,5	
58	2677628	002	Šroubení nastavitelné úhlové	Fittings adjustable angular	Резбовое соединение - угловое	M18x1,5/M16x1,5	
59	2677634	002	T-spojka stavitelná	Compression equal Tee	T-соединение регулируемое	Ø 12	
60	7627640	002	Hrdlo přímé	Nipple	Штуцер	G 1/2"-M 18x1,5	
61	3001560	004	Usit	Usit	Юсит	16,0x22,7x1,5	
62	3209240	002	Zástrčka	Push pull male	Быстроразъемные соединения	ISO 12,5 / 1/2"	
64	7627674	002	Ventil brzdny jednostranny	Single overcentre valve	Двойной предохранительный клапан		
65	2677636	004	L-spojka s převlečnou maticí	Adjustable male stud eblow	Угловое соединение	Ø 12	
66	7621368	004	Kroužek zářezný	Cutting ring	Кольцо	Ø 12	
67	2682754	004	Matice převlečná	Tightning nut	Гайка	M 18	
68	7625460	006	Spona základní	Clamp	Застежка	212/12	
71	3101202	002	Hadice hydraulická	Hydraulic hose	Гидравлический шланг	1SN 6x1200	
72	3106001	002	Hadice hydraulická	Hydraulic hose	Гидравлический шланг	1SN 6x6000	
81	7670040	018	Páska stahovací žlutá	Cable tie yellow	Кабельная стяжка желтая	4,6	
101	40441-82-X11	002	Sada těsnění	Seal Kit	Комплект уплотнения		



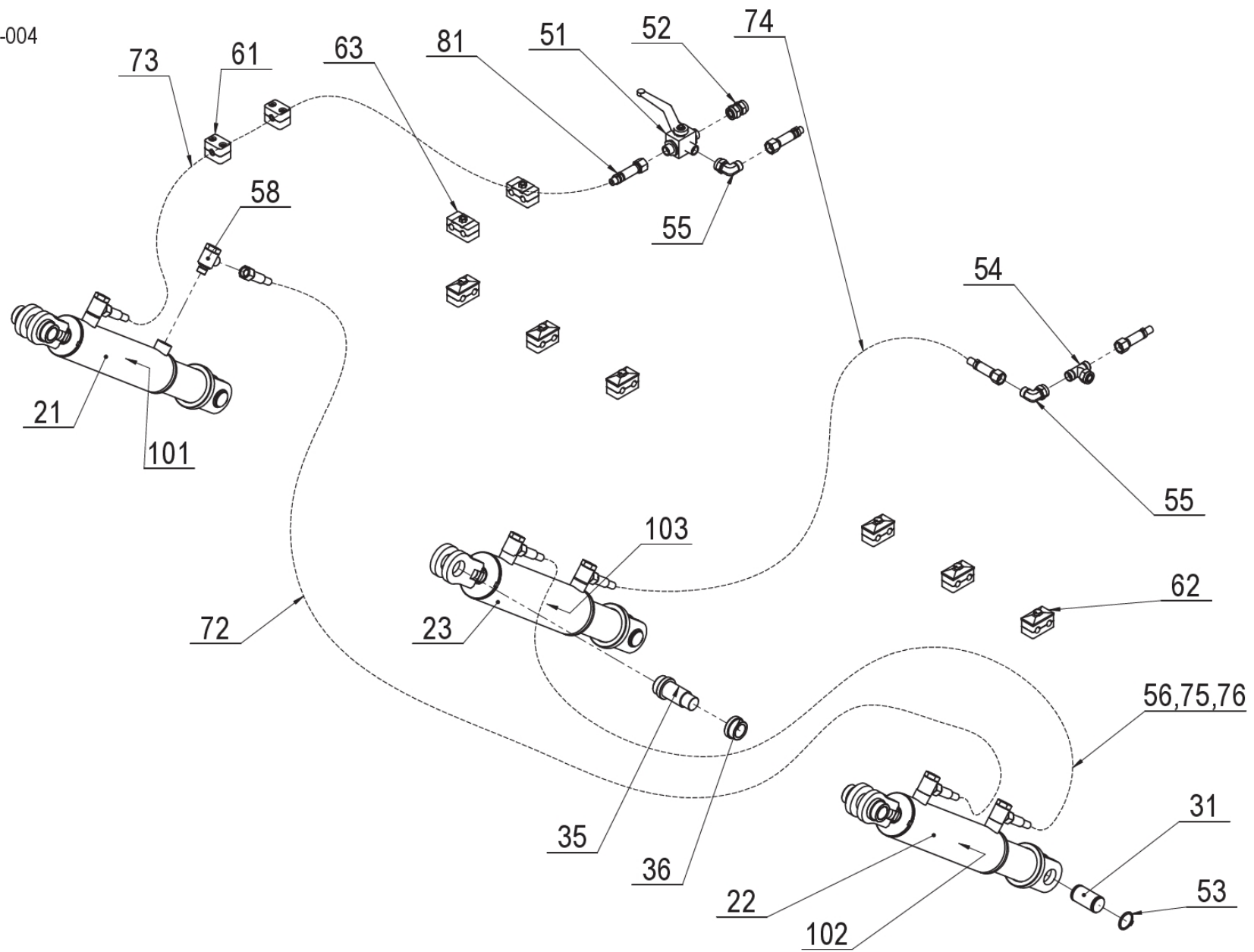
3 40441-80-002 Obvod hydraulický crossboard Hydraulic circuit crossboard Гидравлический контур кроссборд Vesta 6

<i>Pozice</i>	<i>Obj. číslo / p.n.</i>	<i>Mn./Q.</i>	<i>Název CZ</i>	<i>Název EN</i>	<i>Název RU</i>	<i>Rozměr</i>	<i>Poznámka</i>
21	40441-83-001	001	Válec hydraulický	Hydraulic cylinder	Гидравлический цилиндр	60/25-192	
22	40441-83-002	001	Válec hydraulický	Hydraulic cylinder	Гидравлический цилиндр	65/25-192	
23	40441-83-003	001	Válec hydraulický	Hydraulic cylinder	Гидравлический цилиндр	70/25-192	
31	2673832	001	Šroub	Bolt	Болт		
36	2685013	001	Matice	Nut	Гайка	M 6	
41	2713316	002	Podložka	Washer	Подкладка	Ø 6	
50	3209280	002	Rukojeť hadice - černá	Grip	Ручка		
52	3209281	004	Terčik zelený pro rukojeť hadice	Flat spot green	Зеленая метка		
55	7627680	001	Zámek hydraulický oboustranný	Hydraulic lock	Гидравлический замок	3/8"	
56	7627667	002	Hrdlo přímé	Nipple	Штуцер	G 3/8"-M 18x1,5	
57	7621369	001	Spojka přímá	Straight coupling	Прямая муфта	Ø 12	
58	2677628	006	Šroubení nastavitelné úhlové	Fittings adjustable angular	Резбовое соединение - угловое	M18x1,5/M16x1,5	
60	7627640	002	Hrdlo přímé	Nipple	Штуцер	G 1/2"-M 18x1,5	
61	7625462	016	Spona nástavcová	Clamp	Застежка	212/12	
62	3209240	002	Zástrčka	Push pull male	Быстроразъемные соединения	ISO 12,5 / 1/2"	
71	3105501	003	Hadice hydraulická	Hydraulic hose	Гидравлический шланг	1SN 6x5500	
72	3100502	001	Hadice hydraulická	Hydraulic hose	Гидравлический шланг	1SN 6x500	
73	3102802	001	Hadice hydraulická	Hydraulic hose	Гидравлический шланг	1SN 6x2800	
74	3103352	001	Hadice hydraulická	Hydraulic hose	Гидравлический шланг	1SN 6x3350	
75	3101001	001	Hadice hydraulická	Hydraulic hose	Гидравлический шланг	1SN 6x1000	
81	7670043	030	Páska stahovací zelená	Cable tie green	Кабельная стяжка зеленая	4,6	
101	40441-83-X01	001	Sada těsnění	Seal kit	Комплект уплотнения		
102	40441-83-X02	001	Sada těsnění	Seal kit	Комплект уплотнения		
103	40441-83-X03	001	Sada těsnění	Seal kit	Комплект уплотнения		

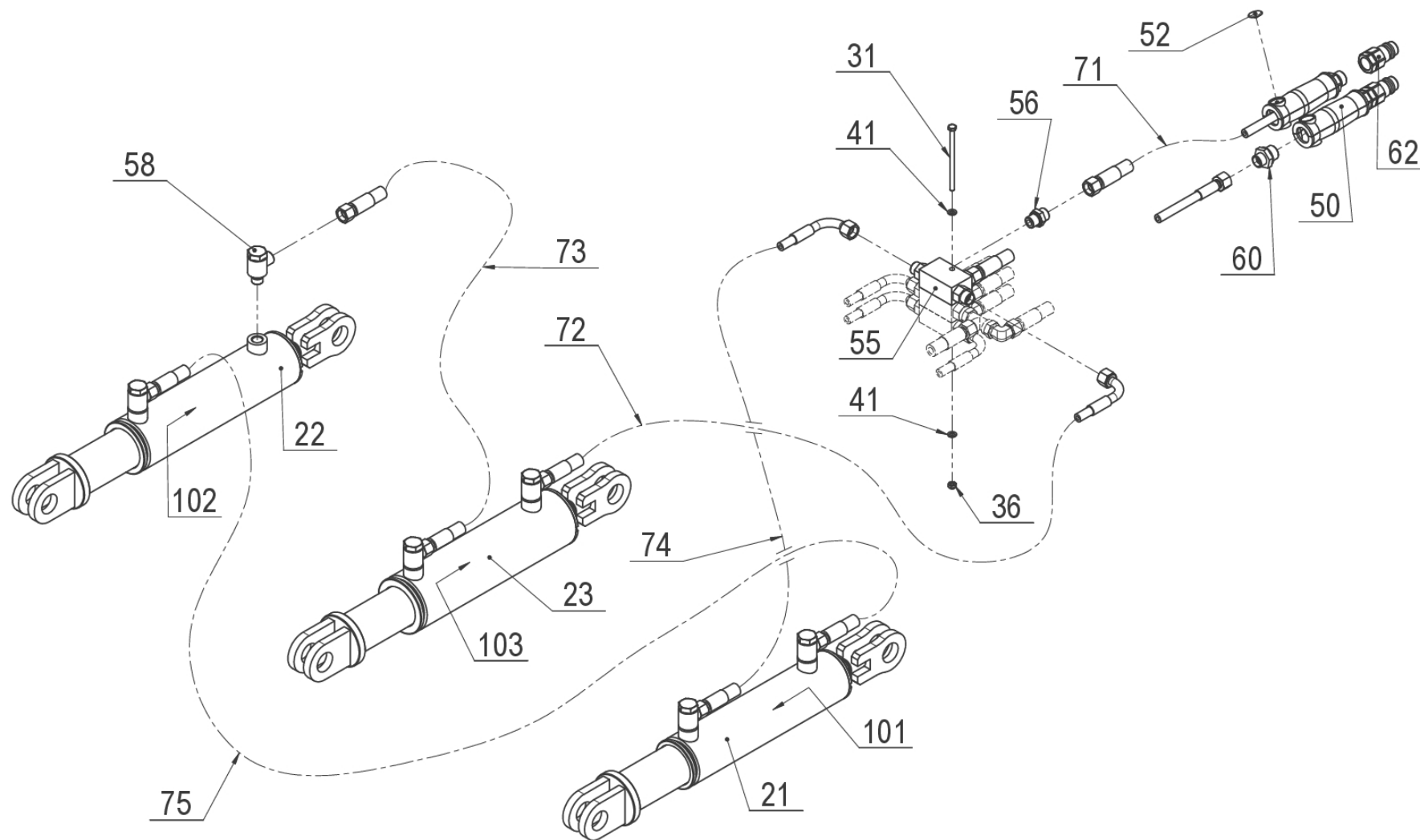


3	40441-80-003	Obvod hydraulický podvozek		Hydraulic circuit chassis	Гидравлический контур шасси	Vesta 6	
<i>Pozice</i>	<i>Obj. číslo / p.n.</i>	<i>Mn./Q.</i>	<i>Název CZ</i>	<i>Název EN</i>	<i>Název RU</i>	<i>Rozměr</i>	<i>Poznámka</i>
21	40441-81-001	001	Válec hydraulický	Hydraulic cylinder	Гидравлический цилиндр	100/60-260	
22	40441-81-002	001	Válec hydraulický	Hydraulic cylinder	Гидравлический цилиндр	85/40-230	
23	40441-81-003	001	Válec hydraulický	Hydraulic cylinder	Гидравлический цилиндр	75/40-230	
50	3209280	004	Rukojeť hadice - černá	Grip	Ручка		
53	3209283	004	Terčík červený pro rukojeť hadice	Flat spot red	Красная метка		
54	3209284	004	Terčík modrý pro rukojeť hadice	Flat spot blue	Синяя метка		
55	7627680	002	Zámek hydraulický oboustranný	Hydraulic lock	Гидравлический замок	3/8"	
56	7627667	004	Hrdlo přímé	Nipple	Штуцер	G 3/8"-M 18x1,5	
58	2677628	007	Šroubení nastavitelné úhlové	Fittings adjustable angular	Резбовое соединение - угловое	M18x1,5/M16x1,5	
59	2677634	001	T-spojka stavitelná	Compression equal Tee	T-соединение регулируемое	Ø 12	
60	7627640	004	Hrdlo přímé	Nipple	Штуцер	G 1/2"-M 18x1,5	
61	2677660	001	Úhlová spojka stavitelná	Adjustable male stud elbow	Штуцер	Ø 12, 45°	
62	3209240	004	Zástrčka	Push pull male	Быстроразъемные соединения	ISO 12,5 / 1/2"	
63	7625460	005	Spona základní	Clamp	Застежка	212/12	
64	7625474	006	Spona nástavcová	Clamp	Застежка	215/15	
65	7621369	002	Spojka přímá	Straight coupling	Прямая муфта	Ø 12	
66	7604862	004	Hlavice mazací	Lubricating nipple	Смазочная головка	M 8x1	
67	3016030	004	Kryt mazací hlavice přímé	Cover of lubricating nipple	Колпачек масленки		
68	2677636	002	L-spojka s převlečnou maticí	Adjustable male stud elbow	Угловое соединение	Ø 12	
71	3105501	002	Hadice hydraulická	Hydraulic hose	Гидравлический шланг	1SN 6x5500	
72	3100502	001	Hadice hydraulická	Hydraulic hose	Гидравлический шланг	1SN 6x500	
73	3101002	001	Hadice hydraulická	Hydraulic hose	Гидравлический шланг	1SN 6x1000	
74	3091001	002	Hadice hydraulická	Hydraulic hose	Гидравлический шланг	1SN 8x1000	
75	3094502	001	Hadice hydraulická	Hydraulic hose	Гидравлический шланг		
76	3097501	001	Hadice hydraulická	Hydraulic hose	Гидравлический шланг	1SN 8x7500	
77	3091601	001	Hadice hydraulická	Hydraulic hose	Гидравлический шланг		
78	3094001	001	Hadice hydraulická	Hydraulic hose	Гидравлический шланг	1SN 8x4000	
79	3095501	002	Hadice hydraulická	Hydraulic hose	Гидравлический шланг	1SN 8x5500	
92	7670041	030	Páska stahovací červená	Cable tie red	Кабельная стяжка красная	4,6	
93	7670042	030	Páska stahovací modrá	Cable tie blue	Кабельная стяжка синяя	4,6	
101	40441-81-X01	001	Sada těsnění	Seal kit	Комплект уплотнения		
102	40441-81-X02	001	Sada těsnění	Seal kit	Комплект уплотнения		
103	40441-81-X03	001	Sada těsnění	Seal kit	Комплект уплотнения		

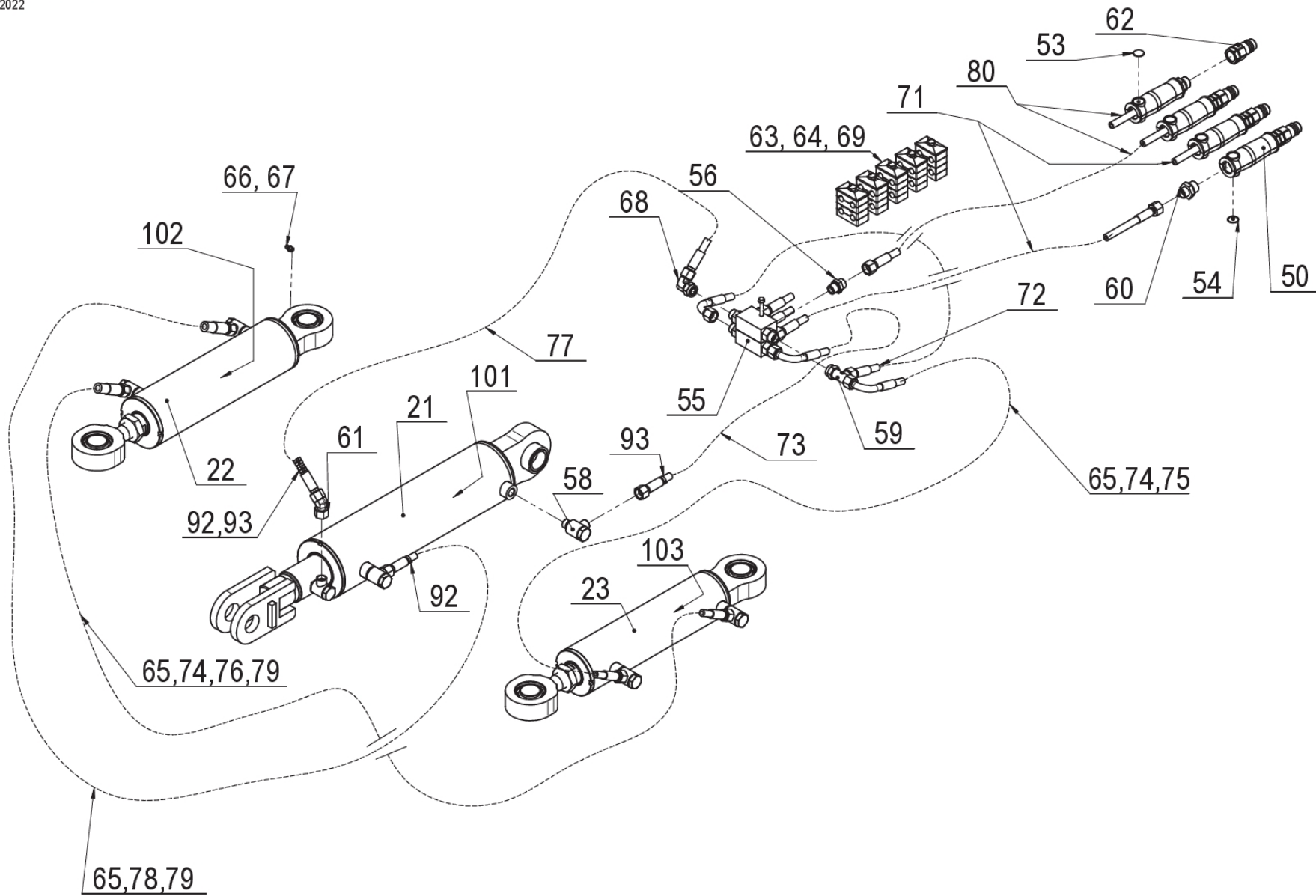
40441-80-004
08/2021



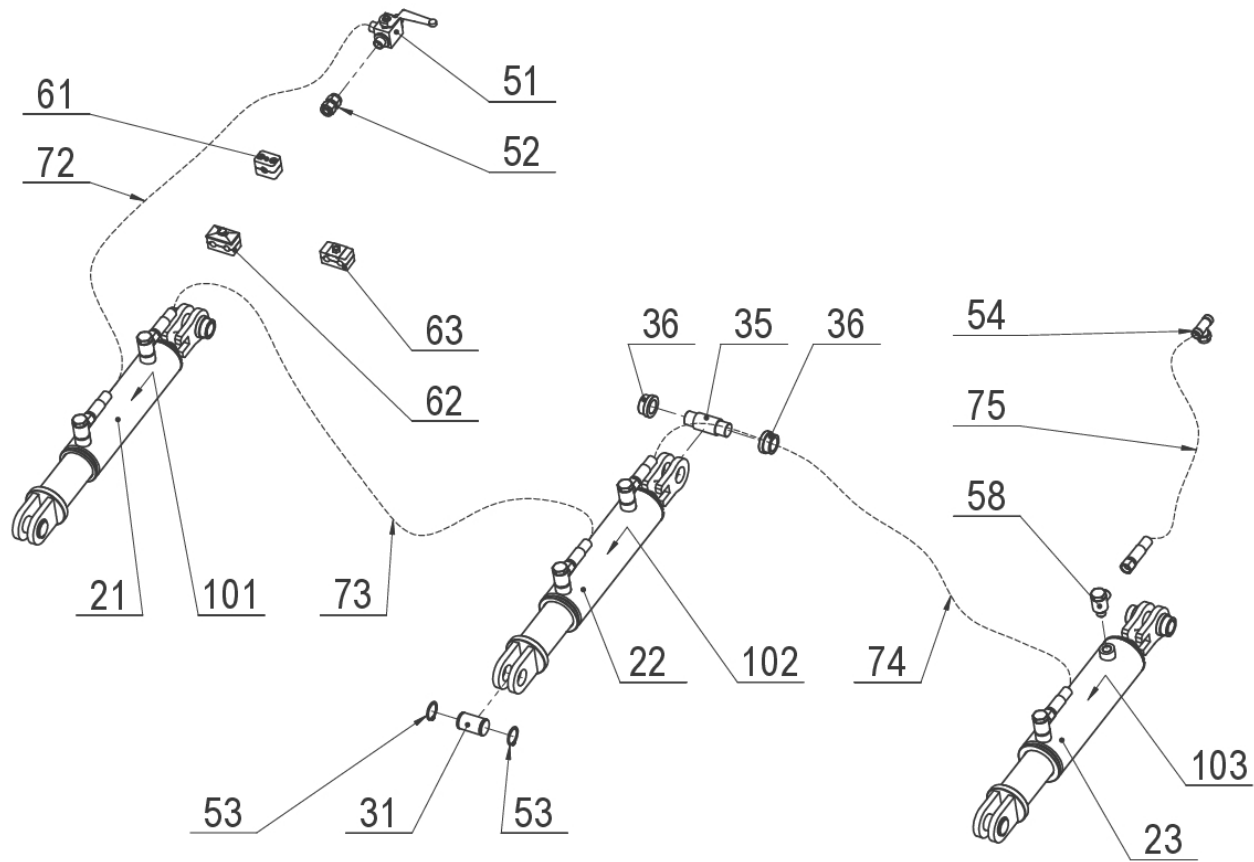
3		40441-80-004		Obvod hydraulický crossboard zadní	Hydraulic circuit rear crossboard	Гидравлический контур задний кр	Vesta 6	
<i>Pozice</i>	<i>Obj. číslo / p.n.</i>	<i>Mn./Q.</i>	<i>Název CZ</i>	<i>Název EN</i>	<i>Název RU</i>	<i>Rozměr</i>	<i>Poznámka</i>	
21	40441-83-001	001	Válec hydraulický	Hydraulic cylinder	Гидравлический цилиндр	60/25-192		
22	40441-83-002	001	Válec hydraulický	Hydraulic cylinder	Гидравлический цилиндр	65/25-192		
23	40441-83-003	001	Válec hydraulický	Hydraulic cylinder	Гидравлический цилиндр	70/25-192		
31	40441-03-031	003	Čep	Pin	Палец			
35	40441-04-035	003	Čep	Pin	Палец			
36	40441-04-036	006	Vložka distanční	Bushing spacer	Втулка			
51	7627682	001	Kulový uzávěr 3-cestný	Ball valve 3-way	Шаровой кран 3-х ходовой			
52	7621372	001	Přímá mezispojka	Straight coupling with swivel nut	Прямое межсоединение	Ø 12		
53	3074143	006	Kroužek pojistný	Safety circle	Стопорное кольцо	Ø 30		
54	2677632	001	T-spojka stavitelná	Compression equal Tee	T-соединение регулируемое	Ø 12		
55	2677636	002	L-spojka s převlečnou maticí	Adjustable male stud elbow	Угловое соединение	Ø 12		
56	7621369	001	Spojka přímá	Straight coupling	Прямая муфта	Ø 12		
58	2677628	006	Šroubení nastavitelné úhlové	Fittings adjustable angular	Резбовое соединение - угловое	M18x1,5/M16x1,5		
61	7625466	002	Spona základní	Clamp	Застежка	212		
62	7625460	006	Spona základní	Clamp	Застежка	212/12		
63	7625462	002	Spona nástavcová	Clamp	Застежка	212/12		
72	3105501	001	Hadice hydraulická	Hydraulic hose	Гидравлический шланг	1SN 6x5500		
73	3103101	001	Hadice hydraulická	Hydraulic hose	Гидравлический шланг	1SN 6x3100		
74	3102601	001	Hadice hydraulická	Hydraulic hose	Гидравлический шланг	1SN 6x2600		
75	3102001	001	Hadice hydraulická	Hydraulic hose	Гидравлический шланг	1SN 6x2000		
76	3101001	001	Hadice hydraulická	Hydraulic hose	Гидравлический шланг	1SN 6x1000		
81	7670043	020	Páska stahovací zelená	Cable tie green	Кабельная стяжка зеленая	4,6		
101	40441-83-X01	001	Sada těsnění	Seal kit	Комплект уплотнения			
102	40441-83-X02	001	Sada těsnění	Seal kit	Комплект уплотнения			
103	40441-83-X03	001	Sada těsnění	Seal kit	Комплект уплотнения			



3 40441-80-012		Obvod hydraulický crossboard		Hydraulic circuit crossboard	Гидравлический контур кроссборд Vesta 8		
<i>Pozice</i>	<i>Obj. číslo / p.n.</i>	<i>Mn./Q.</i>	<i>Název CZ</i>	<i>Název EN</i>	<i>Název RU</i>	<i>Rozměr</i>	<i>Poznámka</i>
21	40441-83-001	001	Válec hydraulický	Hydraulic cylinder	Гидравлический цилиндр	60/25-192	
22	40441-83-002	001	Válec hydraulický	Hydraulic cylinder	Гидравлический цилиндр	65/25-192	
23	40441-83-003	001	Válec hydraulický	Hydraulic cylinder	Гидравлический цилиндр	70/25-192	
31	2673832	001	Šroub	Bolt	Болт		
36	2685013	001	Matice	Nut	Гайка	M 6	
41	2713316	002	Podložka	Washer	Подкладка	Ø 6	
50	3209280	002	Rukojeť hadice - černá	Grip	Ручка		
52	3209281	004	Terčik zelený pro rukojeť hadice	Flat spot green	Зеленая метка		
55	7627680	001	Zámek hydraulický oboustranný	Hydraulic lock	Гидравлический замок	3/8"	
56	7627667	002	Hrdlo přímé	Nipple	Штуцер	G 3/8"-M 18x1,5	
57	7621369	001	Spojka přímá	Straight coupling	Прямая муфта	Ø 12	
58	2677628	006	Šroubení nastavitelné úhlové	Fittings adjustable angular	Резбовое соединение - угловое	M18x1,5/M16x1,5	
60	7627640	002	Hrdlo přímé	Nipple	Штуцер	G 1/2"-M 18x1,5	
62	3209240	002	Zástrčka	Push pull male	Быстроразъемные соединения	ISO 12,5 / 1/2"	
71	3105501	003	Hadice hydraulická	Hydraulic hose	Гидравлический шланг	1SN 6x5500	
72	3100502	001	Hadice hydraulická	Hydraulic hose	Гидравлический шланг	1SN 6x500	
73	3102802	001	Hadice hydraulická	Hydraulic hose	Гидравлический шланг	1SN 6x2800	
74	3103352	001	Hadice hydraulická	Hydraulic hose	Гидравлический шланг	1SN 6x3350	
75	3101001	001	Hadice hydraulická	Hydraulic hose	Гидравлический шланг	1SN 6x1000	
81	7670043	030	Páska stahovací zelená	Cable tie green	Кабельная стяжка зеленая	4,6	
101	40441-83-X01	001	Sada těsnění	Seal kit	Комплект уплотнения		
102	40441-83-X02	001	Sada těsnění	Seal kit	Комплект уплотнения		
103	40441-83-X03	001	Sada těsnění	Seal kit	Комплект уплотнения		



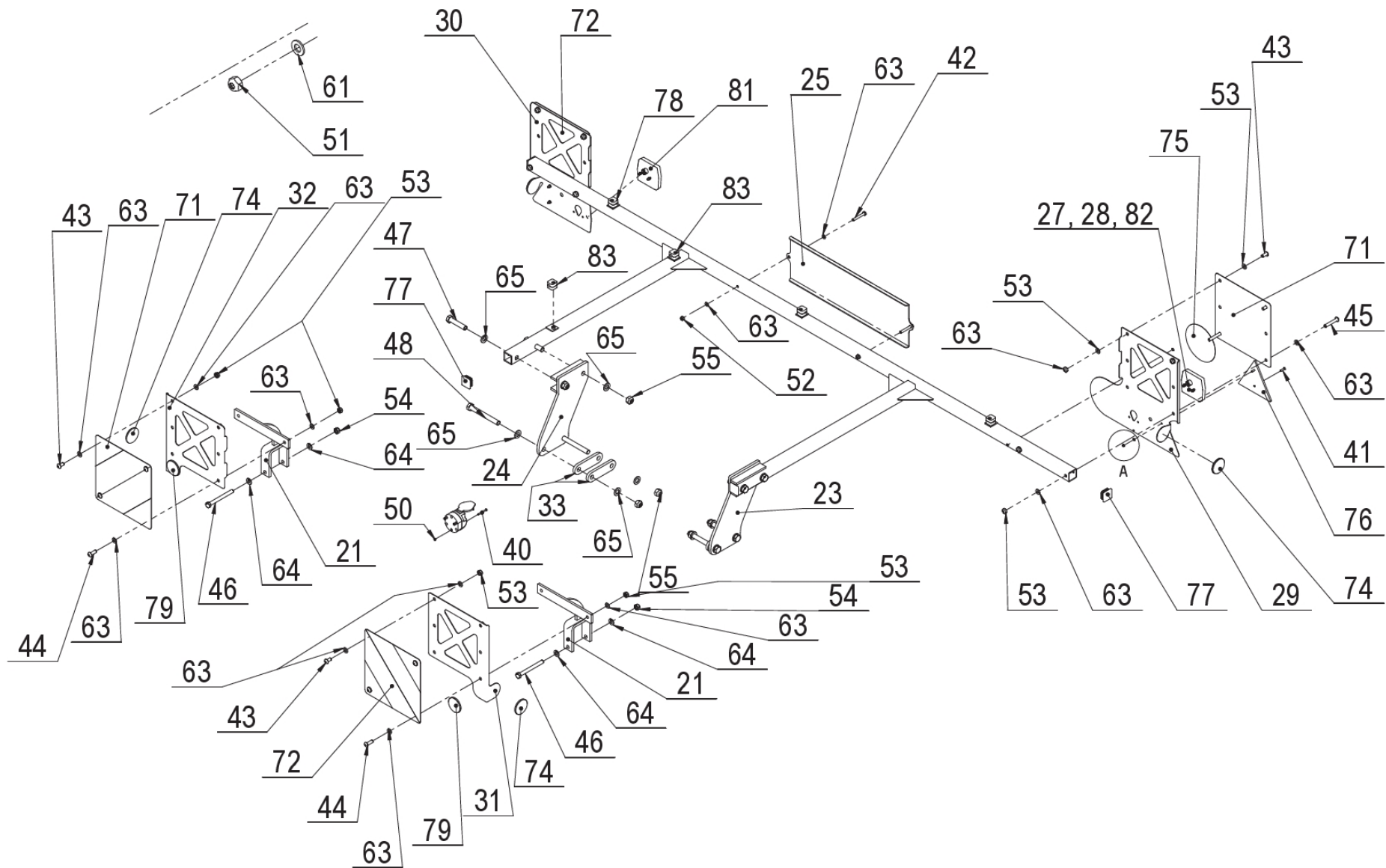
3	40441-80-013	Obvod hydraulický podvozek		Hydraulic circuit chassis	Гидравлический контур шасси	Vesta 8	
<i>Pozice</i>	<i>Obj. číslo / p.n.</i>	<i>Mn./Q.</i>	<i>Název CZ</i>	<i>Název EN</i>	<i>Název RU</i>	<i>Rozměr</i>	<i>Poznámka</i>
21	40441-81-001	001	Válec hydraulický	Hydraulic cylinder	Гидравлический цилиндр	100/60-260	
22	40441-81-002	001	Válec hydraulický	Hydraulic cylinder	Гидравлический цилиндр	85/40-230	
23	40441-81-003	001	Válec hydraulický	Hydraulic cylinder	Гидравлический цилиндр	75/40-230	
50	3209280	004	Rukojeť hadice - černá	Grip	Ручка		
53	3209282	004	Terčik žlutý pro rukojeť hadice	Flat spot yellow	Желтая метка		
54	3209284	004	Terčik modrý pro rukojeť hadice	Flat spot blue	Синяя метка		
55	7627680	002	Zámek hydraulický oboustranný	Hydraulic lock	Гидравлический замок	3/8"	
56	7627667	004	Hrdlo přímé	Nipple	Штуцер	G 3/8"-M 18x1,5	
58	2677628	007	Šroubení nastavitelné úhlové	Fittings adjustable angular	Резбовое соединение - угловое	M18x1,5/M16x1,5	
59	2677634	001	T-spojka stavitelná	Compression equal Tee	T-соединение регулируемое	Ø 12	
60	7627640	004	Hrdlo přímé	Nipple	Штуцер	G 1/2"-M 18x1,5	
61	2677660	001	Úhlová spojka stavitelná	Adjustable male stud elbow	Штуцер	Ø 12, 45°	
62	3209240	004	Zástrčka	Push pull male	Быстроразъемные соединения	ISO 12,5 / 1/2"	
63	7625460	005	Spona základní	Clamp	Застежка	212/12	
64	7625474	008	Spona nástavcová	Clamp	Застежка	215/15	
65	7621369	004	Spojka přímá	Straight coupling	Прямая муфта	Ø 12	
66	7604862	004	Hlavice mazací	Lubricating nipple	Смазочная головка	M 8x1	
67	3016030	004	Kryt mazací hlavice přímé	Cover of lubricating nipple	Колпачек масленки		
68	2677636	002	L-spojka s převlečnou maticí	Adjustable male stud elbow	Угловое соединение	Ø 12	
69	7625475	022	Spona základní	Clamp	Застежка	215/15	
71	3105501	002	Hadice hydraulická	Hydraulic hose	Гидравлический шланг	1SN 6x5500	
72	3100502	001	Hadice hydraulická	Hydraulic hose	Гидравлический шланг	1SN 6x500	
73	3101002	001	Hadice hydraulická	Hydraulic hose	Гидравлический шланг	1SN 6x1000	
74	3091001	002	Hadice hydraulická	Hydraulic hose	Гидравлический шланг	1SN 8x1000	
75	3094502	001	Hadice hydraulická	Hydraulic hose	Гидравлический шланг		
76	3097501	001	Hadice hydraulická	Hydraulic hose	Гидравлический шланг	1SN 8x7500	
77	3091601	001	Hadice hydraulická	Hydraulic hose	Гидравлический шланг		
78	3094001	001	Hadice hydraulická	Hydraulic hose	Гидравлический шланг	1SN 8x4000	
79	3092001	002	Hadice hydraulická	Hydraulic hose	Гидравлический шланг	1SN 8x2000	
80	3095501	002	Hadice hydraulická	Hydraulic hose	Гидравлический шланг	1SN 8x5500	
92	7670040	030	Páska stahovací žlutá	Cable tie yellow	Кабельная стяжка желтая	4,6	
93	7670042	030	Páska stahovací modrá	Cable tie blue	Кабельная стяжка синяя	4,6	
101	40441-81-X01	001	Sada těsnění	Seal kit	Комплект уплотнения		
102	40441-81-X02	001	Sada těsnění	Seal kit	Комплект уплотнения		
103	40441-81-X03	001	Sada těsnění	Seal kit	Комплект уплотнения		



3 40441-80-014 Obvod hydraulický crossboard zadní Hydraulic circuit rear crossboard Гидравлический контур задний кр Vesta 8

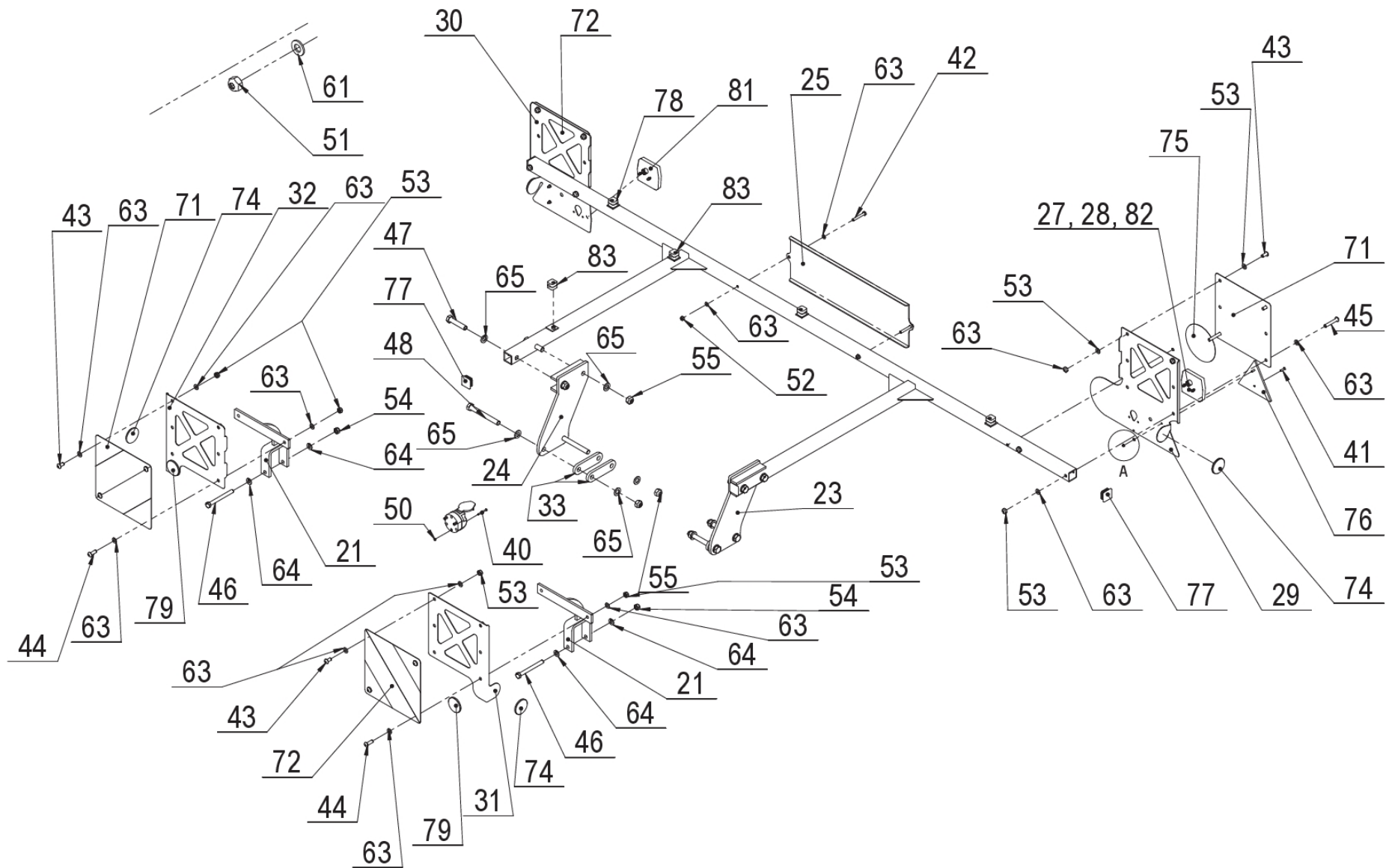
<i>Pozice</i>	<i>Obj. číslo / p.n.</i>	<i>Mn./Q.</i>	<i>Název CZ</i>	<i>Název EN</i>	<i>Název RU</i>	<i>Rozměr</i>	<i>Poznámka</i>
21	40441-83-001	001	Válec hydraulický	Hydraulic cylinder	Гидравлический цилиндр	60/25-192	
22	40441-83-002	001	Válec hydraulický	Hydraulic cylinder	Гидравлический цилиндр	65/25-192	
23	40441-83-003	001	Válec hydraulický	Hydraulic cylinder	Гидравлический цилиндр	70/25-192	
31	40441-03-031	003	Čep	Pin	Палец		
35	40441-04-035	003	Čep	Pin	Палец		
36	40441-04-036	006	Vložka distanční	Bushing spacer	Втулка		
51	7627682	001	Kulový uzávěr 3-cestný	Ball valve 3-way	Шаровой кран 3-х ходовой		
52	7621372	001	Přímá mezispojka	Straight coupling with swivel nut	Прямое межсоединение	Ø 12	
53	3074143	006	Kroužek pojistný	Safety circle	Стопорное кольцо	Ø 30	
54	2677632	001	T-spojka stavitelná	Compression equal Tee	T-соединение регулируемое	Ø 12	
56	7621369	001	Spojka přímá	Straight coupling	Прямая муфта	Ø 12	
58	2677628	006	Šroubení nastavitelné úhlové	Fittings adjustable angular	Резбовое соединение - угловое	M18x1,5/M16x1,5	
61	7625466	013	Spona základní	Clamp	Застежка	212	
62	7625460	004	Spona základní	Clamp	Застежка	212/12	
63	7625462	002	Spona nástavcová	Clamp	Застежка	212/12	
72	3105501	001	Hadice hydraulická	Hydraulic hose	Гидравлический шланг	1SN 6x5500	
73	3103101	001	Hadice hydraulická	Hydraulic hose	Гидравлический шланг	1SN 6x3100	
74	3102601	001	Hadice hydraulická	Hydraulic hose	Гидравлический шланг	1SN 6x2600	
75	3102001	001	Hadice hydraulická	Hydraulic hose	Гидравлический шланг	1SN 6x2000	
76	3101001	001	Hadice hydraulická	Hydraulic hose	Гидравлический шланг	1SN 6x1000	
81	7670043	020	Páska stahovací zelená	Cable tie green	Кабельная стяжка зеленая	4,6	
101	40441-83-X01	001	Sada těsnění	Seal kit	Комплект уплотнения		
102	40441-83-X02	001	Sada těsnění	Seal kit	Комплект уплотнения		
103	40441-83-X03	001	Sada těsnění	Seal kit	Комплект уплотнения		

DETAIL A



4	40441-15-001	Dopravní značení		Warning panels	Транспортная маркировка		
<i>Pozice</i>	<i>Obj. číslo / p.n.</i>	<i>Mn./Q.</i>	<i>Název CZ</i>	<i>Název EN</i>	<i>Název RU</i>	<i>Rozměr</i>	<i>Poznámka</i>
21	40410-15-043	002	Držák přední	Front holder	Передний держатель		
22	40441-15-022	001	Držák dopravního značení	Warning panel holder	Держатель транспортной маркировки		
23	40441-15-023	001	Držák dopravního značení L	Warning panel holder	Держатель транспортной маркировки		
24	40441-15-024	001	Držák dopravního značení P	Warning panel holder	Держатель транспортной маркировки		
25	40441-15-025	001	Tabule zadní	Back table	Задний стол		
27	40400-12-101	001	Vedení po rámu	Wiring	Электропроводка	9,5m	
28	40400-12-113	001	Vedení ke světlům	Electrical cabling	Электрические кабели	Saturn / Neptun	
29	40400-12-061	001	Nosič světla L	Light carrier left	Подставка лампы левый		
30	40400-12-062	001	Nosič světla P	Light carrier right	Подставка лампы правый		
31	40400-12-063	001	Nosič přední desky - L	Light carrier L	Подставка лампы левый		
32	40400-12-064	001	Nosič přední desky - P	Light carrier R	Подставка лампы правый		
33	40441-04-033	004	Vymezovací podložka	Spacer washer	Дистанционная шайба		
40	2664202	003	Šroub	Bolt	Болт	M 4x40	
41	2664209	004	Šroub	Bolt	Болт	M 5x20	
42	2671295	002	Šroub	Bolt	Болт	M 8x55	
43	2611010	008	Šroub	Bolt	Болт	M 10x20	
44	2611012	004	Šroub	Bolt	Болт	M 10x30	
45	2611017	004	Šroub	Bolt	Болт	M 10x60	
46	2671543	002	Šroub	Bolt	Болт	M 12x120	
47	7604722	004	Šroub	Bolt	Болт	M 16x75	
48	2671537	004	Šroub	Bolt	Болт	M 16x140	
51	2685010	004	Matice	Nut	Гайка	M 5	
52	2685014	002	Matice	Nut	Гайка	M 8	
53	2685204	016	Matice	Nut	Гайка	M 10	
54	2685212	002	Matice	Nut	Гайка	M 12	
55	2685600	008	Matice	Nut	Гайка	M 16	
61	2713311	004	Podložka	Washer	Подкладка	Ø 5	
62	2713345	004	Podložka	Washer	Подкладка	Ø 8	
63	2713352	032	Podložka	Washer	Подкладка	Ø 10	
64	2713402	004	Podložka	Washer	Подкладка	Ø 13	
65	2713337	016	Podložka	Washer	Подкладка	Ø 17	
71	3066130	002	Deska dopravní P	Warning plate P	Табличка безопасности правая	282x282	
72	3066132	002	Deska dopravní L	Warning plate L	Табличка безопасности левая	282x282	
74	7625520	004	Odrážka nalepovací oranžová	Reflector adhesive orange	Светоотражатель оранжевый	Ø 60	
75	5603384	001	Nálepka - Max. rychlost	Sticker - Max. speed	Наклейка - Максимальная скорость	30km	
76	3203940	002	Odrážka trojúhelník červený	Triangle reflector	Светоотражатель - треугольный, красный		
77	3010035	004	Zátka čtvercová	End plug	Заглушка квадратная	40	
78	7621506	003	Spona základní	Clamp	Держатель кабеля	106	
79	7625521	002	Odrážka nalepovací bílá	Reflector adhesive transparent	Светоотражатель прозрачный	Ø 60	

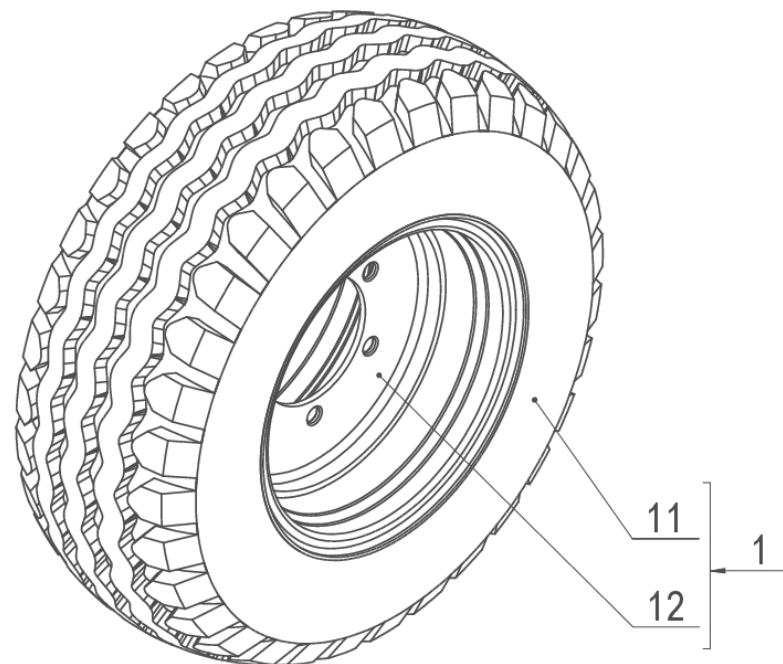
DETAIL A



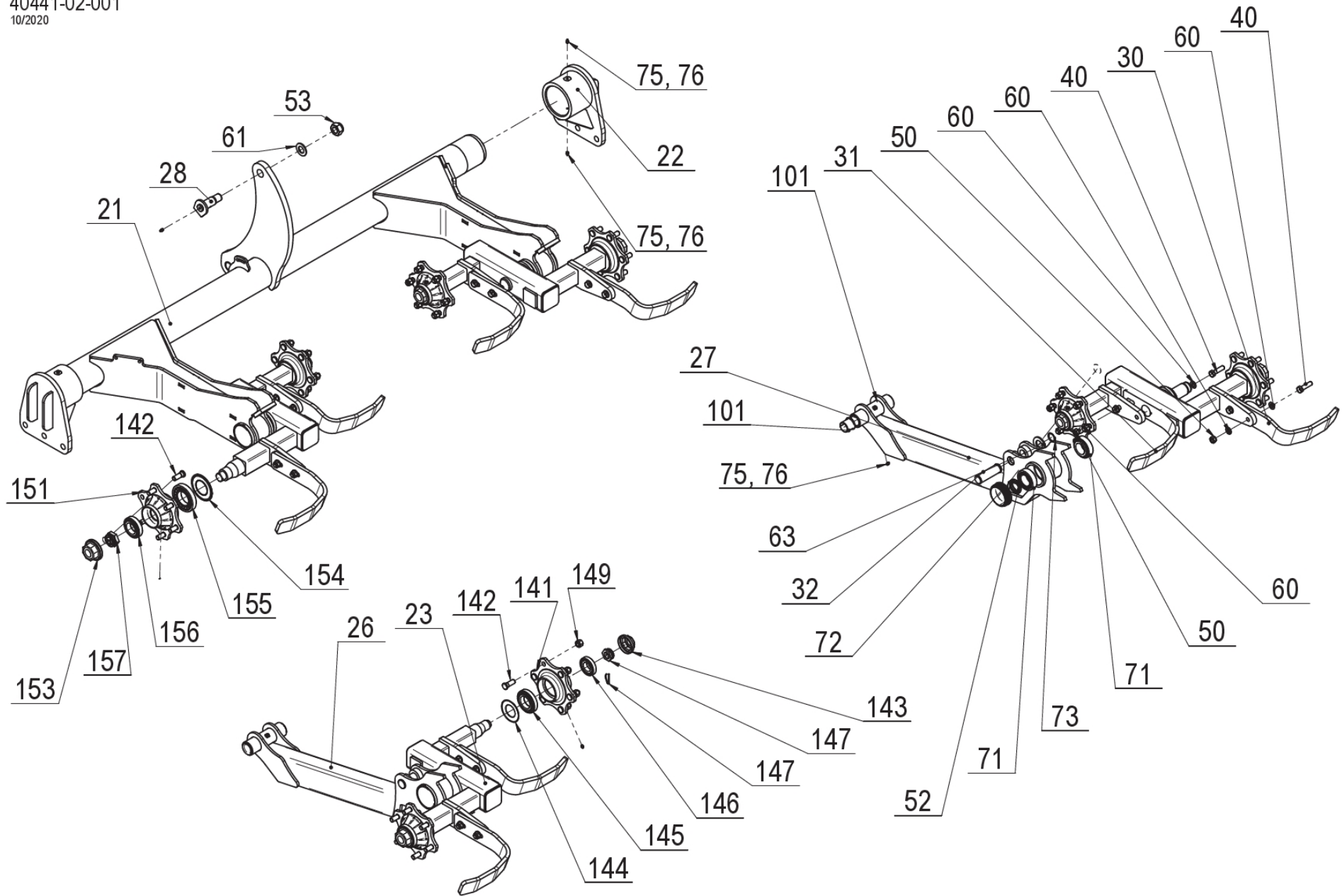
4 40441-15-001 Dopravní značení Warning panels Транспортная маркировка

<i>Pozice</i>	<i>Obj. číslo / p.n.</i>	<i>Mn./Q.</i>	<i>Název CZ</i>	<i>Název EN</i>	<i>Název RU</i>	<i>Rozměr</i>	<i>Poznámka</i>
81	7625545	001	Zadní světlo sdružené LED	Taillight	Задний свет		
82	7625544	001	Zadní světlo sdružené LED + SPZ	Taillight	Задний свет		
83	7621515	017	Spona základní	Clamp	Держатель кабеля	110	

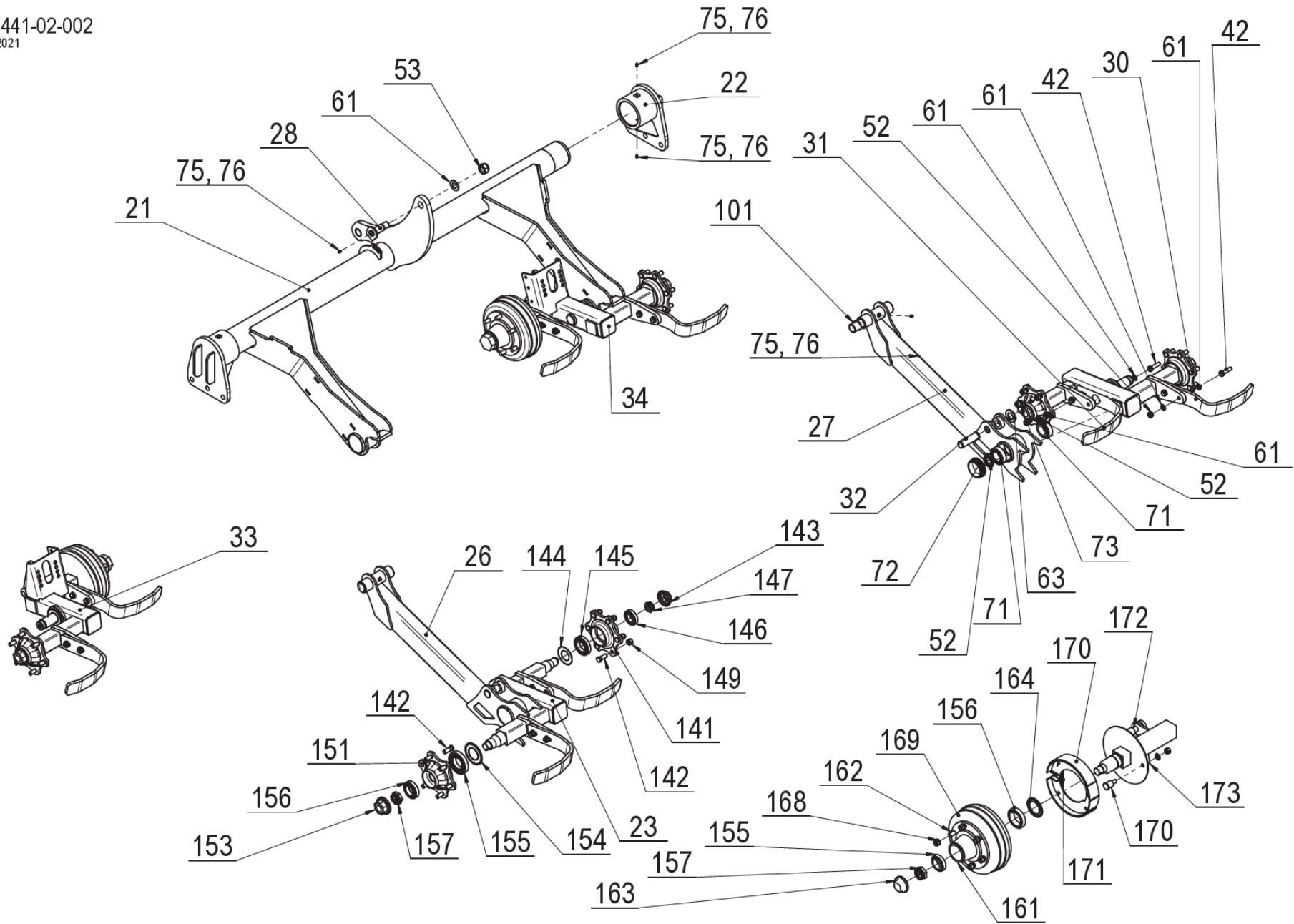
40400-15-001
05/2020



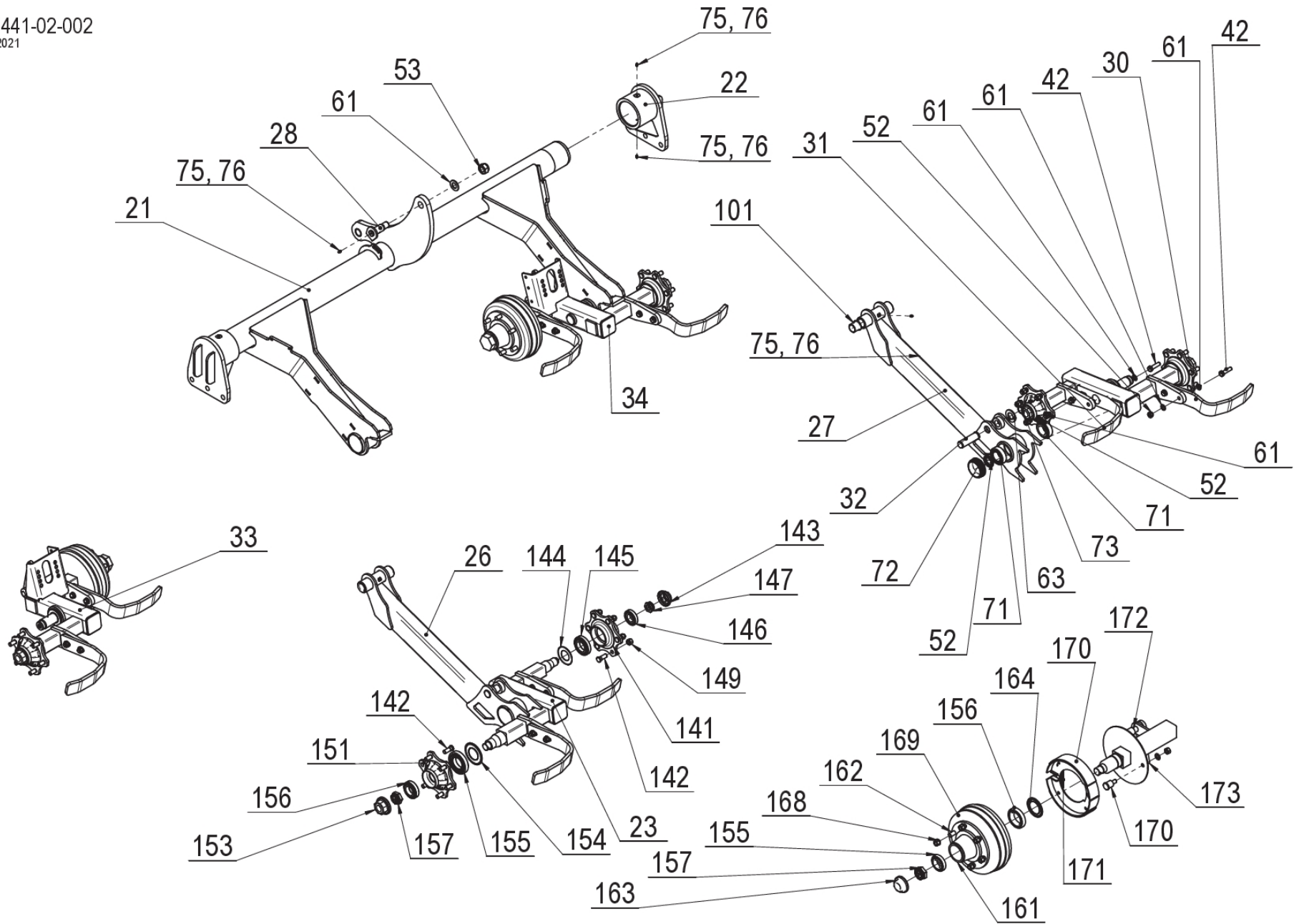
5	40400-15-001	Pneu	Wheel	Колесо	10.0/75-15,3		
<i>Pozice</i>	<i>Obj. číslo / p.n.</i>	<i>Mn./Q.</i>	<i>Název CZ</i>	<i>Název EN</i>	<i>Název RU</i>	<i>Rozměr</i>	<i>Poznámka</i>
1	7605051	001	Pneu kompletní	Complete tyre	Комплетная шина	10.0/75-15.3	
11	7605201	001	Pneu	Tyre	Шина	10.0/75-15.3	
12	7605202	001	Disk	Wheel	Диск колеса	9,00-15,3	



5	40441-02-001	Podvozek		Chassis	Шасси		
Pozice	Obj. číslo / p.n.	Mn./Q.	Název CZ	Název EN	Název RU	Rozměr	Poznámka
21	40441-02-121	001	Podvozek hlavní pro brzdy	Main chassis	Основное шасси		
22	40441-02-022	002	Ložisko podvozku	Chassis bearing	Подшипник шасси		
23	40441-02-023	004	Podvozkové polonápravy	Chassis half axles	Полуоси шасси		
26	40441-02-026	001	Podvozková noha L	Chassis holder left	Опора шасси левая		
27	40441-02-027	001	Podvozková noha P	Chassis holder right	Опора шасси правая		
28	40441-02-028	001	Čep s hlavou	Pin with stop	Палец с головой	Ø 35	
30	40441-02-030	004	Vytěrák pneu P	Tire scraper	Скребок шин		
31	40441-02-031	004	Vytěrák pneu L	Tire scraper	Скребок шин		
32	40441-02-032	002	Čep D35	Pin	Палец		
40	2605574	016	Šroub	Bolt	Болт	M 16x60	
50	2685600	016	Matice	Nut	Гайка	M 16	
52	3473075	004	Matice	Nut	Гайка	KM 09	
53	7611486	001	Matice	Nut	Гайка	M 30x2	
60	2713337	032	Podložka	Washer	Подкладка	Ø 17	
61	2713675	001	Podložka	Washer	Подкладка	Ø 31	
63	2713394	002	Podložka	Washer	Подкладка	Ø 37	
71	3421345	008	Ložisko kuželíkové	Tapered bearing	Конический подшипник	33210	
72	3010074	004	Zátka kruhová	End plug	Заглушка круглая	Ø 100	
73	3074168	002	Kroužek pojistný	Safety circle	Стопорное кольцо	Ø 35	
74	3053395	004	O-kroužek	O-ring	O-кольцо		
75	7604862	011	Hlavice mazací	Lubricating nipple	Смазочная головка	M 8x1	
76	3016030	007	Kryt mazací hlavice přímé	Cover of lubricating nipple	Колпачек масленки		
101	7616114	004	Pouzdro	Bushing	Втулка	Ø 40	
141	7660014	004	Náboj kola MR	Wheel hub	Ступица колеса		
142	7660104	048	Šroub	Bolt	Болт	M 18x1,5 L=54	
143	7660022	004	Kryt náboje	Cap with gasket	Крышка ступицы	Ø 80 #70	
144	7660036	004	Sada těsnění nápr.	Gasket set	Комплект уплотнения		
145	3380036	004	Ložisko kuželíkové	Tapered bearing	Конический подшипник	30211	
146	3380034	004	Ložisko kuželíkové	Tapered bearing	Конический подшипник	30208	
147	7660020	004	Matice + pojistka	Nut + safeguard of nut	Гайка корончатая + шплинт	M 39x1,5	
149	3201142	048	Matice kolová	Nut	Гайка	M 18x1,5	
151	7660013	004	Náboj kola NR	Wheel hub	Ступица колеса		
153	7660031	004	Kryt náboje	Cap with gasket	Крышка ступицы		
154	7660037	004	Sada těsnění nápr.	Gasket set	Комплект уплотнения		
155	3380040	004	Ložisko kuželíkové	Tapered bearing	Конический подшипник	30213	
156	3380041	004	Ložisko kuželíkové	Tapered bearing	Конический подшипник	32210	
157	7660023	004	Matice + pojistka	Nut + safeguard of nut	Гайка корончатая + шплинт		

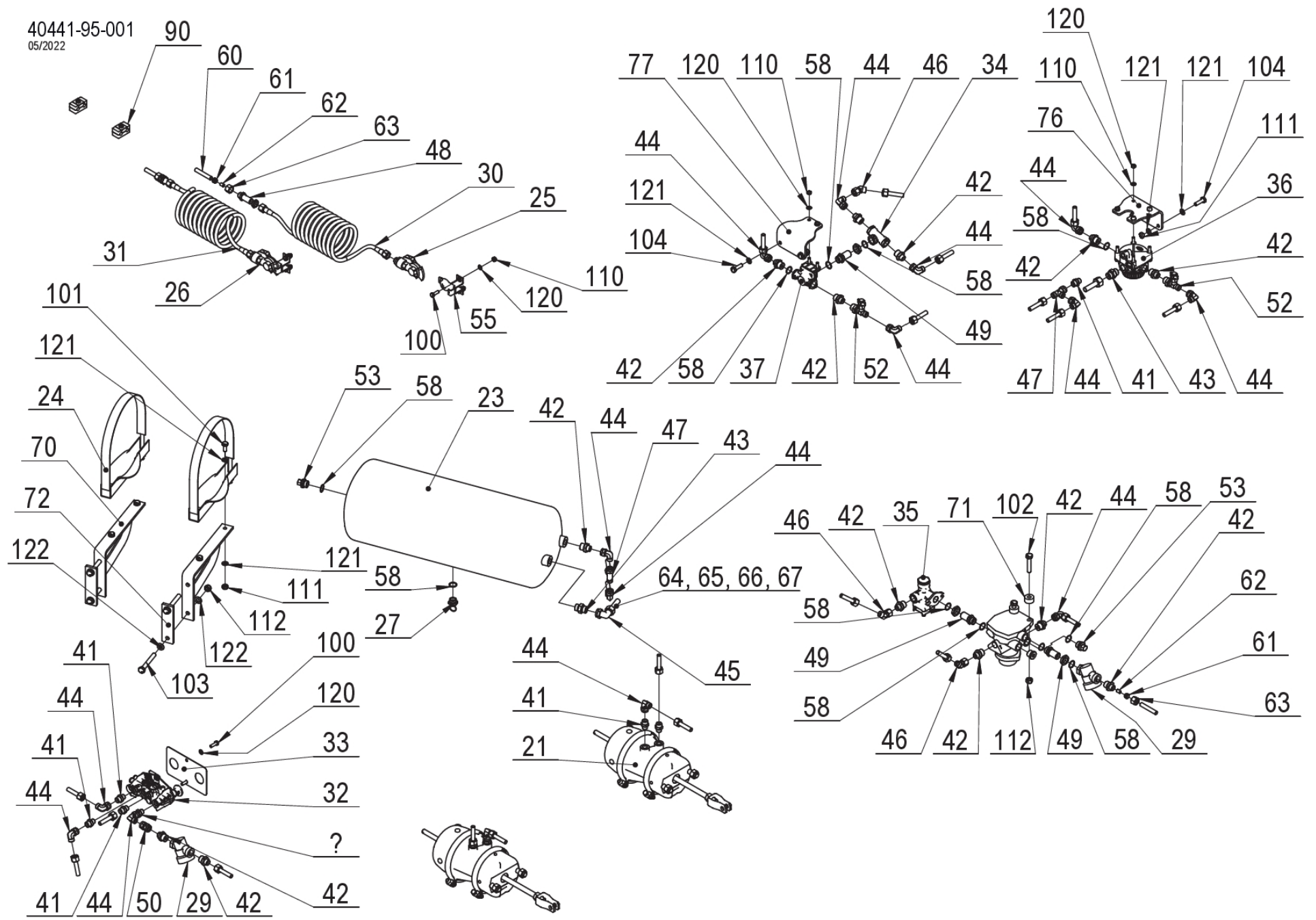


5	40441-02-002	Podvozek		Chassis	Шасси		
Pozice	Obj. číslo / p.n.	Mn./Q.	Název CZ	Název EN	Název RU	Rozměr	Poznámka
21	40441-02-121	001	Podvozek hlavní pro brzdy	Main chassis	Основное шасси		
22	40441-02-022	002	Ložisko podvozku	Chassis bearing	Подшипник шасси		
23	40441-02-023	002	Podvozkové polonápravy	Chassis half axles	Полуоси шасси		
26	40441-02-026	001	Podvozková noha L	Chassis holder left	Опора шасси левая		
27	40441-02-027	001	Podvozková noha P	Chassis holder right	Опора шасси правая		
28	40441-02-028	001	Čep s hlavou	Pin with stop	Палец с головой	Ø 35	
30	40441-02-030	004	Vytěrák pneu P	Tire scraper	Скребок шин		
31	40441-02-031	004	Vytěrák pneu L	Tire scraper	Скребок шин		
32	40441-02-032	002	Čep D35	Pin	Палец		
33	40441-02-123	001	Kyvný podvozek s brzdou L	Chassis half axles	Полуоси шасси		
34	40441-02-124	001	Kyvný podvozek s brzdou P	Chassis half axles	Полуоси шасси		
42	2605574	016	Šroub	Bolt	Болт	M 16x60	
51	2685600	016	Matice	Nut	Гайка	M 16	
52	3473075	004	Matice	Nut	Гайка	KM 09	
53	7611486	001	Matice	Nut	Гайка	M 30x2	
60	2713337	032	Podložka	Washer	Подкладка	Ø 17	
61	2713675	001	Podložka	Washer	Подкладка	Ø 31	
63	2713394	002	Podložka	Washer	Подкладка	Ø 37	
71	3421345	008	Ložisko kuželíkové	Tapered bearing	Конический подшипник	33210	
72	3010074	004	Zátka kruhová	End plug	Заглушка круглая	Ø 100	
73	3074168	002	Kroužek pojistný	Safety circle	Стопорное кольцо	Ø 35	
74	3053395	004	O-kroužek	O-ring	O-кольцо		
75	7604862	011	Hlavice mazací	Lubricating nipple	Смазочная головка	M 8x1	
76	3016030	007	Kryt mazací hlavice přímé	Cover of lubricating nipple	Колпачек масленки		
101	7616114	004	Pouzdro	Bushing	Втулка	Ø 40	
141	7660014	002	Náboj kola MR	Wheel hub	Ступица колеса		
142	7660104	036	Šroub	Bolt	Болт	M 18x1,5 L=54	
143	7660022	002	Kryt náboje	Cap with gasket	Крышка ступицы	Ø 80 #70	
144	7660036	002	Sada těsnění nápr.	Gasket set	Комплект уплотнения		
145	3380036	002	Ložisko kuželíkové	Tapered bearing	Конический подшипник	30211	
146	3380034	002	Ložisko kuželíkové	Tapered bearing	Конический подшипник	30208	
147	7660020	002	Matice + pojistka	Nut + safeguard of nut	Гайка корончатая + шплинт	M 39x1,5	
149	3201142	048	Matice kolová	Nut	Гайка	M 18x1,5	
151	7660013	004	Náboj kola NR	Wheel hub	Ступица колеса		
153	7660031	004	Kryt náboje	Cap with gasket	Крышка ступицы		
154	7660037	004	Sada těsnění nápr.	Gasket set	Комплект уплотнения		
155	3380040	006	Ložisko kuželíkové	Tapered bearing	Конический подшипник	30213	
156	3380041	006	Ložisko kuželíkové	Tapered bearing	Конический подшипник	32210	
157	7660023	006	Matice + pojistka	Nut + safeguard of nut	Гайка корончатая + шплинт		



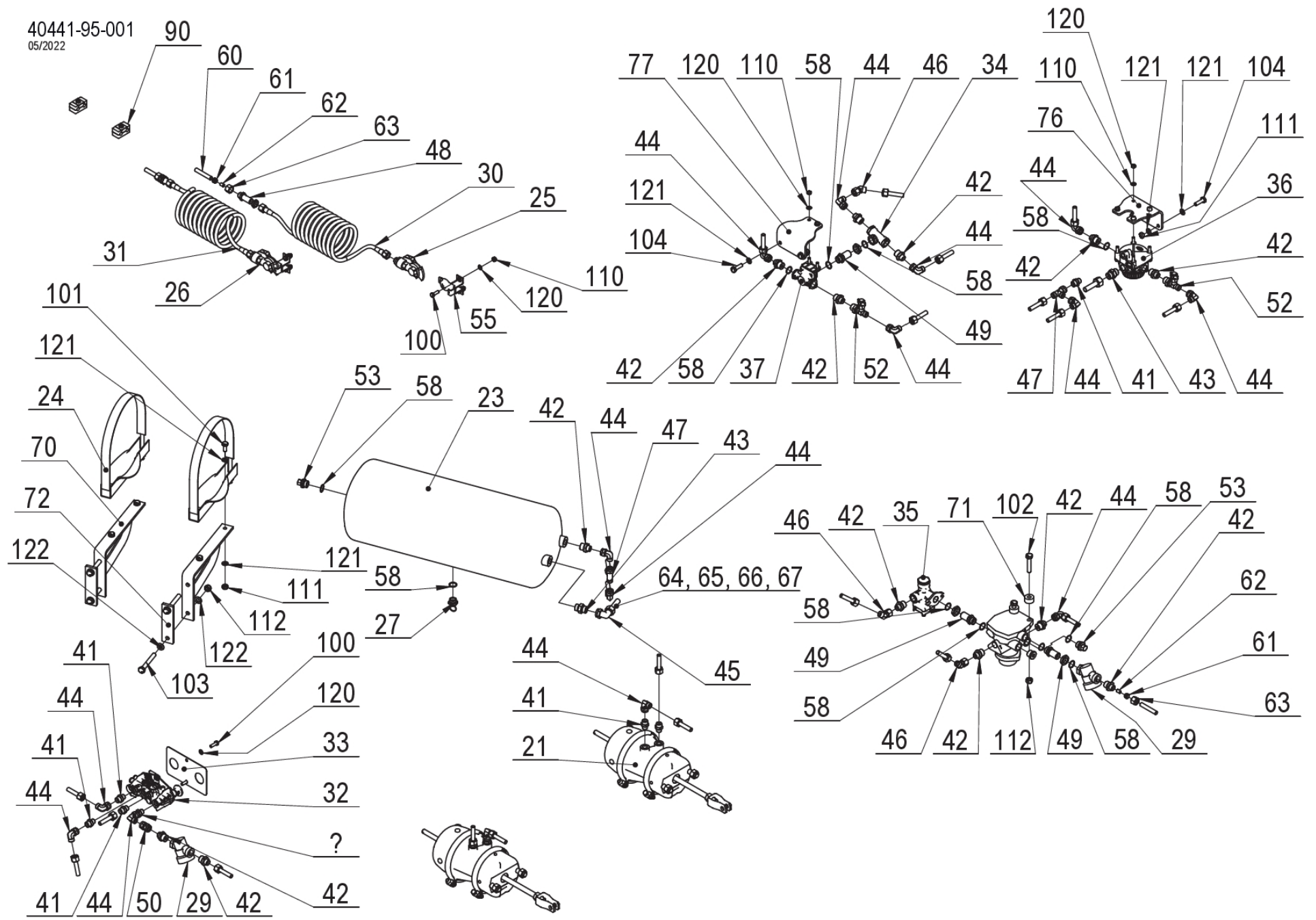
5		40441-02-002		Podvozek	Chassis	Шасси		
Pozice	Obj. číslo / p.n.	Mn./Q.	Název CZ	Název EN	Název RU		Rozměr	Poznámka
161	7660018	002	Náboj kola NA	Wheel hub	Ступица колеса			
162	7660102	012	Šroub	Bolt	Болт		M 18x1,5 L=67	
163	7660025	002	Kryt náboje	Cap with gasket	Крышка ступицы			
164	7660028	002	Sada těsnění nápr.	Gasket set	Комплект уплотнения			
168	7660111	012	Matice + podložka	Nut + washer	Гайка + подкладка			
169	7660091	002	Buben brzdový	Brake drum	Тормозной барабан			
170	7660092	002	Čelisti brzd - sada	Brake assembly spare part	Запчасть тормозного узла			
171	7660093	002	Pružiny sada	Springs - set	Пружины - комплект			
172	7660094	002	Brzdový klíč	Camshaft	Кулачковый вал			
173	7660095	002	Páka brzdová standard	Slack adjuster	Тормозной рычаг стандартный			

40441-95-001
05/2022

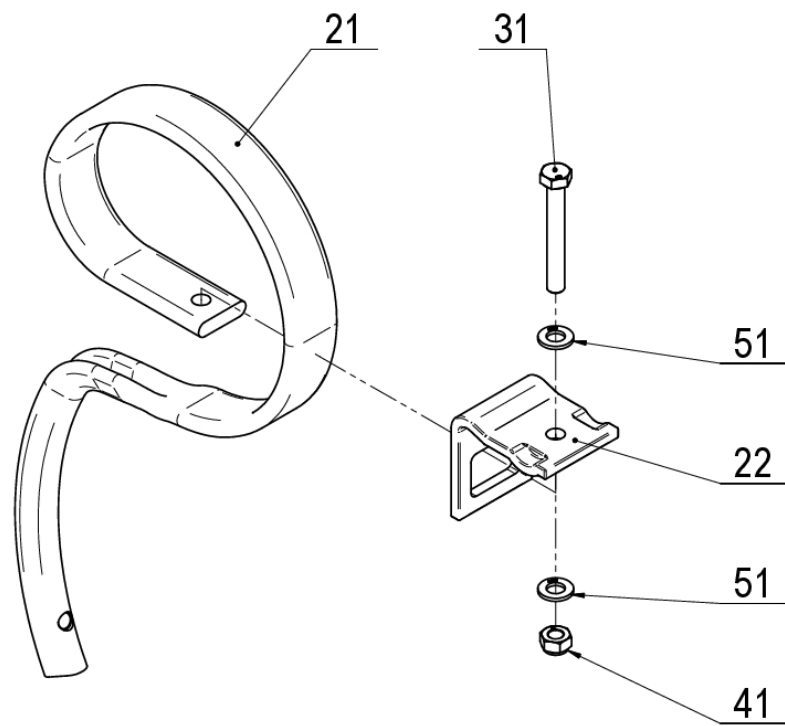


5	40441-95-001	Obvod vzduchový		Compressed air brake	Пневматический тормоз		
Pozice	Obj. číslo / p.n.	Mn./Q.	Název CZ	Název EN	Název RU	Rozměr	Poznámka
21	3201285	002	Válec membránový	Membrane cylinder	Мембранный цилиндр	16"/24"	
23	3201203	001	Vzduchojem s hrdly	Air reservoir	Резервуар для воздуха	40L	
24	3201207	002	Úchyt vzduchojemu	Air reservoir holder	Держатель воздушного резервуара		
25	3201224	001	Hlava spojková - ovládací (žlutá)	Palm coupling head - yellow	Соединительная муфта желтая		
26	3201226	001	Hlava spojková - plnicí (červená)	Palm coupling head - red	Соединительная муфта красная		
27	3201258	001	Ventil odvodňovací	Dewatering valve	Водоотводный клапан	M22	
28	3201252	001	Rozvaděč	Trailer brake valve	Кран тормозной прицепа	AS 3000A	
29	3201230	002	Čistič vzduchu Knorr	Air filter	Фильтр трубопроводов		
30	3800020	001	Hadice vzduchová žlutá	Air hose - yellow	Тормозной шланг желтый		
31	3800030	001	Hadice vzduchová červená	Air hose - red	Тормозной шланг красный		
32	3201242	001	Parkovací / uvolňovací ventil	Park/Shunt valve	Парковочный / шунтирующий клапан	AE 4230	
33	3201246	001	Štítek	Label	Этикетка	for AE 4230	
34	3201245	001	Dvoucestný zpětný ventil	Double check valve	Двойной обратный клапан	AE 4105	
35	3201250	001	Omezovač tlaku	Pressure limiter	Ограничитель давления		
36	3201262	001	Relé ventil	Relay valve	Релейный клапан	AC 574AY	
37	3201248	001	Rychloodvzdušňovací ventil	Quick release valve	Клапан быстрого выпуска	RE 2118	
41	7621353	009	Hrdlo přímé	Nipple	Штуцер	M16x1,5/M18x1,5	
42	2945110	013	Hrdlo přímé	Nipple	Штуцер	M22x1,5/M18x1,5	
43	2945189	002	Hrdlo krátké	Nipple	Штуцер	M22	
44	2677636	015	L-spojka s převlečnou maticí	Adjustable male stud eblow	Угловое соединение	Ø 12	
45	2677638	001	L-spojka s převlečnou maticí	Adjustable male stud eblow	Угловое соединение	Ø 15	
46	2677660	003	Úhlová spojka stavitelná	Adjustable male stud eblow	Штуцер	Ø 12, 45°	
47	2677634	002	T-spojka stavitelná	Compression equal Tee	T-соединение регулируемое	Ø 12	
48	7621357	002	Spojka přímá panelová	Bulkhead connection	Соединение переборки	Ø 12	
49	2945187	003	Spojka přímá panelová	Bulkhead connection	Соединение переборки	Ø 15	
50	7621372	001	Přímá mezospojka	Straight coupling with swivel nut	Прямое межсоединение	Ø 12	
51	2945186	001	Zátka	End plug	Пробка	M22x1,5	
52	3201236	002	Kontrolní přípojka	Test connection	Тестовое соединение	M22	
53	3201234	002	Kontrolní přípojka	Test connection	Тестовое соединение	"A" / M22	
55	3201220	002	Držák hlavy spojkové	Palm coupling head	Соединительная головка ладони		
57	3053113	011	O-kroužek	O-ring	О-кольцо	20x2,5	
58	3078560	011	Miska těsnící	Seal cup	Уплотнительная чашка	Ø 22	
60	3800010	014	Hadice	Hose	Шланг	Ø 9	
61	7621330	024	Kroužek zářezný	Cutting ring	Режущее кольцо	Ø 12	
62	7621332	024	Vložka do PA trubek	Insertion	Вставка	9x13	
63	2682754	024	Matice převlečná	Tightning nut	Гайка	M 18	
64	3800012	002	Hadice	Hose	Шланг	Ø 12	
65	3800014	002	Kroužek zářezný	Cutting ring	Режущее кольцо	Ø 15	
66	3800015	002	Vložka do PA trubek	Insertion	Вставка	12x15	

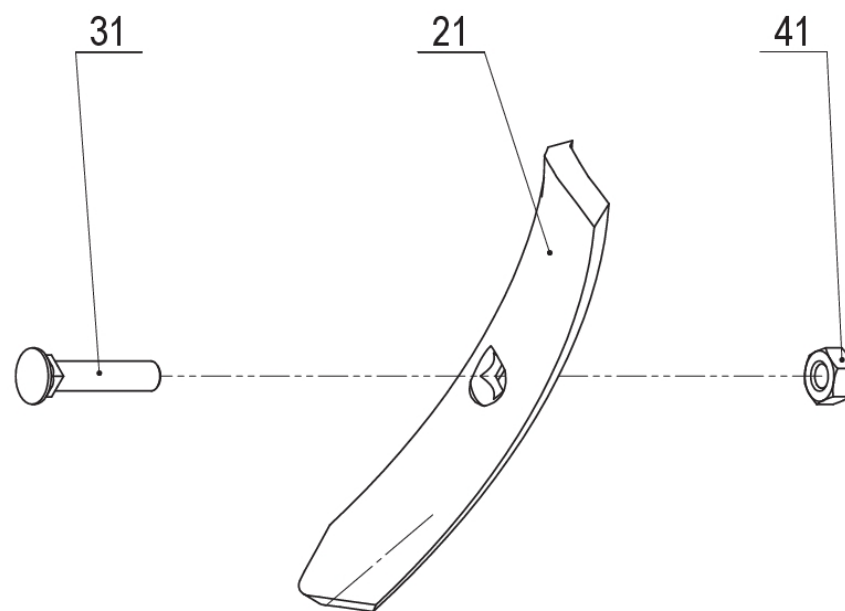
40441-95-001
05/2022



5 40441-95-001		Obvod vzduchový		Compressed air brake	Пневматический тормоз		
<i>Pozice</i>	<i>Obj. číslo / p.n.</i>	<i>Mn./Q.</i>	<i>Název CZ</i>	<i>Název EN</i>	<i>Název RU</i>	<i>Rozměr</i>	<i>Poznámka</i>
67	2682762	002	Matice převlečná	Tightning nut	Накидная гайка	M22	
70	40441-95-024	002	Držák vzdušniku	Air tank holder	Держатель воздушного бака		
71	40410-03-065	002	Vložka	Bushing	Втулка	12,5	
72	40441-95-025	002	Příruba	Clamp	фланец		
76	40441-95-026	001	Nosič ventilu	Valve holder	держатель клапана		
77	40441-95-027	001	Nosič ventilu	Valve holder	держатель клапана		
90	7625462	002	Spona nástavcová	Clamp	Застежка	212/12	
100	2671392	008	Šroub	Bolt	Болт	M 8x25	
101	2672153	004	Šroub	Bolt	Болт	M 10x25	
102	2605580	002	Šroub	Bolt	Болт	M 12x60	
103	2605662	004	Šroub	Bolt	Болт		
104	2662088	004	Šroub	Bolt	Болт	M 10x35	
110	2685014	010	Matice	Nut	Гайка	M 8	
111	2685204	008	Matice	Nut	Гайка	M 10	
112	2685212	006	Matice	Nut	Гайка	M 12	
114	3201306	002	Matice	Nut	Гайка	M 18x1,5	
116	3201308	003	Matice	Nut	Гайка	M 22x1,5	
120	2713345	016	Podložka	Washer	Подкладка	Ø 8	
121	2713352	016	Podložka	Washer	Подкладка	Ø 10	
122	2713402	008	Podložka	Washer	Подкладка	Ø 13	

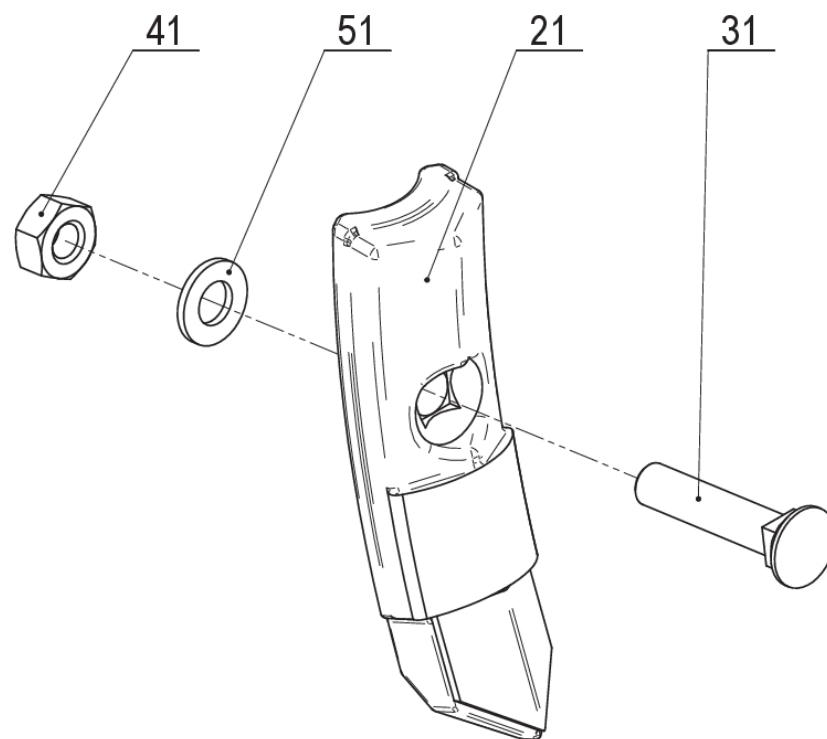


6		40441-07-002		Kypřicí pružina	Tillage spring	Рессора обработки почвы		
<i>Pozice</i>	<i>Obj. číslo / p.n.</i>	<i>Mn./Q.</i>	<i>Název CZ</i>	<i>Název EN</i>	<i>Název RU</i>	<i>Rozeř</i>	<i>Poznámka</i>	
21	40441-07-031	001	Pero kypřiče	Spring Tine	Пружинная стойка			
22	40441-07-033	001	Přichytka	Clip	Клип			
31	2605660	001	Šroub	Bolt	Болт	M 12x90		
41	2685212	001	Matice	Nut	Гайка	M 12		
51	2713402	002	Podložka	Washer	Подкладка	Ø 13		



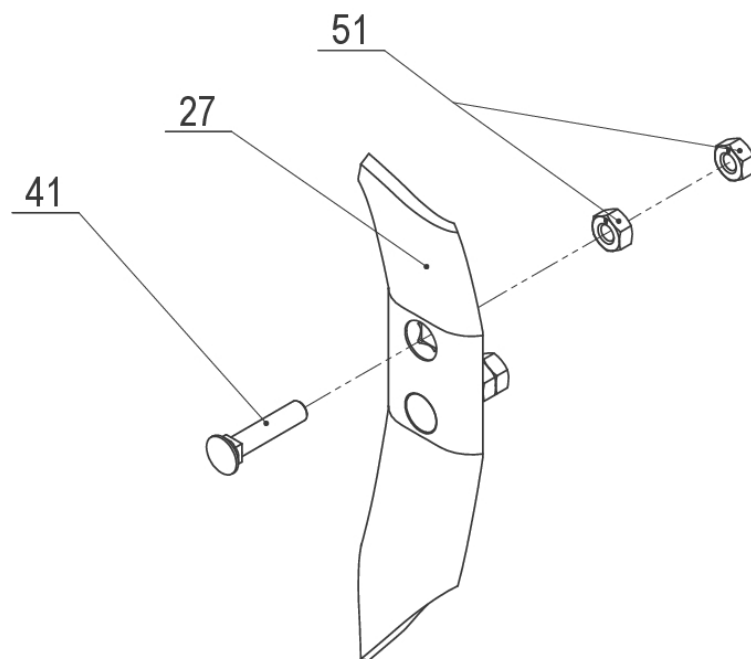
6 40441-07-011 Kypřicí dláto základ**Tillage point standart****Точка обработки почвы - стандартная**

<i>Pozice</i>	<i>Obj. číslo / p.n.</i>	<i>Mn./Q.</i>	<i>Název CZ</i>	<i>Název EN</i>	<i>Název RU</i>	<i>Rozměr</i>	<i>Poznámka</i>
21	40441-07-022	001	Rydlo Vesta	Point Vesta	Долото Vesta		
31	2610101	001	Šroub	Bolt	Болт	M 10x45	
41	2667206	001	Maticice	Nut	Гайка	M 10	
51	2732048	001	Podložka	Washer	Подкладка	Ø 11	



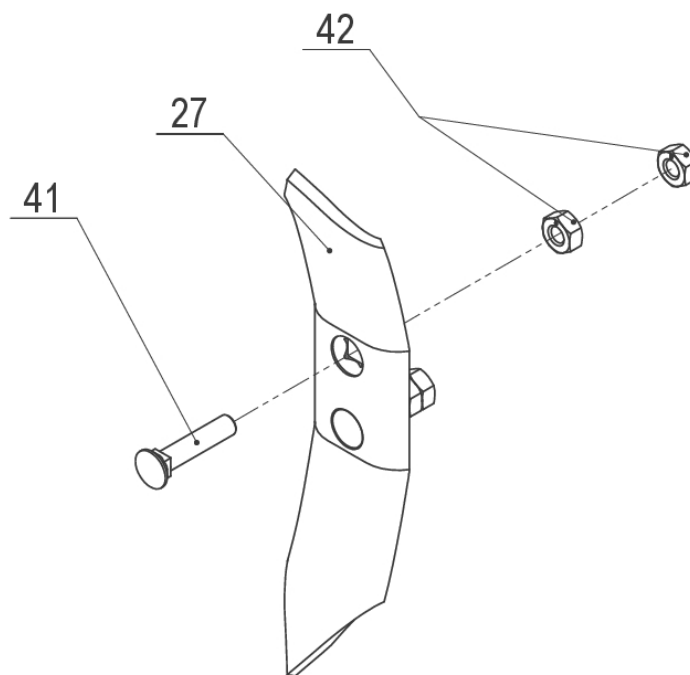
6 40441-07-012 Kypřicí dláto karbid Tillage point carbid Точка обработки почвы - карбид

<i>Pozice</i>	<i>Obj. číslo / p.n.</i>	<i>Mn./Q.</i>	<i>Název CZ</i>	<i>Název EN</i>	<i>Název RU</i>	<i>Rozeř</i>	<i>Poznámka</i>
21	40441-07-024	001	Rydlo karbid Vesta	Point vesta	Долото Vesta		
31	2654770.1	001	Šroub	Bolt	Болт	M 10x50	
41	2667206	001	Matice	Nut	Гайка	M 10	
51	2732048	001	Podložka	Washer	Подкладка	Ø 11	



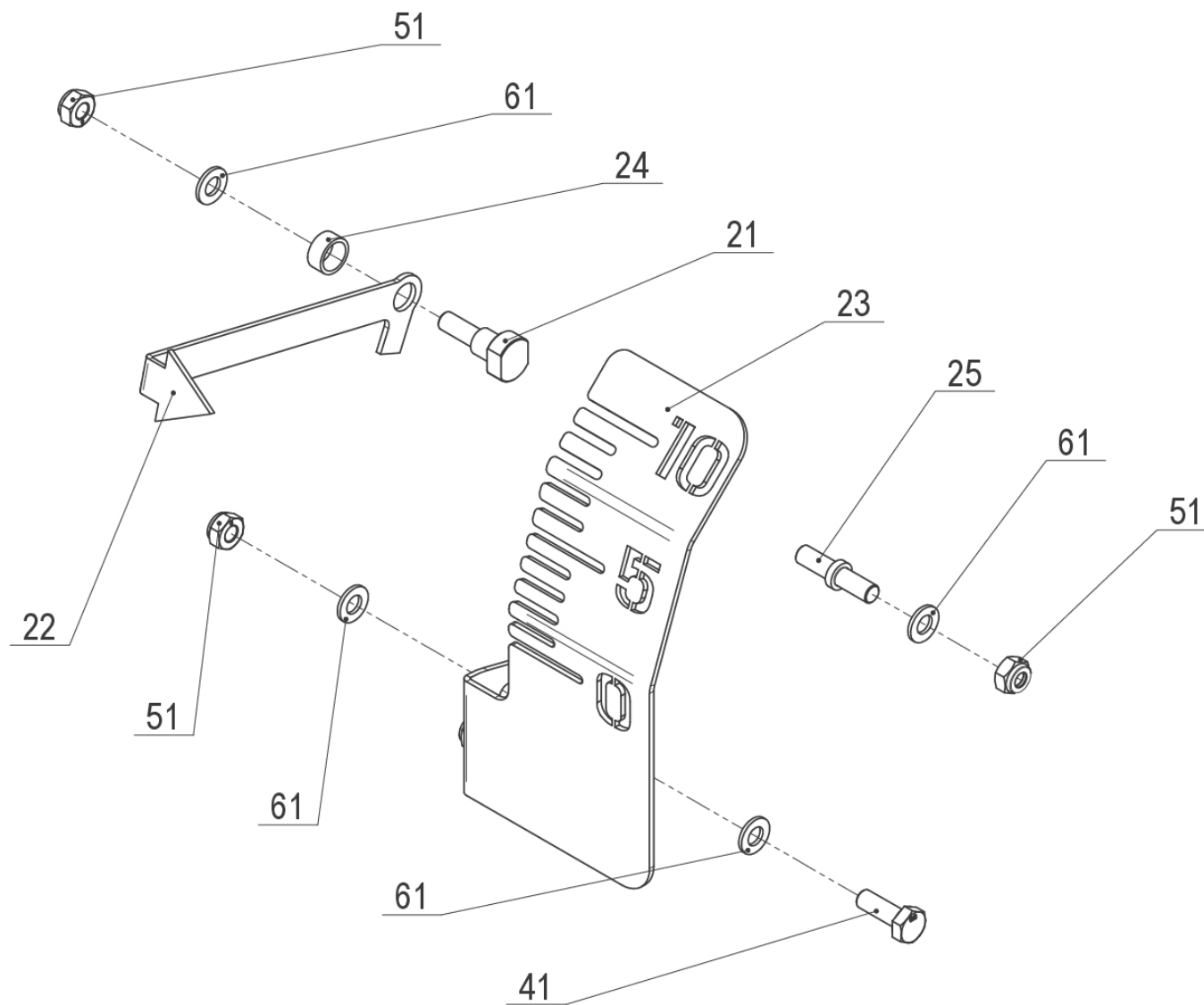
6 40441-14-011 Dláto pro kypřič stop Chisel for tractor track cultivator Долото для рыхлителя следов

<i>Pozice</i>	<i>Obj. číslo / p.n.</i>	<i>Mn./Q.</i>	<i>Název CZ</i>	<i>Název EN</i>	<i>Název RU</i>	<i>Rozměr</i>	<i>Poznámka</i>
27	40410-14-022	001	Ostří kypřiče stop otočné	Point reversible	Долото рыхлителя		
41	2654774	002	Šroub	Bolt	Болт	M 10x50	
51	2667251	004	Matice	Nut	Гайка	M 10	

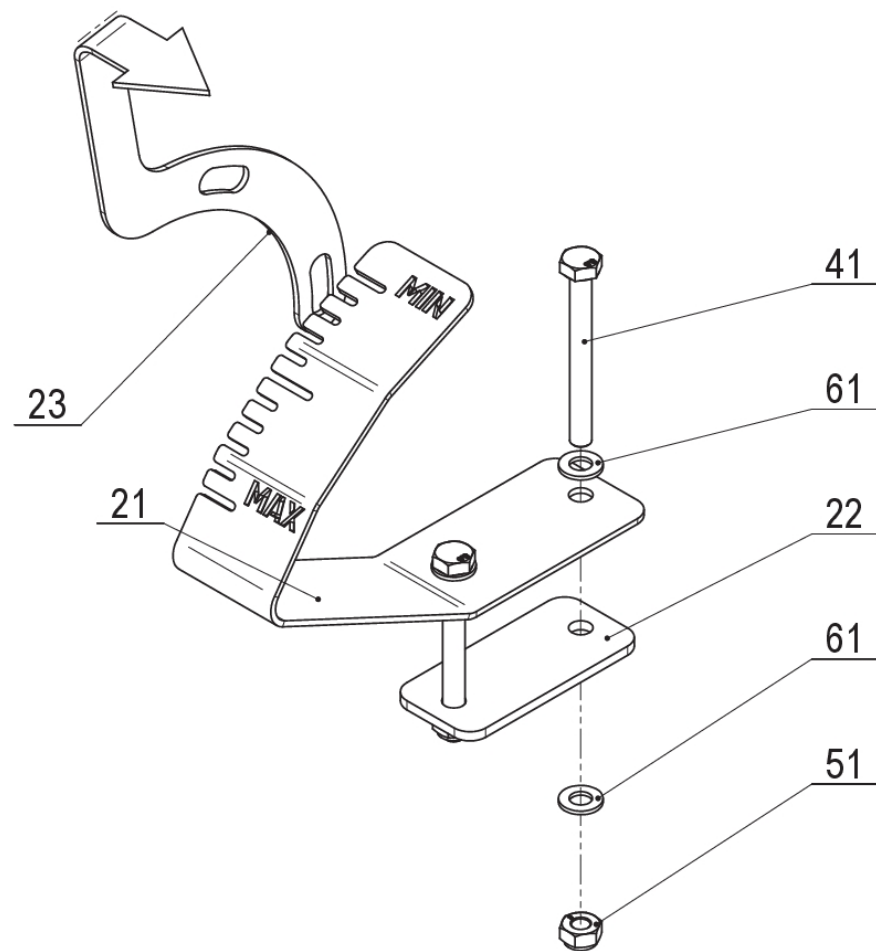


6 40441-14-012 Dláto pro kypřič stop Chisel for tractor track cultivator Долото для рыхлителя следов

<i>Pozice</i>	<i>Obj. číslo / p.n.</i>	<i>Mn./Q.</i>	<i>Název CZ</i>	<i>Název EN</i>	<i>Název RU</i>	<i>Rozeř</i>	<i>Poznámka</i>
27	40410-14-052	001	Ostří kypřiče stop otočné karbid	Reversible point	Долото рыхлителя		
41	2654774	002	Šroub	Bolt	Болт	M 10x50	
51	2667251	004	Matice	Nut	Гайка	M 10	

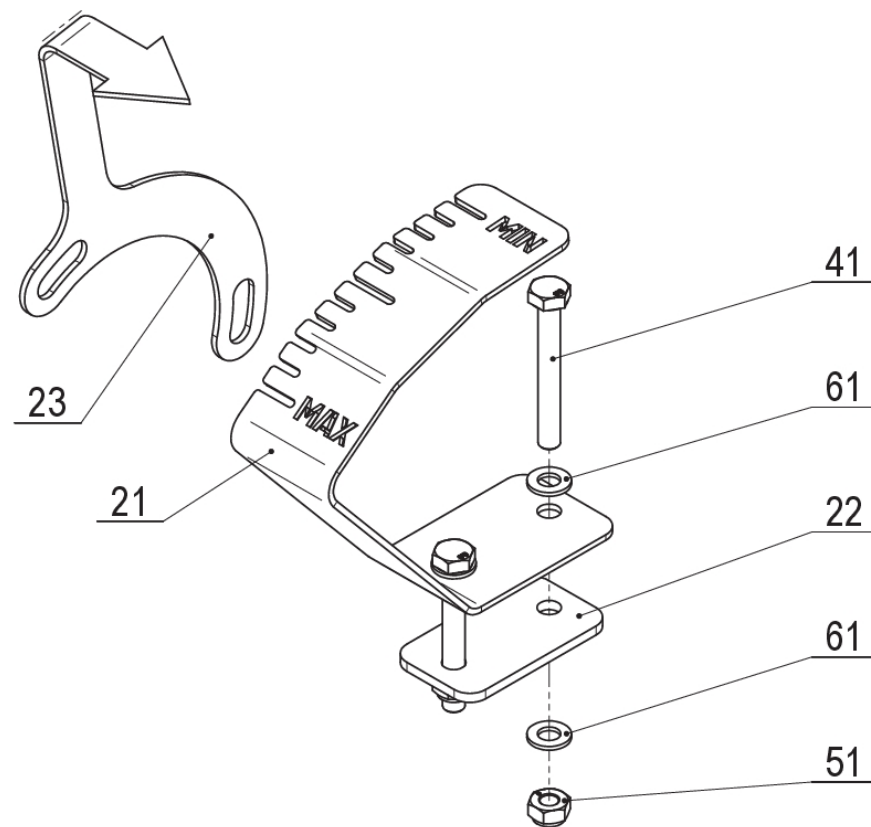


7		40441-02-010		Ukazatel hloubky	Depth indicator	Индикатор глубины		
<i>Pozice</i>	<i>Obj. číslo / p.n.</i>	<i>Mn./Q.</i>	<i>Název CZ</i>	<i>Název EN</i>	<i>Název RU</i>	<i>Rozměr</i>	<i>Poznámka</i>	
21	40441-02-051	001	Čep	Pin	Палец			
22	40441-02-042	001	Ukazatel polohy	Position indicator	Индикатор положения			
23	40441-02-043	001	Ukazatel plech	Indicator scale	Шкала индикатора			
24	40441-02-053	001	Kroužek distanční	Spacer ring	Разделительное кольцо			
25	40441-02-052	001	Čep stavitelný	Adjustable pin	Регулируемый палец			
41	2662021	002	Šroub	Bolt	Болт	M 10x30		
51	2685204	004	Matice	Nut	Гайка	M 10		
61	2713352	006	Podložka	Washer	Подкладка	Ø 10		

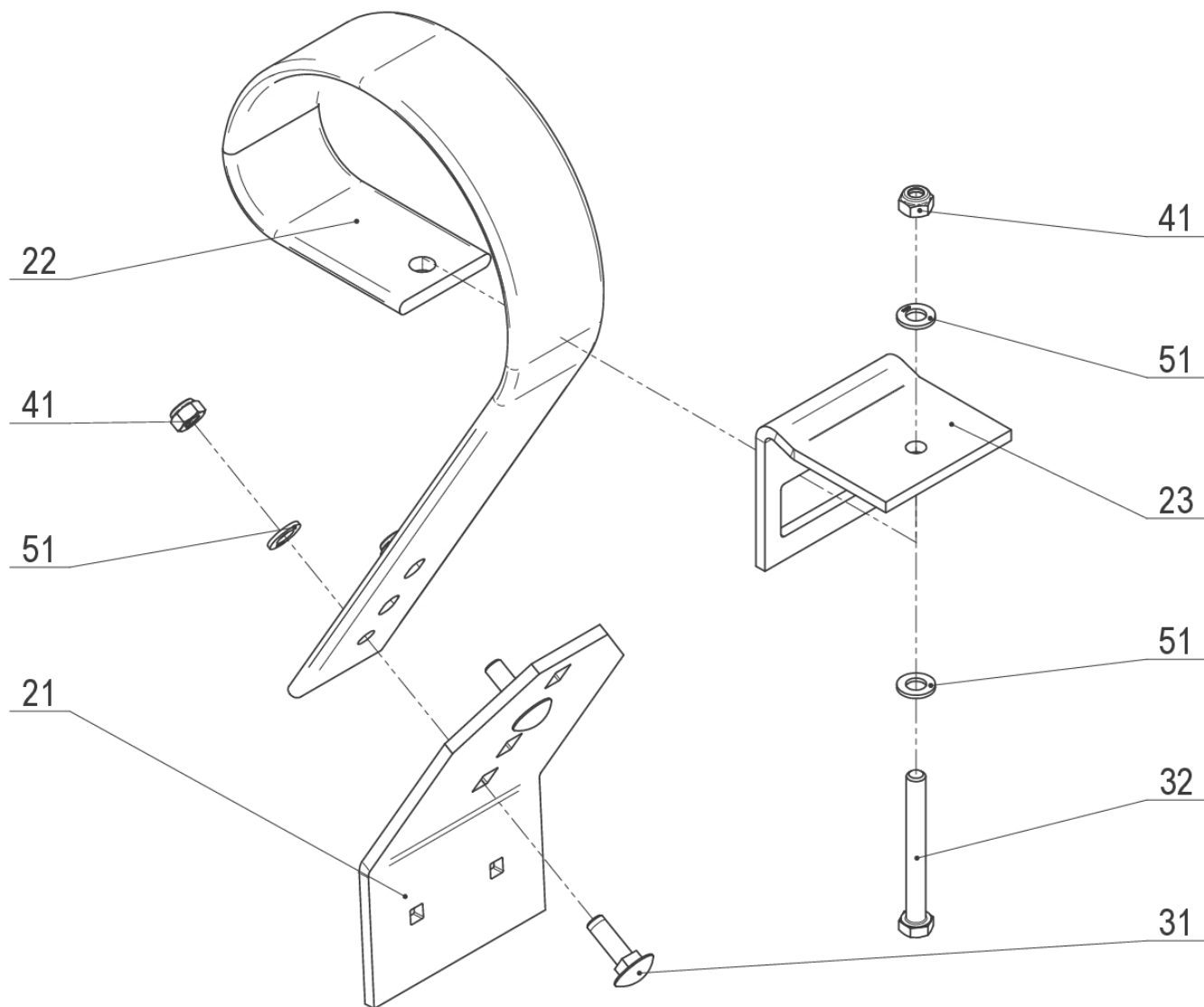


7 40441-03-010 Ukazatel polohy crossb. předních Crossboard indicator Индикатор положения кроссборда

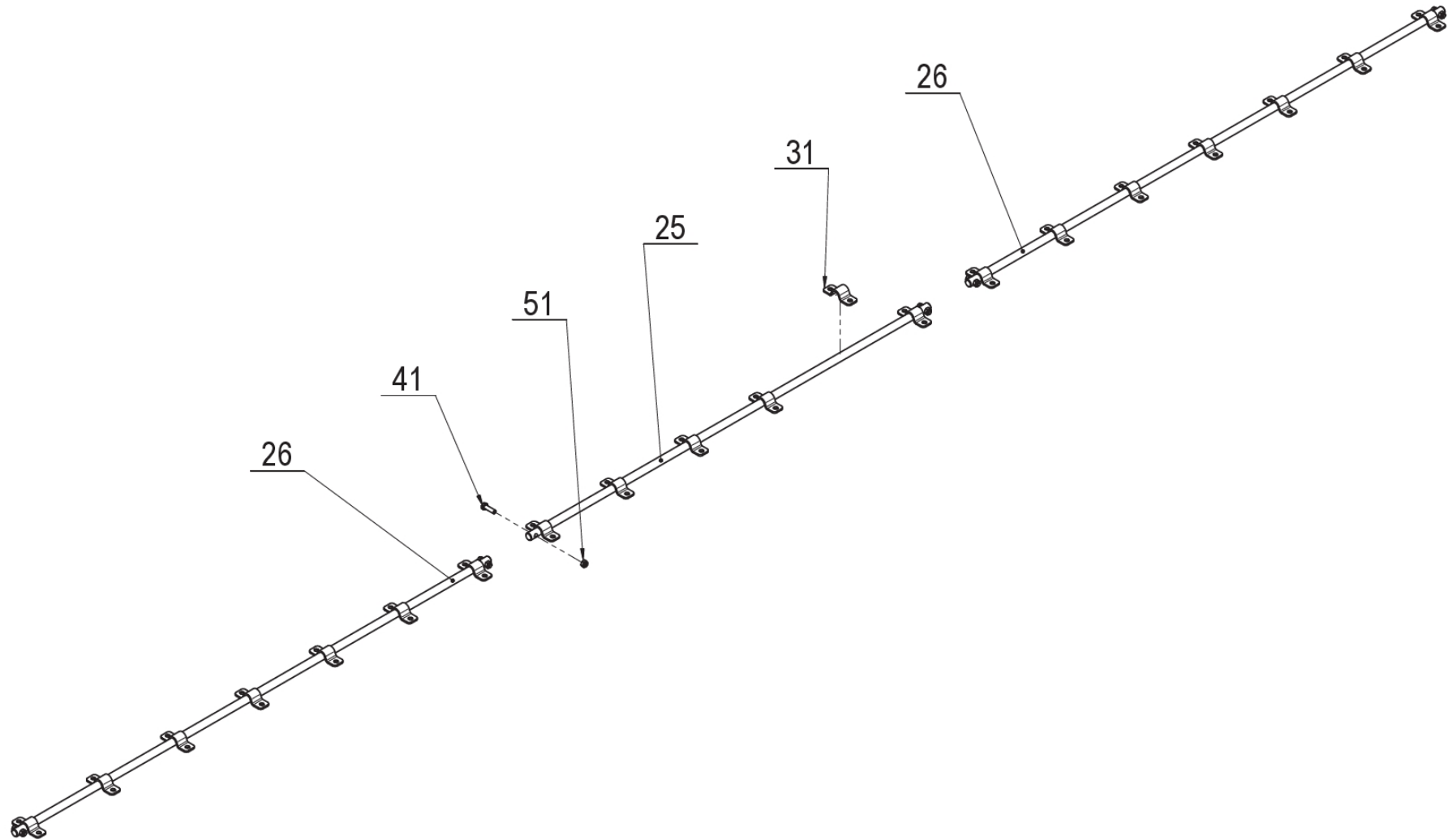
<i>Pozice</i>	<i>Obj. číslo / p.n.</i>	<i>Mn./Q.</i>	<i>Název CZ</i>	<i>Název EN</i>	<i>Název RU</i>	<i>Rozeř</i>	<i>Poznámka</i>
21	40441-03-051 /1	001	Ukazatel plech	Indicator scale	Шкала индикатора		
22	40441-03-052 /1	001	Přiruba	Flange	Фланец		
23	40441-03-053 /1	001	Ukazatel polohy	Position indicator	Индикатор положения		
41	2671521	002	Šroub	Bolt	Болт	M 10x95	
51	2685204	002	Matice	Nut	Гайка	M 10	
61	2713352	004	Podložka	Washer	Подкладка	Ø 10	



7		40441-04-010		Ukazatel polohy crossb. zadních	Crossboard indicator	Индикатор положения кроссборда	
<i>Pozice</i>	<i>Obj. číslo / p.n.</i>	<i>Mn./Q.</i>	<i>Název CZ</i>	<i>Název EN</i>	<i>Název RU</i>	<i>Rozměr</i>	<i>Poznámka</i>
21	40441-04-051	001	Ukazatel plech	Indicator scale	Шкала индикатора		
22	40441-04-052	001	Příruba	Flange	Фланец		
23	40441-04-053	001	Ukazatel polohy	Position indicator	Индикатор положения		
41	2605619	002	Šroub	Bolt	Болт	M 10x80	
51	2685204	002	Matice	Nut	Гайка	M 10	
61	2713352	004	Podložka	Washer	Подкладка	Ø 10	

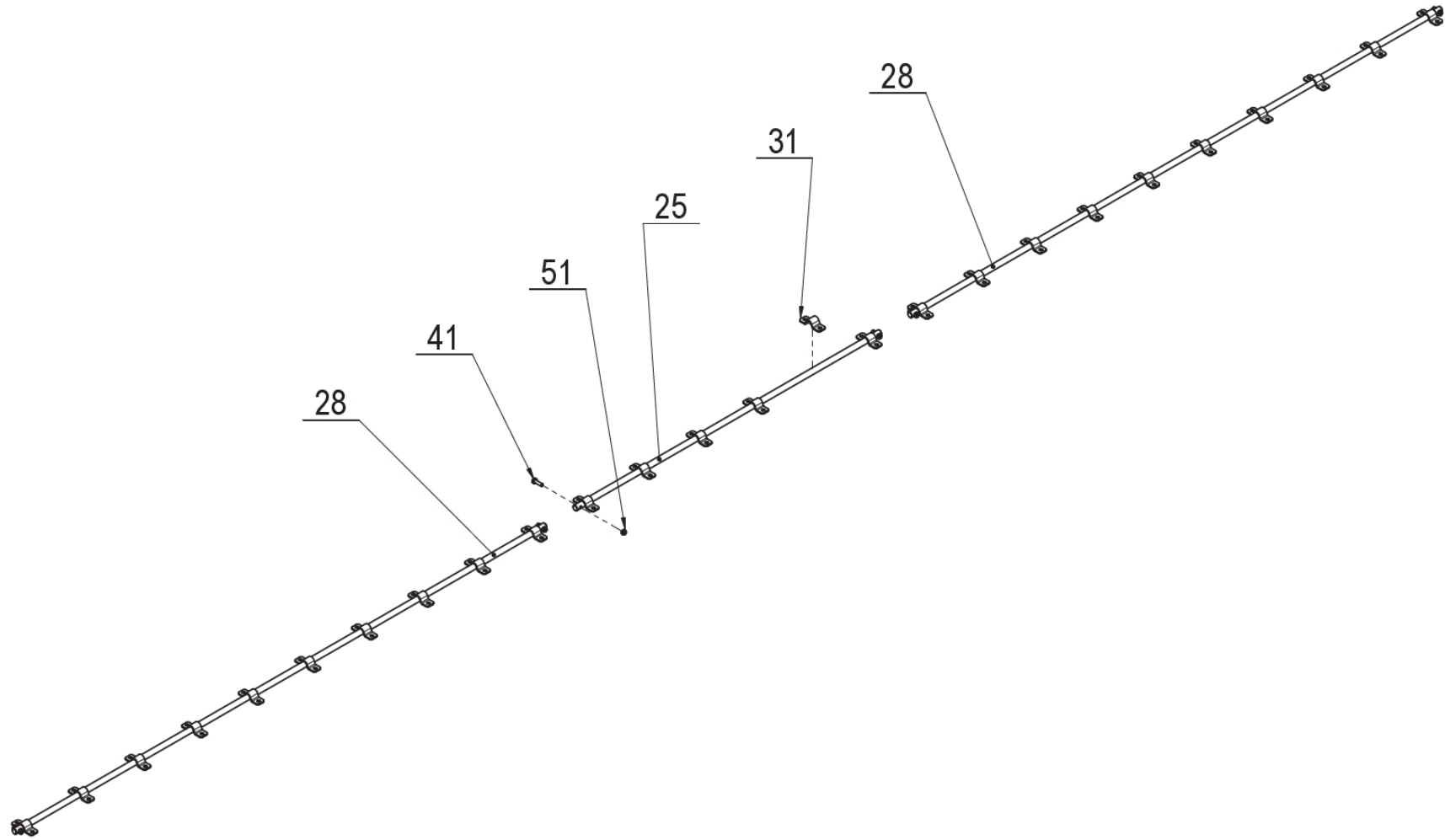


7	40441-08-001	Crossboard přední komplet	Front crossboard	Передний кроссборд			
<i>Pozice</i>	<i>Obj. číslo / p.n.</i>	<i>Mn./Q.</i>	<i>Název CZ</i>	<i>Název EN</i>	<i>Název RU</i>	<i>Rozeř</i>	<i>Poznámka</i>
21	40441-08-041	001	Plech crossb. přední	Crossboard point	Лист металла		
22	40429-04-042	001	Tvarová pružina crossboard	Tine	Формованная пружина		
23	40429-04-040	001	Spona crossboard	Clamb	Клип		
31	6031240	002	Šroub	Bolt	Болт	M 12x40	
32	2605731	001	Šroub	Bolt	Болт	M 12x110	
41	2685212	003	Matice	Nut	Гайка	M 12	
51	2713402	004	Podložka	Washer	Подкладка	Ø 13	



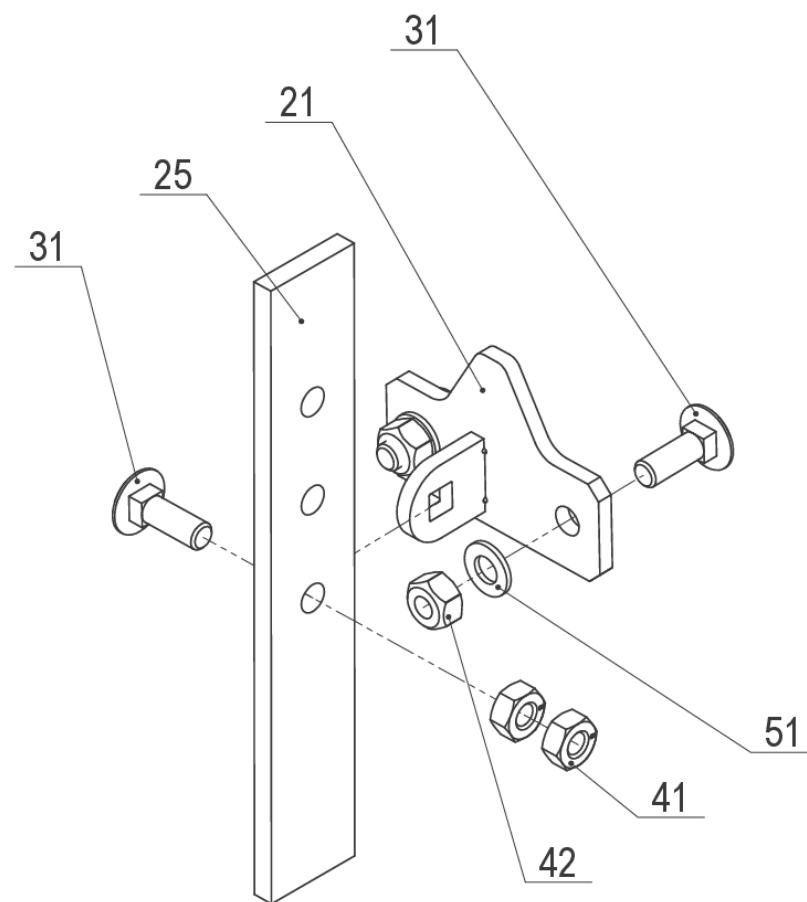
7 40441-08-006 Aretace předního crossboardu Front crossboard blocking Блокировка переднего кроссборда Vesta 6

<i>Pozice</i>	<i>Obj. číslo / p.n.</i>	<i>Mn./Q.</i>	<i>Název CZ</i>	<i>Název EN</i>	<i>Název RU</i>	<i>Rozměr</i>	<i>Poznámka</i>
25	40441-08-025	001	Tyč aretace crossboard střed	Blocking	Блокировка		
26	40441-08-026	002	Tyč aretace crossboard boční 6m	Blocking	Блокировка		
31	40441-08-031	020	Objímka aretace	Sleeve	Рукав		
41	2605632	006	Šroub	Bolt	Болт	M 12x40	
51	2685212	006	Matice	Nut	Гайка	M 12	

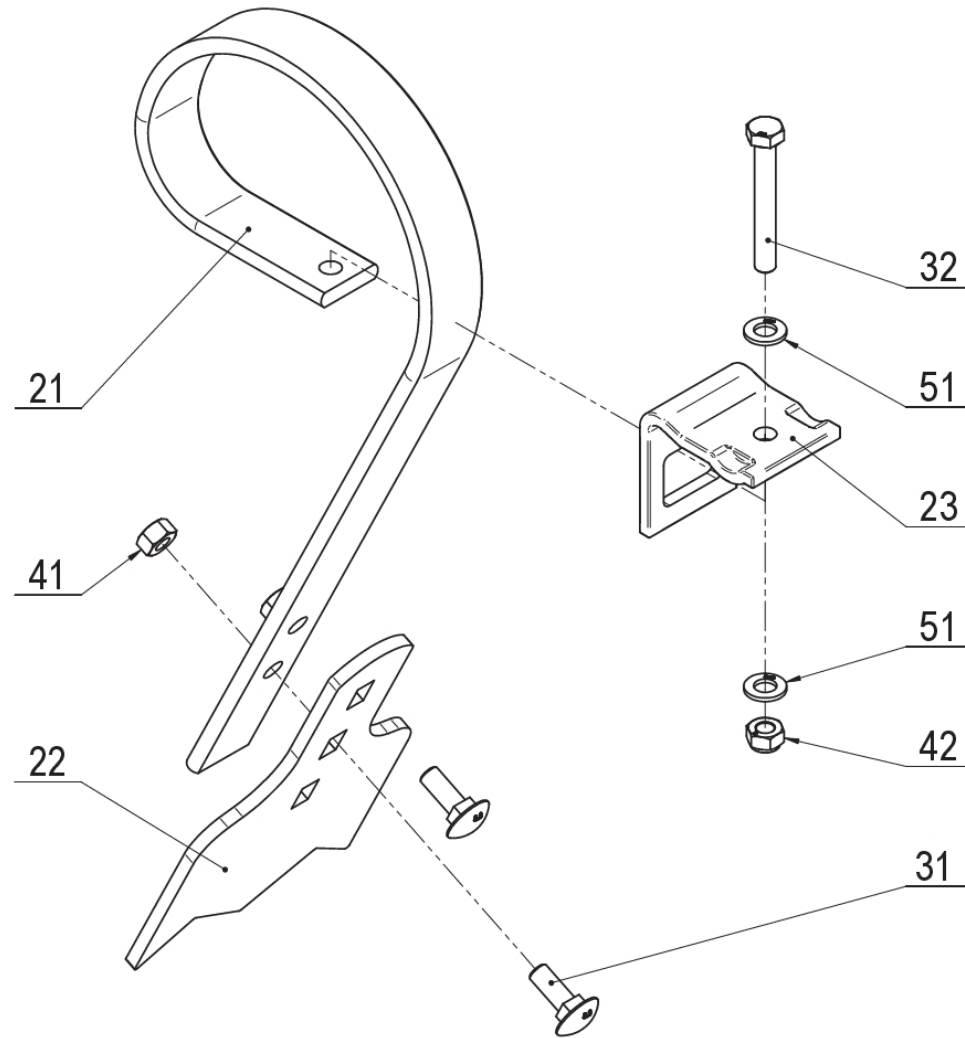


7 40441-08-008 Aretace předního crossboardu Front crossboard blocking Блокировка переднего кроссборда Vesta 8

<i>Pozice</i>	<i>Obj. číslo / p.n.</i>	<i>Mn./Q.</i>	<i>Název CZ</i>	<i>Název EN</i>	<i>Název RU</i>	<i>Rozměr</i>	<i>Poznámka</i>
25	40441-08-025	001	Tyč aretace crossboard střed	Blocking	Блокировка		
28	40441-08-028	002	Tyč aretace crossboard boční 8m	Blocking	Блокировка		
31	40441-08-031	026	Objímka aretace	Sleeve	Рукав		
41	2605632	006	Šroub	Bolt	Болт	M 12x40	
51	2685212	006	Matice	Nut	Гайка	M 12	

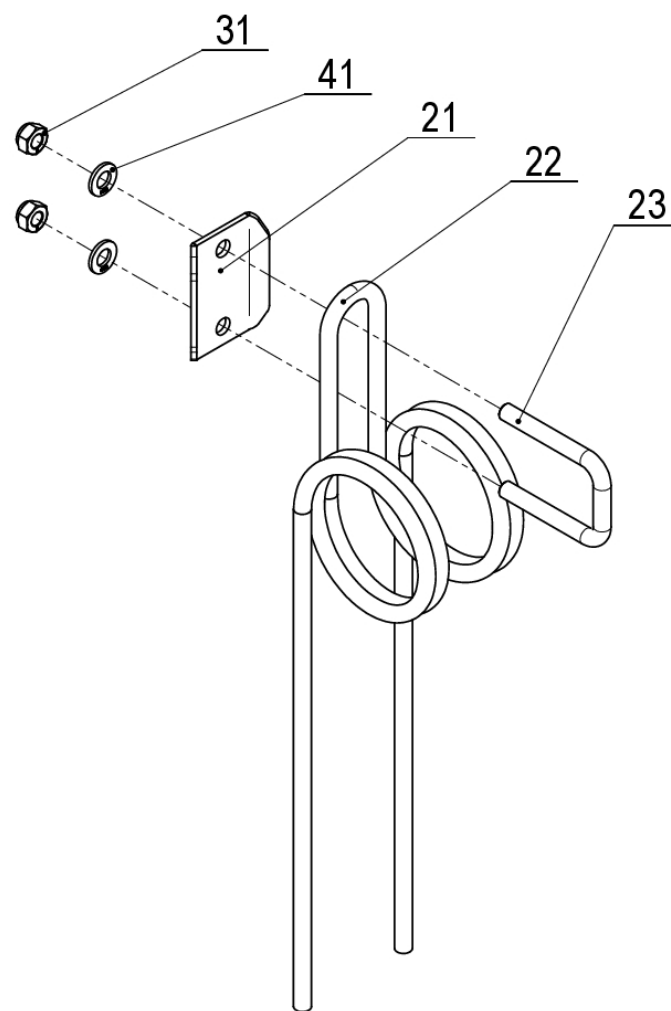


7		40441-08-011		Nůž řezací		Front crossboard knife		Нож для резки	
<i>Pozice</i>	<i>Obj. číslo / p.n.</i>	<i>Mn./Q.</i>	<i>Název CZ</i>	<i>Název EN</i>	<i>Název RU</i>	<i>Rozev</i>	<i>Poznámka</i>		
21	40441-08-021	001	Držák nože	Cutter holder	Держатель ножа				
25	40441-08-045	001	Nůž řezací crossboard	Crossboard cutter	Нож для резки				
31	6031030	003	Šroub	Bolt	Болт	M 10x30			
41	2667251	002	Matice	Nut	Гайка	M 10			
42	7611345	002	Matice	Nut	Гайка	M 10			
51	2713352	002	Podložka	Washer	Подкладка	Ø 10			

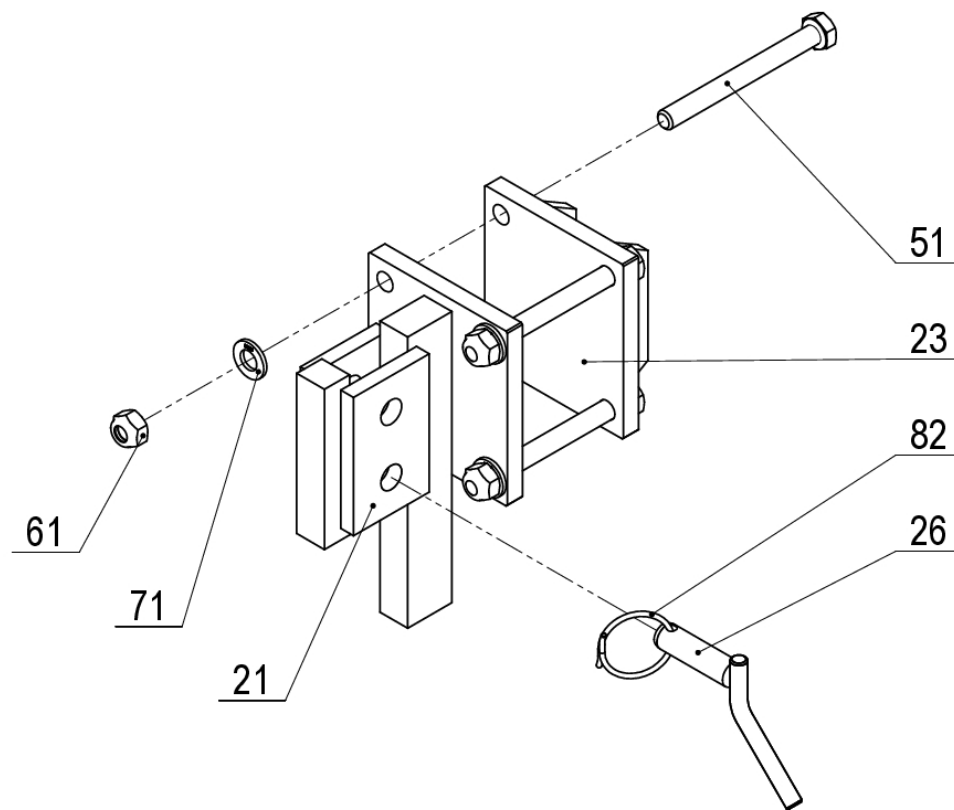


7	40441-09-002	Crossboard zadní komplet		Rear crossboard	Задний кроссборд	Start 2021/07	
<i>Pozice</i>	<i>Obj. číslo / p.n.</i>	<i>Mn./Q.</i>	<i>Název CZ</i>	<i>Název EN</i>	<i>Název RU</i>	<i>Rozeř</i>	<i>Poznámka</i>
21	40441-09-021	001	Pero crossb. zadní	Spring tine rear	Пружинная стойка задная		
22	40441-09-023	001	Plech crossb. Z	Metal sheet	Лист металла		
23	40441-07-023	001	Přichytka	Clip	Клип		
31	7604330	002	Šroub	Bolt	Болт	M 12x35	
32	2605660	001	Šroub	Bolt	Болт	M 12x90	
41	2667284	002	Matice	Nut	Гайка	M 12	
42	2685212	001	Matice	Nut	Гайка	M 12	
51	2713402	002	Podložka	Washer	Подкладка	Ø 13	

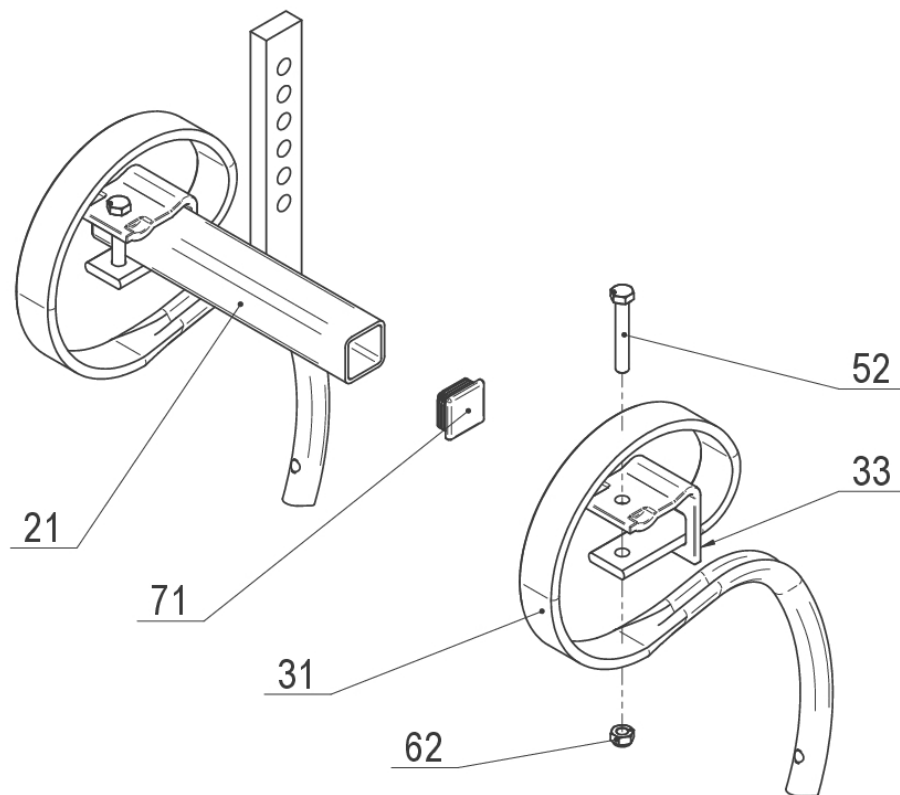
40441-10-001
10/2020



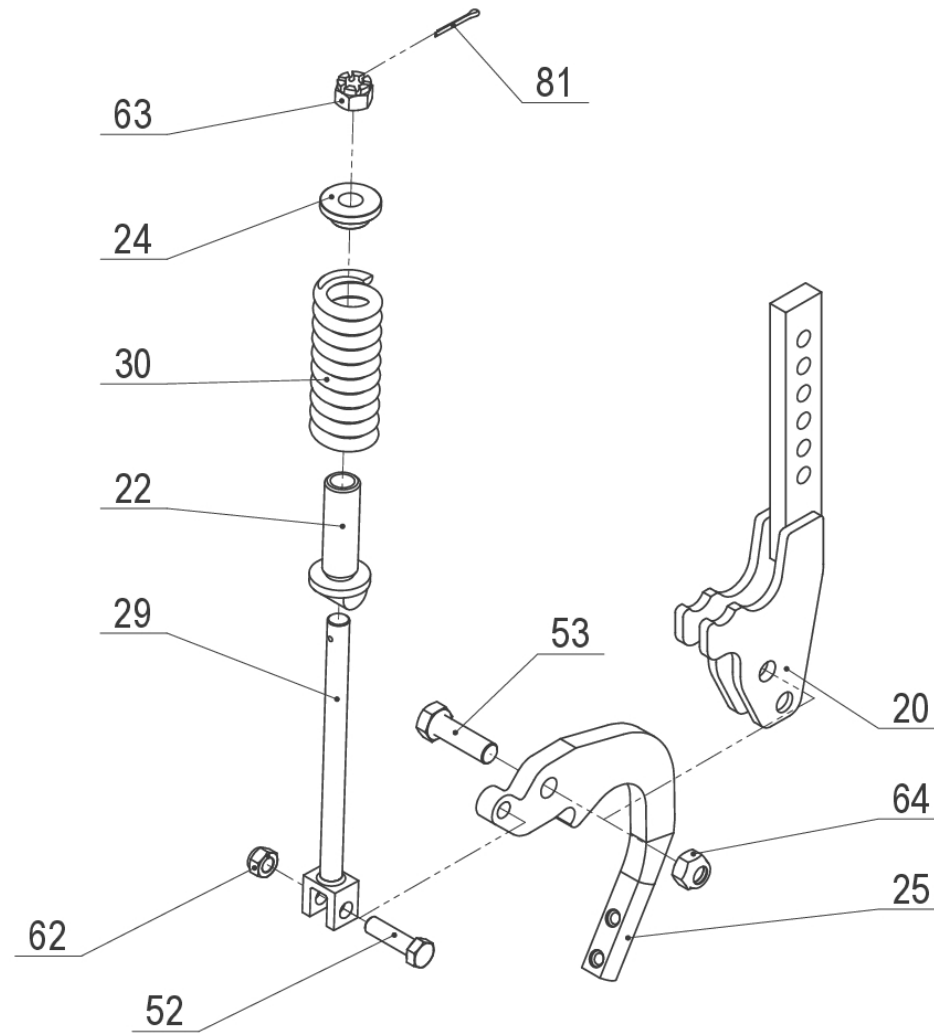
7 40441-10-001 Zavlačovač komplet				Tine harrow	Зубчатая борона		
<i>Pozice</i>	<i>Obj. číslo / p.n.</i>	<i>Mn./Q.</i>	<i>Název CZ</i>	<i>Název EN</i>	<i>Název RU</i>	<i>Rozeř</i>	<i>Poznámka</i>
21	40441-10-051	001	Přiruba zavlačovače	Following tine flange	Фланец зубчатой бороны		
22	40441-10-022	001	Zavlačovač	Tine harrow	Зубчатая борона		
23	40441-10-023	001	Třmen zavlačovače	Following tine stirrup	Стремя зубчатой бороны		
31	2685212	002	Maticе	Nut	Гайка	M 12	
41	2713402	002	Podložka	Washer	Подкладка	Ø 13	



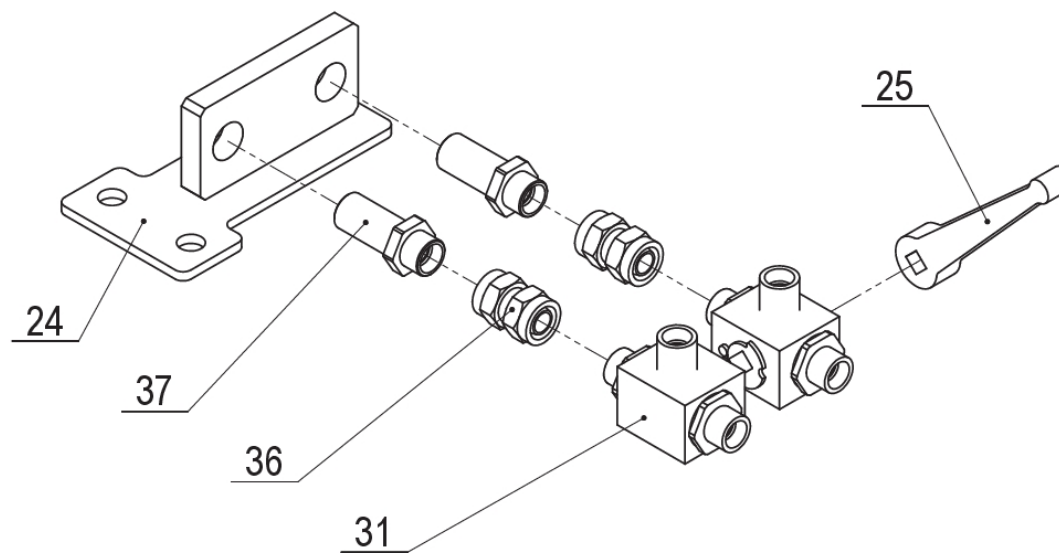
7		40441-13-002		Držák kypřiče stop	Carrier track eradicator	Носитель следорыхлителя		
<i>Pozice</i>	<i>Obj. číslo / p.n.</i>	<i>Mn./Q.</i>	<i>Název CZ</i>	<i>Název EN</i>	<i>Název RU</i>	<i>Rozeř</i>	<i>Poznámka</i>	
21	40441-13-022	001	Úchyt kypřiče prodloužený	Holder for track scraper longer	Держатель следорыхлителя			
23	40410-13-124	001	Deska zadní	Board	Доска задняя			
26	40410-13-026	001	Čep	Pin	Палец	Ø 16		
51	2671543	004	Šroub	Bolt	Болт	M 12x120		
61	2685212	004	Matice	Nut	Гайка	M 12		
71	2713402	004	Podložka	Washer	Подкладка	Ø 13		
82	3058551	001	Kroužek pojistný	Retaining ring	Стопорное кольцо	Ø 41x3		



7		40441-14-001		Kypřič stop	Tractor track cultivator	Рыхлитель следов		
<i>Pozice</i>	<i>Obj. číslo / p.n.</i>	<i>Mn./Q.</i>	<i>Název CZ</i>	<i>Název EN</i>	<i>Název RU</i>	<i>Rozeř</i>	<i>Poznámka</i>	
21	40441-13-021	001	Zvedání kypřiče stop	Tiller of wheel track uplift	Подъем следорыхлителя			
31	40441-07-031	002	Pero kypřiče	Spring Tine	Пружинная стойка			
33	40441-07-033	002	Přichytka	Clip	Клип			
52	2605658	002	Šroub	Bolt	Болт	M 12x80		
62	2685212	002	Matice	Nut	Гайка	M 12		
71	3010037	002	Zátka čtvercová	End plug	Заглушка квадратная	45		



7	40441-14-002	Kypřič stop		Tractor track cultivator	Рыхлитель следов		
<i>Pozice</i>	<i>Obj. číslo / p.n.</i>	<i>Mn./Q.</i>	<i>Název CZ</i>	<i>Název EN</i>	<i>Název RU</i>	<i>Rozeř</i>	<i>Poznámka</i>
20	40410-13-122	001	Zvedání kypřiče stop	Tiller of wheel track uplift	Подъем следорыхлителя		
22	40410-01-062	001	Opěra pružiny	Supporting shore of spring	Опора пружины		
24	40410-01-064	001	Podložka	Washer	Подкладка	Ø 55	
25	40410-13-080	001	Slupička	Tine of point	Стойка		
29	40410-01-090	001	Šroub s okem	Bolt with eye	Винт следорыхлителя		
30	2988368	001	Pružina tlačná	Compression spring	Пружина сжатия	Ø 61 L 185	
52	40410-34-058	001	Šroub	Bolt	Болт	M 16	
53	2608522	001	Šroub	Bolt	Болт	M 20x1,5-65	
62	2685600	001	Matice	Nut	Гайка	M 16	
63	2682599	001	Matice	Nut	Гайка	M 20	
64	7611402	001	Matice	Nut	Гайка	M 20x1,5	
81	2750442	001	Závlačka	Cotter	Шплинт	4x40	



7		40441-80-010		Dělič hydraulického obvodu		Hydraulic circuit folding	Гидравлический контур складывание	
<i>Pozice</i>	<i>Obj. číslo / p.n.</i>	<i>Mn./Q.</i>	<i>Název CZ</i>	<i>Název EN</i>	<i>Název RU</i>	<i>Rozev</i>	<i>Poznámka</i>	
24	40441-80-024	001	Držák ventilů	Valve Holder	држак вентиль			
25	40441-80-025	001	Páka ventilů	Valve Lever	Рычаг вентиль			
31	7627682	002	Kulový uzávěr 3-cestný	Ball valve 3-way	Шаровой кран 3-х ходовой			
36	7621372	002	Přímá mezispojka	Straight coupling with swivel nut	Прямое межсоединение	Ø 12		
37	7621357	002	Spojka přímá panelová	Bulkhead connection	Соединение переборки	Ø 12		