



Katalog náhradních dílů

Parts list | Каталог запасных частей

Radličkový kypřič

Tine cultivator | Стерневой культиватор

MERKUR IV

OPaLL-AGRI, s.r.o.

U Sušárny 208

747 56 Dolní Životice

Tel.: +420 553 786 165-6

e-mail: info@opall-agri.cz

Serial No.

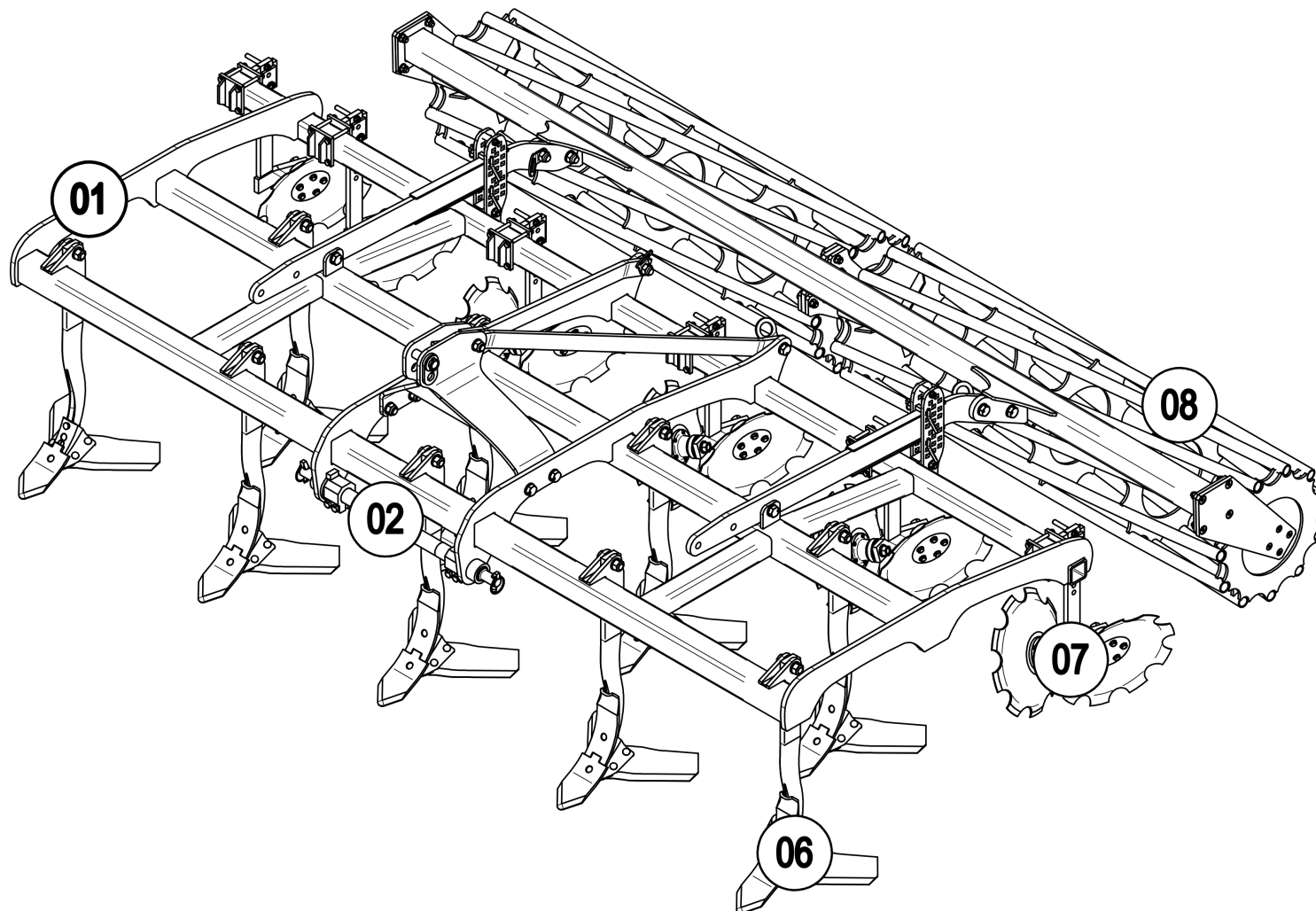
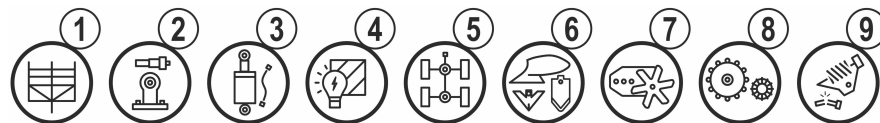
2020/08



www.opall-agri.cz

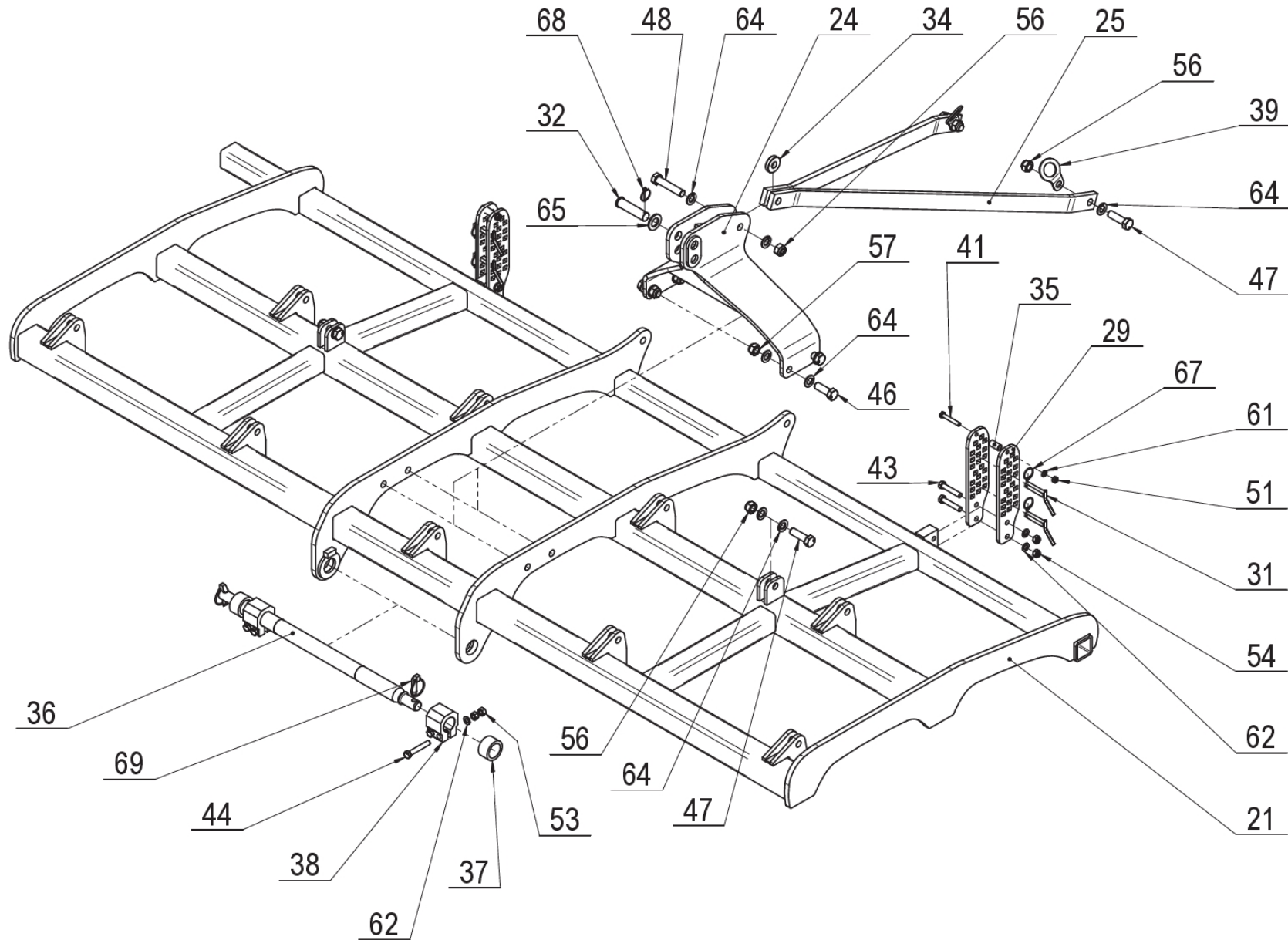
e-shop

MERKUR IV



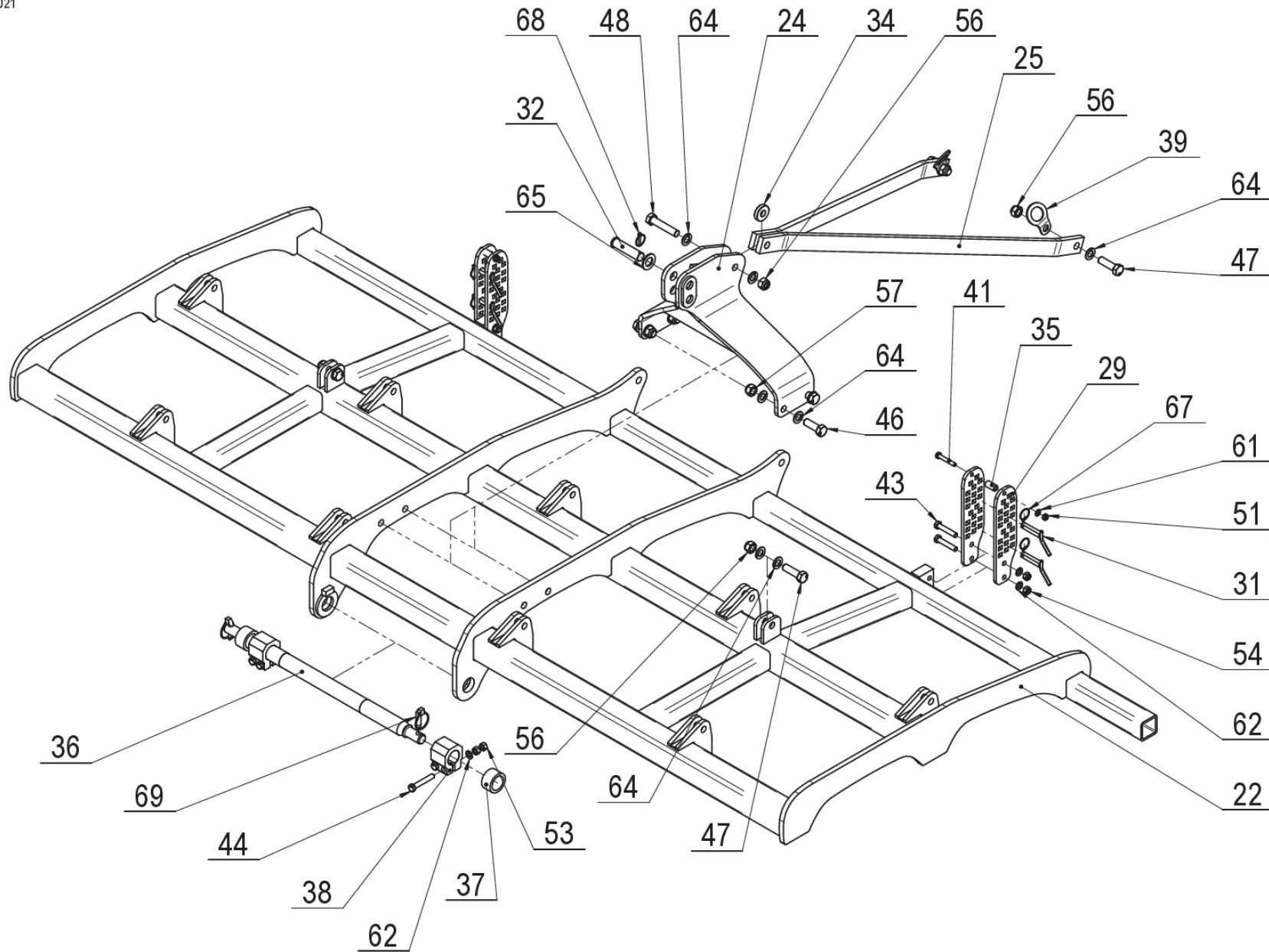
Poz.	Obj. číslo / p.n.	Název CZ	Název EN	Název RU	Rozměr	Popis
1	40427-51-001	Rám pravý kompletní	Frame right	Рама правая	4 m	
1	40427-51-002	Rám levý kompletní	Frame left	Рама левая	4 m	
1	40427-51-011	Pěchovací část - rám	Supporting frame	Опорная рама	4 m	
1	40427-55-004	Pěchovací část - bočnice	Sidewall of roller	Боковая пластина катка		Stop 2021/07
1	40427-55-014	Pěchovací část - bočnice	Sidewall of roller	Боковая пластина катка		Start 2021/08
1	40480-11-002	Pěchovací část - bočnice	Sidewall of roller	Боковая пластина катка	4 m	Stop 2021/12
1	40480-11-004	Pěchovací část - bočnice	Sidewall of roller	Боковая пластина катка	4 m	Start 2022/01
2	40427-91-008	Nálepky	Label set	Набор наклеек	Merkur 8	
6	40427-03-001	Radlice úplná Merkur S	Duckfoot share	Рабочая лапа		
6	40427-03-005	Radlice úplná Merkur S pravá	Duckfoot share R	Рабочая лапа правая		
6	40427-03-006	Radlice úplná Merkur S levá	Duckfoot share L	Рабочая лапа левая		
7	40432-04-001	Disková jednotka středová	Backfilling disc central	Диск засыпки средний		
7	40432-04-002	Disková jednotka pravá	Backfilling disc R	Диск засыпки правый		
7	40432-04-003	Disková jednotka levá	Backfilling disc L	Диск засыпки левый		
7	40432-13-001	Držák disků	Disc holder	Держатель дисков		
8	40410-31-001	Ložisko válce	Roller's bearing	Подшипник катка		Start 2022/01
8	40425-32-004	Válec Cracker	Cracker roller	Опорный каток	2 m / 600mm	
8	40425-35-001	Válec trubkový	Tubular roller	Трубчатый каток	2 m / 550mm	
8	40425-37-001	Válec trubkový	Tubular roller	Трубчатый каток	2 m / 400mm	
8	40425-38-001	Válec prutový	Flat bar roller	Стержневый каток	2 m / 400mm	

40427-51-001
09/2021

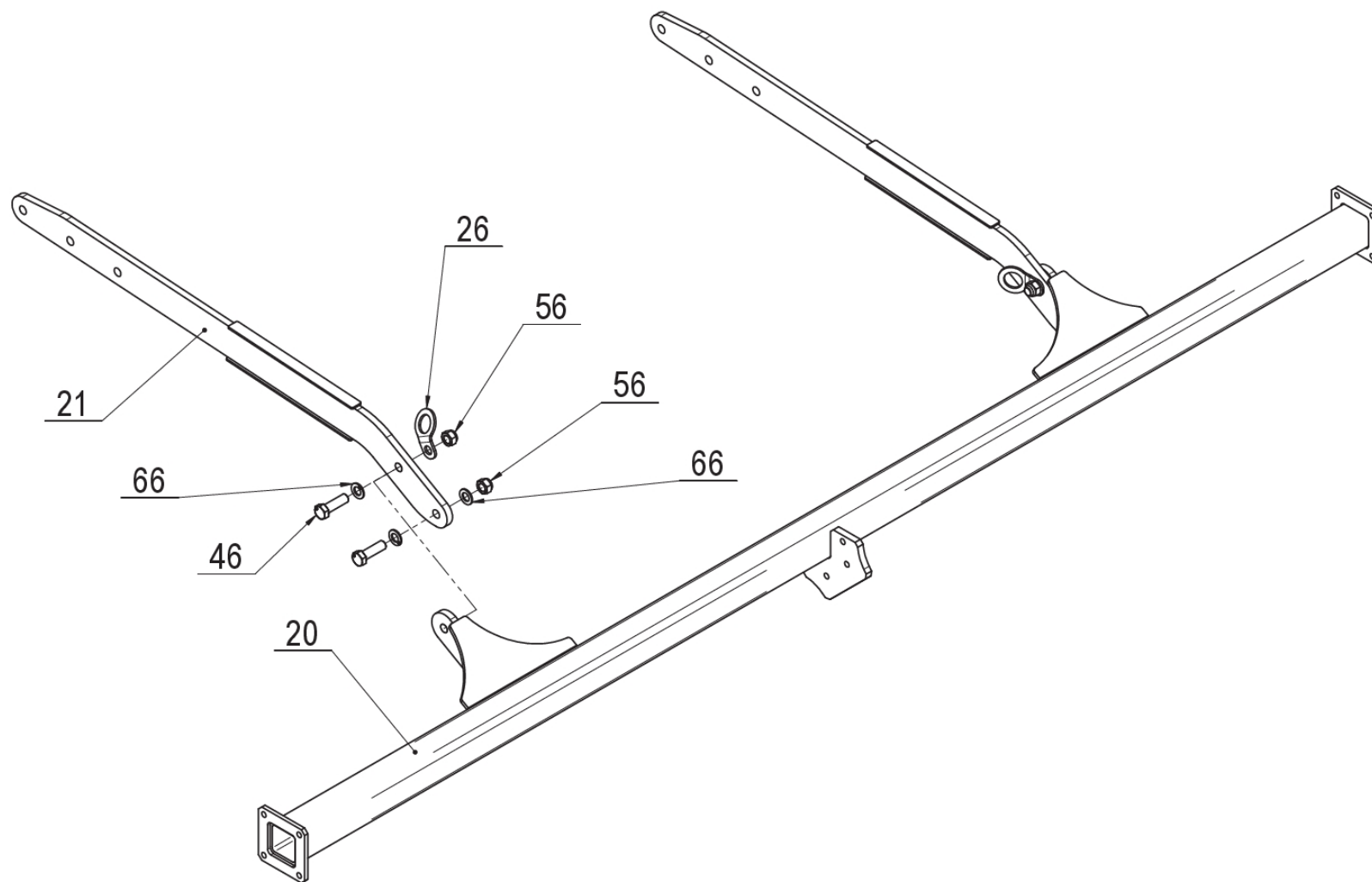


1	40427-51-001	Rám pravý kompletní		Frame right	Рама правая	4m	
<i>Pozice</i>	<i>Obj. číslo / p.n.</i>	<i>Mn./Q.</i>	<i>Název CZ</i>	<i>Název EN</i>	<i>Název RU</i>	<i>Rozměr</i>	<i>Poznámka</i>
21	40427-51-021	001	Rám Merkur pravý	Frame right	Рама правая	4 m	
24	40427-51-024	001	Uchycení 3. bodu	Attachment of the 3rd point	Приложение 3-го пункта		
25	40427-51-025	002	Táhlo	Rod	Стержень		
29	40427-51-029	004	Plech nastavení hloubky	Depth adjustment board	Доска регулировки глубины		
31	40427-51-031	004	Čep dorazový	Stop pin	Стоп-штифт		
32	40434-02-157	001	Čep	Pin	Палец	D 32	
34	40432-01-024	001	Distanční podložka	Spacer	Дистанционная подкладка		
35	40427-51-035	002	Distanční trubka	Spacer tube	Дистанционная трубка		
36	40411-08-136	001	Závěsný hřídel	Cross shaft	Подвесной вал	D 55/36-970	
37	40434-53-062	002	Trubka opěrná	Spacer tube	Опорная труба		
38	40400-04-020	002	Svorka	Staple	Зажим	D 55-70	
39	40400-07-022	002	Závěsné oko	Hook eye	Проушина для крюка	M 24	
41	2605658	002	Šroub	Bolt	Болт	M 12x80	
43	7604725	004	Šroub	Bolt	Болт	M 16x85	
44	7604739	004	Šroub	Bolt	Болт	M 16x100	
46	7614782	004	Šroub	Bolt	Болт	M 24x2-70	
47	2606645	004	Šroub	Bolt	Болт	M 24x80	
48	2606660	001	Šroub	Bolt	Болт	M 24x120	
51	2685212	002	Matice	Nut	Гайка	M 12	
53	2667178	008	Matice	Nut	Гайка	M 16	
54	2685600	004	Matice	Nut	Гайка	M 16	
56	2685238	005	Matice	Nut	Гайка	M 24	
57	7611478	004	Matice	Nut	Гайка	M 24x2	
61	2713402	002	Podložka	Washer	Подкладка	D 13	
62	2713337	008	Podložka	Washer	Подкладка	D 17	
64	2713386	016	Podložka	Washer	Подкладка	D 25	
65	2713139	001	Podložka	Washer	Подкладка	D 34	
67	3058551	004	Kroužek pojistný	Retaining ring	Стопорное кольцо	D 41x3	
68	3204853	001	Kolík s kroužkem	Roll pin	Шплинт быстросъемный	6x38	
69	2854669	002	Kolík s kroužkem	Roll pin	Шплинт быстросъемный	16x36	

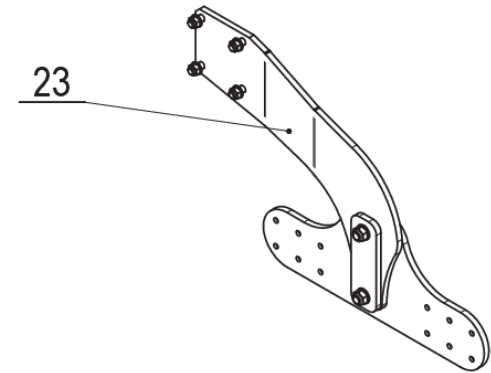
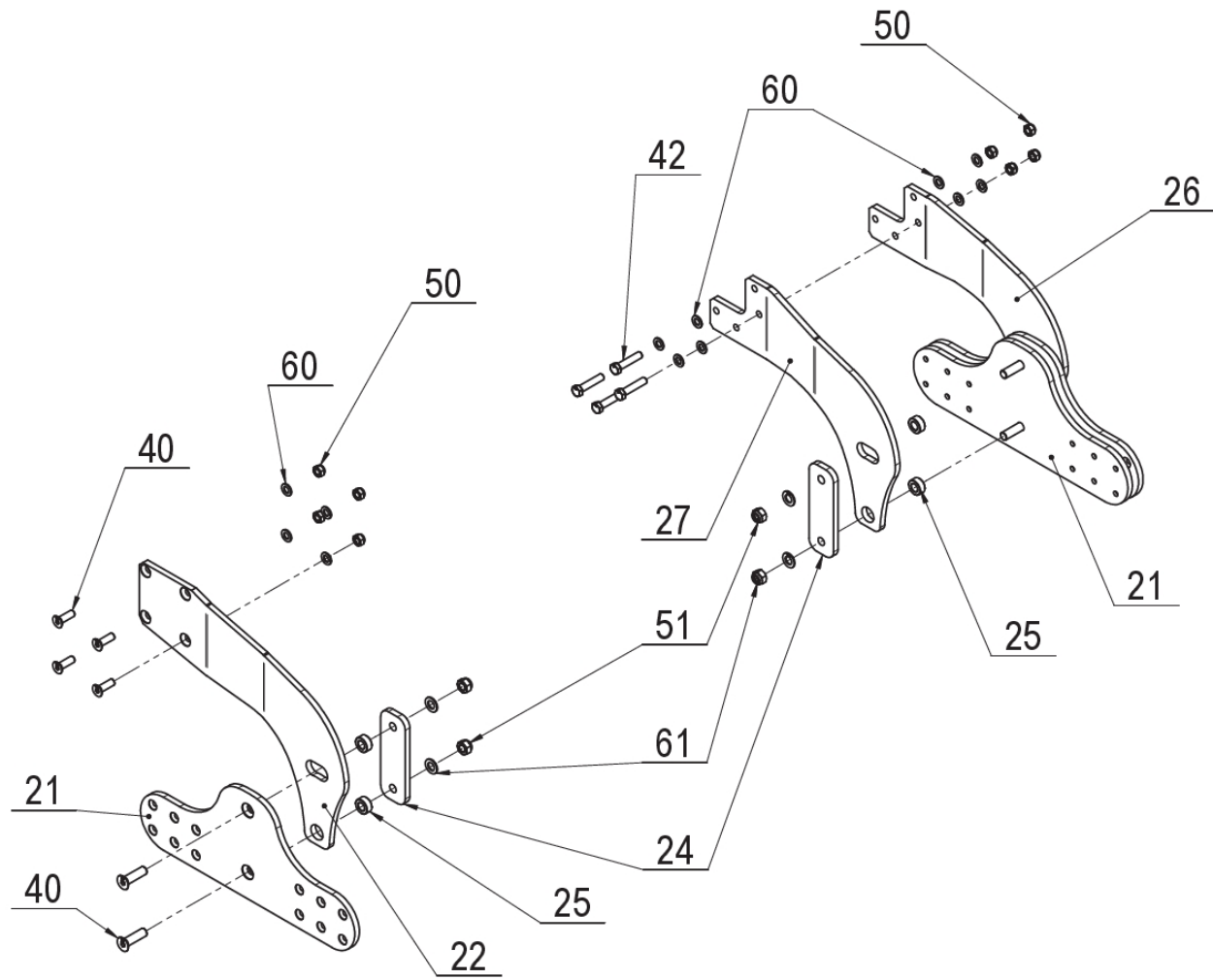
40427-51-002
09/2021



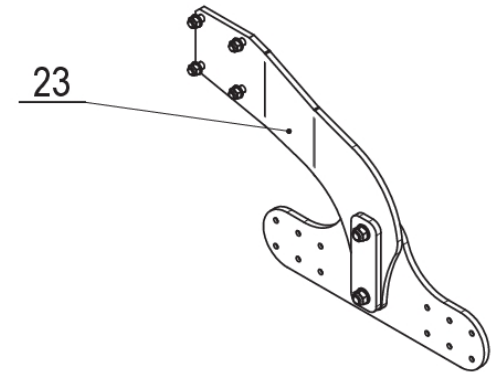
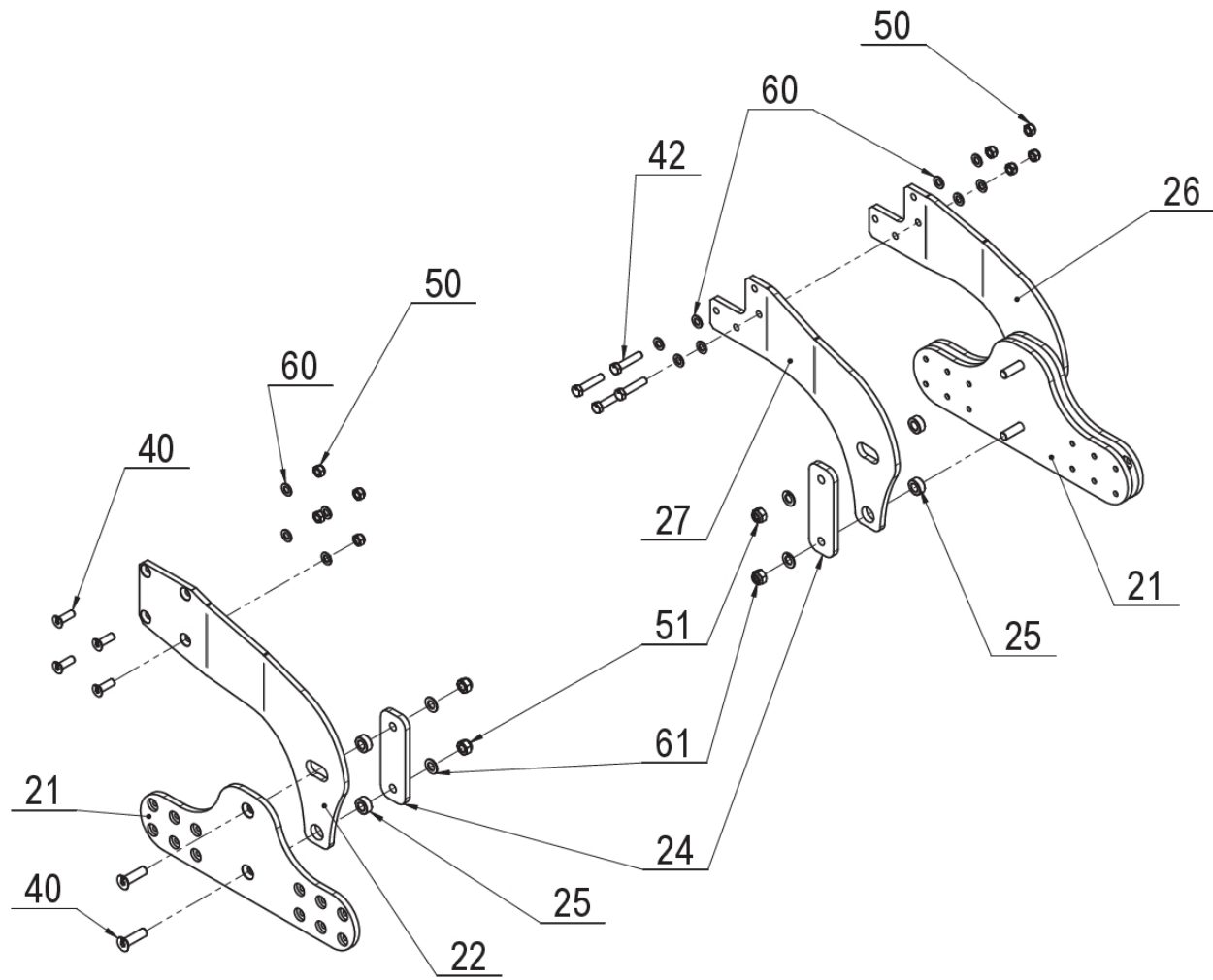
1	40427-51-002	Rám levý kompletní		Frame left	Рама левая	4m	
<i>Pozice</i>	<i>Obj. číslo / p.n.</i>	<i>Mn./Q.</i>	<i>Název CZ</i>	<i>Název EN</i>	<i>Název RU</i>	<i>Rozměr</i>	<i>Poznámka</i>
22	40427-51-022	001	Rám Merkur levý	Frame left	Рама левая	4 m	
24	40427-51-024	001	Uchycení 3. bodu	Attachment of the 3rd point	Приложение 3-го пункта		
25	40427-51-025	002	Táhlo	Rod	Стержень		
29	40427-51-029	004	Plech nastavení hloubky	Depth adjustment board	Доска регулировки глубины		
31	40427-51-031	004	Čep dorazový	Stop pin	Стоп-штифт		
32	40434-02-157	001	Čep	Pin	Палец	D 32	
34	40432-01-024	001	Distanční podložka	Spacer	Дистанционная подкладка		
35	40427-51-035	002	Distanční trubka	Spacer tube	Дистанционная трубка		
36	40411-08-136	001	Závěsný hřídel	Cross shaft	Подвесной вал	D 55/36-970	
37	40434-53-062	002	Trubka opěrná	Spacer tube	Опорная труба		
38	40400-04-020	002	Svorka	Staple	Зажим	D 55-70	
39	40400-07-022	002	Závěsné oko	Hook eye	Проушина для крюка	M 24	
41	2605658	002	Šroub	Bolt	Болт	M 12x80	
43	7604725	004	Šroub	Bolt	Болт	M 16x85	
44	7604739	004	Šroub	Bolt	Болт	M 16x100	
46	7614782	004	Šroub	Bolt	Болт	M 24x2-70	
47	2606645	004	Šroub	Bolt	Болт	M 24x80	
48	2606660	001	Šroub	Bolt	Болт	M 24x120	
51	2685212	002	Matice	Nut	Гайка	M 12	
53	2667178	008	Matice	Nut	Гайка	M 16	
54	2685600	004	Matice	Nut	Гайка	M 16	
56	2685238	005	Matice	Nut	Гайка	M 24	
57	7611478	004	Matice	Nut	Гайка	M 24x2	
61	2713402	002	Podložka	Washer	Подкладка	D 13	
62	2713337	008	Podložka	Washer	Подкладка	D 17	
64	2713386	016	Podložka	Washer	Подкладка	D 25	
65	2713139	001	Podložka	Washer	Подкладка	D 34	
67	3058551	004	Kroužek pojistný	Retaining ring	Стопорное кольцо	D 41x3	
68	3204853	001	Kolík s kroužkem	Roll pin	Шплинт быстросъемный	6x38	
69	2854669	002	Kolík s kroužkem	Roll pin	Шплинт быстросъемный	16x36	



1		40427-51-011		Pěchovací část - rám	Supporting frame	Опорная рама	4m	
<i>Pozice</i>	<i>Obj. číslo / p.n.</i>	<i>Mn./Q.</i>	<i>Název CZ</i>	<i>Název EN</i>	<i>Název RU</i>	<i>Rozměr</i>	<i>Poznámka</i>	
20	40427-51-026	001	Rám válce	Roller frame	Роликовая рама	4 m		
21	40427-51-028	002	Táhlo	Rod	Стержень			
26	40400-07-022	002	Závěsné oko	Hook eye	Проушина для крюка	M 24		
46	2606645	004	Šroub	Bolt	Болт	M 24x80		
56	2685238	004	Matice	Nut	Гайка	M 24		
66	2713386	006	Podložka	Washer	Подкладка	D 25		

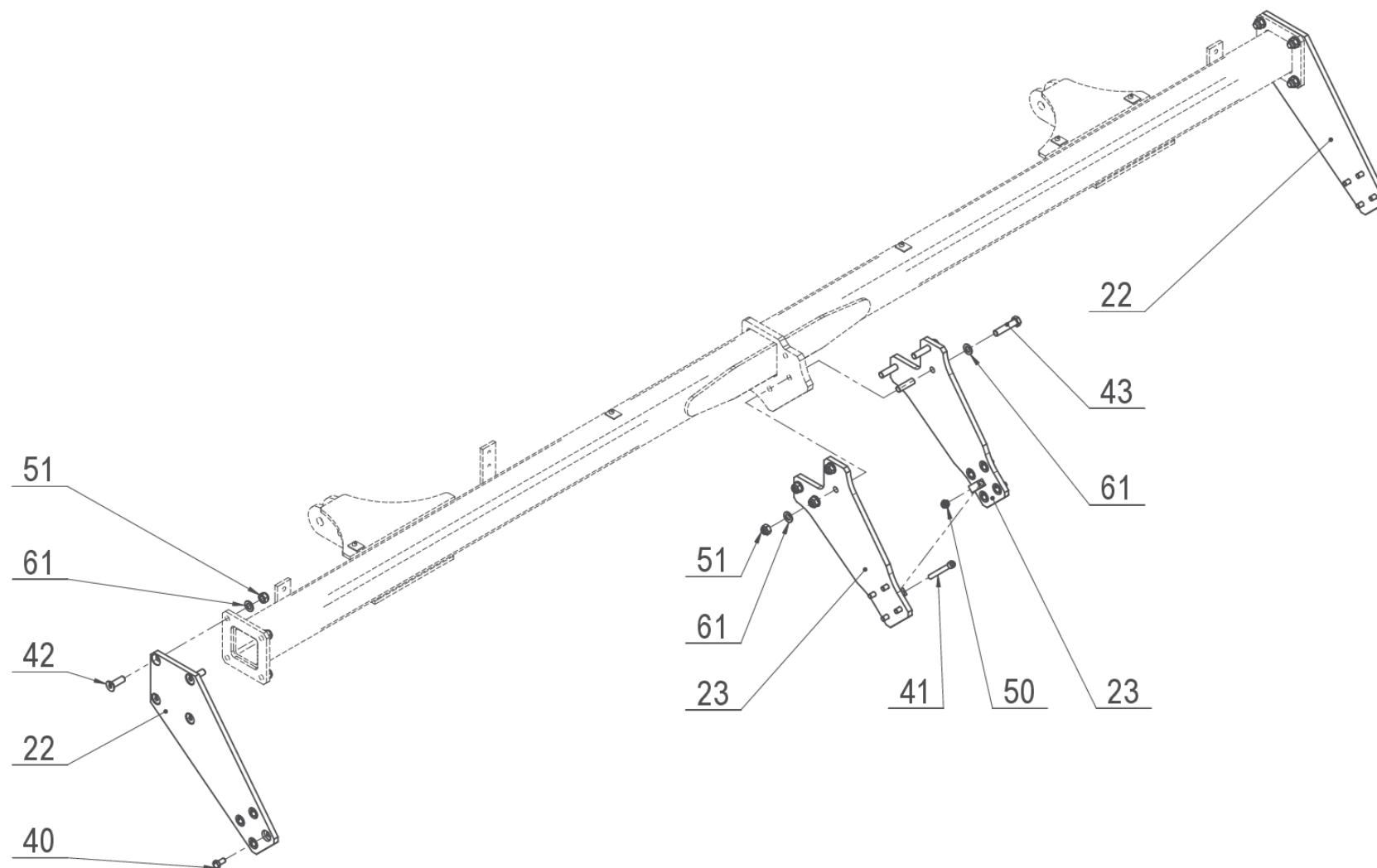


1	40427-55-004	Pěchovací část - bočnice		Sidewall of roller	Боковая пластина катка	Stop 2021/07	
<i>Pozice</i>	<i>Obj. číslo / p.n.</i>	<i>Mn./Q.</i>	<i>Název CZ</i>	<i>Název EN</i>	<i>Název RU</i>	<i>Rozměr</i>	<i>Poznámka</i>
21	40425-05-051	004	Vahadlo	Rocker arm	Коромысло		
22	40425-05-052	001	Bočnice L	Sidewall L	Боковая стенка левая		
23	40425-05-053	001	Bočnice P	Sidewall R	Боковая стенка правая		
24	40425-05-054	004	Deska	Board	Планка		
25	40425-05-055	008	Pouzdro	Bushing	Втулка	20,5	
26	40427-55-052	001	Bočnice L	Sidewall L	Боковая стенка левая		
27	40427-55-053	001	Bočnice P	Sidewall R	Боковая стенка правая		
40	2661455	008	Šroub	Bolt	Болт	M 16x50	
41	2661480	008	Šroub	Bolt	Болт	M 20x70	
42	7604722	004	Šroub	Bolt	Болт	M 16x75	
50	2685602	012	Matice	Nut	Гайка	M 16	
51	2685618	008	Matice	Nut	Гайка	M 20	
60	2713337	016	Podložka	Washer	Подкладка	D 17	
61	2713378	008	Podložka	Washer	Подкладка	D 21	

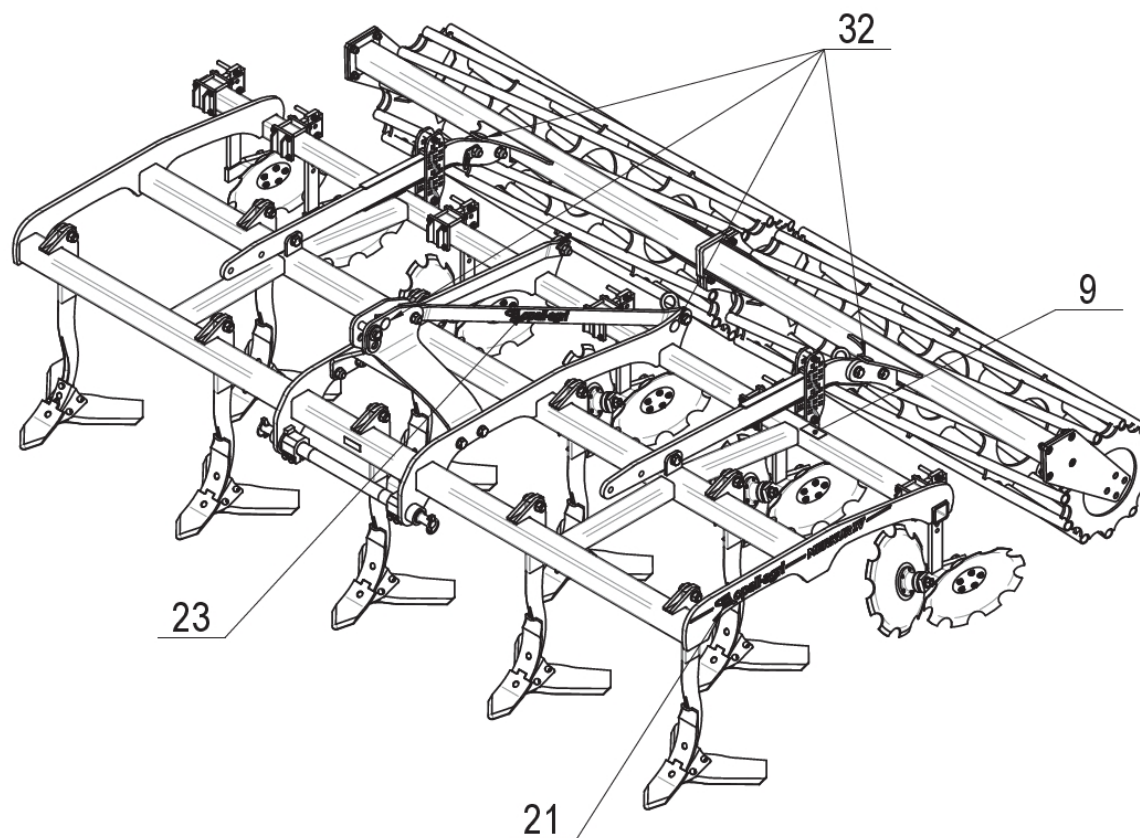


1	40427-55-014	Pěchovací část - bočnice		Sidewall of roller	Боковая пластина катка	Start 2021/08	
<i>Pozice</i>	<i>Obj. číslo / p.n.</i>	<i>Mn./Q.</i>	<i>Název CZ</i>	<i>Název EN</i>	<i>Název RU</i>	<i>Rozměr</i>	<i>Poznámka</i>
21	40425-05-061	004	Vahadlo	Rocker arm	Коромысло		
22	40425-05-052	001	Bočnice L	Sidewall L	Боковая стенка левая		
23	40425-05-053	001	Bočnice P	Sidewall R	Боковая стенка правая		
24	40425-05-054	004	Deska	Board	Планка		
25	40425-05-055	008	Pouzdro	Bushing	Втулка	20,5	
26	40427-55-052	001	Bočnice L	Sidewall L	Боковая стенка левая		
27	40427-55-053	001	Bočnice P	Sidewall R	Боковая стенка правая		
40	2661455	008	Šroub	Bolt	Болт	M 16x50	
41	2661480	008	Šroub	Bolt	Болт	M 20x70	
42	7604722	004	Šroub	Bolt	Болт	M 16x75	
50	2685602	012	Matice	Nut	Гайка	M 16	
51	2685618	008	Matice	Nut	Гайка	M 20	
60	2713337	016	Podložka	Washer	Подкладка	D 17	
61	2713378	008	Podložka	Washer	Подкладка	D 21	

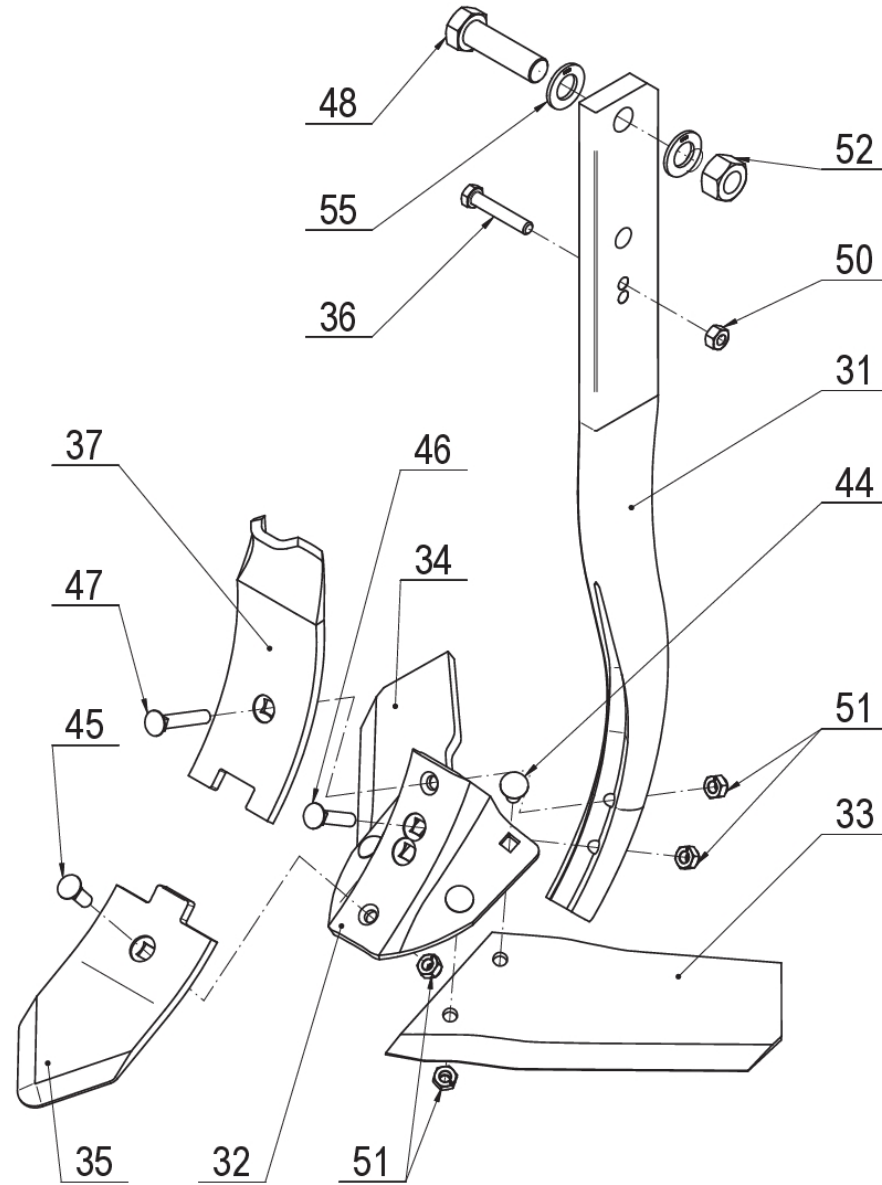
1	40480-11-002	Pěchovací část - bočnice		Sidewall of roller	Боковая пластина катка	4m	Stop 2021/12
<i>Pozice</i>	<i>Obj. číslo / p.n.</i>	<i>Mn./Q.</i>	<i>Název CZ</i>	<i>Název EN</i>	<i>Název RU</i>	<i>Rozměr</i>	<i>Poznámka</i>
22	40425-05-022	002	Bočnice	Sidewall	Боковая стенка		
23	40480-12-052	002	Bočnice středová	Midle sidewall	Боковая стенка средняя		
40	2654820	016	Šroub	Bolt	Болт	M 12x30	
41	2671265	001	Šroub	Bolt	Болт	M 12x110	
42	2661455	008	Šroub	Bolt	Болт	M 16x50	
43	7604722	004	Šroub	Bolt	Болт	M 16x75	
50	2685212	001	Matice	Nut	Гайка	M 12	
51	2685602	012	Matice	Nut	Гайка	M 16	
61	2713337	016	Podložka	Washer	Подкладка	D 17	



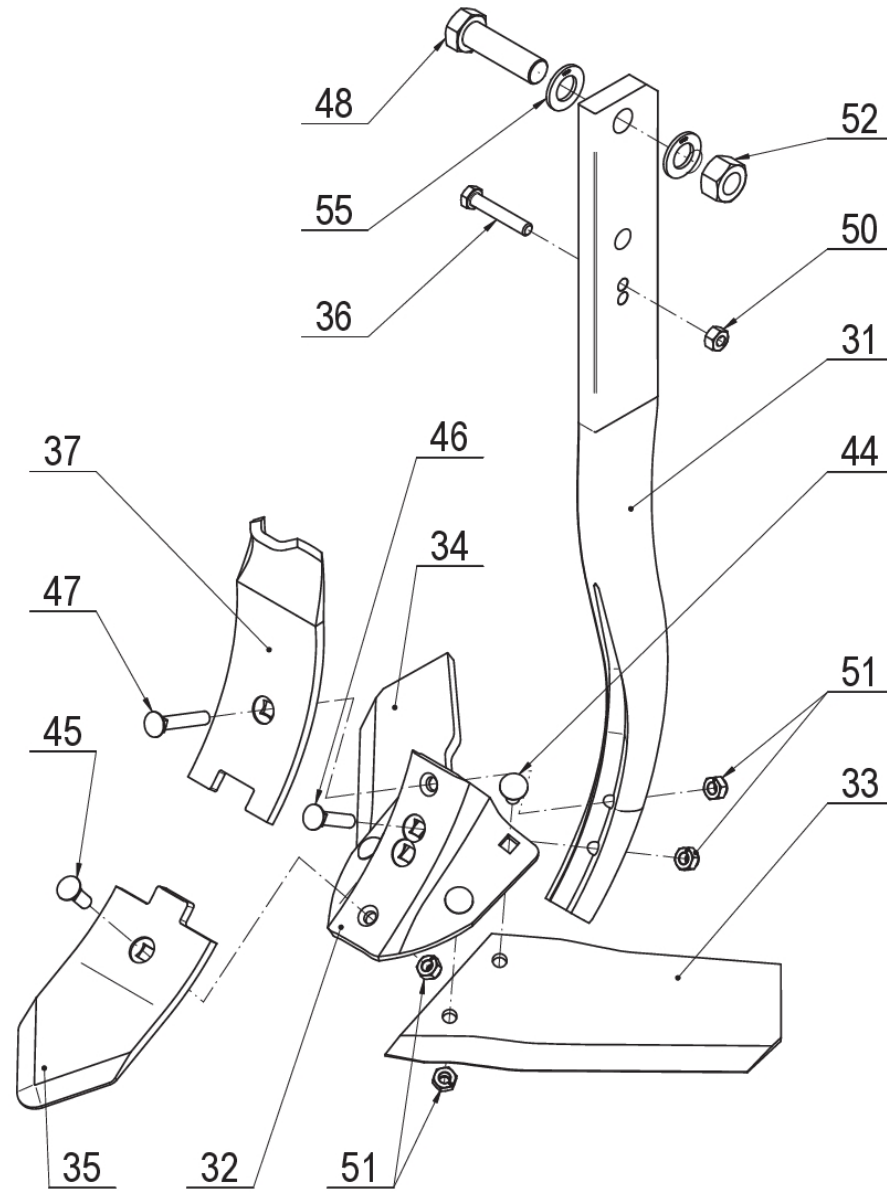
1	40480-11-004	Pěchovací část - bočnice		Sidewall of roller	Боковая пластина катка	4m	Start 2022/01
<i>Pozice</i>	<i>Obj. číslo / p.n.</i>	<i>Mn./Q.</i>	<i>Název CZ</i>	<i>Název EN</i>	<i>Název RU</i>	<i>Rozměr</i>	<i>Poznámka</i>
22	40425-05-042	002	Bočnice	Sidewall	Боковая стенка		
23	40480-12-062	002	Bočnice středová	Midle sidewall	Боковая стенка средняя		
40	2654671	016	Šroub	Bolt	Болт	M 12x25	
41	2671265	001	Šroub	Bolt	Болт	M 12x110	
42	2661455	008	Šroub	Bolt	Болт	M 16x50	
43	7604722	004	Šroub	Bolt	Болт	M 16x75	
50	2685212	001	Matice	Nut	Гайка	M 12	
51	2685602	012	Matice	Nut	Гайка	M 16	
61	2713337	016	Podložka	Washer	Подкладка	D 17	



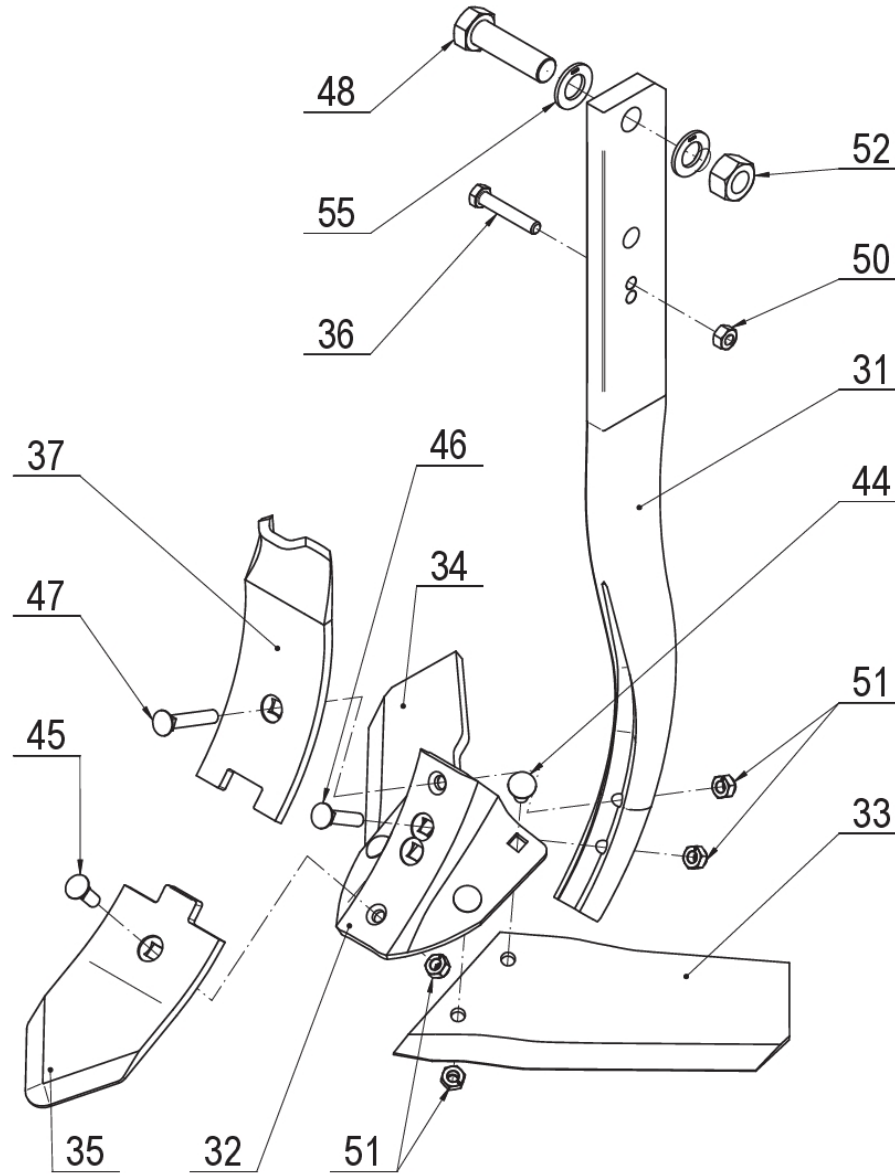
2		40427-91-008		Nálepky	Label set	Набор наклеек	Mercur 8	
Pozice	Obj. číslo / p.n.	Mn./Q.	Název CZ	Název EN	Název RU	Rozměr	Poznámka	
9	7621666	004	Nálepka - Zhmoždění ruky	Label - Crushing of the hand	Наклейка - Раздавливание руки			
21	7621233	002	Nálepka - Typ	Label - Type	Наклейка - Модель	MERKUR IV		
23	7622248	002	Nálepka - Značka	Label - Brand	Наклейка - Марка	Opall-agri L-300mm		
32	5603279	010	Nálepka - Zvedací bod	Label - Lift point	Наклейка - Точка подъема			



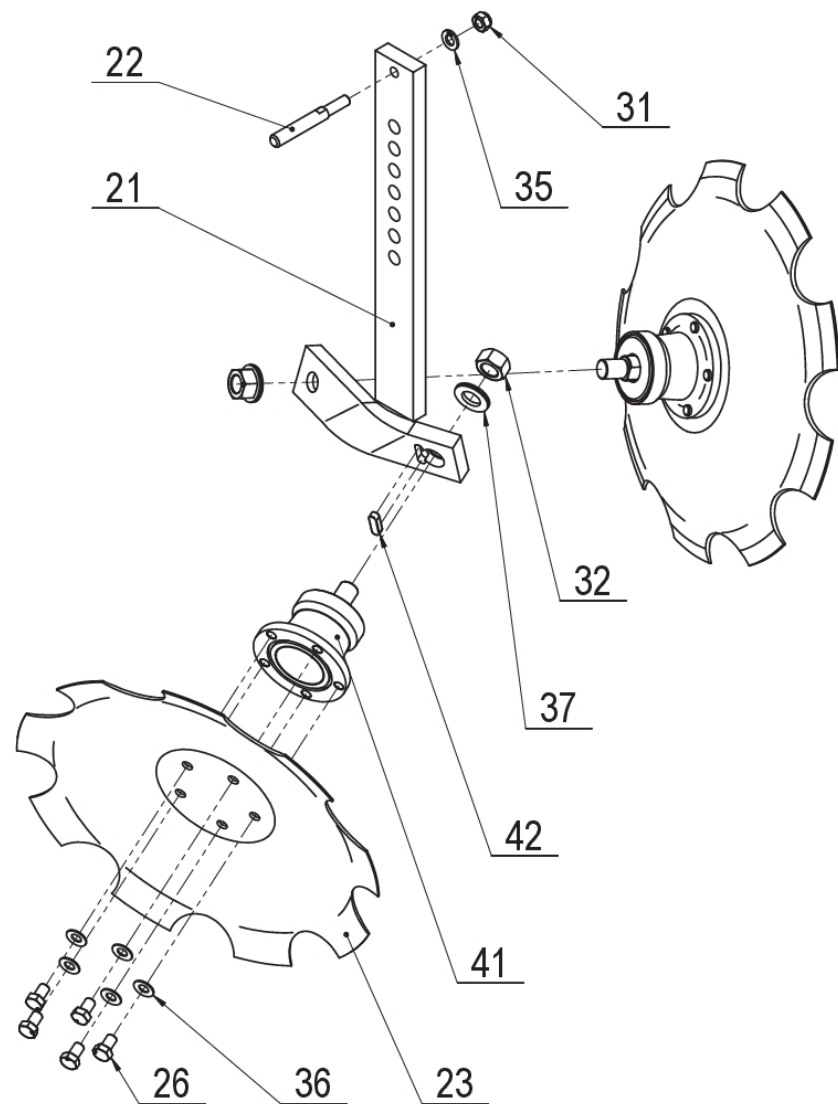
6		40427-03-001		Radlice úplná Merkur S	Duckfoot share	Рабочая лапа		
Pozice	Obj. číslo / p.n.	Mn./Q.	Název CZ	Název EN	Název RU	Rozměr	Poznámka	
31	40427-03-041	001	Slupice	Tine	Стойка лапы культиватора			
32	40427-03-032	001	Držák čepelí - Merkur	Foot	Держатель - Merkur			
33	40427-03-233	001	Čepel L lomená - Merkur	Left wing bent share	Лемех крыльчатый левый			
34	40427-03-234	001	Čepel P lomená - Merkur	Right wing bent share	Лемех крыльчатый правый			
35	40427-03-035	001	Rydlo - Merkur	Point	Долото рыхлителя	12mm		
36	2605642	001	Šroub	Bolt	Болт	M 12x68		
37	40427-03-037	001	Skluz - Merkur	Guideboard	Направляющая центральная	10mm		
44	7604333	004	Šroub	Bolt	Болт	M 12x30		
45	2654861.1	001	Šroub	Bolt	Болт	M 12x35		
46	7604325	001	Šroub	Bolt	Болт	M 12x55		
47	7604342	001	Šroub	Bolt	Болт	M 12x70		
48	40427-03-048	001	Šroub	Bolt	Болт	M 24x85		
50	2667284	001	Matice	Nut	Гайка	M 12		
51	2685212	007	Matice	Nut	Гайка	M 12		
52	2667111	001	Matice	Nut	Гайка	M 24		
55	2713386	002	Podložka	Washer	Подкладка	D 25		



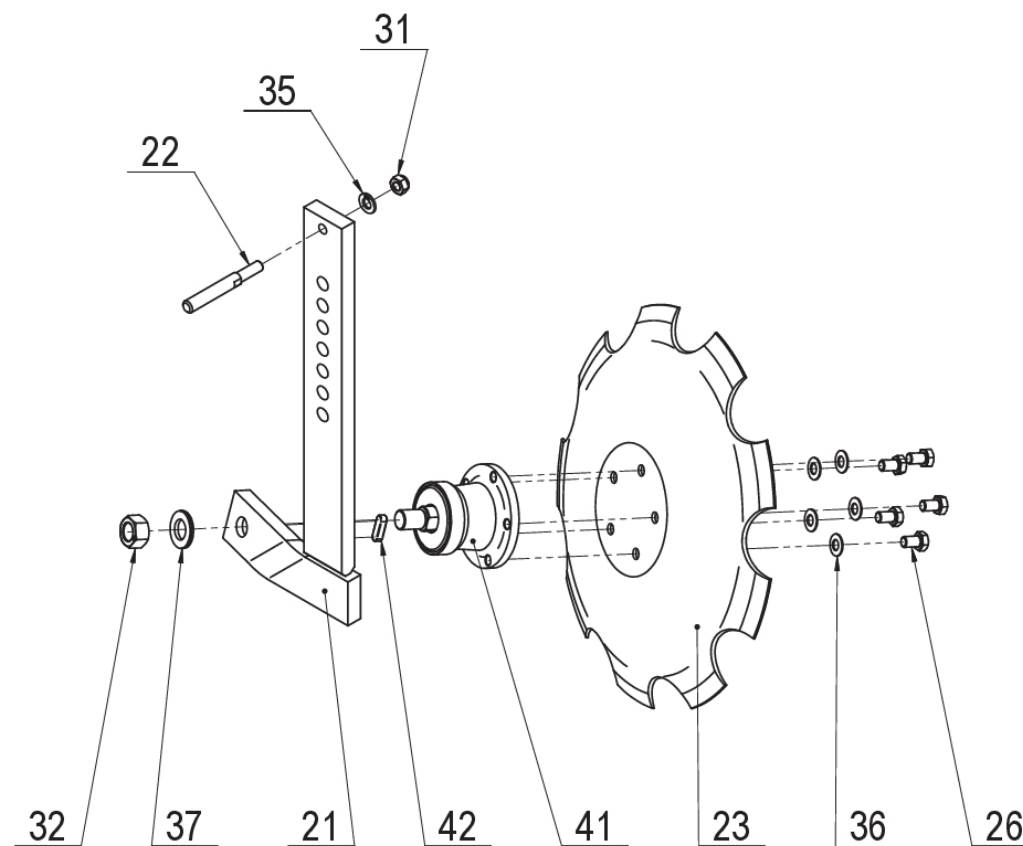
6	40427-03-005	Radlice úplná Merkur S pravá		Duckfoot share R	Рабочая лапа правая		
<i>Pozice</i>	<i>Obj. číslo / p.n.</i>	<i>Mn./Q.</i>	<i>Název CZ</i>	<i>Název EN</i>	<i>Název RU</i>	<i>Rozměr</i>	<i>Poznámka</i>
31	40427-03-041	001	Slupice	Tine	Стойка лапы культиватора		
32	40427-03-032	001	Držák čepelí - Merkur	Foot	Держатель - Merkur		
33	40427-03-233	001	Čepel L lomená - Merkur	Left wing bent share	Лемех крыльчатый левый		
34	40427-03-234	001	Čepel P lomená - Merkur	Right wing bent share	Лемех крыльчатый правый		
35	40427-03-035	001	Rydlo - Merkur	Point	Долото рыхлителя	12mm	
36	2605642	001	Šroub	Bolt	Болт	M 12x68	
37	3374398	001	Skluz pravý	Guideboard right	Направляющая крайняя правая	8 mm	
44	7604333	004	Šroub	Bolt	Болт	M 12x30	
45	2654861.1	001	Šroub	Bolt	Болт	M 12x35	
46	7604325	001	Šroub	Bolt	Болт	M 12x55	
47	7604342	001	Šroub	Bolt	Болт	M 12x70	
48	40427-03-048	001	Šroub	Bolt	Болт	M 24x85	
50	2667284	001	Matice	Nut	Гайка	M 12	
51	2685212	007	Matice	Nut	Гайка	M 12	
52	2667111	001	Matice	Nut	Гайка	M 24	
55	2713386	002	Podložka	Washer	Подкладка	D 25	



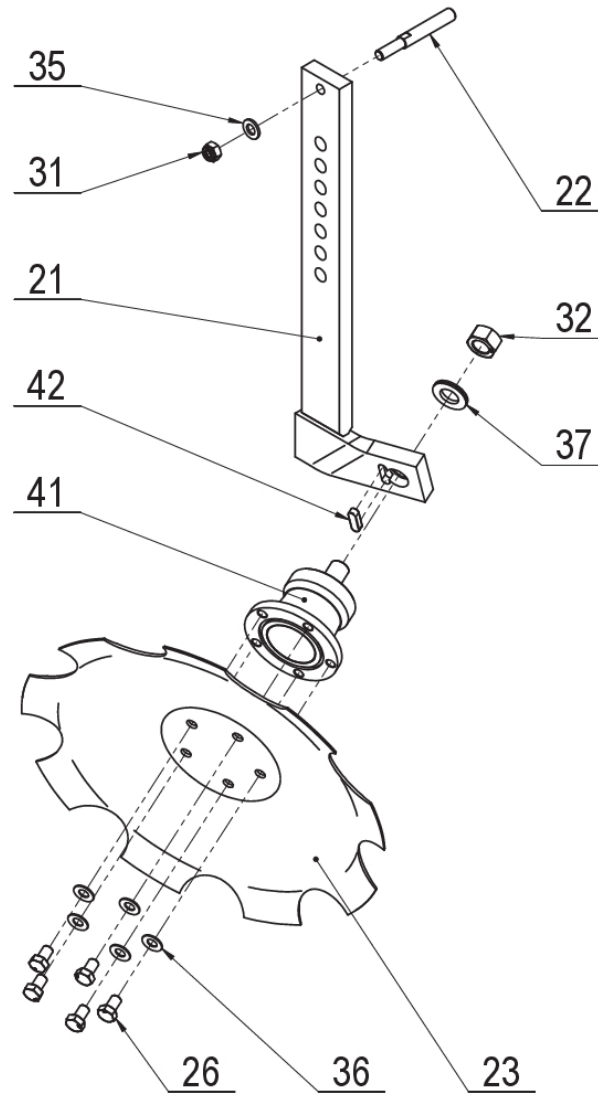
6	40427-03-006	Radlice úplná Merkur S levá		Duckfoot share L	Рабочая лапа левая		
<i>Pozice</i>	<i>Obj. číslo / p.n.</i>	<i>Mn./Q.</i>	<i>Název CZ</i>	<i>Název EN</i>	<i>Název RU</i>	<i>Rozměr</i>	<i>Poznámka</i>
31	40427-03-041	001	Slupice	Tine	Стойка лапы культиватора		
32	40427-03-032	001	Držák čepelí - Merkur	Foot	Держатель - Merkur		
33	40427-03-233	001	Čepel L lomená - Merkur	Left wing bent share	Лемех крыльчатый левый		
34	40427-03-234	001	Čepel P lomená - Merkur	Right wing bent share	Лемех крыльчатый правый		
35	40427-03-035	001	Rydlo - Merkur	Point	Долото рыхлителя	12mm	
36	2605642	001	Šroub	Bolt	Болт	M 12x68	
37	3374399	001	Skluz levý	Guideboard left	Направляющая крайняя левая	8 mm	
44	7604333	004	Šroub	Bolt	Болт	M 12x30	
45	2654861.1	001	Šroub	Bolt	Болт	M 12x35	
46	7604325	001	Šroub	Bolt	Болт	M 12x55	
47	7604342	001	Šroub	Bolt	Болт	M 12x70	
48	40427-03-048	001	Šroub	Bolt	Болт	M 24x85	
50	2667284	001	Matice	Nut	Гайка	M 12	
51	2685212	007	Matice	Nut	Гайка	M 12	
52	2667111	001	Matice	Nut	Гайка	M 24	
55	2713386	002	Podložka	Washer	Подкладка	D 25	



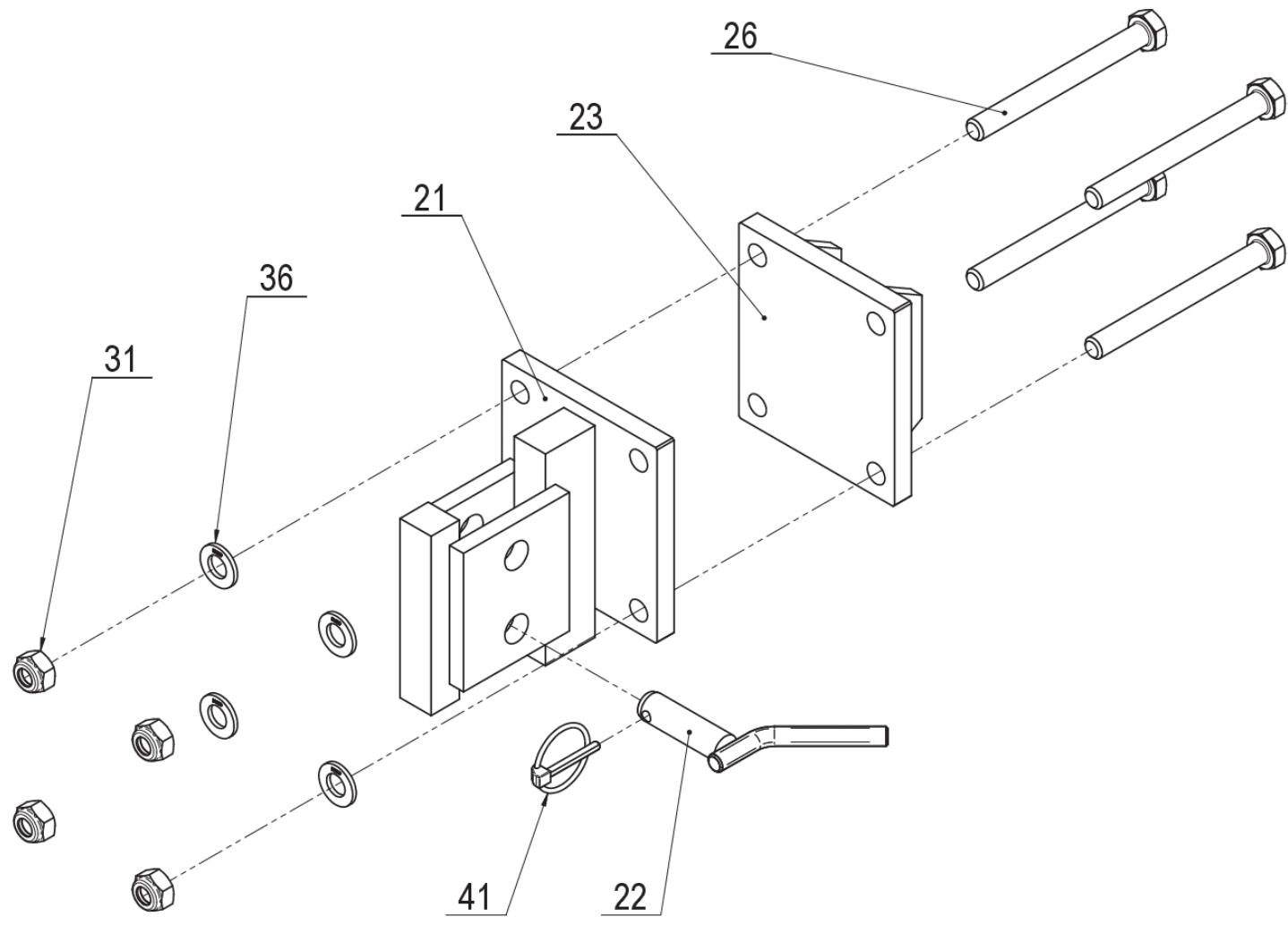
7	40432-04-001	Disková jednotka středová	Backfilling disc central	Диск засыпки средний			
<i>Pozice</i>	<i>Obj. číslo / p.n.</i>	<i>Mn./Q.</i>	<i>Název CZ</i>	<i>Název EN</i>	<i>Název RU</i>	<i>Rozměr</i>	<i>Poznámka</i>
21	40432-04-031 /1	001	Držák disku středový	Disc Holder Center	Держатель диска средний		
22	40432-05-024	001	Rukojeť	Handle	Рукоятка		
23	40432-04-034	002	Disk zubatý	Disc toothed	Диск зубчатый	460x4	
26	2671596	010	Šroub	Bolt	Болт	M 12x1,25-20	
31	2685212	001	Matice	Nut	Гайка	M 12	
32	7608903	002	Matice	Nut	Гайка	M 22x1,5	
35	2713402	001	Podložka	Washer	Подкладка	D 13	
36	2732101	010	Podložka	Washer	Подкладка	D 12,2	
37	2740023	002	Podložka	Washer	Подкладка	D 22	
41	7605100	002	Ložisková jednotka pro disk	Pillow block bearing	Ступица диска в сборе	D100	
42	2762001	002	Pero těsné	Key	Шпонка	10x8-32	



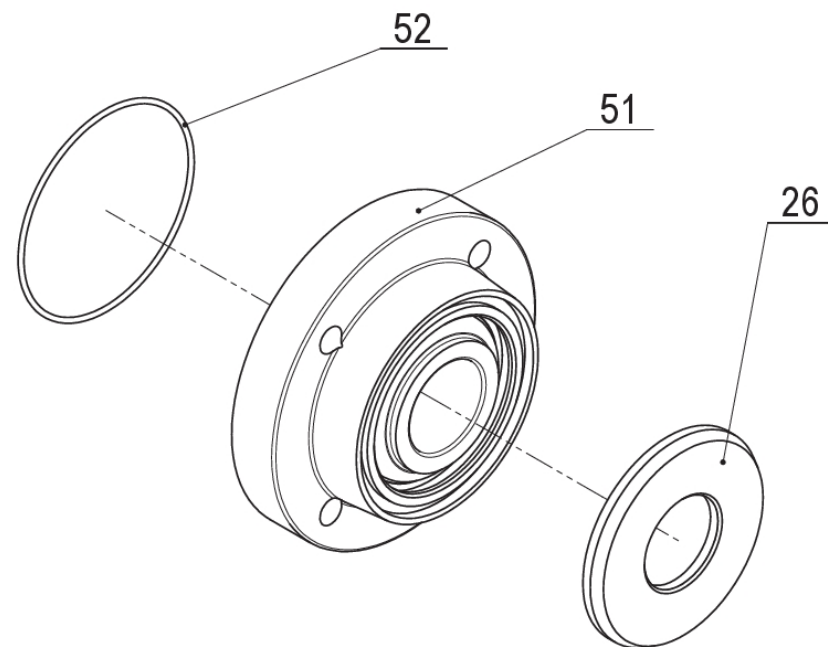
7	40432-04-002	Disková jednotka pravá		Backfilling disc R	Диск засыпки правый		
<i>Pozice</i>	<i>Obj. číslo / p.n.</i>	<i>Mn./Q.</i>	<i>Název CZ</i>	<i>Název EN</i>	<i>Název RU</i>	<i>Rozměr</i>	<i>Poznámka</i>
21	40432-04-032	001	Držák disku P	Disc Holder Right	Держатель диска правый		
22	40432-05-024	001	Rukojeť	Handle	Рукоятка		
23	40432-04-034	001	Disk zubatý	Disc toothed	Диск зубчатый	460x4	
26	2671596	005	Šroub	Bolt	Болт	M 12x1,25-20	
31	2685212	001	Matice	Nut	Гайка	M 12	
32	7608903	001	Matice	Nut	Гайка	M 22x1,5	
35	2713402	001	Podložka	Washer	Подкладка	D 13	
36	2732101	005	Podložka	Washer	Подкладка	D 12,2	
37	2740023	001	Podložka	Washer	Подкладка	D 22	
41	7605100	001	Ložisková jednotka pro disk	Pillow block bearing	Ступица диска в сборе	D100	
42	2762001	001	Pero těsné	Key	Шпонка	10x8-32	



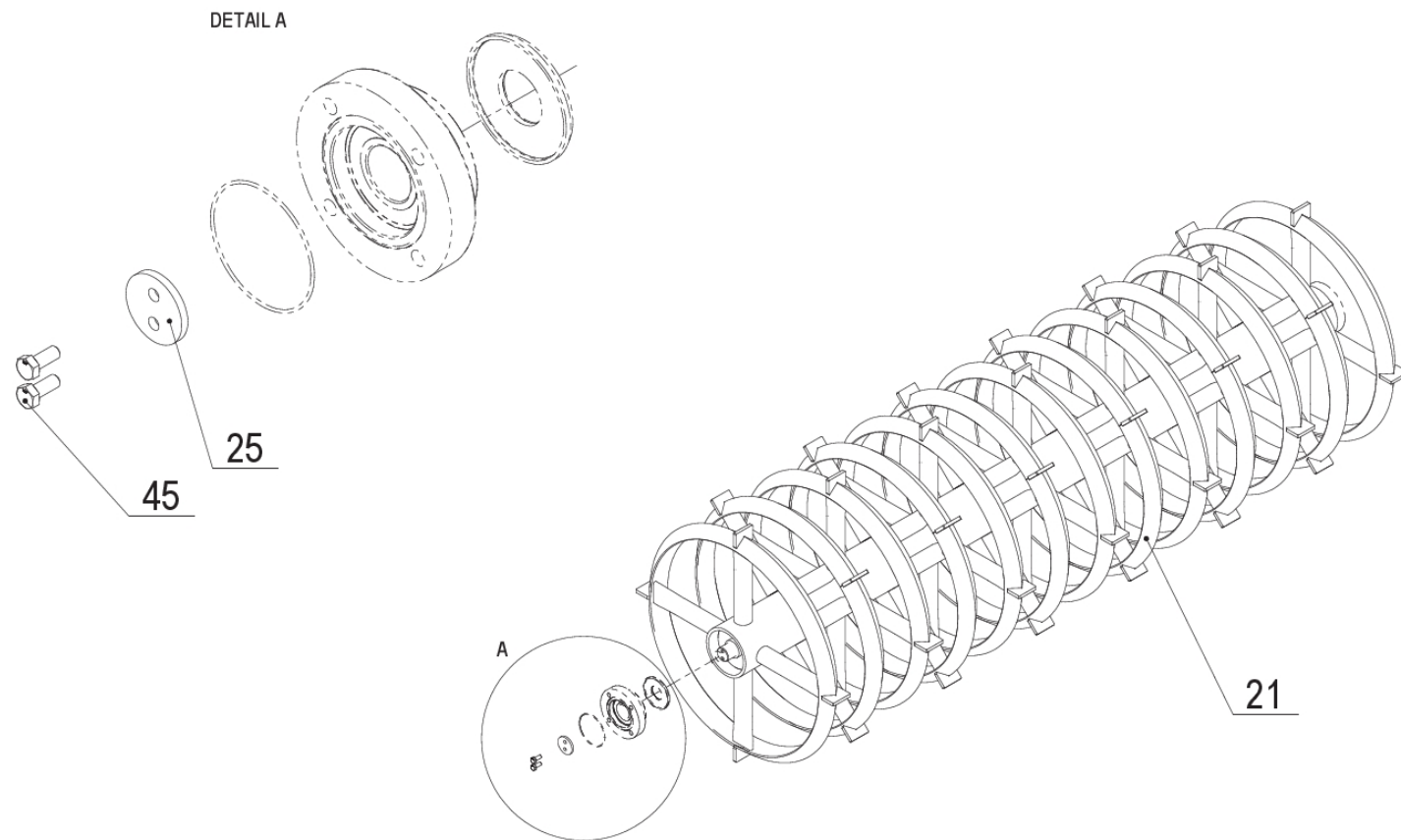
7	40432-04-003	Disková jednotka levá		Backfilling disc L	Диск засыпки левый		
<i>Pozice</i>	<i>Obj. číslo / p.n.</i>	<i>Mn./Q.</i>	<i>Název CZ</i>	<i>Název EN</i>	<i>Název RU</i>	<i>Rozměr</i>	<i>Poznámka</i>
21	40432-04-033	001	Držák disku L	Disc Holder Left	Держатель диска левый		
22	40432-05-024	001	Rukojeť	Handle	Рукоятка		
23	40432-04-034	001	Disk zubatý	Disc toothed	Диск зубчатый	460x4	
26	2671596	005	Šroub	Bolt	Болт	M 12x1,25-20	
31	2685212	001	Matice	Nut	Гайка	M 12	
32	7608903	001	Matice	Nut	Гайка	M 22x1,5	
35	2713402	001	Podložka	Washer	Подкладка	D 13	
36	2732101	005	Podložka	Washer	Подкладка	D 12,2	
37	2740023	001	Podložka	Washer	Подкладка	D 22	
41	7605100	001	Ložisková jednotka pro disk	Pillow block bearing	Ступица диска в сборе	D100	
42	2762001	001	Pero těsné	Key	Шпонка	10x8-32	



7		40432-13-001		Držák disků	Disc holder	Держатель дисков		
<i>Pozice</i>	<i>Obj. číslo / p.n.</i>	<i>Mn./Q.</i>	<i>Název CZ</i>	<i>Název EN</i>	<i>Název RU</i>	<i>Rozeř</i>	<i>Poznámka</i>	
21	40432-13-021	001	Úchyt	Bracket	Консоль			
22	40410-13-026	001	Čep	Pin	Палец	D 16		
23	40410-13-124	001	Deska zadní	Board	Доска задняя			
26	2671544	004	Šroub	Bolt	Болт	M 12x120		
31	2685212	004	Matice	Nut	Гайка	M 12		
36	2713402	004	Podložka	Washer	Подкладка	D 13		
41	3204853	001	Kolík s kroužkem	Roll pin	Шплинт быстросъемный	6x38		

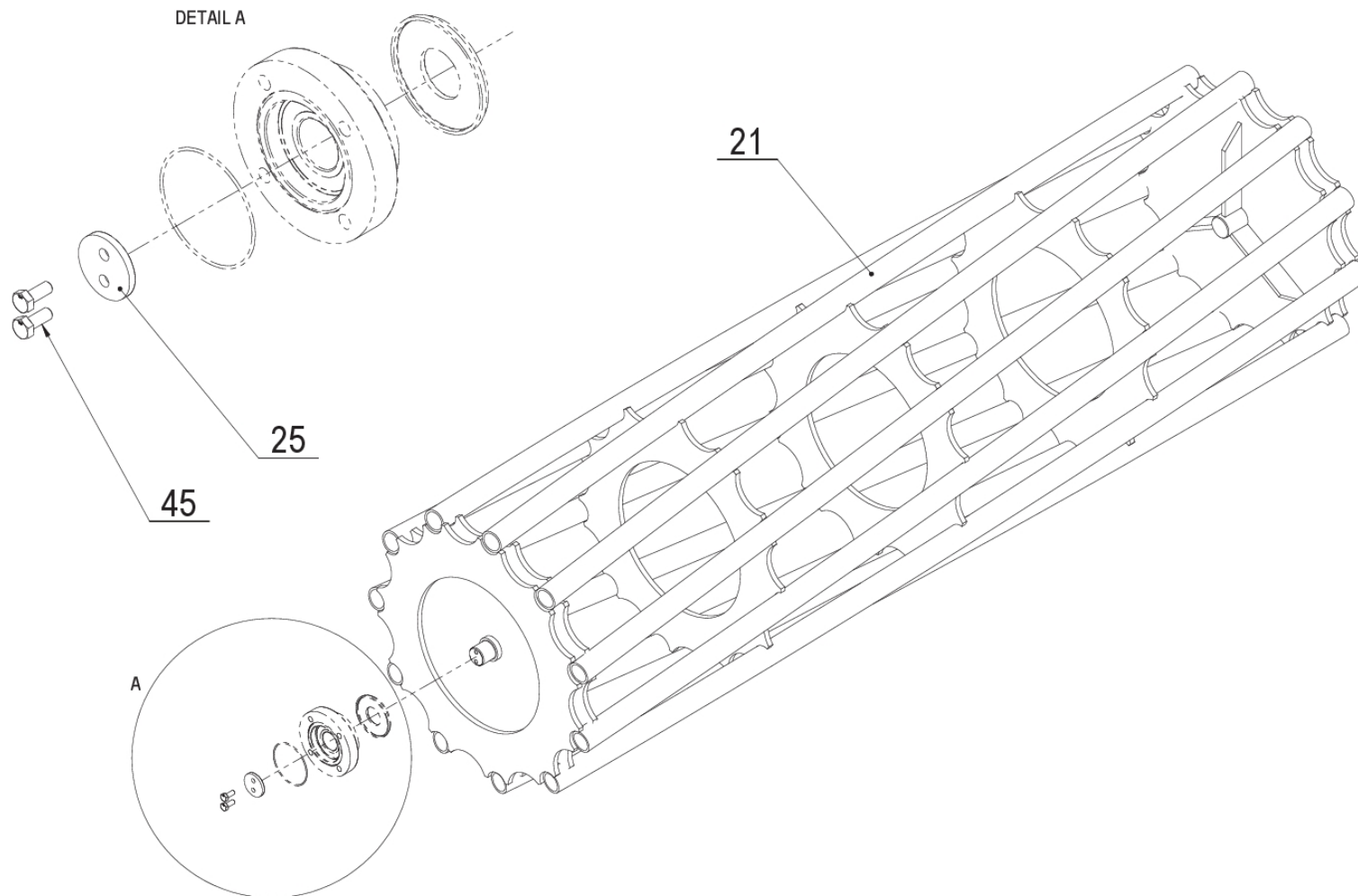


8		40410-31-001		Ložisko válce	Roller's bearing	Подшипник катка	Start 2022/01	
<i>Pozice</i>	<i>Obj. číslo / p.n.</i>	<i>Mn./Q.</i>	<i>Název CZ</i>	<i>Název EN</i>	<i>Název RU</i>	<i>Rozeř</i>	<i>Poznámka</i>	
26	40410-33-026	001	Kroužek těsnící	Sealing ring	Металлическая шайба на подшипник	81,5		
51	3421370.2	001	Ložisko	Flange bearing - round	Фланцевый подшипник	D 35		
52	3053527	001	O-kroužek	O-ring	O-кольцо	D 79		



8 40425-32-004 Válec Cracker Cracker roller Опорный каток 2m / 600mm

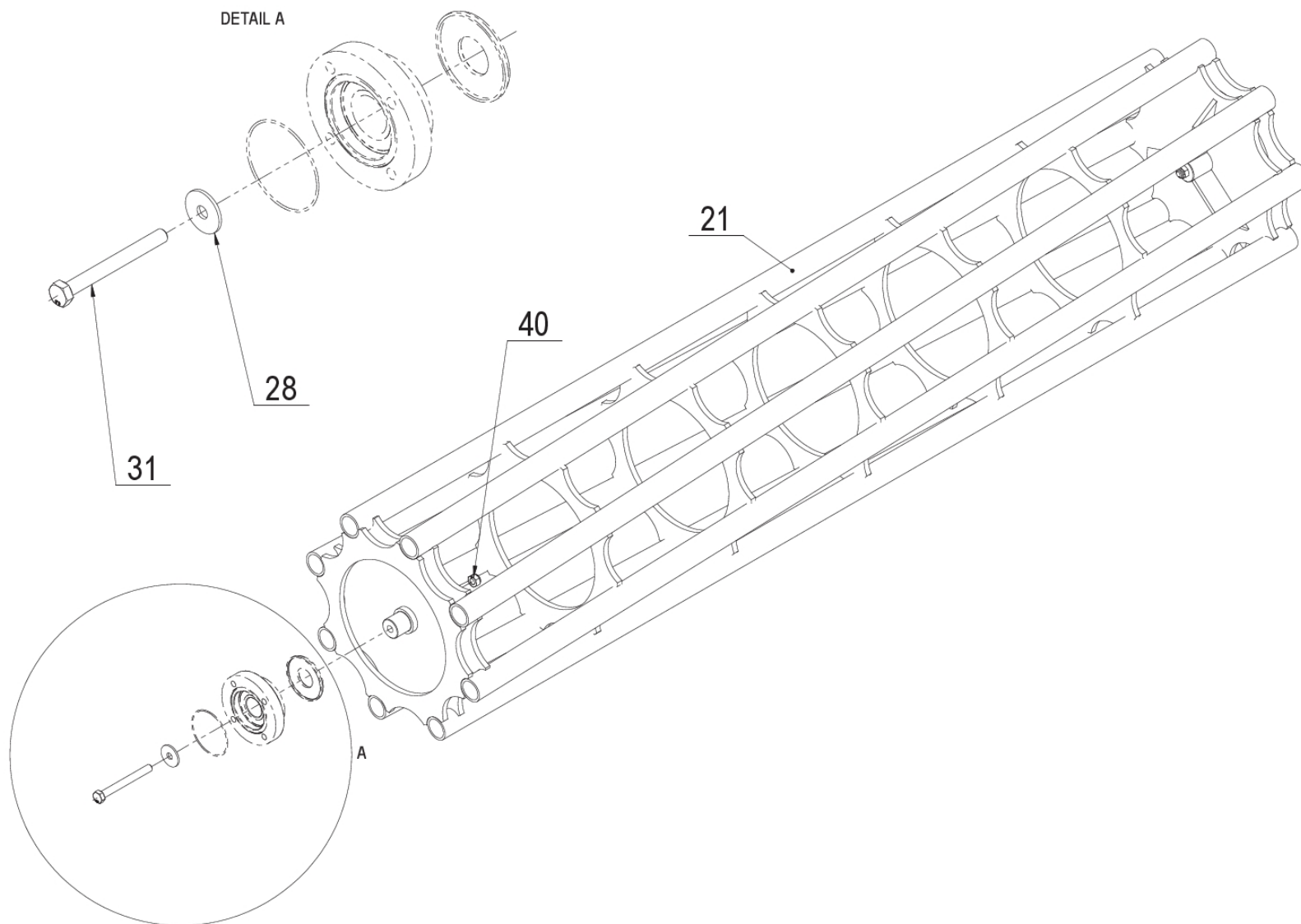
<i>Pozice</i>	<i>Obj. číslo / p.n.</i>	<i>Mn./Q.</i>	<i>Název CZ</i>	<i>Název EN</i>	<i>Název RU</i>	<i>Rozměr</i>	<i>Poznámka</i>
21	40425-32-022	001	Cracker válec	Cracker roller	Опорный каток	2m	
25	40425-31-025	002	Podložka	Washer	Подкладка	D 45	
45	2661895	004	Šroub	Bolt	Болт	M 8x20	



8 40425-35-001 Válec trubkový Tubular roller Трубчатый каток 2m / 550mm

<i>Pozice</i>	<i>Obj. číslo / p.n.</i>	<i>Mn./Q.</i>	<i>Název CZ</i>	<i>Název EN</i>	<i>Název RU</i>	<i>Rozměr</i>	<i>Poznámka</i>
21	40425-35-021	001	Válec trubkový	Tubular roller	Трубчатый каток	2m / 550mm	
25	40425-31-025	002	Podložka	Washer	Подкладка	D 45	
45	2661895	004	Šroub	Bolt	Болт	M 8x20	

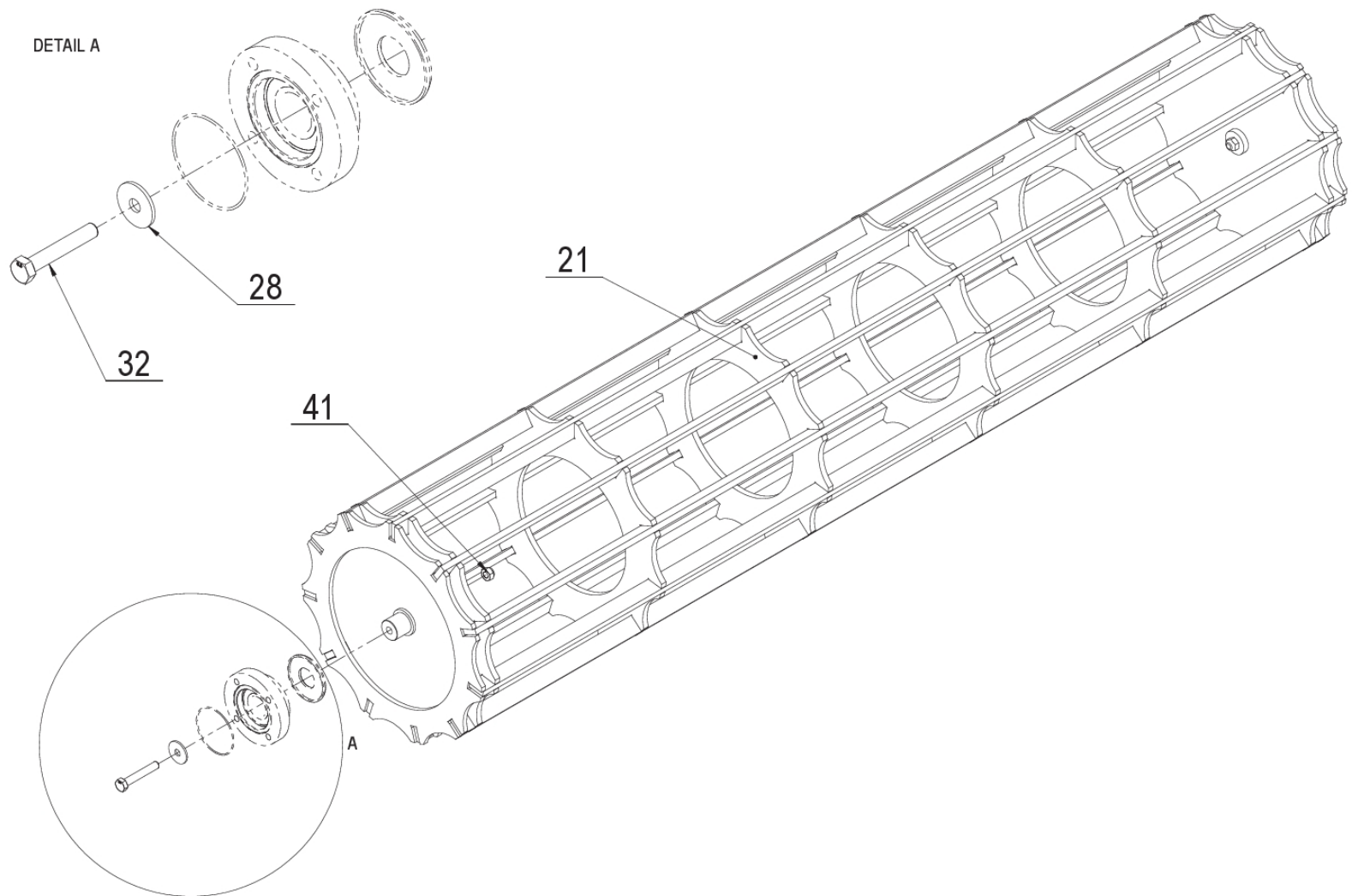
40425-37-001
03/2022



8 40425-37-001 Válec trubkový Tubular roller Трубчатый каток 2m / 400mm

<i>Pozice</i>	<i>Obj. číslo / p.n.</i>	<i>Mn./Q.</i>	<i>Název CZ</i>	<i>Název EN</i>	<i>Název RU</i>	<i>Rozeř</i>	<i>Poznámka</i>
21	40425-37-021	001	Válec trubkový	Tubular roller	Трубчатый каток	2m / 400mm	
28	40410-33-028	002	Podložka	Washer	Подкладка	D 39	
31	2605735	002	Šroub	Bolt	Болт	M 12x115	
40	2685212	002	Matice	Nut	Гайка	M 12	

40425-38-001
03/2022



8 40425-38-001 Válec prutový Flat bar roller Стержневый каток 2m / 400mm

<i>Pozice</i>	<i>Obj. číslo / p.n.</i>	<i>Mn./Q.</i>	<i>Název CZ</i>	<i>Název EN</i>	<i>Název RU</i>	<i>Rozeř</i>	<i>Poznámka</i>
21	40425-38-021	001	Válec prutový	Flat bar roller	Стержневый каток	2m / 400 mm	
28	40410-33-028	002	Podložka	Washer	Подкладка	D 39	
32	2605751	002	Šroub	Bolt	Болт	M 12x75	
41	2685212	002	Matice	Nut	Гайка	M 12	