

Nesený oboustranný otočný pluh
JUPITER 120/100
JUPITER 120/90



Servisní katalog náhradních dílů

2013



Servisní katalog náhradních dílů

Součásti uvedené v tomto servisním katalogu platí pro

Nesený oboustranný otočný pluh

JUPITER 120/100

JUPITER 120/90

Obsah

Rám pluhu, táhlo spojovací	2-3
Hlava otočná	4-5
Kolo hloubkové	6-9
Kolo kombinované	10-13
Držák orebního tělesa – střižný, pružinový	14-15
Krojídlo kotoučové	16-17
Hydraulický obvod, dopravní značení.....	18-19
Hydraulické válce	20-21
Rameno pěchu	22-23
Orební těleso univerzální 350/400 pravé	24-25
Orební těleso univerzální 350/400 levé	26-27
Orební těleso páskové 400 pravé	28-29
Orební těleso páskové 400 levé	30-31
Orební těleso pološroubové OVXL pravé	32-33
Orební těleso pološroubové OVXL levé.. ..	34-35
Orební těleso pološroubové KV9, KV28 pravé.....	36-37
Orební těleso pološroubové KV9, KV28 levé.....	38-39
Předradličky, držáky	40-41

Tento servisní katalog náhradních dílů stroje slouží k nejběžnějším opravám a pravidelné údržbě Vašeho stroje.

V případě záručních nebo pozáručních oprav se obraťte na firemního servisního technika

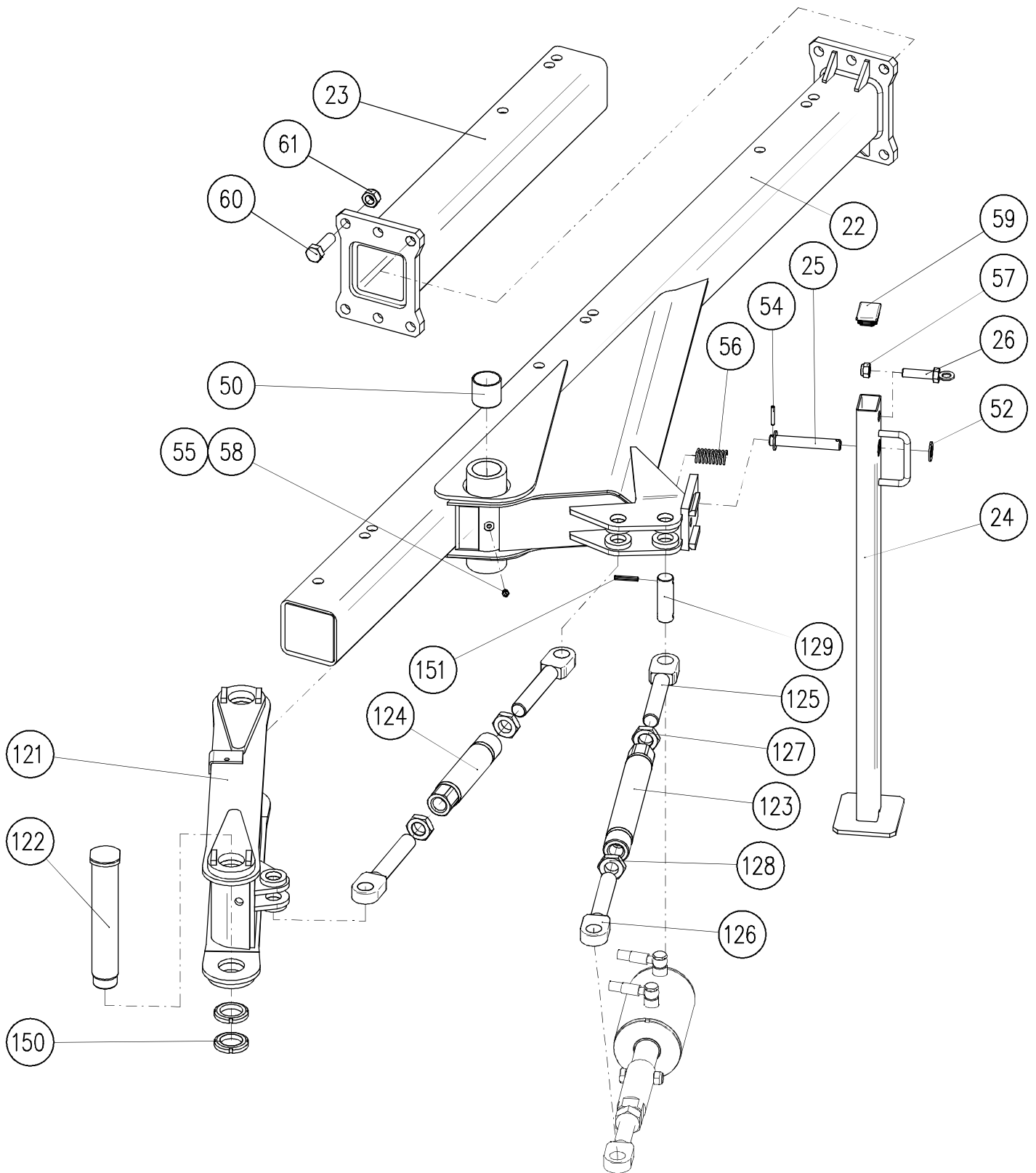
CZ : +420 737 245 938

SK : +421 337 718 805

747 55 Dolní Životice, Hertice 7, okres Opava, Czech Republik, Tel: 420/553 786 165-8, Fax: 420/553 786 126

E-mail: opall-agri@opall-agri.cz www.opall-agri.cz

Rám pluhu, Táhlo spojovací



Rám pluhu

Montážní sestavy: 40416-51-003 Rám pluhu J120/90 - 3R, 40416-71-003 Rám pluhu 120/100 - 3R
40416-51-001 Rozšíření pluhu z3R na 4R

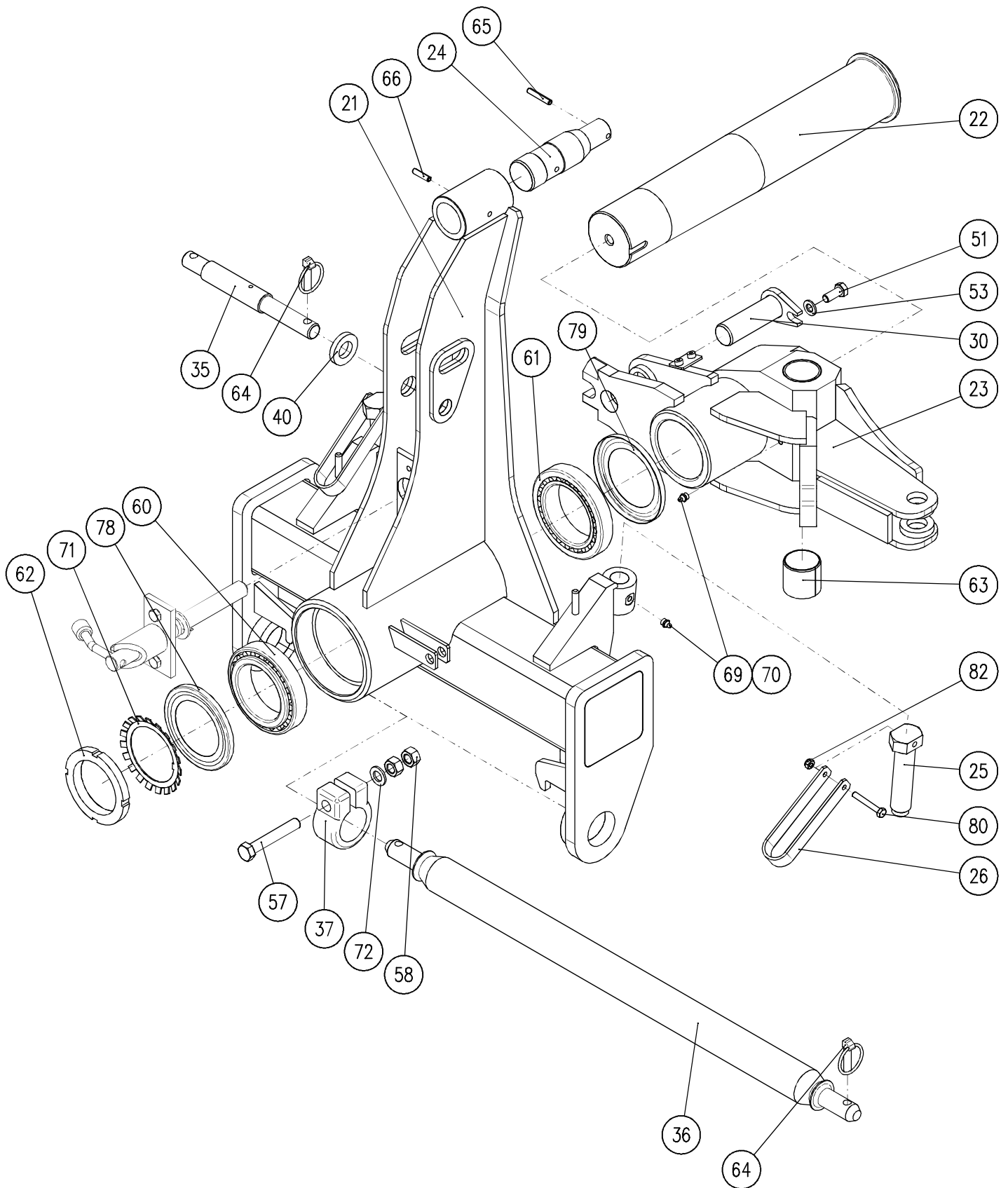
Poz.	Název - rozměr	Objednací číslo	Hmotnost (kg)	Poznámka
22	Rám 120/90 3R	40416-51-022	105	
	Rám 120/100 3R	40416-71-022	116	
23	Díl koncový	40416-51-023	32,5	
24	Podpěra	40411-08-085	5,03	
25	Čep D20-136	40411-08-086	0,298	
26	Šroub	40411-08-097	0,13	
50	Pouzdro KU 5050	7616161	0,155	
52	Podložka D21 DIN 125	2713378	0,03	
54	Kolík 6x40 DIN 1481	2780526	0,01	
55	Hlavice mazací šikmá M10x1	3016525	0,01	
56	Pružina tlačná	2986776	0,18	
57	Matice M16 DIN 985	2685600	0,031	
58	Kryt mazací hlavice přímé	3016030	0,001	
59	Zátka obdélníková 60x40	3010080	0,001	
60	Šroub M20x1,5x60 DIN 960	2608511	0,205	
61	Matice M 20x1,5 DIN 985	7611452	0,054	

Táhlo spojovací

Montážní sestavy: 40416-03-001 Táhlo úplné, 40414-03-002 Vnější šroub

Poz.	Název - rozměr	Objednací číslo	Hmotnost (kg)	Poznámka
121	Táhlo	40416-03-021	29,9	
122	Čep M50x1,5 dl.280	40411-07-058	4,41	
123	Matice úplná M30-362	40411-07-035,90	3,3	
124	Matice úplná M30-262	40411-07-036,90	2,4	
125	Šroub M30x2-155	40411-07-035,05	1,5	
126	Šroub M30x2 L-155	40411-07-035,10	1,5	
127	Matice M30x2 DIN 439	2667493	0,195	
128	Matice M30x2 L	40411-07-037	0,13	
129	Čep 30x93x75	40412-57-040	0,488	
150	Matice KM 9	3473033	0,13	
151	Kolík 8x45 DIN 1481	2790434	0,01	

Hlava otočná

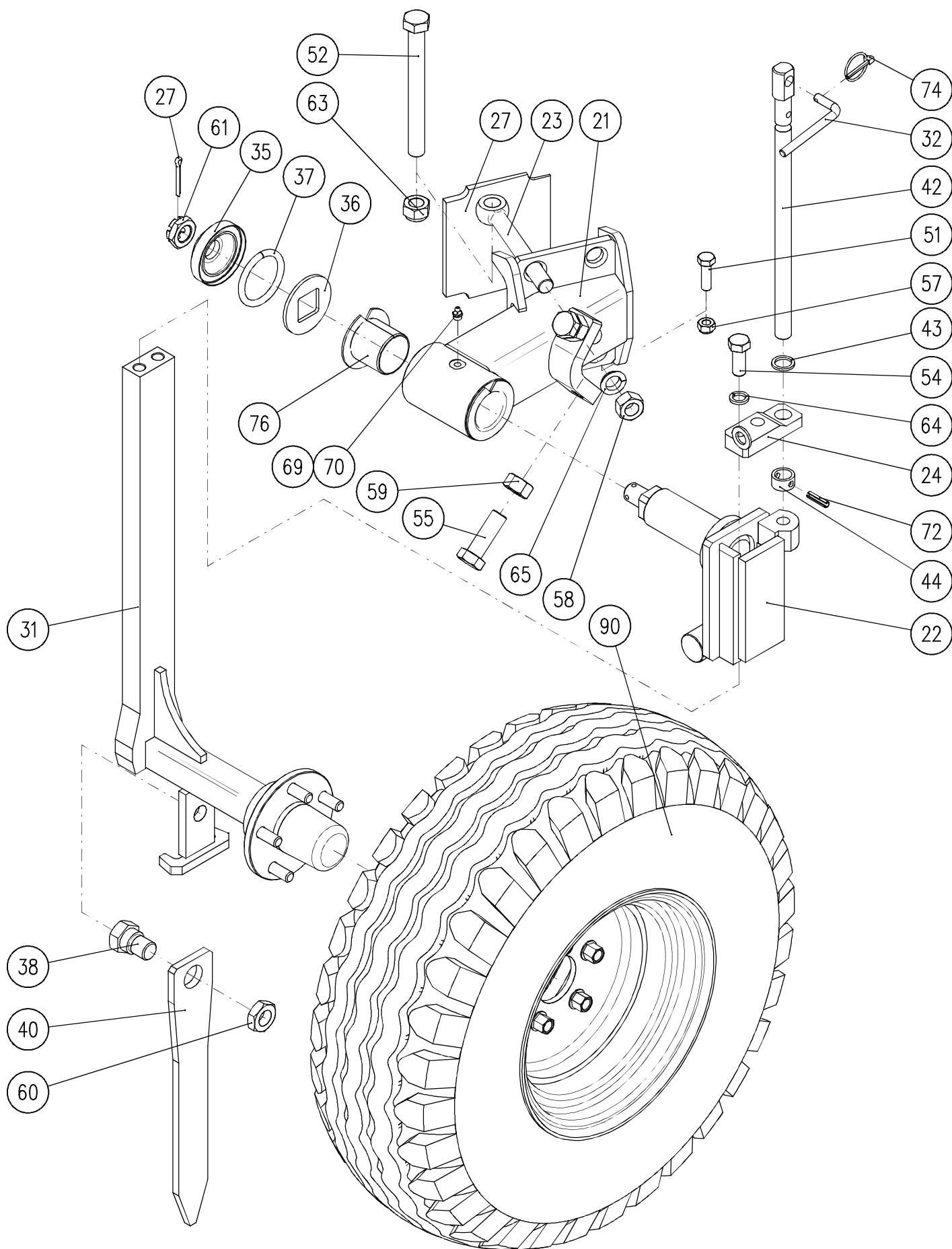


Hlava otočná

Montážní sestavy: 40416-02-003 Hlava otočná

<i>Poz.</i>	<i>Název - rozměr</i>	<i>Objednací číslo</i>	<i>Hmotnost (kg)</i>	<i>Poznámka</i>
21	Hlava J 120	40416-02-221	80	
22	Čep osy	40411-08-071,22	31,-	
23	Těleso osy J120	40416-02-123	67	
24	Čep horní	40414-02-024	2,12	
25	Šroub M 30x130	40414-02-124	0,79	
26	Rukojeť	40414-02-026	0,6	
30	Čep válce D35-115	40414-02-030	1,09	
35	Kolík 31/25-264	40411-08-025	1,24	
36	Závěsný hřídel D55/28-970	40411-08-166	15,59	
37	Svorka	40408-08-051	1,21	
40	Podložka D 27/50-8	40416-02-030	0,09	
51	Šroub M12x30 DIN 933	2661230	0	
53	Podložka D13 DIN 125	2713402	0,01	
57	Šroub M16x100 DIN 931	7604739	0,181	
58	Matice M16 DIN 934	2667178	0,03	
60	Ložisko kuželíkové 32018	3421190	1,449	
61	Ložisko kuželíkové 32019	3421200	1,69	
62	Matice KM 18	3473147	0,58	
63	Pouzdro 5050 KU	7616161	0,2	
64	Kolík s kroužkem 11x38	3204856	0,041	
65	Kolík 8x45 DIN 1481	2790434	0,01	
66	Kolík 8x32 DIN 1481	2790160	0,007	
69	Kryt mazací hlavice přímé	3016030	0,001	
70	Hlavice mazací M10x1	3016524	0,01	
71	Podložka pojistná MB 18	3480142	0,07	
72	Podložka D17 DIN 125	2713337	0,01	
78	Nilos ring 32018 AV	3421191	0,044	
79	Nilos ring 32019 AV	3421201	0,047	
80	Šroub M8x55 DIN 931	2671295	0,025	
82	Matice M8 DIN 985	2685014	0,01	

Kolo hloubkové

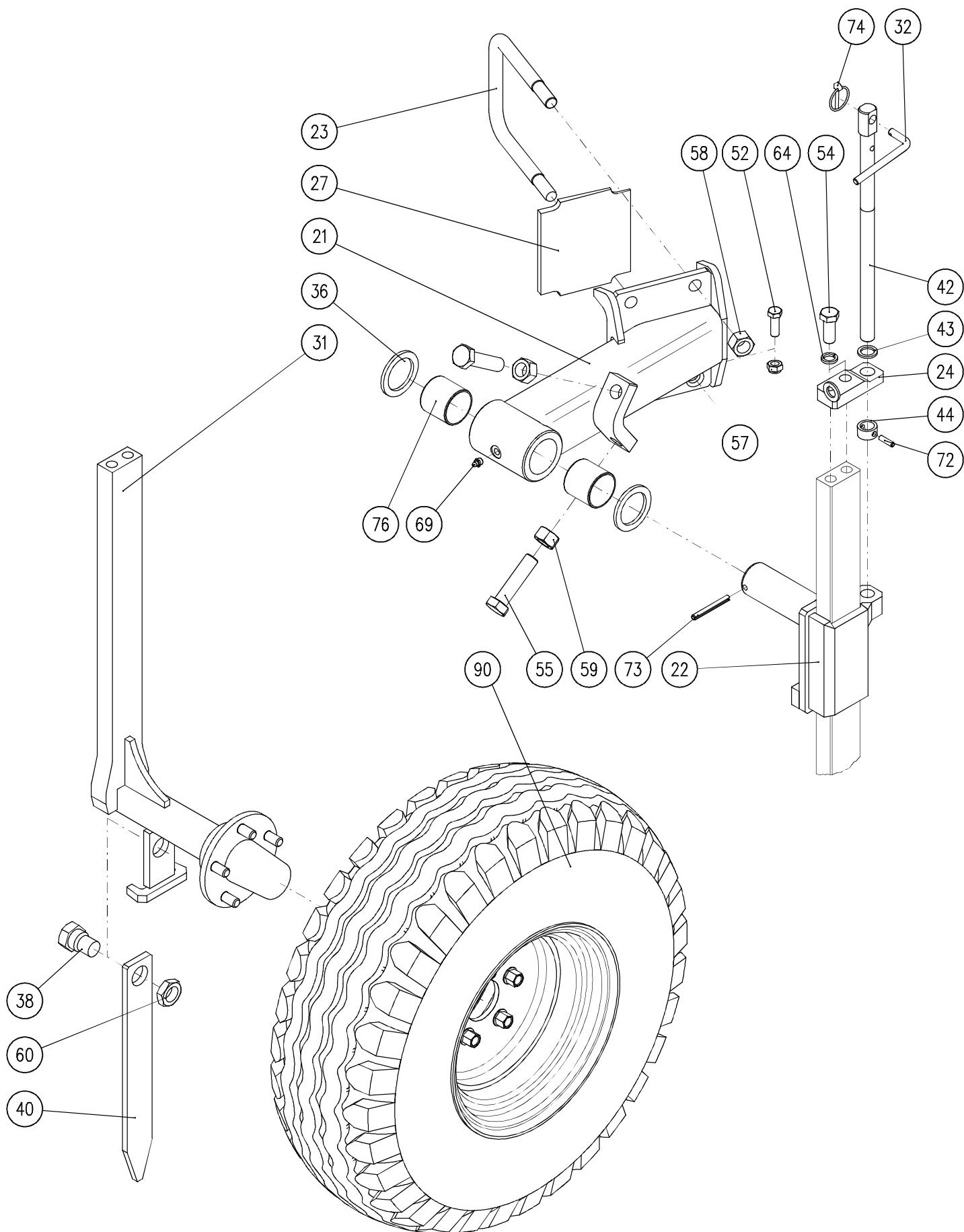


Kolo hloubkové

Montážní sestavy: 40416-06-003 Kolo hloubkové

Poz.	Název - rozměr	Objednací číslo	Hmotnost (kg)	Poznámka
21	Držák kola J120	40416-06-121	8,08	
22	Vedení	40416-06-052	6,47	
23	Šroub M 20x1,5x175 DIN 444	7614725	0,52	
24	Deska	40414-06-024	0,437	
27	Klín kola	40416-06-040	0,706	
31	Držák s polonápravou	40416-06-022	14,5	
32	Kolík	40414-06-032	0,085	
35	Klobouk	40416-07-044	0,39	
36	Podložka	40416-07-042	0,12	
37	Kroužek pryžový D8	40416-07-043	0,01	
38	Šroub	40411-15-046,22	0,27	
40	Značkovač L395	40414-06-033	1,23	
42	Šroub	40411-15-035,01	1	
43	Podložka 28/20-3	40411-15-035,05	0,026	
44	Trubka 28/20-15	40411-15-035,03	0,016	
51	Šroub M12x40 DIN 933	2605715	0,05	
52	Šroub M20x1,5x190 DIN 960	7614720	0,55	
54	Šroub M16x40 DIN 933	2662112	0,09	
57	Matice M12 DIN 985	2685212	0,016	
58	Matice M20x1,5 DIN 934	7608995	0,06	
59	Matice M20 DIN 934	2667137	0,053	
60	Matice M24 DIN 936	2667491	0,047	
61	Matice M24x1,5 DIN 937	7604879	0,06	
63	Matice M20x1,5 DIN 985	7611452	0,054	
64	Podložka D16,3 DIN 7980	2735108	0,02	
65	Podložka kolová D20 DIN 74361	3201160	0,02	
69	Kryt mazací hlavice přímé	3016030	0,001	
70	Hlavice mazací M10x1 kulová	3016524	0,01	
72	Kolík 8x32 DIN 1481	2790160	0,007	
73	Závlačka 5x40 DIN 94	2750586	0,01	
74	Kolík s kroužkem 4,5x32	3204850	0,04	
76	Pouzdro KU 50/55/80x50 s límcem	7616112	0,21	
90	Kolo kompl. 10.0/80-12	7605041	21	

Kolo hloubkové

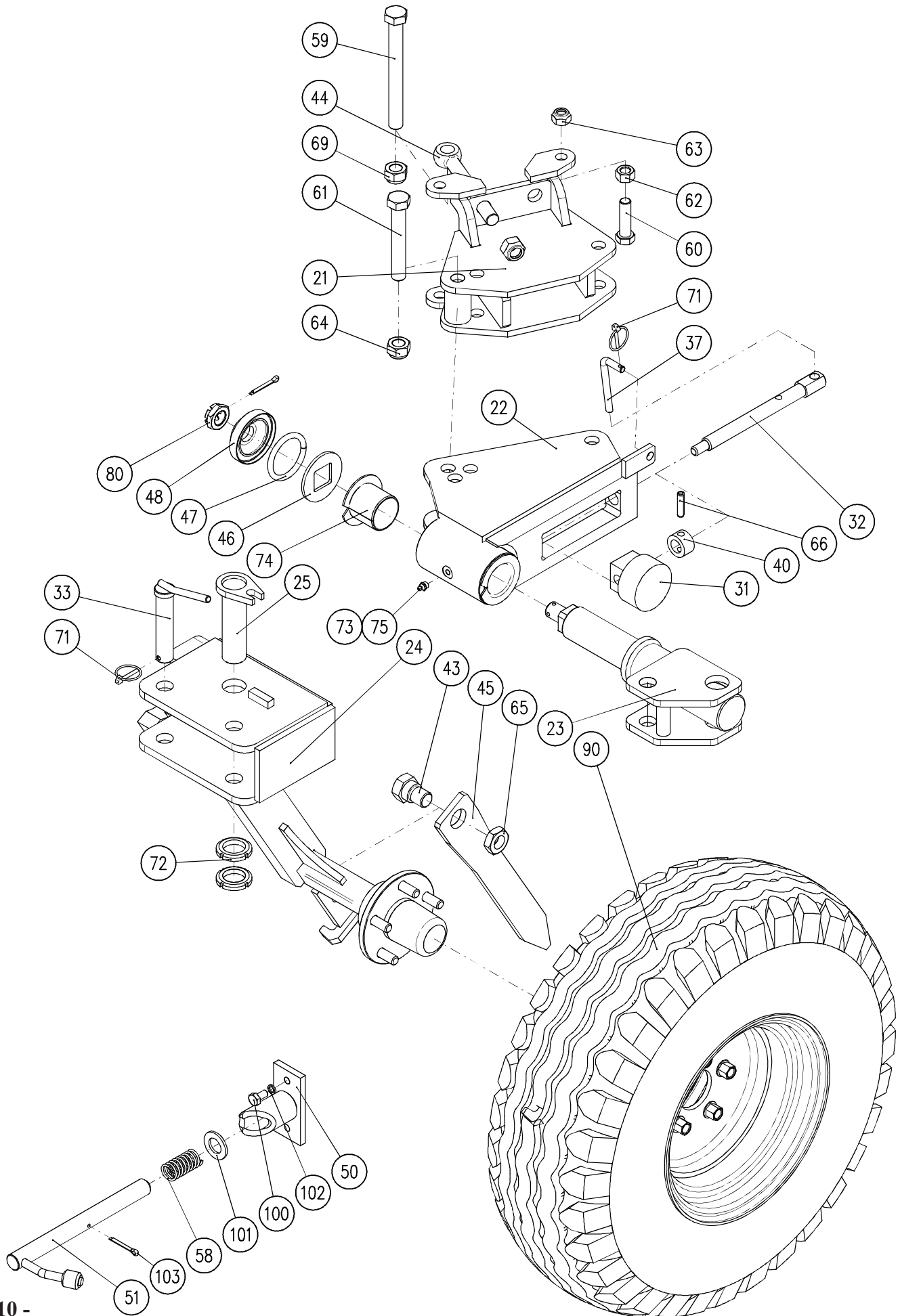


Kolo hloubkové

Montážní sestavy: 40416-06-002 Kolo hloubkové

<i>Poz.</i>	<i>Název - rozměr</i>	<i>Objednací číslo</i>	<i>Hmotnost (kg)</i>	<i>Poznámka</i>
21	Držák kola	40416-06-021	10,5	
22	Vedení	40414-06-022	6,1	
23	Třmen	40416-06-032	1,25	
24	Deska	40414-06-024	0,46	
27	Podložka klínová	40416-06-040	1,35	
31	Držák s polonápravou	40416-06-022	14,5	
32	Kolík	40414-06-032	0,1	
36	Podložka	40416-06-031	0,14	
38	Šroub	40411-15-046,22	0,2	
40	Značkovač	40414-06-033	1,7	
42	Šroub Tr20x4	40411-15-035,01	1,-	
43	Podložka 20/28-3	40411-15-035,05	0,007	
44	Trubka 20/28-15/D8	40411-15-035,03	0,03	
52	Šroub M12x35	2662138	0,05	
54	Šroub M16x40	2604262	0,07	
55	Šroub M20x60	2607039	0,27	
57	Matice M12	2685212	0,02	
58	Matice kolová M18x1,5	3201142	0,05	
60	Matice M24	2667111	0,26	
64	Podložka pružná D16	2735108	0,006	
69	Kryt mazací hlavice	3016030	0,001	
70	Maznička přímá M10x1	3016524	0,01	
72	Kolík pružný 8x28	2790145	0,007	
73	Kolík pružný 8x70	2790328	0,012	
74	Kolík s kroužkem 4,5x32	3204850	0,005	
76	Pouzdro KU5050	7616154	0,23	
90	Kolo kompl. 10.0/80-12	7605041	21	

Kolo kombinované

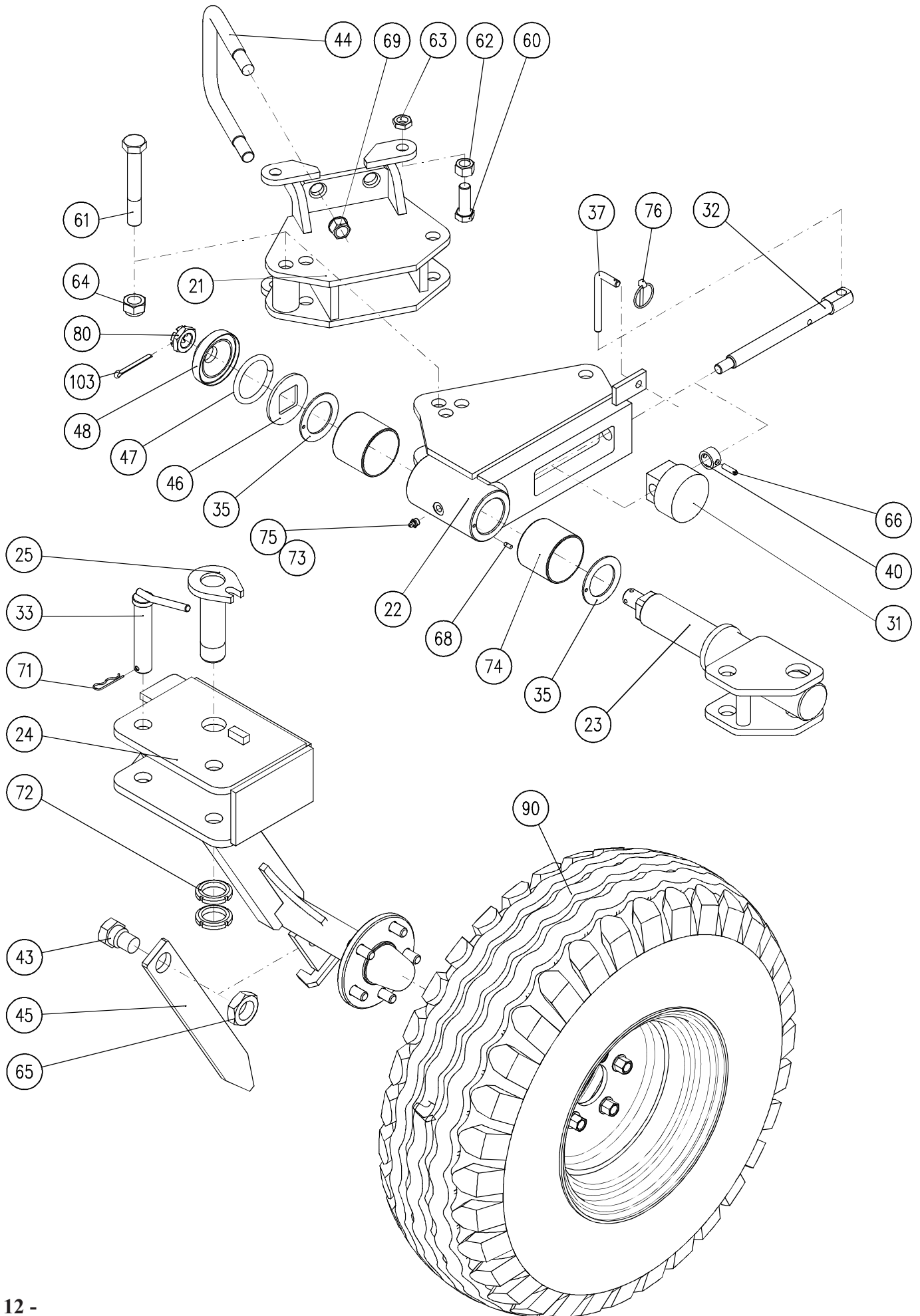


Kolo kombinované

Montážní sestavy: 40416-07-002 Kolo kombinované

Poz.	Název - rozměr	Objednací číslo	Hmotnost (kg)	Poznámka
21	Konzola	40416-07-121	11,8	
22	Držák	40416-07-022	12,8	
23	Čep nosný	40416-07-053	8,6	
24	Držák kola J120	40416-07-024	31	
25	Čep výkyvný D35-133	40416-07-025	1,21	
31	Doraz pohyblivý	40414-07-031	1,556	
32	Šroub trapézový 20x4-260	40414-07-032	0,54	
33	Čep stavěcí D25-142	40416-07-033	0,55	
37	Kolík	40414-06-032	0,085	
40	Pouzdro 35/20	40414-07-034	0,086	
43	Šroub	40411-15-046,22	0,27	
44	Šroub M 20x1,5x175 DIN 444B	7614725	0,52	
45	Značkovač L395	40414-06-033	1,23	
46	Podložka	40416-07-042	0,12	
47	Kroužek pryžový D8	40416-07-043	0,01	
48	Klobouk	40416-07-044	0,39	
50	Pouzdro vodící	40411-08-023	1,05	
51	Kolík pojistný	40414-02-125	1,21	
59	Šroub M20x1,5x190 DIN 960	7614720	0,55	
60	Šroub M16x60 DIN 933	2662179	0,15	
61	Šroub M20x130 DIN 931	2607471	0,37	
62	Matice M16 DIN 934	2667178	0,03	
63	Matice M16 DIN 985	2685600	0,031	
64	Matice M20 DIN 985	2685618	0,057	
65	Matice M24 DIN 936	2667491	0,047	
66	Kolík 10x40 DIN 1481	2790240	0,03	
69	Matice M20x1,5 DIN 985	7611452	0,054	
71	Kolík s kroužkem 4,5x32	3204850	0,04	
72	Matice KM 7	3473030	0,066	
73	Kryt mazací hlavice přímé	3016030	0,001	
74	Pouzdro KU 50/55/80x50 s límcem	7616112	0,21	
75	Hlavice mazací M10x1	3016524	0,01	
80	Matice M24x1,5 DIN 937	7604879	0,06	
90	Kolo diskové	3201125	8,1	
100	Šroub M10x20 DIN 933	2672152	0,021	
101	Podložka D26 DIN 126	2713113	0,026	
102	Podložka D10 DIN 7980	2735074	0,01	
103	Závlačka 5x40 DIN 94	2750586	0,01	

Kolo kombinované

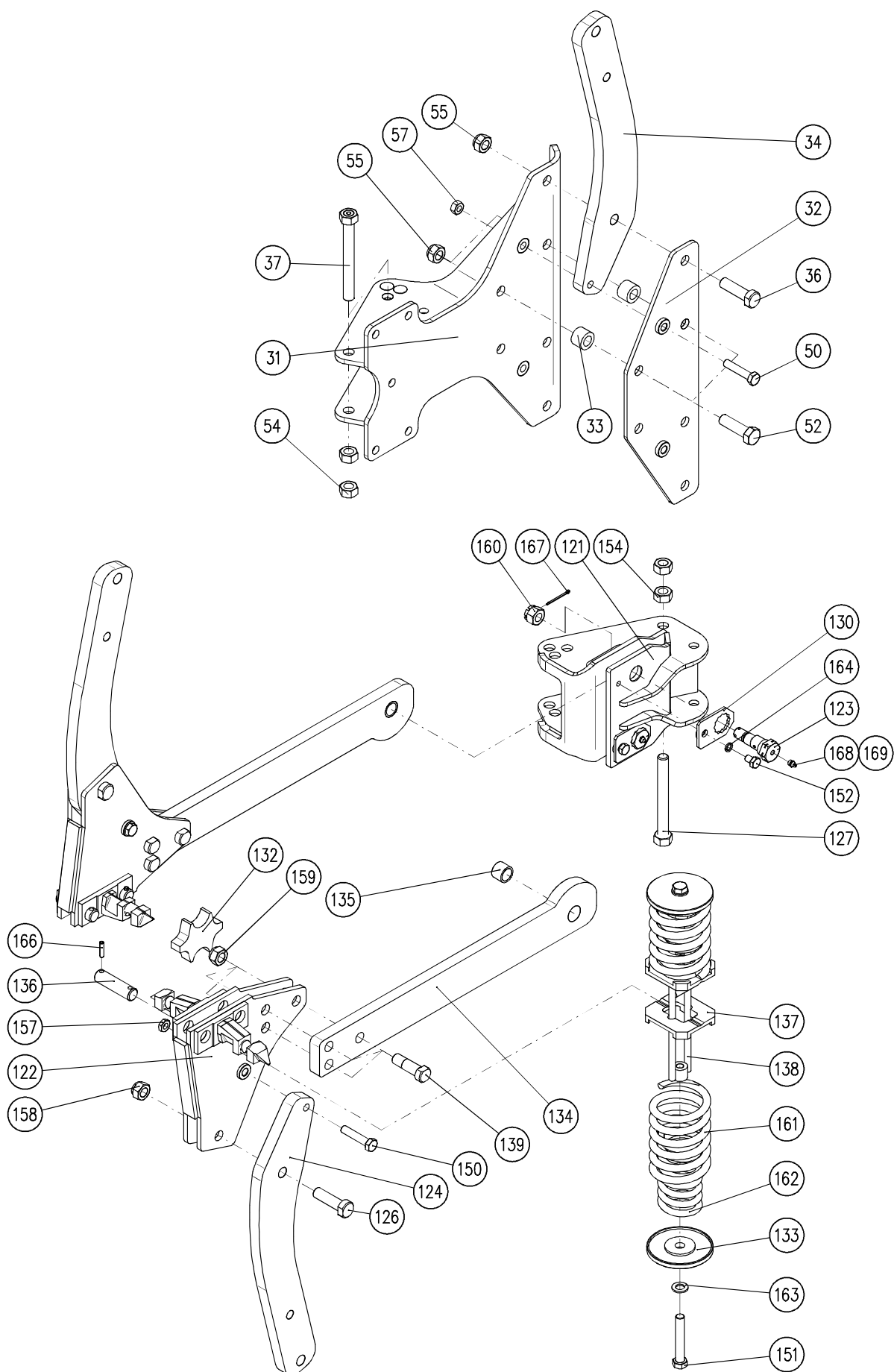


Kolo kombinované

Montážní sestavy: 40416-07-001 Kolo kombinované

Poz.	Název - rozměr	Objednací číslo	Hmotnost (kg)	Poznámka
21	Konzola	40416-07-021	11,5	
22	Držák	40416-07-022	12,6	
23	Čep nosný	40416-07-053	9,3	
24	Držák kola	40416-07-024	30	
25	Čep výkyvný	40416-07-025	1,25	
31	Doraz pohyblivý	40414-07-031	2,1	
32	Šroub Tr20x4-260	40414-07-032	0,6	
33	Čep stavěcí	40416-07-033	0,6	
35	Kluzná podložka 50/78	40416-07-035	0,05	
37	Kolík	40414-06-032	0,1	
40	Trubka 35/21-20/D8	40414-07-034	0,09	
43	Šroub	40411-15-046,22	0,2	
44	Třmen	40416-06-032	1,25	
45	Značkovač	40414-06-033	1,7	
46	Podložka D78	40416-07-042	0,12	
47	Pryžový kroužek L213	40416-07-043	0,01	
48	Klobouk D81/25-26	40416-07-044	0,73	
60	Šroub M16x60	2662179	0,13	
62	Matice M16	2681628	0,033	
63	Matice M16 samojistná	2685600	0,031	
64	Matice M20 samojistná	2685618	0,064	
65	Matice M24 nízká	2667491	0,063	
66	Kolík pružný 10x40	2790240	0,013	
67	Kolík pružný 10x63	2790236	0,024	
68	Kolík válcový 5x14	7651090	0,002	
69	Matice kolová M18x1,5	3201142	0,05	
71	Kolík s kroužkem 4,5x32	3204850	0,05	
72	Matice KM7	3473030	0,07	
73	Kryt mazací hlavice	3016030	0,001	
74	Pouzdro KU 5050	7616159	0,1	
75	Maznička přímá M10x1	3016524	0,01	
76	Pružná pojistka 41x3	3058551	0,012	
80	Matice M 24x1,5 korunová nízká	7604879	0,06	
90	Kolo diskové	3201125	8,1	

Držák orebního tělesa střížný, pružinový



Držák orebního tělesa - střižný

Montážní sestavy: 40416-61-002 Držák orebního tělesa S

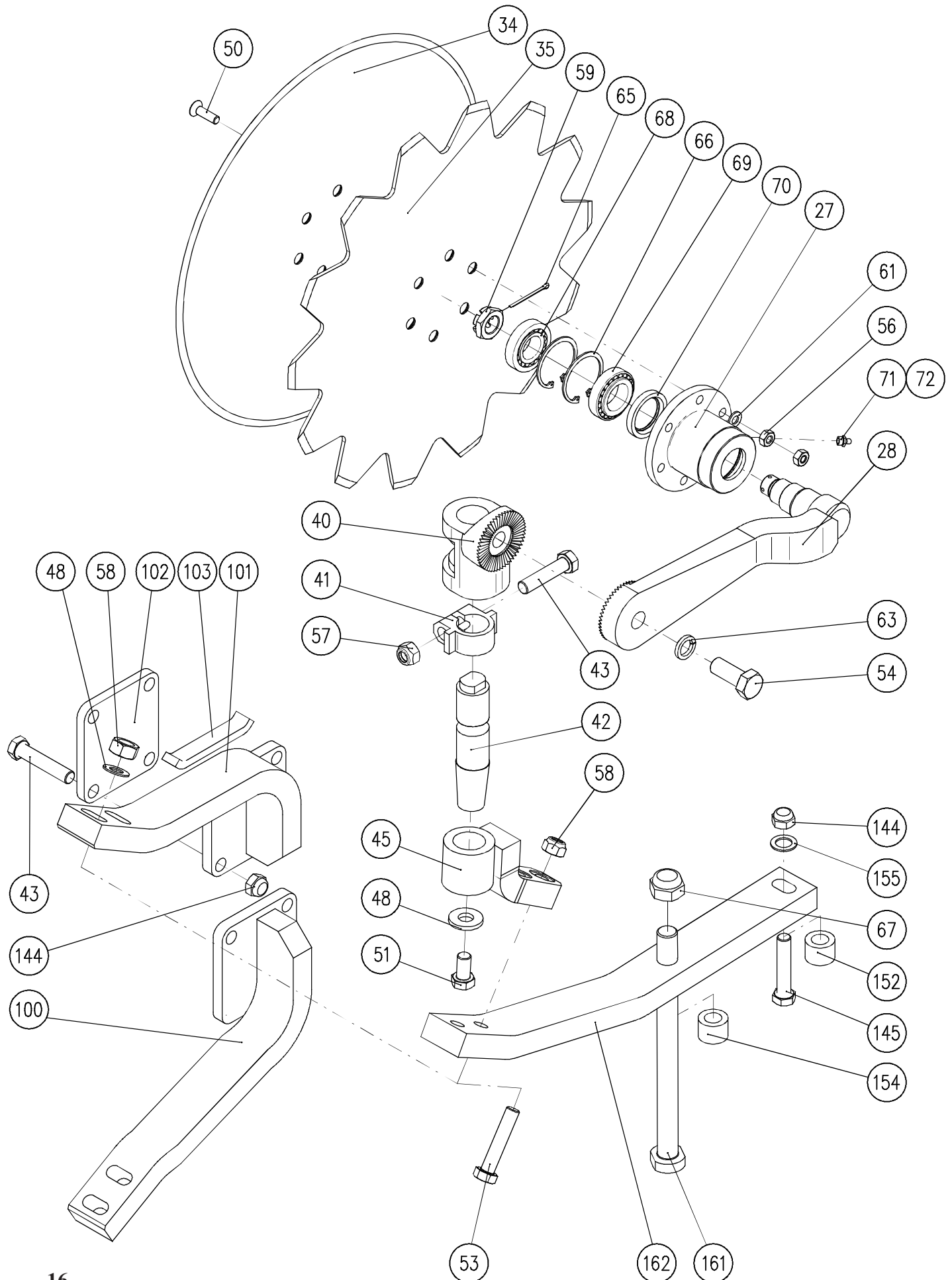
Poz.	Název - rozměr	Objednací číslo	Hmotnost (kg)	Poznámka
31	Díl základní - zesílený	40416-61-091	17,5	
32	Díl horní	40416-61-032	4,9	
33	Distanční trubka 35/21-25	40416-61-033	0,12	
34	Slupice - Jupiter zesílená	40412-03-033	9,7	
36	Šroub M 20x1,5x70	40411-03-045	0,25	
37	Šroub M 20x1,5-175	40412-03-050	0,85	
50	Šroub M14x68 střižný	2608065	0,12	
52	Šroub M20x1,5x70 DIN 960	7611502	0,25	
54	Matice M20x1,5 DIN 934	7608995	0,06	
55	Matice M20x1,5 DIN 985	7611452	0,06	
57	Matice M14 DIN 934	2667129	0,017	

Držák orebního tělesa - pružinový

Montážní sestavy: 40416-63-002 Držák orebního tělesa P

Poz.	Název - rozměr	Objednací číslo	Hmotnost (kg)	Poznámka
121	Držák ramen 120	40416-63-021	12,5	
122	Držák	40411-03-032	11,5	
124	Slupice - Jupiter zesílená	40412-03-033	9,76	
126	Šroub M20x1,5x70	40411-03-045	0,237	
127	Šroub M20x1,5-175	40412-03-050	0,51	
130	Pojistka	40462-08-030	0,17	
132	Vzpěra-pružinové jištění Jupiter	40411-03-055	0,92	
133	Podložka pružin kruhová	40411-03-043	0,64	
134	Rameno T24	40411-03-088,01	10,71	
135	Pouzdro 32/25-24	40411-03-091	0,08	
136	Čep 25x90x74	40411-03-036	0,317	
137	Podložka pružin čtvercová	40411-03-039	0,702	
138	Držák pružin	40411-03-038	0,89	
139	Šroub lícovaný M20	40411-03-061	0,221	
150	Šroub M 14x68 střižný	2608065	0,1	
151	Šroub M16x100 DIN 933	2661965	0,17	
152	Šroub M12x18 DIN 933	2661841	0,03	
154	Matice M20x1,5 DIN 934	7608995	0,06	
157	Matice M14 DIN 936	2667130	0,016	
158	Matice M20x1,5 DIN 985	7611452	0,054	
159	Matice M20 DIN 985	2685618	0,057	
160	Matice M20 DIN 935	2682599	0,063	
161	Pružina tlačná 14x113x207x6	2988335	1,96	
162	Pružina tlačná 12x82x207x8	2988343	1,49	
163	Podložka D17 DIN 125	2713337	0,01	
164	Podložka D12 DIN 7980	2735082	0,01	
166	Kolík 8x32 DIN 1481	2790160	0,007	
167	Závlačka 3,2x45 DIN 94	2751154	0,003	
168	Hlavice mazací M10x1	3016524	0,01	
169	Kryt mazací hlavice přímé	3016030	0,001	

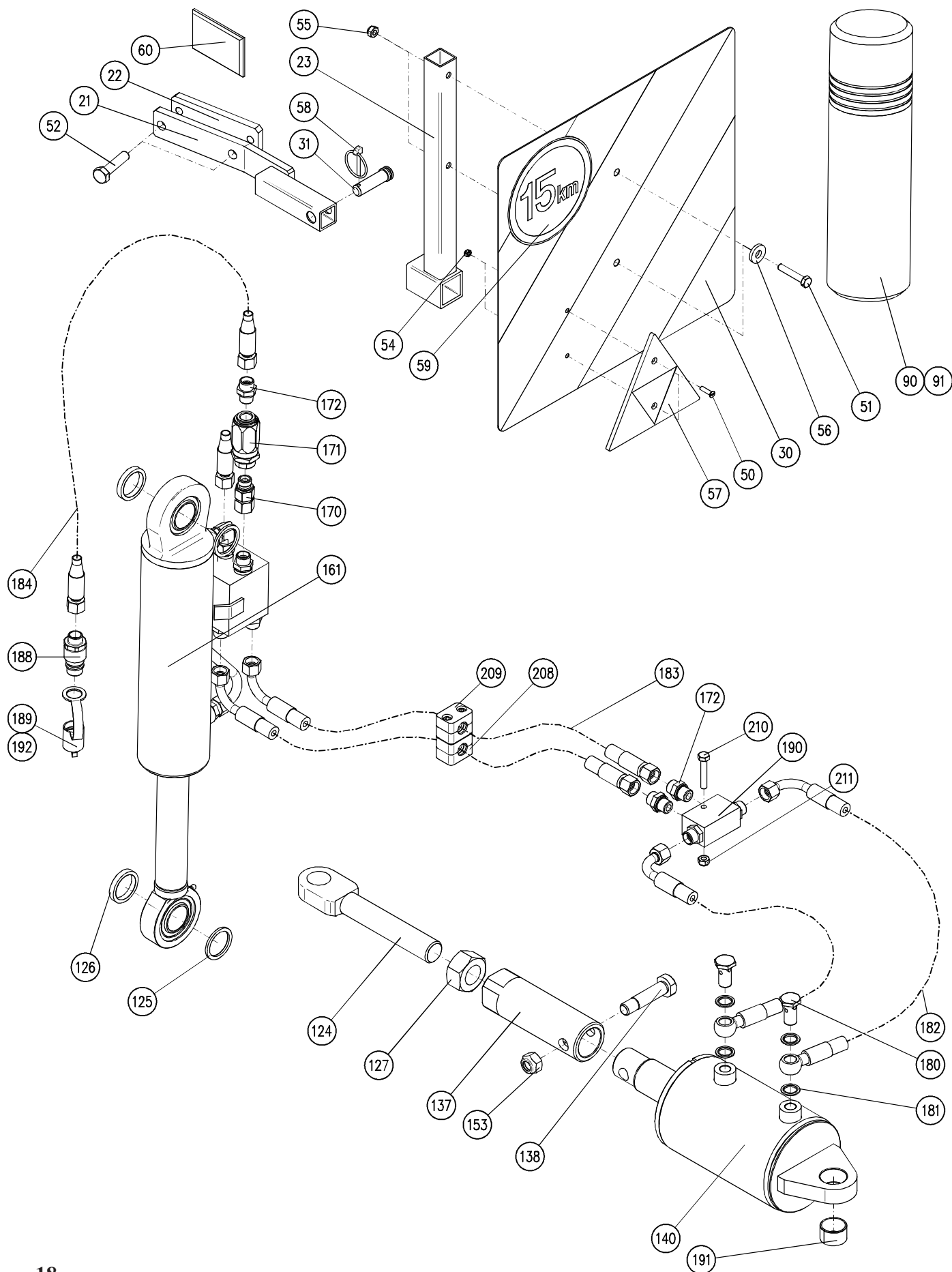
Krojidlo kotoučové



Krojídlo kotoučové

Montážní sestavy: 40411-12-004 Držák krojidel P, 40411-12-005 Kotoučové krojídlo zubové
40412-12-005 Držák krojidel 4S, 40412-12-006 Držák krojidel 3S

Poz.	Název - rozměr	Objednací číslo	Hmotnost (kg)	Poznámka
27	Náboj	40411-12-027	1,97	
28	Páka úplná	40411-12-028	4,673	
34	Kotouč D500	40411-12-034	7,85	
35	Kotouč ozubený D500	40411-12-134	7,-	
40	Konzola	40411-12-040	2,1	
41	Objímka	40411-12-041	0,29	
42	Čep	40411-12-042	1,33	
43	Šroub M16x70 DIN 931	7604721	0,15	
45	Držák úplný	40412-12-045	2,56	
48	Podložka D17 DIN 7349	40411-12-048	0,043	
50	Šroub M10x35 DIN 7991	2662089	0,021	
51	Šroub M16x30 DIN 933	2606507	0,08	
53	Šroub M16x1,5x80 DIN 960	7613391	0,153	
54	Šroub M20x50 DIN 933	2607034	0,18	
56	Matice M10 DIN 934	2667251	0,01	
57	Matice M 16 DIN 985	2685600	0,031	
58	Matice M16x1,5 DIN 985	7611460	0,03	
59	Matice M24x1,5 DIN 937	7604879	0,06	
61	Podložka D10,5 DIN 125	2713352	0,01	
63	Podložka D20 DIN 7980	2735124	0,011	
65	Závlačka 3,2x50 ISO 1234	2750370	0,01	
66	Kroužek pojistný D62	3076262	0,011	
68	Ložisko kuželkové 30206	3380037	0,229	
69	Ložisko kuželkové 32007	3421153	0,221	
70	Gufero G40-58-8	3020641	0,02	
71	Hlavice mazací M10x1	3016524	0,01	
72	Kryt mazací hlavice přímé	3016030	0,001	
100	Noha pravá	40411-12-121	7,73	
101	Noha levá	40411-12-122	7,73	
102	Deska	40411-12-123	1,16	
103	Vymezení	40411-12-124	0,207	
144	Matice samojistná M16 DIN 985	2685600	0,031	
145	Šroub M16x100 DIN 931	7604739	0,181	pro 3S
	Šroub M 16x60 DIN 931	2605574	0,12	
152	Kroužek 40/17-40	40412-12-022	0,32	pro 3S
154	Kroužek 40/21-40	40412-12-024	0,29	pro 3S
155	Podložka D17 DIN 7349	40411-12-048	0,043	
161	Šroub M 20x1,5-225	40461-04-035	0,63	
	Šroub M 20x1,5-304	40412-12-023	0,85	pro 3S
162	Rameno	40412-12-046	5,562	



Dopravní značení

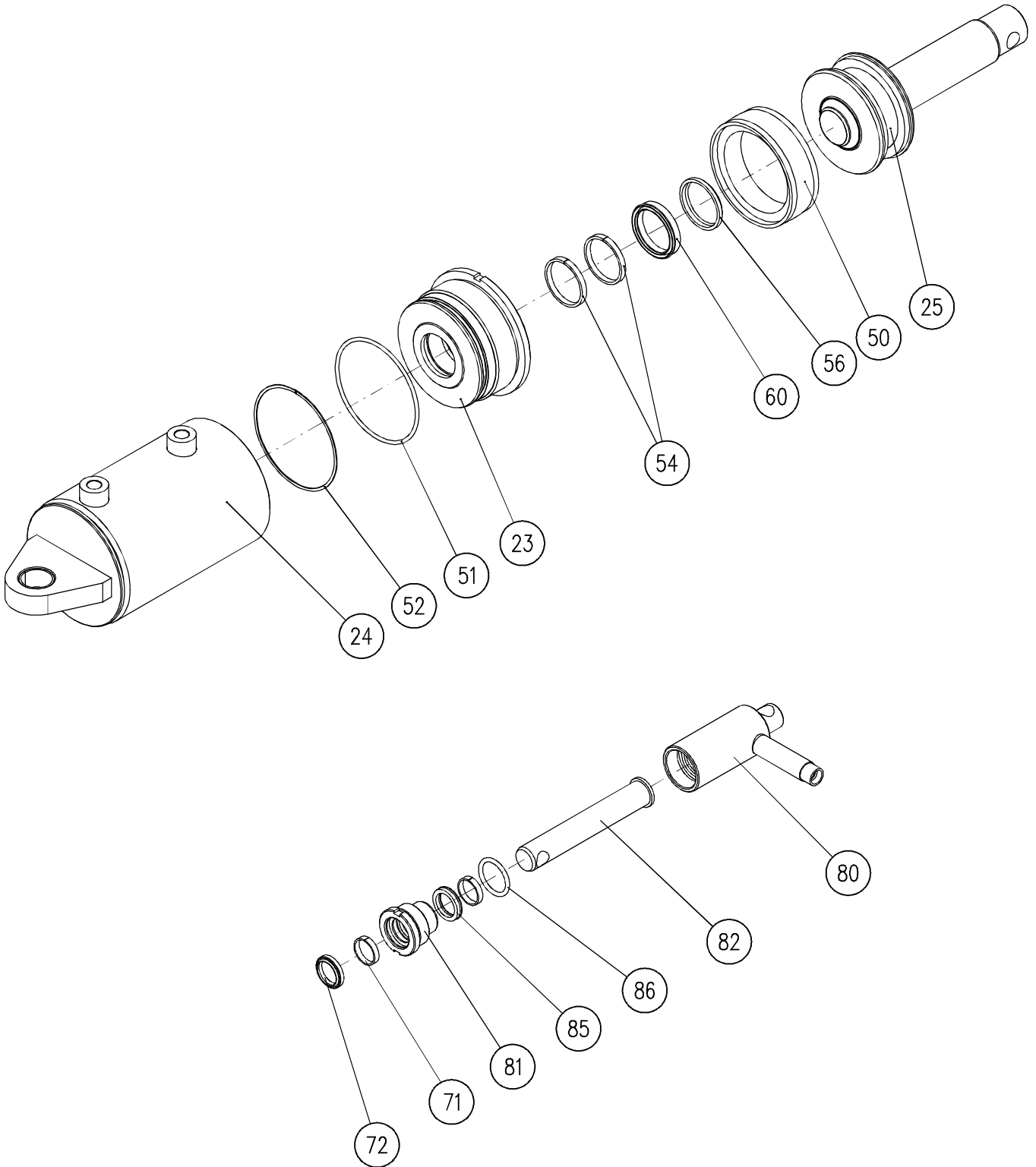
Montážní sestavy: 40414-26-001 Dopravní značení

Poz.	Název - rozměr	Objednací číslo	Hmotnost (kg)	Poznámka
21	Držák	40414-26-021	0,864	
22	Příložka	40414-26-022	0,409	
23	Nosič	40414-26-023	0,809	
30	Deska zadní Levá	40400-12-025	1,4	
31	Čep 14x50x45	40409-00-082	0,072	
50	Šroub M5x20 DIN 963	2664209	0,01	
51	Šroub M8x45 DIN 931	2671329	0,021	
52	Šroub M12x50 DIN 931	2605566	0,06	
54	Matice M5 DIN 985	2685010	0,01	
55	Matice M8 DIN 985	2685014	0,01	
56	Podložka D11 DIN 7349	2732048	0,01	
57	Odrážka trojúhelník červený	3203940	0,07	
58	Kolík s kroužkem 4,5x32	3204850	0,04	
59	Nálepka - Max. rychlost 15km	5603378	0,01	
60	Odrážka obdélník oranžový	7625537	0,03	
90	Tubus plastový šroubovací	7670010	0,25	
91	Páska stahovací	7670020	0,005	

Obvod hydraulický

Poz.	Název - rozměr	Objednací číslo	Hmotnost (kg)	Poznámka
124	Šroub M30x2-155	40411-07-035,05	1,5	
125	Podložka 45/36-3	40411-08-037	0,013	
126	Podložka 45/36-7	40411-08-056	0,28	
127	Matice M 30x2 DIN 934	2667293	0,195	
137	Matice - mem. válec M30x2/D40-170	40414-03-027	1,759	
138	Šroub lícovaný M16-72	40414-03-028	0,163	
140	Válec hydraulický 110/45-75	40414-82-001	24	
153	Matice M16 DIN 985	2685600	0,031	
161	Válec hydraulický 80/40-240	7627634	16,4	
170	Stavitelné šroubení VADKO12RL	7627664	0,08	
171	Ventil škrťící R3/8"	7627662	0,4	
172	Hrdlo G 3/8"-M 18x1,5	7627667	0,04	
180	Šroub průtokový M 16x1,5	2677612	0,054	
181	Usít U 016,0x22,7x1,5	3001560	0,01	
182	Hadice DN10x700	3080705	0,486	
183	Hadice DN10x1400	3081402	0,773	
184	Hadice DN 10x1800	3081801	0,922	
188	Zástrčka ISO 12,5/18	3209248	0,136	
189	Prachovka zástrčky červená	7623316	0,02	
190	Zámek hydraulický VBPDE 3/8"	7627680	0,63	
191	Pouzdro KU 3020	7616166	0,029	
192	Prachovka zástrčky žlutá	7623315	0,02	
208	Spona 218 PP-SIG-AF	7625418	0,06	
209	Spona 218 PP-IS	7625419	0,04	
210	Šroub M 8x45 DIN 931 8.8 ZN	2671329	0,021	
211	Matice M 8 DIN 985 8.8 ZN	2685014	0,01	

Válec hydraulický 110/45-75 - Memory válec
Válec hydraulický 0/25-54 - Rameno pěchu



Válec hydraulický 110/45-75 - Memory válec

Montážní sestavy: 40414-82-001 Válec hydraulický 110/45-75

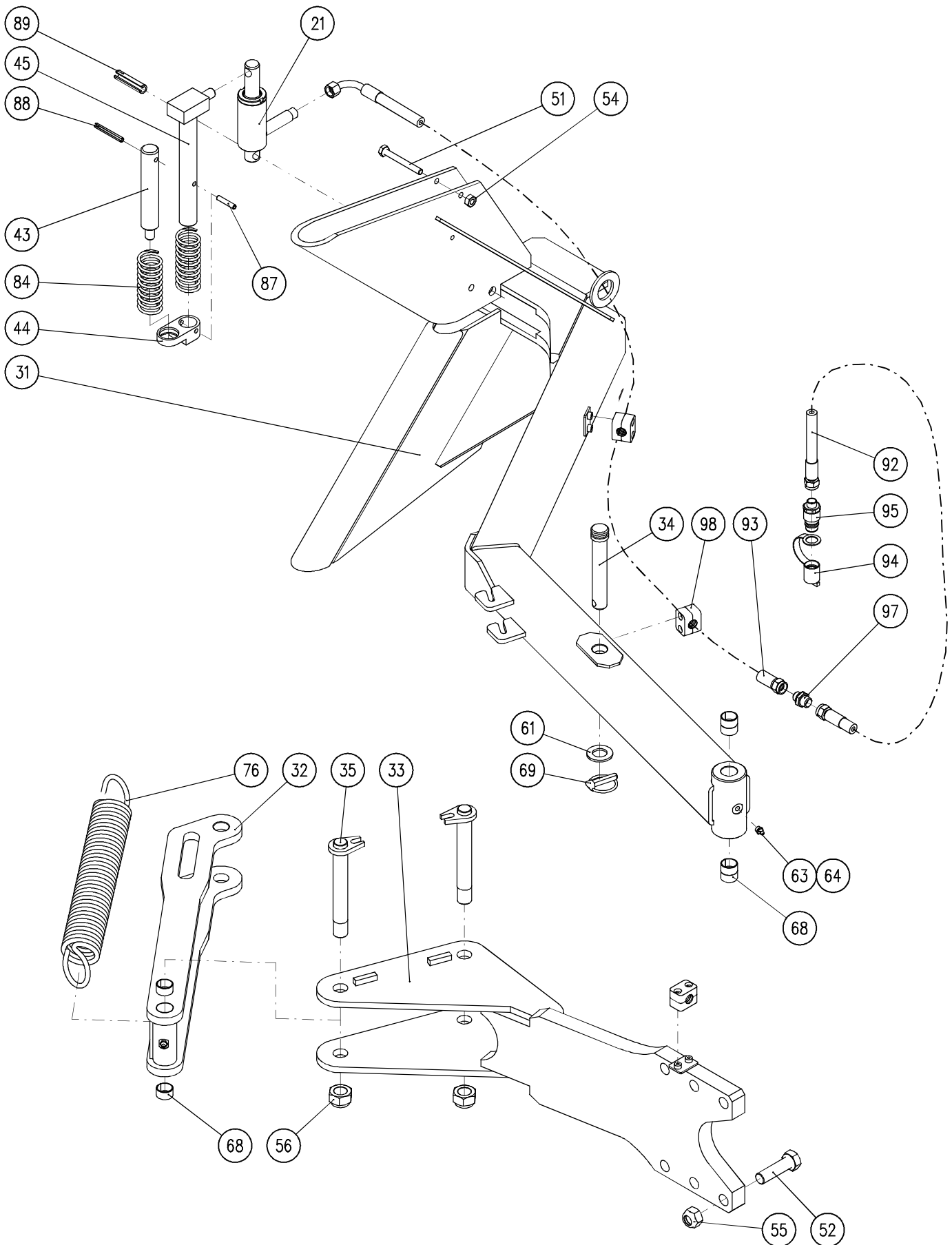
<i>Poz.</i>	<i>Název - rozměr</i>	<i>Objednací číslo</i>	<i>Hmotnost (kg)</i>	<i>Poznámka</i>
23	Pouzdro	40410-19-023	3,9	
24	Plášť válce	40414-82-024	7,6	
25	Pístnice úplná	40414-82-026	4,9	
50	Manžeta L43 110x85x22,4	3150455	0,05	
51	O-kroužek 101,19x3,53	3150539	0,008	
52	Kr. opěrný STA 110x104,4x1,4	3150588	0,003	
54	Kroužek vodící SF45x50x5,6	3150687	0,008	
56	Kroužek stírací D45	3063070	0,37	
60	Manžeta T20 45x55x11	3150653	0,05	

Válec hydraulický 0/25-54 - Rameno pěchu

Montážní sestavy: 40411-19-003 Válec hydraulický 0/25-54

<i>Poz.</i>	<i>Název - rozměr</i>	<i>Objednací číslo</i>	<i>Hmotnost (kg)</i>	<i>Poznámka</i>
71	Kroužek vodící 25x28x5,6	3150877	0,002	
72	Kroužek stírací D25	3063054	0,002	
80	Plášť válce	40411-19-040	0,97	
81	Pouzdro	40411-19-041	0,25	
85	Manžeta 25x33x6,3	3150869	0,004	
86	O-kroužek 32x40	3053131	0,003	

Rameno pěchu Jupiter

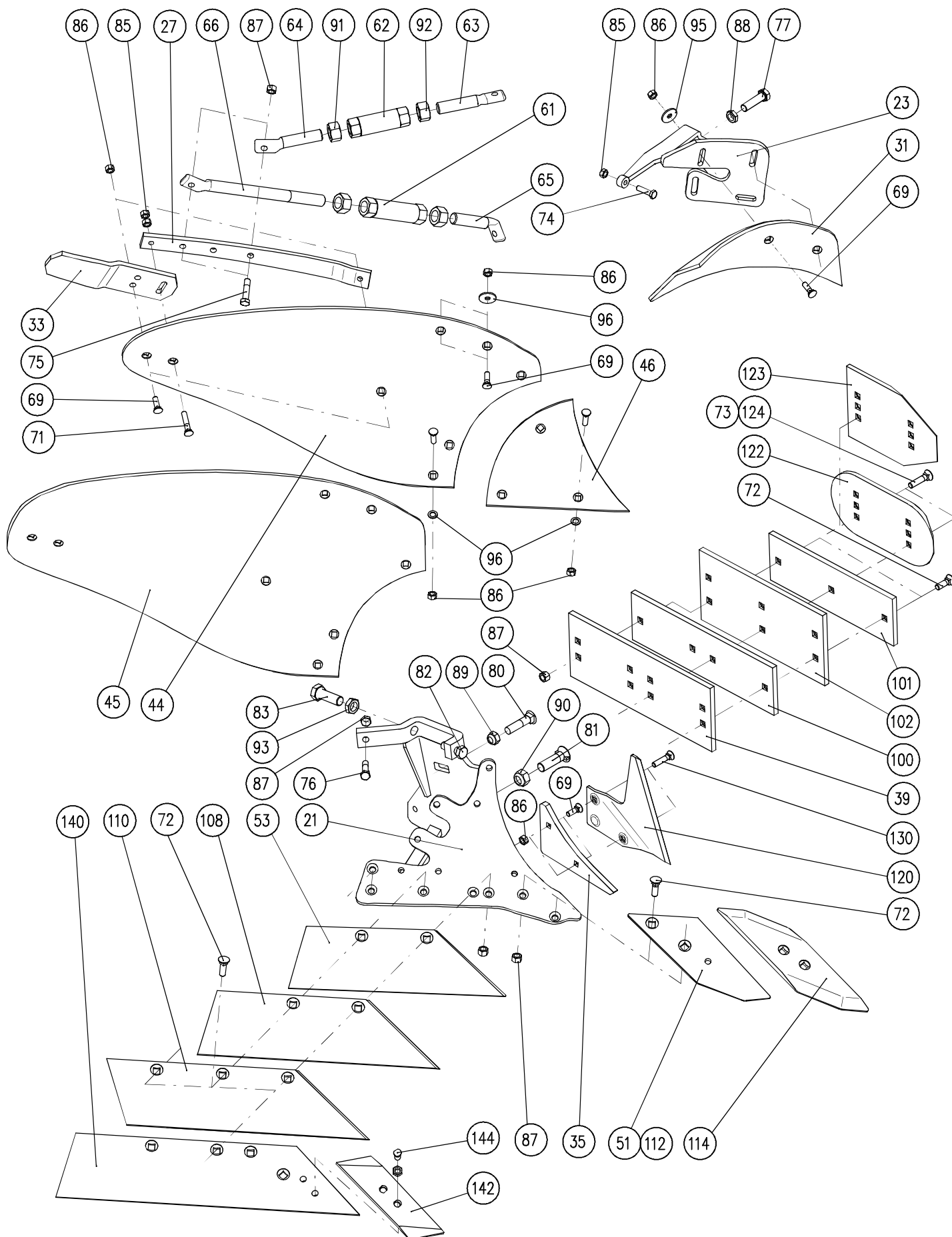


Rameno pěchu Jupiter

Montážní sestavy: 40414-16-001 Rameno pěchu Jupiter

<i>Poz.</i>	<i>Název - rozměr</i>	<i>Objednací číslo</i>	<i>Hmotnost (kg)</i>	<i>Poznámka</i>
21	Válec hydraulický 0/25x54	40411-19-003	1,646	
31	Rameno záchytné	40414-16-031	64,4	
32	Vidlice	40414-16-032	9,2	
33	Konzola	40414-16-033	31,5	
34	Čep 25-162	40414-16-034	0,62	
35	Čep 25-175	40414-16-035	0,79	
43	Čep vodící D30-185	40461-14-063	0,702	
44	Opěrná deska	40461-14-064	0,23	
45	Čep zachycovací D30-225	40461-14-083	1,513	
51	Šroub M 10x100 DIN 931	2671519	0,07	
52	Šroub M 20x1,5x70 DIN 960	7611502	0,229	
54	Matice M10 DIN 985	2685204	0,011	
55	Matice M20x1,5 DIN 985	7611452	0,054	
56	Matice M24x2 DIN 985	7611478	0,11	
61	Podložka D25 DIN 125	2713386	0,03	
63	Hlavice mazací M10x1	3016524	0,01	
64	Kryt mazací hlavice	3016030	0,001	
68	Pouzdro KU 2515	7616164	0,014	
76	Pružina tažná 7,1x42x458x57	2988930	2	
84	Pružina tlačná 4,5x42x143x10	2988938	0,15	
87	Kolík 8x40 DIN 1481	2790426	0,02	
88	Kolík 8x60 DIN 1481	2790327	0,017	
89	Kolík 16x63 DIN 1481	2790210	0,05	
92	Hadice DN10x1000	3081001	0,48	
93	Hadice DN10x4000	3084002	1,567	
94	Prachovka zástrčky žlutá	7623315	0,02	
95	Zástrčka ISO 12,5/18	3209248	0,136	
97	Spojka přímá PS2 12L	7621369	0,03	
98	Spona 218 PP-IS	7625419	0,04	

Orební těleso univerzální UN350, UN400 pravé



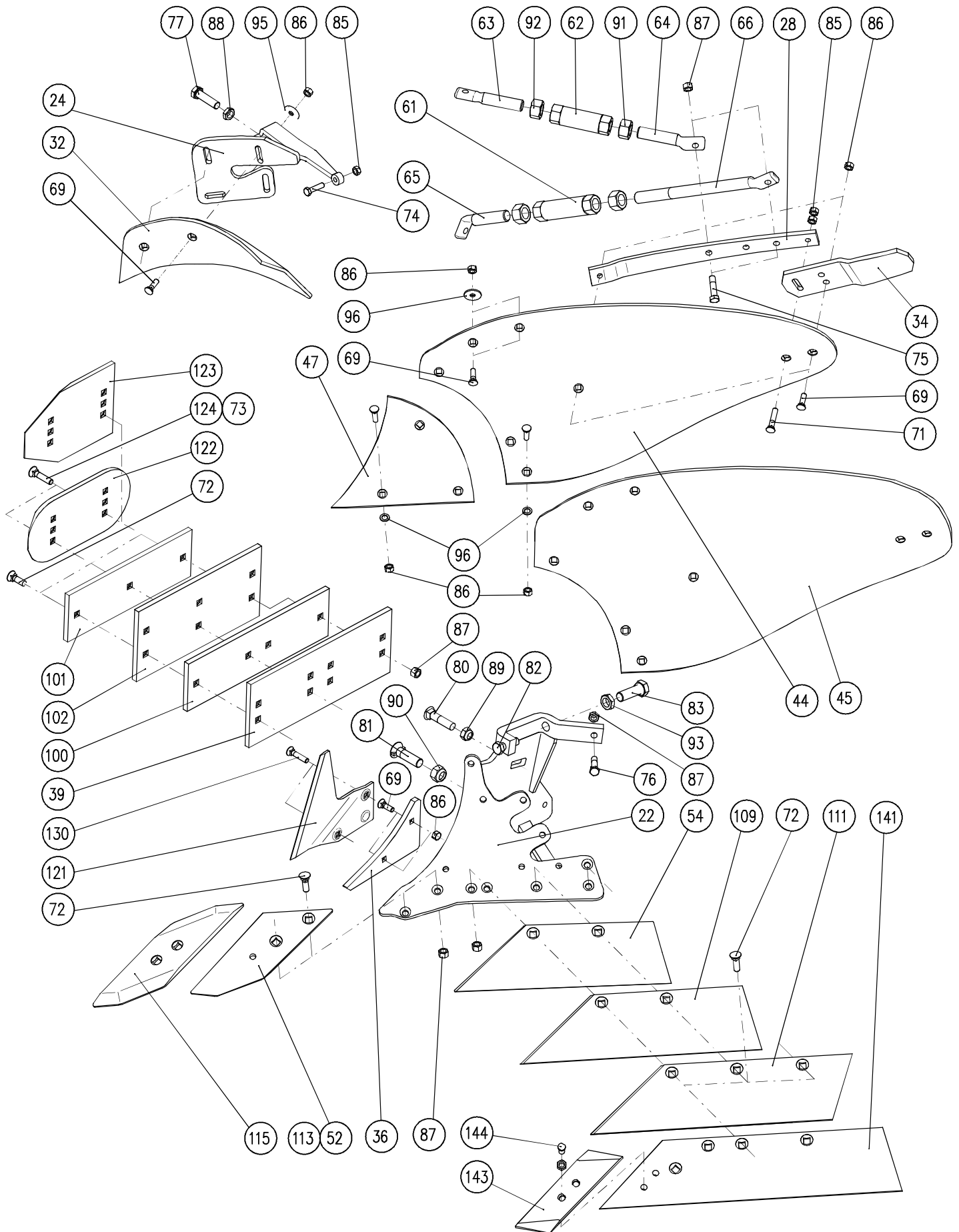
Orební těleso univerzální pravé UN350/400

Montážní sestavy: 40411-45-001 Orební těleso UN350 P, 40411-40-001 Orební těleso UN400 P

40411-27-001 Plazové krojidlo komplet P+L, 40411-28-001 Patka-střevíc UN400

Poz.	Název - rozměr	Objednací číslo	Hmotnost (kg)	Poznámka
21	Střevíc pravý UN400	40411-40-041	15,-	
23	Držák zahrnovačky pravý	40411-04-027	2,9	
27	Výztuha pravá	40411-04-066	1,45	
31	Zahrnovačka pravá	40411-04-077	2,5	
33	Pero pravé	40411-04-065	1,25	
35	Plaz přední pravý	40411-04-081	1,2	
39	Plaz zadní široký	40411-04-079	5	
44	Odhrn. deska pravá UN350	40411-04-044	15,8	
45	Odhrn. deska pravá UN400	40411-40-044	18,5	
46	Trojúhelník pravý	40411-04-046	2,3	
51	Dláto pravé	40411-04-112	1,8	
53	Břit pravý 470mm	40411-04-111	4,1	
61	Matice M24 P+L 150	40411-40-072	0,7	
62	Matice M24 P+L 115	40411-40-062	0,5	
63	Šroub M 24 L-140mm	40411-40-069	0,5	
64	Šroub M 24-140mm	40411-40-070	0,5	
65	Šroub M 24 L-137mm	40411-40-071	0,5	
69	Šroub M10x30 DIN 608	2654747.1	0,018	
71	Šroub M10x40 DIN 608	2654849.1	0,03	
72	Šroub M12x35 DIN 608	2654861.1	0,034	
73	Šroub M12x40 DIN 608	2654796.1	0,038	
74	Šroub M10x40 DIN 933	2662256	0,035	
75	Šroub M12x45 DIN 931	2604970	0,056	
76	Šroub M12x50 DIN 931	2605571	0,06	
77	Šroub M16x60 DIN 933	2662179	0,148	
80	Šroub M16x70 DIN 603	2653897	0,144	
81	Šroub M20x70 DIN 604	2654622	0,202	
82	Šroub M16x50	7604747.2	0,12	
83	Šroub M20x70	2662112.2	0,21	
85	Matice M10 DIN 934	2667251	0,009	
86	Matice M10 DIN 985	2685204	0,01	
87	Matice M12 DIN 985	2685212	0,016	
88	Matice M16 DIN 936	2681609	0,0184	
89	Matice M16 DIN 985	2685600	0,031	
90	Matice M20 DIN 985	2685618	0,064	
91	Matice M24 DIN 934	2667111	0,112	
92	Matice M24 levá DIN 934	2681629	0,112	
93	Matice M20 DIN 934	2667137	0,006	
95	Podložka plochá D11 DIN 7349	2732048	0,06	
96	Podložka plochá D13 DIN 125	2713402	0,022	
100	Plaz zadní dlouhý 4-děrový	40411-04-064	4,7	
101	Plaz zadní dlouhý 3-děrový	3411500	4,-	
102	Plaz zadní široký 6-děrový	3411508	6,1	
108	Břit pravý 510mm-20"	40411-40-111.40	4,5	
110	Břit pravý 3-děrový	40411-40-111	4,95	
112	Dláto pravé Karbid - panceřované	40411-04-112.1	1,6	
114	Dláto otočné pravé	40411-04-052	2,-	
120	Plazové krojidlo pravé	40411-04-144	1,1	
122	Patka	40411-04-062	2,1	
123	Patka - tvar Lemken	3401490	2,9	
124	Šroub M12x50 DIN608	2654689	0,046	
130	Šroub M10x40 DIN 608	2654849.1	0,03	
140	Břit s nosem pro dláto	40411-40-211	5,8	
142	Dláto otočné pravé	053090	1,3	
144	Šroub s maticí M12x34	013228	0,05	

Orební těleso univerzální UN350, UN400 levé



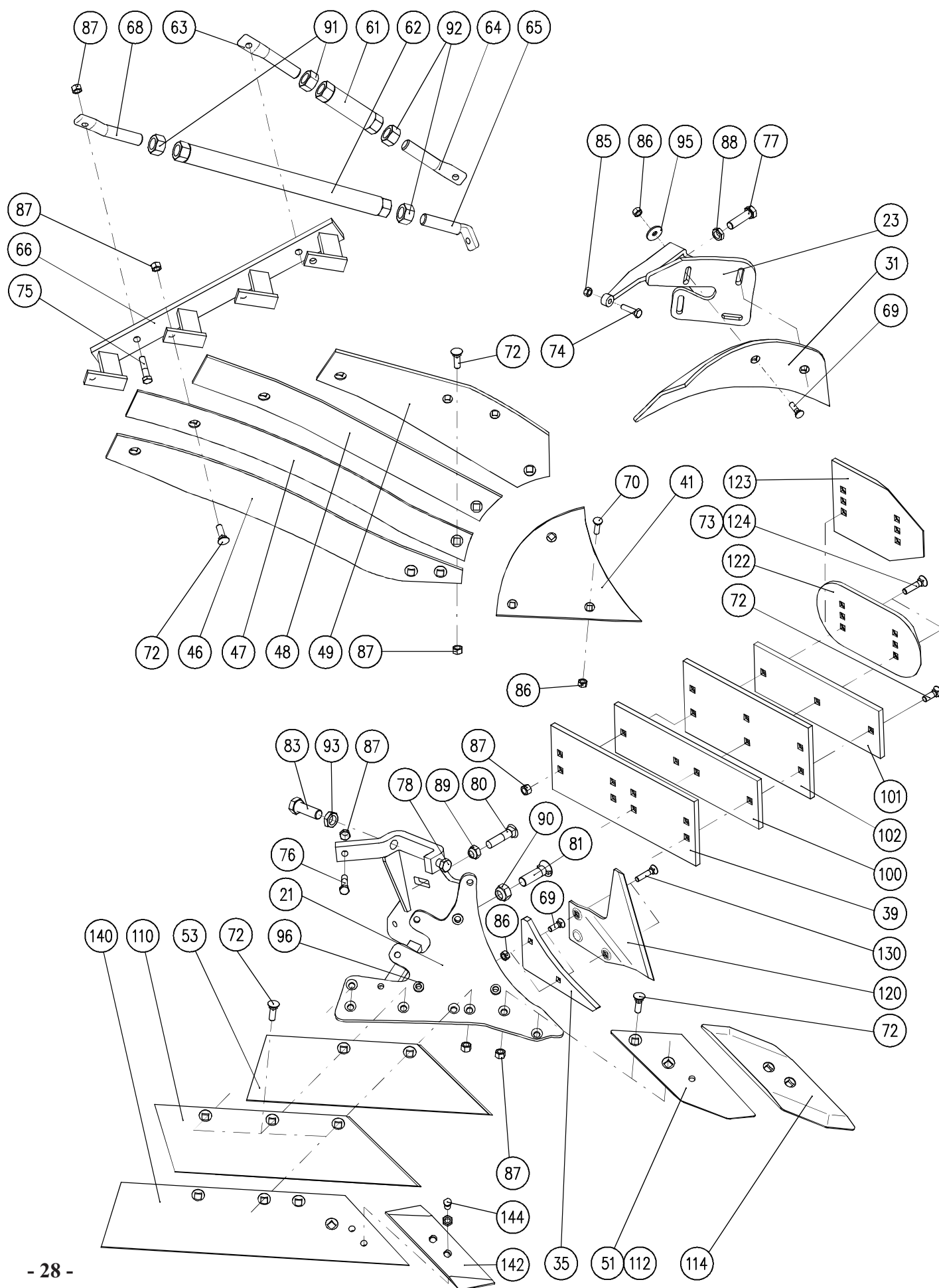
Orební těleso univerzální levé UN350/400

Montážní sestavy: 40411-45-002 Orební těleso UN350 L, 40411-40-002 Orební těleso UN400 L

40411-27-001 Plazové krojidlo komplet P+L, 40411-28-001 Patka-střevíc UN400

Poz.	Název - rozměr	Objednací číslo	Hmotnost (kg)	Poznámka
22	Střevíc levý UN400	40411-40-042	15,-	
24	Držák zahrnovačky levý	40411-04-028	2,9	
28	Výztuha levá	40411-04-067	1,45	
32	Zahrnovačka levá	40411-04-078	2,5	
34	Pero levé	40411-04-080	1,25	
36	Plaz přední levý	40411-04-082	1,2	
39	Plaz zadní široký	40411-04-079	5	
44	Odhrn. deska levá UN350	40411-04-045	15,8	
45	Odhrnovací deska levá UN400	40411-40-045	18,5	
47	Trojúhelník levý	40411-04-047	2,3	
52	Dláto levé	40411-04-122	1,8	
54	Břit levý 470mm	40411-04-121	4,1	
61	Matice M24 P+L 150	40411-40-072	0,7	
62	Matice M24 P+L 115	40411-40-062	0,5	
63	Šroub M 24 L-140mm	40411-40-069	0,5	
64	Šroub M 24-140mm	40411-40-070	0,5	
65	Šroub M 24 L-137mm	40411-40-071	0,5	
69	Šroub M10x30 DIN 608	2654747.1	0,018	
71	Šroub M10x40 DIN 608	2654849.1	0,03	
72	Šroub M12x35 DIN 608	2654861.1	0,034	
73	Šroub M12x40 DIN 608	2654796.1	0,038	
74	Šroub M10x40 DIN 933	2662256	0,035	
75	Šroub M12x45 DIN 931	2604970	0,056	
76	Šroub M12x50 DIN 931	2605571	0,06	
77	Šroub M16x60 DIN 933	2662179	0,148	
80	Šroub M16x70 DIN 603	2653897	0,144	
81	Šroub M20x70 DIN 604	2654622	0,202	
82	Šroub M16x50	7604747.2	0,12	
83	Šroub M20x70	2662112.2	0,21	
85	Matice M10 DIN 934	2667251	0,009	
86	Matice M10 DIN 985	2685204	0,01	
87	Matice M12 DIN 985	2685212	0,016	
88	Matice M16 DIN 936	2681609	0,0184	
89	Matice M16 DIN 985	2685600	0,031	
90	Matice M20 DIN 985	2685618	0,064	
91	Matice M24 DIN 934	2667111	0,112	
92	Matice M24 levá DIN 934	2681629	0,112	
93	Matice M20 DIN 934	2667137	0,006	
95	Podložka plochá D11 DIN 7349	2732048	0,06	
96	Podložka plochá D13 DIN 125	2713402	0,022	
100	Plaz zadní dlouhý 4-děrový	40411-04-064	4,7	
101	Plaz zadní dlouhý 3-děrový	3411500	4,-	
102	Plaz zadní široký 6-děrový	3411508	6,1	
109	Břit levý 510mm-20"	40411-40-121.40	4,5	
111	Břit levý 3-děrový	40411-40-121	4,95	
113	Dláto levé Karbid - panceřované	40411-04-122.1	1,6	
115	Dláto otočné levé	40411-04-053	2,-	
121	Plazové krojidlo levé	40411-04-143	1,1	
122	Patka	40411-04-062	2,1	
123	Patka - tvar Lemken	3401490	2,9	
124	Šroub M12x50 DIN608	2654689	0,046	
130	Šroub M10x40 DIN 608	2654849.1	0,03	
141	Břit s nosem pro dláto	40411-40-212	5,8	
143	Dláto otočné levé	063090	1,3	
144	Šroub s maticí M12x34	013228	0,05	

Orební těleso páskové PA400 pravé



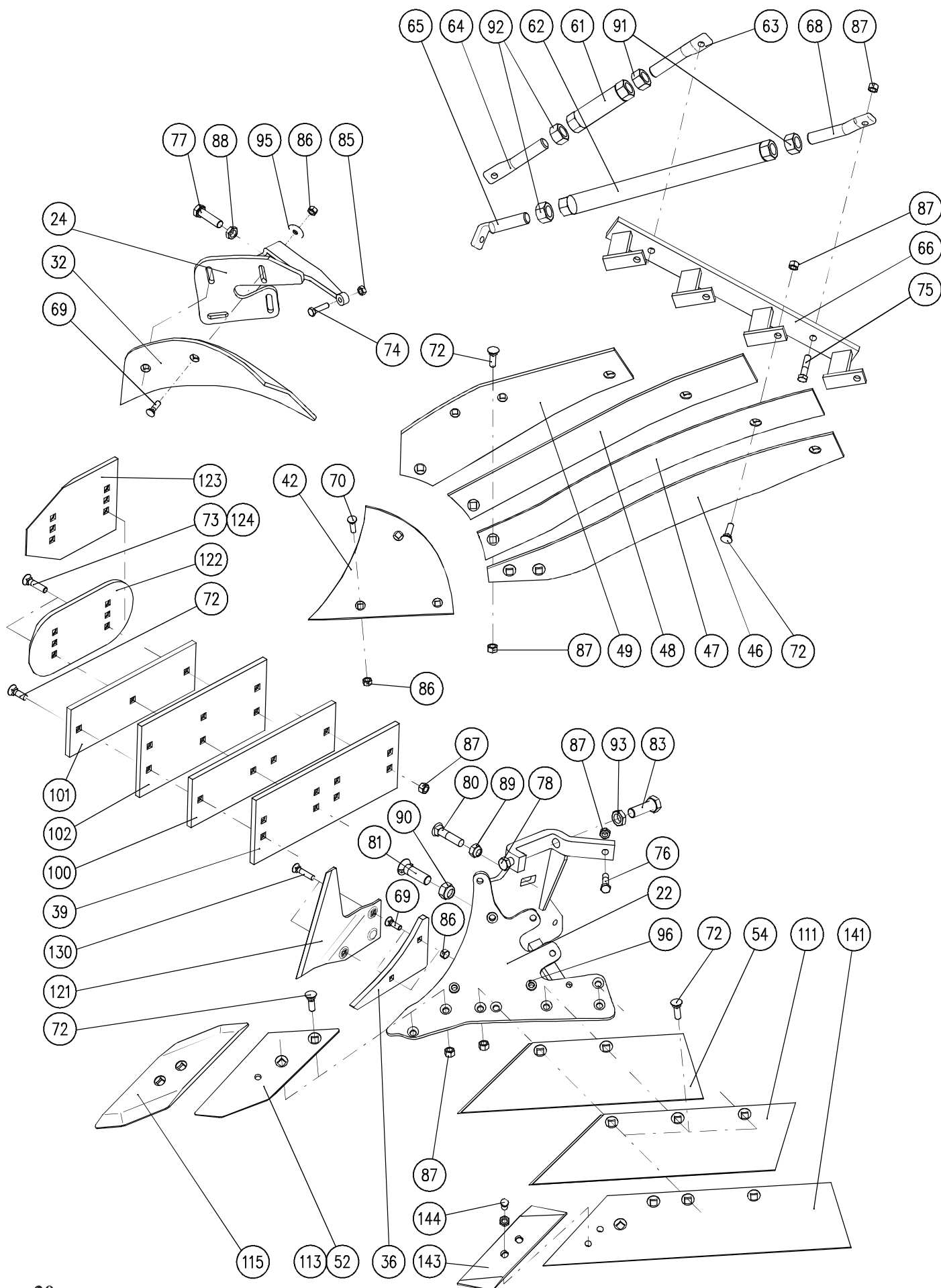
Orební těleso páskové PA400 pravé

Montážní sestavy: 40411-41-001 Orební těleso PA400 P, 40411-28-001 Patka-střevíc UN400

40411-27-001 Plazové krojidlo komplet P+L

Poz.	Název - rozměr	Objednací číslo	Hmotnost (kg)	Poznámka
21	Střevíc pravý UN400	40411-40-041	15,5	
23	Držák zahrnovačky pravý	40411-04-027	2,9	
31	Zahrnovačka pravá	40411-04-077	2,5	
35	Plaz přední pravý	40411-04-081	1,2	
39	Plaz zadní široký	40411-04-079	5,7	
41	Trojúhelník pravý	40411-04-046	2,3	
46	Pásek 1 pravý	40411-41-076	7,2	
47	Pásek 2 pravý	40411-41-077	4,8	
48	Pásek 3 pravý	40411-41-078	3,7	
49	Pásek 4 pravý	40411-41-079	4,6	
51	Dláto pravé	40411-04-112	1,8	
53	Břit pravý 495mm	40411-40-111.40	4,6	
61	Matice M24 P+L 150	40411-40-072	0,7	
62	Matice M24 P+L 480	40411-41-135	2,1	
63	Šroub M 24-132mm	40411-41-136	0,8	
64	Šroub M 24 L-132mm	40411-41-136	0,8	
65	Šroub M 24 L-132mm	40411-41-137	0,5	
66	Držák prutů pravý	40411-41-066	5,9	
68	Šroub M 24-132mm	40411-41-139	0,8	
69	Šroub M10x30 DIN 608	2654747.1	0,022	
70	Šroub M10x35 DIN 608	2654748.1	0,022	
72	Šroub M12x35 DIN 608	2654861.1	0,034	
73	Šroub M12x40 DIN 608	2654796.1	0,038	
74	Šroub M10x40 DIN 933	2662256	0,035	
75	Šroub M12x45 DIN 931	2604970	0,056	
76	Šroub M12x50 DIN 931	2605571	0,06	
77	Šroub M16x60 DIN 933	2662179	0,148	
82	Šroub M16x50 - úprava	7604747.2	0,12	
83	Šroub M20x70 - úprava	2607041.2	0,21	
80	Šroub M16x70 DIN 603	2653897	0,144	
81	Šroub M20x70 DIN 604	2654622	0,202	
85	Matice M10 DIN 934	2667251	0,009	
86	Matice M10 DIN 985	2685204	0,01	
87	Matice M12 DIN 985	2685212	0,016	
88	Matice M16 nízká DIN 936	2681609	0,0184	
89	Matice M16 DIN 985	2685600	0,031	
90	Matice M20 DIN 985	2685618	0,064	
91	Matice M24 DIN 934	2667111	0,112	
92	Matice M24 levá DIN 934	2681629	0,112	
93	Matice M 20 DIN 934	2667137	0,06	
95	Podložka plochá D11 DIN 7349	2732048	0,06	
96	Podložka plochá D17	2713337	0,022	
100	Plaz zadní dlouhý 4-děrový	40411-04-064	4,7	
101	Plaz zadní dlouhý 3-děrový	3411500	4,-	
102	Plaz zadní široký 6-děrový	3411508	6,1	
110	Břit pravý 3-děrový	40411-40-111	4,95	
112	Dláto pravé Karbid - pancéřované	40411-04-112.1	1,6	
114	Dláto otočné pravé	40411-04-052	2,-	
120	Plazové krojidlo pravé	40411-04-144	1,1	
122	Patka	40411-04-062	2,1	
123	Patka - tvar Lemken	3401490	2,9	
124	Šroub M12x50 DIN 608	2654689	0,046	
130	Šroub M10x40 DIN 608	2654849.1	0,03	
140	Břit s nosem pro dláto	40411-40-211	5,8	
142	Dláto otočné pravé	053090	1,3	
144	Šroub s maticí M12x34	013228	0,05	

Orební těleso páskové PA400 levé



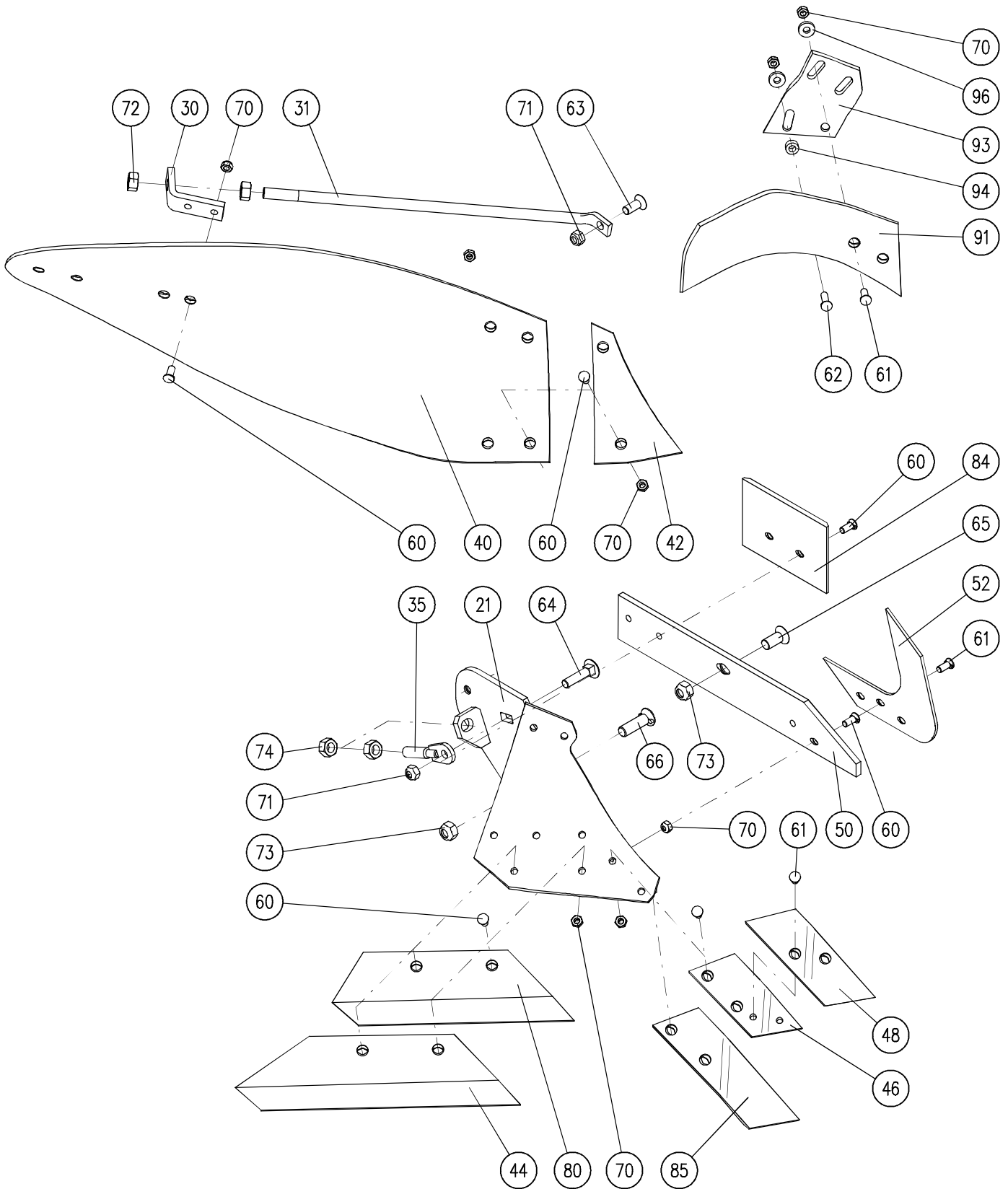
Orební těleso páskové levé PA400

Montážní sestavy: 40411-41-002 Orební těleso PA400 L, 40411-28-001 Patka-střevíc UN400

40411-27-001 Plazové krojidlo komplet P+L

Poz.	Název - rozměr	Objednací číslo	Hmotnost (kg)	Poznámka
22	Střevíc levý UN400	40411-40-042	15,5	
24	Držák zahrnovačky levý	40411-04-028	2,9	
32	Zahrnovačka levá	40411-04-078	2,5	
36	Plaz přední levý	40411-04-082	1,2	
39	Plaz zadní široký	40411-04-079	5,7	
42	Trojúhelník levý	40411-04-047	2,3	
46	Pásek 1 levý	40411-41-130	7,2	
47	Pásek 2 levý	40411-41-131	4,8	
48	Pásek 3 levý	40411-41-132	3,7	
49	Pásek 4 levý	40411-41-133	4,6	
52	Dláto levé	40411-04-122	1,8	
54	Břit levý 495mm	40411-40-121.40	4,6	
61	Matice M24 P+L 150	40411-40-072	0,7	
62	Matice M24 P+L 480	40411-41-135	2,1	
63	Šroub M 24-132mm	40411-41-136	0,8	
64	Šroub M 24 L-132mm	40411-41-136	0,8	
65	Šroub M 24 L-132mm	40411-41-137	0,5	
67	Držák prutů pravý	40411-41-066	5,9	
68	Šroub M 24-132mm	40411-41-139	0,8	
69	Šroub M10x30 DIN 608	2654747.1	0,022	
70	Šroub M10x35 DIN 608	2654748.1	0,022	
72	Šroub M12x35 DIN 608	2654861.1	0,034	
73	Šroub M12x40 DIN 608	2654796.1	0,038	
74	Šroub M10x40 DIN 933	2662256	0,035	
75	Šroub M12x45 DIN 931	2604970	0,056	
76	Šroub M12x50 DIN 931	2605571	0,06	
77	Šroub M16x60 DIN 933	2662179	0,148	
78	Šroub M16x50 - úprava	7604747.2	0,12	
80	Šroub M20x70 - úprava	2607041.2	0,21	
81	Šroub M16x70 DIN 603	2653897	0,144	
83	Šroub M20x70 DIN 604	2654622	0,202	
85	Matice M10 DIN 934	2667251	0,009	
86	Matice M10 DIN 985	2685204	0,01	
87	Matice M12 DIN 985	2685212	0,016	
88	Matice M16 nízká DIN 936	2681609	0,0184	
89	Matice M16 DIN 985	2685600	0,031	
90	Matice M20 DIN 985	2685618	0,064	
91	Matice M24 DIN 934	2667111	0,112	
92	Matice M24 levá DIN 934	2681629	0,112	
93	Matice M 20 DIN 934	2667137	0,06	
95	Podložka plochá D11 DIN 7349	2732048	0,06	
96	Podložka plochá D17	2713337	0,022	
100	Plaz zadní dlouhý 4-děrový	40411-04-064	4,7	
101	Plaz zadní dlouhý 3-děrový	3411500	4,-	
102	Plaz zadní široký 6-děrový	3411508	6,1	
111	Břit levý 3-děrový	40411-40-121	4,95	
113	Dláto levé Karbid - panceřované	40411-04-122.1	1,6	
115	Dláto otočné levé	40411-04-053	2,-	
121	Plazové krojidlo levé	40411-04-143	1,1	
122	Patka	40411-04-062	2,1	
123	Patka - tvar Lemken	3401490	2,9	
124	Šroub M12x50 DIN608	2654689	0,046	
130	Šroub M10x40 DIN 608	2654849.1	0,03	
141	Břit s nosem pro dláto	40411-40-212	5,8	
143	Dláto otočné levé	063090	1,3	
144	Šroub s maticí M12x34	013228	0,05	

Orební těleso pološroubové OVXL pravé

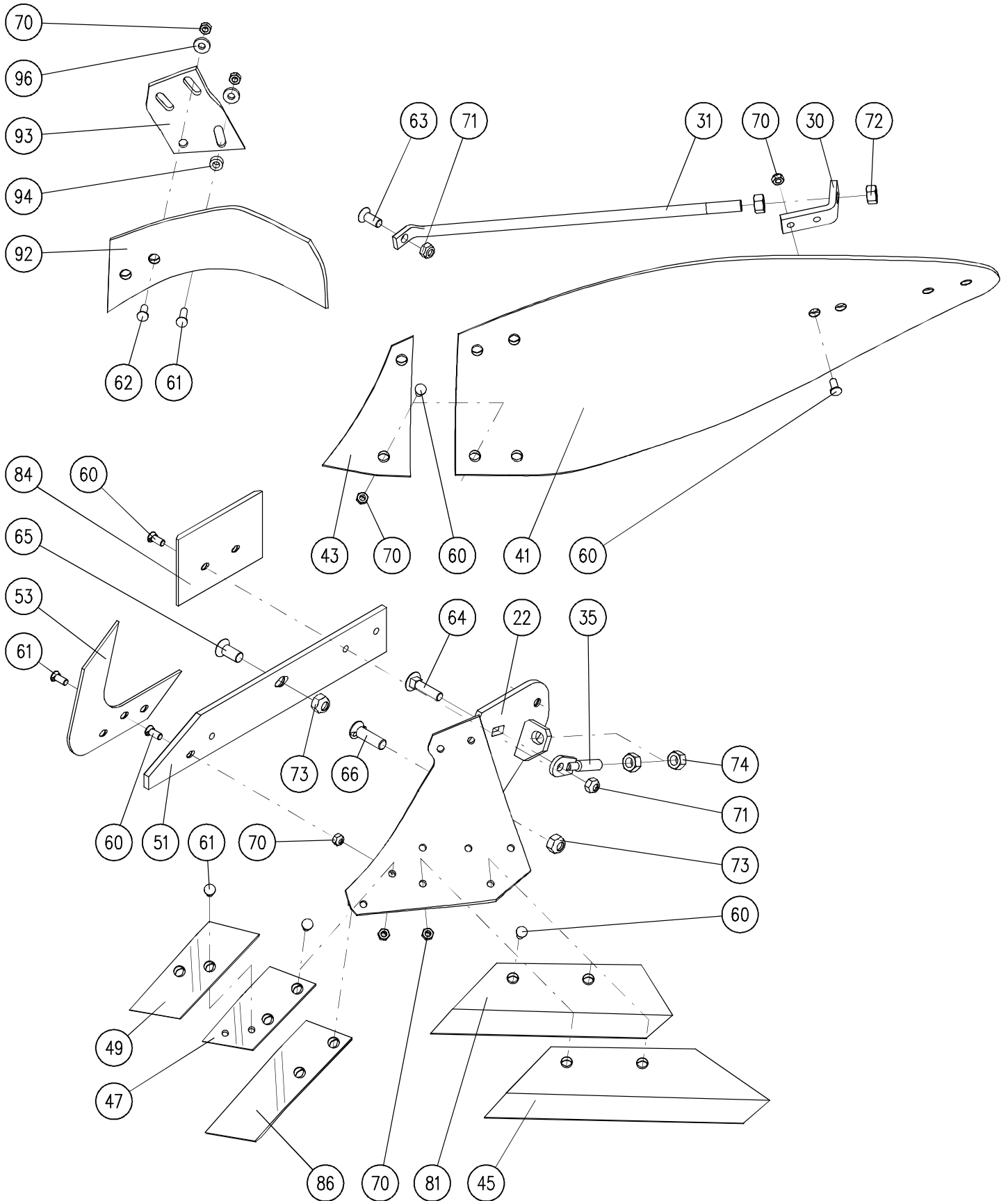


Orební těleso pološroubové OVXL pravé

Montážní sestavy: 40411-50-001 Orební těleso OVXL P, 40411-51-001 Patka-pološroub

<i>Poz.</i>	<i>Název - rozměr</i>	<i>Objednací číslo</i>	<i>Hmotnost (kg)</i>	<i>Poznámka</i>
21	Štřevíc pravý OVXL	40411-50-021	13,5	
30	Záchyt D24	40411-50-130	0,55	
31	Šroub vzpěrný M20-640	40411-50-131	1,6	
35	Šroub záchytný	40411-50-035	0,3	
40	Odhr. deska pravá	94594	19,3	
42	Výměn. díl pravý	94596	1,4	
44	Břit pravý 18"	94602	4,1	
46	Nosič dláta pravý	94612	1,5	
48	Dláto otočné pravé	94608	2,2	
50	Plaz dlouhý pravý	94604	5,3	
52	Plazové krojidlo pravé	94622	1,9	
60	Šroub M12x30 ISO 5713	2605634	0,03	
61	Šroub M12x35 ISO 5713	2605636	0,04	
62	Šroub M16x40 DIN 7991	2661447	0,07	
62	Šroub M12x45 ISO 5713	2605638	0,06	
63	Šroub M16x70 DIN 603	2653897	0,16	
64	Šroub M20x45 DIN 7991	2661449	0,13	
65	Šroub M20x70 DIN 604	2654622	0,2	
70	Matice M12 DIN 985	2685212	0,016	
71	Matice M16 DIN 985	2685600	0,031	
72	Matice M24 DIN 934	2667111	0,065	
73	Matice M20 DIN 985	2685618	0,064	
74	Matice M20x1,5 DIN 934	7608995	0,065	
76	Podložka plochá D13 DIN 125	2713402	0,022	
80	Břit 16" pravý	96090	4,3	
84	Patka	94289	3,1	
85	Dláto pravé	94610	2,2	
91	Zahrnovačka P	96064	5,7	
93	Držák zahrnovačky P	94624	1,8	
94	Distanční podložka	40411-50-040	0,03	
96	Podložka D13	2732049	0,03	

Orební těleso pološroubové OVXL levé

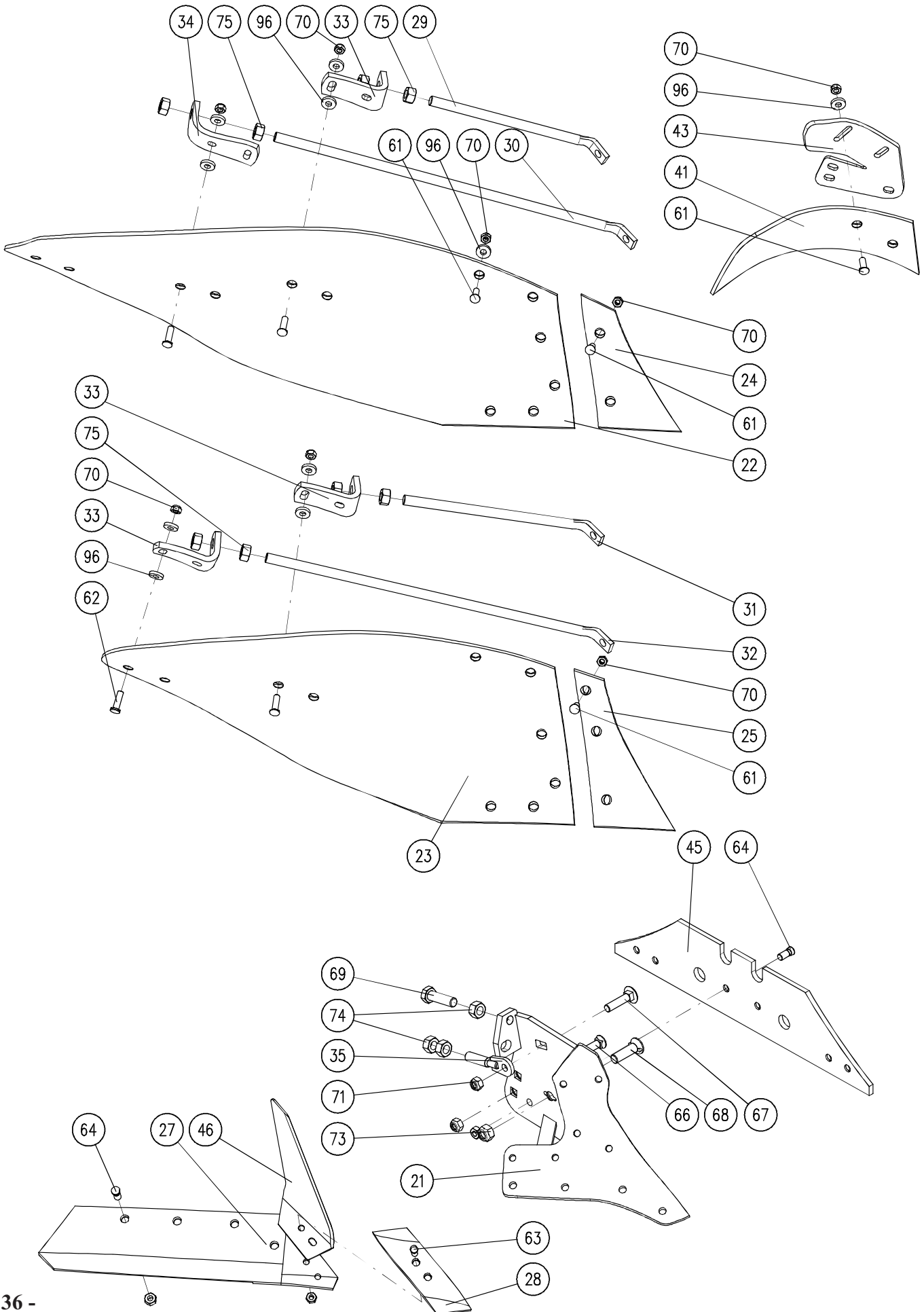


Orební těleso pološroubové OVXL levé

Montážní sestavy: 40411-50-002 Orební těleso OVXL L, 40411-51-001 Patka-pološroub

<i>Poz.</i>	<i>Název - rozměr</i>	<i>Objednací číslo</i>	<i>Hmotnost (kg)</i>	<i>Poznámka</i>
22	Střevíc levý OVXL	40411-50-022		
30	Záchyt	40411-50-130	0,55	
31	Šroub vzpěrný M20-640	40411-50-131	1,6	
35	Šroub záchytný	40411-50-035	0,3	
41	Odhr. deska levá	94595	19,3	
43	Výměn. díl levý	94597	1,4	
45	Břit levý 18"	94603	4,1	
47	Nosič dláta levý	94613	1,5	
49	Dláto otočnélevé	94609	2,2	
51	Plaz dlouhý levý	94605	5,3	
53	Plazové krojidlo levé	94623	1,27	
60	Šroub M12x30 ISO 5713	2605634	0,03	
61	Šroub M12x35 ISO 5713	2605636	0,04	
62	Šroub M16x40 DIN 7991	2661447	0,07	
62	Šroub M12x45 ISO 5713	2605638	0,06	
63	Šroub M16x70 DIN 603	2653897	0,16	
64	Šroub M20x45 DIN 7991	2661449	0,13	
65	Šroub M20x70 DIN 604	2654622	0,2	
70	Matice M12 DIN 985	2685212	0,016	
71	Matice M16 DIN 985	2685600	0,031	
72	Matice M24 DIN 934	2667111	0,065	
73	Matice M20 DIN 985	2685618	0,064	
74	Matice M20x1,5 DIN 934	7608995	0,065	
76	Podložka plochá D13 DIN 125	2713402	0,022	
80	Břit 16" pravý	96090	4,3	
84	Patka	94289	3,1	
85	Dláto pravé	94610	2,2	
92	Zahrnovačka L	96065	5,7	
93	Držák zahrnovačky P	94624	1,8	
94	Distanční podložka	40411-50-040	0,03	
96	Podložka D13	2732049	0,03	

Orební těleso pološroubové KV9, KV28 P

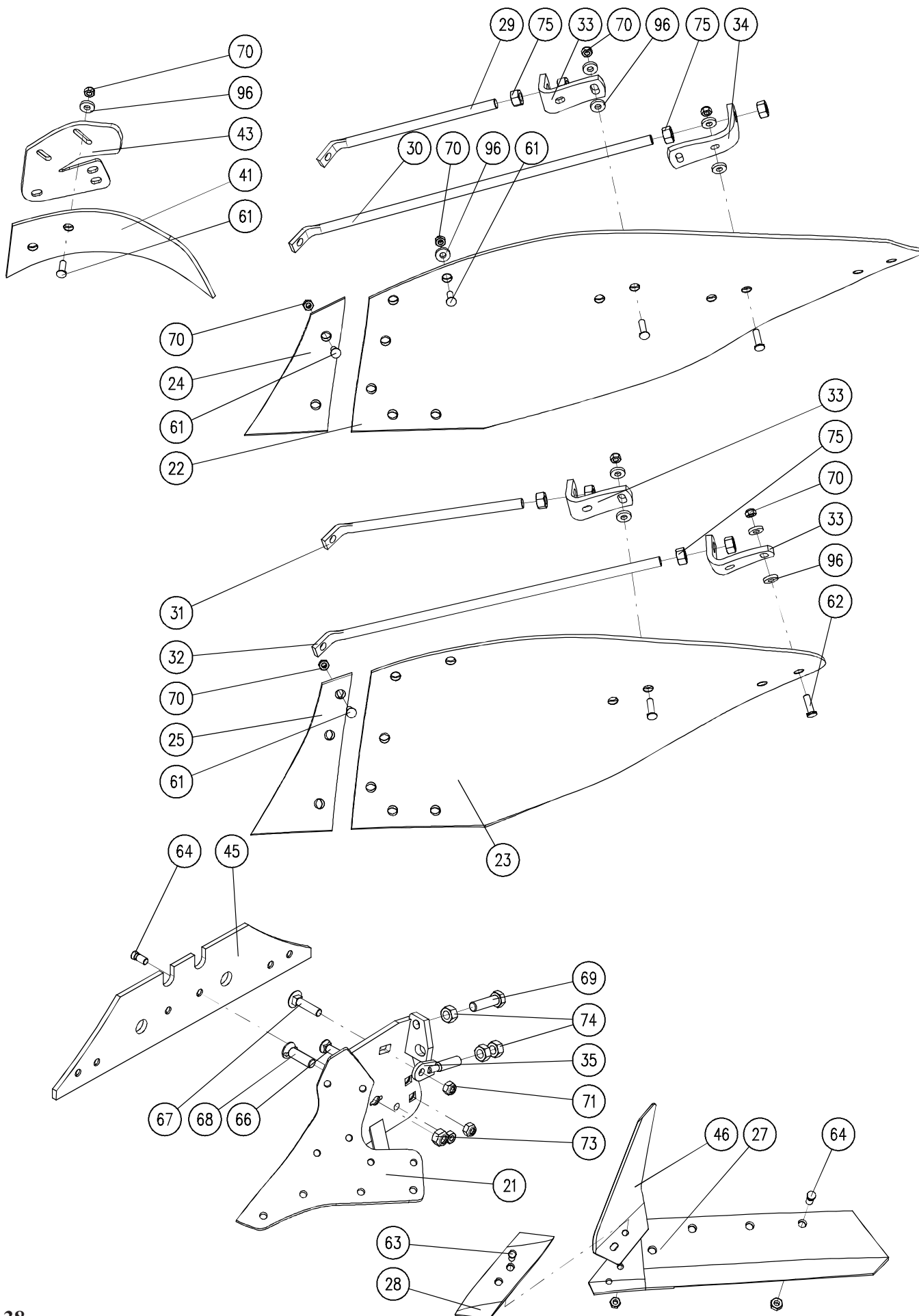


Orební těleso pološroubové KV9, KV28 pravé

Montážní sestavy: 40411-70-001 Orební těleso KV9 P, 40411-72-001 Orební těleso KV28 P

Poz.	Název - rozměr	Objednací číslo	Hmotnost (kg)	Poznámka
21	Střevíc pravý KV	40411-70-021	13,-	
22	Odhrn. deska pravá KV28	083228	25,-	
23	Odhrn. deska pravá KV9	073290	20,5	
24	Výměnný díl P KV28	073250-OP	1,75	
25	Výměnný díl P KV9	073230	1,95	
27	Břit P 18"	073006	6,35	
28	Dláto P - otočné (zesílené)	053090.1	1,25	
29	Šroub vzpěrný M20-395	40411-72-033	0,96	KV28
30	Šroub vzpěrný M20-785	40411-72-034	1,92	KV28
31	Šroub vzpěrný M20-425	40411-70-031	1,4	KV9
32	Šroub vzpěrný M20-745	40411-70-032	1,82	KV9
33	Držák - záchyť šroubu P	073807	0,87	KV9, KV28
34	Držák - záchyť šroubu P	073800	0,94	KV9
35	Šroub záchytný	40411-50-035	0,29	
41	Zahrnovačka P - Kverneland	073300	3,69	
43	Držák zahrnovačky P - Kverneland	073310	2,24	
45	Plaz zadní široký	073609	7,94	
46	Plazové krojidlo pod dláto P	073091	0,81	
61	Šroub M12x35 ISO 5713	2605636	0,04	
62	Šroub M12x45 ISO 5713	2605638	0,05	
63	Šroub M12x34 KV dláto + matice	013228	0,05	
64	Šroub M12x34 KV břit + matice	013332	0,06	
66	Šroub M16x50 DIN 608	2605556	0,1	
67	Šroub M16x70 DIN 603	2653897	0,16	
68	Šroub M20x70 DIN 604	2654622	0,21	
69	Šroub M20x70 - úprava	2607041.2	0,22	
70	Matice M12 DIN 985	2685212	0,02	
71	Matice M16 DIN 985	2685600	0,04	
73	Matice M20 DIN 985	2685618	0,07	
74	Matice M20x1,5 DIN 934	7608995	0,07	
75	Matice M20 DIN 934	2667137	0,07	
96	Podložka D13 DIN 7349	2732049	0,03	

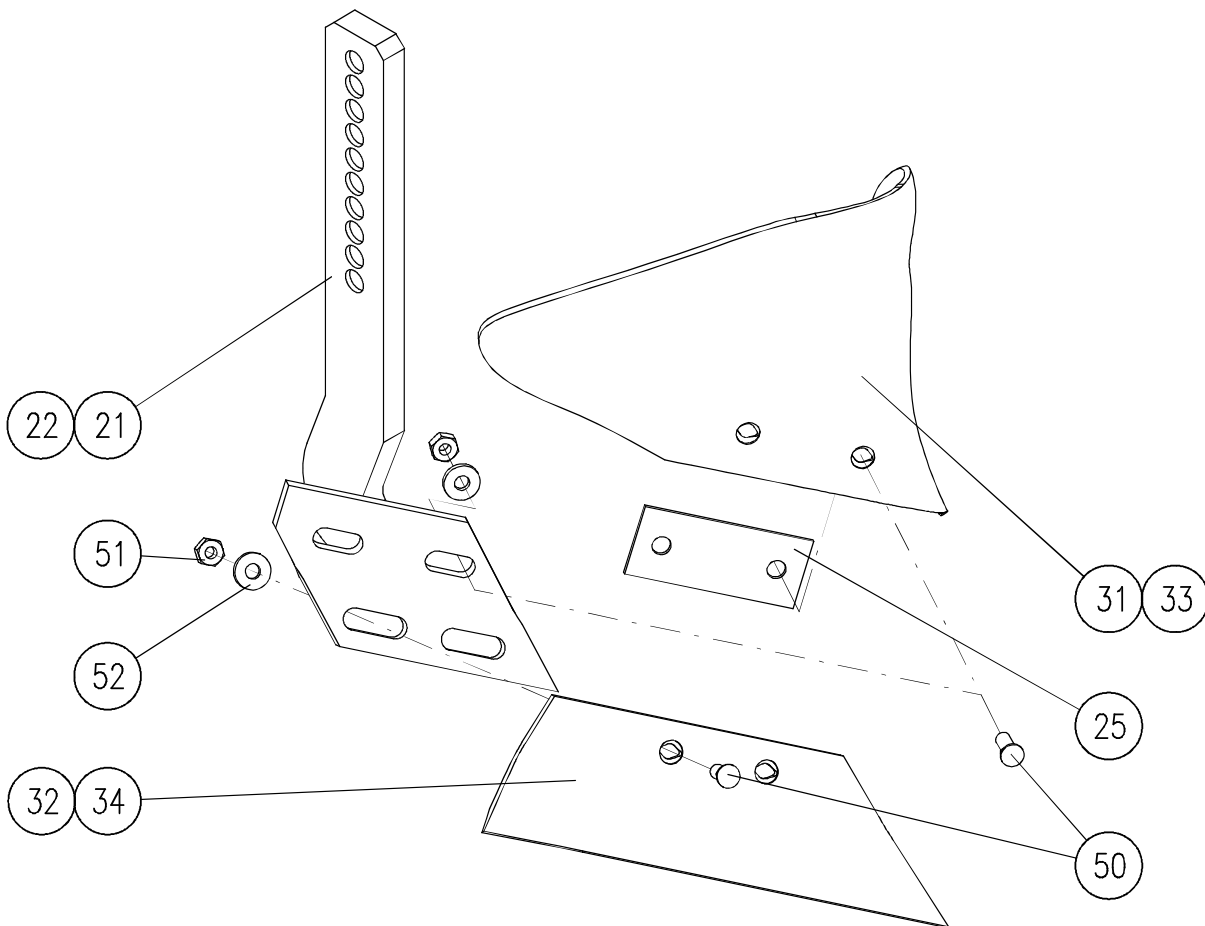
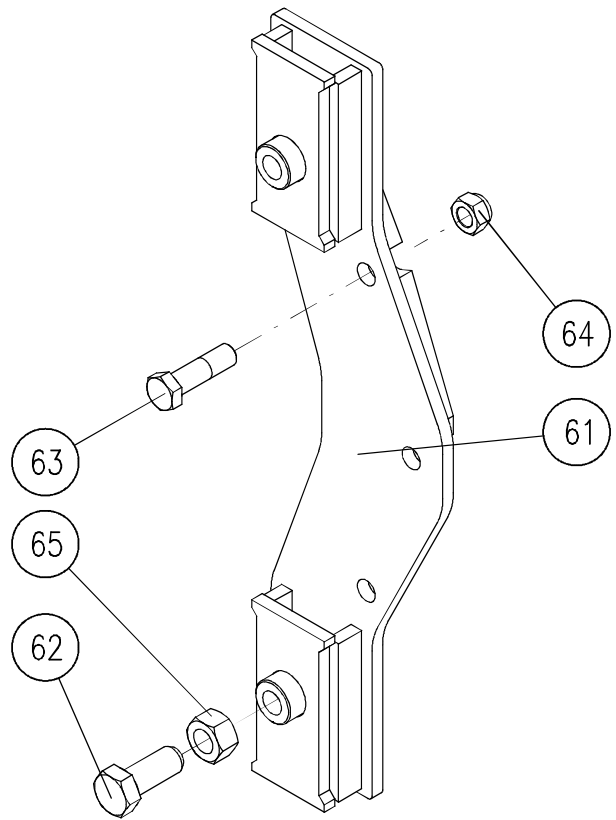
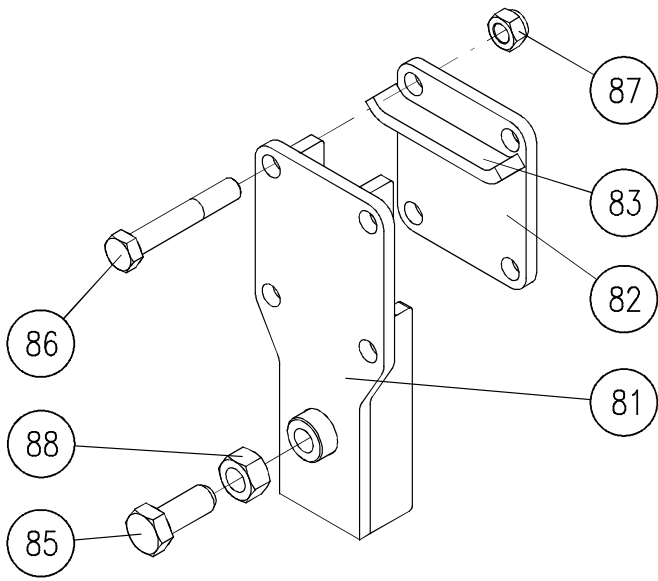
Orební těleso pološroubové KV9, KV28 L



Orební těleso pološroubové KV9, KV28 levé

Montážní sestavy: 40411-70-002 Orební těleso KV9 L, 40411-72-002 Orební těleso KV28 L

Poz.	Název - rozměr	Objednací číslo	Hmotnost (kg)	Poznámka
21	Střevíc levý KV	40411-70-022	13,-	
22	Odhrn. deska Levá KV28	083229	25,-	
23	Odhrn. deska levá KV9	073291	20,5	
24	Výměnný díl I KV28	073251-OP	1,75	
25	Výměnný díl L KV9	073230	1,95	
27	Břit P 18"	073007	6,35	
28	Dláto L - otočné (zesílené)	063090	1,25	
29	Šroub vzpěrný M20-395	40411-72-033	0,96	KV28
30	Šroub vzpěrný M20-785	40411-72-034	1,92	KV28
31	Šroub vzpěrný M20-425	40411-70-031	1,4	KV9
32	Šroub vzpěrný M20-745	40411-70-032	1,82	KV9
33	Držák - záchyť šroubu P	073808	0,87	KV9, KV28
34	Držák - záchyť šroubu P	073801	0,94	KV28
35	Šroub záchytný	40411-50-035	0,29	
41	Zahrnovačka L - Kverneland	073301	3,69	
43	Držák zahrnovačky L - Kverneland	073311	2,24	
45	Plaz zadní široký	073609	7,94	
46	Plazové krojidlo pod dláto P	073091	0,81	
61	Šroub M12x35 ISO 5713	2605636	0,04	
62	Šroub M12x45 ISO 5713	2605638	0,05	
63	Šroub M12x34 KV dláto + matice	013228	0,05	
64	Šroub M12x34 KV břit + matice	013332	0,06	
66	Šroub M16x50 DIN 608	2605556	0,1	
67	Šroub M16x70 DIN 603	2653897	0,16	
68	Šroub M20x70 DIN 604	2654622	0,21	
69	Šroub M20x70 - úprava	2607041.2	0,22	
70	Matice M12 DIN 985	2685212	0,02	
71	Matice M16 DIN 985	2685600	0,04	
73	Matice M20 DIN 985	2685618	0,07	
74	Matice M20x1,5 DIN 934	7608995	0,07	
75	Matice M20 DIN 934	2667137	0,07	
96	Podložka D13 DIN 7349	2732049	0,03	



Předradličky

Montážní sestavy: 40411-38-001 Předradlička pravá, 40411-38-002 Předradlička levá

Poz.	Název - rozměr	Objednací číslo	Hmotnost (kg)	Poznámka
21	Slupice pravá	40411-38-027	5,2	
22	Slupice levá	40411-38-028	5,2	
25	Distanční plech	40411-38-025	0,14	
31	Deska předradličky Pravá	076812	1,6	
32	Ostří předradličky Pravé	066868	2,6	
33	Deska předradličky Levá	076813	1,6	
34	Ostří předradličky Levé	066869	2,6	
50	Šroub M10x30 ISO 5713	2654879	0,03	
51	Matice M10 DIN 985	2685204	0,01	
52	Podložka plochá D10,5	2732048	0,06	

Držák předradličky střížný

Montážní sestavy: 40463-13-001 Držák předradličky S, 40463-13-002 Držák předradličky E180S

Poz.	Název - rozměr	Objednací číslo	Hmotnost (kg)	Poznámka
61	Držák předradličky	40463-13-033	10,5	Rozteč těles 90cm
62	Šroub M20x60 úprava	40463-13-029	0,2	
63	Šroub M16x60 DIN 931	2605574	0,17	
	Šroub M16x70 DIN 931	7604721	0,17	E 180S
64	Matice M16 DIN 985	2685600	0,03	
65	Matice M20 DIN 934	2667137	0,07	

Držák předradličky pružinový

Montážní sestavy: 40464-13-001 Držák předradličky P - rameno T25, T30

40464-13-002 Držák předradličky P - rameno T35

Poz.	Název - rozměr	Objednací číslo	Hmotnost (kg)	Poznámka
81	Držák předradličky	40464-13-031	4,3	
82	Deska	40411-12-123	1,2	
83	Vymezení	40411-12-124	0,2	J120P, J140/90P
85	Šroub M20x60 úprava	40463-13-029	0,2	
86	Šroub M16x90 DIN 931	2661927	0,17	
	Šroub M16x100 DIN 931	7604739	0,19	pro rameno 35x90
87	Matice M16 DIN 985	2685600	0,03	
88	Matice M20 DIN 934	2667137	0,07	